



**СОВЕТ ЭКОНОМИЧЕСКОЙ ВЗАИМОПОМОЩИ**

---

**СТАНДАРТ СЭВ  
СТ СЭВ 1384—78**

**ТРУБЫ БУРИЛЬНЫЕ  
ВЕДУЩИЕ КОВАННЫЕ**

Цена 3 коп

1982

**Постановлением Государственного комитета СССР по стандартам от 11 ноября 1981 г. № 4881 стандарт Совета Экономической Взаимопомощи СТ СЭВ 1384—78 «Трубы бурильные ведущие кованные» введен в действие непосредственно в качестве государственного стандарта СССР**

**в народном хозяйстве СССР**

**с 01.01 1982 г.**

**в договорно правовых отношениях по сотрудничеству**

**с 01.07 1981 г.**

<b>СОВЕТ ЭКОНОМИЧЕСКОЙ ВЗАИМОПОМОЩИ</b>	<b>СТАНДАРТ СЭВ</b>	<b>СТ СЭВ 1384—78</b>
	<b>ТРУБЫ БУРИЛЬНЫЕ ВЕДУЩИЕ КОВАННЫЕ</b>	
		<b>Группа Г43</b>

Настоящий стандарт СЭВ распространяется на бурильные трубы, ведущие кованые, применяемые для передачи вращения колонне бурильных труб от ротора при бурении нефтяных и газовых скважин, и устанавливают типы и размеры труб, технические требования и методы испытаний

### 1. ОБЩИЕ ПОЛОЖЕНИЯ

1.1. Ведущие трубы изготавливаются с верхним муфтовым замковым соединением на левой резьбе для вертлюга и нижним ниппельным замковым соединением на правой резьбе для бурильной трубы

1.2. Рабочая часть изготавливается в виде квадратного или шестигранного сечения

1.3. Условное обозначение ведущих труб должно содержать следующие сведения форму рабочей части, размер трубы, замковые резьбовые соединения, общую длину и обозначение настоящего стандарта СЭВ.

Пример условного обозначения:

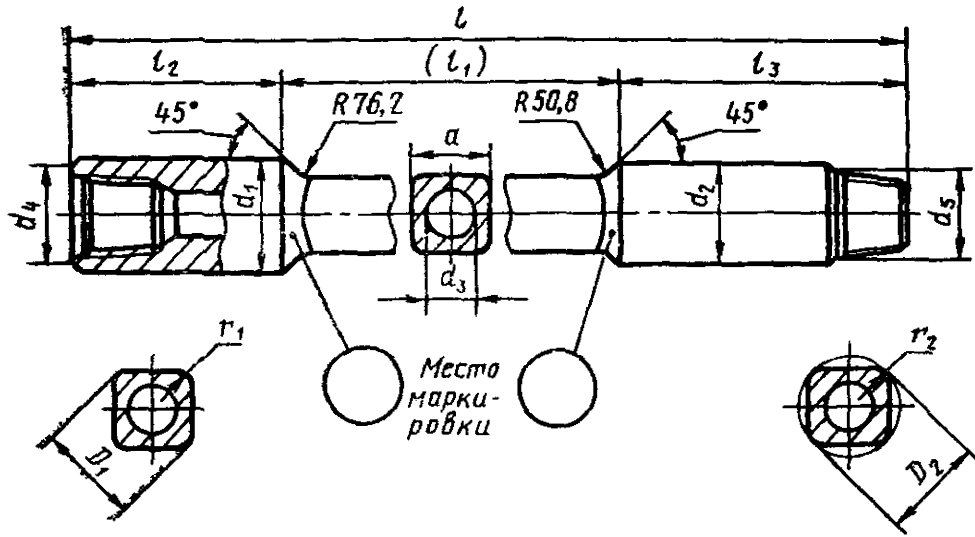
*Ведущая шестигранная труба 108,0(4<sup>1/4</sup>), — муфта . . . ,  
— ниппель . . . , длина 12 190, СТ СЭВ 1384—78*

### 2. ТИПЫ И ОСНОВНЫЕ РАЗМЕРЫ

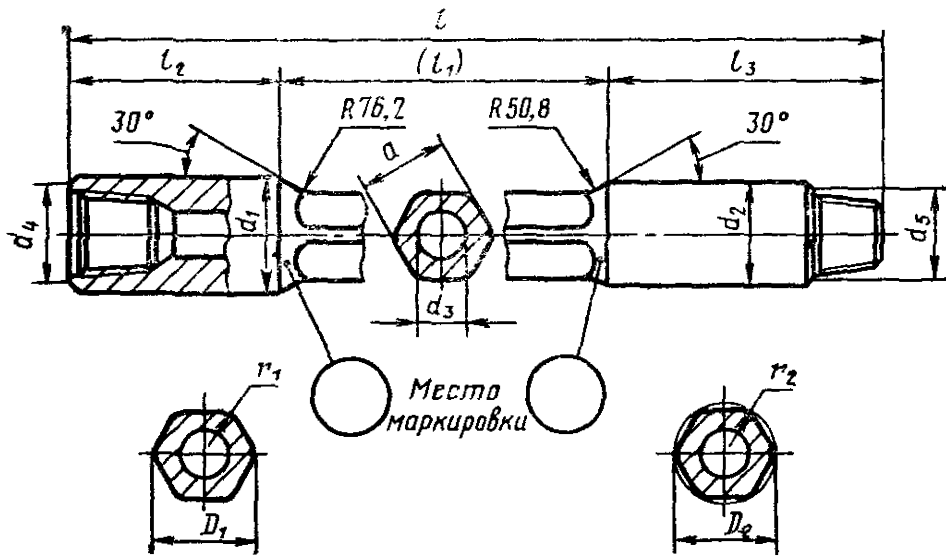
2.1. Размеры ведущих труб квадратного сечения должны соответствовать указанным на черт. 1 и в табл. 1.

2.2. Размеры ведущих труб шестигранного сечения должны соответствовать указанным на черт. 2 и в табл. 2.

**Утвержден Постоянной Комиссией по стандартизации  
Берлин, декабрь 1978 г.**



Черт. 1



Черт. 2

Таблица 1

Размер трубы		$l_1$		$l$		Верхнее муфтовое левое соединение								
						Номер замкового соединения*		$d_1$		$d_2$		$l_2$		
		мм	дюймы	мм	мм	мм	мм	I	II	I	II	мм		
63,5	2½	11275	—	12190	—	25L	23L	196,9	146,0	186,1	134,5	406		
76,2	3													
88,93	3½													
108,0	4½													
133,4	5¼												15545	16460
152,4	6												—	—

Продолжение табл. 1

Размер трубы		Нижнее ниппельное правое соединение				$d_3$	Сечение рабочей части					Масса приблизи- тельная (исполне- ние 1), кг
		Номер замкового соедине- ния*	$d_2$	$d_5$	$l_3$		$a$	$D_1$	$D_2$	$r_1$	$r_2$	
мм	дюймы			мм	мм	мм	мм	мм	мм	мм	мм	
63,5	2½	6	85,7	82,9	508	31,8	63,5	83,3	82,6	7,9	41,3	402
76,2	3	7	104,8	100,4		44,4	76,2	100,0	98,4	9,5	49,2	500
88,93	3½	9	120,7	116,3		57,2	88,9	115,1	112,7	12,7	56,4	597
108,0	4½	12	152,4	145,3		71,4	108,0	141,3	139,7	12,7	69,8	829
		13	155,6	150,4		69,8						
133,4	5¼	33	177,8	170,7		82,5	133,4	175,4	171,4	15,9	85,7	1255
		14		171,0								
152,4	6	14	177,8	171,0		82,5	152,4	200,0	196,8	19,0	98,4	—

\* См. приложение.

Таблица 2

Размер трубы		Верхнее муфтовое левое соединение										
		$l_1$		$l$		Номер замкового соединения*		$d_1$		$d_4$		$l_2$
		I	II	I	II	I	II	I	II	I	II	
мм	дюймы	мм	мм	мм	мм	—	—	мм	мм	мм	мм	мм
76,2	3	11275	—	12190	—	25L	23L	196,9	146,0	186,1	134,5	406
88,9	3½											
108,0	4½											
133,4	4¾		15545		16460							
152,4	6											

Продолжение табл. 2

Размер трубы		Нижнее nippleное правое соединение				$d_3$	Сечение рабочей части					Масса приблизи- тельная (исполне- ние 1), кг
		Номер замкового соедине- ния *	$d_2$	$d_3$	$l_3$		$a$	$D_1$	$D_2$	$r_1$	$r_2$	
мм	дюймы		мм	мм	мм	мм	мм	мм	мм	мм	мм	
76,2	3	6	85,7	82,9	508	38,1	76,2	85,7	85,8	6,4	42,9	475
88,9	3½	7	104,8	100,4		44,4	88,9	100,8	100,0	6,4	50,0	560
108,0	4½	9	120,7	116,3		57,2	108,0	122,2	121,4	7,9	60,7	792
133,4	4¾	12	152,4	145,2		76,2	133,4	151,6	150,0	9,5	75,0*	1024
		13	155,6	150,4		82,5						
152,4	6	33	177,8	170,7		88,9	152,4	173,0	173,0	9,5	86,5	1207
		14		171,1								

\* См. информационное приложение

— 5 —  
СТ СЭВ 1384—78

## 3. ТЕХНИЧЕСКИЕ ТРЕБОВАНИЯ

3.1. Предельные отклонения размеров, формы и расположения поверхностей ведущих труб согласно черт. 1 и 2 и табл. 1 и 2 установлены в табл. 3.

Таблица 3

Размеры в мм

Параметры		Предельные отклонения					
		Размеры труб					
		63,5	76,2	88,9	108,0	133,4	152,4
Длина рабочей части $l_1$		Не регламентируется					
Общая длина $l$		+152 0					
Наружные диаметры $d_1$ и $d_2$		±0,8					
Длины $l_2$ и $l_3$		+63,5 0					
Диаметр канала $d_3$		+1,6 0					
Диаметры упорного торца $d_4$ и упорного выступа $d_5$		±0,4					
Размеры $D_1$ и $D_2$	Квадратное сечение	$D_1$	+3,2 0		+4,0 0		
		$D_2$	0 -0,4				
	Шестигранное сечение	$D_1$	-		±0,8		
		$D_2$	-		0 -0,4		
Расстояние между противоположными гранями, $a$	Квадратное сечение	+2,0 0		+2,4 0			
	Шестигранное сечение	-		+0,8 0			
Радиус закругления $r_1$	Квадратное сечение	±1,6					
	Шестигранное сечение	-		±0,8			
Прямолинейность		Не более 0,5/1000					
Кручение		5° на длине $l_1$					



3.2. Ведущие трубы изготавливаются из хромомолибденовой легированной стали.

3.3. После термообработки материал ведущих труб должен иметь механическую характеристику, указанную в табл. 4.

Таблица 4

Размер трубы, мм	Минимальный предел прочности, Н/мм <sup>2</sup>	Минимальный предел текучести, Н/мм <sup>2</sup>	Относительное удлинение при разрыве, %, не менее	Твердость по Бринеллю (яиф), НВ, не менее
До 76,2	980	770	13	285
Свыше 76,2	945	700		

3.4. Образцы для определения механической характеристики материала вырезают из отрезков, отрубленных от концов кованой заготовки после ее термической обработки. Длина отрезка, из которого вырезают образцы, должна быть не менее 120 мм.

3.5. Образцы для испытания на растяжение и на твердость вырезаются вдоль оси ведущей трубы, а расстояние от оси образца до наружной поверхности ведущей трубы должно равняться 25 мм.

3.6. На наружной поверхности ведущих труб не допускаются трещины, расслоения, неметаллические включения и другие дефекты, которые могли бы повлиять на качество и прочность изделия.

3.7. Допускается удаление незначительных дефектов путем зачистки с плавными переходами, глубина зачистки для размеров  $a$ ,  $D_1$ ,  $D_2$ ,  $d_1$ ,  $d_2$  не должна превышать значения, указанные в табл. 3.

3.8. Шероховатость уплотнительных поверхностей замковых соединений должна быть  $Ra \leq 1,6$  мкм.

3.9. Соединительные поверхности ведущих труб являются замковыми резьбовыми соединениями.

3.10. Замковые резьбовые соединения должны быть обработаны против заедания и коррозии.

#### 4. КОНТРОЛЬ КАЧЕСТВА И МЕТОДЫ ИСПЫТАНИЙ

4.1. При контроле качества ведущих труб должны быть выполнены:

1) проверка состояния внутренней и наружной поверхностей;

- 2) проверка размеров;
- 3) проверка прямолинейности;
- 4) проверка непрерывности канала;
- 5) проверка упорных и резьбовых поверхностей;
- 6) проверка кручения;
- 7) испытание на растяжение;
- 8) испытание на твердость;
- 9) контроль неразрушающими методами.

4.2. При контроле качества бурильных ведущих кованых труб по п. 4.1 должны быть выполнены следующие условия:

4.2.1. Проверки по пп. 4.1.1—4.1.6 проводят для каждой ведущей трубы. Допускается исправление несоответствующих ведущих труб и представление для повторного контроля.

4.2.2. Испытания по пп. 4.1.7 и 4.1.8 проводят для каждой ведущей трубы в отдельности на образцах в соответствии с пп. 3.4 и 3.5.

Если результаты отрицательные, испытания повторяют на удвоенном количестве образцов. Если результаты и этих испытаний отрицательные, ведущая труба бракуется. Допускается повторная термическая обработка и представление ведущей трубы для новой проверки.

4.2.3. Проверку по п. 4.1.9 проводят по всей длине каждой ведущей трубы в отдельности. При отрицательных результатах ведущая труба бракуется.

#### 4.3. Методы проверок и испытаний

4.3.1. Проверка состояния внутренних и наружных поверхностей проводится визуально.

4.3.2. Проверка размеров и отклонений согласно табл. 3 проводится универсальными измерительными средствами.

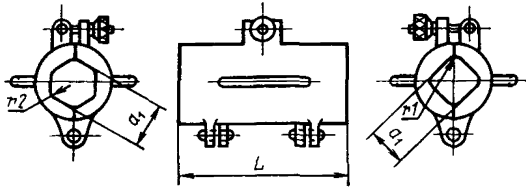
4.3.3. Проверку прямолинейности проводят поддержанием трубы на ее обоих концах и измерением прогиба от кривизны. Трубы поворачивают на  $180^\circ$  и снова измеряют прогиб. Половина разности измеренных в обоих случаях прогибов является постоянным прогибом ведущей трубы.

Постоянный прогиб не должен превышать предельного отклонения от прямолинейности, установленного в табл. 3.

4.3.4. Непрерывность канала ведущей трубы проверяют при помощи шаблона длиной 3000 мм и диаметром на 3,2 мм меньше диаметра  $d_3$  ведущей трубы.

4.3.5. Проверку соединительных замковых резьбовых поверхностей проводят соответствующими калибрами

4.3.6. Проверка кручения и угла между гранями ведущей трубы осуществляется муфтовым шаблоном (черт. 3), имеющим размеры, указанные в табл. 5.



Черт. 3

Таблица 5

Размер трубы		Длина шаблона $L$ , мм	Расстояние между противоположными гра- нями $a_1$ $\begin{matrix} +0,13 \\ 0 \end{matrix}$		Радиусы закругления	
			квадрат, мм	шестиграннык, мм	$r_1$	$r_2$
мм	дюймы		квадрат, мм	шестиграннык, мм	квадрат, мм	шестиграннык, мм
63,5	2½	254,0	65,89	—	7,9	—
76,2	3	254,0	78,59	77,11	9,5	6,4
88,9	3½	254,0	91,29	89,81	12,7	6,4
108,0	4¼	305,0	111,12	108,86	12,7	7,9
133,4	5¼	305,0	136,53	134,26	15,9	9,5
152,4	6	305,0	155,60	153,31	19,0	9,5

Примечание. Допускается отклонение  $\pm 30^\circ$  внутреннего угла, образованного гранями шаблона.

4.3.7. Испытания на растяжение — по СТ СЭВ 471—77, испытания на твердость — по СТ СЭВ 468—77.

### 5. МАРКИРОВКА, ЗАЩИТА, ДОКУМЕНТАЦИЯ И ГАРАНТИЯ

5.1. На переходном участке между рабочей и утолщенной частями верхнего конца ведущей трубы наносится следующая маркировка клеймением:

товарный знак предприятия-изготовителя;  
обозначение верхнего и нижнего замкового резьбового соединений;

номер ведущей трубы и год ее изготовления;  
обозначение настоящего стандарта СЭВ.

5.2. Маркировка клеймением наносится на переходном нижнем участке ведущей трубы и должна содержать:  
обозначение нижнего замкового резьбового соединения;  
размер ведущей трубы.

5.2.1. Высота букв и цифр для маркировки: 8 мм.

5.3. На замковые резьбовые соединения наносится антикоррозийная смазка, после чего свинчиваются защитные колпаки,

предохраняющие от удара при нормальных транспортных условиях и манипуляциях.

5.4. Каждую поставляемую ведущую трубу должен сопровождать сертификат, содержащий:

наименование и товарный знак предприятия-изготовителя, размер ведущей трубы;

порядковый номер и дату изготовления ведущей трубы, марку и химический состав стали и номер плавки,

общую длину и длину рабочей части,

обозначение верхних и нижних замковых резьбовых соединений;

массу ведущей трубы, кг;

результаты проверок и испытаний;

штамп органа технического контроля предприятия-изготовителя;

обозначение настоящего стандарта СЭВ

К о н е ц

## ИНФОРМАЦИОННОЕ ПРИЛОЖЕНИЕ

ТАБЛИЦА

замковых резьбовых соединений для элементов буровой колонны  
(замковые резьбовые соединения, указанные в рамках,  
применяются для ведущих труб)

Номер замкового резьбового соединения	Страна								
	НРБ	ВНР	ГДР	Респу- блика Куба	МНР	ПНР	СРР STAS 9137—72	СССР	ЧССР
1						NC10	NC10		
2						NC12	NC12		
3						NC13	NC13		
4						NC16	NC16		
5						NC23	NC23		
6			NC26			NC26	NC26	3—73	
7			NC31			NC31	NC31	3—86	
8						NC35	NC35		
9			NC38			NC38	NC38	3—102	
10			NC40			NC40	NC40	3—108	
11						NC44	NC44		
12			NC46			NC46	NC46	3—122	
13			NC50			NC50	NC50	3—133	
14			NC56			NC56	NC56		
15						NC61	NC61		
16						NC70	NC70		
17						NC77	NC77		
20			2 <sup>3</sup> / <sub>8</sub> REG			2 <sup>3</sup> / <sub>8</sub> WP	2 <sup>3</sup> / <sub>8</sub> N	3—66	
21			2 <sup>7</sup> / <sub>8</sub> REG			2 <sup>7</sup> / <sub>8</sub> WP	2 <sup>7</sup> / <sub>8</sub> N	3—76	
22			3 <sup>1</sup> / <sub>2</sub> REG			3 <sup>1</sup> / <sub>2</sub> WP	3 <sup>1</sup> / <sub>2</sub> N	3—88	
23			4 <sup>1</sup> / <sub>2</sub> REG			4 <sup>1</sup> / <sub>2</sub> WP	4 <sup>1</sup> / <sub>2</sub> N	3—117	
24			5 <sup>1</sup> / <sub>2</sub> REG			5 <sup>1</sup> / <sub>2</sub> WP	5 <sup>1</sup> / <sub>2</sub> N	3—140	
25			6 <sup>5</sup> / <sub>8</sub> REG			6 <sup>5</sup> / <sub>8</sub> WP	6 <sup>5</sup> / <sub>8</sub> N	3—152	
26			7 <sup>5</sup> / <sub>8</sub> REG			7 <sup>5</sup> / <sub>8</sub> WP	7 <sup>5</sup> / <sub>8</sub> N		
27			8 <sup>5</sup> / <sub>8</sub> REG			8 <sup>5</sup> / <sub>8</sub> WP	8 <sup>5</sup> / <sub>8</sub> N		
30			3 <sup>1</sup> / <sub>2</sub> FH			3 <sup>1</sup> / <sub>2</sub> SP	3 <sup>1</sup> / <sub>2</sub> L	3—101	
31			4FH			NC40	4L	3—108	
32			4 <sup>1</sup> / <sub>2</sub> FH			4 <sup>1</sup> / <sub>2</sub> SP	4 <sup>1</sup> / <sub>2</sub> L	3—121	
33			5 <sup>1</sup> / <sub>2</sub> FH			5 <sup>1</sup> / <sub>2</sub> SP	5 <sup>1</sup> / <sub>2</sub> L	3—147	
34			6 <sup>5</sup> / <sub>8</sub> FH			6 <sup>5</sup> / <sub>8</sub> SP	6 <sup>5</sup> / <sub>8</sub> L	3—171	
40			2 <sup>3</sup> / <sub>8</sub> IF			NC26	2 <sup>3</sup> / <sub>8</sub> U		
41			2 <sup>7</sup> / <sub>8</sub> IF			NC31	2 <sup>7</sup> / <sub>8</sub> U		
42			3 <sup>1</sup> / <sub>2</sub> IF			NC38	3 <sup>1</sup> / <sub>2</sub> U		
43			4IF			NC46	4U		
44			4 <sup>1</sup> / <sub>2</sub> IF			NC50	4 <sup>1</sup> / <sub>2</sub> U		
45			5 <sup>1</sup> / <sub>2</sub> IF			5 <sup>1</sup> / <sub>2</sub> IP	5 <sup>1</sup> / <sub>2</sub> U		

## ИНФОРМАЦИОННЫЕ ДАННЫЕ

1. Автор — делегация СРР в Постоянной Комиссии по машиностроению.
2. Тема 17.153.01.2—75.
3. Стандарт СЭВ утвержден на 44-м заседании ПКС.
4. Сроки начала применения стандарта СЭВ:

Страны—члены СЭВ	Срок начала применения стандарта СЭВ в договорно-правовых отношениях по экономическому и научно-техническому сотрудничеству	Срок начала применения стандарта СЭВ в народном хозяйстве
НРБ	—	—
ВНР		
ГДР	Январь 1981 г.	Январь 1981 г.
Республика Куба		
МНР		
ПНР	Январь 1983 г.	Январь 1983 г.
СРР	Январь 1981 г.	—
СССР	Июль 1981 г.	Июль 1981 г.
ЧССР	Январь 1981 г.	Январь 1981 г.

5. Срок первой проверки — 1985 г., периодичность проверки — 5 лет.

Сдано в наб. 12.02.81 Подп. к печ. 08.04.82 1,0 п. л. 0,66 уч.-изд. л. Тир. 6000 Цена 3 коп.

Ордена «Знак Почета» Издательство стандартов, 123557, Москва, Новопресненский пер., 3  
Тип. «Московский печатник». Москва, Лялин пер., 6. Зак. 337