
МИНИСТЕРСТВО СТРОИТЕЛЬСТВА
И ЖИЛИЩНО-КОММУНАЛЬНОГО ХОЗЯЙСТВА
РОССИЙСКОЙ ФЕДЕРАЦИИ

СВОД ПРАВИЛ

СП 381.1325800.2018

СООРУЖЕНИЯ ПОДПОРНЫЕ
Правила проектирования

Издание официальное



Москва
Стандартинформ
2018

Предисловие

Сведения о своде правил

1 ИСПОЛНИТЕЛЬ — АО «НИЦ «Строительство» — НИИОСП им. Н.М. Герсеванова (Научно-исследовательский, проектно-изыскательский и конструкторско-технологический институт оснований и подземных сооружений им. Н.М. Герсеванова)

2 ВНЕСЕН Техническим комитетом по стандартизации ТК 465 «Строительство»

3 ПОДГОТОВЛЕН к утверждению Департаментом градостроительной деятельности и архитектуры Министерства строительства и жилищно-коммунального хозяйства Российской Федерации (Минстрой России)

4 УТВЕРЖДЕН Приказом Министерства строительства и жилищно-коммунального хозяйства Российской Федерации от 23 июля 2018 г. № 444/пр и введен в действие с 24 января 2019 г.

5 ЗАРЕГИСТРИРОВАН Федеральным агентством по техническому регулированию и метрологии (Росстандарт)

6 ВВЕДЕН ВПЕРВЫЕ

В случае пересмотра (замены) или отмены настоящего свода правил соответствующее уведомление будет опубликовано в установленном порядке. Соответствующая информация, уведомление и тексты размещаются также в информационной системе общего пользования — на официальном сайте разработчика (Минстрой России) в сети Интернет

Содержание

1	Область применения	1
2	Нормативные ссылки	1
3	Термины и определения	2
4	Общие положения	3
4.1	Общие указания	3
4.2	Требования к инженерным изысканиям	4
5	Виды подпорных сооружений и конструкций крепления	5
5.1	Виды подпорных сооружений	5
5.2	Виды конструкций крепления подпорных сооружений	8
6	Проектирование подпорных сооружений	9
6.1	Общие указания	9
6.2	Нагрузки и воздействия	20
6.3	Проектирование массивных и уголковых подпорных сооружений	27
6.4	Проектирование гибких подпорных сооружений	33
7	Проектирование конструкций крепления	36
7.1	Общие указания	36
7.2	Расчет и проектирование распорных конструкций	36
7.3	Проектирование анкерных и разгружающих конструкций	42
8	Конструирование подпорных сооружений и конструкций крепления	48
8.1	Общие указания	48
8.2	Конструктивные требования к подпорным сооружениям, погружаемым забивкой, вдавливанием, вибропогружением, завинчиванием и т. п.	49
8.3	Конструктивные требования к подпорным сооружениям, выполняемым способом «стена в грунте»	51
8.4	Конструктивные требования к подпорным сооружениям, выполняемым из буровых свай	56
8.5	Конструктивные требования к подпорным сооружениям, выполняемым с применением струйной технологии	58
8.6	Требования к конструкциям крепления	60
8.7	Допустимые отклонения подпорных сооружений и удерживающих конструкций	63
9	Особенности проектирования стен подвалов	64
9.1	Общие указания	64
9.2	Стены подвалов	65
9.3	Ограждения котлованов	65
10	Особенности проектирования подпорных стен транспортных сооружений	67
11	Особенности проектирования подпорных сооружений в специфических условиях	68
11.1	Особенности проектирования подпорных сооружений в сейсмических районах	68
11.2	Особенности проектирования противооползневых сооружений	68
11.3	Особенности проектирования подпорных сооружений в условиях проявления карстово-суффозионных процессов и на подрабатываемых территориях	70
11.4	Особенности проектирования подпорных сооружений на просадочных грунтах	70
11.5	Особенности проектирования подпорных сооружений на слабых грунтах	71
11.6	Проектирование с использованием существующих подпорных сооружений	72
12	Учет влияния строительства подпорного сооружения на окружающую застройку, геотехнический мониторинг	73

СП 381.1325800.2018

Приложение А Основные буквенные обозначения	76
Приложение Б Геотехнические категории	77
Приложение В Состав инженерно-геологических изысканий	78
Приложение Г Типы подпорных сооружений, конструкций крепления и области их применения ...	80
Приложение Д Определение силы предельного сопротивления сдвигу на контакте конструкции с грунтом	87
Приложение Е Методы определения давления грунта на подпорное сооружение	89
Приложение Ж Расчет дополнительного давления грунта на подпорные сооружения, возникающего при уплотнении грунта обратной засыпки	94
Приложение И Аналитические методы расчета гибких подпорных сооружений	95
Приложение К Определение усилий в распорных конструкциях от температурных воздействий ...	98
Приложение Л Расчет предельного сопротивления грунтовых анкеров	100
Приложение М Крутизна откосов и склонов	102
Библиография	103

Введение

Настоящий свод правил разработан с учетом требований федеральных законов от 27 декабря 2002 г. № 184-ФЗ «О техническом регулировании» [1], от 29 декабря 2004 г. № 190-ФЗ «Градостроительный кодекс Российской Федерации» [2], от 30 декабря 2009 г. № 384-ФЗ «Технический регламент о безопасности зданий и сооружений» [3] и содержит основные геотехнические требования, которые должны соблюдаться при проектировании, расчете, конструировании новых и реконструируемых подпорных сооружений, стен подвалов, ограждений котлованов и траншей различного назначения, а также конструкций их крепления.

Свод правил выполнен авторским коллективом АО «НИЦ «Строительство» — НИИОСП им. Н.М. Герсванова (канд. техн. наук *И.В. Колыбин*, канд. техн. наук *Д.Е. Разводовский* — руководители темы; инж. *В.А. Китайкин*; инж. *Р.И. Чернов* — ответственные исполнители; канд. техн. наук *С.В. Курилло*, канд. техн. наук *В.Г. Федоровский*, канд. техн. наук *Х.А. Джантимиров*, канд. техн. наук *М.Л. Холмянский*, канд. техн. наук *Ф.Ф. Зехниев*, канд. техн. наук *В.К. Козай*; инж. *Р.И. Коновалов*, *Б.Е. Кульбацкий*, *Е.В. Челикова*, *С.А. Линок*, *Д.А. Внуков*, *А.Б. Патрикеев*) при участии Научно-исследовательского центра «Тоннели и метрополитены» (АО ЦНИИС) (канд. техн. наук *Е.В. Щекудов*, *И.М. Малый*); *С.О. Зега*, *Д.С. Конюхов*, *И.А. Салмин*, *П.А. Малинин*.

С В О Д П Р А В И Л

СООРУЖЕНИЯ ПОДПОРНЫЕ**Правила проектирования**

Retaining structures. Design rules

Дата введения — 2019—01—24

1 Область применения

Настоящий свод правил устанавливает основные требования к проектированию новых и реконструируемых подпорных сооружений, стен подвалов, ограждений котлованов и траншей (далее — подпорные сооружения), а также конструкций их крепления.

Настоящий свод правил не распространяется на проектирование гидротехнических сооружений, подпорных сооружений, возводимых на многолетнемерзлых грунтах, а также сооружений, проектируемых с использованием армированных грунтов и габионов.

2 Нормативные ссылки

В настоящем своде правил использованы нормативные ссылки на следующие документы:

ГОСТ 12248—2010 Грунты. Методы лабораторного определения характеристик прочности и деформируемости

ГОСТ 20522—2012 Грунты. Методы статистической обработки результатов испытаний

ГОСТ 21153.2—84 Породы горные. Методы определения предела прочности при одноосном сжатии

ГОСТ 25100—2011 Грунты. Классификация

ГОСТ 27751—2014 Надежность строительных конструкций и оснований. Основные положения

ГОСТ 22733—2016 Грунты. Метод лабораторного определения максимальной плотности

ГОСТ 28985—91 Породы горные. Метод определения деформационных характеристик при одноосном сжатии

ГОСТ 31937—2011 Здания и сооружения. Правила обследования и мониторинга технического состояния

ГОСТ Р 53629—2009 Шпунт и шпунт-сваи из стальных холодногнутых профилей. Технические условия

ГОСТ Р 56353—2015 Грунты. Методы лабораторного определения динамических свойств дисперсных грунтов

СП 14.13330.2014 «СНиП II-7—81* Строительство в сейсмических районах» (с изменением № 1)

СП 16.13330.2017 «СНиП II-23—81* Стальные конструкции»

СП 20.13330.2016 «СНиП 2.01.07—85* Нагрузки и воздействия»

СП 21.13330.2012 «СНиП 2.01.09—91 Здания и сооружения на подрабатываемых территориях и просадочных грунтах» (с изменением № 1)

СП 22.13330.2016 «СНиП 2.02.01—83* Основания зданий и сооружений»

СП 23.13330.2011 «СНиП 2.02.02—85* Основания гидротехнических сооружений» (с изменением № 1)

СП 24.13330.2011 «СНиП 2.02.03—85 Свайные фундаменты» (с изменением № 1)

СП 25.13330.2012 «СНиП 2.02.04—88 Основания и фундаменты на вечномерзлых грунтах» (с изменением № 1)

СП 381.1325800.2018

- СП 28.13330.2017 «СНиП 2.03.11—85 Защита строительных конструкций от коррозии»
СП 35.13330.2011 «СНиП 2.05.03—84* Мосты и трубы» (с изменением № 1)
СП 43.13330.2012 «СНиП 2.09.03—85 Сооружения промышленных предприятий» (с изменением № 1)
СП 45.13330.2017 «СНиП 3.02.01—87 Земляные сооружения, основания и фундаменты»
СП 46.13330.2012 «СНиП 3.06.04—91 Мосты и трубы» (с изменениями № 1, 3)
СП 47.13330.2016 «СНиП 11-02—96 Инженерные изыскания для строительства. Основные положения»
СП 63.13330.2012 «СНиП 52-01—2003 Бетонные и железобетонные конструкции. Основные положения» (с изменениями № 1, 2, 3)
СП 71.13330.2017 «СНиП 3.04.01—87 Изоляционные и отделочные покрытия»
СП 72.13330.2016 «СНиП 3.04.03—85 Защита строительных конструкций и сооружений от коррозии»
СП 116.13330.2012 «СНиП 22-02—2003 Инженерная защита территорий, зданий и сооружений от опасных геологических процессов. Основные положения»
СП 120.13330.2012 «СНиП 32-02—2003 Метрополитены» (с изменениями № 1, 2)
СП 122.13330.2012 «СНиП 32-04—97 Тоннели железнодорожные и автодорожные» (с изменением № 1)
СП 131.13330.2012 «СНиП 23-01—99* Строительная климатология» (с изменениями № 1, 2)
СП 248.1325800.2016 Сооружения подземные. Правила проектирования
СП 249.1325800.2016 Коммуникации подземные. Проектирование и строительство закрытым и открытым способами
СП 291.1325800.2017 Конструкции грунтоцементные армированные. Правила проектирования
СП 305.1325800.2017 Здания и сооружения. Правила проведения геотехнического мониторинга при строительстве

Примечание — При пользовании настоящим сводом правил целесообразно проверить действие ссылочных документов в информационной системе общего пользования — на официальном сайте федерального органа исполнительной власти в сфере стандартизации в сети Интернет или по ежегодному информационному указателю «Национальные стандарты», который опубликован по состоянию на 1 января текущего года, и по выпускам ежемесячного информационного указателя «Национальные стандарты» за текущий год. Если заменен ссылочный документ, на который дана недатированная ссылка, то рекомендуется использовать действующую версию этого документа с учетом всех внесенных в данную версию изменений. Если заменен ссылочный документ, на который дана датированная ссылка, то рекомендуется использовать версию этого документа с указанным выше годом утверждения (принятия). Если после утверждения настоящего свода правил в ссылочный документ, на который дана датированная ссылка, внесено изменение, затрагивающее положение, на которое дана ссылка, то это положение рекомендуется применять без учета данного изменения. Если ссылочный документ отменен без замены, то положение, в котором дана ссылка на него, рекомендуется применять в части, не затрагивающей эту ссылку. Сведения о действии сводов правил целесообразно проверить в Федеральном информационном фонде стандартов.

3 Термины и определения

В настоящем своде правил применены термины по СП 22.13330, а также следующие термины с соответствующими определениями:

- 3.1 **активное давление:** Минимальное боковое давление грунта на подпорное сооружение, реализуемое при его смещении от грунта.
3.2 **временный грунтовый анкер:** Грунтовый анкер с гарантированным сроком службы менее двух лет.
3.3

геотехнический мониторинг: Комплекс работ, основанный на натуральных наблюдениях за поведением конструкций вновь возводимого или реконструируемого сооружения, его основания, в т. ч. грунтового массива, окружающего (вмещающего) сооружение, и конструкций сооружений окружающей застройки.
[СП 305.1325800.2017, пункт 3.5]

- 3.4 **грунтовый анкер:** Конструктивный элемент, способный воспринимать только выдерживающие усилия, передаваемые на основание.

3.5 **давление грунта в покое:** Боковое давление грунта на подпорное сооружение, реализуемое при отсутствии его смещений и соответствующее природному значению бокового давления.

3.6 **заделка подпорного сооружения (заделка):** Часть конструкции гибкого подпорного сооружения, расположенная ниже отметки экскавации грунта.

3.7 **закол:** Выходящий на поверхность разрыв сплошности грунтового массива в окрестности подпорного сооружения, образовавшийся вследствие деформации грунта.

3.8

извлекаемый анкер: Грунтовый анкер (временный), конструкция которого позволяет извлечь его тягу полностью или частично.
[СП 45.13330.2017, раздел 3]

3.9 **конструкции крепления:** Конструктивные элементы, обеспечивающие жесткость и устойчивость подпорного сооружения (распорки, анкеры и т. п.).

3.10 **заделка анкера (корень):** Часть грунтового анкера, обеспечивающая передачу выдергивающего усилия от сооружения на грунтовое основание.

3.11 **математическая (расчетная) модель:** Модель, отражающая основные свойства натурального прототипа, идеализирующая его поведение под нагрузками и воздействиями и позволяющая с известными упрощениями выполнить прогноз этого поведения.

3.12 **оголовок анкера:** Часть грунтового анкера, передающая нагрузку от анкеруемого сооружения на анкерную тягу, обеспечивающая закрепление и возможность натяжения грунтового анкера.

3.13 **пассивное давление:** Максимальное боковое давление грунта на подпорное сооружение, реализуемое при его смещении на грунт.

3.14 **подпорное сооружение:** Сооружение или конструкция, выполняемая для восприятия горизонтального давления и удержания грунта при перепаде высотных отметок, может быть самостоятельным сооружением или служить частью объекта капитального строительства.

3.15 **постоянный грунтовый анкер:** Грунтовый анкер с гарантированным сроком службы не менее срока службы анкеруемого сооружения и не менее двух лет.

3.16 **позтапные (постадийные) расчеты:** Расчеты, учитывающие реальную последовательность возведения сооружения с включением в расчетную модель и (или) исключением из нее некоторых элементов и нагрузок, влияющих на напряженно-деформированное состояние сооружения и основания.

3.17

проектная ситуация: Учитываемый при проектировании и расчете сооружения комплекс наиболее неблагоприятных условий, которые могут возникнуть при его возведении и эксплуатации.
[СП 248.1325800.2016, пункт 3.1.24]

3.18

проектный сценарий: Учитываемый при проектировании и расчете сооружения комплекс наиболее неблагоприятных последовательностей изменения взаимосвязанных проектных ситуаций, которые могут возникнуть при его возведении и эксплуатации.
[СП 248.1325800.2016, пункт 3.1.25]

3.19 **тяга анкера (свободная длина):** Часть анкера, связывающая корень анкера с подпорным сооружением.

4 Общие положения

4.1 Общие указания

4.1.1 Положения настоящего свода правил основаны на требованиях к полноте и качеству исходных данных для проектирования, квалификации использующего настоящий свод правил персонала, качеству и полноте материалов изысканий, адекватному выбору конструктивных схем, способов устройства и материалов, использованию соответствующих методов расчета, установлению методов контроля при изготовлении конструкций, производстве строительных работ и эксплуатации сооружения, выполнению надзора и геотехнического мониторинга.

4.1.2 При проектировании подпорных сооружений следует предусматривать решения:

- обеспечивающие надежность, долговечность и экономичность на всех стадиях строительства и эксплуатации в соответствии со сроком службы сооружения;
- обеспечивающие сохранность и безопасность эксплуатации сооружений окружающей застройки;
- не допускающие превышения предельных допустимых вредных воздействий на экологическую ситуацию.

При выборе проектных решений следует оценивать сопоставимый опыт строительства, в первую очередь на близлежащих площадках.

4.1.3 При проектировании подпорных сооружений следует учитывать не только их влияние на существующие сооружения и коммуникации, но и возможное влияние окружающей застройки и городской инфраструктуры на проектируемое сооружение.

4.1.4 При проектировании подпорных сооружений следует учитывать:

- динамические воздействия от наземного и подземного транспорта;
- необходимость сноса старых строений на площадках строительства;
- необходимость разборки старых подземных сооружений и фундаментов;
- необходимость ремонта, выноса и перекладки подземных коммуникаций;
- возможность аварийных утечек из водонесущих подземных коммуникаций;
- необходимость проведения археологических изысканий;
- необходимость реконструкции или усиления окружающей застройки.

4.1.5 При проектировании подпорного сооружения необходимо учитывать его геотехническую категорию, которая определяется в зависимости от уровня ответственности и сложности объекта в целом, а также сложности инженерно-геологических условий площадки строительства.

Уровень ответственности подпорного сооружения следует устанавливать в соответствии [2], [3] и ГОСТ 27751.

Геотехническую категорию подпорного сооружения следует устанавливать в соответствии с таблицей 4.1 СП 22.13330.2016.

4.2 Требования к инженерным изысканиям

4.2.1 Инженерные изыскания для проектирования подпорных сооружений следует проводить в соответствии с требованиями СП 47.13330, ГОСТ 25100, СП 22.13330, СП 24.13330, СП 120.13330, СП 122.13330 и настоящего подраздела.

4.2.2 Инженерные изыскания должны планироваться на основании технического задания, в соответствии с которым разрабатывается программа изысканий.

4.2.3 Техническое задание и программу инженерных изысканий для проектирования и расчета подпорных сооружений следует составлять с учетом уровня их ответственности и их геотехнической категории (см. 4.1.5). Исходные данные для составления технического задания и программы инженерных изысканий следует принимать в зависимости от геотехнической категории проектируемого сооружения:

- для геотехнических категорий 1 и 2 — архивные изыскания, а при их отсутствии — предварительные изыскания;
- для геотехнической категории 3 — предварительные изыскания.

Примечание — В ходе предварительных изысканий следует изучить историю использования площадки проектируемого строительства и прилегающей территории, выявить возможные формы техногенного воздействия на геологическую среду: погребенный рельеф, техногенные включения, геологическое строение площадки, опасные геологические процессы, области загрязнения, эксплуатируемые и заброшенные подземные сооружения и коммуникации, демонтируемые в ходе строительства сооружения, их фундаменты и подземные части и пр.

4.2.4 Объемы и состав инженерных изысканий следует устанавливать в программе изысканий, учитывая указания приложения В.

4.2.5 Исходные данные для разработки проекта подпорных сооружений должны быть актуальны на момент проектирования. Необходимость актуализации исходных данных следует проверять до начала проектирования в зависимости от геотехнической категории и расположения проектируемых подпорных сооружений в соответствии с таблицей 4.1.

Таблица 4.1 — Сроки актуализации инженерных изысканий для проектирования подпорных сооружений

Инженерно-геологические изыскания	Для геотехнической категории 1 — бессрочно, но не более 3 лет в части данных по уровню подземных вод; для геотехнической категории 2 — не более 3 лет; для геотехнической категории 3 — не более 3 лет, но не более 1 года в части данных по уровню подземных вод
Геоподоснова (инженерная цифровая модель местности — ИЦММ)	5 лет вне городов и поселений при отсутствии в указанный срок хозяйственной деятельности на территории предполагаемого строительства и в зоне его влияния; 2 года — в остальных случаях
Результаты технического обследования зданий и сооружений	3 года для сооружений, имеющих категорию технического состояния I (нормативное) или II (работоспособное); 1,5 года для сооружений категории III (ограниченно-работоспособное) или IV (аварийное)
<p>Примечания</p> <p>1 При проектировании подпорных сооружений, расположенных на расстоянии менее 3 м от существующих сооружений, не подлежащих демонтажу, а также подлежащих демонтажу при наличии у них подземной части или фундаментов, вне зависимости от срока давности ИЦММ до начала проектирования необходимо вынести оси проектируемых подпорных сооружений в натуру и указать их на ИЦММ.</p> <p>2 Категории технического состояния сооружений приведены в соответствии с приложением Д СП 22.13330.2016.</p> <p>3 При актуализации ранее выполненных результатов обследований следует повторно определять категорию технического состояния сооружений.</p>	

5 Виды подпорных сооружений и конструкций крепления

5.1 Виды подпорных сооружений

5.1.1 Подпорное сооружение может быть самостоятельным объектом или служить частью более крупного объекта капитального строительства.

Подпорные сооружения разделяют по следующим параметрам:

- по пространственной компоновке;
- способу изготовления;
- сроку службы;
- виду воспринимаемых нагрузок;
- способу распределения нагрузки на элементы подпорного сооружения;
- характеру взаимодействия с грунтом;
- способу обеспечения устойчивости;
- отношению к водоносным горизонтам.

5.1.2 По пространственной компоновке подпорные сооружения разделяют на линейные (протяженные объекты — подпорные стены, ограждения траншей, противооползневые сооружения и т. п.) и точечные (ограждения котлованов, камер, колодцев и т. п.), однорядные и многорядные (из нескольких рядов отдельно стоящих связанных или не связанных друг с другом подпорных сооружений).

5.1.3 По способу изготовления подпорные сооружения разделяют на возводимые до формирования поддерживаемого грунта или насыпи [перечисление а)] и устраиваемые после формирования поддерживаемого грунта [перечисления б), в), г)]:

а) подпорные сооружения, устраиваемые в насыпях, обваловках, предварительно разработанных котлованах, выемках, подрезках или широких траншеях (траншеи, ширина которых существенно превышает толщину подпорного сооружения); к данным сооружениям относятся массивные и уголко-вые подпорные стены;

б) подпорные сооружения, устраиваемые из сборных (предварительно изготовленных железобетонных, стальных, деревянных, композитных и т. п.) элементов, погружаемых забивкой или вдавливанием без выемки грунта с помощью молотов, вибропогружателей, вибродавляющих, виброударных, вдавливающих и вращательно-вдавливающих устройств;

в) подпорные сооружения, устраиваемые в предварительно разработанных скважинах или узких траншеях (траншеи, ширина которых соизмерима с толщиной подпорного сооружения) путем их запол-

нения различными материалами (бетонной смесью, установкой железобетонных, стальных, деревянных, композитных элементов, глиной, щебнем и т. п.);

г) подпорные сооружения, выполняемые путем изменения свойств грунта в месте его устройства (например, из грунтоцементных элементов, выполняемых по струйной технологии).

Допускается применять и другие способы изготовления подпорных сооружений, не отраженные в настоящем пункте, а также комбинацию различных способов.

5.1.4 По сроку службы подпорные сооружения разделяют:

а) на постоянные — используют в период строительства и эксплуатации объекта, дополнительно могут выполнять функцию защиты от подземных вод при соблюдении условий, указанных в 8.3.18, 8.3.19;

б) временные — используют только в период строительства объекта.

5.1.5 По виду воспринимаемых нагрузок подпорные сооружения разделяют:

а) на несущие — воспринимают давление грунта, подземных вод, а также вертикальные нагрузки от проектируемого здания, т. е. являются частью фундамента или каркаса здания;

б) ненесущие — воспринимают только давление грунта и подземных вод.

5.1.6 По способу распределения нагрузки подпорные сооружения разделяют:

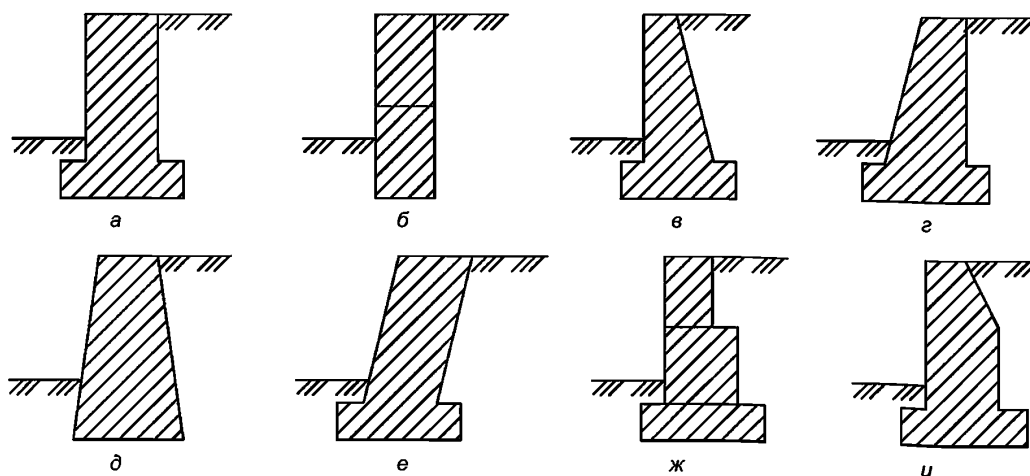
а) на сплошные — в виде непрерывной конструкции без зазоров между ее элементами — давление грунта воспринимается сравнительно равномерно всей поверхностью таких подпорных стен;

б) дискретные — в виде отдельных конструктивных элементов, погружаемых на некотором расстоянии друг от друга — давление грунта воспринимается отдельными несущими элементами таких подпорных сооружений, а между элементами устойчивость грунта обеспечивается за счет арочного эффекта или устройства дополнительных мероприятий (например, устройства забирки).

5.1.7 По характеру взаимодействия с грунтом подпорные сооружения разделяют:

а) на массивные подпорные сооружения — удерживают грунт, сопротивляясь сдвигу и опрокидыванию за счет собственного веса. Устраивают в предварительно разработанных широких траншеях или на поверхности земли.

Выполняют из железобетона, бетона, бутобетона, кладки и т. п. Могут иметь вертикальные, наклонные или ступенчатые грани. При значительной высоте конструкции устраиваются с контрфорсами. Характерная конфигурация массивных подпорных сооружений показана на рисунке 5.1;



а, б — с двумя вертикальными гранями; в — с вертикальной лицевой и наклонной тыльной гранями; г — с наклонной лицевой и вертикальной тыльной гранями; д — с двумя симметричными наклонными гранями; е — с двумя наклонными в сторону засыпки гранями; ж — со ступенчатой тыльной гранью; и — с ломаной тыльной гранью

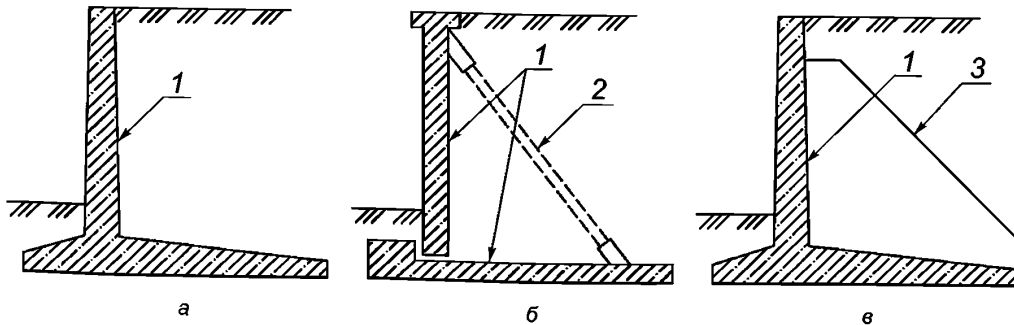
Рисунок 5.1 — Массивные подпорные стены

б) уголкового и аналогичные подпорные сооружения (далее — уголкового подпорные сооружения) — удерживают грунт, сопротивляясь сдвигу и опрокидыванию за счет дополнительного пригруза. Устраивают в предварительно разработанных широких траншеях или на поверхности земли на естественном основании или на свайном фундаменте.

Выполняют из железобетона или других материалов, могут устраиваться как консольно, так и с анкерными тягами или контрфорсами. Характерная форма угловых подпорных стен показана на рисунке 5.2;

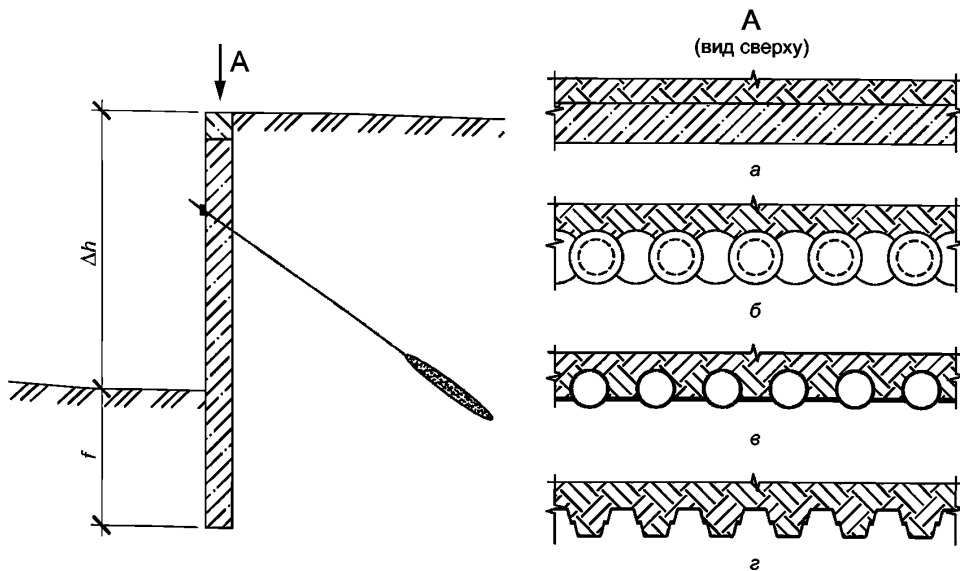
в) гибкие подпорные сооружения — удерживают грунт, сопротивляясь сдвигу и опрокидыванию за счет заделки и в некоторых случаях конструкций крепления (распорок, анкеров и т. п.). Устраивают в предварительно разработанных скважинах, в узких траншеях или без предварительной разработки грунта (например, вдавливанием).

К данному типу относятся подпорные сооружения, устраиваемые способом «стена в грунте» траншейного типа, из буровых свай, грунтоцементных элементов, ограждения из стальных труб или двутавров, шпунтовые ограждения и т. п. Примеры гибких подпорных сооружений приведены на рисунке 5.3.



а — консольные; б — с анкерными тягами; в — контрфорсные; 1 — подпорная стена; 2 — тяга; 3 — контрфорс

Рисунок 5.2 — Угловые подпорные стены



а — траншейная железобетонная «стена в грунте»; б — ограждение из буровых свай; в — ограждение из металлических труб с забиркой; г — шпунтовое ограждение типа «Ларсен»; Δh — перепад высот; f — зона заделки

Рисунок 5.3 — Гибкие подпорные стены

5.1.8 По способу обеспечения устойчивости подпорные сооружения разделяют на гравитационные (массивные), с грунтовым противовесом (угловые), с заделкой в грунте (консольные), упорными, анкерными элементами, с линейной или замкнутой распорной конструкцией, а также их комбинациями.

5.1.9 По отношению к водоносным горизонтам подпорные сооружения разделяют следующим образом:

- а) совершенного типа — условно непроницаемые для подземных вод рассматриваемого водоносного горизонта;
- б) несовершенного типа — проницаемые для подземных вод рассматриваемого водоносного горизонта.

5.1.10 Выбор типа подпорного сооружения должен осуществляться проектировщиком на основании технико-экономического сравнения вариантов. При выборе типа подпорного сооружения следует учитывать:

- местный опыт устройства подобных сооружений;
- наличие машин, механизмов, квалифицированных подрядных организаций в рассматриваемом регионе;
- геометрию и рельеф площадки строительства, наличие перепадов высот, инженерно-геологические и гидрогеологические условия;
- наличие в зоне влияния существующих сооружений, в т. ч. подлежащих демонтажу;
- наличие опасных геологических процессов;
- специфические особенности региона предполагаемого строительства.

5.1.11 Проектом следует выбирать один наиболее подходящий тип подпорного сооружения и один типоразмер конструкции с целью сокращения расходов на мобилизацию тяжелой строительной техники. При соответствующем технико-экономическом обосновании допускается комбинация различных методов.

5.1.12 Наиболее распространенные подпорные сооружения и области их применения приведены в Г.1 приложения Г.

5.2 Виды конструкций крепления подпорных сооружений

5.2.1 Конструкции крепления снижают деформации подпорных сооружений, обеспечивают их прочность и устойчивость и предусматриваются в следующих случаях:

- при неприемлемых в условиях рассматриваемого объекта деформациях подпорного сооружения и сооружений окружающей застройки;
- недостаточной устойчивости подпорного сооружения или его основания на сдвиг;
- недостаточной устойчивости подпорного сооружения на опрокидывание;
- недостаточной прочности подпорного сооружения и нецелесообразности ее увеличения;
- для арочных (круглых, полукруглых в плане) подпорных сооружений, выполняемых отдельными захватками или элементами в плане — конструктивно, для создания арочного эффекта при погрешностях выполнения арочных участков.

Примечание — Подпорные сооружения, удерживающие перепад высот 5 м и более и устраиваемые в нескальных грунтах, требуют установки конструкций крепления в большинстве случаев.

5.2.2 Различают временные (устраиваемые только на время строительства объекта) или постоянные (устраиваемыми на весь срок службы объекта) конструкции крепления, при этом постоянные конструкции могут быть обслуживаемыми (требующие периодического ремонта, натяжения и т. п.) или необслуживаемыми. Конструкции крепления могут выполняться как внутри границ подпорного сооружения (в зоне экскавации грунта — перед подпорным сооружением), так и за его контуром.

Примечание — Часто при строительстве применяют несколько видов крепления, например на период строительных работ используют временные конструкции, которые на время эксплуатации сооружения заменяют на постоянные.

5.2.3 Необходимость устройства и выбор конструкций крепления следует проводить на основании технико-экономического сравнения вариантов на ранних этапах проектирования подпорного сооружения. При выборе дополнительного крепления следует учитывать:

- тип подпорного сооружения и срок его службы;
- срок службы крепления (постоянное или временное);
- возможное расположение крепления — внутри или вне контура подпорного сооружения, в т. ч. исходя из наличия в зоне крепления перспективной застройки, существующей застройки, неподлежащей демонтажу или подлежащей демонтажу при наличии у нее подземной части или фундаментов, а также необходимости использования данной зоны во время строительных работ;

- местный опыт устройства подобных сооружений;
- наличие строительных машин, механизмов, квалифицированных подрядных организаций в рассматриваемом регионе;
- геометрию площадки строительства, наличие перепадов высот, грунтовые и гидрогеологические условия;
- наличие опасных геологических процессов;
- специфические особенности региона предполагаемого строительства.

5.2.4 При проектировании подпорных сооружений предпочтение следует отдавать консольным схемам или схемам с минимальным количеством ярусов крепления, т. к. устройство конструкций крепления увеличивает срок строительно-монтажных работ, а при необходимости возведения последующих конструкций (например, здания в котловане) усложняет устройство этих конструкций.

5.2.5 Наиболее распространенные конструкции крепления и области их применения приведены в Г.2 приложения Г.

6 Проектирование подпорных сооружений

6.1 Общие указания

6.1.1 При проектировании подпорных сооружений кроме указаний настоящего свода правил следует соблюдать требования СП 20.13330, СП 22.13330, СП 24.13330, СП 43.13330, СП 248.1325800, СП 291.1325800.

6.1.2 Проектирование подпорных сооружений должно включать в себя:

- выбор типа подпорного сооружения;
- выбор способа устройства подпорного сооружения;
- выбор габаритов, глубины заложения подпорного сооружения, основных геометрических параметров;
- выбор типа конструкций крепления;
- выбор материалов подпорного сооружения и конструкций крепления;
- выбор способа защиты от подземных вод;
- проверку основания подпорного сооружения и конструкций крепления по первой и второй группам предельных состояний (см. СП 20.13330);
- определение внутренних усилий или напряжений в подпорном сооружении и конструкций крепления, их конструирование;
- выбор монтажных и конструктивных элементов;
- определение последовательности проведения работ;
- проектирование мероприятий, применяемых для снижения влияния строительства на деформацию окружающей застройки;
- проектирование мероприятий, применяемых для минимизации изменений гидрогеологических условий;
- назначение необходимых испытаний;
- выбор мероприятий по контролю качества;
- выбор мероприятий по мониторингу.

6.1.3 Выбор типа подпорного сооружения следует выполнять с учетом:

- проектируемого перепада высот и характера рельефа;
- планируемого срока эксплуатации;
- инженерно-геологических условий;
- наличия подземных вод;
- стесненности строительной площадки и наличия окружающей застройки.

6.1.4 Проектирование подпорных сооружений, их оснований и конструкций крепления с использованием расчетов является основным способом обеспечения требований надежности в соответствии с СП 22.13330. При проектировании подпорных сооружений с помощью расчетов следует выполнять расчеты для всех возможных проектных ситуаций и их сценариев.

Примечание — Основным способом обеспечения требований надежности грунтовых анкеров и свайных фундаментов подпорных сооружений являются испытания (см. СП 45.13330, а также 7.3.22).

6.1.5 Все подпорные сооружения и их основания должны рассчитываться по первой и второй группам предельных состояний на нагрузки и воздействия, указанные в 6.2. Условием обеспечения на-

дежности конструкций и оснований является проверка того, чтобы расчетные значения усилий, напряжений, деформаций, перемещений, раскрытий трещин не превышали соответствующих им предельных значений, установленных нормами проектирования и требованиями настоящего свода правил.

Проектные решения по устройству подпорных сооружений и удерживающих конструкций должны обеспечивать также безопасность проведения работ и сохранность окружающей застройки и коммуникаций.

Примечание — Расчет по второй группе предельных состояний при отсутствии в зоне влияния подпорных сооружений существующих сооружений допускается выполнять только для конечной стадии строительства. При проектировании подпорных сооружений, строительство которых может оказать негативное влияние на близлежащие здания, необходимо учитывать фактор возможной приостановки строительства, соответственно все промежуточные стадии возведения подземного сооружения необходимо проектировать с учетом расчетов по второй группе предельных состояний. Исключение могут составлять подпорные сооружения геотехнической категории 1.

6.1.6 Расчет конструкции подпорного сооружения по материалу следует выполнять в соответствии с существующими нормами проектирования конструкций из соответствующего материала и указаниями настоящего свода правил.

6.1.7 Значения предельных допустимых деформаций подпорных сооружений следует устанавливать в соответствии с техническим заданием на проектирование с учетом предельных дополнительных деформаций сооружений окружающей застройки, расположенной в зоне влияния проектируемого подпорного сооружения, и геометрических размеров строящегося сооружения (проектных зазоров).

Примечание — Расчетные значения горизонтальных перемещений гибких подпорных сооружений при расчете на основное сочетание нагрузок рекомендуется принимать не более 1/100 от удерживаемого перепада высот и не более 10 см. В случае превышения указанного значения в расчете следует учитывать возможность образования заколов в зоне призмы активного давления и снижение прочностных характеристик грунта по плоскости сдвига.

6.1.8 Расчет подпорных сооружений в большинстве случаев допускается выполнять в двумерной (2D) постановке, рассматривая задачу плоской деформации.

Для расчета вертикальных несущих элементов круглых (кольцевых) в плане подпорных сооружений допускается применение осесимметричной задачи. При этом расчет усилий в горизонтальных конструкциях крепления, а также проверку прочности и устойчивости отдельных элементов подпорного сооружения в плане следует выполнять в соответствии с 6.2.18.

Расчеты в пространственной (3D) постановке рекомендуется выполнять в следующих случаях:

- котлован или выработка в грунте имеет малую площадь (ширина выработки менее двух ее глубин) и сложное очертание в плане;
- подпорное сооружение расположено на склоне вдоль направления существенного понижения отметок рельефа;
- склон, на котором расположено подпорное сооружение, имеет существенный уклон в различных направлениях, не совпадающих с осями сооружения.

Примечание — Расчеты плоской задачи в двумерной постановке обычно дают результаты в запас надежности по сравнению с расчетами в пространственной постановке.

6.1.9 Расчет подпорного сооружения следует выполнять численными методами с использованием контактных моделей или моделей сплошной среды с учетом требований СП 22.13330 и СП 248.1325800. Расчетные модели (расчетные схемы) должны учитывать:

- инженерно-геологические условия участка строительства, а в ряде случаев и за пределами участка строительства;
- конструктивные и технологические особенности подпорного сооружения;
- последовательность экскавации и обратной засыпки грунта, монтажа и последующего демонтажа конструкций крепления (при их наличии);
- последовательность возведения основного сооружения, если подпорное сооружение выполняется для его строительства или входит в его состав;
- особенности поведения грунта и конструкций вплоть до достижения рассматриваемого предельного состояния;
- действующие нагрузки и воздействия, их сочетания;
- влияние подпорного сооружения и объектов внешней среды друг на друга;
- возможные геометрические и физические несовершенства.

Расчетную модель следует выбирать с учетом наиболее существенных факторов, определяющих напряженное состояние и деформации как основания, так и подпорного сооружения. Следует учитывать, что значение и распределение давления грунта на подпорное сооружение, значения внутренних сил в конструкциях в значительной степени зависят от жесткости самих конструкций, прочности и жесткости основания, природного напряженно-деформированного состояния основания и последовательности выполнения работ.

6.1.10 При использовании численных методов расчета, основанных на применении моделей сплошной среды, следует:

- выбирать размеры расчетной области таким образом, чтобы граничные условия не оказывали влияния на результаты расчета;
- использовать по возможности условия симметрии;
- проверять, что принятая разбивка области на элементы не влияет существенным образом на результаты расчета;
- применять упруго-пластические модели грунта, отражающие наиболее важные закономерности его механического поведения и использующие характеристики грунтов, определяемые согласно СП 47.13330;

- использовать элементы, позволяющие адекватно моделировать напряжения на контакте «подпорное сооружение — грунт», учитывать такие эффекты, как проскальзывание и отлипание.

6.1.11 В простейших случаях или для предварительной оценки параметров подпорного сооружения допускается использовать аналитические и графоаналитические методы расчета, приведенные в 6.3.

6.1.12 При проектировании подпорных сооружений по предельным состояниям первой группы следует проверять расчетом обеспечение:

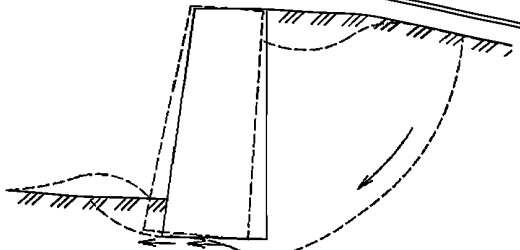
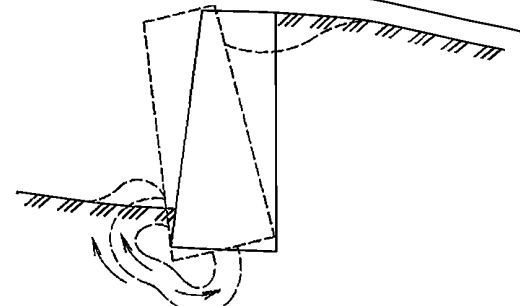
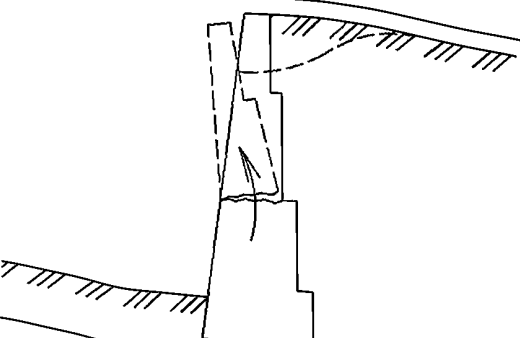
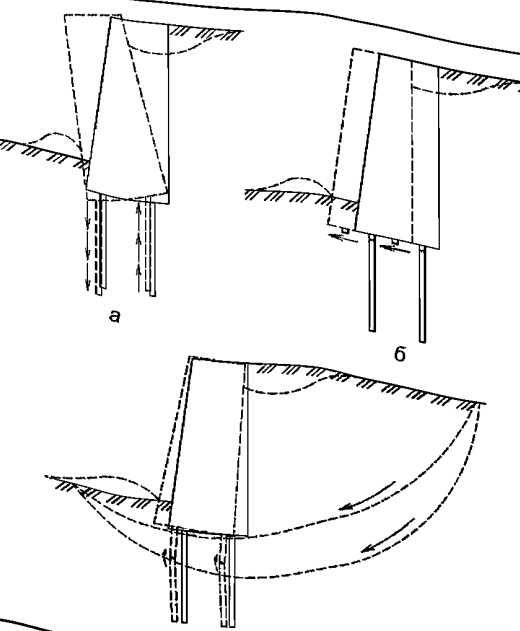
- устойчивости положения стены против сдвига, опрокидывания и поворота;
- устойчивости основания под подошвой подпорных стен (для нескальных грунтов);
- прочности скального основания под подошвой подпорных стен;
- несущей способности свай под подошвой подпорных стен;
- несущей способности грунтовых анкеров;
- прочности элементов и узлов соединений подпорных стен и удерживающих конструкций;
- фильтрационной устойчивости основания;
- сохранности сооружений окружающей застройки.

Возможные (но не ограниченные данным перечнем) схемы разрушения подпорных сооружений для предельных состояний первой группы приведены в таблице 6.1.

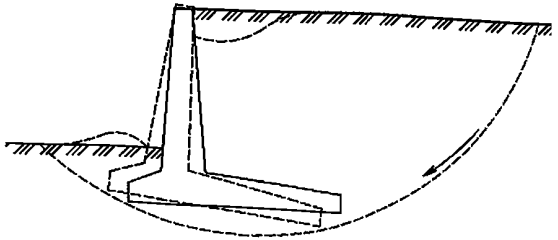
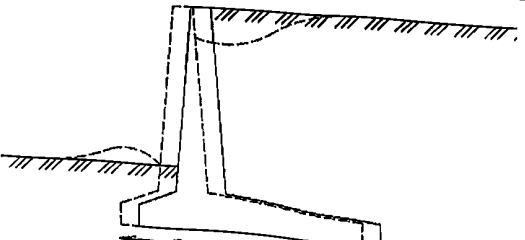
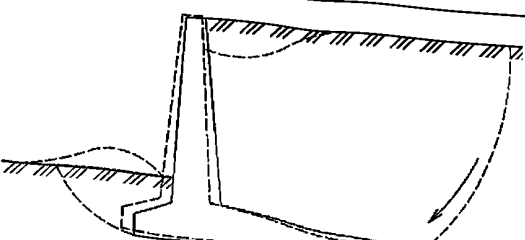
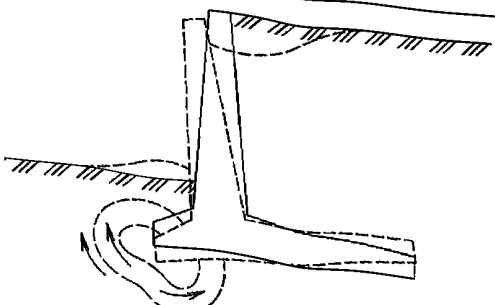
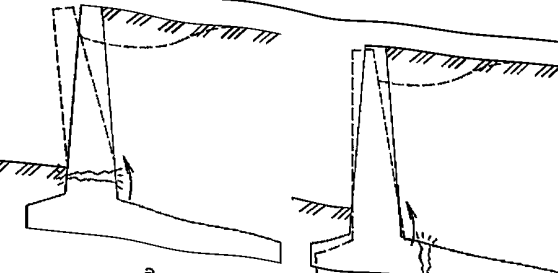
Таблица 6.1 — Предельные состояния первой группы и возможные схемы разрушений

№ п/п	Предельное состояние и характерные причины его наступления	Схема разрушения
Массивные подпорные сооружения		
1	Общий (глубинный) сдвиг: - недостаточная прочность грунта основания для данного типа подпорных сооружений при выбранном перепаде высот; - неверно выбрана глубина заложения подпорного сооружения	
2	Сдвиг по подошве: - недостаточный вес сооружения; - не выполнена должным образом подготовка основания; - неверно выбраны глубина заложения и ширина подошвы подпорного сооружения	

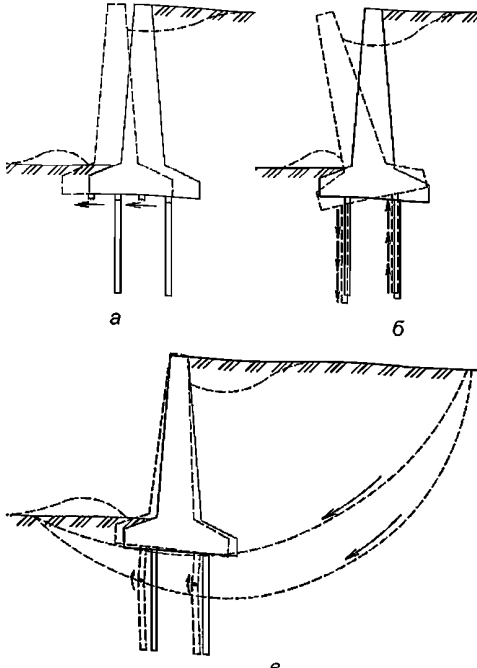
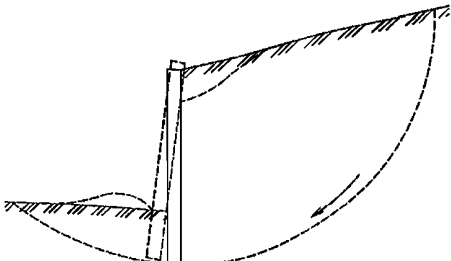
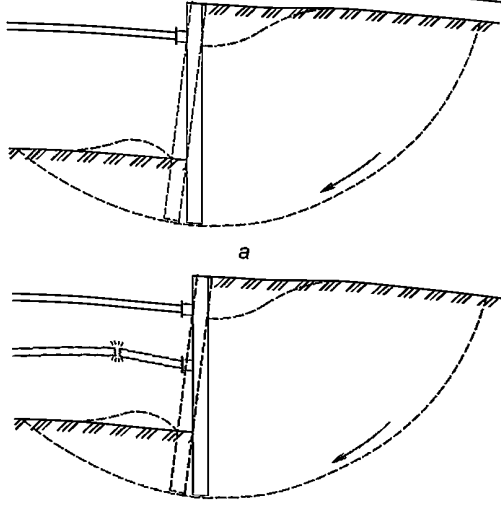
Продолжение таблицы 6.1

№ п/п	Предельное состояние и характерные причины его наступления	Схема разрушения
3	Смешанный сдвиг (раздел 7 СП 23.13330.2011); - аналогично пунктам 1 и 2 настоящей таблицы	
4	Опрокидывание: - недостаточная прочность грунта основания для данного типа подпорных сооружений при выбранном перепаде высот; - недостаточный вес подпорного сооружения; - неверно выбрана геометрия подпорного сооружения	
5	Опрокидывание, связанное с разрушением конструкции: - недостаточная прочность конструкции (армирование выбрано неверно)	
6	Потеря несущей способности свайного фундамента по грунту или по материалу свай: - недостаточная несущая способность свай при действии осевых вдавливающих или выдергивающих либо поперечных нагрузок	

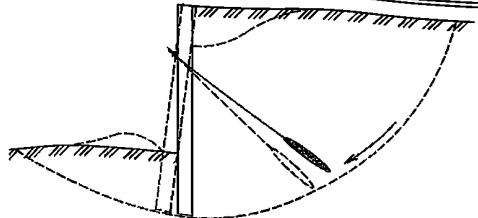
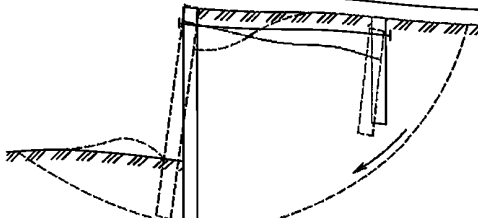
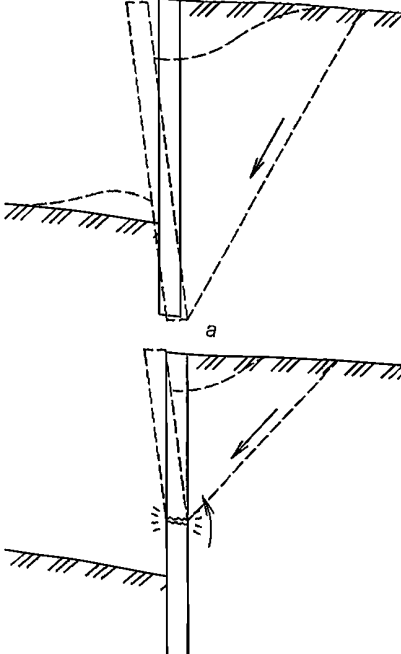
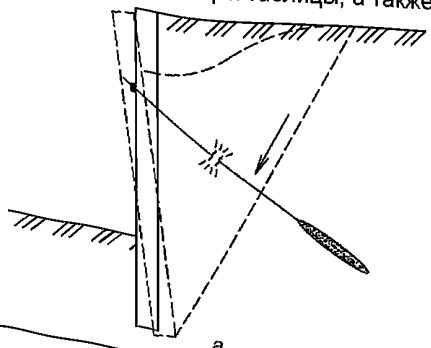
Продолжение таблицы 6.1

№ п/п	Предельное состояние и характерные причины его наступления	Схема разрушения
Угловые подпорные сооружения		
7	<p>Общий (глубинный) сдвиг:</p> <ul style="list-style-type: none"> - недостаточная прочность грунта основания для данного типа подпорных сооружений при выбранном перепаде высот; - неверно выбрана геометрия подпорного сооружения; - неверно выбрана глубина заложения подпорного сооружения 	
8	<p>Сдвиг по подошве:</p> <ul style="list-style-type: none"> - неверно выбрана ширина подошвы подпорного сооружения; - неверно выбрана глубина заложения подпорного сооружения; - недостаточный вес пригруза; - не выполнена должным образом подготовка основания 	
9	<p>Смешанный сдвиг (раздел 7 СП 23.13330.2011):</p> <ul style="list-style-type: none"> - аналогично пунктам 7 и 8 настоящей таблицы 	
10	<p>Опрокидывание:</p> <ul style="list-style-type: none"> - аналогично пунктам 7 и 8 настоящей таблицы 	
11	<p>Опрокидывание, связанное с разрушением конструкции:</p> <ul style="list-style-type: none"> - недостаточная прочность конструкции (армирование или толщина подпорной конструкции выбраны неверно); - конструирование узла стыковки арматурных стержней выполнено неверно 	

Продолжение таблицы 6.1

№ п/п	Предельное состояние и характерные причины его наступления	Схема разрушения
12	Потеря несущей способности свайного фундамента по грунту или по материалу свай: - аналогично пунктам 7 и 8 настоящей таблицы	
Гибкие подпорные сооружения		
13	Общий (глубинный) сдвиг для консольного подпорного сооружения: - недостаточная глубина заделки подпорного сооружения	
14	Общий (глубинный) сдвиг для подпорного сооружения с распорным креплением: - недостаточная глубина заделки подпорного сооружения; - неверно выбрана отметка установки распорной конструкции; - недостаточная жесткость или прочность распорной конструкции	

Продолжение таблицы 6.1

№ п/п	Предельное состояние и характерные причины его наступления	Схема разрушения
15	<p>Общий (глубинный) сдвиг для подпорного сооружения с креплением грунтовыми анкерами:</p> <ul style="list-style-type: none"> - недостаточная глубина заделки подпорного сооружения; - неверно выбрана длина тяги грунтовых анкеров; - недостаточная несущая способность анкеров по грунту или материалу 	
16	<p>Общий (глубинный) сдвиг для подпорного сооружения с анкерными конструкциями:</p> <ul style="list-style-type: none"> - недостаточная глубина заделки подпорного сооружения; - неверно выбрано расположение или глубина заделки анкерной конструкции; - недостаточная прочность анкерной конструкции или тяги 	
17	<p>Опрокидывание для консольного подпорного сооружения:</p> <ul style="list-style-type: none"> - недостаточная глубина заделки подпорного сооружения; - недостаточная прочность конструкции 	
18	<p>Опрокидывание при разрушении конструктивных элементов для подпорного сооружения с грунтовыми анкерами:</p> <ul style="list-style-type: none"> - неверно выбрана отметка установки грунтовых анкеров; - недостаточная несущая способность анкеров по грунту; - недостаточная прочность грунтовых анкеров по материалу; - неверно выбрана длина тяги грунтовых анкеров; - недостаточная прочность какого-либо элемента или узла подпорного сооружения на срез, изгиб, продавливание; - недостаточная прочность по контакту тяга-корень (выдергивание тяги из корня анкера) 	<p>Для подпорных сооружений с грунтовыми анкерами справедливы схемы разрушения, указанные в пункте 19 а, б, в настоящей таблицы, а также:</p> 

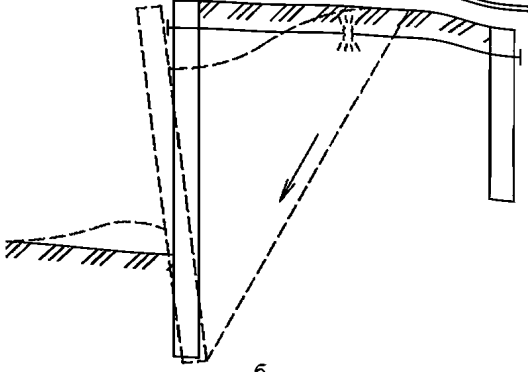
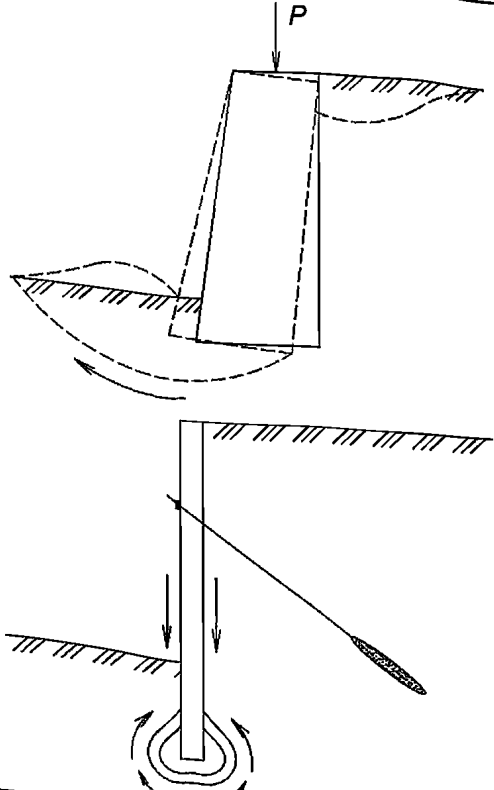
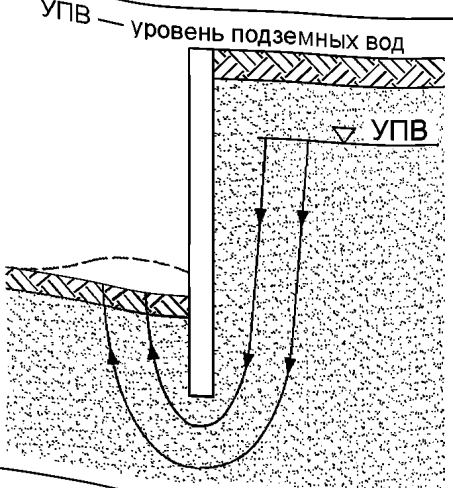
Продолжение таблицы 6.1

№ п/п	Предельное состояние и характерные причины его наступления	Схема разрушения
		<p>б</p> <p>в</p> <p>г</p> <p>Призма продавливания</p>
19	<p>Опрокидывание при разрушении конструктивных элементов для подпорного сооружения с распорными конструкциями:</p> <ul style="list-style-type: none"> - неверно выбрана отметка установки распорной конструкции; - недостаточная жесткость или прочность распорной конструкции; - недостаточная прочность какого-либо элемента или узла подпорного сооружения на срез, изгиб, продавливание 	<p>а</p>

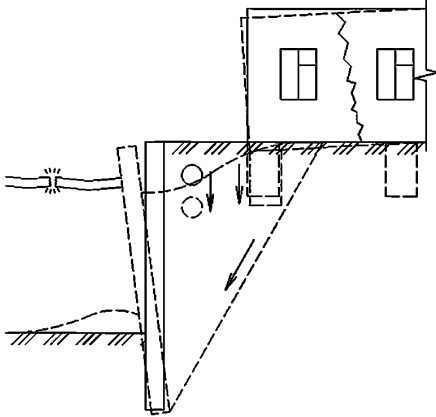
Продолжение таблицы 6.1

№ п/п	Предельное состояние и характерные причины его наступления	Схема разрушения
20	<p>Опрокидывание при разрушении конструктивных элементов для подпорного сооружения с анкерными конструкциями:</p> <ul style="list-style-type: none"> - неверно выбрана отметка установки тяги анкера; - неверно выбраны расположение, глубина заделки, жесткость или прочность анкерной конструкции; - недостаточная прочность анкерной конструкции или тяги; - недостаточная прочность подпорного сооружения на срез, изгиб, продавливание в точке крепления тяги анкера 	<p>Для подпорных сооружений с анкерными конструкциями справедливы схемы разрушения, указанные в пункте 19 а, б, в настоящей таблицы, а также:</p>

Продолжение таблицы 6.1

№ п/п	Предельное состояние и характерные причины его наступления	Схема разрушения
		 <p style="text-align: center;">6</p>
21	<p>Разрушение основания от вертикальных нагрузок P:</p> <ul style="list-style-type: none"> - недостаточная ширина подошвы подпорного сооружения или недостаточная несущая способность свайного фундамента (недостаточная несущая способность основания); - недостаточная глубина заделки подпорного сооружения (недостаточная несущая способность основания) 	
22	<p>Фильтрационное разрушение основания:</p> <ul style="list-style-type: none"> - недостаточная глубина заделки подпорного сооружения; - неверно принят способ или конструкция системы водопонижения 	 <p style="text-align: center;">УПВ — уровень подземных вод</p>

Окончание таблицы 6.1

№ п/п	Предельное состояние и характерные причины его наступления	Схема разрушения
23	Предельные состояния, связанные с повреждением конструкций сооружений окружающей застройки: - недостаточная жесткость подпорного сооружения или конструкций крепления	

6.1.13 При проектировании подпорных сооружений по предельным состояниям второй группы необходимо проверять расчетом следующее:

- деформации подпорного сооружения и его основания не превышают предельных допустимых значений;
- деформации существующей застройки, вызванные устройством подпорного сооружения и последующего строительства, не превышают предельные дополнительные значения;
- ширина раскрытия трещин в железобетонных элементах не превышает предельных допустимых значений.

6.1.14 Для постоянных подпорных сооружений геотехнической категории 3 в случае необходимости следует учитывать развитие деформаций основания во времени.

6.1.15 При выполнении расчетов подпорных сооружений следует определять нормальные и касательные напряжения на контакте «подпорное сооружение — грунтовый массив». Для проверки возможности сдвига на контакте конструкций с грунтом должны быть определены силы предельного сопротивления сдвигу, которые зависят от характеристик трения и сцепления на контакте. Силы трения и сцепления на контакте «подпорное сооружение — грунтовый массив» должны определяться в зависимости от значений прочностных характеристик грунта, гидрогеологических условий площадки, материала конструкции, технологии ее устройства в соответствии с 6.2.23.

6.1.16 При проектировании подпорных сооружений геотехнических категорий 2 и 3, перекрывающих (полностью или частично) естественные фильтрационные потоки в грунтовом массиве или изменяющих условия и пути фильтрации подземных вод, следует выполнять прогноз изменений гидрогеологического режима территории строительства. На основании гидрогеологического прогноза в случае необходимости следует учитывать дополнительное давление от измененного уровня подземных вод (вследствие барражного эффекта), а также разрабатывать защитные мероприятия для проектируемого сооружения и сооружений окружающей застройки.

6.1.17 Для обеспечения требований по долговечности проектирование постоянного подпорного сооружения необходимо осуществлять в соответствии с СП 28.13330, учитывая нормативный срок службы проектируемого объекта в целом.

При оценке долговечности материалов конструкций, расположенных ниже планировочных отметок, следует учитывать возможность наличия агрессивных веществ в подземных водах и грунте, электрохимической коррозии, влияния грибов и аэробных бактерий в присутствии кислорода, влияния сезонных температурных воздействий и пр.

6.1.18 Проектные решения подпорных сооружений должны обеспечивать невозможность наступления какого-либо предельного состояния с требуемой степенью надежности.

6.1.19 Для обеспечения требуемой степени надежности подпорного сооружения при выполнении расчетов и иных проверок следует использовать частные коэффициенты надежности, учитывающие

возможные неблагоприятные отклонения расчетных параметров, условий строительства и эксплуатации, а также необходимость повышения надежности в зависимости от геотехнической категории подпорного сооружения.

6.1.20 При проектировании подпорных сооружений следует применять следующие группы частных коэффициентов надежности:

γ_n — по ответственности сооружений, определяемые в соответствии с ГОСТ 27751;

γ_f — по нагрузке, определяемые в соответствии с 6.2.5;

γ_m — по материалу конструкций, определяемые на основании указаний строительных норм по проектированию конструкций из соответствующего материала;

γ_g — по грунту, определяемые в соответствии с ГОСТ 20522, СП 22.13330 и с учетом 6.1.25;

γ_c либо γ_d — коэффициенты условий работы, устанавливаемые в соответствии с 6.2, строительными нормами по проектированию конструкций из соответствующего материала и с учетом 6.1.6;

γ_R либо γ_a — по сопротивлению для свай либо грунтовых анкеров, определяемые в соответствии с СП 24.13330 и СП 248.1325800.

6.1.21 В расчетах устойчивости подпорных сооружений критерием обеспечения требуемой степени надежности является коэффициент устойчивости k_{st} .

В аналитических моделях k_{st} для выбранной поверхности скольжения следует определять как отношение удерживающих и сдвигающих сил либо как отношение сдвиговой прочности грунта к касательным напряжениям, действующим на этой поверхности скольжения. В численных расчетах значение коэффициента устойчивости k_{st} допускается принимать равным числу, на которое следует разделить исходные расчетные значения прочностных показателей грунта $\tan \varphi$ и c , чтобы часть грунтового массива, примыкающего к подпорному сооружению, перешла в состояние предельного равновесия. При этом удельный вес грунта и внешние нагрузки принимаются с коэффициентом надежности по нагрузке $\gamma_f = 1,0$.

6.1.22 Расчетный коэффициент устойчивости подпорного сооружения следует находить как минимальное из всех значений, полученных для всех возможных поверхностей скольжения. Расчетный коэффициент устойчивости k_{st} должен быть более или равен нормированному допустимому значению $[k_{st}]$, определяемому согласно СП 116.13330.

6.1.23 Нормативные и расчетные значения характеристик материалов конструкций подпорных сооружений следует определять в соответствии с требованиями ГОСТ 27751 и строительными нормами по проектированию конструкций для соответствующего материала. В расчетах подпорных сооружений следует использовать расчетные значения характеристик конструкционных материалов, получаемые делением нормативного значения соответствующей характеристики на коэффициент надежности по материалу γ_m .

6.1.24 Нормативные и расчетные значения характеристик грунтов следует устанавливать в соответствии с ГОСТ 20522 с учетом СП 22.13330.

6.1.25 В расчетах как по первой, так и по второй группе предельных состояний при определении бокового давления грунта на подпорные сооружения коэффициент надежности для плотности грунта должен приниматься $\gamma_{g,p} = 1,0$.

6.1.26 Для длительных проектных ситуаций следует учитывать ползучесть конструкционного материала, из которого изготовлено подпорное сооружение. Расчет конструкции подпорного сооружения с учетом ползучести следует выполнять в соответствии со строительными нормами по проектированию конструкций из соответствующего материала.

6.2 Нагрузки и воздействия

6.2.1 При проектировании подпорных сооружений должны учитываться действующие на них нагрузки и воздействия, возникающие в условиях их строительства и эксплуатации.

6.2.2 При определении нагрузок и воздействий на подпорное сооружение и его элементы различают:

а) постоянные нагрузки и воздействия:

- вес подпорного сооружения;

- вес грунта засыпки;

- вес конструкций, зданий и сооружений, находящихся в зоне их воздействия на подпорное сооружение;

- вес конструкций, зданий и сооружений, опирающихся на проектируемое подпорное сооружение в долговременных ситуациях (например, несущие подпорные сооружения в период их эксплуатации);
- давление грунта и напряжения в основании в долговременных ситуациях;
- давление подземных вод при установившемся режиме;
- усилия предварительного напряжения в постоянных конструкциях и пр.;
- б) временные длительные нагрузки и воздействия:
 - вес стационарного оборудования, находящегося в зоне его воздействия на подпорное сооружение;
 - давление грунта и напряжения в основании в кратковременных ситуациях;
 - давление подземных вод при неустановившемся режиме, избыточное поровое давление;
 - динамические воздействия от оборудования и транспорта;
 - нагрузки от складированных на поверхности грунта материалов;
 - температурные воздействия в период эксплуатации;
 - усилия во временных анкерах и распорных конструкциях;
 - нагрузки, обусловленные изменением влажности, усадкой и ползучестью материалов;
 - силы морозного пучения грунта;
 - деформации основания, вызванные экскавацией грунта;
 - деформации основания, вызванные ухудшением свойств грунта и не сопровождающиеся коренным изменением структуры грунта;
 - отрицательное трение и пр.;
- в) кратковременные нагрузки и воздействия:
 - дополнительное давление, вызванное транспортными нагрузками на земной поверхности;
 - давление растворов при цементации;
 - температурно-климатические воздействия в период строительства и пр.;
 - нагрузки, возникающие при изготовлении, транспортировании и монтаже в проектное положение элементов подпорных сооружений заводского изготовления;
- г) особые нагрузки и воздействия:
 - воздействия, обусловленные опасными инженерно-геологическими процессами;
 - сейсмические воздействия;
 - воздействия, обусловленные деформациями основания и сопровождающиеся коренным изменением структуры грунта, например при просадках и набухании грунтов;
 - взрывные воздействия;
 - аварийные нагрузки и воздействия и пр.

Примечание — В зависимости от рассматриваемого предельного состояния, а также проектной ситуации (долговременной или кратковременной) некоторые временные длительные нагрузки могут быть отнесены к кратковременным, и наоборот (например, температурное воздействие).

6.2.3 Нормативные значения нагрузок и воздействий на подпорное сооружение или его отдельные конструктивные элементы, а также возможные сочетания нагрузок следует принимать согласно требованиям СП 20.13330, СП 22.13330, СП 35.13330, СП 43.13330, СП 248.1325800 и настоящего свода правил.

Расчетные значения нагрузок и воздействий F_d следует определять в зависимости от их нормативных значений по формуле

$$F_d = \gamma_f F_n, \quad (6.1)$$

где F_n — нормативное значение данной нагрузки или воздействия;

γ_f — частный коэффициент надежности по нагрузке.

При одновременном действии нескольких нагрузок следует учитывать коэффициент их сочетания ψ , принимаемый в соответствии с СП 20.13330.

Все расчеты следует выполнять с использованием расчетных значений нагрузок и воздействий для первой и второй групп предельных состояний.

6.2.4 В расчетах подпорных конструкций следует учитывать, что одни и те же нагрузки и воздействия могут оказывать как неблагоприятное, так и благоприятное влияние при анализе различных предельных состояний. В случаях, когда нагрузки и воздействия оказывают благоприятное влияние, коэффициент надежности по нагрузке следует принимать менее единицы.

6.2.5 В расчетах подпорных сооружений и их оснований по первой группе предельных состояний коэффициенты надежности по нагрузке следует принимать в соответствии с таблицей 6.2.

При расчете подпорных сооружений и их оснований по предельным состояниям второй группы коэффициенты надежности по нагрузке во всех случаях следует принимать равными 1,0.

Для нагрузок и воздействий, не указанных в таблице 6.2, коэффициенты надежности по нагрузке следует принимать согласно требованиям СП 20.13330, СП 22.13330, СП 35.13330, СП 43.13330, СП 248.1325800.

6.2.6 Основной нагрузкой на подпорное сооружение в большинстве случаев является боковое давление грунтов в их естественном залегании или обратной засыпки, а также давление подземных вод.

Давление грунта на подпорные сооружения следует определять в зависимости от значений перемещений и деформаций, реализуемых в результате совместной работы подпорного сооружения и грунтового массива на каждом этапе разработки грунта. В зависимости от значения и направления перемещений подпорной конструкции значения бокового давления грунта могут изменяться от активного до пассивного давления (см. рисунок 6.1).

Значения бокового давления грунта допускается определять как произведение вертикального эффективного напряжения в грунте на коэффициент бокового давления грунта. Значения коэффициентов бокового давления грунта в покое, а также значения активного и пассивного давления следует определять в соответствии с СП 22.13330.

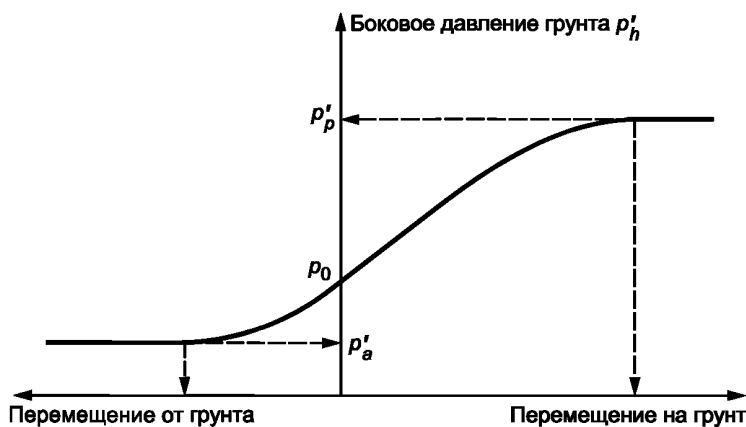
6.2.7 Давление грунта на подпорное сооружение при его незначительных перемещениях (менее $0,0005h$, где h — свободная высота подпорного сооружения или перепад отметок удерживаемого им грунта) следует принимать равным боковому давлению грунта в покое. В прочих случаях расчет подпорных сооружений необходимо выполнять на активное и пассивное давление грунта и его промежуточные значения, определяемые расчетом. Давление грунта на стены подвалов следует принимать согласно разделу 9.

Таблица 6.2 — Коэффициенты надежности по нагрузке

Нагрузки и воздействия	Ед. изм.	Коэффициент надежности по нагрузке γ_f	
		кратковременные ситуации (строительный период)	длительные проектные ситуации (эксплуатация)
Постоянные			
Удельный вес грунта (объемные силы)	кН/м ³	1,0	1,0
Нагрузка от веса насыпей (вес насыпного грунта)	кН/м ³	1,15 (0,85)	1,15 (0,85)
Вес строительных конструкций подпорного сооружения	кН	1,1 (0,9)	1,1 (0,9)
Вес конструкций, опирающихся на подпорное сооружение, или зданий и сооружений, передающих нагрузку на подпорное сооружение через грунт	кН	По СП 20.13330	По СП 20.13330
Горизонтальное давление грунта на линейные подпорные сооружения (нагрузочный эффект)	кПа	1,0	1,0
Горизонтальное давление грунта на круглые в плане подпорные сооружения, обусловленное неоднородностью планового залегания грунтов (нагрузочный эффект)	кПа	1,25	1,25
Давление подземных вод, в т. ч. гидростатическое	кПа	1,1 (0,9)	1,1 (0,9)
Силы трения по контакту с подпорной конструкцией	кПа	1,0 (0,65)	1,0 (0,65)
Усилия натяжения постоянных анкеров	кН	1,0	1,0 (0,9)

Окончание таблицы 6.2

Нагрузки и воздействия	Ед. изм.	Коэффициент надежности по нагрузке γ_f	
		кратковременные ситуации (строительный период)	длительные проектные ситуации (эксплуатация)
Временные длительные			
Нагрузки, расположенные на поверхности грунта и на перекрытиях (складирование материалов и т. п.)	кН, кПа	1,1	1,1
Вес стационарного оборудования	кН	—	1,05
Усилия натяжения временных анкеров	кН	1,0	—
Температурные воздействия	°С	—	1,1
Кратковременные			
Нагрузки от механизмов, погрузочных и транспортных средств на поверхности грунта и распорных дисках перекрытий	кПа, кН	1,2	1,2
Нагрузки от веса людей	кПа	—	1,4
Температурные воздействия	°С	1,0	—
<p>Примечания</p> <p>1 При расчете подпорных сооружений на особое сочетание нагрузок коэффициенты надежности по нагрузке принимаются равными $\gamma_f = 1,0$.</p> <p>2 Значения коэффициентов надежности по нагрузке, приведенные в скобках, соответствуют благоприятному влиянию нагрузки или воздействия.</p>			



p'_a — активное давление; p'_p — пассивное давление; p'_h — боковое давление грунта; точка p_0 — давление в состоянии покоя

Рисунок 6.1 — Изменение давления грунта на подпорное сооружение в зависимости от его перемещения

6.2.8 При расчете бокового давления грунта необходимо учитывать: физико-механические свойства грунта, геометрию рельефа земной поверхности, угол наклона инженерно-геологических элементов к горизонту, угол наклона тыловой грани подпорного сооружения к вертикали, трение на контакте «подпорное сооружение — грунтовый массив», нагрузку на поверхности грунта, поровое давление в грунтовом массиве.

6.2.9 При расчете подпорного сооружения по первой группе предельных состояний на основное сочетание нагрузок следует принимать расчетные значения прочностных характеристик грунта (угла внутреннего трения φ_I и сцепления c_I), определенные с доверительной вероятностью не менее 0,95.

При расчете подпорного сооружения по второй группе предельных состояний, а также при расчете на особое сочетание нагрузок следует принимать расчетные значения прочностных характеристик грунта (φ_{II} , c_{II}), определенные с доверительной вероятностью не менее 0,85.

6.2.10 Давление грунта на подпорные сооружения, устраиваемые с обратной засыпкой местным грунтом, допускается определять, принимая расчетные значения характеристик грунтов обратной засыпки (γ'_1 , ϕ'_1 , c'_1), уплотненных до $k_y = 0,95$ их плотности в природном состоянии, в зависимости от расчетных значений характеристик тех же грунтов в природном состоянии (γ_1 , ϕ_1 , c_1): $\gamma'_1 = 0,95\gamma_1$; $\phi'_1 = 0,9\phi_1$; $c'_1 = 0,5c_1$, при этом c'_1 следует принимать не более 7 кПа, а ϕ'_1 — не более 30° .

Давление грунта на подпорные сооружения, устраиваемые с обратной засыпкой из привозного песчаного или гравелистого грунта, допускается определять, принимая расчетные значения характеристик грунтов обратной засыпки (γ'_1 , ϕ'_1 , c'_1), уплотненных до $k_y = 0,95$ их максимальной плотности, в зависимости от характеристик тех же грунтов при максимальной плотности (γ_1 , ϕ_1 , c_1): $\gamma'_1 = 0,95\gamma_1$; $\phi'_1 = 0,95\phi_1$; $c'_1 = 0$.

Расчетные характеристики грунтов γ_1 , ϕ_1 , c_1 следует принимать:

- для местных грунтов — на основании данных инженерно-геологических изысканий на рассматриваемой площадке;
- для привозных грунтов — на основании лабораторных испытаний образцов привозного грунта, уплотненных до максимальной плотности по ГОСТ 22733.

6.2.11 Расчет подпорных сооружений во всех случаях следует выполнять, определяя давление грунта на сооружение как эффективные напряжения, передаваемые на конструкцию через скелет грунта. При этом дополнительно следует учитывать давление на конструкцию подземных вод.

В дополнение к этому при использовании аналитических методов расчета подпорных сооружений в основаниях, сложенных слабопроницаемыми водонасыщенными грунтами, в которых в процессе строительных работ могут возникать избыточные поровые давления, следует определять значения бокового давления грунта, выраженные в полных напряжениях. При этом в качестве характеристики прочности водонасыщенного грунта следует принимать его прочность при недренированном сдвиге c_u (см. ГОСТ 12248), а значения активного и пассивного давления грунта следует определять в соответствии с СП 22.13330.

Примечание — При использовании численных методов расчета, основанных на моделях сплошной среды, расчет подпорных сооружений, дающий возможность определить только полные напряжения в грунте, не допускается.

6.2.12 Распределение давления грунта на подпорное сооружение по глубине следует определять с применением численных методов расчета. В простейших случаях допускается использовать аналитические и графоаналитические методы построения эпюр активного и пассивного давления грунта на подпорные сооружения.

Графические методы построения эпюр активного давления, которые допускается применять при использовании аналитических методов расчета, приведены в Е.1 приложения Е. Если угол наклона поверхности грунта превышает угол внутреннего трения, для построения эпюры активного давления допускается использование расчетной схемы Кульмана.

6.2.13 Давление подземных вод на подпорные сооружения следует принимать в соответствии со значениями поровых давлений в грунте, определяемыми в зависимости от положения уровней подземных вод в водоносных горизонтах, пьезометрических напоров в них, фильтрационных процессов. Расчетное значение гидростатического порового давления в любой точке u_d вычисляют по формуле

$$u_d = \gamma_f \cdot \gamma_w \cdot H_w, \quad (6.2)$$

где γ_f — коэффициент надежности по нагрузке;

γ_w — удельный вес поровой жидкости, кН/м³;

H_w — величина пьезометрического напора в данной точке.

Методы аналитического построения эпюр гидростатического давления для различных грунтовых условий приведены в Е.2 приложения Е.

6.2.14 В случае, когда подпорное сооружение является несовершенной противofильтрационной завесой, под которой происходит фильтрация подземных вод в котлован или в сторону понижения планировочных отметок рельефа, боковое давление грунта, вызванное дополнительными объемными фильтрационными силами, следует вычислять согласно СП 22.13330.

6.2.15 При расчете подпорных сооружений геотехнических категорий 2 и 3, устраиваемых в глинистых грунтах, залегающих выше уровня экскавации, расчет подпорных сооружений следует выполнять с учетом возможности отлипания глинистого грунта и заполнения образовавшегося зазора водой

(кроме случаев, когда заполнение данного зазора невозможно ввиду особенностей рассматриваемой площадки или принятых проектных решений) как минимум для двух вариантов с выбором наиболее неблагоприятного результата:

- при наличии бокового давления глинистого грунта и отсутствии в зоне глинистого грунта воды;
- при наличии в зоне глинистого грунта бокового давления воды и отсутствии давления глинистого грунта (при этом гидростатическое давление воды следует рассматривать как дополнительную нагрузку на подпорное сооружение, приложенную на всей возможной высоте образования зазора).

6.2.16 При расчете подпорных сооружений геотехнической категории 3, устраиваемых в глинистых грунтах, залегающих выше уровня экскавации, помимо указаний 6.2.15 следует выполнять расчет подпорного сооружения, принимая удельное сопротивление глинистого грунта равным c_u . В этом случае активное и пассивное давление грунта следует определять согласно СП 22.13330, принимая прочностные характеристики грунтов, соответствующие прочности при недренированном сдвиге.

6.2.17 Пассивное давление грунта на несущие элементы дискретных подпорных сооружений, расположенных на расстоянии в осях, превышающем трехкратный размер элемента в плане, в рамках расчетов плоской задачи p'_p вычисляются по формуле

$$p'_p = \gamma_{cp} p_p, \quad (6.3)$$

где γ_{cp} — понижающий коэффициент условий работы, учитывающий несплошность конструкции;
 p_p — пассивное давление грунта, кПа, определяемое согласно 6.2.12.

При отсутствии дополнительных исследований и при $b > 3d$ допускается принимать:

$$\gamma_{cp} = 3d/b, \quad (6.4)$$

где d — поперечный размер элемента ограждения;
 b — расстояние в осях между элементами ряда ограждения.

6.2.18 При проектировании подпорных сооружений круглой формы в плане необходимо учитывать неравномерность распределения давления, обусловленную неоднородностью грунта в плане и неравномерностью приложения нагрузок на поверхности.

В тех случаях, когда для расчета конструкций используются аналитические методы, распределение расчетных величин значений давления грунта на круглые в плане подпорные сооружения следует определять с учетом дополнительного коэффициента надежности по неравномерности нагрузки γ_{fp}^{ed} в соответствии с рисунком 6.2. При этом дополнительное неравномерное давление $p_{\Gamma}^{доп}$ допускается вычислять как:

$$p_{\Gamma}^{доп} = (\gamma_{fp}^{ed} - 1) p_{\Gamma}^{осн} \sin \alpha, \quad (6.5)$$

где $\gamma_{fp}^{ed} = 1,25$ — коэффициент надежности по неравномерности нагрузки;
 $p_{\Gamma}^{осн}$ — расчетные значения основного давления грунта;
 α — угловая координата ($0^\circ < \alpha < 90^\circ$).

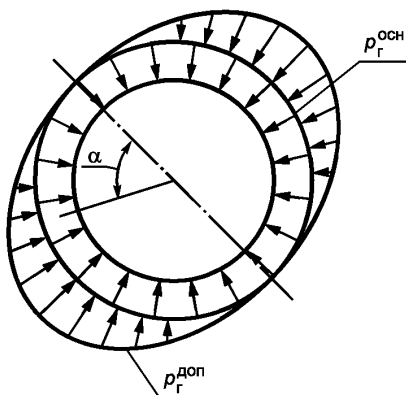
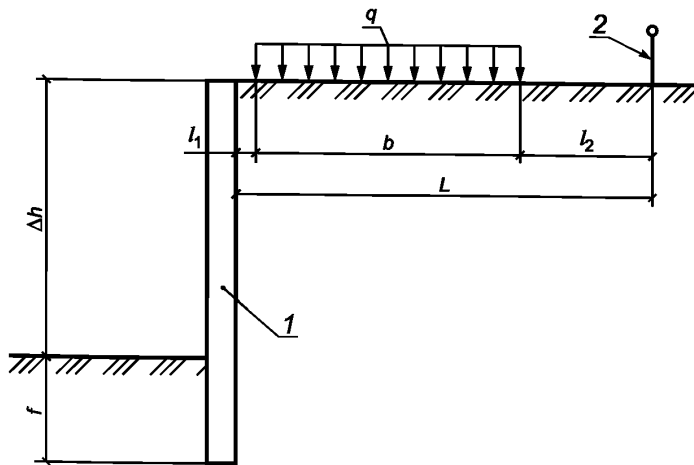


Рисунок 6.2 — Схема неравномерного распределения давления грунта на подпорное сооружение круглой формы в плане

6.2.19 Значения бокового давления грунта на подпорное сооружение следует определять в зависимости от значений, характера и расположения нагрузок на поверхности грунта. Для криволинейных в плане подпорных сооружений следует вычислять составляющие давления, нормальные к поверхности (к продольной оси) сооружения.

6.2.20 Для построения эпюр дополнительного бокового давления на подпорные сооружения в зависимости от разных видов нагрузок на поверхности грунта при использовании аналитических методов расчета, а также численных методов, основанных на решении контактной задачи, в плоской постановке задачи допускается применять приближенные методики, приведенные в Е.3 приложения Е. В случае неравномерной нагрузки на поверхности для построения эпюры дополнительного бокового давления допускается использование расчетной схемы Кульмана.

6.2.21 При отсутствии специальных указаний в техническом задании на проектирование и наличии свободной площадки на бровке проектируемого подпорного сооружения, которая может быть потенциально использована для проезда строительной техники, машин, механизмов, складирования материалов и т. п., расчет подпорного сооружения необходимо выполнять с учетом дополнительной равномерно распределенной нагрузки $q = 20$ кПа, приложенной на поверхности грунта в любом месте данной площадки. Ширину приложения нагрузки b следует принимать не менее проектируемой глубины экскавации грунта Δh , но не более ширины свободной площадки L , т. е. $\Delta h \leq b \leq L$ (см. рисунок 6.3).



1 — подпорное сооружение; 2 — граница участка; l_1, l_2 — расстояние от края нагрузки до подпорного сооружения и границы участка соответственно

Рисунок 6.3 — Схема приложения дополнительной нагрузки

Данная нагрузка является осредненной, кратковременной и должна приниматься с коэффициентом надежности по нагрузке $\gamma_f = 1,0$. Дополнительное горизонтальное давление на подпорное сооружение от такой нагрузки следует принимать в соответствии с 6.2.18—6.2.20.

6.2.22 При отсутствии специальных указаний в техническом задании на проектирование и наличии автомобильных или железных дорог в зоне, оказывающей воздействие на проектируемое подпорное сооружение, нагрузку от подвижного транспорта следует принимать согласно разделу 10.

6.2.23 Расчетные значения сил трения поверхностей подпорных сооружений по грунту T^P , учитываемые в расчетах по первой группе предельных состояний, вычисляются по формуле

$$T^P = \gamma_f S_c f^P(\sigma', \varphi, c, \gamma_{dk}), \quad (6.6)$$

где $\gamma_f = 1,0$ — коэффициент надежности по нагрузке;

S_c — площадь рассматриваемой поверхности подпорного сооружения, примыкающей к грунту;

f^P — расчетное значение удельного сопротивления сдвигу по контакту прилегающего грунта, зависящее от эффективных нормальных напряжений на контакте σ' и принимаемое в соответствии с СП 22.13330 с учетом коэффициента условий работы на контакте «подпорное сооружение — грунтовый массив» γ_{dk} , определяемого в соответствии с приложением Д;

- σ' — эффективное нормальное напряжение на контакте «подпорное сооружение — грунтовой массив»;
 φ — угол внутреннего трения грунта;
 c — удельное сцепление грунта;
 γ_{dk} — коэффициент условий работы на контакте «подпорное сооружение — грунтовой массив».

6.2.24 В случае расположения подпорного сооружения в зоне влияния источников динамических воздействий проектирование следует выполнять на основе инструментальных измерений или расчетного прогноза колебаний грунта.

Влияние источников динамических воздействий следует учитывать в пределах зоны, где скорость колебаний поверхности грунта более 15 мм/с (от импульсных источников динамических воздействий) или 2 мм/с (от прочих источников).

Динамические воздействия передают на подпорные сооружения дополнительное давление за счет возникновения в грунте объемных сил инерции, определяемых на основе измерений или численного расчета, а также снижают сопротивление сдвигу на контакте «подпорное сооружение — грунт». Коэффициент условий работы, снижающий усилие сопротивления сдвигу на контакте «подпорное сооружение — грунт» γ_{dk} , следует принимать согласно приложению Д.

6.2.25 В случае нахождения в непосредственной близости от подпорного сооружения подземных водонесущих коммуникаций, целостность которых может быть нарушена, в качестве особого воздействия следует рассматривать аварийное обводнение грунтов. При этом расчет подпорного сооружения следует выполнять на особое сочетание нагрузок, возникающее при аварийном подъеме подземных вод:

- а) для напорных трубопроводов — на уровень подъема вод на величину напора или до планировочной отметки земли;
- б) для ненапорных — до отметки верха трубопровода.

Примечания

1 При расчете на особое сочетание нагрузок, вызванное аварийным нарушением работы водонесущих коммуникаций, гидростатическое давление может возникать только в пористых грунтах (пески, супеси, гравийно-галечниковые и городские насыпи и др.) и не может возникать в глинистых грунтах или при отсутствии водоупорного слоя.

2 В случае отсутствия водоупорного слоя при прорыве водонесущей коммуникации воды будут перетекать в нижележащие грунты, в этом случае не следует выполнять учет гидростатического давления на всю высоту слоя грунта ниже потенциального места протечки, а ограничивать ее значением не более 5 м.

3 Расчет подпорных сооружений геотехнической категории 1 на особое сочетание нагрузок в большинстве случаев не требуется.

6.2.26 Для постоянных подпорных сооружений геотехнической категории 2, а также для всех подпорных сооружений геотехнической категории 3, эксплуатируемых или строящихся при отрицательных температурах в грунтах, проявляющих пучинистые свойства и залегающих в пределах глубины экскавации, в расчетах следует учитывать влияние сил морозного пучения согласно СП 25.13330.

6.2.27 Значения температурных воздействий на подпорные сооружения и удерживающие их конструкции следует определять в соответствии с СП 20.13330.

6.3 Проектирование массивных и уголкового подпорных сооружений

6.3.1 Массивные и уголкового подпорные стены проектируют для организации рельефа со ступенчатым перепадом отметок дневной поверхности в тех случаях, когда не могут быть устроены естественные откосы.

6.3.2 В зависимости от своего функционального назначения, высоты, инженерно-геологических условий массивные подпорные стены могут иметь вертикальные, наклонные или ступенчатые грани (см. рисунок 5.1).

6.3.3 Массивные и уголкового подпорные стены, удерживающие перепад высот до 7 м, целесообразно проектировать консольно, без конструкций крепления. При большей высоте перепада для снижения внутренних усилий в конструкции подпорного сооружения целесообразно использовать анкерные тяги или контрфорсы (см. рисунок 5.2).

6.3.4 Для назначения предварительных размеров подпорных стен уголкового профиля при отсутствии анкерных тяг и контрфорсов допускается использовать следующие рекомендации (см. рисунок 6.4):

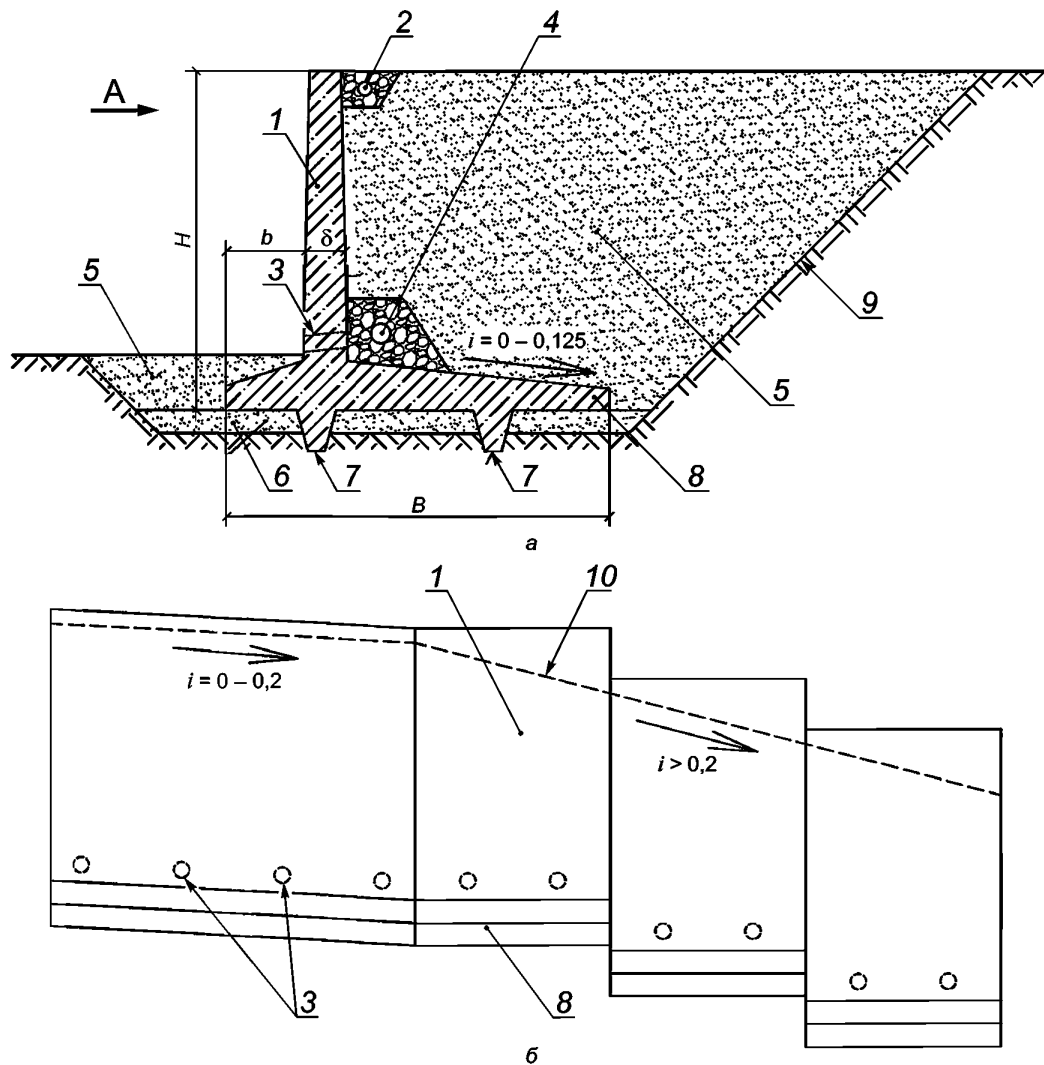
- полная ширина фундаментной плиты $B \geq 0,5H$, где H — полная высота стенки;
- вынос фундаментной плиты за наружную грань лицевой плиты $b = 0,2—0,3B$;
- толщина лицевой плиты в месте заделки $\delta = 0,06—0,08H$.

6.3.5 Обратную засыпку пазух подпорных сооружений следует производить дренирующими грунтами (песчаными или крупнообломочными). При соответствующем обосновании допускается использовать местные связные грунты (супеси и суглинки). Применять для обратных засыпок тяжелые и пластичные глины, а также грунты, содержащие органические и растворимые включения более 5 % по весу, не допускается.

Требования к грунтам обратной засыпки, методам и качеству их уплотнения следует принимать в соответствии с СП 45.13330. Схема устройства уголкового подпорной стены с обратной засыпкой приведена на рисунке 6.4, а.

6.3.6 В случае послойного уплотнения песчаных и крупнообломочных грунтов обратной засыпки гладкими и кулачковыми катками, вибрационными катками, вибрационными плитами и иными методами при определении бокового давления грунта на массивные и тонкостенные подпорные стены следует учитывать дополнительное давление грунта, создаваемое механизмами в процессе уплотнения обратной засыпки.

Дополнительное давление грунта следует определять в зависимости от прочностных характеристик грунта насыпи, веса и типа уплотняющей машины или механизма, толщины уплотняемых слоев. Дополнительное давление грунта на подпорные сооружения от уплотняющих машин и механизмов допускается определять в соответствии с приложением Ж.



а — поперечное сечение; б — вид спереди (вид А); 1 — лицевая стенка; 2 — водоотводный кювет; 3 — дренажные трубки (шаг — 3—6 м); 4 — пристенный дренаж; 5 — обратная засыпка; 6 — подготовка основания «постель»; 7 — «зуб»; 8 — фундаментная плита; 9 — контур траншеи; 10 — контур поверхности земли; i — уклон

Рисунок 6.4 — Рекомендации по конструированию уголковых подпорных стен с обратной засыпкой

6.3.7 Массивные и уголкового подпорные сооружения проектируют на естественном основании или со свайным фундаментом. Выбор типа фундамента зависит от инженерно-геологических условий площадки, значений вертикальных нагрузок, передаваемых сооружением на основание, удерживаемого перепада высот, возможной по условиям строительства ширины подошвы подпорной стены. Предпочтение следует отдавать естественным основаниям.

6.3.8 Глубину заложения постоянных массивных и уголкового подпорных стен на естественном основании следует выбирать в зависимости от инженерно-геологических и природно-климатических условий, а также нагрузок, передаваемых на основание, как для фундамента наружных стен зданий в соответствии с СП 22.13330. В песчаных и скальных грунтах при соответствующем обосновании допускается принимать отметку заложения подошвы подпорного сооружения выше глубины сезонного промерзания грунта, но не менее 0,6 и 0,3 м соответственно.

6.3.9 В продольном направлении подошву подпорного сооружения следует принимать горизонтальной или с уклоном не более 0,2. При большем уклоне подошву следует проектировать ступенчатой (см. рисунок 6.4, б).

В поперечном направлении подошву подпорного сооружения следует принимать горизонтальной или с уклоном в сторону засыпки не более чем 0,125. При необходимости увеличения силы сопротивления сдвигу по подошве подошву следует проектировать с выступом («зубом»), направленным вниз (см. рисунок 6.4, а).

6.3.10 Свайные фундамента массивных и уголкового подпорных стен следует проектировать как ленточные в соответствии с СП 24.13330.

Ряды свай следует размещать смещенными к наружной и внутренней к грунту граням подошвы подпорного сооружения для того, чтобы сваи работали наиболее эффективно. Количество рядов свай и их положение по возможности следует выбирать таким образом, чтобы на основное сочетание длительных нагрузок ни одна из свай не работала на выдергивание.

6.3.11 В конструкциях постоянных массивных и уголкового подпорных стен, расположенных на открытом воздухе, следует предусматривать устройство деформационных и температурно-усадочных швов. Швы следует располагать преимущественно таким образом, чтобы подошва каждой из секций опиралась на однородный грунт сходного генезиса.

Расстояние между швами в конструкциях подпорных сооружений следует устанавливать расчетом на температурно-климатические воздействия согласно строительным нормам проектирования конструкций из соответствующего материала, а также расчетом по деформациям. Без расчета допускается принимать расстояние между швами не более:

10 м — в монолитных бутобетонных и бетонных подпорных сооружениях без армирования;

15 м — в каменных подпорных сооружениях без армирования;

20 м — в монолитных бетонных подпорных сооружениях при наличии конструктивного армирования;

25 м — в монолитных и сборно-монолитных железобетонных подпорных сооружениях;

30 м — в сборных железобетонных подпорных сооружениях.

6.3.12 Конструкции постоянных подпорных сооружений должны быть защищены от коррозии в соответствии с СП 72.13330.

Поверхность подпорных сооружений, обращенную в сторону засыпки, следует защищать гидроизоляцией, если иное не указано в техническом задании. Допускается использовать различные типы гидроизоляции (окрасочную, оклеечную и т. п.), удовлетворяющие требованиям СП 71.13330.

6.3.13 При проектировании отдельно стоящих массивных и уголкового подпорных стен со стороны подпора грунта следует предусматривать пристенный дренаж из камня, щебня или гравия с продольным уклоном не менее 0,005. В лицевой стене следует выполнять отверстия диаметром 50 мм с шагом 3—6 м для выпуска подземных вод (см. рисунок 6.4).

При устройстве подпорных сооружений на склонах для отвода атмосферных вод за гранью лицевой стены со стороны высоких отметок рельефа должен быть устроен водоотводной кювет (см. рисунок 6.4, а).

6.3.14 Массивные и уголкового подпорные стены следует рассчитывать на нагрузки от активного давления грунта засыпки и подземных вод с учетом постоянных и временных нагрузок, включая нагрузки от подвижного состава железных дорог и автомобильного транспорта, приложенных в голове стены и на поверхности грунта. Временные нагрузки на поверхности грунта допускается приводить к эквивалентной высоте засыпки. Обобщенная схема нагрузок на массивную подпорную стену приведена на рисунке 6.5.

6.3.15 Давление грунта на массивные и уголкового подпорные стены следует определять, согласно 6.2.

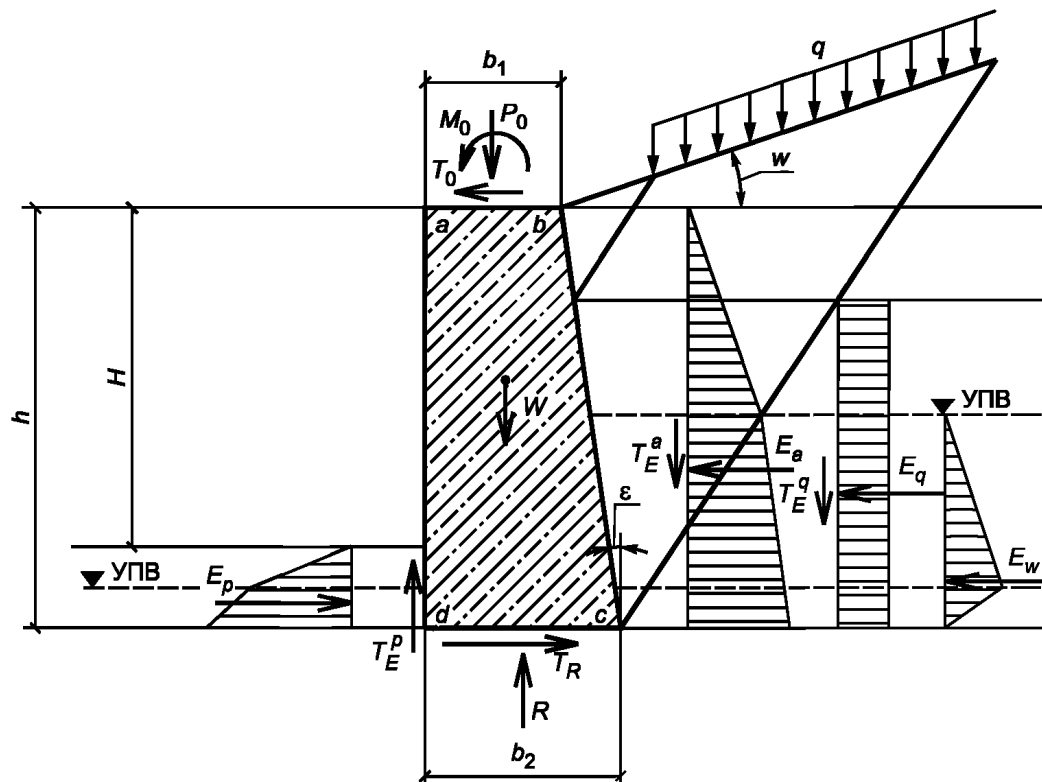
6.3.16 Наибольшее значение активного давления грунта при наличии на горизонтальной поверхности засыпки равномерно распределенной нагрузки q следует определять при расположении этой нагрузки в пределах всей призмы обрушения, если нагрузка не имеет фиксированного положения.

6.3.17 Активное давление грунта для уголковых подпорных стен допускается определять, исходя из условия образования за стеной клиновидной симметричной (а при короткой задней консоли — несимметричной) призмы обрушения. В этом случае давление грунта принимается действующим на наклонную плоскость, проведенную под углом θ к вертикали. Вес грунта в контуре $abcd$ следует при этом прибавлять к весу стены (см. рисунок 6.6, б).

6.3.18 Расчет уголковых подпорных стен следует проводить так же, как и массивных, в соответствии с 6.3.19—6.3.23 и 6.3.26, принимая в схеме на рисунке 6.5 $\varepsilon = \theta$ и коэффициент условий работы $\gamma_{dk} = 1,0$.

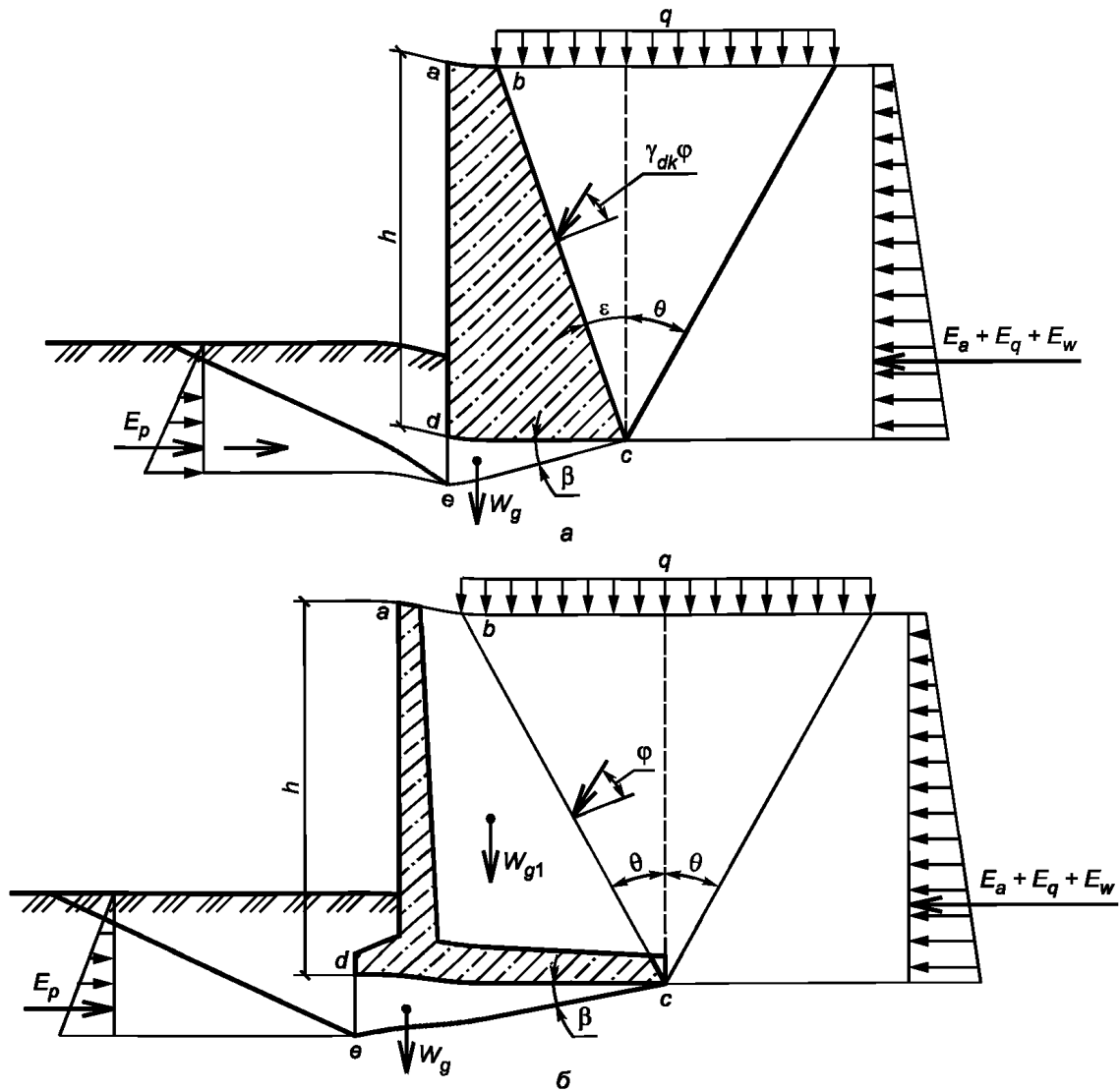
При короткой задней консоли уголковой стены, когда плоскость призмы обрушения пересекает заднюю грань стены, давление грунта допускается принимать на условную наклонную плоскость, проведенную через точки a и c , если расстояние от верха стены до пересечения с плоскостью обрушения не превышает $0,25h$, где h — высота стены от поверхности грунта до подошвы (см. рисунок 6.7, а).

Когда плоскость обрушения пересекает стену ниже $0,25h$ (см. рисунок 6.7, б), давление грунта следует определять отдельно для вертикального участка ab и наклонной грани призмы обрушения bc .



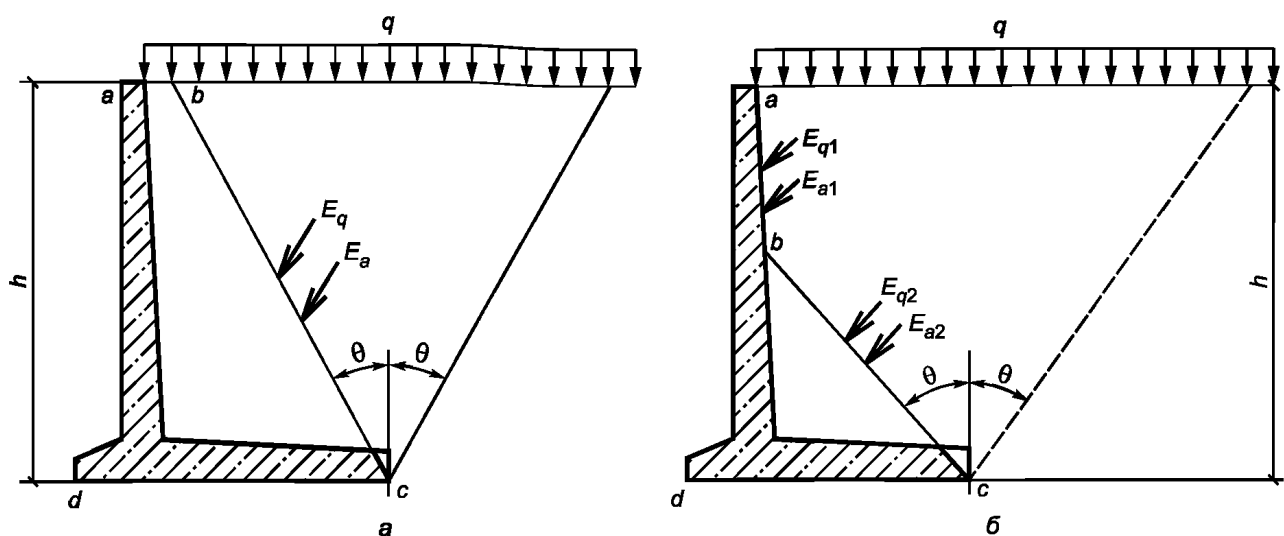
P_0, T_0, M_0 — вертикальная, горизонтальная составляющая нагрузки и момент в голове стены; q — распределенная нагрузка на поверхности грунта; W — собственный вес конструкции в объеме $abcd$; E_a, E_q — равнодействующие горизонтальной составляющей активного давления от веса грунта и поверхностной нагрузки q ; E_w — горизонтальная составляющая равнодействующей поровых давлений на стену; E_p — равнодействующая горизонтальной составляющей пассивного давления; T_E^a, T_E^p — равнодействующие вертикальной составляющей активного и пассивного давления на гранях стены; T_E^q — равнодействующая распределенной нагрузки на поверхности; R, T_R — равнодействующие вертикальной и горизонтальной составляющих реакции основания под подошвой стены; ε — угол наклона тыловой грани подпорной стены к вертикали; H — высота от верха подпорной стены до уровня срезки; h — полная высота подпорной стены; w — угол наклона поверхности грунта; УПВ — уровень подземных вод; b_1 и b_2 — ширина верхней и нижней грани подпорной стены соответственно

Рисунок 6.5 — Схема нагрузок на массивную подпорную стену



а — массивных стен; б — уголковых стен; W_{g1} — равнодействующая веса грунта в объеме $abcd$; W_g — равнодействующая веса грунта в объеме cde ; γ_{dk} — коэффициент условий работы на контакте; β — угол наклона поверхности скольжения к горизонту

Рисунок 6.6 — Расчетные схемы гравитационных подпорных стен



а — при симметричной призме обрушения; б — при короткой консоли и несимметричной призме обрушения; E_{q1}, E_{q2} — горизонтальная составляющая давления от поверхностной нагрузки выше и ниже точки b соответственно; E_{a1}, E_{a2} — горизонтальная составляющая активного давления выше и ниже точки b соответственно

Рисунок 6.7 — Схема определения активного давления грунта на угловые подпорные стены

6.3.19 Расчет устойчивости положения стены против сдвига следует проводить по подошве стены (плоский сдвиг) и по ломаным поверхностям скольжения (глубинный сдвиг) из условия

$$F_{sa} \leq (\gamma_d / \gamma_n) F_{sr} \quad (6.7)$$

где F_{sa} — равнодействующая сдвигающих сил, равная сумме проекций всех расчетных значений сдвигающих сил на горизонтальную плоскость (см. рисунок 6.5):

$$F_{sa} = T_0 + E_a + E_q + E_w; \quad (6.8)$$

γ_d — коэффициент условий работы, принимаемый:

- для песков, кроме пылеватых, $\gamma_d = 1$;
- для песков пылеватых, а также пылевато-глинистых грунтов в стабилизированном состоянии $\gamma_d = 0,9$;
- для пылевато-глинистых грунтов в нестабилизированном состоянии $\gamma_d = 0,85$;
- для скальных грунтов:
 - неветренелых и слабоветренелых $\gamma_d = 1$;
 - ветренелых $\gamma_d = 0,9$;
 - сильноветренелых $\gamma_d = 0,8$;

γ_n — коэффициент надежности по назначению сооружения, принимаемый 1,2; 1,15 и 1,1 соответственно, для зданий и сооружений геотехнических категорий 3, 2 и 1 соответственно;

F_{sr} — равнодействующая удерживающих сил, равная сумме проекций всех расчетных значений удерживающих сил на горизонтальную плоскость:

$$F_{sr} = T_R + E_p, \quad (6.9)$$

здесь $T_R = R \operatorname{tg}(\gamma_{dk} \varphi^l - \beta)$,

где R — сумма проекций всех сил на вертикальную ось;

φ^l — расчетное значение угла внутреннего трения грунта по первой группе предельных состояний;

β — угол наклона поверхности скольжения к горизонту;

γ_{dk} — коэффициент условий работы на контакте «подпорное сооружение — грунт», определяемый в соответствии с приложением Д;

E_p — пассивное давление грунта.

Пассивное давление грунта следует учитывать до глубины пересечения вертикальной плоскости, проведенной через переднюю грань подошвы стены, с предполагаемой плоскостью скольжения.

Расчет устойчивости подпорной стены против сдвига должен выполняться как минимум для трех значений угла β :

$\beta = 0$ — плоский сдвиг;

$\beta = 0,5\varphi^l$ и $\beta = \varphi^l$ — глубинный сдвиг.

6.3.20 Устойчивость подпорной стены против сдвига по скальному грунту следует проверять для плоского сдвига из условия (6.8) где F_{sr} вычисляются по формуле

$$F_{sr} = R \mu + E_p, \quad (6.10)$$

где μ — коэффициент трения подошвы по скальному грунту, принимаемый по результатам испытаний, но не более 0,6 с учетом указаний приложения Д.

6.3.21 Расчет несущей способности естественного основания под подошвой стены следует проводить из условия

$$R \leq (\gamma_d / \gamma_n) N_u, \quad (6.11)$$

где N_u — вертикальная составляющая силы предельного сопротивления основания, определяемая согласно СП 22.13330.

6.3.22 Расчет свайных фундаментов массивных и уголкового подпорных сооружений следует выполнять в соответствии с требованиями СП 24.13330.

6.3.23 Расчет устойчивости подпорной стены против опрокидывания следует выполнять в случаях приложения в ее голове значительных горизонтальных составляющих нагрузок T_0 или моментов M_0 либо наличия значительных нагрузок на поверхности грунта.

Расчет устойчивости против опрокидывания следует выполнять из условия

$$M_{sa} \leq (\gamma_d / \gamma_n) M_{sr} \quad (6.12)$$

где M_{sa} — сумма моментов всех опрокидывающих сил относительно точки d на рисунке 6.5;
 M_{sr} — сумма моментов всех удерживающих сил относительно той же точки;
 $\gamma_d = 1,0$ — коэффициент условий работы.

6.3.24 При определении расчетных усилий (изгибающих моментов, нормальных и поперечных сил) в элементах подпорных стен уголкового профиля расчетное горизонтальное давление грунта с учетом временной нагрузки, расположенной на поверхности в пределах призмы обрушения, следует принимать действующим непосредственно на заднюю поверхность стены, а расчетное вертикальное давление от веса грунта и временной нагрузки, расположенной непосредственно над подошвой фундамента подпорной стены, — действующим только на нее. Давление подземных вод следует прикладывать непосредственно ко всем граням конструкции.

6.3.25 Массивные и уголкового железобетонные подпорные стены следует проектировать из тяжелых бетонов класса по прочности не ниже В15. Армирование массивных подпорных стен допускается выполнять конструктивно, исключение могут составлять массивные подпорные сооружения, возводимые в районах с развитием карстово-суффозионных процессов, в районах с распространением слабых, структурно-неустойчивых грунтов и т. п. Армирование уголкового подпорных стен следует выполнять согласно СП 63.13330.

6.3.26 Расчет основания подпорных стен по деформациям следует выполнять на нагрузки и их сочетание, определенные для второй группы предельных состояний, в соответствии с СП 22.13330.

Ширину подошвы подпорных стен на естественном основании рекомендуется выбирать таким образом, чтобы эпюра напряжений под подошвой была трапециевидной. Допускается принимать треугольную эпюру напряжений под подошвой при условии, что площадь сжатой зоны должна составлять не менее 75 % общей площади подошвы фундамента подпорной стены.

6.4 Проектирование гибких подпорных сооружений

6.4.1 Выбор типа гибких подпорных сооружений, в частности ограждений котлованов, определяется на начальной стадии проектирования с учетом 6.1.3.

6.4.2 В случае низкого уровня подземных вод и отсутствия существенных водопритоков в зону экскавации рекомендуется предусматривать дискретные подпорные стены из металлических труб, профилей, свай и пр.

В случае высокого уровня подземных вод рекомендуется использовать сплошные подпорные стены (шпунт, «стена в грунте», секущиеся сваи, грунтоцементные элементы и их комбинации с дискретными элементами или друг с другом). При этом для исключения (снижения) притока подземных вод в зону экскавации подошву подпорной стены рекомендуется заглублять в слои грунта с низкими фильтрационными свойствами.

6.4.3 Нагрузки на гибкие подпорные стены следует определять в соответствии с 6.2 и СП 22.13330, используя расчетные значения прочностных и деформационных характеристик грунтов в соответствии с рассматриваемым предельным состоянием.

6.4.4 При проектировании гибких подпорных стен следует рассматривать предельные состояния, указанные в 6.1.

6.4.5 Расчет общей устойчивости гибких подпорных стен следует выполнять аналитическими или численными методами в соответствии с СП 116.13330.

При поиске положения поверхности скольжения, соответствующей минимальному значению коэффициента устойчивости k_{sf} (см. 6.1.22), следует учитывать, что в большинстве случаев она проходит через нижнюю точку гибкой подпорной конструкции.

Для подпорных стен с анкерным креплением следует рассматривать как поверхности скольжения, пересекающие анкеры (для них усилия в анкерах являются внешними силами), так и поверхности, проходящие вне анкерного крепления (для них усилия в анкерах являются внутренними силами и не учитываются).

6.4.6 Глубина заделки гибких подпорных стен ниже отметки экскавации или планировки должна быть выбрана из условия невозможности разрушения основания при повороте стены.

6.4.7 Расчет следует проверить невозможность разрушения конструктивных элементов гибких подпорных стен, обвязочных поясов и конструкций крепления.

6.4.8 Для выполнения расчетов внутренних усилий, возникающих в гибких подпорных стенах, а также необходимой глубины заделки конструкции в грунт допускается использовать аналитические, графоаналитические и численные методы.

Аналитические и графоаналитические методы допускается использовать только для расчета консольных подпорных стен или стен, имеющих один уровень удерживающих конструкций.

При использовании численных методов расчетная модель, идеализирующая напряженно-деформированное состояние основания и подпорного сооружения, должна отражать основные свойства прототипа, его конструктивные особенности, характер работы основания и схему их взаимодействия. Численные модели следует верифицировать в соответствии с СП 22.13330 и СП 248.1325800.

6.4.9 Для расчета консольных гибких подпорных стен геотехнических категорий 1 и 2 допускается применять приближенный метод, рассматривающий конструкцию как упругую балку, защемленную в грунте (см. рисунок 6.8, а) и испытывающую поворот вокруг неподвижной точки O . В результате решения статически определимой задачи следует найти минимально допустимую глубину заделки подпорной стены в грунт и внутренние усилия в подпорной стене. Методика расчета приведена в И.1 приложения И.

6.4.10 Для расчета гибких подпорных стен с одним ярусом удерживающих конструкций геотехнической категории 1 и для предварительных расчетов таких конструкций геотехнической категории 2 допускается применять приближенные аналитические и графоаналитические методы Якоби и Блюма — Ломейера.

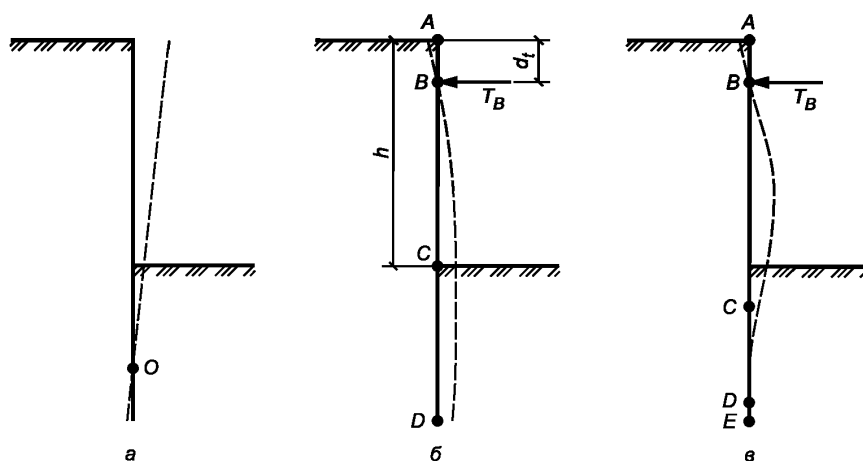
Метод Якоби позволяет определить минимально допустимое заглубление гибкой подпорной стены в грунт с одним ярусом крепления. Метод Блюма — Ломейера позволяет получить более низкие значения изгибающих моментов в подпорной конструкции при большем ее заглублении, чем в методе Якоби.

6.4.11 Расчетную схему метода Якоби следует принимать в соответствии с рисунком 6.8, б. Эту схему рекомендуется использовать при расположении яруса анкеров или распорок на глубине d_t не более $1/5$ полной глубины h котлована ($d_t \leq h/5$).

В результате расчета необходимо определить требуемую величину заделки стены в грунт f , величину усилия в элементах крепления (анкерах или распорках) T_B , величины внутренних усилий в подпорной конструкции. Методика расчета приведена в И.2 приложения И.

6.4.12 В целях минимизации расчетного изгибающего момента в подпорной стене с одним ярусом крепления допускается использовать аналитический метод эквивалентных балок, основанный на схеме Блюма — Ломейера и позволяющий разделить конструкцию на две статически определимые упругие балки (см. рисунок 6.8, в). Методика расчета приведена в И.3 приложения И.

6.4.13 Во всех иных случаях, кроме указанных в 6.4.9—6.4.12, для определения внутренних усилий в гибких подпорных конструкциях следует использовать численные модели. При выборе численной модели (контактных и сплошной среды) для определения внутренних усилий в гибких подпорных стенах следует учитывать требования СП 22.13330.



а — консольной; б — с одним ярусом крепления, метод Якоби; в — с одним ярусом крепления, метод Блюма — Ломейера

Рисунок 6.8 — Расчетная схема гибкой подпорной стены

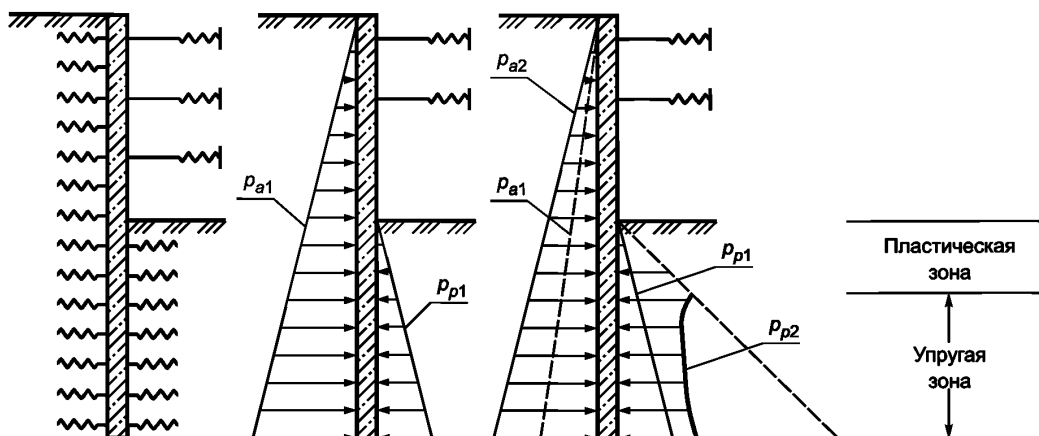
6.4.14 При использовании контактных моделей подпорная конструкция должна рассматриваться как гибкая балка, лежащая на нелинейно деформируемом упруго-пластическом основании, элементы крепления стены (распорки или анкеры) должны учитываться упругими связями соответствующей жесткости (см. рисунок 6.9, а). В расчете должны рассматриваться условия, соответствующие плоской деформации.

В упругой области основание допускается описывать моделью Винклера с коэффициентом постели, растущим линейно с глубиной, и различным для участков подпорной стены, расположенных выше и ниже уровня экскавации.

В пластической области значения предельных давлений грунта на подпорную конструкцию следует ограничивать значениями активного или пассивного давления, определяемыми в соответствии с 6.2.

Контактную задачу о взаимодействии подпорной конструкции и основания следует решать итерационно численным методом (конечных разностей либо конечных элементов).

Контактную задачу плоской деформации рекомендуется сводить к поиску неизвестных значений горизонтальных перемещений у гибкой подпорной конструкции, определяемых в процессе итерационного решения дифференциального уравнения сжато-изогнутой балки на упругом основании. Поскольку давление грунта зависит от искомых величин перемещений подпорной конструкции, для решения задачи следует применять итерационную процедуру, принципиальная расчетная схема которой приведена на рисунке 6.9. Итерационный процесс следует повторять до тех пор, пока не будут выполняться условия сходимости. В качестве условий сходимости допускается принимать отсутствие изменений во внутренних усилиях в каждой точке подпорной конструкции более чем на 5% при сравнении результатов текущей и предыдущей итерации.



P_{a1} , P_{a2} — активное давление на 1-й и 2-й итерации соответственно; P_{p1} , P_{p2} — пассивное давление на 1-й и 2-й итерации соответственно

Рисунок 6.9 — Расчетная схема численной контактной итерационной модели гибкого подпорного сооружения

6.4.15 Для гибких подпорных сооружений, воспринимающих вертикальные нагрузки, несущую способность по грунту следует определять, как для свайных фундаментов, согласно СП 24.13330. При этом следует учитывать собственный вес ограждающей конструкции за вычетом веса грунта, извлеченного при ее устройстве, а при анкерном креплении также дополнительную вертикальную составляющую усилий в анкерах.

6.4.16 При проектировании подпорных сооружений, устраиваемых способом «стена в грунте» и наличии вблизи проектируемой траншеи существующих зданий, сооружений и чувствительных к деформациям инженерных коммуникаций, следует выполнять расчет устойчивости стенок траншеи, заполненной тиксотропным раствором, за исключением случаев, указанных в 6.4.17, 6.4.18. Расчет устойчивости траншей может выполняться аналитическими или численными методами в пространственной постановке.

6.4.17 Расчет устойчивости траншей допускается не выполнять:

а) при наличии сопоставимого опыта;

б) расстоянии l от края захватки до существующего здания, сооружения или коммуникации равного:

при $B/H < 2$ расстояние $l \geq B/2$;

при $B/H \geq 2$ расстояние $l > H \operatorname{tg} (45^\circ - \varphi_1/2)$,

где B — длина захватки (длина одновременно бетонироваемого участка);

H — глубина траншеи;

φ_1 — расчетное значение угла внутреннего трения грунта (при разных напластованиях принимается средневзвешенное значение φ_1).

6.4.18 При отсутствии сопоставимого опыта устойчивость траншеи может быть обоснована в ходе выполнения первых захваток, расположение которых на площадке предполагаемого строительства следует выбирать с учетом 6.4.17, б. При устройстве первых захваток следует отработать технологию выполнения работ, подобрать состав и параметры тиксотропного раствора. Для подпорных сооружений геотехнической категории 3 размер захваток следует выбирать при научно-техническом сопровождении специализированной организации.

6.4.19 Расчет по материалу железобетонных временных подпорных сооружений, устраиваемых способом «стена в грунте» или из буровых свай под защитой обсадной трубы или тиксотропного раствора из бетона классов по прочности В20—В40 включительно, допускается выполнять, принимая коэффициенты, учитывающие бетонирование в узком пространстве и способ производства работ, γ_{cb} и γ'_{cb} равными 1,0 (см. СП 24.13330).

6.4.20 При отсутствии специальных указаний в техническом задании на проектирование допустимую максимальную ширину раскрытия трещин для постоянных подпорных сооружений из железобетона рекомендуется принимать не более:

- со стороны грунта при наличии подземных вод — 0,2 мм;
- со стороны грунта при отсутствии подземных вод — 0,3 мм;
- со стороны котлована во всех случаях — 0,3 мм.

7 Проектирование конструкций крепления

7.1 Общие указания

7.1.1 Конструкции крепления применяют при большой высоте подрезки, когда работа подпорного сооружения по консольной схеме не обеспечивает необходимой прочности, жесткости, деформаций подпорного сооружения или их обеспечение ведет к нецелесообразному увеличению расхода материала. Наиболее распространенные принципиальные схемы устройства конструкций крепления приведены в Г.2 приложения Г.

7.1.2 Массивные и уголкового подпорные сооружения высотой до 7 м целесообразно выполнять без устройства крепления, для более высоких сооружений рекомендуется устраивать контрфорсы, тяжи и т. п.

Гибкие подпорные сооружения высотой более 5 м, устраиваемые в не скальных грунтах, в большинстве случаев требуют закрепления одним или несколькими ярусами постоянных или временных грунтовых анкеров, распорок, тяжей, дисков перекрытий и т. п. Количество ярусов и конструктивные параметры крепления следует определять расчетом в зависимости от высоты подрезки, конструкции подпорного сооружения, условий окружающей застройки, инженерно-геологических и гидрогеологических условий строительной площадки.

7.1.3 Усилия в конструкциях крепления следует определять на основании совместного расчета подпорного сооружения и прилегающего массива грунта в соответствии с разделом 6.

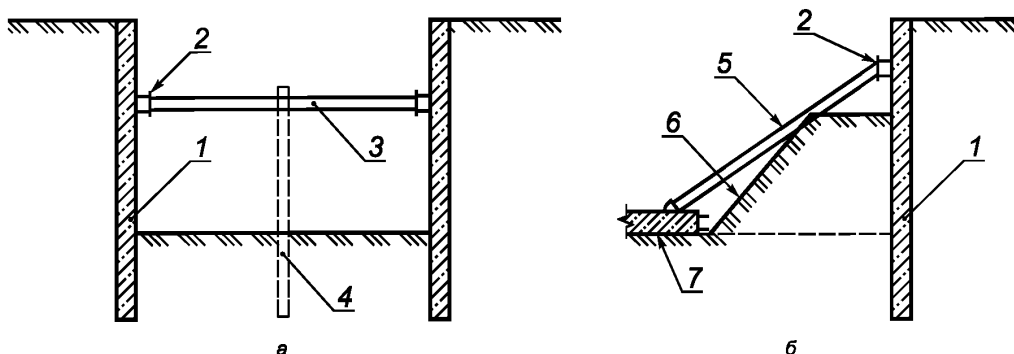
7.1.4 Расчет и проектирование конструкций крепления следует выполнять в соответствии с 7.2—7.4 и строительными нормами по проектированию конструкций из соответствующего материала.

7.2 Расчет и проектирование распорных конструкций

7.2.1 В большинстве случаев распорную систему следует проектировать из горизонтальных или наклонных распорок с обвязочными поясами или без них, при необходимости следует предусматривать поддерживающие вертикальные опоры, связи жесткости и т. п. (см. рисунок 7.1). В качестве распорок допускается использовать плиты перекрытий, грунтоцементные элементы, устраиваемые ниже дна

подрезки, а также другие конструкции и способы укрепления грунта основания в зоне заделки. Элементы распорной системы допускается изготавливать из различных материалов — стали, железобетона, дерева, композитных материалов и т. п.

Примечание — Устройство обвязочных поясов для объединения отдельных элементов подпорного сооружения без распорок, а также применение грунтоцементных элементов и других способов укрепления грунта в зоне заделки допускается предусматривать и при консольной схеме работы подпорного сооружения.



а — горизонтальная распорная система; *б* — наклонные подкосы; 1 — подпорное сооружение; 2 — распределительный пояс; 3 — распорка; 4 — промежуточная опора; 5 — подкос; 6 — грунтовая берма; 7 — пионерный участок фундаментной плиты

Рисунок 7.1 — Примеры распорных систем

7.2.2 Расчет и конструирование элементов распорных систем следует выполнять с учетом:

- пространственного положения элементов системы;
- наклона распорных элементов системы;
- конструктивной связи распорок с подпорным сооружением и конструкциями, в которые они упираются;
- температурно-климатических воздействий;
- наличия случайных прогибов и эксцентриситетов;
- срока службы распорной системы;
- последовательности возведения.

7.2.3 Для постоянных распорных систем проектом следует предусматривать антикоррозионную защиту или другие мероприятия, гарантирующие срок службы распорной системы не менее срока службы подпорного сооружения. При необходимости следует предусматривать доступ к элементам распорных систем для возможности их ремонта и эксплуатации.

7.2.4 Выбор типа распорной системы следует проводить, исходя из требований обеспечения прочности и устойчивости подпорных сооружений, а также ограничения деформаций сооружений окружающей застройки и инженерных коммуникаций при нахождении их в зоне влияния подпорного сооружения.

7.2.5 Сжатые элементы распорных систем рекомендуется проектировать из металлических труб или иных элементов прокатных профилей, имеющих равные или близкие моменты сопротивления поперечного сечения в двух ортогональных направлениях.

В качестве распорных элементов и обвязочных поясов допускается использование решетчатых конструкций различной пространственной ориентации [ферм, расположенных в вертикальной (см. рисунок 7.6) или горизонтальной плоскости].

7.2.6 Устойчивость и прочность как распорной системы в целом, так и ее отдельных элементов должны быть обеспечены расчетом. Устойчивость и прочность элементов распорной системы следует проверять расчетом на продольно-поперечный изгиб с учетом требований 7.2.2.

7.2.7 Для распорных элементов длиной более 10 м следует учитывать температурно-климатические воздействия. Расчетные значения температурных воздействий следует определять в соответствии с СП 20.13330 и СП 131.13330, при этом следует учитывать как сезонный, так и дневной перепад температур.

Дополнительные напряжения, возникающие в элементах распорных систем от перепада температуры окружающего воздуха, следует вычислять с учетом продольной жесткости распорного элемента, податливости подпорного сооружения и прилегающего грунтового массива. Для определения допол-

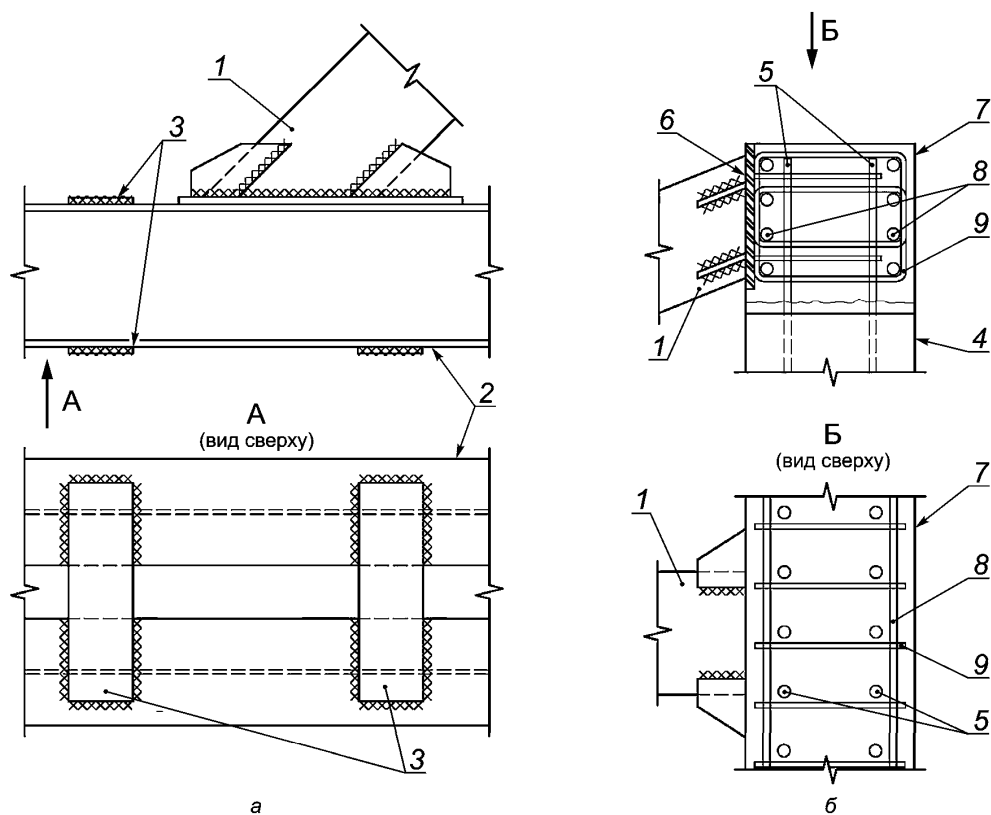
нительных напряжений в элементах распорной системы следует использовать численные методы, отдавая предпочтение программному обеспечению, в котором температурные воздействия возможно задать непосредственно. Допускается использовать специализированное программное обеспечение для расчета подпорных стен, в котором температурные воздействия непосредственно не задаются, в этом случае для определения дополнительных усилий, вызванных температурными воздействиями, следует использовать методику, представленную в приложении К.

7.2.8 При проектировании распорных систем замкнутых в плане подпорных сооружений, например ограждений котлованов или выработок, в проектных ситуациях, когда отметки верха подпорных сооружений или поверхности грунта существенно различаются в пределах строительной площадки или есть существенные отличия в геологическом строении у противоположных границ котлована, следует проводить расчет с использованием моделей, учитывающих отсутствие симметрии.

7.2.9 При проектировании распорных систем требуется выполнять расчеты для сценариев, соответствующих как стадиям экскавации грунта, так и стадиям демонтажа распорок после возведения постоянных конструкций строящегося сооружения.

7.2.10 Передачу усилия от подпорного сооружения на распорные элементы рекомендуется предусматривать через распределительные (обвязочные) пояса, выполняемые из железобетона, стали или других материалов (см. рисунок 7.2). Проектные решения обвязочных поясов должны предусматривать надежную связь распорных элементов с подпорным сооружением.

7.2.11 Обвязочные пояса рекомендуется проектировать неразрезными по всей длине подпорной конструкции. Расчет обвязочных поясов следует выполнять по схеме многопролетной неразрезной балки с податливыми опорами в местах расположения распорок.

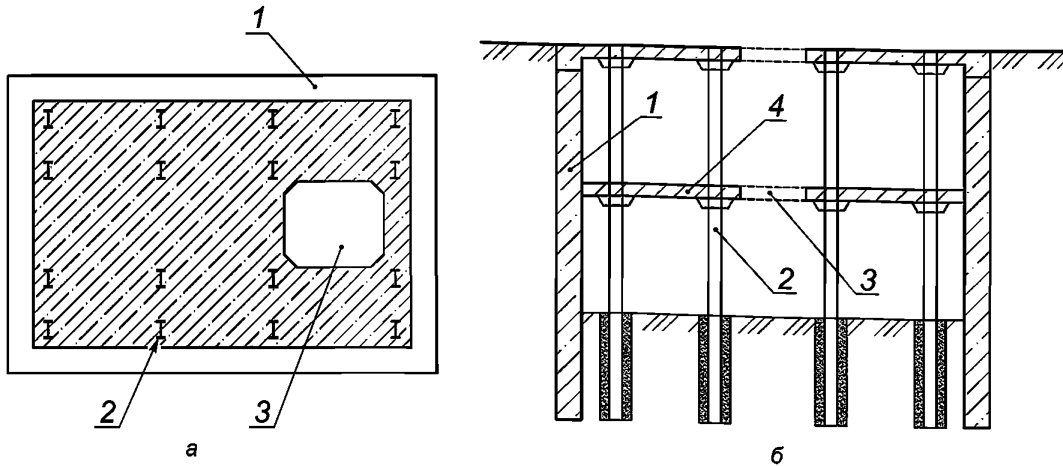


а — стального; б — монолитного железобетонного; 1 — распорка; 2 — распределительный пояс; 3 — пластины раскрепления пояса по длине; 4 — контур подпорной стены; 5 — армирование подпорной стены; 6 — закладная деталь; 7 — контур распределительного пояса; 8 — продольное армирование распределительного пояса; 9 — поперечное армирование распределительного пояса

Рисунок 7.2 — Схема устройства распределительного пояса

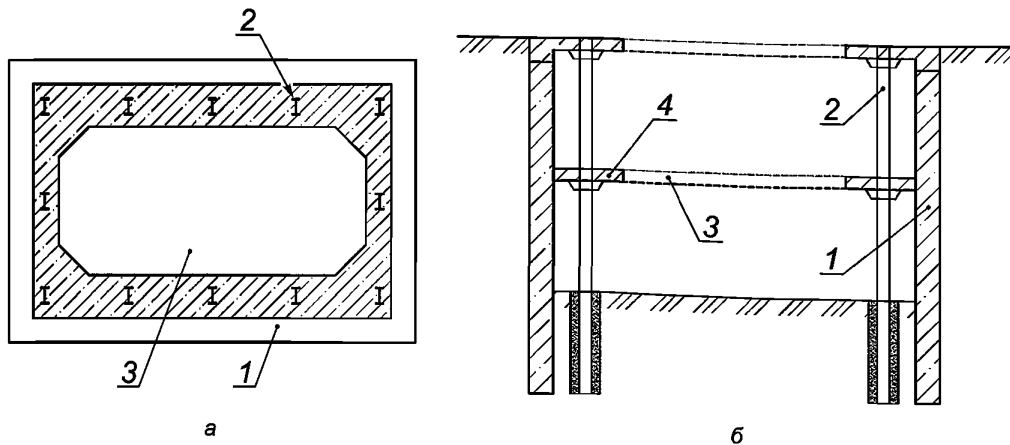
7.2.12 Допускается разработка котлована способом «сверху вниз», когда в качестве распорной системы используются постоянные диски перекрытий строящегося объекта (см. рисунок 7.3). В период разработки котлована диски перекрытий следует устанавливать на временные или постоянные опоры, выполняемые из стальных или железобетонных элементов, опирающихся на сваю или баретту (см. рисунок 7.5, а). Опоры выполняют с поверхности земли параллельно с устройством ограждения котлована. При соответствующем расчетном обосновании способ «сверху вниз» позволяет одновременное строительство объекта и вверх, и вниз.

Допускается устройство котлована комбинированным способом, когда раскрепление постоянными дисками перекрытий предусматривается только по периметру котлована, а разработка грунта центральной части выполняется по классической технологии (см. рисунок 7.4).



а — план; б — сечение; 1 — подпорное сооружение; 2 — опора перекрытия; 3 — технологический проем; 4 — перекрытие

Рисунок 7.3 — Схема устройства котлована способом «сверху вниз»

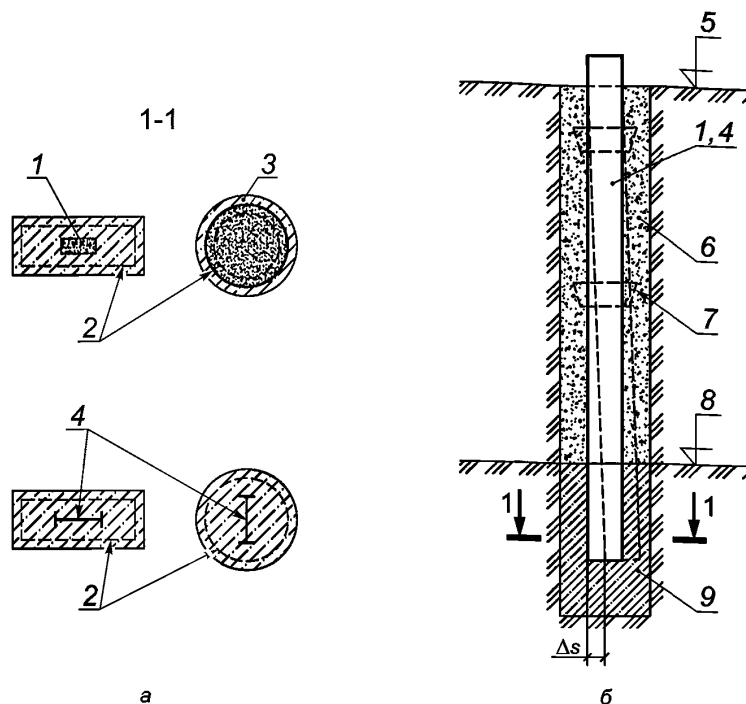


а — план; б — сечение; 1 — подпорное сооружение; 2 — опора перекрытия; 3 — технологический проем; 4 — перекрытие

Рисунок 7.4 — Схема устройства котлована способом «сверху вниз» по периметру котлована

7.2.13 Расчет временных или постоянных опор дисков перекрытий следует выполнять в соответствии со строительными нормами проектирования конструкций из соответствующего материала. Фундаменты временных опор следует проектировать как отдельно стоящие свайные фундаменты в соответствии с СП 24.13330.

7.2.14 Проектирование опор следует выполнять с учетом их отклонений при установке в скважину. При отсутствии специальных указаний в техническом задании допустимое значение отклонений фундамента опоры (сваи, баретты) следует принимать согласно 8.7. Допустимое значение отклонения опоры (см. рисунок 7.5, б) следует устанавливать в задании на проектирование.



а — поперечное сечение; б — продольное сечение, отклонение от вертикали; 1 — железобетонная опора перекрытия; 2 — арматурный каркас; 3 — опора из стальной трубы с железобетонным заполнением; 4 — стальная опора перекрытия; 5 — рабочая площадка; 6 — засыпка щебнем; 7 — опорный столик; 8 — отметка разработки; 9 — фундамент опоры; Δs — отклонение опоры

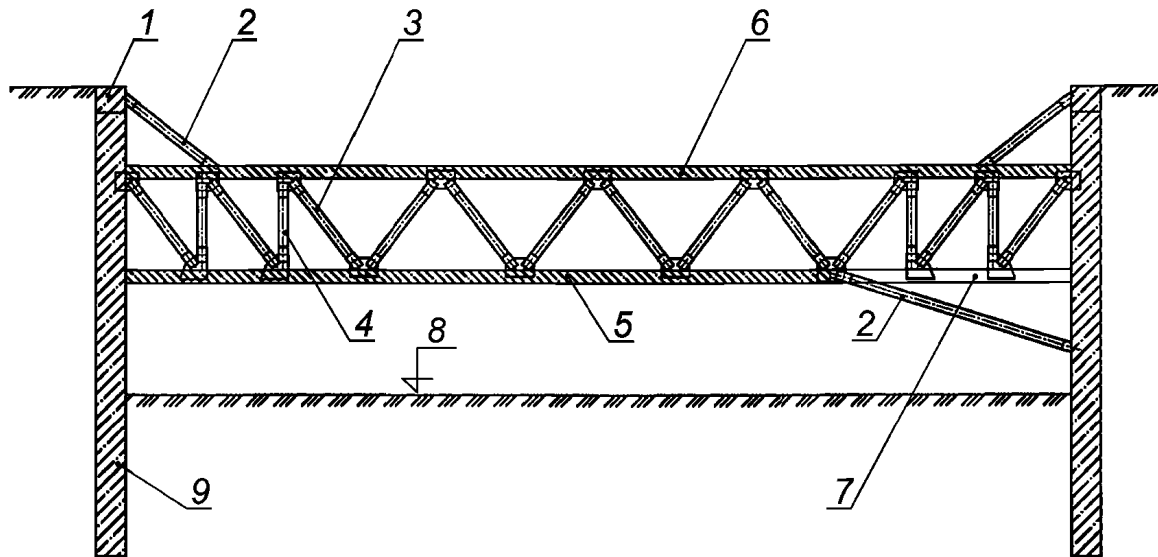
Рисунок 7.5 — Схема установки опоры для перекрытия

7.2.15 Расчет опор требуется выполнять для проектных ситуаций, соответствующих каждому этапу разработки котлована и последующему (или одновременному) возведению постоянных несущих конструкций строящегося объекта.

7.2.16 При расчете опор следует кроме собственного веса учитывать технологические нагрузки на перекрытия от размещения техники, складов и т. п. на каждом этапе разработки котлована, определяемые согласно проекту организации строительства.

7.2.17 Расчет и проектирование распорных дисков перекрытий, используемых при разработке котлована, следует выполнять как минимум для двух проектных ситуаций: для временного расположения опорных конструкций и нагрузок в период разработки котлована и для постоянного расположения несущих конструкций при эксплуатации проектируемого объекта. На всех этапах разработки котлована необходимо рассматривать совместное действие горизонтального давления грунта, подземных вод и вертикальной нагрузки от собственного веса и полезных нагрузок, актуальных для рассматриваемого этапа.

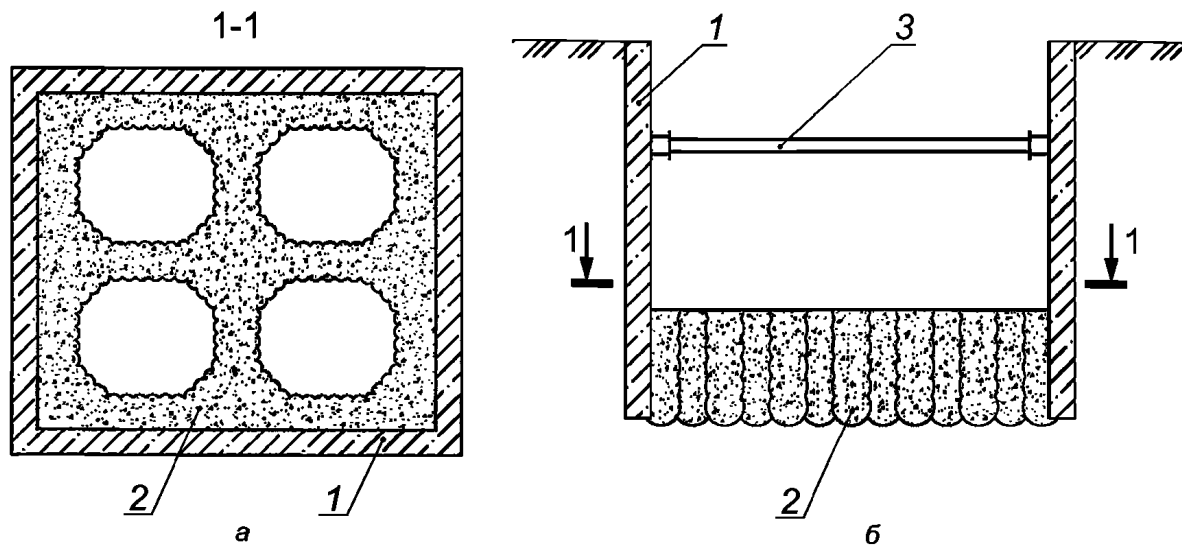
7.2.18 Разработку котлованов допускается выполнять модифицированным способом «сверху вниз», который предполагает устройство распорных дисков перекрытий, опираемых на стены ограждения котлована без устройства промежуточных опор. Устойчивость таких конструкций в период разработки котлована следует обеспечивать путем устройства вертикальных ферм, нижним и верхним поясами которых являются диски перекрытий, а стойками и раскосами — инвентарные стальные элементы (см. рисунок 7.6).



1 — обвязочный пояс; 2 — подкос; 3 — раскос; 4 — стойка; 5 — перекрытие (нижний пояс); 6 — перекрытие (верхний пояс); 7 — технологический проем; 8 — отметка разработки; 9 — «стена в грунте»

Рисунок 7.6 — Пример устройства распорных перекрытий, работающих по схеме фермы

7.2.19 При проектировании гибких подпорных сооружений в слабых грунтах для снижения необходимой глубины заделки в грунт допускается в качестве крепления применять диски или отдельные полосовые грунтоцементные массивы, устраиваемые ниже дна котлована или проектных планировочных отметок по технологии струйной цементации (см. рисунок 7.7). Геометрические размеры, глубина заложения и требуемая прочность распорных грунтоцементных массивов и элементов следует определять расчетами на основе использования моделей сплошной среды. Вместо грунтоцементных элементов допускается устройство рядов свай, баретт или применение других методов повышения характеристик грунтового массива.

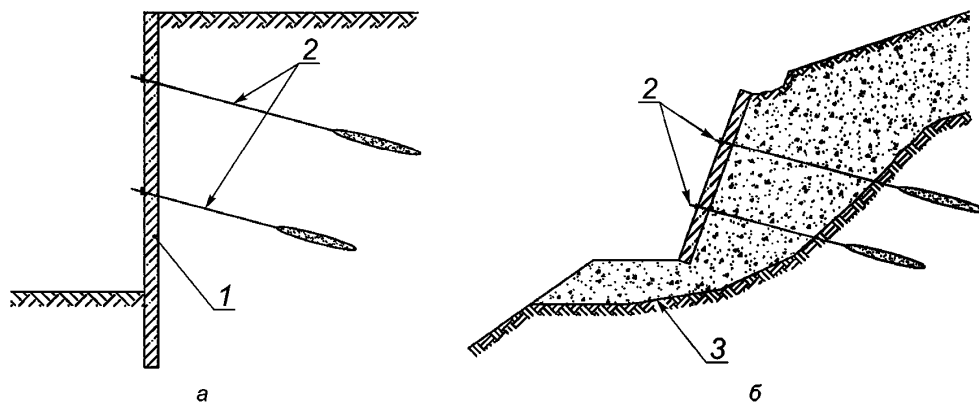


а — план; б — сечение; 1 — подпорное сооружение; 2 — укрепленный грунт заделки; 3 — распорка

Рисунок 7.7 — Схема устройства грунтоцементного массива в зоне заделки

7.3 Проектирование анкерных и разгружающих конструкций

7.3.1 Грунтовые анкеры применяют для крепления подпорных сооружений при значительных перепадах отметок проектируемого рельефа, устройстве подпорных сооружений на склонах или откосах, необходимости разработки свободного котлована (без распорной системы), невозможности или нецелесообразности установки распорной системы и т. п. (см. рисунок 7.8). Проектирование грунтовых анкеров следует выполнять в соответствии с требованиями СП 22.13330, СП 248.1325800 и настоящего подраздела.



а — для крепления подпорного сооружения; б — для крепления откоса или склона; 1 — подпорное сооружение; 2 — грунтовые анкеры; 3 — поверхность скольжения

Рисунок 7.8 — Применение грунтовых анкеров для крепления

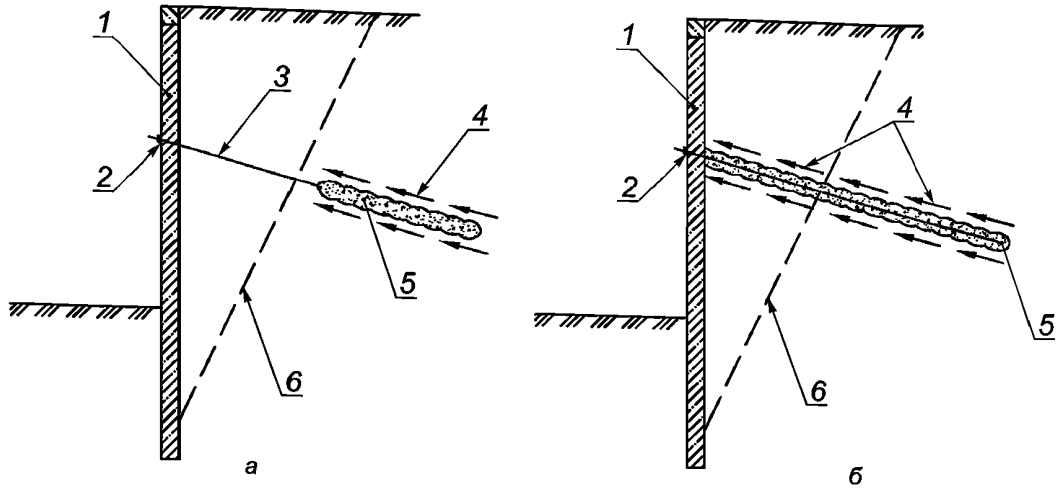
7.3.2 Грунтовые анкеры допускается применять в различных видах грунтов, при этом несущая часть (корень анкера) не должна размещаться в грунтах, имеющих низкие физико-механические характеристики (все виды слабых грунтов: илы, торфы, глины текучей консистенции и т. д.), также не рекомендуется размещать корень анкера в насыпных грунтах (за исключением планомерно устроенных). Для постоянных анкеров не допускается расположение корня также в структурно-неустойчивых грунтах (просадочных, набухающих и пр.).

7.3.3 Грунтовые анкеры допускается проектировать временными или постоянными.

Постоянные анкеры преимущественно применяются в грунтах, не обладающих реологическими свойствами (скальные, полускальные), в качестве или в составе противооползневых сооружений, а также в прочих случаях, когда устройство иных удерживающих конструкций невозможно или экономически нецелесообразно. Для сооружений с постоянными грунтовыми анкерами, корень которых располагается в грунтах, обладающих реологическими свойствами, необходимо предусматривать систему геотехнического мониторинга на весь период эксплуатации объекта.

В прочих случаях рекомендуется применять временные анкеры. При устройстве котлованов на городских территориях в условиях стесненной застройки временные анкеры рекомендуется проектировать с извлекаемой свободной тягой.

7.3.4 По принципу работы грунтовые анкеры делятся на предварительно напряженные и ненапрягаемые, со свободной длиной или без нее (см. рисунок 7.9). Предварительно напряженные анкеры следует предусматривать в тех случаях, когда необходимо свести к минимуму деформации массива грунта или проектируемых подпорных конструкций, а также снизить внутренние усилия в конструкции подпорного сооружения. Для выборки технологических зазоров рекомендуется предусматривать небольшое (3—5 тс) предварительное натяжение анкерных тяг во всех случаях.

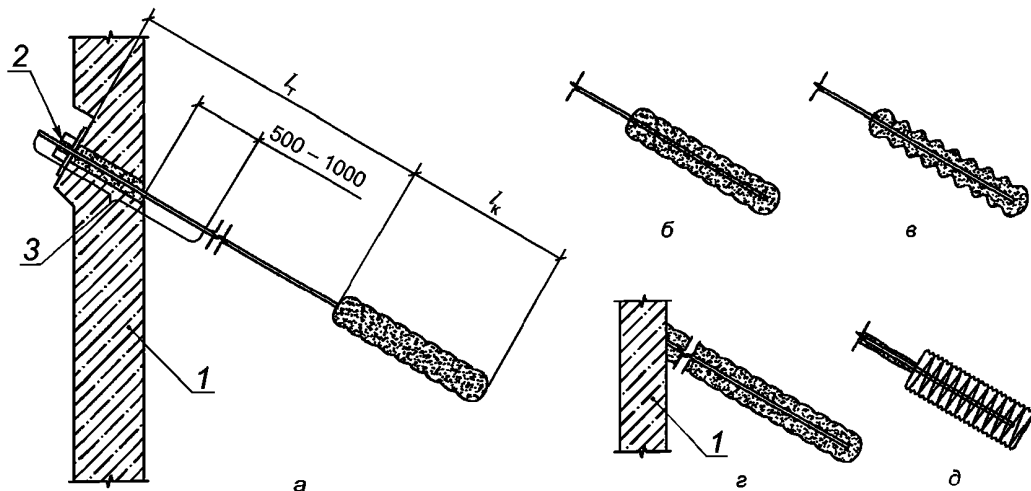


а — со свободной длиной; б — без свободной длины; 1 — подпорное сооружение; 2 — оголовок анкера; 3 — тяга анкера (свободная длина); 4 — трение по грунту; 5 — корень анкера (цементное тело); 6 — теоретическая граница призмы активного давления

Рисунок 7.9 — Схема грунтового анкера

7.3.5 По способу изготовления грунтовые анкеры разделяются (см. рисунок 7.10):

- на инъекционные — формирование корня таких анкеров проводится путем нагнетания в соответствующую зону цементного раствора под высоким давлением;
- анкеры разрядно-импульсной технологии (РИТ) — формирование корня (или всего тела) таких анкеров выполняется с уплотнением окружающего грунта путем обработки скважины по разрядно-импульсной технологии;
- анкеры с теряемой буровой штангой (микросваи) — формирование таких анкеров выполняется путем забуривания в грунт стального стержня винтового профиля с теряемой буровой коронкой с последующим заполнением тела анкера цементным раствором, подаваемым через сопла буровой коронки; такие анкеры обычно не имеют выраженного корня;
- анкеры с формированием корня по струйной технологии — устройство такого анкера в пределах длины тяги выполняется аналогично анкеру с теряемой буровой штангой, а формирование его корня выполняется путем нагнетания цементного раствора через специальные сопла буровой коронки под высоким давлением; данная технология позволяет увеличить диаметр корня и его предельное сопротивление по грунту.



1 — подпорное сооружение; 2 — оголовок анкера; 3 — зона, наиболее подверженная коррозии;
 l_T — тяга анкера; l_K — корень анкера (заделка)

Рисунок 7.10 — Схема конструктивных элементов анкера (а) и форма его корней в зависимости от способа изготовления: б — инъекционные; в — анкеры РИТ; г — анкеры с теряемой буровой штангой; д — анкеры с теряемой буровой штангой с корнем, выполняемым по струйной технологии

7.3.6 В качестве анкерной тяги грунтовых анкеров следует использовать высокопрочные стальные арматурные стержни, канатную арматуру, специальные профилированные стержни. Материал тяги анкера следует выбирать в зависимости от конструкции анкера, воспринимаемой им нагрузки, условий возведения и эксплуатации подпорного сооружения.

7.3.7 Для предохранения металлических анкерных тяг грунтовых анкеров от коррозии следует применять различные виды защиты в зависимости от эксплуатационного срока службы анкера. При проектировании антикоррозийной защиты особое внимание следует уделять участку тяги от оголовка анкера до грунта, т. к. данная зона более всего подвержена периодическому намоканию и процессам коррозии (см. рисунок 7.10).

Антикоррозийную защиту постоянных грунтовых анкеров со стальной тягой следует проектировать с учетом агрессивности подземных вод и грунтов. В качестве средств антикоррозионной защиты возможно использование защитной оболочки или увеличение сечения тяги с учетом развития коррозии в зависимости от срока эксплуатации анкера.

7.3.8 При проектировании грунтовых анкеров следует определять:

- число и отметки расположения ярусов анкеров;
- число анкеров в ярусе и их шаг;
- углы наклона к горизонту и ориентацию анкеров в плане;
- свободную длину анкерных тяг, обеспечивающую размещение корня анкера за пределами границы призмы активного давления;
- значения расчетной нагрузки и усилия предварительного напряжения (блокировки) для каждого анкера;
- предварительную длину несущей части анкера (корня анкера, а при его отсутствии — длину анкера), требуемую для восприятия проектных усилий;
- места для устройства опытных анкеров, число пробных испытаний анкеров и порядок их выполнения.

7.3.9 При расчете систем грунтовых анкеров и отдельных анкеров необходимо рассматривать как минимум следующие предельные состояния и их сочетания (см. таблицу 6.1, пункт 16):

- разрушение оголовка анкера, вызванное его деформацией или коррозией;
- срыв по контакту корня анкера с грунтом;
- выдергивание тяги анкера из материала заделки (корня);
- разрыв тяги анкера;
- потерю общей устойчивости сооружения вместе с анкерами;
- ослабление натяжения анкера за счет больших перемещений головной части, ползучести и релаксации напряжений;
- разрушение конструкций, вызванное анкерными усилиями;
- недопустимые деформации, вызванные взаимодействием групп анкеров с грунтом основания и примыкающими сооружениями.

7.3.10 При выборе проектных ситуаций, для которых следует выполнять расчеты грунтовых анкеров, следует учитывать:

- особенности возведения подпорного сооружения и последовательность строительных работ;
- ожидаемые ситуации, возникающие в процессе строительства и эксплуатации подпорного сооружения;
- предельные состояния, указанные в 7.3.9, а также их сочетания;
- прогнозируемые уровни подземных вод, а также напоры в нижних горизонтах;
- вероятность того, что грунтовый анкер при испытании покажет недостаточную несущую способность или жесткость;
- выход из строя любого анкера (особая проектная ситуация);
- технологию и порядок устройства анкеров.

7.3.11 При проектировании грунтовых анкеров следует учитывать такие процессы в массиве грунта, которые могут привести к снижению несущей способности анкеров или увеличению нагрузки на них (водопонижение, устройство подземных выработок, динамические воздействия и пр.).

7.3.12 При выполнении работ, связанных с существенными динамическими воздействиями на поверхности грунта в пределах горизонтальной проекции анкера (например, демонтаж существующих зданий, прокладка инженерных коммуникаций, работа вибропогружателей, других вибрационных механизмов), следует учитывать влияние этого воздействия на предельное сопротивление анкеров по грунту.

7.3.13 При сильном различии инженерно-геологических условий в зоне устройства корней грунтовых анкеров (особенно на склонах и откосах), а также при большой протяженности анкеров (проекция в плане более половины шага инженерно-геологических скважин) при проведении инженерно-геологических изысканий следует предусматривать выполнение разведочных выработок в зоне предполагаемого расположения корней анкеров. При невозможности непосредственного выполнения изысканий в зоне предполагаемых корней анкеров допускается использование архивных материалов по данному участку.

7.3.14 Конструирование грунтовых анкеров следует выполнять с учетом следующих указаний:

а) корень анкера следует устраивать в таком расстоянии от анкеруемой конструкции (или массива грунта), при котором исключается снижение устойчивости этой конструкции (или массива) от воздействия анкера;

б) корень анкера следует устраивать на глубине не менее 4 м от поверхности грунта;

в) корни соседних анкеров рекомендуется располагать на расстоянии не менее 1 м друг от друга в свету, если иное не обосновано расчетом или испытанием [см. перечисление д)];

г) если расстояние между оголовками анкеров составляет менее 1 м в свету, рекомендуется обеспечивать минимальное расстояние между корнями [см. перечисление в)], изменяя угол наклона анкеров или их длину;

д) если расстояние между несущей частью соседних анкеров в свету составляет менее 1 м, следует проводить проверку несущей способности пробных анкеров при их групповом испытании, при этом число анкеров в группе должно быть не менее трех штук, а устройство анкеров выполнять через один с возвратом к промежуточным после твердения инъекционного раствора;

е) необходимо учитывать влияние грунтовых анкеров на окружающие существующие или одновременно строящиеся сооружения; без специального обоснования не следует располагать несущую часть анкеров, устраиваемых в нескальных грунтах, под фундаментами существующих зданий, сооружений и водонесущих коммуникаций, а в случаях, когда это невозможно, расстояние в свету от корня анкера до фундаментов соседних зданий или подземных сооружений и водонесущих коммуникаций в нескальных грунтах следует принимать не менее 4 м в глинистых грунтах тугопластичной, полутвердой и твердой консистенции и не менее 6 м в прочих грунтах (исключения составляют современные здания на плитных или свайных фундаментах, коммуникации в защитных оболочках и другие здания и коммуникации, малочувствительные к устройству анкеров), при этом устройство анкеров следует выполнять через один с возвратом к промежуточным после твердения инъекционного раствора;

ж) тяги грунтовых анкеров следует располагать на расстоянии не менее 2 м от фундаментов зданий окружающей застройки и не менее 1 м от инженерных коммуникаций в свету, при этом устройство анкеров следует выполнять через один с возвратом к промежуточным после твердения инъекционного раствора;

и) корень анкера должен выходить за пределы призмы активного давления не менее чем на 1 м (см. рисунок 7.11);

к) возможность расположения грунтовых анкеров за границами участка строительства следует согласовывать с собственниками соседних территорий;

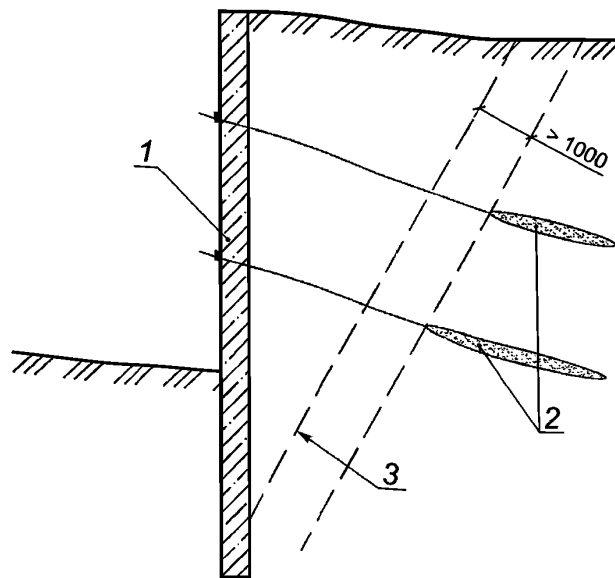
л) при расположении грунтовых анкеров за границами участка строительства следует учитывать возможность перспективного освоения соседних территорий;

м) угол наклона грунтовых анкеров к горизонту рекомендуется принимать в пределах 10° — 30° , без специального обоснования не рекомендуется применять грунтовые анкеры с углом наклона более 45° к горизонту;

н) во всех случаях при проектировании грунтовых анкеров следует выбирать такую технологию и последовательность их устройства, которая оказывает наименьшее влияние на окружающие сооружения и грунтовый массив.

7.3.15 Проведение работ по устройству грунтовых анкеров под эксплуатируемыми сооружениями или подземными коммуникациями допускается при соблюдении условий 7.3.14 и обязательном проведении геотехнического мониторинга (см. раздел 12) за деформациями сооружений и коммуникаций, под которыми выполняются анкеры.

7.3.16 В проекте крепления грунтовыми анкерами следует указывать расчетные значения нагрузок на анкеры, усилие натяжения, испытательные нагрузки, шаг анкеров в горизонтальном и вертикальном направлениях, предполагаемую расчетом длину корня.



1 — подпорное сооружение; 2 — корень анкера; 3 — теоретическая граница призмы активного давления

Рисунок 7.11 — Рекомендуемое расположение корней грунтовых анкеров по отношению к призме активного давления

7.3.17 При выполнении расчетов конструкций с грунтовыми анкерами следует выбирать наиболее неблагоприятное сочетание минимальной и максимальной жесткости элементов, моделирующих анкера с минимальным и максимальным предварительным натяжением. При расчете анкеров следует учитывать их податливость, а также предварительное натяжение.

7.3.18 Расчетную нагрузку на грунтовый анкер P_d , используемый для удержания подпорного сооружения, допускается определять на основании решения контактной задачи взаимодействия подпорной конструкции и примыкающего массива грунта с учетом стадийности разработки котлована и усилия натяжения анкера или с использованием численных методов. Оптимальное усилие натяжения для предварительно напряженного грунтового анкера следует вычислять в ходе итерационного расчета подпорного сооружения, предварительно усилие натяжения анкера рекомендуется принимать равным 80 % предполагаемой расчетной нагрузки на анкер.

7.3.19 Предварительную величину нормативного значения сопротивления выдергиванию грунтовых анкеров $R_{a;k}$ (предельное сопротивление по грунту) на стадии проектирования допускается назначать на основании сопоставимого опыта или расчетов. Допускается использовать методики расчета предварительной величины предельного сопротивления анкера по грунту $R_{a;k}$, представленные в приложении Л. Окончательное значение $R_{a;k}$ необходимо определять на основании результатов статических испытаний пробных анкеров.

7.3.20 Расчетная нагрузка на грунтовый анкер P_d , кН, не должна превышать расчетного значения сопротивления анкера выдергиванию $R_{a;d}$, кН:

$$P_d \leq R_{a;d} \quad (7.1)$$

$$\text{где } R_{a;d} = R_{a;k} / \gamma_a, \quad (7.2)$$

здесь γ_a — частный коэффициент надежности по сопротивлению по грунту для анкеров, учитывающий возможные неблагоприятные отклонения и условия работы, а также степень ответственности выхода анкера из строя, принимаемый по таблице 7.1.

Таблица 7.1 — Коэффициенты надежности для грунтовых анкеров

Тип анкера	Минимальная величина коэффициента надежности	
	γ_a	$\gamma_{a,t}$
Временные анкеры со сроком службы до двух лет. Разрушение анкера не вызывает опасных последствий для окружающей инфраструктуры и людей	1,50	1,10
Постоянные и временные анкеры с длительным сроком эксплуатации. Разрушение анкера связано со значительным риском для окружающей инфраструктуры и безопасности людей	1,75	1,15
Для расчетов на особое сочетание нагрузок	1,05	1,05

7.3.21 При проектировании анкерной тяги грунтового анкера минимально требуемую расчетную прочность тяги R_d (несущая способность анкера по материалу тяги, кН) следует определять из соотношения

$$P_d \leq R_{t,d} / \gamma_{a,t} \quad (7.3)$$

где $R_{t,d}$ — расчетная нагрузка, которая может быть воспринята анкерной тягой (определяется расчетом в соответствии со строительными нормами по проектированию конструкций из соответствующего материала);

$\gamma_{a,t}$ — частный коэффициент надежности по сопротивлению материала тяги анкера, принимаемый в соответствии с таблицей 7.1.

Если тяга анкера подвергается испытаниям на растяжение, то $R_{t,d}$ следует назначать по результатам испытаний, при этом допускается принимать в формуле (7.3) $\gamma_{a,t} = 1,05$.

7.3.22 В проекте анкерного крепления должны содержаться требования по проведению пробных, контрольных и приемочных испытаний грунтовых анкеров.

Пробные испытания грунтовых анкеров следует проводить для определения их несущей способности в наиболее характерных инженерно-геологических условиях на максимально возможную разрушающую нагрузку, определяемую минимальной из двух величин: предельное сопротивление анкера по грунту без коэффициентов надежности или прочностью материала анкера с коэффициентом надежности 1,05 на разрывное усилие. Для каждого яруса грунтовых анкеров проектом рекомендуется предусматривать не менее трех пробных испытаний при условии нахождения корней одного яруса в одном инженерно-геологическом элементе.

Контрольные испытания грунтовых анкеров следует проводить для проверки правильности принятых в проекте конструкций и технологии устройства анкеров на нагрузку, в 1,5 раза превышающую расчетную нагрузку на анкер. Контрольным испытаниям рекомендуется подвергать 10 % от общего числа анкеров (каждый десятый анкер).

Приемочные испытания грунтовых анкеров проводят в ходе их натяжения для проверки их эксплуатационной пригодности на нагрузку, в 1,25 раза превышающую расчетную нагрузку на анкер. Приемочные испытания следует проводить для всех анкеров, кроме тех, на которых были проведены контрольные испытания.

7.3.23 Для анкерного крепления подпорных сооружений допускается применять анкерные шпунты, сваи, соседние сооружения (при соответствующем обосновании), разгрузочные плиты и т. п. (см. рисунок 7.12).

7.3.24 Анкерные сваи, плиты и другие подобные конструкции используют в качестве временного или постоянного крепления для подпорных сооружений, удерживающих небольшой перепад грунта, когда для их устойчивости достаточно устройства одного яруса крепления. Допускается использование анкерных свай с многоярусным креплением, но в большинстве случаев это экономически нецелесообразно или сопряжено с технологическими трудностями.

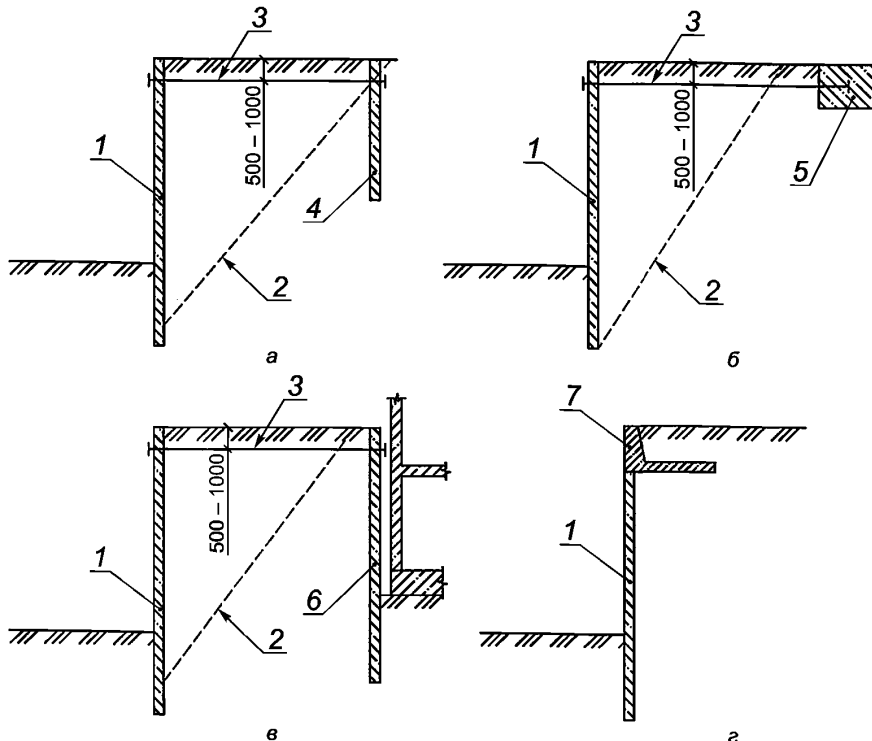
7.3.25 Анкерные сваи или плиты представляют собой несущий элемент (свая, шпунт, балка, фундаментный блок и т. п.), устраиваемый на некотором расстоянии от анкеруемого сооружения, соединенный с анкеруемым сооружением тягой (см. рисунок 7.12). При проектировании подобных конструкций необходимо учитывать габариты строительной площадки, временные дороги, места складирования материалов и т. п.

7.3.26 Несущий элемент анкерной сваи допускается устраивать в любых грунтах, за исключением слабых глинистых, просадочных, набухающих, органоминеральных и органических.

7.3.27 Расчет и проектирование несущих элементов анкерных свай и плит следует выполнять согласно СП 22.13330, СП 24.13330 и разделу 6 настоящего свода правил.

7.3.28 Анкерные тяги следует рассчитывать согласно строительным нормам проектирования для соответствующего материала. Для выборки технологических зазоров проектом следует предусматривать предварительное натяжение анкерных тяг.

7.3.29 Использование в качестве анкерных конструкций элементов соседних сооружений должно быть обосновано совместным расчетом обеих конструкций с грунтовым массивом. По результатам расчета усилия и деформации конструкций соседнего сооружения не должны превышать допустимых значений, установленных СП 22.13330.



а — анкерная свая; б — анкерная плита; в — анкерка за соседнее сооружение; г — разгрузочная плита; 1 — подпорное сооружение; 2 — призма активного давления; 3 — анкерная тяга; 4 — анкерная свая; 5 — анкерная плита; 6 — подпорное сооружение соседнего здания; 7 — разгрузочная плита

Рисунок 7.12 — Анкерные и разгружающие конструкции

7.3.30 В качестве крепления подпорного сооружения допускается применять разгрузочные плиты, которые выполняются с целью снижения внутренних усилий в конструкции подпорного сооружения путем создания обратного изгибающего момента (см. рисунок 7.12, г). Для определения давления на подпорное сооружение с разгрузочной плитой допускается использовать методику, приведенную в приложении Е.

8 Конструирование подпорных сооружений и конструкций крепления

8.1 Общие указания

8.1.1 Размещение подпорных сооружений и выбор их геометрических параметров следует назначать с учетом:

- рельефа местности;
- границ участка строительства;
- наличия существующих дорог, сооружений и инженерных коммуникаций;

- возможности размещения строительной техники в процессе устройства конструкций;
- возможности устройства монтажных площадок и площадок складирования;
- направления фильтрационных потоков в грунтовом массиве.

8.1.2 Проектирование подпорных сооружений вблизи существующих зданий, сооружений и инженерных коммуникаций необходимо выполнять с учетом:

- габаритов примыкающих сооружений, в т. ч. с учетом конструкций их усиления и инженерных коммуникаций;
- возможного влияния на окружающую застройку и инженерные коммуникации;
- технологических особенностей работы и габаритов применяемой строительной техники, технологических зазоров;
- необходимости устройства вспомогательных конструкций (форшахт).

Примечание — За исключением специально обоснованных случаев, расстояние между наиболее выступающей частью строительной машины для устройства гибких подпорных сооружений (например, вращателя или «стола») и наиболее выступающей частью близлежащего существующего сооружения в пределах высоты работы строительной машины (крыши, балкона, карниза, подошвы фундамента) рекомендуется предусматривать не менее 500 мм.

8.1.3 Следует различать постоянные и временные подпорные сооружения. Временные подпорные сооружения имеют ограниченный срок службы и используются на время строительных работ (обычно менее двух лет). К ним могут выдвигаться пониженные требования в части их антикоррозийной защиты, трещиностойкости и долговечности.

При проектировании постоянных подпорных сооружений необходимо предусматривать их антикоррозийную защиту или другие мероприятия, обеспечивающие безопасную эксплуатацию в течение расчетного срока службы сооружения.

8.1.4 При проектировании постоянных массивных и уголковых подпорных стен следует предусматривать устройство деформационных и температурно-усадочных швов согласно 6.3.11.

Устройство деформационных и температурно-усадочных швов в постоянных гибких подпорных сооружениях в большинстве случаев не требуется, т. к. швами являются стыки между захватками, сваями и другими элементами подпорного сооружения. Исключения составляют обвязочные или распределительные пояса, а также специально обоснованные случаи, например транспортные сооружения, работающие на открытом воздухе в условиях значительного перепада температур (см. раздел 10), подпорные сооружения, возводимые в сейсмически опасных районах, в районах с распространением слабых и структурно-неустойчивых грунтов (см. раздел 11) и т. п.

8.2 Конструктивные требования к подпорным сооружениям, погружаемым забивкой, вдавливанием, вибропогружением, завинчиванием и т. п.

8.2.1 Погружение элементов подпорных конструкций забивкой, вдавливанием, вибропогружением, завинчиванием и т. п. следует проводить преимущественно на свободной от застройки территории. Применение забивки или вибропогружения при устройстве подпорных сооружений вблизи окружающей застройки возможно только при соответствующем обосновании — необходимо оценить опасность динамических и вибрационных воздействий, исходя из возможного их влияния на деформации грунтов оснований, строительные конструкции, технологические приборы и оборудование. Для определения параметров этих воздействий следует предусматривать опытные работы с измерением вибраций и оценкой их допустимости согласно СП 24.13330 или использовать сопоставимый опыт.

8.2.2 В проекте следует определять возможность применения дополнительных мер, облегчающих погружение элементов подпорного сооружения (например, устройство лидерных скважин), при этом следует учитывать возможное влияние таких технологических мероприятий на окружающие сооружения.

Примечание — Для снижения технологического влияния вместо бурения лидерных скважин рекомендуется применять разрыхление грунта путем завинчивания и вывинчивания шнека без выемки грунта или применение безопасных методов погружения элементов подпорного сооружения [например, метода непрерывного полого шнека (НПШ), бурение под обсадной трубой, под глинистым или глиноцементным раствором].

8.2.3 При проектировании временных подпорных сооружений допускается использование бывшего в употреблении металлопроката при условии соответствия фактических геометрических параметров и механических характеристик используемого материала требованиям проектной документации,

что должно быть подтверждено аккредитованной лабораторией для каждой партии материала, доставляемого на строительную площадку.

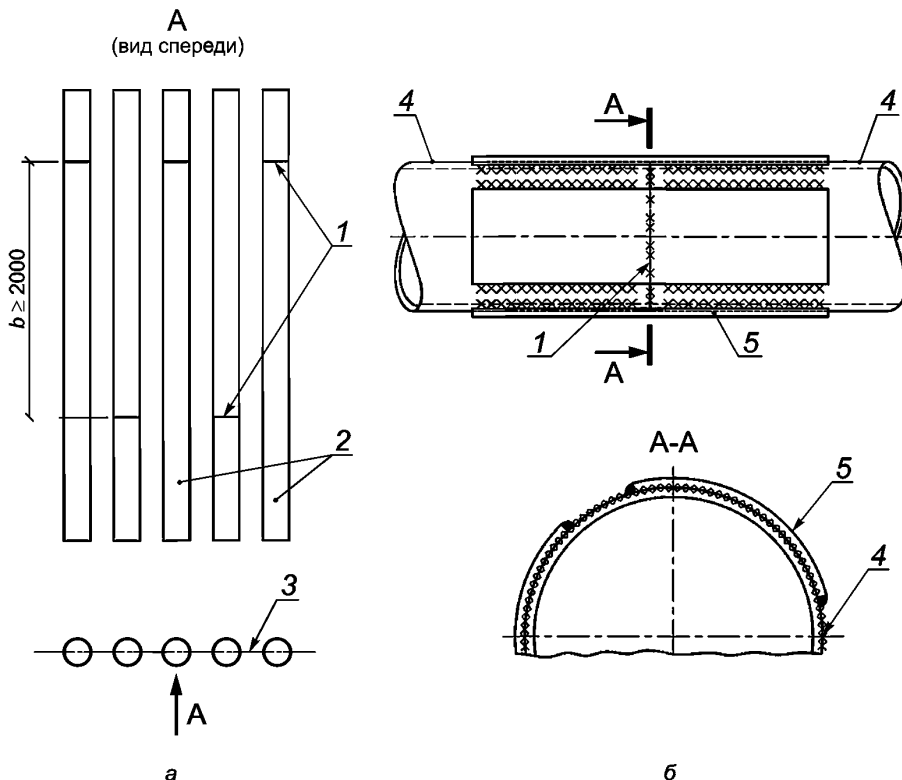
Применение бывших в употреблении материалов для устройства постоянных подпорных сооружений не допускается.

8.2.4 При погружении элементов металлических подпорных сооружений стыкование их составных частей допускается выполнять непосредственно на строительной площадке. Стыкование следует проводить преимущественно на сварке с использованием металлических накладок (см. рисунок 8.1). На каждом погружаемом элементе следует предусматривать не более двух стыков, если технологическими регламентами не обосновано иное.

8.2.5 Стыковку несущих элементов подпорного сооружения следует выполнять вразбежку. Стыки на соседних элементах должны быть разведены по высоте не менее чем на 2 м (2000 мм), устройство стыков в одном уровне по периметру сооружения не допускается (см. рисунок 8.1). Устройство стыков в местах максимальных изгибающих моментов не допускается.

8.2.6 Извлечение элементов подпорных сооружений вблизи существующих зданий, сооружений и инженерных коммуникаций (в т. ч. строящихся) допускается только при проведении опытных работ и соответствующем обосновании.

Извлечение элементов подпорных сооружений из труб, расположенных на расстоянии менее 5 м в свету от зданий, сооружений и инженерных коммуникаций (в т. ч. строящихся), допускается только при условии разработки технологического регламента по данному виду работ с указанием мероприятий, исключающих возможность сверхнормативных деформаций близко расположенных сооружений. В процессе извлечения труб следует предусматривать непрерывный геотехнический мониторинг за деформациями этих сооружений.

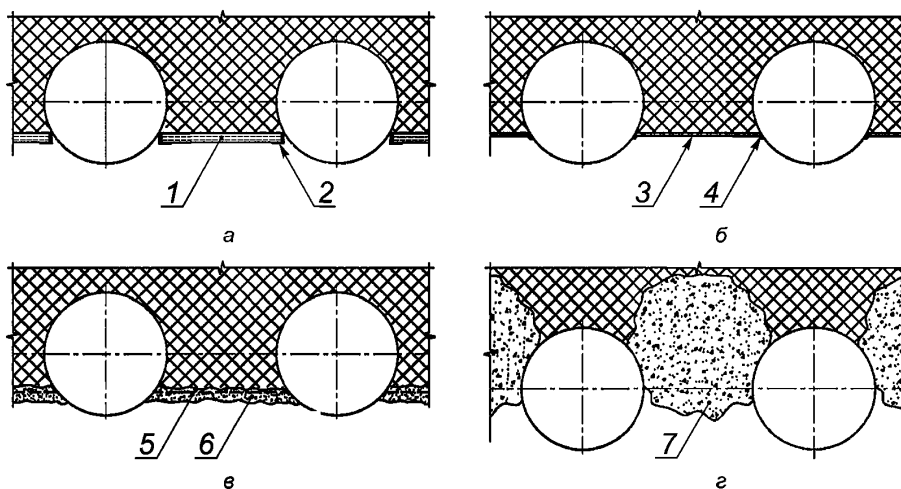


а — расположение стыков по высоте элементов по периметру сооружения; б — пример стыка металлического элемента; 1 — стыки элементов; 2 — стальные элементы подпорного сооружения; 3 — ось подпорного сооружения; 4 — стыкуемые элементы; 5 — пластины стыка

Рисунок 8.1 — Схема стыковки стальных элементов подпорного сооружения

8.2.7 Подпорные сооружения из труб следует выполнять с заполнением их внутренней полости песчаным или гравийным грунтом, тощим бетоном, цементом и т. п. При соответствующем обосновании допускается выполнять заполнение полостей местным грунтом.

8.2.8 Подпорные сооружения из отдельных элементов следует выполнять с устройством между ними заборки, которая должна обеспечивать необходимую устойчивость грунта между элементами подпорного сооружения на весь срок его эксплуатации. Допускается устройство заборки из досок, металлического листа, набрызг-бетона, цементного раствора по сетке, из свай, грунтоцементных элементов и т. п. (см. рисунок 8.2). Отсутствие заборки допускается в устойчивых неводонасыщенных грунтах при наличии соответствующего обоснования.



а — деревянная; б — металлическая; в — из набрызг-бетона; г — из грунтоцементных элементов; 1 — деревянная доска; 2 — стальной уголок; 3 — металлическая пластина; 4 — сварной шов; 5 — армирующая сетка; 6 — набрызг-бетон; 7 — грунтоцементные элементы

Рисунок 8.2 — Схема устройства заборки

8.2.9 Проектирование постоянных подпорных сооружений из шпунта типа «Ларсен» или аналогичных типов следует выполнять с учетом обеспечения водонепроницаемости конструкции в период ее эксплуатации, если техническим заданием не оговорено иное.

8.3 Конструктивные требования к подпорным сооружениям, выполняемым способом «стена в грунте»

8.3.1 Устройство подпорных сооружений, выполняемых способом «стена в грунте», допускается во всех видах грунтов, в ряде случаев требуется разработка специальных подготовительных мероприятий (см. 8.3.3—8.3.5, 11.4.12).

Толщина и глубина «стены в грунте» может быть ограничена возможностями применяемых землеройных механизмов. Наиболее часто используемые толщины «стены в грунте» составляют 600—1000 мм. Монолитные железобетонные «стены в грунте» толщиной менее 600 мм допускается применять только при условии разработки технологического регламента на бетонирование с указанием мероприятий, гарантирующих качественную укладку и твердение бетона в конструкции.

Устройство траншей глубиной менее 4 м для возведения «стены в грунте» в большинстве случаев экономически нецелесообразно.

8.3.2 Разработку грунтовых выработок для устройства «стены в грунте» (траншей) следует выполнять под защитой тиксотропного раствора, удерживающего стенки траншеи от обрушения. В качестве таких растворов следует использовать водные растворы бентонитовых глин, полимерно-бентонитовые и полимерные растворы. Плотность чистого глинистого раствора следует принимать равной 1,03—1,08 г/см³, плотность чистого полимерного раствора — 1,01—1,02 г/см³. Кроме плотности, тиксотропные растворы характеризуются еще рядом показателей (вязкость, кислотность, фильтрат и т. п.),

подбираемых в проекте производства работ (ППР) в зависимости от инженерно-геологических условий строительной площадки и параметров проектируемой конструкции. В проекте производства работ (ППР) следует предусматривать обязательную замену или регенерацию тиксотропного раствора перед бетонированием захватки.

8.3.3 Применение способа «стена в грунте» может быть ограничено наличием неустойчивых грунтов (водонасыщенных песков с плавунными свойствами, илов), грунтов с кавернами и пустотами, трещиноватых скальных пород, рыхлых насыпных грунтов, крупнообломочных включений (валунов, обломков строительных конструкций, старых фундаментов), подземных коммуникаций и других препятствий, которые могут повлечь значительное неконтролируемое поглощение тиксотропного раствора.

При наличии по трассе проектируемой «стены в грунте» грунтов с кавернами и пустотами, трещиноватых скальных пород применение тиксотропных растворов допускается только при условии предварительного тампонирования данных пород цементным или глиноцементным раствором по специальному проекту.

При наличии по трассе проектируемой «стены в грунте» рыхлых насыпных грунтов, крупнообломочных включений проектом следует предусмотреть их предварительное извлечение, а при наличии неиспользуемых подземных коммуникаций — их заглушку, или применить другой способ устройства подпорного сооружения, например буровые сваи (см. 8.4).

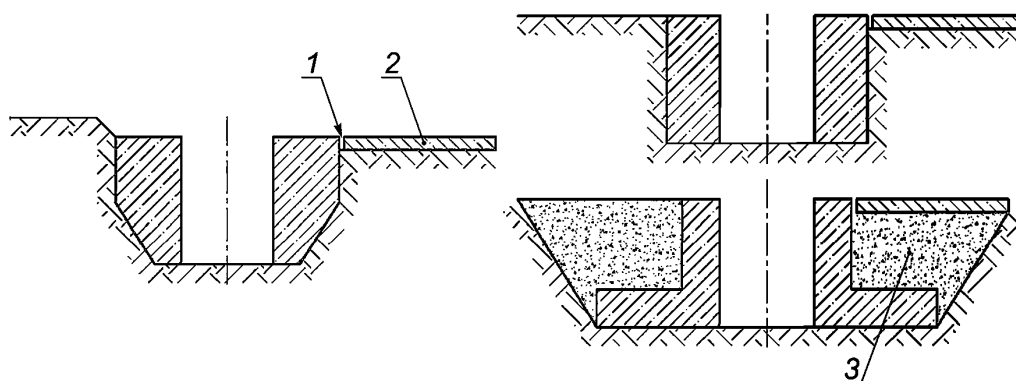
Примечания

1 Траншеи, образовавшиеся после выборки крупнообломочных включений, необходимо засыпать глинистым или песчаным грунтом с уплотнением до $k_y = 0,92$ на расстояние не менее чем 2 м в каждую сторону от грани «стены в грунте». Без контролируемого уплотнения допускается использовать цементно-песчаную смесь с содержанием цемента не менее 50 кг на 1 м³ песка.

2 При проектировании подпорного сооружения следует учитывать, что выборка крупнообломочных включений требует дополнительных земляных работ и занимает место на площадке строительства и при близком расположении границ участка и существующих сооружений может потребовать устройства дополнительных временных подпорных сооружений (например, из труб) или уменьшения габаритов проектируемого сооружения.

8.3.4 В ППР на устройство «стены в грунте» следует учитывать возможные негативные сценарии при производстве работ, в т. ч. следует предусматривать мероприятия на случай резкого поглощения тиксотропного раствора в траншее.

8.3.5 Верхняя часть траншей для устройства «стены в грунте» должна быть закреплена воротником — форшахтой, которая является направляющей для разработки траншеи, а также служит для вывешивания арматурных каркасов. Форшахта является временным вспомогательным сооружением, ее конструкция может быть различна и зависит от применяемого оборудования, наличия на примыкающих участках существующих сооружений и т. п. Наиболее часто применяемые формы форшахт приведены на рисунке 8.3.



1 — деформационный шов; 2 — технологическая дорога; 3 — обратная засыпка

Рисунок 8.3 — Пример поперечного сечения форшахты траншейной «стены в грунте»

Форшахту рекомендуется выполнять из монолитного железобетона класса В10—В15. Армирование форшахты, за исключением особых случаев, выполняется конструктивно.

Примечания

1 Конструкцию форшахты на стадии рабочего проектирования следует выбирать по согласованию с подрядной организацией. Высоту форшахты рекомендуется принимать в пределах 0,8—1,0 м, ширину стенки — 0,5 м, внутреннее расстояние между стенками форшахты в свету следует принимать на 50 мм более толщины «стены в грунте».

2 Внутренняя грань форшахты должна соответствовать внутренней грани «стены в грунте», а внешняя грань отступать от «стены в грунте» на 50 мм, т. е. отступ следует выполнять не по оси, а наружу от проектируемого сооружения, чтобы не сужать его проектный габарит.

3 Технологические площадки (дороги) для установки тяжелой землеройной техники рекомендуется отделять от форшахты деформационным швом во избежание ее смещений.

4 Высотное положение форшахты должно быть таким, чтобы уровень тиксотропного раствора в ней был выше уровня подземных вод не менее чем на 1,5 м. В случае невыполнения данного условия, а также при наличии слабых грунтов в верхней части разреза необходимо выполнять подъем форшахты путем устройства дополнительной насыпи.

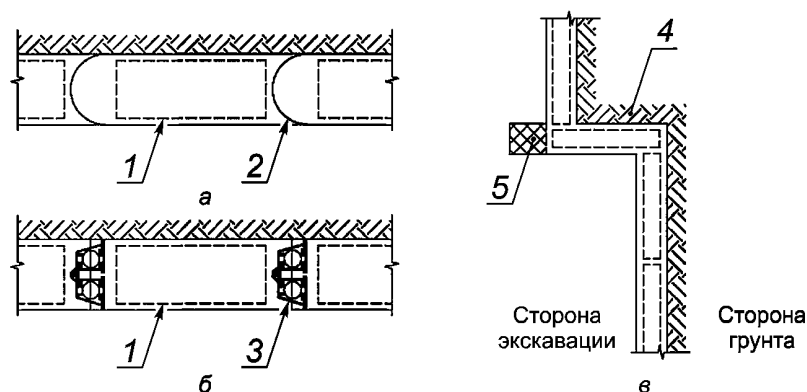
8.3.6 В проекте следует учитывать выполнение «стены в грунте» отдельными захватками (захватками), приведенными на рисунке 8.4. На стадии рабочего проектирования должна быть выполнена разбивка на захватки «стены в грунте» в зависимости от размера применяемого землеройного оборудования (уточняется у выбранной подрядной организации), инженерно-геологических условий, наличия вблизи траншеи существующих сооружений. Размер захватки влияет на скорость выполнения работ и качество поверхности «стены в грунте», наиболее часто применяются захватки длиной 2,5—7,0 м. При выполнении разбивки на захватки следует учитывать:

- обеспечение устойчивости стенок траншеи в пределах захватки с учетом близкорасположенных существующих сооружений (см. 6.4.16);

- объем захватки (возможность размещения на площадке бентонитового завода требуемой производительности с учетом аварийного запаса тиксотропного раствора, а также возможность непрерывного бетонирования захватки до начала твердения бетонной смеси);

- зависимость геометрии захватки от применяемого рабочего органа — торцы захватки могут быть полукруглыми (для круглого грейфера) или прямыми (для плоского грейфера или фрезы);

- влияние размера захватки на контур сооружения в плане [после выполнения разбивки на захватки контур подпорного сооружения может отклоняться от изначально запланированного — геометрия захваток может привести к выходу отдельных участков подпорного сооружения за пределы планируемого архитектурного контура (на угловых и круговых участках); данный фактор особенно важен при проектировании подпорных сооружений на минимальном расстоянии от границ участка или от существующих сооружений; «лишние» элементы «стены в грунте» следует располагать внутри контура сооружения без их армирования с последующей срубкой в процессе экскавации грунта; в случае необходимости следует уменьшать архитектурный контур проектируемого сооружения].

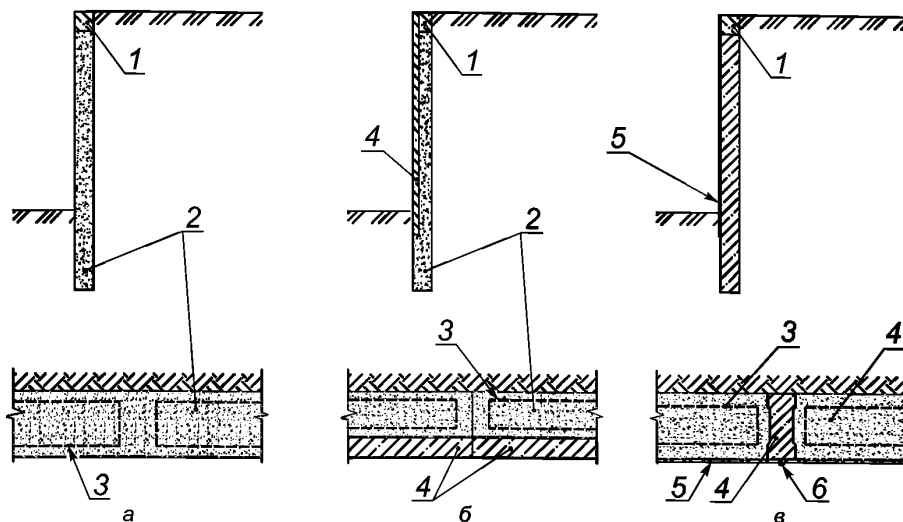


а — полукруглый грейфер; б — плоский грейфер или гидрофреза; в — угловая захватка; 1 — арматурный каркас; 2 — ограничитель захваток полукруглого типа; 3 — ограничитель захваток с гидрошпонкой; 4 — проектный контур «стены в грунте»; 5 — демонтируемый участок

Рисунок 8.4 — Схема разбивки на захватки

8.3.7 Траншею «стены в грунте» допускается заполнять монолитным бетоном, сборными элементами и другим материалом (см. рисунок 8.5).

8.3.8 Монолитные железобетонные «стены в грунте» рекомендуется выполнять из бетона классов по прочности В20—В40. Применение бетона класса ниже В20 не рекомендуется. Применение бетона класса выше В40 допускается при условии разработки технологии укладки бетонной смеси в траншею, гарантирующей достижение проектной прочности бетона в конструкции в целом, с учетом понижающих коэффициентов γ_{cb} и γ'_{cb} (см. СП 24.13330).



а — монолитная; б — сборно-монолитная; в — сборно-монолитная с металлоизоляцией; 1 — обвязочная балка; 2 — монолитный участок; 3 — арматурный каркас; 4 — сборная панель; 5 — металлоизоляция; 6 — сварной шов

Рисунок 8.5 — Схема устройства «стены в грунте» из различных материалов

8.3.9 Проектирование сборных элементов «стены в грунте» следует выполнять с учетом возможности их транспортирования и монтажа. Допустимо применение сборных элементов с гидроизоляцией в виде металлического листа или пластиковых мембран.

8.3.10 В случае обнаружения при экскавации грунта в готовых подпорных сооружениях непробетонированных участков, слабого бетона, перемешанного с грунтом или глинистым раствором, расхождения захваток и т. п. до устранения такого дефекта экскавацию грунта следует остановить, выявленные места расчистить от грунта и глинистого раствора и заделать бетоном или ремонтным раствором с прочностью не меньшей, чем проектная прочность «стены в грунте». Работы необходимо выполнять в соответствии со специально разработанным регламентом, согласованным с проектной организацией.

Примечание — При экскавации грунта внутри подпорного сооружения ниже уровня грунтовых вод в ППР на выполнение земляных работ необходимо предусматривать мероприятия, исключающие возможность возникновения аварийных ситуаций и негативное влияние на окружающие сооружения в случае обнаружения сквозных водопроницаемых дефектов в подпорном сооружении в процессе экскавации грунта.

8.3.11 Арматурные каркасы «стены в грунте» должен проектироваться с учетом возможности их подъема, монтажа и свободного передвижения в траншее при погружении. Для обеспечения этого условия проект арматурного каркаса должен выполняться с учетом следующих требований:

- толщина арматурного каркаса по наиболее выступающим деталям должна быть не менее чем на 50 мм меньше ширины траншеи;
- геометрические размеры и вес каркаса должны учитывать возможность его подъема и монтажа в проектное положение (арматурные каркасы шириной более 3 м, длиной более 20 м рекомендуется выполнять из нескольких составных частей, стыкуемых в процессе погружения, а при необходимости устройства единого каркаса следует разработать специальный регламент на подъем и монтаж каркаса в траншею с учетом его габаритов, веса и применяемых грузоподъемных механизмов);

- конструкция арматурного каркаса должна обеспечивать возможность свободного прохода бетонитных труб для бетонирования захватки;

- расстояние между арматурными каркасами в одной захватке рекомендуется предусматривать не менее 250 мм, а расстояние между каркасом и ограничителем захватки — не менее 150 мм, максимально возможное расстояние между каркасами должно устанавливаться проектом;

- арматурный каркас следует вывешивать на форшахте, для чего проектом следует предусматривать зазор между нижним торцом каркаса и низом разработанной траншеи не менее 100 мм.

8.3.12 Проектирование арматурных каркасов «стены в грунте» следует выполнять, располагая продольные стержни рабочей арматуры на расстоянии не менее 70 мм друг от друга в свету и не менее двух диаметров наиболее крупного заполнителя применяемой бетонной смеси, исключение составляют сдвоенные стержни (устанавливаемые вплотную друг к другу) в зонах усиления и местах перехлеста, при этом расстояние между парой сдвоенных стержней также не должно быть менее 70 мм в свету или двух диаметров наиболее крупного заполнителя.

8.3.13 Для временных подпорных сооружений допускается увеличивать относительное количество стыкуемой в одном сечении элемента растянутой арматуры периодического профиля до 100 %, без увеличения коэффициента α до 2,0 (см. СП 63.13330), при одновременном соблюдении следующих условий:

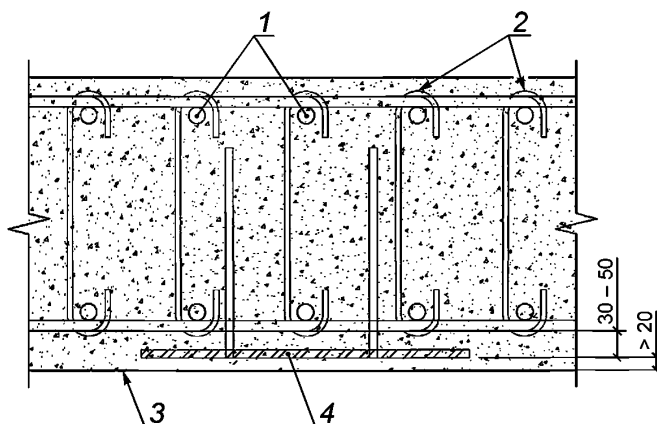
- стержни рабочей арматуры в местах перехлеста необходимо соединять монтажной сваркой с длиной шва не менее восьми диаметров наименьшего из стыкуемых стержней, но не менее 150 мм;

- стыки арматурных стержней не следует располагать в зонах с максимальными изгибающими моментами.

8.3.14 Коэффициент продольного рабочего армирования «стены в грунте» рекомендуется принимать не менее 0,3 %.

8.3.15 Устройство закладных деталей для последующего крепления удерживающих конструкций следует выполнять на расстоянии 30—50 мм в свету от рабочей арматуры каркаса, при этом длина анкерных стержней закладной детали, расположенной ниже уровня подземных вод, не должна превышать 2/3 толщины «стены в грунте» во избежание нарушения водонепроницаемости конструкции (см. рисунок 8.6).

8.3.16 При устройстве грунтовых анкеров или анкерных тяг арматурный каркас «стены в грунте» необходимо проектировать с учетом возможности перерезки не менее чем по одному рабочему стержню с каждой стороны каркаса при бурении каждого анкера или предусматривать мероприятия, гарантирующие невозможность такой перерезки, например устройство закладных деталей.



1 — продольное армирование; 2 — поперечное армирование; 3 — граница траншеи «стены в грунте»;
4 — закладная деталь

Рисунок 8.6 — Схема размещения закладной детали «стены в грунте»

8.3.17 Устройство закладных деталей для грунтовых анкеров или анкерных тяг, устье которых расположено ниже уровня подземных вод, следует предусматривать с временной заделкой (пробкой), исключающей вынос водонасыщенных грунтов в зону экскавации через закладную деталь.

8.3.18 Требования к водопроницаемости «стены в грунте»:

а) при отсутствии специальных указаний в техническом задании требования к водонепроницаемости временных подпорных сооружений, выполняемых способом «стена в грунте», не предъявляются, однако их фактическая водонепроницаемость должна обеспечивать возможность устройства последующих конструкций (гидроизоляции, выполнения монолитных работ и т. п.) без дополнительных мероприятий, если иное не предусмотрено проектом. В случае, если фактическая водопроницаемость конструкции не позволяет выполнять последующие работы, требуется провести ремонтные работы путем инъекции расширяющихся полимерных растворов через пробуренные шпурсы или другими способами. Работы необходимо выполнять в соответствии со специально разработанным регламентом, согласованным с проектной организацией;

б) при отсутствии специальных указаний в техническом задании общая водопроницаемость поверхности постоянных «стен в грунте» после экскавации грунта до проектной отметки не должна превышать следующих значений:

- среднегодовая — 0,5 л на 1 м² поверхности в сутки;
- средненедельная — 1,0 л на 1 м² поверхности в сутки;
- для любого участка поверхности «стены в грунте» площадью 10 м², представляющего собой произвольно выбранный прямоугольник с соотношением сторон от 0,4 до 2,5, средненедельная норма инъекации не должна превышать 2,0 л на 1 м² поверхности в сутки.

8.3.19 Проектирование постоянных «стен в грунте», выполняющих функцию защиты от подземных вод без устройства отдельного гидроизоляционного ковра, необходимо выполнять с учетом следующих требований:

- разбивку на захватки следует выполнять с устройством гидрошпонок или применять подрезку соседних захваток фрезой (допускается применять и другие методы повышения водонепроницаемости стыков, например устройство грунтоцементных элементов на стыках захваток за «стеной в грунте»);
- внутреннюю поверхность «стены в грунте» в отметках экскавации следует обрабатывать гидроизоляционными составами проникающего действия;
- по внутреннему периметру «стены в грунте» следует предусматривать водосборные канавки для возможных незначительных протечек грунтовых вод и отвода их в приемки для последующей откачки.

8.4 Конструктивные требования к подпорным сооружениям, выполняемым из буровых свай

8.4.1 Устройство подпорных сооружений может выполняться из отдельно стоящих, касательных или секущихся буровых свай. Отдельно стоящие или касательные сваи применяют при отсутствии грунтовых вод в разрабатываемом массиве грунта или при необходимости обеспечения их беспрепятственного протока, секущиеся сваи применяют для ограничения притока подземных вод в зону экскавации.

8.4.2 При отсутствии подземных вод в пределах глубины свай их устройство может осуществляться в сухих скважинах без крепления их стенок. В водонасыщенных грунтах устройство скважин следует выполнять с креплением извлекаемыми обсадными трубами, глинистыми (бентонитовыми) или полимерными растворами. В глинистых грунтах при отсутствии в зоне технологического влияния зданий и сооружений допускается бурение под избыточным давлением воды.

Примечания

1 При проектировании следует учитывать, что устройство скважин под обсадными трубами глубиной более 40 м может быть затруднительно из-за ограничения прочности стыков обсадных труб (данную возможность следует уточнять по паспорту производителя обсадных труб).

2 При наличии в пределах проектируемой скважины трещиноватых скальных пород крупнообломочных включений, инженерных коммуникаций, рыхлых насыпных грунтов и т. п. применение тиксотропных растворов допускается только при условии предварительного тампонирувания данных пород цементным или глиноцементным раствором по специальному проекту.

8.4.3 При устройстве подпорных сооружений из бурокасательных или буросекущихся свай требуется устройство направляющего воротника (форшахты), обеспечивающего точность установки бурового оборудования и его фиксацию на начальном этапе бурения. Устройство отдельно стоящих свай допускается выполнять без форшахты. Форшахта является временным вспомогательным сооружением, ее конструкция может быть различна и зависит от применяемого оборудования, наличия на примы-

кающих участках существующих сооружений и т. п. Пример конструкции форшахты в плане приведен на рисунке 8.7, сечение форшахты выполняется аналогично приведенному на рисунке 8.3. Форшахту рекомендуется выполнять из монолитного железобетона класса В10—В15. Армирование форшахты, за исключением особых случаев, выполняется конструктивно.

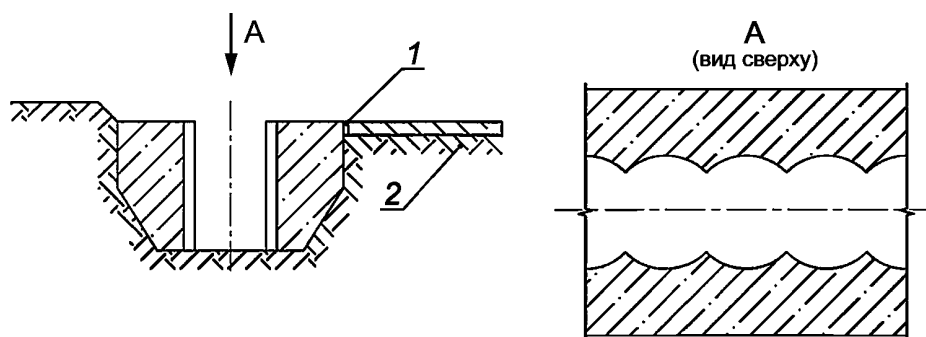
Примечания

1 Конструкцию форшахты на стадии рабочего проектирования следует выбирать по согласованию с подрядной организацией. Высоту форшахты рекомендуется принимать в пределах 0,8—1,0 м, ширину стенки — 0,5 м, внутреннее расстояние между стенками форшахты в свету следует принимать на 50 мм более диаметра скважины.

2 Внутренняя грань форшахты должна соответствовать внутренней грани свай подпорного сооружения, а внешняя грань отступать от свай на 50 мм, т. е. отступ рекомендуется выполнять не по оси, а наружу от проектируемого сооружения, чтобы не сужать его проектный габарит.

3 Технологические площадки (дороги) для установки тяжелой землеройной техники рекомендуется отделять от форшахты деформационным швом во избежание ее смещения.

8.4.4 Расстановку буресекущихся свай в плане следует выполнять с учетом технологии их устройства — первоначально следует выполнять сваи из неармированного бетона пониженного класса, которые являются забиркой и направляющей для бурения основных несущих армированных свай, выполняемых после схватывания бетона неармированных свай с их подрезкой. Величина подрезки неармированных свай должна приниматься в зависимости от глубины свай с учетом их максимально допустимых отклонений (см. 8.7).



1 — деформационный шов; 2 — технологическая дорога

Рисунок 8.7 — Пример конструкции форшахты подпорного сооружения из буресекущихся свай

8.4.5 В случае обнаружения при экскавации грунта в готовых подпорных сооружениях непробетонированных участков, слабого бетона, перемешанного с грунтом или глинистым раствором, расхождения свай и т. п. экскавацию грунта следует остановить, выявленные места расчистить от грунта и глинистого раствора и заделать бетоном или ремонтным раствором с прочностью не меньшей, чем проектная прочность свай. Работы необходимо выполнять в соответствии со специально разработанным регламентом.

Примечание — При экскавации грунта внутри подпорного сооружения ниже уровня грунтовых вод в ППР на выполнение земляных работ необходимо предусматривать мероприятия, исключающие возможность возникновения аварийных ситуаций и негативное влияние на окружающие сооружения в случае обнаружения сквозных водопроницаемых дефектов в подпорном сооружении в процессе экскавации грунта.

8.4.6 В целях предотвращения подъема и смещения в плане арматурного каркаса при извлечении обсадной трубы максимальный поперечный размер каркаса с учетом фиксаторов защитного слоя должен быть не менее чем на 50 мм меньше внутреннего диаметра обсадной трубы.

При необходимости во избежание всплытия арматурных каркасов при укладывании бетонной смеси, а также во всех случаях армирования не на полную глубину скважины каркас необходимо закрепить в проектом положении.

Примечание — При бурении скважин в обсадных трубах закрепление каркаса внутри трубы невозможно, в этом случае допускается придерживать каркас инструментом буровой машины или искусственно его утяжелять.

8.4.7 При проектировании арматурных каркасов свай следует учитывать указания 8.3.11, 8.3.12. Минимальный коэффициент продольного рабочего армирования буровых свай рекомендуется принимать в зависимости от их диаметра:

- 0,5 % — при $d < 1000$ мм;
- 0,4 % — при $1000 \leq d < 1500$ мм;
- 0,35 % — при $d \geq 1500$ мм.

8.4.8 При отсутствии специальных указаний в техническом задании требования к водонепроницаемости временных подпорных сооружений из буровых свай не предъявляются, однако их фактическая водонепроницаемость должна обеспечивать возможность устройства последующих конструкций (гидроизоляции, выполнения монолитных работ и т. п.) без дополнительных мероприятий, если иное не предусмотрено проектом. В случае, если фактическая водонепроницаемость конструкции не позволяет выполнять последующие работы, требуется провести ремонтные работы путем инъекции расширяющихся полимерных растворов через пробуренные шпурсы или другими способами. Работы необходимо выполнять в соответствии с технологическим регламентом, согласованным с проектной организацией.

Устройство постоянных подпорных сооружений из буросекущихся свай, выполняющих функцию защиты от подземных вод без устройства отдельного гидроизоляционного ковра, в большинстве случаев экономически нецелесообразно.

8.5 Конструктивные требования к подпорным сооружениям, выполняемым с применением струйной технологии

8.5.1 Подпорные сооружения допускается выполнять из грунтоцементных элементов различной формы в плане с армированием или без него. Проектирование таких сооружений следует выполнять с учетом настоящего подраздела и СП 291.1325800.

Примечание — Грунтоцементные элементы изготавливаются по однокомпонентной или двухкомпонентной технологии. Однокомпонентная технология заключается в формировании грунтоцементной колонны под напором цементного раствора. Двухкомпонентная технология заключается в формировании грунтоцементной колонны под напором цементного раствора в воздушной оболочке. В ряде случаев для грунтоцементных колонн особо большого диаметра применяется трехкомпонентная технология, которая заключается в формировании грунтоцементной колонны под напором цементного раствора в воздушной оболочке с дополнительным размывом грунта водяной струей.

8.5.2 Устройство забирки из грунтоцементных элементов следует выполнять в водонасыщенных грунтах до начала экскавации проектируемой выработки в процессе устройства подпорного сооружения.

8.5.3 При проектировании подпорных стен по струйной технологии следует учитывать, что наиболее качественное формирование грунтоцементных элементов происходит в толще песчаных грунтов. В глинистых грунтах устройство элементов достигается путем полного замещения грунта.

8.5.4 Подпорные сооружения, выполняющие функцию защиты от подземных вод, устраиваемые из грунтоцементных элементов по однокомпонентной технологии, рекомендуется предусматривать в два или более рядов.

Подпорные сооружения, выполняющие функцию защиты от подземных вод, устраиваемые из грунтоцементных элементов по двух- или трехкомпонентной технологии, допускается предусматривать в один ряд при условии обязательного контроля ее сплошности геофизическими методами.

8.5.5 При проектировании водонепроницаемого подпорного сооружения шаг грунтоцементных элементов l вычисляются по формуле

$$l = D - 2\delta H, \quad (8.1)$$

где D — диаметр грунтоцементных элементов;

$\delta = 3\%$ — возможное отклонение от вертикали;

H — максимальная глубина бурения.

При отсутствии специального обоснования отношение шага к диаметру грунтоцементных колонн следует принимать $l/D = 0,5—0,7$.

8.5.6 Диаметр грунтоцементных элементов в основном зависит от физико-механических свойств грунтов и технологических параметров (времени размыва, давления нагнетания, формы, диаметра, количества форсунок и т. д.). Для уточнения фактического диаметра элементов, расхода цемента, прочностных и деформационных характеристик рекомендуется выполнять опытные работы. Предварительный диаметр грунтоцементных элементов допускается принимать по таблице 8.1.

Таблица 8.1 — Диаметр грунтоцементных элементов

Тип грунта	Расчетный диаметр грунтоцементного элемента, мм	
	Однокомпонентная технология	Двухкомпонентная технология
Глинистые грунты	500—600	1000—1300
Песчаные грунты	600—800	1300—2000

8.5.7 Прочностные и деформационные характеристики грунтоцементных элементов в основном зависят от свойств грунта и расхода цемента. Чем слабее грунт, тем хуже механические свойства грунтоцементных колонн. Для достижения максимальных значений прочности и модуля деформации необходимо принимать максимальный расход цемента на 1 м^3 (см. 8.5.8). Предварительно прочность на сжатие и модуль деформации грунтоцементных элементов допускается принимать по таблице 8.2.

Таблица 8.2 — Прочность и модуль деформации грунтоцементных элементов

Тип грунта	Прочность грунтоцементных элементов на сжатие, МПа	Модуль деформации грунтоцементных элементов, МПа
Глинистые грунты	0,5—2,0	50—500
Песчаные грунты	3,0—10,0	500—5000

8.5.8 Расход цемента зависит от типа грунта и необходимой прочности грунтоцементного элемента на сжатие. Предварительно расход цемента допускается принимать $500—600 \text{ кг/м}^3$ грунтоцемента (на 1 м^3 закрепленного грунта) в песчаных грунтах и $500—700 \text{ кг/м}^3$ грунтоцемента (на 1 м^3 закрепленного грунта) в глинистых грунтах.

8.5.9 При наличии фильтрационных течений, которые могли бы размывать грунтоцементный элемент в процессе набора прочности, необходимо вводить добавки, ускоряющие схватывание раствора (например, жидкое стекло или кальций хлор). Объем добавок обычно составляет 1—2 % массы цемента и уточняется на этапе опытных работ.

8.5.10 Устройство грунтоцементных элементов сопровождается выходом грунтоцементной пульпы на поверхность. Объем пульпы зависит от свойств грунта, расхода цемента и времени размыва грунта и составляет 50—90 % объема грунтоцемента (закрепленного грунта). Проектом следует учитывать объем утилизации пульпы.

8.5.11 Для определения механических параметров грунтоцемента выполняется контрольное бурение опытных грунтоцементных элементов с отбором кернов для последующих лабораторных испытаний. Определение предела прочности на сжатие и модуля деформации выполняют по ГОСТ 21153.2 и ГОСТ 28985. Для определения значения нормативного сопротивления сжатию закрепленного грунта следует отбирать по три образца с каждого метра на глубину не более 5 м. Отбор кернов с глубины более 5 м затруднителен из-за возможности выхода бурового инструмента из тела грунтоцементного элемента в связи со статистическим отклонением скважин от вертикали на 2—5 %.

8.5.12 Для восприятия изгибающего момента грунтоцементные элементы следует армировать металлическими трубами, двутаврами или другим прокатом. Сечение элементов следует подбирать расчетом. Наиболее часто применяются трубы диаметром 57—325 мм, двутавры профилем $h = 100—300$ мм, винтовые штанги.

Примечания

1 Погружение армирующих элементов на глубину более 12 м следует предусматривать с применением вибропогружателя и вдавливающих механизмов.

2 Диаметр бурового инструмента для устройства грунтоцементных колонн обычно не превышает 114 мм, в связи с этим при необходимости погружения армирующих элементов большего размера сквозь толщу насыпных и крупнообломочных грунтов в проекте необходимо предусматривать устройство лидерных скважин соответствующего диаметра.

3 При проектировании армирующих элементов, погружаемых на глубину более 20 м, следует предусматривать выполнение опытных работ или разработать технологический регламент погружения для конкретного объекта.

8.6 Требования к конструкциям крепления

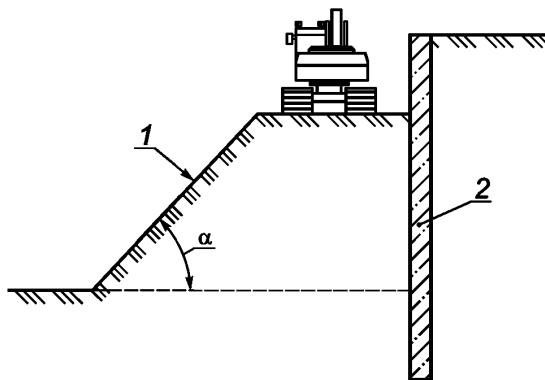
8.6.1 Проектирование конструкций крепления необходимо выполнять таким образом, чтобы они оказывали минимально возможные препятствия для выполнения последующих строительных работ.

8.6.2 В случае проектирования распорок, упирающихся в пионерный участок фундаментной плиты здания или в другие конструкции, необходимо выполнять проверку прочности, а также устойчивости опорных участков на сдвиг с учетом подстилающих слоев, гидроизоляции и т. п. Коэффициенты трения по контакту различных материалов допускается принимать согласно приложению Д.

8.6.3 Размеры временной (или постоянной) удерживающей грунтовой бермы следует определять расчетом таким образом, чтобы невозможность ее разрушения по любой поверхности скольжения для всех сочетаний нагрузок была обеспечена с коэффициентом устойчивости $k_{st} \geq 1,1$ (см. 6.1.22). Расчет грунтовых берм рекомендуется выполнять численными методами. Угол заложения откоса бермы к горизонту рекомендуется принимать не более, чем указано в приложении М.

8.6.4 Для повышения устойчивости грунтовой бермы, в случае такой необходимости, допускается предусматривать ее пригруз различными материалами (дорожными плитами, цементным раствором, фундаментными блоками и т. п.).

8.6.5 Проектирование удерживающих грунтовых берм следует выполнять с учетом возможности движения техники по их верху для монтажа распорных систем и балок, устройства грунтовых анкеров и выполнения других необходимых работ, предусмотренных проектом организации строительства (см. рисунок 8.8).



1 — грунтовая берма; 2 — подпорное сооружение; α — угол откоса бермы (определяется по расчету)

Рисунок 8.8 — Схема устройства грунтовой бермы

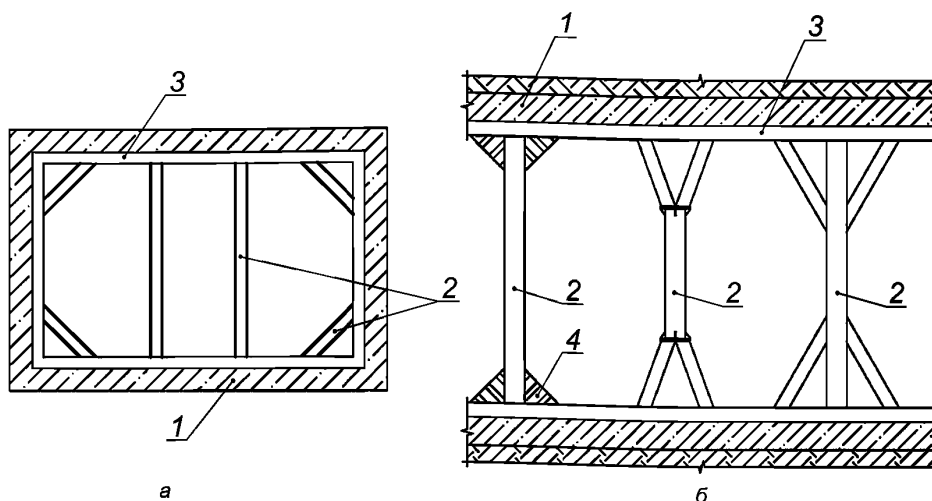
8.6.6 Для защиты песчаных грунтовых берм от размыва атмосферными осадками следует предусматривать их укрытие геотекстилем, полиэтиленом, цементным раствором или другими материалами.

8.6.7 При проектировании временных распорных систем допускается предусматривать использование бывших в употреблении материалов при условии соответствия их геометрических и механических параметров требованиям проектной документации. Данные параметры должны быть подтверждены заключением аккредитованной лаборатории на каждую партию материала, доставляемого на строительную площадку.

Применение бывших в употреблении материалов для устройства постоянных распорных конструкций не допускается.

8.6.8 При проектировании постоянных распорных конструкций необходимо предусматривать их противопожарную и антикоррозийную защиту, обеспечивающую безопасную эксплуатацию в течение расчетного срока службы подпорного сооружения, которое они раскрепляют.

8.6.9 Шаг распорных элементов в плане назначается по расчету. Предварительно шаг распорных элементов следует принимать в пределах от 4 до 8 м, что дает возможность эффективно выполнять работы по экскавации грунта, устройству последующих конструкций и не приводит к чрезмерному увеличению материалоемкости распределительных обвязочных поясов (см. рисунок 8.9, а). При шаге распорных элементов в плане, превышающем 8 м, рекомендуется предусматривать узел опирания в виде «ласточкин хвост» или «тройник» с дополнительными элементами, снижающими внутренние усилия в обвязочных поясах (см. рисунок 8.9, б).



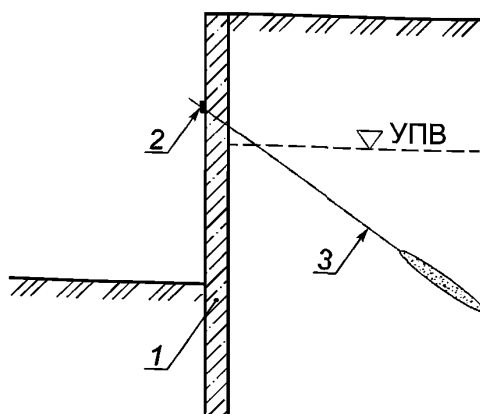
а — схема расстановки распорных элементов в плане при рядовом шаге распорок; б — примеры узлов опирания распорных элементов при большом шаге распорок в плане; 1 — подпорное сооружение; 2 — распорка; 3 — распределительный пояс; 4 — лист

Рисунок 8.9 — Схема устройства распорных элементов

8.6.10 Высотное положение элементов временных распорных систем по возможности следует выбирать таким образом, чтобы они располагались над постоянными конструкциями проектируемого объекта, после возведения которых временные распорки предполагается демонтировать.

8.6.11 Элементы распорной системы допускается проектировать любой длины при условии обеспечения их требуемой прочности и гибкости. Для уменьшения свободной длины элементов распорной системы при необходимости следует предусматривать устройство промежуточных опор (см. рисунок 7.1, а) или дополнительных связей.

8.6.12 Проектирование грунтовых анкеров рекомендуется выполнять таким образом, чтобы устье анкера располагалось выше уровня подземных вод (см. рисунок 8.10). При необходимости устройства грунтовых анкеров ниже уровня подземных вод требуется применение дополнительных мероприятий, исключающих вынос водонасыщенных грунтов в зону экскавации.



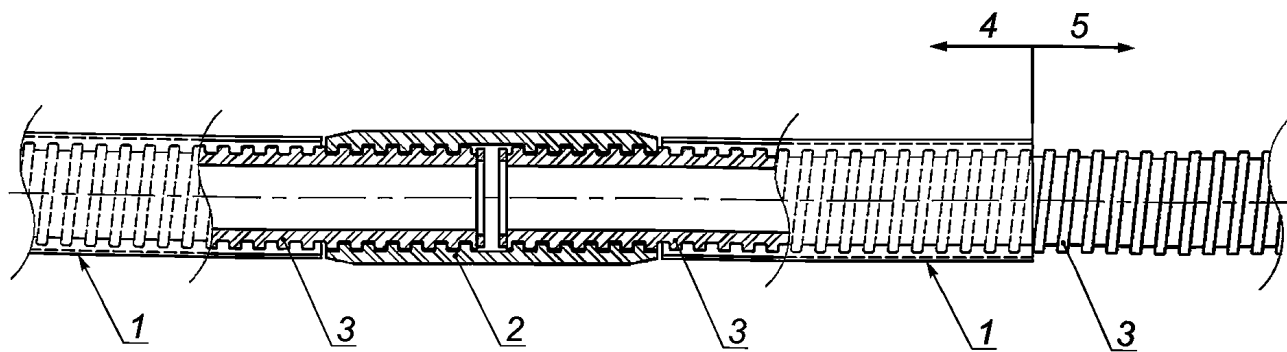
1 — подпорное сооружение; 2 — устье анкера; 3 — анкерная тяга

Рисунок 8.10 — Схема устройства грунтовых анкеров выше уровня подземных вод

8.6.13 Для крепления подпорных сооружений допускается применение грунтовых анкеров с жесткой тягой как с предварительным натяжением, так и без него. В качестве армирующих элементов для таких грунтовых анкеров следует применять толстостенные трубчатые штанги с накатанной винтовой

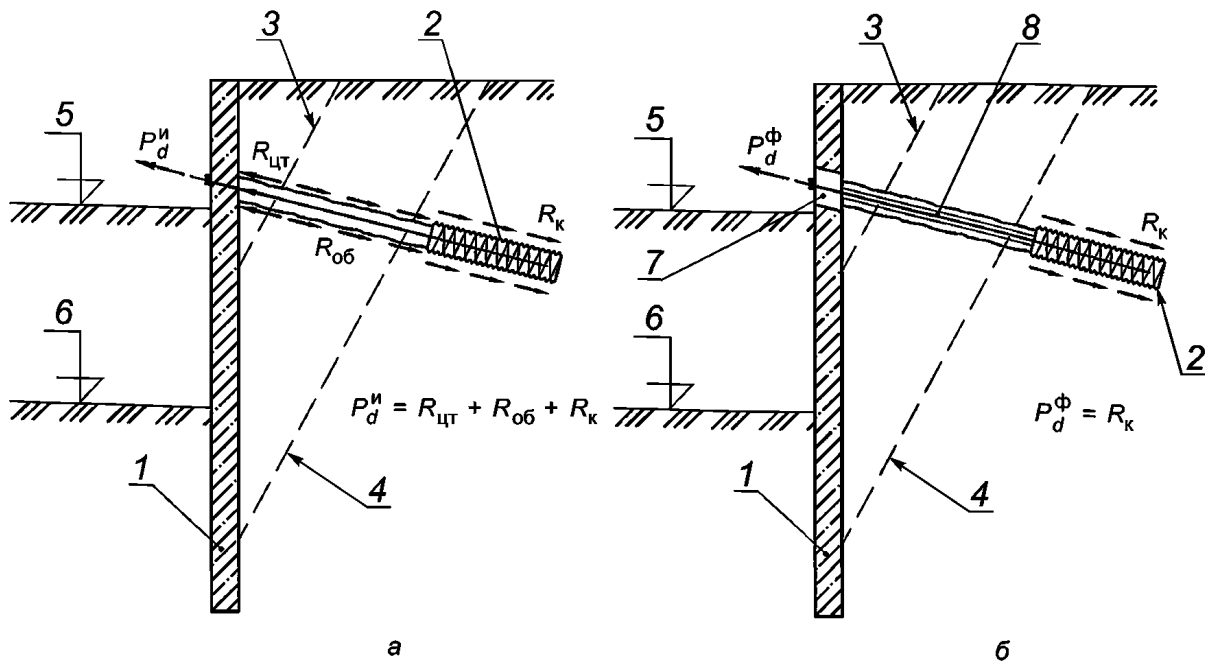
поверхностью, обеспечивающей надежное сцепление по контакту «штанга — грунт — цемент» (см. рисунок 8.11). Применение гладких металлических труб не допускается. Для повышения предельного сопротивления грунтовых анкеров с винтовыми штангами допускается применять технологию струйной цементации, что позволяет увеличивать корень анкера до 300—500 мм.

8.6.14 Испытания грунтовых анкеров необходимо выполнять с учетом того, что работа анкера при испытании (при отсутствии призмы активного давления) может существенно отличаться от работы того же анкера после разработки котлована, когда призма активного давления будет сформирована (см. рисунок 8.12). Для получения более близких результатов испытаний к фактической несущей способности анкера при его устройстве расчетную свободную длину следует изолировать от грунтового массива, например устройством пластиковых оболочек, снижающих трение (см. рисунок 8.11). Также следует исключить возможность натяжения испытательных анкеров на цементную оболочку, окружающую тягу анкера в пределах свободной длины (см. рисунок 8.12).



1 — пластиковая оболочка; 2 — стыковая муфта; 3 — винтовая штанга; 4 — свободная длина; 5 — корень анкера

Рисунок 8.11 — Винтовая штанга



а — при неправильном проведении испытаний (испытательная нагрузка: $P_d^И = R_{цт} + R_{об} + R_к$ не соответствует фактическому предельному сопротивлению анкера: $P_d^Ф = R_к$); б — при правильном проведении испытаний (испытательная нагрузка $P_d^И$ соответствует фактическому предельному сопротивлению анкера $P_d^Ф$); 1 — подпорное сооружение; 2 — корень анкера; 3 — призма активного давления на этапе испытаний; 4 — призма активного давления на этапе окончания экскавации; 5 — отметка испытаний; 6 — окончательная отметка экскавации; 7 — отверстия в закладной детали; 8 — пластиковая оболочка; $P_d^И$ — допустимая расчетная нагрузка на анкер при неправильном проведении испытаний; $P_d^Ф$ — допустимая расчетная нагрузка на анкер при правильном проведении испытаний; $R_{цт}$ — сопротивление анкера, обусловленное опиранием цементного тела на подпорное сооружение; $R_{об}$ — сопротивление свободной длины анкера; $R_к$ — фактическое сопротивление анкера, передаваемое по грунту

Рисунок 8.12 — Схема реализации предельного сопротивления анкера

8.6.15 Проектирование анкерных конструкций с тягами следует выполнять, располагая тяги на глубине 0,5—1,0 м от поверхности земли (от рабочей площадки) таким образом, чтобы они не мешали проведению дальнейших строительных работ и в то же время требовали минимальных затрат на свое устройство (см. рисунок 7.12).

8.7 Допустимые отклонения подпорных сооружений и удерживающих конструкций

8.7.1 При проектировании и размещении на площадке предполагаемого строительства подпорных сооружений необходимо учитывать их возможные отклонения от проектного положения при производстве работ. Нормативные отклонения следует принимать в соответствии с СП 45.13330 и таблицами 8.3—8.5.

8.7.2 Нормативные отклонения подпорных сооружений, выполняемых в открытых траншеях и котлованах по 5.1.3, перечисление а) (массивные, уголкового подпорные стены), должны приниматься по требованиям действующих нормативных документов на производство работ по соответствующему типу конструкции (каменные, армокаменные, железобетонные и т. п.).

Нормативные отклонения подпорных сооружений, устраиваемых в грунте по 5.1.3, перечисления б)—г), следует принимать по таблицам 8.3, 8.4.

Примечание — Приведенные в таблицах отклонения следует суммировать.

Таблица 8.3 — Нормативные отклонения подпорных сооружений, погружаемых забивкой, вдавливанием, вибропогружением, завинчиванием, бурением

Показатель	Значение допуска
Расположение элементов подпорного сооружения в плане: а) перпендикулярно оси подпорного сооружения б) вдоль оси подпорного сооружения	± 10 см ± 20 см
Среднее отклонение от вертикали (измеряется от верха до проектной отметки экскавации грунта): а) временных подпорных сооружений б) постоянных подпорных сооружений	Не более 1 % Не более 1 %
Глубина элементов подпорного сооружения: а) отклонения верха от проектной отметки б) отклонения низа от проектной отметки	± 20 см + 20 см

8.7.3 Требования к отклонению элементов временной распорной системы от проектного положения не предъявляются и должны устанавливаться в каждом конкретном случае по согласованию с проектной организацией.

Требования к отклонению элементов постоянной распорной системы от проектного положения следует принимать согласно строительным нормам проектирования конструкций из соответствующего материала.

Таблица 8.4 — Нормативные отклонения подпорных сооружений, выполняемых способом «стена в грунте», из буровых свай или из грунтоцементных элементов

Показатель	Значение допуска
Смещение осей подпорного сооружения в плане	± 3 см
Среднее отклонение от вертикали (измеряется от верха до проектной отметки экскавации грунта): а) временных подпорных сооружений б) постоянных подпорных сооружений	Не более 0,5 % Не более 0,5 %
Толщина подпорного сооружения: а) средняя толщина б) отдельные участки (наплывы)	+ 10 см + 15 см
Глубина элементов подпорного сооружения: а) отклонения верха от проектной отметки б) отклонения низа от проектной отметки	± 10 см + 20 см

8.7.4 Нормативные отклонения при устройстве грунтовых анкеров следует принимать согласно таблице 8.5.

Таблица 8.5 — Нормативные отклонения при устройстве грунтовых анкеров

Показатель	Значение допуска
Параметры анкеров (длина тяги, длина корня)	± 10 см
Точность установки на точку приложения бура	По согласованию с проектной организацией
Положение оси скважины	$\pm 5^\circ$
Диаметр скважины	+ 5 см
Глубина скважины	+ 20 см

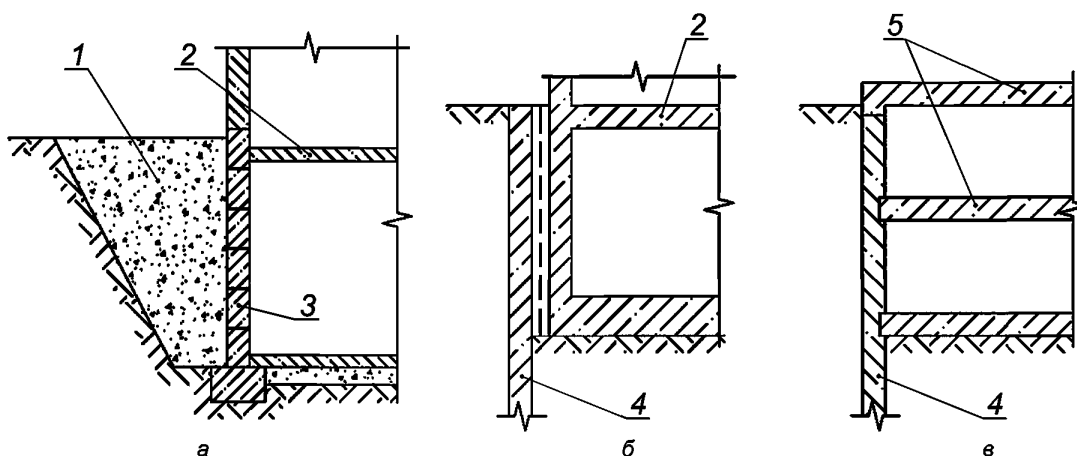
9 Особенности проектирования стен подвалов

9.1 Общие указания

9.1.1 Нормы настоящего раздела следует соблюдать при проектировании наружных стен подвалов и несущих подпорных сооружений.

9.1.2 Различают следующие типы стен подвалов:

- стены подвалов, выполняемые в предварительно разработанных выемках, с последующей обратной засыпкой (см. рисунок 9.1, а);
- стены подвалов, выполняемые поверх временного или постоянного ограждения котлована (см. рисунок 9.1, б);
- постоянные ограждения котлованов, являющиеся стеной подвала и удерживающие перепад грунта в период строительства и эксплуатации объекта (см. рисунок 9.1, в).



а — стена подвала в предварительно разработанной выемке; б — стена подвала поверх ограждения котлована (временного или постоянного); в — постоянное ограждение котлована, являющееся стеной подвала; 1 — обратная засыпка; 2 — строящееся здание; 3 — стена подвала; 4 — подпорное сооружение; 5 — перекрытие строящегося здания

Рисунок 9.1 — Типы стен подвалов

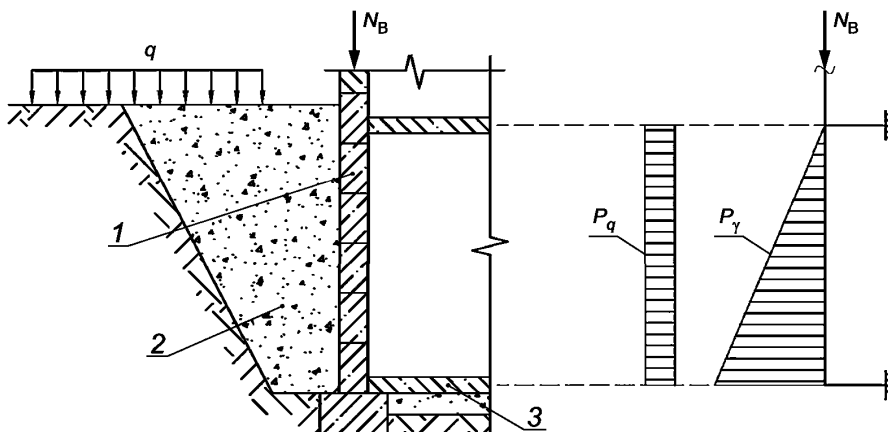
9.1.3 Наружные стены подвалов следует рассчитывать по предельным состояниям первой и второй групп, с учетом горизонтального давления грунта в состоянии покоя и вертикальной нагрузки на стену. При этом давление грунта со стороны низких отметок (пассивное давление со стороны экскавации под полом подвала) следует принимать равным нулю. Исключение составляют проектные ситуации, допускающие существенные горизонтальные перемещения стены подвала (см. 6.2.6).

9.1.4 Вертикальную нагрузку на стену подвала следует определять по результатам расчета конструкций проектируемого объекта в соответствии с техническим заданием и требованиями СП 20.13330 с учетом собственного веса стены.

9.2 Стены подвалов

9.2.1 Определение внутренних усилий в стене подвала следует выполнять, рассматривая ее как часть конструкции сооружения, нагруженную горизонтальным давлением грунта и вертикальной нагрузкой N_B от проектируемого объекта (см. рисунок 9.2).

9.2.2 Расчет стены подвала следует выполнять с учетом податливости несущих конструкций проектируемого объекта. Допускается частичное моделирование конструкций проектируемого объекта с исключением из расчета надземного или иного фрагмента несущей системы, при этом исключаемая часть несущей системы объекта должна учитываться ее жесткостью и нагрузками, приведенными к расчетным узлам, общим для исключаемой и сохраняемой частей расчетной схемы.



1 — стена подвала; 2 — обратная засыпка; 3 — плита пола подвала; P_q — давление от нагрузки на поверхности; P_γ — давление от веса грунта

Рисунок 9.2 — Расчетная схема стены подвала

9.2.3 Горизонтальное давление грунта от собственного веса, временных и постоянных нагрузок на поверхности и подземных вод следует определять в соответствии с 6.2 аналогично массивным и угловым подпорным стенам с учетом дополнительной нагрузки от уплотнения обратной засыпки (см. 6.3.6) и в соответствии с 9.1.3.

При наличии в зоне, оказывающей влияние на стену подвала, автомобильных или железных дорог расчет горизонтального давления следует выполнять с учетом требований раздела 10 настоящего свода правил.

9.2.4 Стены подвалов следует разделять деформационными и температурно-усадочными швами. Расстояние между швами следует принимать:

- для стен подвалов, подвергающихся попеременному воздействию положительных и отрицательных температур, — аналогично массивным и угловым подпорным стенам (см. 6.3.11);
- для стен подвалов, не подвергающихся попеременному воздействию положительных и отрицательных температур, расстояние между деформационными и температурно-усадочными швами определяется расчетом; без расчета допускается принимать расстояние между температурно-усадочными швами не более 60 м для монолитных и 120 м для сборных и сборно-монолитных конструкций подвалов.

9.2.5 При наличии грунтовых вод стены подвалов должны быть защищены гидроизоляцией в соответствии с требованиями СП 71.13330, если в техническом задании на проектирование не оговорено иное. При необходимости следует устраивать дренажи под полом или по периметру подвала.

9.2.6 Обратную засыпку пазух котлована следует производить таким образом, чтобы не вызвать смещение сооружения от проектного положения под действием давления обратной засыпки.

9.3 Ограждения котлованов

9.3.1 При отсутствии специального обоснования временное ограждение котлована, закрытое постоянной стеной подвальной части проектируемого объекта, не следует учитывать при расчете этой постоянной стены подвальной части. Горизонтальное давление на стену подвала следует определять в соответствии с 9.2 без учета конструкции ограждения котлована.

9.3.2 Постоянное ограждение котлована, закрытое постоянной стеной подвальной части проектируемого объекта (см. рисунок 9.1, б), допускается принимать в расчет для снижения внутренних усилий в постоянной стене подвальной части. В этом случае ограждение котлована и стену подвала следует рассматривать как две отдельные изгибаемые (или сжато-изгибаемые) балки со сплошными упругими связями по всей высоте, передающими только нормальную к стене составляющую нагрузки (см. рисунок 9.3, б). Касательную составляющую нагрузки (трение между стенами), за исключением специально обоснованных случаев, рекомендуется принимать равной нулю. Жесткость связей следует назначать в соответствии с жесткостью материала заполнения (геотекстиль, гидроизоляция, утеплитель и т. п.), при этом допускается учитывать предварительное обжатие материала заполнения под давлением бетонной смеси при заливке монолитных наружных стен подвала.

9.3.3 Расчет постоянного ограждения котлована следует выполнять для двух стадий работы сооружения:

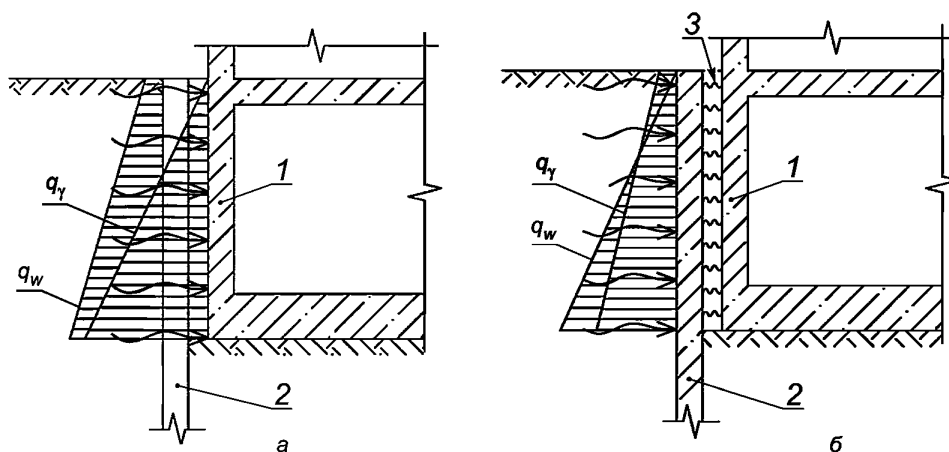
- для стадии строительства — согласно 6.4;
- для стадии эксплуатации — согласно 9.2 с введением дополнительных связей (опор) в уровнях перекрытий и пола (фундаментной плиты) подвала.

Расчет стены подвала следует выполнять согласно 9.2.

9.3.4 Распределение внутренних усилий между ограждением котлована и стеной подвала следует определять по результатам поэтапного численного расчета конструкции ограждения котлована совместно со стеной подвала с учетом 9.3.5.

Допускается распределение внутренних усилий между конструкциями пропорционально их жесткостям с учетом 9.3.5.

Примечание — Следует учитывать, что с увеличением пролета (вертикального расстояния между опорами стены подвала, например между плитами перекрытий) увеличивается доля нагрузки, приходящаяся на стену подвала, и уменьшается доля нагрузки, приходящаяся на ограждение котлована, за счет увеличения его деформаций.



а — водопроницаемое ограждение; б — водонепроницаемое ограждение; 1 — стена подвала; 2 — подпорное сооружение; 3 — упругие связи; q_y — эпюра горизонтального давления от веса грунта и нагрузок на поверхности; q_w — эпюра гидростатического давления воды

Рисунок 9.3 — Схема распределения давления между ограждением котлована и стеной подвала

9.3.5 При наличии на участке строительства подземных вод, а также поверхностных вод, которые потенциально могут заполнить пространство между ограждением котлована и стеной подвальной части, конструкцию ограждения котлована следует рассматривать как водопроницаемое сооружение. В этом случае горизонтальное давление подземных вод следует полностью прикладывать к стене подвальной части (см. рисунок 9.3, а). Исключение составляют специально обоснованные случаи и проектные решения, гарантирующие водонепроницаемость конструкции ограждения котлована (см. рисунок 9.3, б).

9.3.6 Расчет постоянного ограждения котлована на вертикальную нагрузку следует выполнять согласно 6.4.15.

9.3.7 Проектирование постоянного ограждения котлована, являющегося стеной подвала и выполняющего функцию защиты от подземных вод, следует выполнять с учетом требований по водонепроницаемости, установленных в разделе 8, если техническим заданием не предусмотрено иное.

10 Особенности проектирования подпорных стен транспортных сооружений

10.1 Подпорные стены транспортных сооружений следует проектировать в соответствии с требованиями СП 22.13330, СП 35.13330, СП 43.13330, СП 46.13330, СП 120.13330, СП 122.13330, а также настоящего раздела.

10.2 Местоположение подпорных стен и их конструкции необходимо выбирать на основании технико-экономического сравнения возможных вариантов с учетом геологических особенностей участка строительства и рельефа местности. Конструкция подпорных стен транспортных сооружений должна обеспечивать безопасность и бесперебойность нормального движения транспорта на весь срок службы сооружения, а также возможность ее ремонта и наименьшую трудоемкость содержания в процессе эксплуатации.

10.3 Подпорные стены, сооружаемые в населенных пунктах, следует проектировать с учетом архитектурных особенностей этих пунктов, обеспечивая минимально возможное влияние на существующую застройку, коммуникации и другие объекты транспортной инфраструктуры.

10.4 Подпорные стены в местах интенсивного движения железнодорожного транспорта следует проектировать с учетом возможного изменения свойств грунтов при динамических транспортных нагрузках. Возможность и параметры этих изменений следует определять при испытании грунтов с учетом одновременного приложения статических нагрузок и динамических воздействий.

10.5 В местах, где предусматривается движение пешеходов, подпорные стены следует проектировать с ограждениями и тротуарами. Высоту ограждения следует назначать с учетом требований СП 43.13330.

10.6 Обратную засыпку пазух подпорных стен следует проводить преимущественно местным грунтовым материалом, за исключением тяжелых и пластичных глин, а также грунтов, содержащих органические и растворимые включения более 5 % по весу. При высоте засыпки более 5 м следует предусматривать опытное уплотнение грунтов. Расчет давления засыпки следует выполнять с учетом 6.2.10.

10.7 Поверхность подпорных стен, обращенная в сторону засыпки, должна быть защищена гидроизоляцией, если иное не установлено техническим заданием на проектирование.

10.8 Для массивных и уголкового подпорных стен со стороны подпора грунта следует предусматривать устройство пристенного дренажа из камня, щебня или гравия. В подпорной стене не менее чем через 6 м в плане должны быть предусмотрены отверстия для выпуска воды из дренажа, в местах возможного сбора атмосферных вод следует предусматривать их отвод в водоотводной кювет (см. 6.3.13).

10.9 При проектировании подпорных стен для электрифицируемых участков дорог следует предусматривать возможность установки опор контактной или осветительной сети (например, путем устройства в конструкциях подпорных стен специальных ниш, консолей или уширений).

10.10 Для удобства осмотра и эксплуатационного обслуживания у подпорных стен высотой 3 м и более необходимо устраивать сходы по концам стен и в промежутке через каждые 100 м, если иное не установлено техническим заданием на проектирование.

10.11 Массивные или уголкового подпорные стены транспортных сооружений следует разделять деформационными швами согласно 6.3.11.

Гибкие подпорные стены транспортных сооружений, выполняемые способом «стена в грунте», а также из касательных или секущихся свай, не требуют устройства деформационных швов (швами являются стыки между захватками или элементами подпорного сооружения). Исключение могут составлять случаи, обусловленные технологическими особенностями транспортного сооружения (например, требованиями по защите от протечек подземных вод).

10.12 Расчет подпорных стен транспортных сооружений следует выполнять согласно разделу 6. Для построения эпюр дополнительного бокового давления на подпорные сооружения нормативные значения временных нагрузок (и соответствующие им коэффициенты надежности) от подвижного состава автомобильных, железных дорог, надземных линий метрополитена, трамвая и пешеходов, расположенных вблизи подпорной стены, следует определять согласно СП 35.13330. Нагрузку следует прикладывать таким образом, чтобы ее воздействие на проектируемое подпорное сооружение было наиболее неблагоприятным с точки зрения прочности и устойчивости подпорного сооружения.

11 Особенности проектирования подпорных сооружений в специфических условиях

11.1 Особенности проектирования подпорных сооружений в сейсмических районах

11.1.1 На площадках с сейсмичностью 6 баллов и менее подпорные сооружения следует проектировать без учета сейсмических воздействий, если иное не установлено в техническом задании на проектирование. Подпорные сооружения, возводимые на площадках сейсмичностью 7 баллов и выше, следует проектировать в соответствии с СП 14.13330. Расчетная сейсмичность для расчетов на период эксплуатации должна приниматься соответствующей проектному землетрясению, если в задании на проектирование не указано иное.

Необходимость расчета подпорного сооружения на период строительства и соответствующая расчетная сейсмичность должны указываться в задании на проектирование. При необходимости такого расчета и отсутствии сведений по расчетной сейсмичности допускается принимать значения сейсмических воздействий на период строительства на уровне 50 % сейсмических воздействий на период эксплуатации.

11.1.2 Проектирование подпорных сооружений с учетом сейсмических воздействий следует выполнять на основе расчетов по предельным состояниям первой группы, указанным в 6.1.12, на особое сочетание нагрузок в соответствии с СП 22.13330 и СП 24.13330. Исходные данные для расчета подпорного сооружения следует принимать с учетом 6.2.

11.1.3 Расчет подпорных сооружений с учетом сейсмического воздействия следует выполнять в рамках квазистатической задачи или в рамках динамической задачи с использованием акселерограмм землетрясений.

11.1.4 При использовании квазистатических расчетных схем ускорение грунта следует принимать как горизонтально направленным, так и с наклоном вектора сейсмического воздействия к горизонтальной плоскости под углом 30°.

11.1.5 При использовании квазистатических расчетных схем допускается принимать горизонтальное ускорение грунта равным произведению $K_0 \cdot K_1 \cdot A$. Сейсмическое ускорение грунта A устанавливается по расчетной сейсмичности площадки строительства, а коэффициент K_0 — в зависимости от назначения подпорного сооружения и его ответственности в соответствии с СП 14.13330. Коэффициент K_1 , учитывающий допускаемые повреждения подпорного сооружения, при отсутствии данных допускается принимать $K_1 = 0,5$.

11.1.6 На площадках, сложенных грунтами категорий III и IV по сейсмическим свойствам, необходимо предусматривать мероприятия по улучшению строительных свойств грунтов основания подпорного сооружения до начала строительства.

11.1.7 Использование в качестве оснований подпорных сооружений, возводимых в сейсмических районах, водонасыщенных грунтов, способных к динамическому разжижению, допускается только с предварительным проведением специальных мероприятий по улучшению строительных свойств грунтов основания. Возможность динамического разжижения водонасыщенного грунта оценивают в соответствии с ГОСТ Р 56353.

11.2 Особенности проектирования противооползневых сооружений

11.2.1 При необходимости повышения устойчивости оползневых склонов предпочтение следует отдавать способам повышения устойчивости, основанным на создании рационального профиля склона путем его выколаживания и террасирования, регулирования стока поверхностных вод и т. п.

11.2.2 Если выколаживание и террасирование склонов невозможно в условиях рассматриваемого объекта или не приводит к требуемому результату, проектом следует предусматривать устройство противооползневых сооружений, в качестве которых следует применять анкерные крепления, массивные, уголкового и гибкие подпорные стены, закрепление грунтов и их комбинации.

11.2.3 Проектирование противооползневых подпорных сооружений следует выполнять в соответствии с СП 116.13330, учитывая требования настоящего свода правил.

Примечание — Графоаналитические методы построения эпюр активного давления, приведенные в разделе 6, не учитывают значение оползневого давления.

11.2.4 Подбор параметров противооползневых сооружений выполняется на основании расчета общей и местной устойчивости склонов согласно СП 116.13330. Критерием обеспечения требуемой степени надежности является частный коэффициент модели — коэффициент устойчивости k_{st} .

11.2.5 Расчетный коэффициент устойчивости оползневого склона совместно с сооружением k_{st} следует находить как минимальное из всех значений, полученных для всех возможных поверхностей скольжения. Коэффициент устойчивости k_{st} должен быть более или равен нормированному допустимому значению $[k_{st}]$, определяемому согласно СП 116.13330.

$$k_{st} \geq [k_{st}]. \quad (11.1)$$

В случае расположения вблизи проектируемого подпорного сооружения другого сооружения или объекта инфраструктуры следует рассматривать возможные механизмы потери устойчивости с учетом соответствующей нагрузки на основание и частных коэффициентов надежности по нагрузкам от этого сооружения, определяемых согласно 6.2. Допустимые значения $[k_{st}]$ для таких проектных ситуаций следует назначать в зависимости от уровня ответственности близлежащего сооружения или объекта инфраструктуры. С учетом частных коэффициентов надежности по ответственности этого сооружения или объекта инфраструктуры поверхности скольжения, затрагивающие сооружение, могут оказаться наиболее опасными.

11.2.6 Нахождение коэффициента устойчивости k_{st} может проводиться как с использованием методов теории предельного равновесия (с разбиением призмы оползания на отсеки), так и упругопластическими расчетами методом конечных элементов с использованием метода снижения прочностных характеристик.

11.2.7 В расчетах устойчивости, основанных на теории предельного равновесия, следует рассматривать схему смещения некоторой части массива грунта по поверхности скольжения, на которой касательные напряжения достигают значений предельной сдвиговой прочности. При этом следует исследовать равновесие сдвигаемой части массива, ограниченного этой поверхностью. Грунтовый массив, ограниченный поверхностью скольжения, следует рассматривать как твердое тело или несколько твердых тел (отсеков), сдвигаемых одновременно. В зависимости от предполагаемого механизма разрушения могут рассматриваться поверхности скольжения разной формы: плоские, круглоцилиндрические, в виде логарифмической спирали или более сложные. Границы между отсеками следует принимать вертикальными или наклонными.

Если грунтовый массив, слагающий склон, относительно однороден и изотропен, то допускается принимать плоские или круглоцилиндрические поверхности скольжения. Плоские или круглоцилиндрические поверхности скольжения целесообразно рассматривать для предварительного анализа устойчивости склона.

Расчет склонов, сложенных грунтами со значительно отличающимися прочностными характеристиками, следует выполнять, обращая особое внимание на наиболее слабые слои. В этом случае следует рассматривать поверхности скольжения произвольной формы, определяя критические поверхности на основании итерационных алгоритмов.

11.2.8 При использовании метода снижения прочностных характеристик под коэффициентом устойчивости k_{st} понимают число, на которое следует разделить исходные прочностные характеристики грунта φ_1 и c_1 , чтобы ограниченный данной пробной поверхностью скольжения массив пришел в состояние предельного равновесия.

При этом соотношение между нормальными σ_n и касательными τ_{nt} напряжениями по всей поверхности скольжения, соответствующее предельному состоянию призмы оползания, отвечает условию

$$\tau_{nt} = \sigma_n \operatorname{tg} \varphi_c + c_c. \quad (11.2)$$

где $\operatorname{tg} \varphi_c = \operatorname{tg} \varphi_1 / k_{st}$ и $c_c = c_1 / k_{st}$ — значения угла внутреннего трения и удельного сцепления грунта соответственно, при которых наступает сдвиг грунта.

11.2.9 В большинстве случаев расчеты устойчивости склонов допускается выполнять в плоской постановке (задача плоской деформации). Если учет пространственности проектной ситуации является существенным фактором, следует выполнять расчеты устойчивости путем рассмотрения трехмерных поверхностей скольжения.

11.2.10 При проектировании подпорных сооружений на склонах следует рассматривать их устойчивость как в период эксплуатации, так и во время проведения строительных работ с учетом последовательности возведения сооружения, включая подготовительные этапы работ (устройство временных насыпей, выемок и т. п.).

В то же время проект организации строительных работ должен учитывать влияние строительных работ на устойчивость склона или величину перемещений. Проект организации строительства должен обеспечить, чтобы все земляные работы в пределах и за пределами площадки были запланированы и выполнены так, чтобы возникновение аварийного или иного предельного состояния было исключено с соответствующим уровнем обеспеченности. Производство земляных работ следует выполнять с соблюдением требований СП 45.13330. Рекомендации по назначению крутизны откосов и склонов приведены в приложении М.

11.3 Особенности проектирования подпорных сооружений в условиях проявления карстово-суффозионных процессов и на подрабатываемых территориях

11.3.1 Расчет и проектирование подпорных сооружений в районах развития карстово-суффозионных процессов и на подрабатываемых территориях следует выполнять с учетом требований СП 22.13330 и СП 116.13330, а также нормативных документов, учитывающих соответствующую специфику и особенности проявления этих процессов. Проектирование подпорных сооружений со свайными фундаментами следует выполнять с учетом требований СП 24.13330.

11.3.2 При проектировании временных подпорных сооружений на территориях неопасных или потенциально опасных в карстово-суффозионном отношении возможность проявления карстово-суффозионных процессов допускается не учитывать.

11.3.3 При проектировании постоянных подпорных сооружений, а также временных подпорных сооружений на территориях опасных в карстово-суффозионном отношении проектом следует предусматривать конструктивные или геотехнические противокарстовые мероприятия, учитывающие расчетные параметры карстовых деформаций.

К конструктивным противокарстовым мероприятиям относятся, например, создание жесткой конструктивной схемы, объединение конструкций при помощи балок, поясов или плит, устройство дополнительных консолей, расчет подпорного сооружения на особое сочетание нагрузок с учетом расчетных параметров карстовых деформаций и др.

К геотехническим противокарстовым мероприятиям относится, например, предварительный тампонаж карстовых полостей.

11.3.4 Массивные подпорные сооружения геотехнической категории 1, устраиваемые на территориях потенциально опасных или опасных в карстово-суффозионном отношении, допускается проектировать из каменных материалов.

Массивные подпорные сооружения геотехнических категорий 2 или 3 допускается проектировать из каменных материалов только на территориях неопасных в карстово-суффозионном отношении.

11.4 Особенности проектирования подпорных сооружений на просадочных грунтах

11.4.1 Расчет и проектирование подпорных сооружений в районах распространения просадочных грунтов следует выполнять с учетом требований СП 22.13330 и СП 21.13330.

11.4.2 При проектировании подпорных конструкций на просадочных грунтах следует учитывать:

- особенности инженерно-геологических условий площадки строительства (виды просадочных деформаций, возможные источники и режимы замачивания, характеристики грунтов, подстилающих просадочную толщу, и др.);

- инженерную подготовку и планировку строительных площадок;

- виды мероприятий, применяемых для обеспечения нормальной эксплуатации сооружения (устранение просадочных свойств грунтов; прорезка просадочных грунтов сваями; комплекс строительных мероприятий и т. п.);

- воздействие на проектируемые конструкции равномерных и неравномерных вертикальных (просадок) и горизонтальных перемещений грунтов оснований.

11.4.3 При расчетах следует учитывать предельные состояния, вызванные нагрузками на конструкции вследствие изменения прочностных и деформационных характеристик просадочных грунтов при их замачивании, и развития неравномерных деформаций просадочных грунтов в основании в виде их просадок и горизонтальных перемещений.

11.4.4 Расчет подпорных конструкций на особые сочетания нагрузок и воздействий от просадки грунтов следует проводить на наиболее неблагоприятные сочетания воздействий, возникающих при аварийном замачивании сверху из линейных, ограниченных в плане источников замачивания или площадных, а также при подъеме уровня подземных вод. В случае применения методов и фундаментов, обеспечивающих полную прорезку просадочной толщи: свайных фундаментов, уплотненных, закре-

пленных, армированных массивов, или фундаментов глубокого заложения следует учитывать дополнительные нагрузки на них от сил отрицательного трения.

11.4.5 Совместные деформации основания и сооружения на просадочных грунтах не должны превышать предельных значений, которые устанавливаются, исходя из необходимости соблюдения:

- технологических требований к деформации сооружения (включая требования к соблюдению проектных уровней и положения сооружения в целом);
- требований к прочности, устойчивости и трещиностойкости конструкции, включая общую устойчивость сооружения;
- требований к деформациям сооружений окружающей застройки.

11.4.6 При проектировании подпорных сооружений следует учитывать, что при загрузке просадочных грунтов весом планировочной насыпи возможен перевод грунтовых условий из типа I в тип II по просадочности, а при типе II грунтовых условий возможно существенное ухудшение условий строительства.

11.4.7 Проектом подпорного сооружения следует предусматривать мероприятия, исключающие возможность замачивания просадочных грунтов (включая просадочные грунты в основании подпорных сооружений), т. е. прочностные и деформационные характеристики просадочных грунтов при замачивании резко снижаются.

11.4.8 Проектирование подпорных конструкций для строительства на просадочных грунтах при возможности их замачивания необходимо осуществлять с применением одного из следующих мероприятий:

- а) устранения просадочных свойств грунтов:
 - на площадках с типом I грунтовых условий по просадочности — путем уплотнения тяжелыми трамбовками, устройства грунтовых подушек, вытрамбовывания котлованов, закрепления грунтов;
 - на площадках с типом II грунтовых условий по просадочности — путем глубинного уплотнения грунтовыми сваями, предварительным замачиванием, в т. ч. с глубинными взрывами, закреплением, армированием грунтовых толщ набивными, забивными сваями, столбами из закрепленного грунта;
- б) прорезки просадочной толщи грунтов забивными, набивными, буровыми сваями и фундаментами глубокого заложения с опиранием их на подстилающие непросадочные грунты повышенной несущей способности;
- в) конструктивных мероприятий, направленных на повышение прочности конструкций подпорных сооружений, разделение сооружений деформационными швами на отдельные более мелкие отсеки в случаях возникновения неравномерных деформаций грунтов оснований.

11.4.9 Расчет и проектирование временных подпорных сооружений на просадочных грунтах допускается выполнять без учета снижения прочностных и деформационных характеристик грунтов при их замачивании. При этом следует предусмотреть мероприятия по отводу поверхностных вод из активной зоны проектируемого подпорного сооружения.

11.4.10 Усилия, возникающие в конструкции подпорного сооружения от воздействия горизонтальных деформаций грунтов оснований при их просадках от собственного веса, следует определять в зависимости от конструктивных особенностей подпорного сооружения, площади контакта с грунтом, физико-механических свойств грунтов основания с учетом:

- сдвигающих сил по подошве сооружения;
- сдвигающих сил по боковым поверхностям сооружения;
- нормального давления сдвигающегося грунта на лобовые поверхности сооружения.

11.4.11 При проектировании подпорных сооружений в условиях распространения просадочных грунтов следует предусмотреть научно-техническое сопровождение с привлечением специализированных организаций, имеющих опыт проведения исследований и проектирования в указанных грунтовых условиях.

11.4.12 Применение для устройства скважин и траншей тиксотропных растворов в условиях просадочных грунтов допускается только при условии предварительного устранения просадочных свойств.

11.5 Особенности проектирования подпорных сооружений на слабых грунтах

11.5.1 Проектирование подпорных сооружений в условиях распространения органоминеральных (илы, сапропели, заторфованные грунты) и органических грунтов (торфы) следует выполнять в соответствии СП 22.13330.

11.5.2 При проведении инженерно-геологических изысканий для разработки проекта подпорных сооружений расстояние между отдельными скважинами следует принимать не более 20 м, а глубина

скважин должна полностью прорезать толщу органоминеральных и органических грунтов с заглублением в подстилающие минеральные грунты не менее чем на 2 м. Отбор образцов для определения характеристик органоминеральных и органических грунтов следует проводить через 0,5—1,0 м по глубине каждого встреченного слоя.

11.5.3 При проектировании подпорных сооружений в слабых грунтах следует рассматривать целесообразность и возможность применения конструктивных решений по снижению значений давлений грунта на подпорные конструкции путем применения разгружающих элементов, геотехнических экранов, геотекстиля, армирования грунта и пр.

11.5.4 При проектировании подпорных сооружений в органоминеральных и органических грунтах, устраиваемых из отдельно стоящих шпунтовых элементов или свай, следует выполнять расчет прочности основания на продавливание грунта между элементами.

11.5.5 При проектировании массивных и уголковых подпорных стен расстояние между деформационными швами (длина секций) необходимо устанавливать по расчету. При расположении секции подпорной стены на неоднородном по толщине и сжимаемости слабом основании следует предусматривать временные деформационные швы, которые омоноличивают после стабилизации неравномерных осадок в строительный период. Расстояние между швами и их конструкция должны обеспечивать независимую работу отдельных секций и исключать взаимный навал при неравномерных осадках.

11.5.6 Опирающие подошвы подпорных стен непосредственно на поверхность органоминеральных и органических сильнозоторфованных грунтов, торфов, сапропелей и илов не допускается.

11.5.7 В зависимости от глубины залегания и толщины органоминеральных и органических грунтов, а также конструктивных особенностей проектируемого подпорного сооружения и предъявляемых к нему эксплуатационных требований для снижения расчетных деформаций основания рекомендуются следующие варианты специальных мероприятий:

- уплотнение основания временной или постоянной нагрузкой, в т. ч. с устройством вертикальных дрен и дренажных прорезей;
- закрепление слабых грунтов основания по бурсмесительной технологии или по технологии струйной цементации;
- полная или частичная прорезка слоя органоминеральных и органических грунтов фундаментами, в т. ч. свайными;
- выторфовка линз или слоев органоминерального и органического грунта с заменой его минеральным грунтом;
- устройство в основании песчаной, гравийной, щебеночной подушки или предварительно уплотненной подсыпки из местного материала;
- повышение пространственной жесткости подпорного сооружения.

11.5.8 При проектировании подпорных сооружений в условиях распространения органоминеральных и органических грунтов следует предусматривать научно-техническое сопровождение с привлечением специализированных организаций, имеющих опыт проведения исследований и проектирования в указанных грунтовых условиях.

11.5.9 При бетонировании подпорных сооружений в скважинах или траншеях, проходящих через толщу слабых грунтов, необходимо выполнять разработку специального технологического регламента бетонирования, учитывающего возможность выдавливания слабых грунтов бетонной смесью. В регламенте необходимо учитывать повышенное заглубление бетонолитной трубы в бетон, пониженную скорость ее извлечения, увеличение объема необходимой бетонной смеси по сравнению с геометрическим размером захватки и т. п. Основной целью разработки технологического регламента должны являться исключение аварийных ситуаций и обеспечение качества бетонирования (отсутствия «шеек», непробетонированных участков и т. п.).

11.6 Проектирование с использованием существующих подпорных сооружений

11.6.1 При наличии на площадке предполагаемого строительства существующих ранее выполненных подпорных стен, массивных фундаментов снесенных зданий и т. п. целесообразно выполнить анализ возможности использования данных конструкций для нового проектируемого сооружения.

11.6.2 Для установления возможности использования существующих конструкций необходимо выполнить техническое обследование. Техническое обследование необходимо выполнять с использованием прямых (вскрытия) или косвенных (геофизических) методов в соответствии с требованиями ГОСТ 31937 и 11.6.3 настоящего свода правил.

11.6.3 При обследовании необходимо установить:

- геометрические параметры конструкции (габаритные размеры, толщину, глубину, абсолютные отметки верха и низа);
- состав, механические свойства материала конструкции, ее техническое состояние и необходимость ремонта;
- при наличии распорных систем следует оценить их техническое состояние и пригодность для дальнейшего использования;
- при наличии грунтовых анкеров необходимо выполнить их натурные испытания до срыва (испытания рекомендуется выполнять в два этапа — первоначально 1 % анкеров, но не менее трех штук, при положительном результате — второй этап — 10 % общего количества анкеров, предполагаемых к использованию).

11.6.4 На основании технического обследования проектом определяется возможность и целесообразность использования данной конструкции. При необходимости существующие подпорные сооружения допускается усиливать (например, устройством удерживающих конструкций, монолитных рубашек и т. п.) или наращивать как вверх, так и вниз (например, устройством буринъекционных свай, грунтоцементных элементов и т. п.).

12 Учет влияния строительства подпорного сооружения на окружающую застройку, геотехнический мониторинг

12.1 При проектировании подпорного сооружения вблизи существующих зданий, сооружений и инженерных коммуникаций необходимо выполнять геотехнический прогноз влияния строительства. Исключение составляют подпорные сооружения геотехнической категории 1 высотой не более 2 м, для которых геотехнический прогноз допускается не выполнять.

Геотехнический прогноз следует выполнять в соответствии с требованиями СП 22.13330, СП 248.1325800, СП 249.1325800 и положениями настоящего раздела.

12.2 Следует учитывать, что влияние строительства на окружающую застройку обуславливается двумя факторами — изменением напряженно-деформированного состояния (НДС) грунтового массива и технологическим воздействием. Изменение НДС грунтового массива следует оценивать расчетом в рамках выполнения расчетного блока геотехнического прогноза. Технологические воздействия от строительных работ зависят от множества субъективных факторов (в т. ч. опыт и качество выполнения работ конкретной подрядной организации, квалификация машиниста, техническое состояние применяемой строительной техники и т. п.) и не могут быть спрогнозированы расчетом. Оценку технологического воздействия допускается проводить на основании сопоставимого опыта работ на аналогичных объектах либо путем проведения натурных испытаний на опытной площадке.

12.3 В рамках геотехнического прогноза следует определять характерные размеры (радиус, контур и т. п.) зоны влияния строительства; значения дополнительных деформаций существующих зданий, сооружений и коммуникаций, попадающих в зону влияния строительства; необходимость и состав мероприятий по инженерной защите окружающей застройки от влияния строительства.

12.4 При оценке влияния строительства следует разграничивать зоны расчетного и технологического влияний. Размер зоны расчетного влияния, обусловленной изменением НДС грунтового массива, следует определять согласно 12.6. Размер зоны технологического влияния следует принимать на основании сопоставимого опыта. Для подпорных сооружений геотехнических категорий 2 и 3 размер зоны технологического влияния следует устанавливать при сопровождении специализированных организаций. В большинстве случаев зона технологических деформаций не превышает зону интенсивных деформаций.

Суммирование размера зоны расчетного и технологического влияния выполнять не требуется, общий размер зоны влияния определяется наибольшим из указанных значений.

Примечания

- 1 Зона влияния измеряется от внешней грани подпорного сооружения.
- 2 Зону влияния следует ограничивать расстоянием, за пределами которого перемещение поверхности грунта, подземных сооружений или окружающей застройки не превышает 1 мм.
- 3 В пределах зоны влияния следует выделять зону интенсивных деформаций (зона, в пределах которой осадки земной поверхности, вызванные строительством, превышают 10 мм).

12.5 Если расположенное вблизи нового строительства сооружение попадает и в зону расчетного, и в зону технологического влияния, значения его дополнительных расчетных и технологических деформаций следует суммировать; если сооружение попадает лишь в одну из зон, его дополнительные деформации суммировать не требуется. Значения расчетных деформаций, обусловленные изменением НДС грунтового массива, следует определять согласно 12.6. Предварительное значение технологических деформаций допускается принимать в соответствии с таблицей 12.1.

Таблица 12.1

Тип подпорного сооружения	Тип грунтов	Рекомендуемые значения технологической деформации в % от расчетной	
		Открытый способ экскавации	Закрытый способ экскавации
Подпорные сооружения, выполняемые с предварительным устройством лидерных скважин без крепления стенок	Пески рыхлые и средней плотности, глинистые грунты текучей и пластичной консистенции, водонасыщенные песчаные грунты	15—25 %	—
	Тугопластичные, полутвердые и твердые глинистые грунты, плотные пески при отсутствии подземных вод	10—15 %	—
Подпорные сооружения, выполняемые способом «стена в грунте», а также из буровых свай, выполняемых в предварительно пробуренных скважинах с креплением стенок тиксотропным раствором, под защитой обсадных труб или устраиваемых способом НПШ. Подпорные сооружения, устраиваемые без лидерных скважин	Пески рыхлые и средней плотности, глинистые грунты текучей и пластичной консистенции, водонасыщенные песчаные грунты	5—15 %	0—5 %
	Тугопластичные, полутвердые и твердые глинистые грунты, плотные пески при отсутствии подземных вод	5—10 %	0—5 %

12.6 Работы расчетного блока геотехнического прогноза следует выполнять в рамках расчетов по второй группе предельных состояний методами численного моделирования с использованием апробированного геотехнического программного обеспечения. Принимаемые при моделировании значения прочностных и деформационных характеристик грунтов и материалов должны соответствовать второй группе предельных состояний. При необходимости определения усилий в конструкциях, например при моделировании усиления окружающей застройки, значения прочностных и деформационных характеристик грунтов и материалов должны соответствовать первой группе предельных состояний.

При выполнении расчетов по оценке влияния жесткость сооружений окружающей застройки допускается задавать с использованием упрощенных моделей с приведенной жесткостью.

12.7 Отчет по результатам геотехнического прогноза должен содержать перечень всех зданий и сооружений, находящихся в зоне влияния строительства, включая инженерные коммуникации и сооружения транспортной инфраструктуры, с выделением сооружений, для которых необходимо выполнение защитных мероприятий. При нахождении в зоне влияния строительства технологического оборудования, чувствительного к неравномерным осадкам, допустимость полученных расчетом значений деформаций должна быть согласована с эксплуатирующими их организациями.

12.8 Для зданий и сооружений, находящихся в зоне влияния строительства, должны быть выполнены их технические обследования с установлением категории технического состояния их строительных конструкций и допустимых значений дополнительных деформаций, назначаемых в соответствии с СП 22.13330. Допустимо назначение иных значений дополнительных деформаций или их уточнение в процессе геотехнического мониторинга.

Примечание — При обследовании зданий, находящихся в зоне влияния строительства, следует предусматривать вскрытие их фундаментов шурфами, а также выявление дефектов и повреждений, которые необходимо учитывать при проведении численного моделирования.

12.9 При нахождении в зоне интенсивных деформаций зданий, находящихся в неудовлетворительном техническом состоянии, а также для зданий, расположенных вне зоны интенсивных деформаций, но для которых прогнозируемые значения деформаций превышают предельные дополнительные деформации, рекомендуется предусматривать проведение комплекса работ по их ремонту или усилению до начала подземного строительства.

Целесообразность защиты инженерных коммуникаций, находящихся в зоне активных деформаций, определяется в соответствии с СП 249.1325800 или по согласованию с эксплуатирующими организациями.

12.10 Если на основании геотехнического прогноза выявляется необходимость проведения мероприятий по инженерной защите окружающей застройки, следует выполнять проект данных мероприятий и повторный геотехнический прогноз, учитывающий проведение указанных мероприятий.

Примечания

1 Следует учитывать, что усиление зданий окружающей застройки часто не может быть выполнено достаточно эффективно по организационным причинам (например, отсутствие доступа), а некоторые мероприятия по усилению (при вмешательстве в основания фундаментов) могут сами по себе приводить к дополнительным деформациям усиливаемых зданий. Поэтому при проектировании следует отдавать предпочтение выбору технических решений, позволяющих исключить или минимизировать усиление близлежащих зданий и коммуникаций за счет дополнительных конструктивных мер, которые снижают прогнозируемые значения дополнительных осадок.

2 Мероприятия по усилению или ремонту близлежащих зданий могут включать в себя как мероприятия, направленные на уменьшение деформаций, так и мероприятия, направленные на увеличение способности конструкций зданий воспринимать деформации.

12.11 Точность геотехнического прогноза и оценку правильности принятых проектных решений следует оценивать на основании геотехнического мониторинга, проводимого в процессе производства работ по строительству сооружения в соответствии с требованиями СП 22.13330.

12.12 Если в процессе геотехнического мониторинга выявлено, что фактическое значение деформаций какого-либо из существующих зданий и сооружений превысило предельно допустимые значения, то работы по строительству подземного сооружения должны быть немедленно приостановлены (если их остановка не влечет к ухудшению ситуации, что определяется проектной организацией). После этого следует выполнить повторное обследование и геотехнический прогноз, в случае необходимости разработать мероприятия по дополнительному усилению здания, получившего недопустимые деформации, выполнить корректировку проекта или предусмотреть изменение технологии производства работ.

12.13 Геотехнический мониторинг следует осуществлять в соответствии с программой, которая разрабатывается в процессе проектирования согласно СП 22.13330 и является разделом утверждаемой части проектной документации.

12.14 В процессе геотехнического мониторинга необходимо обеспечить своевременность информирования организаций, осуществляющих надзор за строительством, о выявленных отклонениях контролируемых параметров (в т. ч. тенденциях их изменений, превышающих ожидаемые) от прогнозируемых проектных значений.

12.15 При эксплуатации постоянных грунтовых анкеров в составе геотехнического мониторинга необходимо, а временных — рекомендуется, предусмотреть контроль за значениями усилий в анкерах.

Приложение А

Основные буквенные обозначения

Частные коэффициенты надежности

- γ_a — по сопротивлению для анкеров;
 $\gamma_{a,t}$ — по сопротивлению материала тяги анкера;
 γ_c — коэффициент условий работы;
 γ_{cb} — коэффициент условий работы, учитывающий бетонирование конструкции в узком пространстве;
 γ'_{cb} — коэффициент условий работы, учитывающий способ производства работ по бетонированию конструкции;
 γ_{cp} — понижающий коэффициент условий работы, учитывающий несплошность конструкции;
 γ_d — коэффициент условий работы;
 γ_{dk} — коэффициент условий работы на контакте «подпорное сооружение — грунтовый массив»;
 γ_f — по нагрузке;
 γ^{ed}_{fp} — коэффициент надежности по неравномерности нагрузки;
 γ_g — по грунту;
 γ_m — по материалу конструкций;
 γ_n — по ответственности сооружений;
 γ_R — по сопротивлению;
 K_{st} — устойчивости;
 K_y — коэффициент уплотнения грунта.

Характеристики грунтов

- c — удельное сцепление грунта;
 c_u — прочность грунта при недренированном сдвиге;
 γ — удельный вес грунта;
 γ_w — удельный вес поровой жидкости;
 φ — угол внутреннего трения грунта.

Геометрические характеристики, воздействия и сопротивления

- E_a — расчетное значение равнодействующей активного давления грунта;
 E_p — расчетное значение равнодействующей пассивного давления грунта;
 E_q — расчетное значение равнодействующей бокового давления от нагрузок на поверхности грунта;
 E_w — расчетное значение равнодействующей давления подземных вод;
 F_d — расчетное значение нагрузки или воздействия;
 F_n — нормативное значение нагрузки или воздействия;
 F_{sa} — нормативное значение сдвигающей нагрузки или воздействия;
 F_{sr} — нормативное значение удерживающей нагрузки или воздействия;
 k_{0z} — коэффициент бокового давления грунта на глубине z в покое;
 P_d — расчетная нагрузка на анкер;
 $p_{г}^{осн}$ — расчетные значения основного давления грунта;
 $p_{г}^{доп}$ — расчетные значения дополнительного давления грунта;
 q — равномерно распределенная нагрузка;
 $R_{a;d}$ — расчетное значение сопротивления выдергиванию анкера;
 $R_{a;k}$ — нормативное значение предельного сопротивления выдергиванию анкера;
 R_d — расчетное значение сопротивления воздействию;
 $R_{t,d}$ — расчетная нагрузка, которая может быть воспринята анкерной тягой;
 σ — эффективное нормальное напряжение на контакте;
 ψ — коэффициент сочетания нагрузок.

Сейсмические воздействия

- A — сейсмическое ускорение грунта;
 K_0 — коэффициент надежности по назначению подпорного сооружения и уровня его ответственности;
 K_1 — коэффициент, учитывающий допускаемые повреждения подпорного сооружения.

Приложение Б

Геотехнические категории

Б.1 Требования, предъявляемые к инженерным изысканиям, расчетам и проектированию подпорных сооружений, следует определять в зависимости от уровня их геотехнической категории. Геотехническая категория объекта строительства представляет собой категорию его сложности с точки зрения геотехнического проектирования, которая определяется в зависимости от уровня ответственности объекта и сложности инженерно-геологических условий площадки строительства.

Уровень ответственности подпорного сооружения следует устанавливать в соответствии с [2], [3] и ГОСТ 27751.

Категорию сложности инженерно-геологических условий строительства следует определять согласно СП 47.13330.

Б.2 Для назначения требований к инженерным изысканиям и проектированию подпорного сооружения должна быть установлена его геотехническая категория. Предварительно геотехническую категорию подпорного сооружения следует устанавливать до начала изысканий на основе анализа материалов изысканий прошлых лет, уровня ответственности и типа сооружения. Эта категория может быть уточнена на стадии инженерных изысканий либо на стадии проектирования.

Б.3 Геотехническую категорию подпорных сооружений, являющихся частью объекта строительства, следует устанавливать в соответствии с таблицей 4.1 СП 22.13330.2016.

Геотехническую категорию отдельно стоящих или временных подпорных сооружений, в частности временных ограждений котлованов и выработок, следует устанавливать в соответствии с таблицей Б.1, если иное не указано в техническом задании на проектирование.

Таблица Б.1 — Геотехнические категории отдельно стоящих и временных подпорных сооружений

Тип подпорного сооружения	Геотехническая категория при категории сложности инженерно-геологических условий		
	III (сложная)	II (средняя)	I (простая)
Линейные и замкнутые протяженные временные подпорные сооружения и ограждения котлованов со сроком службы до трех лет при высоте сооружения (удерживаемом перепаде высот): до 3 м до 15 м более 15 м	1 2 3	1 2 3	1 2 2
Линейные и замкнутые протяженные постоянные подпорные сооружения при удерживаемом перепаде высот: до 5 м до 10 м более 10 м	2 3 3	2 2 3	1 2 3
Замкнутые в плане постоянные и временные ограждения камер и шахт периметром не более 50 м при глубине выработки: до 10 м до 15 м более 15 м	2 2 3	2 2 2	1 2 2
<p>Примечания</p> <p>1 Для отдельных участков линейных подпорных сооружений при различных перепадах высот или различных инженерно-геологических условиях допускается назначать их геотехническую категорию отдельно.</p> <p>2 Допускается повышать геотехническую категорию для подпорных сооружений, расположенных на склонах, в оползневых районах, сейсмически опасных районах или на площадках с распространением специфических или структурно-неустойчивых грунтов (просадочных, лессовых, засоленных и т. п.).</p> <p>3 В том случае, если строительство подпорного сооружения оказывает влияние на здание или сооружение более высокого уровня ответственности, геотехническую категорию этого подпорного сооружения следует назначать с учетом уровня ответственности здания или сооружения, попадающего в зону влияния. Для отдельных участков таких подпорных сооружений, не оказывающих влияния на здание или сооружение более высокого уровня ответственности, допускается назначать их геотехническую категорию отдельно.</p> <p>4 Категории сложности инженерно-геологических условий следует определять согласно СП 47.13330.</p>			

Приложение В

Состав инженерно-геологических изысканий

При выполнении инженерно-геологических изысканий для проектирования подпорных сооружений рекомендуется учитывать положения, приведенные в таблице В.1 (но не ограничиваться ими).

Таблица В.1

Геотехническая категория	Требования к изысканиям
1 (простая)	<p>1.1 Предварительные изыскания Не предусматриваются</p> <p>1.2 Окончательные изыскания Шаг скважин не более 50 м по трассе подпорного сооружения, но не менее двух скважин на сооружение. Допускается отступать на расстояние не более 25 м от оси подпорного сооружения, но не более $1,5H_k$, где H_k — глубина подпорного сооружения от поверхности земли. Глубина скважин — не менее 5 м ниже подошвы подпорного сооружения. Характеристики грунтов допускается назначать на основании материалов изысканий прошлых лет, по СП 22.13330, результатам зондирования, в соответствии с имеющимся сопоставимым опытом. Допускается проектирование по предписаниям на основании сопоставимого опыта. Изыскания вне площадки строительства не предусматриваются</p>
2 (средней сложности)	<p>2.1 Предварительные изыскания При наличии архивных данных не требуются, при отсутствии архивных данных — по 1.2 настоящей таблицы</p> <p>2.2 Окончательные изыскания Шаг скважин не более 20 м по трассе подпорного сооружения, но не менее трех скважин на сооружение (см. СП 22.13330). Допускается отступать на расстояние не более 15 м от оси подпорного сооружения, но не более $1,5H_k$. Глубина скважин — не менее $1,5H_k + 5$ м, где H_k — глубина подпорного сооружения от поверхности земли, но не менее 10 м ниже подошвы подпорного сооружения. На указанную глубину должно быть пройдено не менее 30 % скважин, но не менее трех скважин (см. СП 22.13330). Характеристики грунтов следует устанавливать на основании непосредственных испытаний грунтов в полевых и лабораторных условиях. Для трещиноватых скальных и полускальных грунтов, в частности отложений карбона, в процессе изысканий должны быть получены количественные и качественные характеристики физико-механических свойств, характеризующие как основной материал грунта массива (образец), так и массив в целом. Определяемые характеристики должны устанавливаться в программе изысканий. При наличии на площадке разрушенных скальных грунтов с содержанием глинистого заполнителя требуется предусматривать определение их механических характеристик полевыми испытаниями в шурфах или по другим методикам. При наличии постоянных динамических воздействий на проектируемое сооружение необходимо оценивать уровень этого воздействия и учитывать его при проведении изысканий. Для постоянных подпорных сооружений при наличии на площадке глинистых грунтов должны быть получены значения прочностных характеристик, соответствующих как дренированному, так и недренированному характеру их разрушения. Для постоянных подпорных сооружений, эксплуатируемых при отрицательных температурах в пучинистых грунтах, расположенных выше отметки экскавации, в программе изысканий необходимо предусмотреть определение давления набухания в диапазоне температур, соответствующих температурам эксплуатации сооружения. Изыскания вне площадки строительства требуются при отсутствии архивных данных в случае, если в зоне влияния подпорного сооружения располагаются существующие здания и сооружения, при этом проектом предусматривается устройство удерживающих конструкций (грунтовых анкеров, анкерных свай и т. п.), выходящих за контур подпорного сооружения на расстояние более половины шага скважин</p>

Окончание таблицы В.1

Геотехническая категория	Требования к изысканиям
3 (сложная)	<p>3.1 Предварительные изыскания По 1.2 настоящей таблицы, а также: При наличии на площадке разрушенных скальных грунтов с содержанием глинистого заполнителя требуется предусматривать определение их механических характеристик полевыми испытаниями в шурфах или по другим методикам. Изыскания вне площадки строительства требуются при отсутствии архивных данных для подпорных сооружений, расположенных на склонах</p> <p>3.2 Окончательные изыскания По 2.2 настоящей таблицы, а также: В ходе изысканий должны быть определены состав и свойства специфических грунтов, проведены все необходимые исследования, связанные с развитием опасных геологических и инженерно-геологических процессов (при их наличии), выполнены опытно-фильтрационные работы, стационарные наблюдения и другие специальные работы и исследования в соответствии с техническим заданием и программой изысканий. При полевых и лабораторных исследованиях физико-механических свойств грунтов и скальных массивов по специальному заданию могут определяться дополнительные специфические характеристики, необходимые для расчетов оснований сооружений и их конструкций, комплексно применяться геофизические и другие методы. При наличии на площадке разрушенных скальных грунтов с содержанием глинистого заполнителя требуется предусматривать определение их механических характеристик полевыми испытаниями в шурфах. При подрезке и укреплении оползневых склонов в программу изысканий следует включить комплексное изучение всех процессов на склоне как в пределах площадки строительства, так и вне ее, в зоне, оказывающей влияние на проектируемое подпорное сооружение. При проектировании подпорных сооружений на склонах необходимо установить наличие сформировавшихся поверхностей скольжения, определить их местоположение, угол наклона, прочностные характеристики грунтов по повторному сдвигу. При проектировании в сейсмических районах в дополнение к материалам инженерно-геологических изысканий необходимо использовать данные сейсмического микрорайонирования площадки строительства. Изыскания вне площадки строительства требуются по 2.2 настоящей таблицы, а также при наличии опасных геологических процессов в прилегающей зоне, оказывающей влияние на проектируемое подпорное сооружение. При проектировании подпорных сооружений на склонах шаг скважин и их количество устанавливается программой изысканий, по результатам изысканий следует построить геологические разрезы, пересекающие проектируемое подпорное сооружение вдоль направления падения склона. Шаг таких разрезов следует принимать не более 50 м. Глубину скважин следует принимать до коренных грунтов или на 10 м ниже расчетной поверхности скольжения</p>
<p>Примечания</p> <p>1 Характеристики дренированной ($\text{tg } \varphi'$, c') и недренированной прочности (c_u) грунта используются при анализе долговременных и кратковременных расчетных ситуаций соответственно.</p> <p>2 При оценке качества и свойств скальных и полускальных грунтов необходимо проводить различие между поведением грунта при испытаниях ненарушенных образцов и поведением значительно больших по размерам скальных массивов, которые включают структурные разрывы сплошности, напластования, трещины, зоны сдвигов и пустоты выщелачивания и в силу этого могут характеризоваться значительно более низкими интегральными механическими свойствами.</p> <p>3 При определении свойств грунтов следует учитывать их чувствительность по отношению к различным факторам: изменениям климатических условий или напряженного состояния, замачиванию, химическим воздействиям и пр.</p>	

Приложение Г

Типы подпорных сооружений, конструкций крепления и области их применения

Г.1 Подпорные сооружения и области их применения

Г.1.1 Массивные подпорные стены из крупных блоков, камней, бетона на естественном основании или на свайном фундаменте (см. рисунок Г.1)

Применяют преимущественно при строительстве транспортных и других линейных подпорных сооружений, при планировании и благоустройстве склонов и откосов.

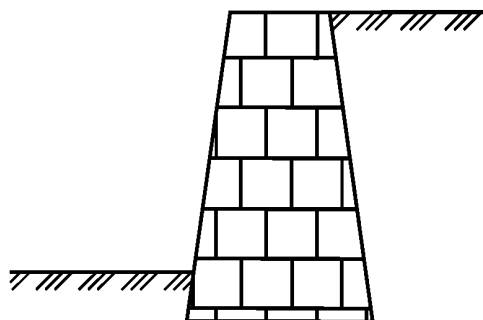


Рисунок Г.1 — Массивная подпорная стена

Массивные подпорные стены, как правило, относятся к постоянным конструкциям, выполняются в один или при больших перепадах в несколько рядов.

В большинстве случаев выполнение одиночных массивных подпорных стен, удерживающих перепад высот более 7 м, нецелесообразно. В таких случаях следует предусматривать устройство нескольких рядов или применение другого типа подпорного сооружения.

Массивные подпорные стены выполняют с предварительной подрезкой грунта, в связи с чем перед проектированием данного типа подпорного сооружения необходимо оценить возможность и объем требуемых земляных работ, особенно на склонах и в стесненных условиях.

Г.1.2 Угловые подпорные стены из монолитного железобетона на естественном основании или на свайном фундаменте (см. рисунок Г.2)

Применяют преимущественно при строительстве транспортных, гражданских и промышленных сооружений, планировании и благоустройстве склонов и откосов.

Угловые подпорные стены, как правило, относятся к постоянным конструкциям и при отсутствии стесненных условий в большинстве случаев являются наиболее экономичным подпорным сооружением.

Угловые подпорные стены выполняют с предварительной подрезкой грунта, в связи с чем перед проектированием данного типа подпорного сооружения необходимо оценить возможность и объем требуемых земляных работ, особенно на склонах и в стесненных условиях.

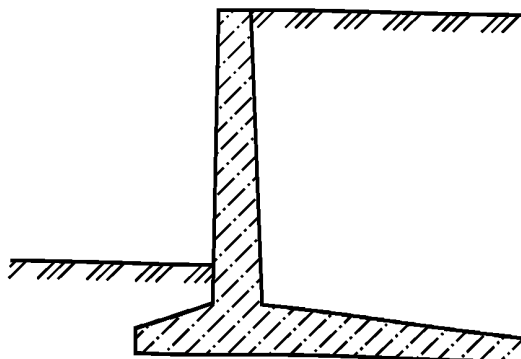
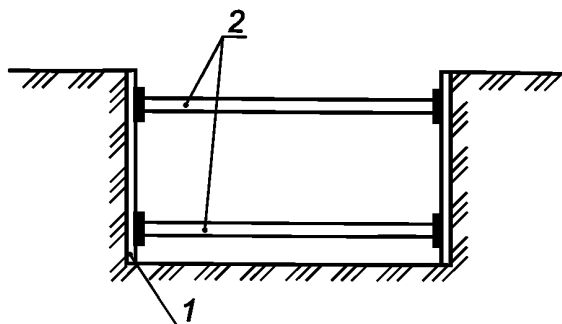


Рисунок Г.2 — Угловая подпорная стена

Г.1.3 Подпорные сооружения из инвентарных или деревянных элементов, погружаемых различным способом (см. рисунок Г.3)

Применяют в большинстве случаев как временные подпорные сооружения геотехнической категории 1 для устройства инженерных сооружений и прокладки коммуникаций (траншеи, временные колодцы, камеры, вспомогательные сооружения и т. п.).



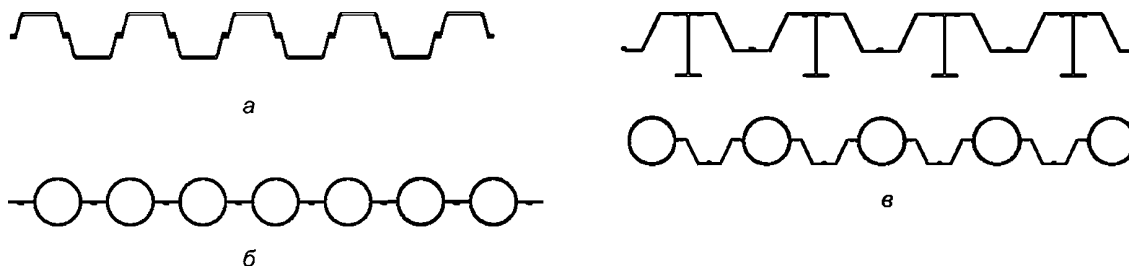
1 — инвентарные элементы; 2 — удерживающие конструкции

Рисунок Г.3 — Траншея с инвентарным креплением с распорками

Элементы данного типа подпорных сооружений погружают с предварительной подработкой грунта под ними, и они обычно не имеют заделки в грунт. Устойчивость таких сооружений обеспечивается устройством конструкций крепления.

Г.1.4 Сплошные подпорные сооружения из шпунта (из профилированных элементов с замковыми стыками по ГОСТ Р 53629 и аналогичные), погружаемого без предварительной выемки грунта в лидерные скважины или без них, а также из железобетона, дерева и других материалов (см. рисунок Г.4)

Применяют в качестве постоянных или временных подпорных сооружений для объектов различного назначения. Устройство таких сооружений наиболее целесообразно в слабых грунтах при отсутствии крупнообломочных включений, при наличии подземных вод, уровень которых превышает отметку экскавации.



а — типа «Ларсен»; б — круглый профиль; в — комбинированный профиль

Рисунок Г.4 — Сплошные подпорные сооружения, погружаемые без предварительной выемки грунта

При наличии на площадке насыпных грунтов или крупнообломочных включений в большинстве случаев требуется предусматривать устройство лидерных скважин.

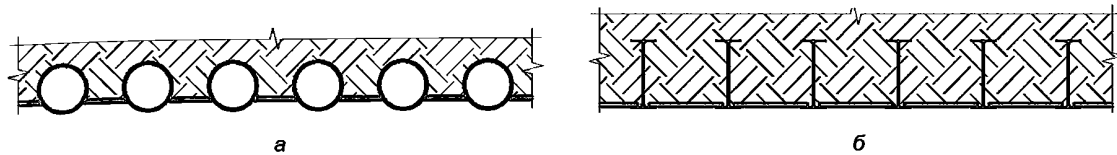
При отсутствии сопоставимого опыта на ближайших площадках до выполнения основных проектных работ рекомендуется провести пробное погружение не менее пяти элементов подпорной конструкции предполагаемого проектом сечения и длины. В ходе погружения следует оценить скорость выполнения работ, необходимость устройства лидерных скважин, динамическое воздействие на близлежащие здания и сооружения и т. п. По результатам опытного погружения следует выполнить технико-экономическое сравнение с другими вариантами устройства подпорных сооружений.

В большинстве случаев экономическая целесообразность подобных конструкций достигается в следующих случаях:

- при устройстве постоянных подпорных конструкций без гидроизоляции и дополнительных прижимных стен;
- возможности последующего извлечения и повторного использования элементов ограждения (не рекомендуется извлечение шпунта вблизи существующих, в т. ч. вновь построенных, надземных сооружений по 8.2.6);
- устройстве подпорных сооружений глубиной до 12 м за счет удобства транспортирования и отсутствия дополнительных сварочных и стыковочных работ.

Г.1.5 Дискретные подпорные сооружения из отдельно стоящих элементов (труб, двутавров и других профилей), погружаемых без предварительной выемки грунта в лидерные скважины или без них (см. рисунок Г.5)

Применяют в качестве временных подпорных сооружений для объектов различного назначения.



а — ограждение из металлических труб с забиркой; б — ограждение из прокатных профилей

Рисунок Г.5 — Дискретные подпорные сооружения, погружаемые без предварительной выемки грунта

Данный тип подпорных сооружений является наиболее экономичным в стесненных условиях при отсутствии подземных вод. Дополнительный экономический эффект при устройстве таких подпорных сооружений достигается за счет использования бывшего в употреблении металла.

При проектировании следует учитывать, что применение данного типа сооружений оказывает наибольшее технологическое влияние на окружающую застройку, в связи с чем при наличии вблизи проектируемой конструкции существующих сооружений особое внимание следует уделять технологии погружения элементов подпорного сооружения. Наиболее предпочтительной является технология, оказывающая наименьшее влияние на окружающую застройку (см. раздел 12).

Извлечение элементов данных подпорных сооружений, выполняемых вблизи окружающей застройки, попадающей в зону технологического влияния, допускается только при наличии специального регламента, позволяющего обеспечить сохранность окружающей застройки (см. 8.2.6).

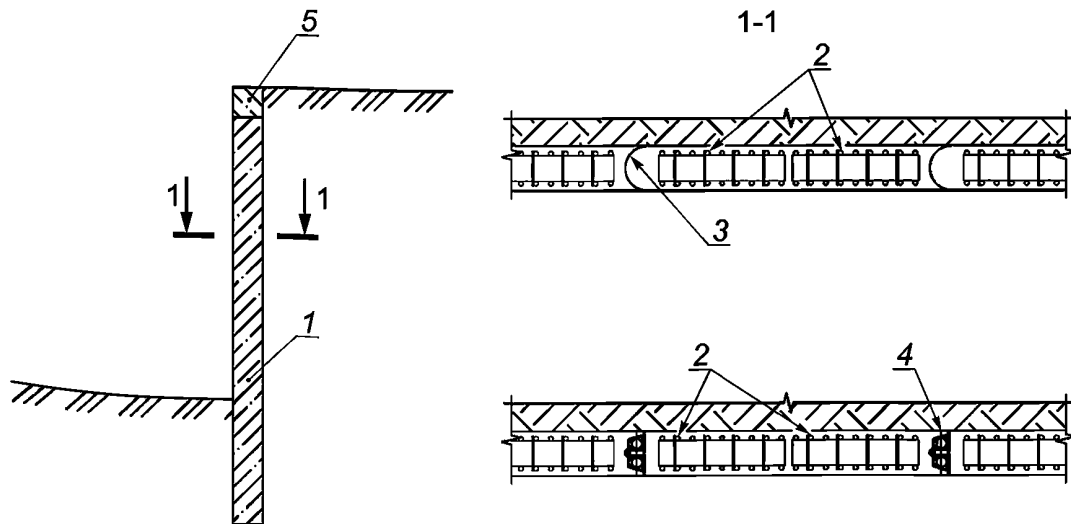
При устройстве подпорных сооружений из пустотелых элементов (например, труб) необходимо предусматривать их заполнение песчаным грунтом или другим материалом.

Между несущими элементами подпорного сооружения следует выполнять забирку из досок, стальных листов, цементного раствора по сетке и т. п. В качестве забирки допускается также применять грунтоцементные элементы. В отдельных случаях забирку допускается не выполнять.

Г.1.6 Подпорные сооружения, изготавливаемые способом «стена в грунте» (см. рисунок Г.6)

Применяют в качестве временных и постоянных подпорных сооружений для объектов различного назначения любого размера и глубины в любых грунтовых условиях. Данные подпорные сооружения могут выполнять функцию защиты от подземных вод при выполнении условий, изложенных в 8.3.18, 8.3.19.

Применение подпорных сооружений, выполняемых способом «стена в грунте», наиболее целесообразно при устройстве глубоких котлованов и подрезок, при наличии подземных вод, а также при строительстве в условиях плотной городской застройки. Способ «стена в грунте» оказывает минимальное технологическое влияние на окружающую застройку при соблюдении технологии выполнения работ.



1 — «стена в грунте»; 2 — арматурный каркас; 3 — ограничитель захваток полукруглого типа; 4 — ограничитель захваток с гидрошпонкой; 5 — обвязочная балка

Рисунок Г.6 — Подпорное сооружение, выполняемое способом «стена в грунте»

Г.1.7 Подпорные сооружения, изготавливаемые из буровых свай (см. рисунок Г.7)

Применяют в качестве временных и постоянных подпорных сооружений для объектов различного назначения любого размера и глубины в любых грунтовых условиях.

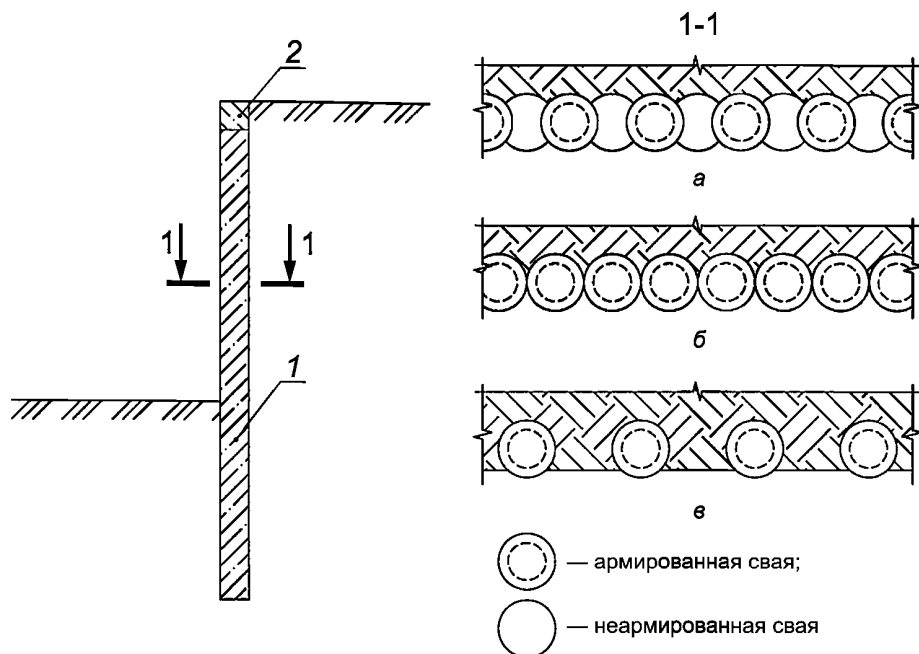
Применение подпорных сооружений, выполняемых из буровых свай, наиболее целесообразно в следующих случаях:

- на объектах небольших габаритов, где затруднительно разместить дополнительное оборудование или вспомогательные сооружения;
- при невозможности или нецелесообразности выемки старых фундаментов, крупногабаритных включений, подземных коммуникаций и т. п., расположенных на трассе проектируемого подпорного сооружения;
- устройстве подпорных сооружений на склонах, в т. ч. противооползневых сооружений.

При наличии на площадке подземных вод применяются, как правило, подпорные стены из секущихся свай, при отсутствии подземных вод или при необходимости создания водопроницаемой конструкции могут применяться подпорные стены из отдельно стоящих свай, выполненных на некотором расстоянии друг от друга.

Устройство буровых свай при соблюдении технологии выполнения работ оказывает минимальное технологическое влияние на окружающую застройку.

При проектировании подпорных сооружений из буровых свай следует учитывать, что применение обсадных труб глубиной более 40 м может быть затруднительно из-за ограничения прочности их стыков, в таких случаях рекомендуется применять другой способ обеспечения устойчивости стенок скважин.



а — ограждение из буросекущихся свай; б — ограждение из бурокасательных свай;
в — ограждение из отдельно стоящих свай; 1 — подпорное сооружение; 2 — обвязочная балка

Рисунок Г.7 — Подпорное сооружение из буровых свай

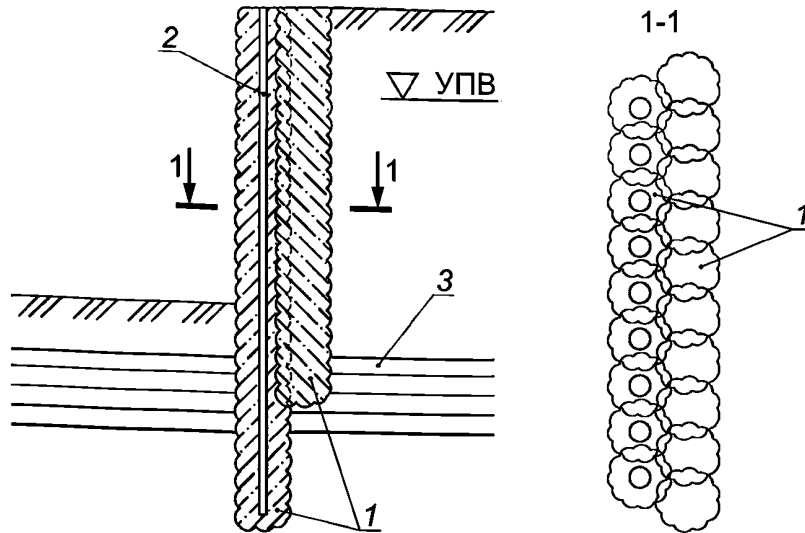
Г.1.8 Подпорные сооружения из грунтоцементных элементов, изготавливаемых с применением струйной технологии (см. рисунок Г.8)

Применяют, как правило, в качестве временных подпорных сооружений для объектов различного назначения при наличии подземных вод на площадке строительства.

Данный тип подпорных сооружений используют в качестве самостоятельной конструкции или в составе других типов подпорных сооружений, выполняют в один или несколько рядов с армированием или без него. Армирование грунтоцементных элементов возможно металлическими, железобетонными и другими элементами. Армирование грунтоцементных элементов в толще насыпных грунтов и грунтов с крупнообломочными включениями возможно только при устройстве лидерных скважин.

Изготовление подпорных сооружений данного типа при соблюдении технологии выполнения работ оказывает минимальное технологическое влияние на окружающую застройку, исключение составляют случаи устройства грунтоцементных элементов непосредственно под фундаментами существующих сооружений, в таких случаях необходимо учитывать усадку раствора при твердении.

При наличии на трассе подпорного сооружения старых фундаментов, крупногабаритных включений, крупнообломочных и насыпных грунтов со строительным мусором применение грунтоцементных элементов может быть ограничено. Применение грунтоцементных элементов в качестве подпорного сооружения совершенного типа эффективно, как правило, в два или более рядов.



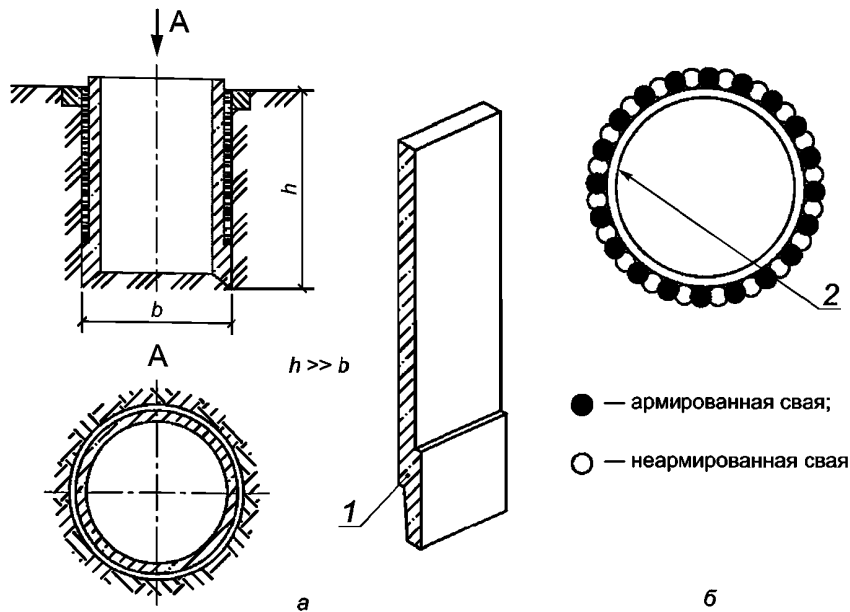
1 — грунтоцементные элементы; 2 — армирующий элемент; 3 — водоупор

Рисунок Г.8 — Подпорное сооружение из грунтоцементных элементов в два ряда

Г.1.9 Подпорные сооружения малого размера в плане (колодцы, камеры), выполняемые из отдельных сборных железобетонных элементов, буровых свай, грунтоцементных элементов и т. п. (см. рисунок Г.9)

Применяют в качестве постоянных или временных подпорных сооружений, используемых, как правило, в составе различных инженерных коммуникаций (колодцы, кессоны, камеры, шахты и т. п.); также могут применяться для устройства противооползневых сооружений большой жесткости (аналог свай большого сечения).

При соответствующем расчетном обосновании они могут не иметь заделки в грунт, в этом случае устойчивость обеспечивается за счет жесткости самой конструкции, арочного эффекта или дополнительных распорных конструкций.



а — колодец (камера) из сборных железобетонных элементов; б — колодец (камера) из буровых свай; 1 — сборный железобетонный элемент; 2 — обвязочный пояс; b — диаметр колодца (камеры); h — высота колодца (камеры), при этом h значительно больше b

Рисунок Г.9 — Подпорные сооружения малого размера

Г.2 Примеры конструкций крепления подпорных сооружений и области их применения

Г.2.1 Конструкция дополнительного крепления, ее жесткость, скорость исполнения, удобство последующих работ существенно влияют на стоимость и сроки строительства самого подпорного сооружения, а также последующего строительства объекта в целом. Выбор дополнительной распорной конструкции является ответственным решением и должен быть основан на результатах всестороннего анализа проектируемого объекта.

В общем случае проектирование подпорных сооружений следует выполнять с минимально возможным количеством ярусов крепления.

Г.2.2 Распорная система, выполняемая в виде одного или нескольких ярусов связанных или не связанных между собой элементов (распорок, подкосов, распределительных поясов и т. п.), распираемых в противоположные стороны подпорного сооружения или в различные вспомогательные конструкции

Распорная система является наиболее экономичным и часто применяемым типом дополнительного крепления для постоянных и временных подпорных сооружений различного назначения. Для временных распорных систем дополнительный экономический эффект достигается за счет оборачиваемости и применения бывшего в употреблении металла.

Для относительно узких или небольших в плане котлованов, как правило, применяют распорные системы из горизонтальных распорных элементов.

Для широких котлованов, как правило, применяют наклонные распорки (подкосы), упираемые в различные вспомогательные конструкции: пионерные участки фундаментных плит, специально изготовленные балки, сваи достаточной жесткости, соизмеримой с жесткостью подпорного сооружения и т. п.

При длине распорок (подкосов) более 40 м экономический эффект применения распорных систем, как правило, теряется, повышается деформативность конструкции, снижаются точность и удобство изготовления — рекомендуется применение другого типа крепления. Исключение составляют случаи применения в качестве распорок элементов, указанных в Г.2.3 и Г.2.4.

При проектировании распорных систем необходимо учитывать:

- возможность и удобство монтажа, а также демонтажа элементов распорной системы;
- возможность производства других строительных работ в зоне распорной системы после ее установки;
- снижение удобства выполнения и, как следствие, увеличение срока и стоимости последующих строительных работ (земляных, монолитных и пр.).

Г.2.3 Распорная система, элементами которой являются монолитные железобетонные конструкции строящегося объекта (диски перекрытий, стены, пилоны и т. п.)

Диски перекрытий используют в качестве распорной конструкции при строительстве заглубленных сооружений способом «сверху вниз». Разработка котлована способом «сверху вниз» является наиболее безопасной для сооружений окружающей застройки за счет высокой жесткости распорных конструкций и исключения дополнительных деформаций подпорного сооружения в момент замены временных распорок на постоянные конструкции. Разработка котлована способом «сверху вниз» имеет более низкую скорость и более высокую стоимость по сравнению с открытой разработкой. Однако следует учитывать, что к моменту разработки котлована до проектной отметки на объекте имеется практически готовая подземная часть, позволяющая приступить к возведению надземных конструкций, а при соответствующем обосновании способ позволяет выполнять строительство и вниз, и вверх одновременно.

Г.2.4 Распорная система, в качестве которой выступает укрепленный грунт основания в зоне заделки гибкого подпорного сооружения

Применяют при наличии слабых грунтов в зоне заделки подпорного сооружения путем устройства с поверхности земли грунтоцементных элементов, свай, баретт и т. п., бетонируемых ниже отметки будущей экскавации, при этом холостой ход (в пределах глубины подрезки) засыпают щебнем или местным грунтом.

В качестве распорной системы в большинстве случаев достаточно устройства отдельных линий укрепленного грунта. При соответствующем обосновании проектом могут предусматриваться сплошные завесы из грунтоцементных элементов по всей площади проектируемого заглубленного сооружения. Такие завесы, как правило, целесообразно выполнять при небольшой площади котлована для исключения притока подземных вод со дна котлована.

Примечание — Допускается применение других способов повышения характеристик грунтового массива, не указанных в настоящем своде правил.

Г.2.5 Грунтовые анкеры

Грунтовые анкеры применяют для крепления постоянных и временных подпорных сооружений различного назначения. Могут быть постоянными или временными, извлекаемыми и неизвлекаемыми, изготавливаются из гибких тросов, арматуры, специальных винтовых профилей и т. п. с предварительным напряжением или без него.

Как правило, грунтовые анкеры имеют равную или более высокую стоимость по сравнению с распорной системой. Экономический эффект применения грунтовых анкеров достигается за счет высокой скорости их выполнения и отсутствия препятствий для выполнения последующих земляных, монолитных и других работ, что увеличивает общую скорость строительства объекта.

Часто временные анкеры изготавливают из винтовых профилей с теряемым наконечником. Такие анкеры имеют более высокую единичную стоимость, но существенно более высокую скорость исполнения.

Постоянные грунтовые анкеры выполняют, как правило, из профилированных стержней, менее подверженных коррозии (арматуры, специальных винтовых профилей и т. п.) с выраженной корневой частью или без нее. Постоянные анкеры также могут быть и тросовыми при условии специальной антикоррозийной защиты, соответствующей сроку службы подпорного сооружения. Постоянные грунтовые анкеры применяются, как правило, в скальных и полускальных грунтах, в ряде случаев требуют периодической натяжки и обслуживания.

При проектировании постоянных подпорных сооружений с грунтовыми анкерами, расположенными ниже или вблизи уровня грунтовых вод, необходимо учитывать, что устье анкера является потенциальным местом протечки.

Г.2.6 Анкерные сваи, плиты и аналогичные конструкции

Применяют для постоянных или временных подпорных сооружений различного назначения, требующих один ряд крепления по верху. При необходимости устройства нескольких рядов, как правило, более целесообразно применение грунтовых анкеров.

Стоимость и срок изготовления анкерных конструкций в большинстве случаев сопоставим или ниже, чем у распорной системы.

При проектировании анкерных свай и связующих тяжей необходимо учитывать габариты строительной площадки, временные дороги, места складирования материалов и т. п. Применение данных конструкций требует достаточного места в пределах участка строительства.

Г.2.7 Контрфорсы

Контрфорсы используют, как правило, в качестве постоянных распорных конструкций для постоянных подпорных сооружений. Выполняются из бетона, бутобетона, камня, металлических, деревянных элементов, могут являться частью подпорного сооружения при создании соответствующей конфигурации.

Приложение Д

Определение силы предельного сопротивления сдвигу на контакте конструкции с грунтом

Д.1 Для проверки возможности сдвига на контакте вертикальных, горизонтальных и наклонных граней подпорного сооружения с грунтом, а также для учета сопротивления сдвигу за счет сил трения должны быть определены силы предельного сопротивления сдвигу.

Д.2 Силы сопротивления сдвигу на контакте «конструкция — грунтовый массив» следует определять в зависимости от значений нормальных эффективных напряжений на контакте, прочностных характеристик грунта, гидрогеологических условий площадки, материала конструкции, технологии ее устройства.

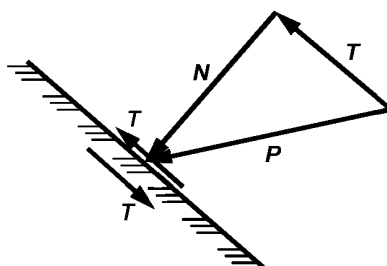
Силы сопротивления сдвигу на контакте в том случае, если контакт допускает возможность сдвига по разным плоскостям и слоям, следует принимать по плоскости, для которой сопротивление сдвигу является минимальным.

Силы сопротивления сдвигу на контакте во всех случаях следует принимать не более сил сопротивления сдвигу примыкающего грунта.

Примечания

1 Сдвиг по различным плоскостям возможен, когда к грунту примыкает слоистая конструкция, включающая, например, гидроизоляционное покрытие или утеплитель. В этом случае сдвиг будет реализовываться всегда по контакту, обладающему наименьшим сопротивлением.

2 В том случае, если сопротивление сдвигу на контакте превышает сопротивление сдвигу самого грунта, разрушение будет происходить не на контакте, а в грунте. В таких случаях сопротивление сдвигу на контакте следует принимать равным сопротивлению сдвига грунта.



P — равнодействующая давления или реакции грунта на грань сооружения; N — нормальная составляющая равнодействующей; T — касательная составляющая равнодействующей

Рисунок Д.1 — Силы, действующие на контакте сооружения с грунтом

Д.3 В общем случае нормативное значение силы сопротивления сдвигу на поверхности контакта T^H (см. рисунок Д.1) вычисляются по формуле

$$T^H = \mu N^H = \mu A_c \sigma^{H'}; \quad (\text{Д.1})$$

расчетное значение вычисляются по формуле

$$T^P = \mu N^P = \gamma_f \mu A_c \sigma^{P'} = \gamma_f A_c f^P(\sigma', \varphi, c, \gamma_{dk}), \quad (\text{Д.2})$$

где N^H и N^P — нормативное и расчетное значения нормальной составляющей равнодействующей давления или реакции грунта на грань сооружения;

μ — коэффициент трения;

A_c — площадь рассматриваемой поверхности контакта;

$\sigma^{H'}$ и $\sigma^{P'}$ — нормативное и расчетное значения эффективных нормальных напряжений на контакте;

$\gamma_f = 1,0$ — коэффициент надежности по нагрузке;

$f^P = \mu \sigma^{P'}$ — расчетное значение удельного сопротивления сдвигу по контакту (см. 6.2.23).

Д.4 Расчетные значения сил трения поверхностей подпорных сооружений по грунту T^P следует определять по формулам (6.7), (Д.2) с учетом коэффициентов надежности по нагрузке и условий работы.

В формулах (6.7), (Д.2) подразумевается, что коэффициент трения какого-либо материала по грунту определяется как:

$$\mu^I = \text{tg}(\gamma_{dk} \varphi^I) \quad \text{— для первой группы предельных состояний}; \quad (\text{Д.3})$$

$$\mu^{II} = \text{tg}(\gamma_{dk} \varphi^{II}) \quad \text{— для второй группы предельных состояний}; \quad (\text{Д.4})$$

где γ_{dk} — коэффициент условий работы на контакте «подпорное сооружение — грунтовый массив»;

φ — угол внутреннего трения грунта.

Для дисперсных грунтов рекомендуется принимать расчетные значения удельного сцепления на контакте с конструкцией $c_k^p = 0$ для обеих групп предельных состояний. Для скальных грунтов сцепление на контакте с монолитным бетоном допускается принимать отличным от нуля, при этом расчетные значения удельного сцепления на контакте следует определять экспериментально.

Д.5 Значения коэффициента условий работы на контакте «подпорное сооружение — грунтовый массив» γ_{dk} в формулах (Д.3) и (Д.4) допускается принимать по таблице Д.1.

Коэффициент трения μ в формулах (Д.1), (Д.2) для контактов различных материалов рекомендуется принимать в расчетах не выше значений, указанных в таблице Д.2.

Т а б л и ц а Д.1 — Значения γ_{dk} для расчета по I и II группам предельных состояний

Материал конструкции	Технология устройства и особые условия	γ_{dk}
Бетон, железобетон	Монолитные гравитационные и гибкие подпорные стены, бетонизируемые насухо. Монолитные фундаменты	0,67
	Монолитные гибкие подпорные стены, бетонизируемые под глинистым раствором в грунтах естественной влажности. Сборные гравитационные стены и фундаменты	0,50
	Монолитные гибкие стены, бетонизируемые под глинистым раствором в водонасыщенных грунтах. Сборные гибкие стены, устраиваемые под глинистым раствором в любых грунтах	0,33
Металл, дерево	В мелких и пылеватых водонасыщенных песках	0
	В прочих грунтах	0,33
	Подпорные стены из грунтоцементных элементов, выполняемых по струйной технологии	1,0
Любой	При наличии вибрационных нагрузок на основание	0

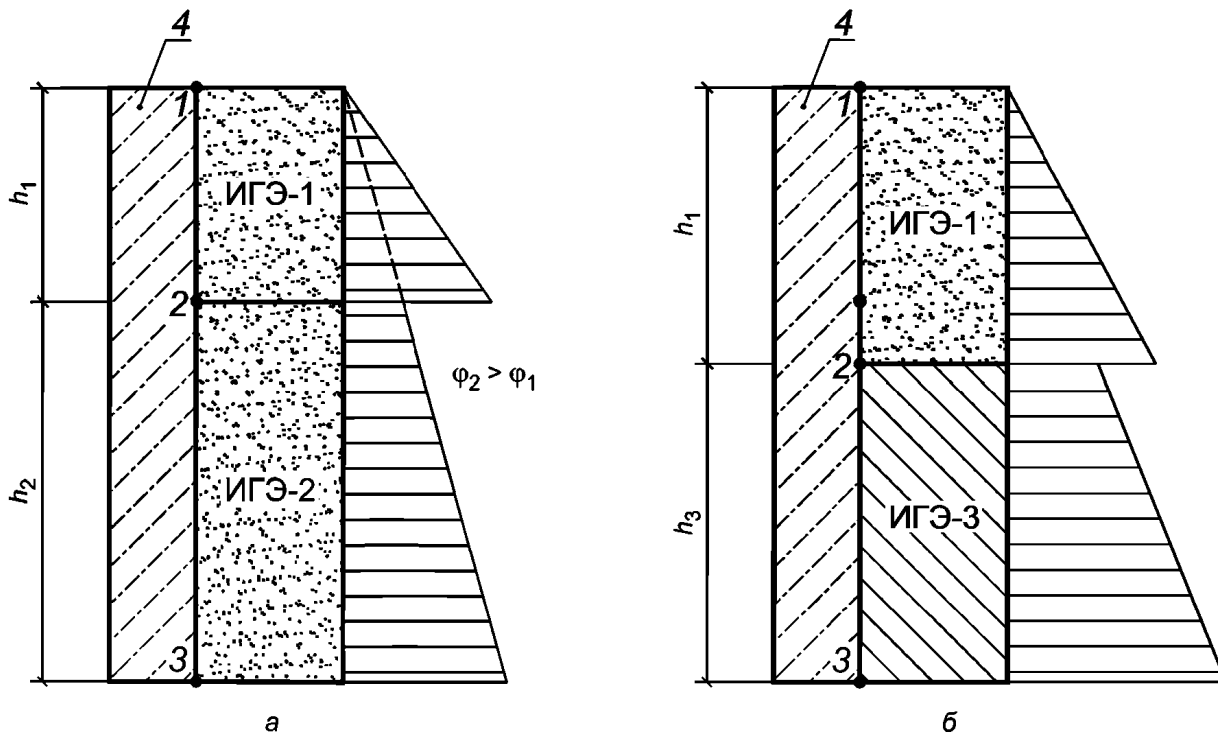
Т а б л и ц а Д.2 — Значения коэффициента трения μ для контакта различных материалов

Материал контакта	Коэффициент трения μ
Сталь — Сталь (гладкие поверхности)	0,10
Сталь — Бетон	0,33
Сталь — Кирпичная кладка, бутовый камень	0,30
Бетон — Бетон	0,60
Бетон — Кирпичная кладка, бутовый камень	0,55
Кирпичная кладка — Кирпичная кладка	0,50
Дерево — Дерево	0,25
Дерево — Сталь (гладкая поверхность)	0,20
Дерево — Бетон, кирпичная кладка	0,50
Бетон — Мембранная гидроизоляция	0,33
Утеплитель — Мембранная гидроизоляция	0,25
Грунт — Мембранная гидроизоляция	0,25
Грунт — Обмазочная гидроизоляция	0,20
Лед — Дерево	0,03
Лед — Сталь, бетон, кладка	0,02

Приложение Е

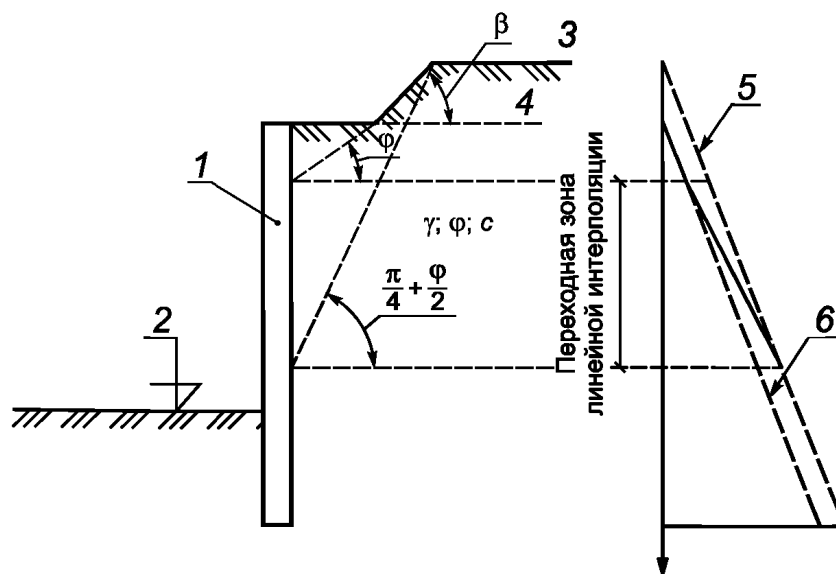
Методы определения давления грунта на подпорное сооружение

Е.1 Правила построения эпюры активного давления грунта для использования в аналитических расчетах приведены для различных проектных случаев на рисунках Е.1—Е.3.



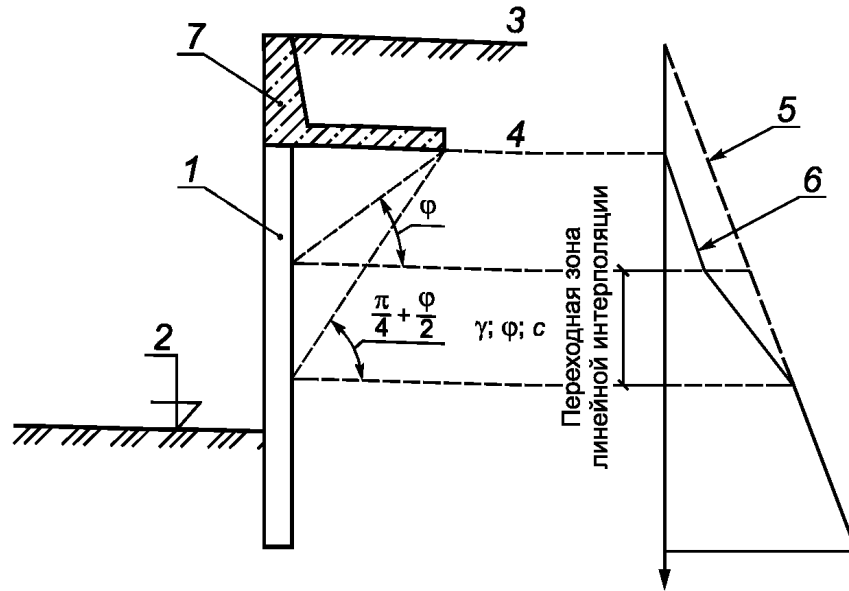
а — в несвязных грунтах; б — в несвязных и связных грунтах; 1, 2, 3 — точки, для которых должны быть определены характерные значения давления; 4 — подпорное сооружение; ИГЭ-1 ($\gamma_1, \varphi_1, c_1 = 0$), ИГЭ-2 ($\gamma_2, \varphi_2, c_2 = 0$), ИГЭ-3 ($\gamma_3, \varphi_3, c_3 \neq 0$) — номер инженерно-геологического элемента, h_1, h_2 и h_3 — высота соответствующего слоя грунта

Рисунок Е.1 — Построение эпюры активного давления грунта в слоистых основаниях



1 — подпорное сооружение; 2 — отметка разработки; 3 — поверхность А; 4 — поверхность В; 5, 6 — эпюры давления, соответствующие уровням поверхностей А и В соответственно

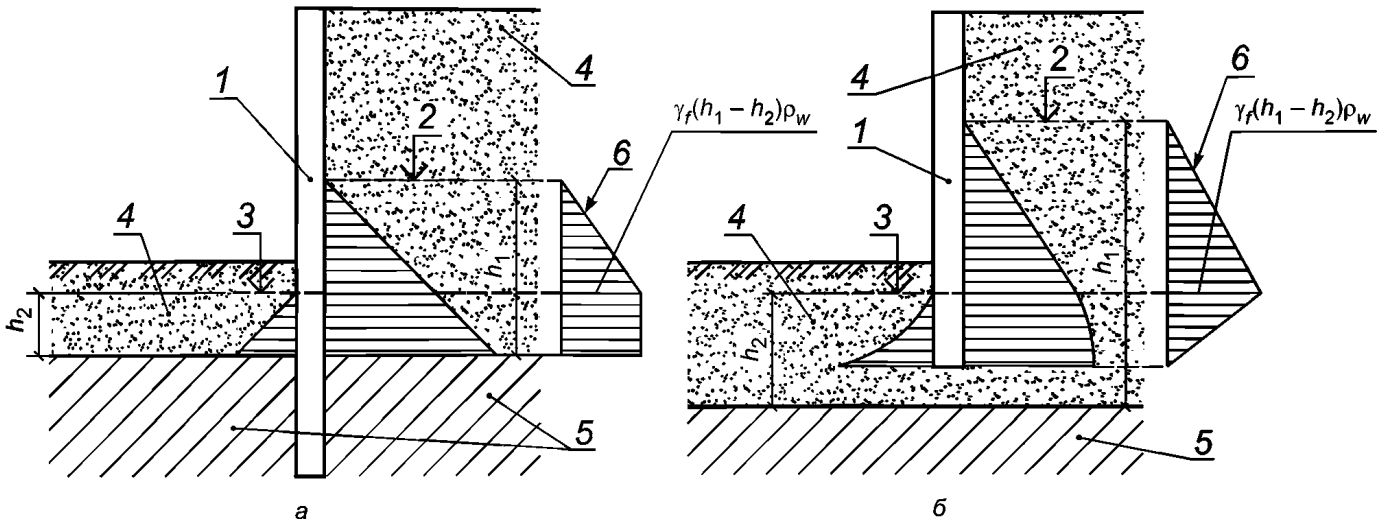
Рисунок Е.2 — Построение эпюры активного давления грунта при ломаных поверхностях рельефа



1 — подпорное сооружение; 2 — отметка разработки; 3 — поверхность А; 4 — поверхность В;
 5, 6 — эпюры давления, соответствующие уровням поверхностей А и В соответственно;
 7 — разгрузочная плита

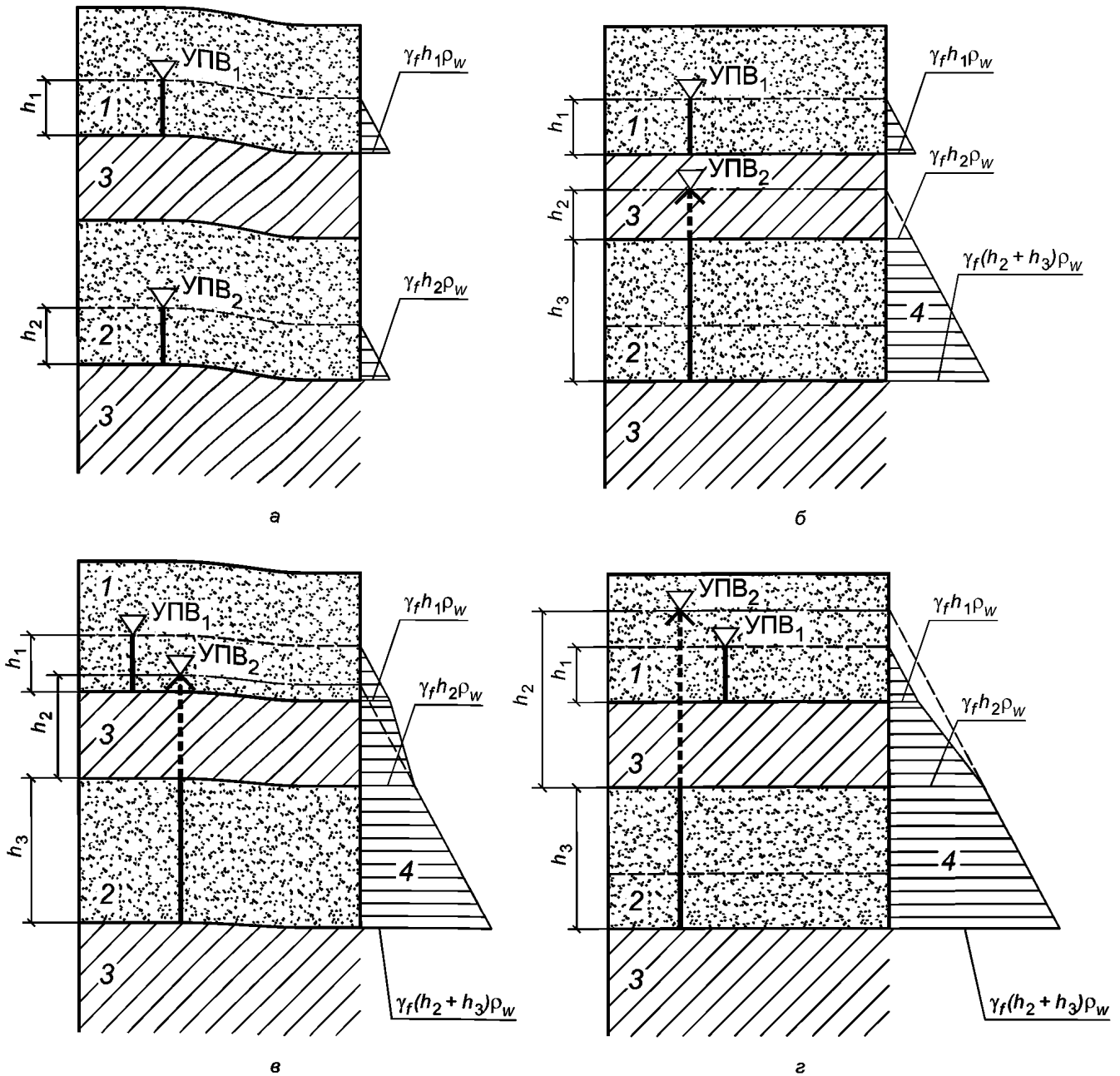
Рисунок Е.3 — Построение эпюры активного давления грунта при наличии разгружающих элементов

Е.2 Правила построения эпюры поровых давлений в грунтовом массиве для использования в аналитических расчетах приведены для различных проектных случаев на рисунках Е.4—Е.5.



а — при отсутствии фильтрации под подошвой подпорного сооружения; б — в случае фильтрации под подошвой подпорного сооружения; 1 — подпорное сооружение; 2 — УПВ; 3 — сниженный УПВ; 4 — водонасыщенный фильтрующий грунт; 5 — слабопроницаемый грунт; 6 — результирующая эпюра давления подземных вод на подпорное сооружение

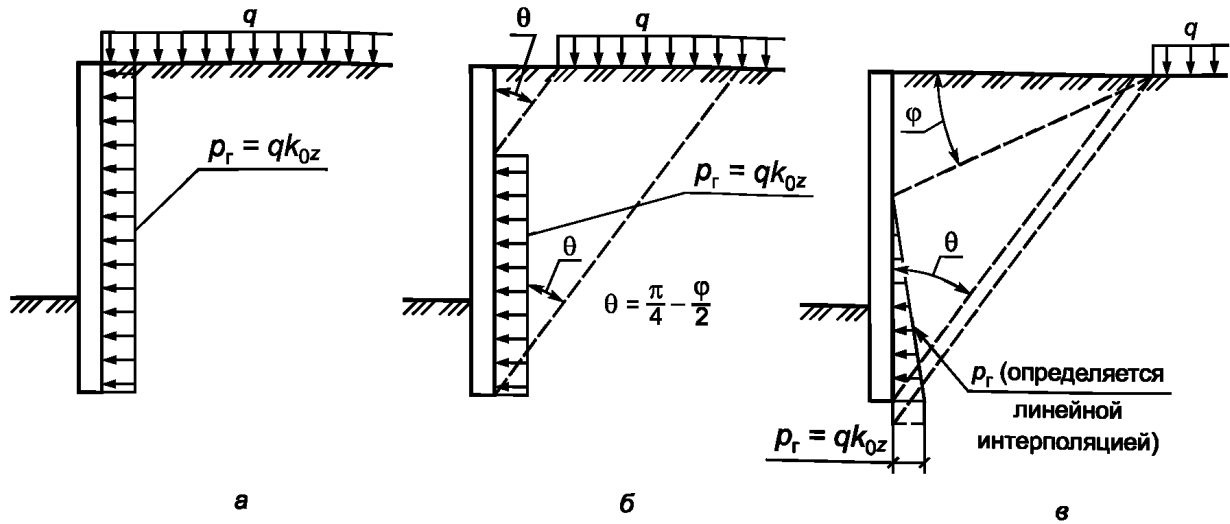
Рисунок Е.4 — Построение эпюры давления подземных вод



а, б — в случае несообщающихся горизонтов; в, г — в случае сообщающихся горизонтов; 1 — безнапорный водоносный горизонт; 2 — напорный водоносный горизонт; 3 — слабопроницаемый грунт; 4 — эпюра давления подземных вод на подпорное сооружение; УПВ₁, УПВ₂ — уровень подземных вод первого и второго водоносных горизонтов соответственно

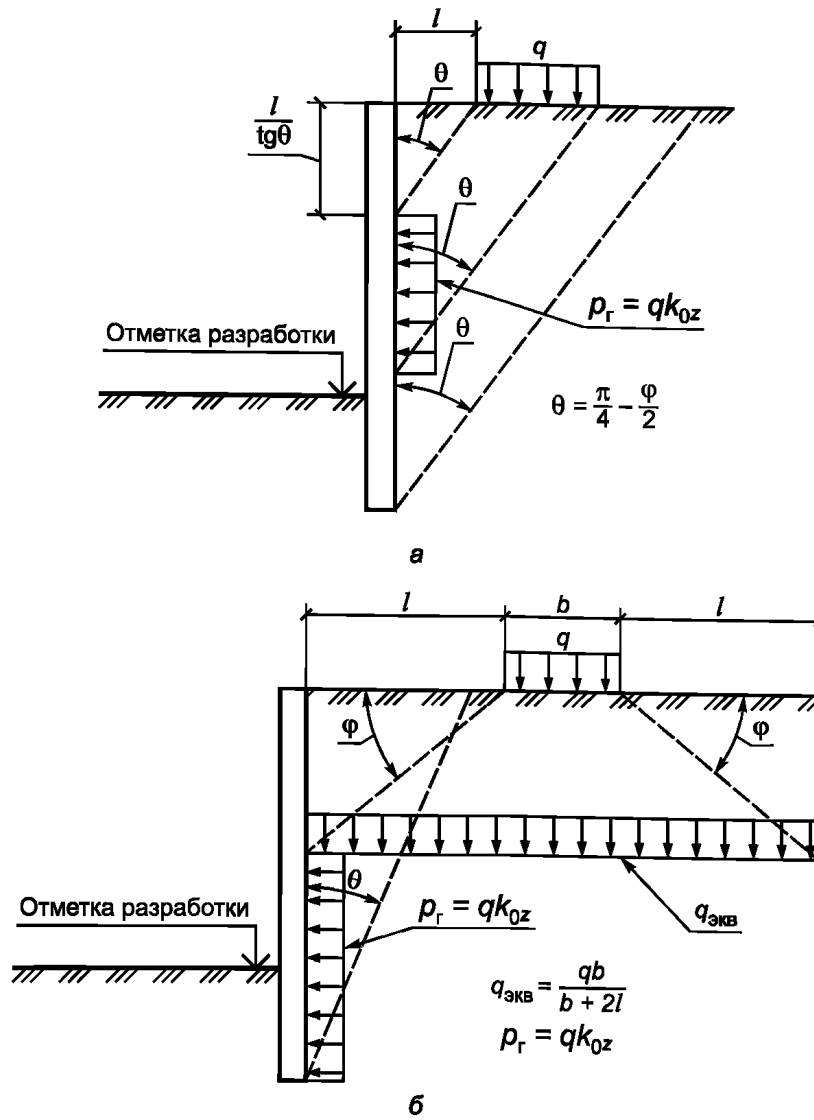
Рисунок Е.5 — Построение эпюры давления подземных вод при наличии нескольких водоносных горизонтов

Е.3 Правила определения бокового давления на подпорное сооружение от действия различных нагрузок на поверхности грунта приведены на рисунках Е.6—Е.8.



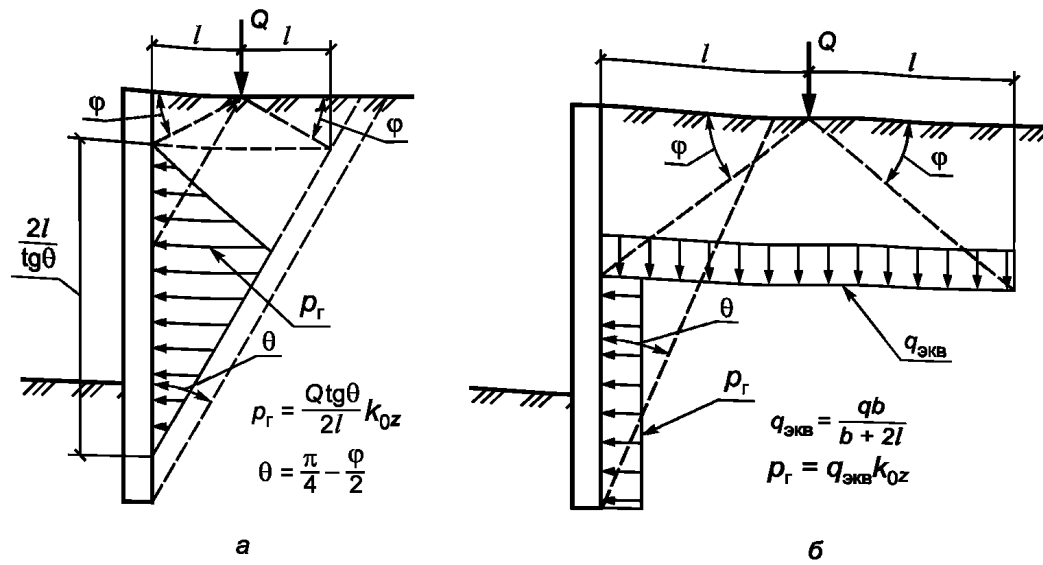
а — от нагрузки, расположенной вплотную; б — от нагрузки, расположенной в пределах призмы активного давления грунта; в — от нагрузки, расположенной вне призмы активного давления грунта

Рисунок Е.6 — Схема распределения давления p_r от полубесконечной нагрузки



а — от нагрузки, расположенной в пределах призмы активного давления грунта; б — от нагрузки, расположенной вне призмы активного давления грунта; l — расстояние от подпорного сооружения до нагрузки q ; b — ширина нагрузки q

Рисунок Е.7 — Схема распределения давления p_r от равномерно распределенной полосовой нагрузки



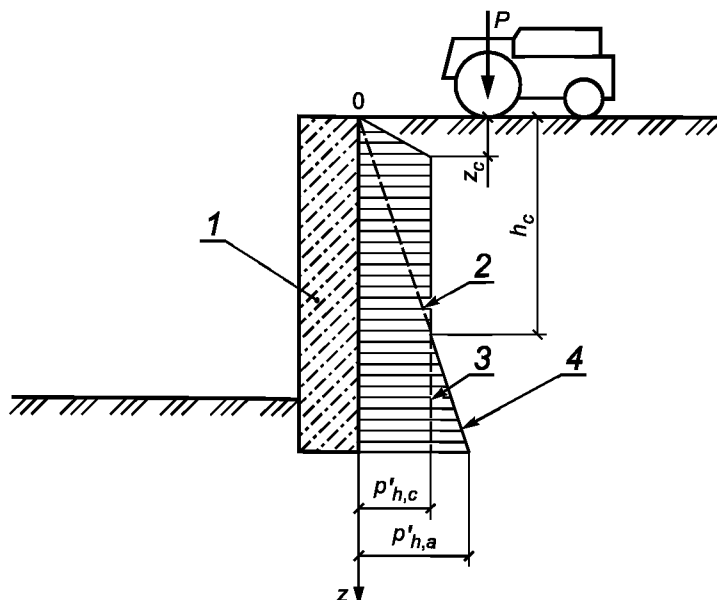
а — от нагрузки, расположенной в пределах призмы активного давления грунта; б — от нагрузки, расположенной вне призмы активного давления грунта; l — расстояние от подпорного сооружения до нагрузки Q

Рисунок Е.8 — Схема распределения давления p_r от линейной полосовой нагрузки Q

Приложение Ж

Расчет дополнительного давления грунта на подпорные сооружения, возникающего при уплотнении грунта обратной засыпки

Ж.1 При уплотнении песчаных и крупнообломочных грунтов обратной засыпки уплотняющими машинами и механизмами эпюру распределения давления грунта на массивные и тонкостенные подпорные сооружения допускается определять в соответствии с графическим построением, приведенным на рисунке Ж.1.



1 — подпорная конструкция; 2 — эпюра активного давления грунта; 3 — эпюра бокового давления от уплотнения; 4 — результирующая эпюра давления; P — подвижная эквивалентная полосовая нагрузка от уплотняющего механизма; z — вертикальная координата; $p'_{h,a}$ — активное давление; $p'_{h,c}$ — давление уплотнения

Рисунок Ж.1 — Построение эпюры бокового давления грунта на подпорное сооружение с учетом уплотнения обратной засыпки

Ж.2 Значения активного давления грунта $p'_{h,a}(z)$ в зависимости от глубины z следует определять с соответствием с 6.2.

В случае, если грунт обратной засыпки однороден и не обладает сцеплением, $p'_{h,a}(z)$ и h_c допускается определять по формулам (Ж.1) и (Ж.2):

$$p'_{h,a}(z) = k_a \gamma' z, \quad (\text{Ж.1})$$

$$h_c = \frac{1}{k_a} \sqrt{\frac{2P}{\pi \gamma'}} \quad (\text{Ж.2})$$

где k_a — коэффициент активного давления грунта;
 γ' — эффективный удельный вес грунта засыпки.

Ж.3 Значения бокового давления от уплотнения $p'_{h,c}(z)$ в зависимости от глубины z допускается определять по формулам (Ж.3) и (Ж.4):

$$p'_{h,c}(z) = \frac{z}{z_c} \sqrt{\frac{2P\gamma'}{\pi}} \quad \text{при } z < z_c; \quad (\text{Ж.3})$$

$$p'_{h,c}(z) = \sqrt{\frac{2P\gamma'}{\pi}} \quad \text{при } z \geq z_c; \quad (\text{Ж.4})$$

$$\text{где } z_c = k_a \sqrt{\frac{2P}{\pi \gamma'}}. \quad (\text{Ж.5})$$

Ж.4 Значение эквивалентной полосовой нагрузки P в формулах (Ж.2)—(Ж.4) определяют как нагрузку на один погонный метр оси уплотняющего механизма, принимаемую в соответствии с его паспортом, при статическом уплотнении и как статическую плюс динамическую составляющие нагрузки при вибрационном уплотнении.

Приложение И

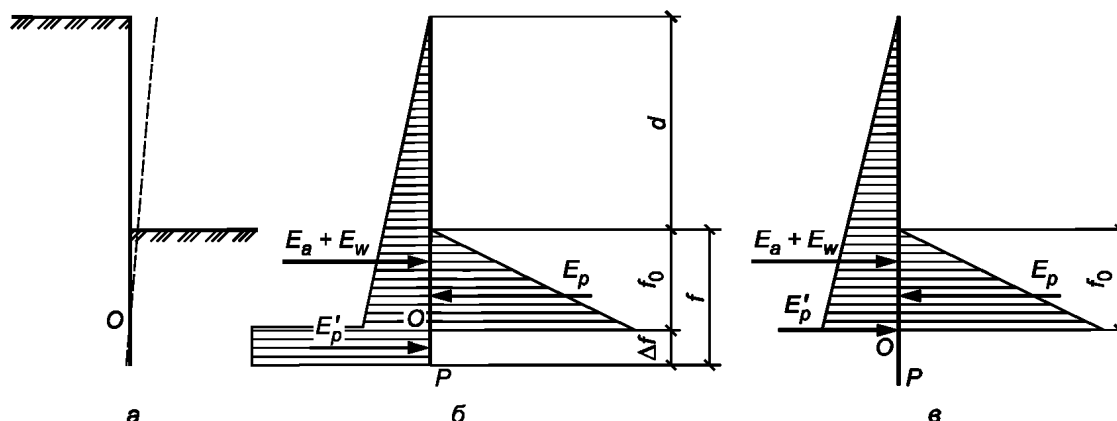
Аналитические методы расчета гибких подпорных сооружений

И.1 Расчет гибких подпорных сооружений аналитическим методом следует выполнять на основе построения эпюр распределения активного и пассивного давления на стену, а также давления подземных вод в соответствии с 6.2 (см. рисунок И.1, б). В случае наличия нагрузок на поверхности грунта дополнительная эпюра активного давления от таких нагрузок может быть построена в соответствии с рекомендациями приложения Е и прибавлена к эпюре активного давления грунта.

Расчет гибких подпорных сооружений состоит в определении требуемого значения заделки подпорной стены в грунт f и усилий в подпорной конструкции, а в случае наличия крепления — усилий в его элементах (анкерах или распорках).

И.2 Расчет консольных гибких подпорных сооружений аналитическим методом следует выполнять в следующей последовательности.

1) Положение точки нулевого момента O в стене на глубине f_0 следует определить аналитически из уравнения равенства моментов активного и пассивного давления, а также давления подземных вод. На глубине ниже точки O за счет поворота стены возникает противодействие E'_p (упругий отпор), значения которого не должны превышать разности пассивного давления со стороны массива грунта и активного давления со стороны котлована. Для упрощения аналитических расчетов допускается заменять E'_p равнодействующей, приложенной в точке O (см. рисунок И.1, в).



а — деформированная схема; **б, в** — последовательная аппроксимация активного и пассивного давления; d — глубина котлована; f — заделка стены в грунт; O — точка нулевого момента в стене; P — низ подпорного сооружения; E_a — равнодействующая активного давления грунта; E_p — равнодействующая пассивного давления грунта; E_w — равнодействующая давления подземных вод; E'_p — равнодействующая противодействия грунта ниже точки нулевого момента

Рисунок И.1 — Расчетная схема гибкой консольной подпорной стены

2) Полную глубину заделки стены f , необходимую для выполнения условия равновесия проекций всех сил на горизонтальную ось, следует вычислять в соответствии с правилами строительной механики либо допускается принимать приближенно равной:

$f = 1,1 f_0$ — для подпорных сооружений геотехнической категории 1;

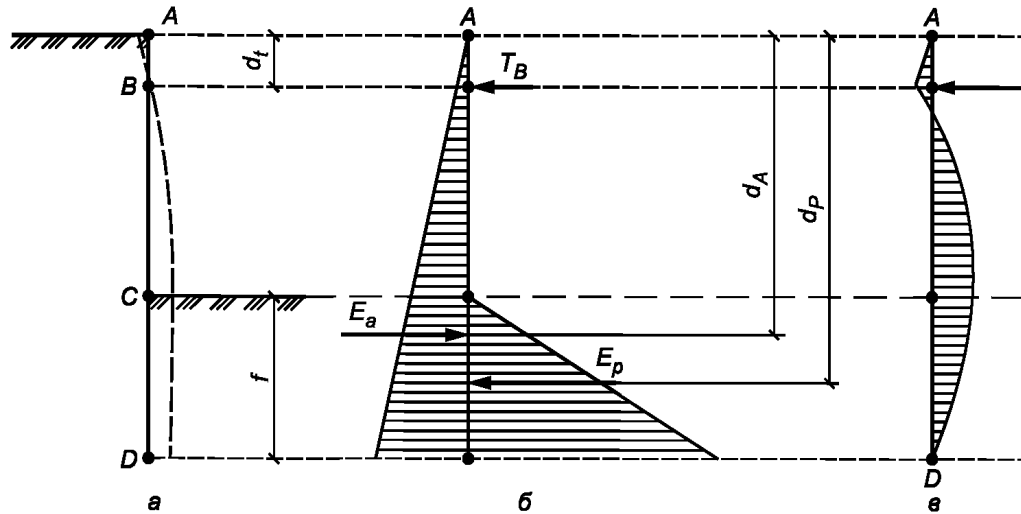
$f = 1,2 f_0$ — для подпорных сооружений геотехнической категории 2.

3) Для проверки прочности подпорной стены по материалу значения внутренних усилий в консольной подпорной стене следует вычислять как для статически определимой конструкции в соответствии с правилами строительной механики.

И.3 При расчете гибких подпорных сооружений с одним ярусом крепления по методу Якоби глубину заделки f следует определять из условия равенства нулю суммы моментов расчетных значений всех сил, действующих на стену, относительно точки установки крепления B (см. рисунок И.2)

$$\sum (E_a^i(f) \cdot d_a^i(f)) - \sum (E_p^i(f) \cdot d_p^i(f)) = 0, \quad (\text{И.1})$$

где $E_a^i(f)$ и $d_a^i(f)$ — равнодействующие силовых воздействий на один погонный метр стены и их плечи относительно точки B со стороны активного давления грунта, зависящие от искомой величины f ,
 $E_p^i(f)$ и $d_p^i(f)$ — то же со стороны пассивного давления грунта.



a — деформированная схема конструкции; *б* — эпюры активного и пассивного давления; *в* — эпюра изгибающих моментов в стене; d_t — глубина установки яруса крепления; f — искомая глубина заделки; T_B — искомое усилие в элементе крепления; d_A и d_P — расстояние от верха подпорного сооружения до равнодействующей активного и пассивного давления соответственно

Рисунок И.2 — Расчетная схема Якоби

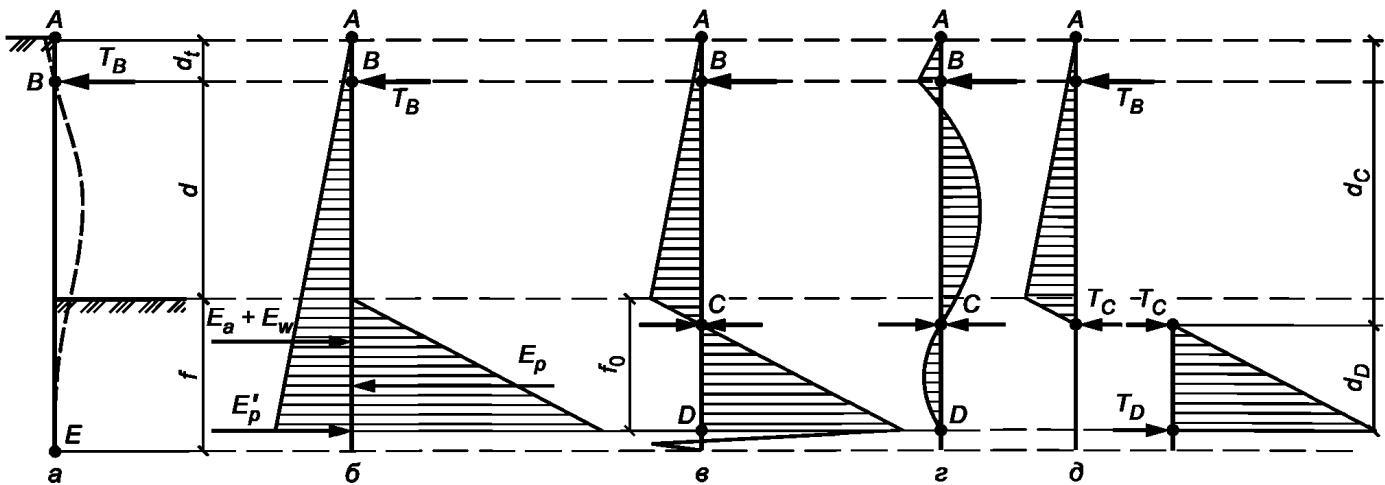
Эпюры активного и пассивного давления следует строить в соответствии с (б.2), учитывая давление подземных вод и иные нагрузки, действующие на подпорную конструкцию. Выражение (И.1) представляет собой кубическое уравнение относительно f . Расчетное усилие в анкере или распорке T_B следует определять из уравнения равновесия проекций равнодействующих всех сил на горизонтальную ось

$$T_B = h \left(\sum E_a^i(f) - \sum E_p^i(f) \right), \tag{И.2}$$

где h — шаг анкеров или распорок в горизонтальной плоскости.

Для проверки сечений подпорной стены по материалу значения внутренних усилий в ней следует определять в соответствии с правилами строительной механики.

И.4 При расчете гибких подпорных сооружений с одним ярусом крепления по методу Блюма — Ломейера конструкция условно разделяется точкой C (точкой условного закрепления) на две эквивалентные балки. За C принимается точка нулевого момента в стене (см. рисунок И.3, *а*). Для упрощения расчетов допускается принимать положение точки C на глубине d_C , где результирующая суммарная эпюра давления на стену меняет знак (см. рисунок И.3, *в*). При этом для грунтов с расчетным значением угла внутреннего трения $\varphi = 25^\circ - 30^\circ$ следует принимать $1,1d \leq d_C \leq 1,2d$. Меньшим значениям φ должны соответствовать большие значения d_C . Неизвестные реакции T_B и T_C для балки на двух опорах BC следует определять в соответствии с правилами строительной механики.



a — деформированная схема конструкции; *б, в* — последовательная аппроксимация активного и пассивного давления; *г* — эпюра изгибающих моментов в стене; *д* — разбиение конструкции на эквивалентные балки; d_t — глубина установки яруса крепления; d_C — глубина точки нулевого момента в стене; C — точка нулевого момента в стене; T_B — усилие в элементе крепления; T_C и T_D — усилия в условных опорах; d_D — расстояние от точки C до точки D

Рисунок И.3 — Расчетная схема Блюма — Ломейера гибкого подпорного сооружения с одним ярусом удерживающей конструкции

Положение точки нижнего нулевого момента в балке CD при известной эпюре результирующего давления и реакции T_C следует определять аналитически из уравнения равенства нулю моментов в точке D . На глубине ниже точки D за счет поворота стены возникает противодействие E'_p (упругий отпор), значения которого не должны превышать разности пассивного давления со стороны массива грунта и активного давления со стороны котлована. Для упрощения аналитических расчетов допускается заменять E'_p равнодействующей, равной T_D (см. рисунок И.3, д).

Полную глубину заделки стены f допускается принимать приближенно равной $1,2 f_0$, где f_0 — глубина точки D ниже дна котлована.

Далее для проверки сечений подпорного сооружения по материалу значения внутренних усилий в подпорной стене следует определять как для двух статически определимых балок в соответствии с правилами строительной механики.

Приложение К

Определение усилий в распорных конструкциях от температурных воздействий

Для определения усилий, возникающих в сжатых элементах распорных конструкций от температурных воздействий, допускается применять следующую графоаналитическую методику, основанную на поиске продольного усилия в распорке, при котором ее перемещения и перемещения подпорной конструкции в точке примыкания распорки будут равны. Расчет выполняется в следующей последовательности.

К.1 Выполняют расчет подпорного сооружения без учета температурных воздействий, определяют продольные усилия для каждого i -го яруса распорной системы N^i и подбирают предварительные сечения распорных элементов.

К.2 Определяют свободные температурные перемещения при удлинении (сжатии) распорного элемента каждого i -го яруса Δl_0^i по формуле

$$\Delta l_0^i = l \cdot \alpha_t \Delta t, \tag{К.1}$$

где l — свободная длина распорки (длина распорного элемента от подпорного сооружения до неподвижной точки крепления, например до фундаментной плиты). В случае горизонтальной распорки, упираемой с обеих сторон в подпорное сооружение (например, в противоположные стороны ограждения котлована), l принимается равной половине ее полной длины;

α_t — коэффициент температурной деформации (для стали и железобетона следует принимать $\alpha_t = 10^{-5} \text{ }^\circ\text{C}^{-1}$);

Δt — расчетное значение температурного воздействия (температурный перепад, $^\circ\text{C}$), принимаемое согласно 7.2.7.

К.3 Определяют максимальное расчетное значение дополнительного продольного усилия в распорном элементе i -го яруса от расчетного температурного воздействия при невозможности перемещений концов распорки по формуле

$$\Delta R_{t0}^i = E \cdot S \cdot \alpha_t \Delta t, \tag{К.2}$$

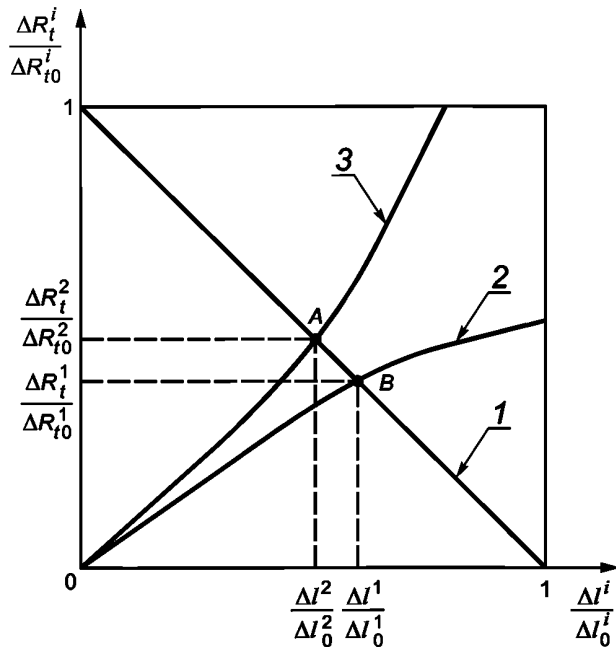
где E — модуль деформации материала распорки;

S — площадь поперечного сечения распорки.

К.4 Используя формулы (К.1) и (К.2) по двум точкам следует построить линейную зависимость расчетного значения дополнительного усилия в распорном элементе ΔR_{t0}^i от его температурной деформации Δl_0^i . Для удобства рекомендуется строить эту зависимость в нормализованной системе координат $\frac{\Delta R_t^i}{\Delta R_{t0}^i}$ и $\frac{\Delta l^i}{\Delta l_0^i}$ [в этом случае

график будет представлять собой прямую от точки с координатами (0; 1) до точки с координатами (1; 0), как это показано на рисунке К.1].

К.5 Используя исходную численную модель подпорной конструкции с распорными элементами, рассчитанными без учета температурных воздействий, следует выполнить новый расчет, заменив жесткости распорных элементов во всех ярусах продольными силами N^i , значения которых были получены ранее (см. К.1).



1 — зависимость расчетного значения дополнительного усилия в распорном элементе ΔR_t^i от его температурной деформации; 2, 3 — зависимости перемещений подпорной конструкции в точке крепления i -й распорки от дополнительного усилия в ней; $\left(\frac{\Delta R_t^1}{\Delta R_{t0}^1}, \frac{\Delta l^1}{\Delta l_0^1}\right)$ и $\left(\frac{\Delta R_t^2}{\Delta R_{t0}^2}, \frac{\Delta l^2}{\Delta l_0^2}\right)$ — координаты точек пересечения кривых для 1-го и 2-го ярусов распорной системы соответственно

Рисунок К.1 — Зависимости продольных усилий в распорном элементе от температурных деформаций и перемещений подпорной конструкции от дополнительного усилия в распорке, построенные в нормализованных координатах $\left(\frac{\Delta R_t^i}{\Delta R_{t0}^i}\right)$ и $\left(\frac{\Delta l^i}{\Delta l_0^i}\right)$

К.6 Следует построить график зависимости дополнительных перемещений Δl^i подпорной конструкции в уровне расположения распорки от дополнительного усилия в ней ΔR_t^i . Эти зависимости также рекомендуется строить в нормализованной системе координат $\frac{\Delta R_t^i}{\Delta R_{t0}^i}$ и $\frac{\Delta l^i}{\Delta l_0^i}$, как это показано кривыми 2 или 3 на рисунке К.1 (вид кривой 2 соответствует высокорасположенным распоркам, кривой 3 — распоркам, расположенным низко).

Для построения графика следует определить перемещения в точках крепления каждого i -го яруса распорной системы Δl^i при нескольких значениях продольной силы, приложенной в данных точках (в большинстве случаев достаточно трех — пяти расчетов).

Значения продольной силы следует принимать равными $(N^i + \Delta R_t^i)$, где ΔR_t^i — произвольно выбранное приращение продольной силы, передаваемое на подпорную конструкцию в уровнях расположения ярусов распорок (ΔR_t^i рекомендуется принимать в пределах $\approx 0,1N^i - 1,0N^i$).

К.7 Искомые значения расчетных значений дополнительных усилий в распорных элементах, вызванных температурными воздействиями, будут соответствовать точкам А (или В) пересечения кривой 1 с кривой 2 (или 3 соответственно) на рисунке К.1. Точки пересечения кривых следует определять графически или аналитически, используя систему уравнений для двух зависимостей.

Приложение Л

Расчет предельного сопротивления грунтовых анкеров

Л.1 Предварительную оценку предельного сопротивления грунтового анкера на выдергивание допускается определять по нижеприведенным методикам. Окончательное значение предельного сопротивления анкера по грунту должно устанавливаться по результатам статических испытаний (см. 7.3).

Л.2 Расчет предельного сопротивления инъекционных грунтовых анкеров

Нормативное значение предельного сопротивления выдергиванию анкера по грунту основания $R_{a;k}$ вычисляются по формуле

$$R_{a;k} = \pi D_k l_k (1 + \sin \varphi_1) (\sigma_{0g} \operatorname{tg} \varphi_1 + c_1) K_p \gamma_c, \quad (\text{Л.1})$$

где D_k и l_k — диаметр и длина корня анкера соответственно;

φ_1 и c_1 — расчетные средневзвешенные значения угла внутреннего трения и сцепления грунта по длине корня анкера соответственно;

γ_c — коэффициент условий работы, принимаемый для песчаных грунтов равным 0,72, для пылевато-глинистых — 0,64;

σ_{0g} — усредненное по боковой поверхности корня анкера природное напряжение грунта, вычисляемое по формуле

$$\sigma_{0g} = 0,5 (\gamma_1 h_k + q) (\xi_0 + \sqrt{\cos^2 \alpha + \xi_0^2 \sin^2 \alpha}), \quad (\text{Л.2})$$

где γ_1 — средневзвешенное значение по глубине h_k удельного веса грунта с учетом взвешивающего действия воды;

h_k — глубина заложения центра корня анкера от поверхности грунта;

q — нагрузка на поверхности и от соседних фундаментов зданий, приведенная к равномерно распределенной в уровне центра корня анкера;

ξ_0 — коэффициент бокового давления грунта в природном состоянии (покоя), принимаемый для песков и супесей равным 0,43; для суглинков — 0,55; для глин — 0,72;

α — угол наклона анкера к горизонтали;

K_p — коэффициент, зависящий от отношения диаметра скважины D_c к диаметру корня D_k , природного напряжения, прочностных и деформационных характеристик грунта, находящегося в пределах длины корня анкера, вычисляемый по формуле

$$K_p = \left[\frac{1,01 - \left(\frac{D_c}{D_k}\right)^2}{1,01 - \frac{A_1^2}{1 + A_1^2}} \right]^\theta, \quad (\text{Л.3})$$

$$\text{где } A_1 = \frac{E_0}{(1 + \nu_0) \cdot (\sigma_{0g} + c_1 \cdot \operatorname{ctg} \varphi_1) \sin \varphi_1}; \quad (\text{Л.4})$$

$$\theta = \frac{\sin \varphi_1}{1 + \sin \varphi_1}, \quad (\text{Л.5})$$

E_0 , ν_0 — средневзвешенные по длине корня значения модуля деформации грунта и коэффициента Пуассона соответственно.

Отношение (D_c/D_k) допускается принимать равным 0,9—0,3 в зависимости от нагнетаемого в скважину объема цементного раствора.

Величину $R_{a;k}$ следует определять по формуле (Л.1), задаваясь различными значениями (D_c/D_k) и l_k .

Л.3 Расчет предельного сопротивления инъекционных грунтовых анкеров с учетом давления инъекцирования

Следует учитывать, что при больших значениях избыточного давления инъекцирования данная методика может давать завышенные результаты.

Расчетное значение предельного сопротивления выдергиванию анкера по грунту основания $R_{a;k}$ вычисляются по формуле

$$R_{a;k} = k m_p \pi D_k l_k p_b \operatorname{tg} \varphi_1, \quad (\text{Л.6})$$

где $k = 0,6$ — коэффициент однородности грунта;

m_p — коэффициент, учитывающий напряженное состояние окружающего корень анкера грунта в зависимости от давления инъецирования, принимаемый для песчаных грунтов равным 0,50, для пылеватых-глинистых — 0,4—0,2;

p_b — избыточное давление в корне анкера при инъецировании.

Л.4 Расчет предельного сопротивления самозабуриваемых грунтовых анкеров с теряемой буровой штангой (микросвай)

Расчетное значение предельного сопротивления выдергиванию анкера по грунту основания $R_{a;k}$ вычисляются по формуле

$$R_{a;k} = \pi D l_k q_{sk} \quad (\text{Л.7})$$

где D — диаметр цементного тела анкера, вычисляемый по формуле

$$D = d_{\text{скв}} k_d \quad (\text{Л.8})$$

здесь $d_{\text{скв}}$ — диаметр скважины (диаметр буровой коронки);

k_d — коэффициент увеличения диаметра корня анкера, принимаемый по таблице Л.1;

l_k — длина корня анкера;

q_{sk} — предельное сопротивление грунта по боковой поверхности цементного тела анкера, принимаемое по таблице Л.1.

Таблица Л.1

Тип грунта	k_d	q_{sk} , кПа
Скальный грунт	1,0	250
Гравелистый грунт	2,0	200
Песок	1,5	150
Супесь, суглинок	1,4	100
Глина	1,3	100

Приложение М

Крутизна откосов и склонов

М.1 Производство работ, связанных с нахождением работников в выемках с вертикальными стенками без крепления в песчаных, пылевато-глинистых и талых грунтах выше уровня грунтовых вод и при отсутствии вблизи подземных сооружений, допускается при их глубине не более: 1,0 м — в несслежавшихся насыпных и природного сложения песчаных грунтах; 1,25 м — в супесях; 1,5 м — в суглинках и глинах.

М.2 При среднесуточной температуре воздуха ниже минус 2 °С допускается увеличение наибольшей глубины вертикальных стенок выемок в мерзлых грунтах (кроме сыпучемерзлых) по сравнению с установленной в М.1, на величину глубины промерзания грунта, но не более чем до 2 м.

М.3 Производство работ, связанных с нахождением работников в выемках с откосами без креплений в насыпных, песчаных и пылевато-глинистых грунтах выше уровня грунтовых вод (с учетом капиллярного поднятия) или грунтах, осушенных с помощью искусственного водопонижения, допускается при глубине выемки и крутизне откосов, указанных в таблице М.1.

Таблица М.1

Виды грунтов	Крутизна откоса (отношение его высоты к заложению) при глубине выемки, м, не более		
	1,5	3,0	5,0
Насыпные несслежавшиеся	1:0,67	1:1	1:1,25
Песок	1:0,5	1:1	1:1
Супесь	1:0,25	1:0,67	1:0,85
Суглинок	1:0	1:0,5	1:0,75
Глина	1:0	1:0,25	1:0,5
Лесс	1:0	1:0,5	1:0,5
<p>Примечания</p> <p>1 При напластовании различных видов грунта крутизну откосов назначают по наименее устойчивому виду от обрушения откоса.</p> <p>2 К несслежавшимся насыпным относятся грунты с давностью отсыпки до двух лет для песчаных и до пяти лет для пылевато-глинистых грунтов.</p> <p>3 Крутизна откосов выемок глубиной более 5 м во всех случаях и глубиной менее 5 м при гидрологических условиях и видах грунтов, не указанных в настоящей таблице, а также откосов, подвергающихся увлажнению, должна устанавливаться проектом.</p>			

М.4 Выемки, разработанные в зимний период, при наступлении оттепели должны быть осмотрены, а по результатам осмотра должны быть приняты меры к обеспечению устойчивости откосов и креплений.

Библиография

- [1] Федеральный закон от 27 декабря 2002 г. № 184-ФЗ «О техническом регулировании»
- [2] Федеральный закон от 29 декабря 2004 г. № 190-ФЗ «Градостроительный кодекс Российской Федерации»
- [3] Федеральный закон от 30 декабря 2009 г. № 384-ФЗ «Технический регламент о безопасности зданий и сооружений»

Ключевые слова: подпорные сооружения, проектирование, расчет, котлованы, траншеи, грунты, геологические условия, влияние на застройку

Технический редактор *В.Н. Прусакова*
Корректор *Е.Р. Ароян*
Компьютерная верстка *Л.В. Софeyчук*

Сдано в набор 23.08.2018. Подписано в печать 14.09.2018. Формат 60 × 84¹/₈. Гарнитура Ариал.
Усп. печ. л. 12,56. Уч.-изд. л. 11,68.

Подготовлено на основе электронной версии, предоставленной разработчиком свода правил

ИД «Юриспруденция», 115419, Москва, ул. Орджоникидзе, 11.
www.jurisizdat.ru y-book@mail.ru

Создано в единичном исполнении ФГУП «СТАНДАРТИНФОРМ»
для комплектования Федерального информационного фонда стандартов,
117418 Москва, Нахимовский пр-т, д. 31, к. 2.
www.gostinfo.ru info@gostinfo.ru