
МИНИСТЕРСТВО СТРОИТЕЛЬСТВА
И ЖИЛИЩНО-КОММУНАЛЬНОГО ХОЗЯЙСТВА
РОССИЙСКОЙ ФЕДЕРАЦИИ

С В О Д П Р А В И Л

СП 318.1325800.2017

ДОРОГИ ЛЕСНЫЕ
Правила эксплуатации

Издание официальное



Москва
Стандартинформ
2018

Предисловие

Сведения о своде правил

- 1 ИСПОЛНИТЕЛЬ — ЗАО «ПРОМТРАНСНИИПРОЕКТ»
- 2 ВНЕСЕН Техническим комитетом по стандартизации ТК 465 «Строительство»
- 3 ПОДГОТОВЛЕН к утверждению Департаментом архитектуры, строительства и градостроительной политики Министерства строительства и жилищно-коммунального хозяйства Российской Федерации (Минстрой России)
- 4 УТВЕРЖДЕН Приказом Министерства строительства и жилищно-коммунального хозяйства Российской Федерации от 25 декабря 2017 г. № 1713/пр и введен в действие с 26 июня 2018 г.
- 5 ЗАРЕГИСТРИРОВАН Федеральным агентством по техническому регулированию и метрологии
- 6 ВВЕДЕН ВПЕРВЫЕ

В случае пересмотра (замены) или отмены настоящего свода правил соответствующее уведомление будет опубликовано в установленном порядке. Соответствующая информация, уведомление и тексты размещаются также в информационной системе общего пользования — на официальном сайте разработчика (Минстрой России) в сети Интернет

© Минстрой России, 2018
© Стандартинформ, 2018

Настоящий нормативный документ не может быть полностью или частично воспроизведен, тиражирован и распространен в качестве официального издания на территории Российской Федерации без разрешения Минстроя России

Содержание

1 Область применения	1
2 Нормативные ссылки	1
3 Термины и определения	2
4 Классификация лесных дорог	3
4.1 Назначение лесных дорог	3
4.2 Сроки действия лесных дорог	3
4.3 Категории лесных дорог	3
5 Мониторинг состояния лесных дорог	3
6 Организация эксплуатации лесных дорог	4
6.1 Эксплуатационные показатели лесных дорог	4
6.2 Показатели транспортно-эксплуатационного состояния лесных дорог и дорожных сооружений	5
6.3 Порядок пользования лесными дорогами и их охрана	6
6.4 Организация движения на лесных дорогах	6
6.5 Организация дорожной службы	6
6.6 Организация безопасности движения	7
6.7 Обязанности работников дорожной службы	8
7 Содержание лесных дорог и искусственных сооружений	9
7.1 Основные виды деформаций и разрушений земляного полотна	9
7.2 Содержание земляного полотна и водоотвода	10
7.3 Содержание дорожных одежд	12
7.4 Содержание искусственных сооружений (деревянных мостов и водопропускных труб)	12
7.5 Зимнее содержание дорог	14
7.6 Содержание лесных дорог временного действия	15
8 Ремонт лесных дорог	16
8.1 Ремонт земляного полотна и водоотводных сооружений	16
8.2 Ремонт дорожной одежды	17
8.3 Ремонт искусственных сооружений	18
8.4 Текущий ремонт лесных дорог временного действия	20
8.5 Оценка состояния лесных дорог и искусственных сооружений	21
8.6 Приемка выполненных работ	21
9 Капитальный ремонт лесных дорог	22
9.1 Капитальный ремонт земляного полотна и водоотводных сооружений	22
9.2 Капитальный ремонт дорожной одежды	25
9.3 Капитальный ремонт обустройств дороги	28
9.4 Капитальный ремонт искусственных сооружений	29
9.5 Контроль качества и приемка выполненных работ	30
10 Благоустройство лесных дорог	30
11 Пересечения и примыкания	30
12 Противопожарные требования	30
13 Охрана окружающей среды	31
Приложение А Рекомендуемая форма представления сведений о лесных дорогах в субъекте Российской Федерации или на лесном участке	34
Приложение Б Ориентировочный расход обеспыливающих материалов и продолжительность их действия	35
Приложение В Поперечные профили колеинового железобетонного покрытия	36
Библиография	37

Введение

Настоящий свод правил разработан с учетом требований Федерального закона от 27 декабря 2002 г. № 184-ФЗ «О техническом регулировании», распоряжения Правительства Российской Федерации от 17 июля 2012 г. № 1283-р «Перечень объектов лесной инфраструктуры для защитных лесов, эксплуатационных лесов и резервных лесов», Лесного кодекса Российской Федерации и правил пожарной безопасности в лесах.

Авторский коллектив свода правил СП «Дороги лесные. Правила эксплуатации»: ЗАО «Промтранснпроект» (руководитель темы — академик РАН В.А. Сидяков), доктор техн. наук *Л.А. Андреева*, кандидат техн. наук *А.Г. Колчанов*, инженеры *Ю.И. Норштейн*, *И.П. Потапов*, *А.Е. Данченко*, *А.С. Букреева*) и ОАО «ЦНИИМЭ» (доктор техн. наук *Н.С. Еремеев*, кандидат техн. наук *Ю.А. Котельников*).

СВОД ПРАВИЛ

ДОРОГИ ЛЕСНЫЕ

Правила эксплуатации

Forest roads. Service regulation

Дата введения — 2018—06—26

1 Область применения

Настоящий свод правил распространяется на эксплуатацию и капитальный ремонт лесных дорог необщего пользования и предназначенных для движения определенных категорий транспортных средств.

2 Нормативные ссылки

В настоящем своде правил использованы нормативные ссылки на следующие документы:

ГОСТ 17.1.3.06—82 Охрана природы. Гидросфера. Общие требования к охране подземных вод

ГОСТ 17.1.3.13—86 Охрана природы. Гидросфера. Общие требования к охране поверхностных вод от загрязнения

ГОСТ 17.5.3.04—83 Охрана природы. Земли. Общие требования к рекультивации земель

ГОСТ 25458—82 Опоры деревянные дорожных знаков. Технические условия

ГОСТ 25459—82 Опоры железобетонные дорожных знаков. Технические условия

ГОСТ Р 50597—93 Автомобильные дороги и улицы. Требования к эксплуатационному состоянию, допустимому по условиям обеспечения безопасности дорожного движения

ГОСТ Р 52290—2004 Технические средства организации дорожного движения. Знаки дорожные. Общие технические требования

Общие технические требования

СП 34.13330.2012 «СНиП 2.05.02—85* Автомобильные дороги» (с изменением № 1)

СП 35.13330.2011 «СНиП 2.05.03—84* Мосты и трубы» (с изменением № 1)

СП 46.13330.2012 «СНиП 3.06.04—91 Мосты и трубы» (с изменением № 1)

СП 48.13330.2011 «СНиП 12-01—2004 Организация строительства» (с изменением № 1)

СП 78.13330.2012 «СНиП 3.06.03—85 Автомобильные дороги» (с изменением № 1)

СП 288.1325800.2016 Дороги лесные. Правила проектирования и строительства

Примечание — При пользовании настоящим сводом правил целесообразно проверить действие ссылочных документов в информационной системе общего пользования — на официальном сайте федерального органа исполнительной власти в сфере стандартизации в сети Интернет или по ежегодному указателю «Национальные стандарты», который опубликован по состоянию на 1 января текущего года, и по выпускам ежемесячного информационного указателя «Национальные стандарты» за текущий год. Если заменен ссылочный документ, на который дана недатированная ссылка, то рекомендуется использовать действующую версию этого документа с учетом всех внесенных в данную версию изменений. Если заменен ссылочный документ, на который дана датированная ссылка, то рекомендуется использовать версию этого документа с указанным выше годом утверждения (принятия). Если после утверждения настоящего свода правил в ссылочный документ, на который дана датированная ссылка, внесено изменение, затрагивающее положение, на которое дана ссылка, то это положение рекомендуется применять без учета данного изменения. Если ссылочный документ отменен без замены, то положение, в котором дана ссылка на него, рекомендуется применять в части, не затрагивающей эту ссылку. Сведения о действии сводов правил целесообразно проверять в Федеральном информационном фонде стандартов.

3 Термины и определения

В настоящем своде правил применены следующие термины с соответствующими определениями:

3.1 лесная дорога: Объект лесной инфраструктуры, создаваемый в целях использования, охраны, защиты и воспроизводства лесов.

3.2 лесная дорога лесовозная: Лесная дорога, предназначенная для вывозки древесины.

3.3 лесная дорога лесохозяйственная: Лесная дорога, предназначенная для охраны, защиты и воспроизводства лесов.

3.4

лесовозные ветки: Дороги, примыкающие к лесовозной магистрали и являющиеся основными дорогами больших секторов лесосырьевой базы.

Примечание — В отдельных случаях ветки примыкают к дорогам общей сети.

[СП 288.1325800.2016, пункт 3.3]

3.5

лесовозные усы: Дороги постоянного или временного действия, примыкающие к лесовозной ветке (в отдельных случаях — к лесовозной магистрали).

[СП 288.1325800.2016, пункт 3.4]

3.6 лесная дорога зимняя (зимник): Лесная дорога, предназначенная для проезда в зимний период.

3.7 транспортно-эксплуатационное состояние автомобильной лесной дороги: Комплекс параметров и характеристик дороги, обеспечивающих ее потребительские свойства.

3.8 трещины: Наиболее частые деформации покрытий дорог с жесткими дорожными одеждами.

Примечание — Деформации провоцируют возникновение вторичных серповидных трещин и последующее появление выбоин. Сквозные трещины (преимущественно температурные) со временем все больше раскрываются и способствуют снижению прочности дорожной конструкции.

3.9 поперечные и продольные косые трещины на цементобетонном покрытии: Вид деформации, зависящий от множества факторов (опоздание с нарезкой швов, недостаточная их глубина, недостаточная толщина плиты, увеличенные размеры плиты, неудовлетворительное состояние земляного полотна и т. д.).

3.10 просадка покрытия: Плавная вертикальная просадка без образования трещин как результат деформаций уплотнения грунтов земляного полотна и материалов конструктивных слоев дорожных одежд.

3.11 пучина: Деформация увеличения объема грунта в рабочем слое земляного полотна, проявляющаяся зимой в виде появления бугров и потери ровности покрытия, в период оттаивания при проезде автомобилей — в проломах дорожного покрытия, вызванных снижением прочности переувлажненных грунтов.

3.12 колейность: Искажение поперечного профиля покрытия.

Примечание — Колейность возникает из-за появления остаточных деформаций в рабочем слое земляного полотна, несвязных слоях основания и самом покрытии. Под воздействием движения остаточные деформации суммируются, что сопровождается ростом глубины колеи и высоты выпора покрытия по краям колеи.

3.13 истирание асфальтобетонного покрытия: Процесс уменьшения его толщины под воздействием колес движущихся транспортных средств в комплексе с влиянием неблагоприятных климатических условий.

3.14 потеря шероховатости: Недостаточное сопротивление движению (коэффициент сцепления ниже требуемого) в результате процесса полируемости каменных материалов покрытия, «выпотевания битума», образования на покрытии пленки (слоя) из материалов с низким коэффициентом сцепления.

3.15 шелушение поверхности цементобетонного покрытия: Разрушение поверхности на глубину до 30 мм за счет отслаивания тонких пленок и чешуек материала в результате недостаточной морозостойкости бетона, нарушения технологии производства строительных работ, применения противогололедных реагентов.

3.16 выбоины: Локальные разрушения поверхности покрытия в виде углублений разной формы с резко выраженными краями.

Примечание — Выбоины являются следствием образования и развития сетки трещин, действия шины с шипами, нарушения технологии производства работ, недостаточной прочности покрытия.

3.17 проломы: Разрушения дорожной одежды на всю толщину на отдельных участках разной площади, растрескивание покрытия на отдельные блоки с просадкой их части в результате резкого снижения прочности земляного полотна, недостаточной прочности дорожной одежды, воздействия ненормативной нагрузки.

3.18 нарушение ровности цементобетонного покрытия: Нарушения в технологии бетонирования, выпучивание покрытия в швах расширения или сжатия, качание плит, образование перекосов плит в продольном и поперечном направлениях в результате конструктивных нарушений, воздействия нерасчетных нагрузок и интенсивности движения, нарушения прочности основания и земляного полотна и т. д.

3.19 сколы кромок и разрушения в зоне швов цементобетонных покрытий: Местные разрушения из-за засорения швов твердыми предметами, отсутствия в швах герметика, низкого качества бетона и т. д.

3.20 «гребенка» на покрытии: Нарушение ровности в виде чередования поперечных выступов и углублений с плавными очертаниями переходов.

Примечание — «Гребенка» является следствием возникновения в материале покрытия недопустимых сдвигающих напряжений, низкой сдвигоустойчивости материала покрытия, воздействия повышенной положительной температуры, повышенной влажности материала покрытия (дороги с переходными и низшими типами покрытий).

3.21 пылимость: Разрушение поверхности покрытия с образованием на нем слоя мелкодисперсного материала (частицы менее 1 мм), образующегося под действием температуры, воды и колес движущихся автомобилей.

4 Классификация лесных дорог

4.1 Назначение лесных дорог

Лесные дороги по назначению подразделяются на лесовозные лесные дороги и лесохозяйственные лесные дороги согласно разделу 4 СП 288.1325800.2016.

4.2 Сроки действия лесных дорог

Лесовозные лесные дороги подразделяются на дороги постоянного действия и временные со сроком действия до трех лет. В свою очередь, дороги временного действия подразделяются по временам года на зимние и летние согласно СП 288.1325800.

Лесохозяйственные лесные дороги проектируются и строятся как дороги постоянного действия без сезонного подразделения.

4.3 Категории лесных дорог

Категории лесных дорог приняты согласно таблице 4.1 СП 288.1325800.2016.

5 Мониторинг состояния лесных дорог

Территориально лесные дороги расположены в государственном лесном фонде России, и их учет и мониторинг должен осуществляться на основании действующего лесного законодательства и подзаконных актов государственных органов исполнительной власти по управлению государственным имуществом в области лесных отношений.

Лесные дороги являются объектом лесной инфраструктуры [6].

Учет и мониторинг лесных дорог, расположенных в государственном лесном фонде в соответствии с лесным законодательством осуществляется при разработке лесных планов и лесохозяйственных регламентов, проведении лесоустройства, разработке проекта освоения лесов в рамках договора аренды лесного участка.

При таксации лесов приводят описание всех дорог, проходящих через каждый лесной квартал. Для каждой дороги указывают назначение (лесная: лесохозяйственная, лесовозная; общего пользования), тип (железная дорога широкой или узкой колеи, автомобильная дорога с искусственным покрытием, грунтовая дорога круглогодичного или сезонного действия, постоянная канатная дорога, лежневая дорога, лесоспуск), ширину трассы и земляного полотна, протяженность и состояние дороги. Указы-

вают также наличие и состояние мостов и других дорожных сооружений. Все дороги отображаются на картах лесов.

При проведении мониторинга используют:

- данные спутниковых изображений местности;
- данные метеонаблюдений;
- визуальный осмотр состояния дороги;
- отчеты эксплуатирующих организаций о состоянии дороги;
- инструментальную съемку состояния дороги.

6 Организация эксплуатации лесных дорог

6.1 Эксплуатационные показатели лесных дорог

6.1.1 Габаритные значения транспортных средств (ТС) и интенсивность движения на лесных дорогах приведены в таблице 1.

Таблица 1

Показатели	Категории лесных дорог					
	I-ЛВ	II-ЛВ	III-ЛВ	IV-ЛВ	I-ЛХ	II-ЛХ
Интенсивность движения транспорта, ед. в сутки	Более 200	100—200	50—100	Менее 50	50—100	Менее 50
Максимальная габаритная ширина ТС, м	3,2	3,2	3,2	2,55		
Максимальная длина ТС, м	30	30	30	20		

6.1.2 Типы дорожной одежды в зависимости от категории лесных дорог постоянного действия приведены в таблице 2 согласно СП 288.1325800.

Таблица 2

Наименование	Категории лесных дорог					
	I-ЛВ	II-ЛВ	III-ЛВ	IV-ЛВ	I-ЛХ	II-ЛХ
Тип дорожной одежды	Капитальный облегченный	Переходный	Низший	Низший	Переходный	Низший

6.1.3 Рекомендуемые области применения типов дорожного покрытия лесных дорог временного действия приведены в таблице 3.

Таблица 3

Тип дорожного покрытия	Область применения
Колейное из деревянных инвентарных колесопроводов	Участки III типа местности со слабыми минеральными грунтами, заболоченные участки со слоем торфа до 2 м. Лесовозные поезда общей массой до 60 т
Колейное из железобетонных плит	Участки III типа местности со слабыми минеральными грунтами, заболоченные участки со слоем торфа до 2 м. Лесовозные поезда общей массой до 60 т
Гравийное, уложенное на земляное полотно с хворостяной выстилкой	Участки III типа местности и со слабыми минеральными грунтами при наличии песчано-гравийных материалов в радиусе до 5 км. Лесовозные поезда общей массой до 40 т
Из местного грунта, улучшенного добавками	Участки II типа местности и со слабыми минеральными грунтами при наличии глинистых грунтов, мелкозернистого песка с расстоянием подвозки до 5 км. Лесовозные поезда общей массой до 40 т

Окончание таблицы 3

Тип дорожного покрытия	Область применения
Грунтовое	Участки I типа местности, скалистые грунты, песчаные грунты, супеси с примесью гравия или щебня. Лесовозные поезда общей массой до 40 т в летний и зимний периоды года
Примечание — Типы местности по характеру увлажнения по СП 34.13330.	

6.1.4 Расчетные значения скоростей движения транспортных средств и осевых нагрузок и полной массы автопоездов приведены в разделе 6 СП 288.1325800.2016.

6.1.5 Значения ширины проезжей части и обочин лесных дорог на прямых участках приведены в таблице 4.

Таблица 4

Категория автомобильных дорог	Число полос движения	Ширина проезжей части лесных дорог при ширине транспортного средства, м		Ширина обочин лесовозных веток при ширине транспортного средства, м	
		до 2,5	от 2,5 до 3,5	до 2,5	от 3,0 до 3,5
I-ЛВ	2	7,5	7,5—10,5	1,5	1,5
II-ЛВ	2/1	7,0	7,0—9,5	1,5	1,5
III-ЛВ, I-ЛХ	1	4,5	4,5—5,5	1,0	1,0
IV-ЛВ, II-ЛХ	1	4,5	4,5—5,5	1,0	1,0
Примечание — Для промежуточных значений габаритов автомобилей по ширине минимальные значения параметров поперечного профиля определяются интерполяцией с округлением в большую сторону до 0,5 м.					

6.2 Показатели транспортно-эксплуатационного состояния лесных дорог и дорожных сооружений

6.2.1 К основным транспортно-эксплуатационным показателям лесной дороги относятся следующие показатели: скорость, безопасность и удобство движения; пропускная способность; допустимая для пропуска осевая нагрузка, общая масса и габариты лесовозных автопоездов, а также экологическая безопасность.

6.2.2 Степень соответствия состояния дорог показателям безопасности движения оценивается в соответствии с ГОСТ Р 50597 по величинам коэффициента относительной аварийности (или коэффициента происшествий) и коэффициента безопасности для летнего, осенне-весеннего и зимнего периодов года, которые приведены в [11]. В процессе эксплуатации рекомендуется соблюдать соответствие показателей безопасности движения показателям для неопасных участков, в том числе и в неблагоприятные периоды года, но не ниже показателей для малоопасных участков. Показатели безопасности движения приведены в таблице 5.

Таблица 5

Показатели безопасности движения	Величины показателей по степени опасности участков дорог			
	неопасный	малоопасный	опасный	очень опасный
Коэффициент безопасности	Более 0,8	0,6—0,8	0,4—0,6	< 0,4
Коэффициент относительной аварийности:				
- вне населенных пунктов	Менее 0,3	0,3—0,7	0,7—1,3	Более 1,3
- в населенных пунктах	Менее 0,4	0,4—0,9	0,9—1,5	Более 1,5

6.2.3 При превышении указанных показателей проводят детальную оценку безопасности движения с выявлением мест концентрации дорожно-транспортных происшествий (ДТП) и разработкой мероприятий по повышению безопасности движения посредством ремонта и содержания дорог.

6.3 Порядок пользования лесными дорогами и их охрана

6.3.1 Автомобильные лесные дороги являются дорогами необщего пользования, поэтому для обеспечения безопасности движения по ним владелец дороги, независимо от формы собственности, должен обеспечить запрет въезда на дороги транспортных средств, не участвующих в процессе освоения, охраны, защиты и воспроизводства лесных участков, прилегающих к дорожной сети необщего пользования [3].

6.3.2 Автомобильные лесные дороги в целях сохранности их технического состояния закрывают для движения лесовозного транспорта или ограничивают движение на период весенне-осенней распутицы. Время закрытия и продолжительность ограничения движения определяет эксплуатирующая организация в зависимости от погодных условий [3].

6.3.3 Автомобильные лесные дороги закрываются во время чрезвычайных обстоятельств и на период их устранения ([9], пункт 1.1.10).

6.3.4 На дорогах с твердыми и усовершенствованными покрытиями, колейными и ледяными запрещается движение гусеничных машин по проезжей части. Гусеничные машины перевозят на трейлерах или для них устраивают специальную грунтовую дорогу в пределах полосы отвода.

6.3.5 Автомобильные лесные дороги, примыкающие к автомобильным дорогам общего назначения или пересекающие их, должны иметь покрытие, аналогичное покрытию дороги общего пользования в соответствии с СП 37.13330.

6.3.6 Организации, пользующиеся участками, примыкающими к полосе отвода лесных дорог, обязаны содержать в технически исправном состоянии и чистоте въезды с закрепленных участков или подъездных путей на лесную дорогу.

6.3.7 Застройка полосы отвода лесной дороги жилыми, общественными зданиями и складами, а также другими сооружениями, не предусмотренными проектами, запрещается.

На полосе отвода лесных дорог без согласования с органами государственной исполнительной власти субъектов Российской Федерации в области лесных отношений (лесничества, лесопарки) запрещается:

- производить строительные, геологоразведочные, горные и изыскательные работы, устраивать наземные сооружения, устанавливать дорожные знаки и указатели;
- спускать канализационные, промышленные, мелиоративные и сточные воды в водоотводные сооружения и резервы;
- распахивать участки, вырубать и повреждать насаждения, снимать дерн и брать грунт.

6.3.8 На автомобильных лесных дорогах запрещается повреждение проезжей части, дорожных знаков, средств регулирования и организации движения, дорожных сооружений и обустройств, разведение огня на полосе отвода и ближе 100 м от деревянных мостов.

6.4 Организация движения на лесных дорогах

6.4.1 Целью организации движения на лесных дорогах является обеспечение выполнения планов перевозки грузов и бесперебойной работы объектов лесной инфраструктуры.

6.4.2 Организация движения регламентирована разделом 7 СП 288.1325800.2016.

6.5 Организация дорожной службы

6.5.1 Дорожная служба организуется эксплуатирующей организацией дороги для содержания и ремонта эксплуатируемой сети лесных дорог. Работа дорожной службы осуществляется на основе годового плана работ по содержанию и ремонту дорог, утверждаемого руководителем организации, в состав которой входит сеть лесных дорог, если она является самостоятельной организацией.

6.5.2 Основной единицей дорожной службы является дорожно-мастерский участок, возглавляемый дорожным мастером, которому подчинены ремонтные бригады. За дорожно-мастерским участком закрепляются необходимые машины, оборудование и инструмент.

6.5.3 Численный состав бригады для обслуживания участка устанавливается, исходя из объема и характера работ по содержанию и ремонту дорог, а также наличия средств механизации.

6.5.4 Для содержания и текущего ремонта дорог лесотранспортная сеть подразделяется на дорожно-мастерские участки протяжением 40—50 км приведенной длины. Для определения приведенной длины установлены следующие переводные коэффициенты:

1,2 — для грузосборочных и лесовозных магистралей с цементобетонным или асфальтовым покрытием;

1,0 — для лесовозных магистралей с остальными типами покрытия;

0,75 — для лесовозных веток независимо от типа покрытия;

0,5 — для лесовозных усов летнего и зимнего действия.

6.5.5 Дорожно-мастерские участки подчиняются начальнику дорожной службы.

6.6 Организация безопасности движения

6.6.1 Организация безопасности движения регламентирована пунктом 7.2 СП 288.1325800.2016.

6.6.2 При выезде на дороги общего пользования полная масса лесовозного автопоезда не должна превышать значений, приведенных в таблицах 6 и 7. При превышении общей массы автопоезда, указанной для автотранспортного средства (АТС) соответствующего вида, автопоезд считается тяжеловесным и его проезд по дорогам общего пользования осуществляется на основании специального разрешения, выдаваемого органами ГИБДД.

Таблица 6

Расстояние между осями, м	Осевая нагрузка, т, не более	
	АТС группы А	АТС группы Б
Св. 2,00	10,0	6,0
Св. 1,65 до 2,00 включ.	9,0	5,7
Св. 1,35 до 1,65 включ.	8,0	5,5
Св. 1,00 до 1,35 включ.	7,0	5,0
До 1,0	6,0	4,5
<p>Примечания</p> <p>1 К группе А отнесены транспортные средства, выезжающие на дороги общего пользования, одежды которых построены под осевую массу 10 т.</p> <p>2 К группе Б отнесены транспортные средства, выезжающие на дороги общего пользования, одежды которых построены под осевую массу 6 т.</p>		

Таблица 7

Виды АТС	Полная масса АТС		Расстояние между крайними осями, м, не менее
	Группа А	Группа Б	
Одиночные автомобили			
Двухосные	18	12	3
Трехосные	25	16,5	4,5
Четырехосные	30	22	7,5
Седельные автопоезда (тягач с полуприцепом)			
Трехосные	28	18	8,0
Четырехосные	36	23	11,2
Пятиосные и более	38	28,5	12,2
Прицепные автопоезда			
Трехосные	28	18	10,0
Четырехосные	36	24	11,2
Пятиосные и более	38	28,5	12,2

6.6.3 Для оперативного руководства дорожным движением эксплуатирующая организация создает подразделение диспетчерской связи, разрабатывает должностные инструкции и назначает лиц, ответственных за исправное состояние подвижного состава, содержание, ремонт и строительство дорог, обеспечение безопасности дорожного движения и выполнения дорожных работ.

6.6.4 При механизированной погрузке хлыстов и деревьев на лесовозный транспорт водитель должен следить за тем, чтобы за габариты погрузки не выступали отдельные части хлыстов или деревьев, а верхняя часть груза не должна быть выше ограждения кабины автомобиля. За соблюдение габаритов погрузки несет ответственность водитель.

6.7 Обязанности работников дорожной службы

6.7.1 Основной обязанностью работников дорожной службы лесных дорог является бесперебойное и своевременное обслуживание производства по использованию, охране, защите и воспроизводству лесов при безусловном обеспечении безопасности движения специализированного транспорта и личной безопасности работников, участвующих в транспортном процессе.

6.7.2 На должности, непосредственно связанные с движением транспортных средств, — водителей, диспетчеров, мастеров, бригадиров дорожных бригад, дорожных рабочих — принимаются лица не моложе 18 лет, способные по состоянию здоровья выполнять возложенные на них обязанности и прошедшие специальное обучение [2].

6.7.3 К вождению специализированного автотранспорта, колесной лесозаготовительной и дорожной техники (лесовозные автопоезда, топливозаправщики, пожарные, дорожные и лесные машины) допускаются лица, имеющие удостоверение на право управления самоходными машинами соответствующей категории с указанием типа транспортного средства [4]—[5].

6.7.4 Работники, непосредственно связанные с движением транспортных средств, обязаны проходить предварительные и периодические медицинские осмотры в соответствии с [5].

6.7.5 Работники, непосредственно связанные с движением и обслуживанием транспортных средств, должны иметь удостоверение о профессиональном образовании в соответствии с требованиями действующего профессионального стандарта.

6.7.6 Обязанности начальника дорожной службы

Начальник дорожной службы назначается и смещается с должности собственником дороги. Начальник дорожной службы:

- руководит всей работой дороги;
- обеспечивает бесперебойную работу дороги и безопасное движение транспортных средств;
- разрабатывает и осуществляет контроль за выполнением графика движения транспорта, планового задания перевозки грузов и согласовывает работу дороги с другими службами организации;
- следит за состоянием дороги и дорожных сооружений, составляет сезонные планы работ по содержанию и текущему ремонту дорожной сети;
- утверждает перечень особо значимых искусственных сооружений и порядок надзора за ними;
- систематически контролирует выполнение работниками дороги правил технической эксплуатации, должностных инструкций, правил техники безопасности и производственной санитарии, противопожарных мероприятий, приказов и распоряжений;
- организует техническую учебу и периодическую проверку знаний каждым работником дороги правил технической эксплуатации и должностных инструкций;
- участвует в комиссиях по выявлению причин несчастных случаев и дорожно-транспортных происшествий (ДТП) и принимает меры по их устранению;
- обеспечивает работников дороги штатной специальной одеждой, должностными инструкциями, а рабочие места — необходимым ограждением, знаками, плакатами, предупредительными надписями и другими средствами информации по безопасным условиям работ;
- обеспечивает соблюдение трудового законодательства;
- подвергает дисциплинарным взысканиям нарушителей производственной и трудовой дисциплины.

6.7.7 Обязанности диспетчера дороги

Диспетчер в административном и функциональном отношении подчиняется начальнику дорожной службы. Диспетчер дороги осуществляет бесперебойное и своевременное обеспечение движения транспортных средств в соответствии с графиком дороги. Диспетчер дороги:

- осуществляет руководство движением транспортных средств в соответствии с правилами технической эксплуатации, инструкциями и правилами дорожного движения, приказами и распоряжениями

начальника дороги, обеспечивая четкое, своевременное, бесперебойное и безаварийное движение транспортных средств на дороге и на входящих в транспортную инфраструктуру объектах (лесных складах, погрузочных пунктах и других объектах инфраструктуры лесной дороги);

- следит за строгим соблюдением графика движения лесовозного транспорта и доставки рабочих к местам производства работ и обратно;
- производит при необходимости изменения в выпуске на линию транспортных средств;
- предотвращает простои транспортных средств при взаимодействии с мастерами и руководителями производственных участков, ответственными за выполнение погрузочно-разгрузочных операций;
- ведет график выполнения движения, книгу распоряжений, журналы заявок и учета работы транспорта;
- подводит итоги работы за смену и выявляет причины нарушения установленных графиков и планов работы участков.

6.7.8 Обязанности дорожного мастера

Дорожный мастер подчиняется непосредственно начальнику дорожной службы дороги.

Дорожный мастер ведаёт всем дорожным хозяйством и руководит дорожными работами. Дорожный мастер:

- руководит текущим содержанием и ремонтом дорог и дорожных сооружений, входящих в дорожный участок;
- организует и проверяет работу дорожных рабочих;
- выдает рабочим задания и наряды и принимает выполненные работы;
- обеспечивает использование имеющихся средств механизации по назначению;
- обеспечивает правильную организацию работ и своевременное выполнение планов и заданий;
- проверяет систематически состояние дорог и дорожных сооружений и обеспечивает своевременное устранение обнаруженных дефектов;
- принимает меры по обеспечению безопасности движения на дорогах, особенно во время снежных заносов, гололеда, паводков, ледохода;
- отвечает за соблюдение правил безопасности при строительных и дорожно-ремонтных работах.

7 Содержание лесных дорог и искусственных сооружений

7.1 Основные виды деформаций и разрушений земляного полотна

7.1.1 Земляное полотно является основным элементом автомобильной дороги, определяющим наряду с дорожной одеждой прочность дорожной конструкции и ровность покрытия. Все деформации и разрушения земляного полотна в основном определяются видом грунта, степенью его уплотнения, влажностью и их соответствием действующим нагрузкам и погоднo-климатическим воздействиям.

7.1.2 Интенсивному насыщению грунта земляного полотна водой способствует:

- высокий уровень грунтовых вод;
- выход грунтовых вод по склонам вблизи земляного полотна;
- застой воды в боковых канавах, кюветах и резервах;
- наличие на обочине колеи и отдельных углублений;
- неправильная и неполная очистка дорог от снега с оставлением на обочинах снежных валов;
- наличие в земляном полотне пылеватых грунтов, обладающих большой высотой капиллярного поднятия воды;
- глубокое промерзание грунтов земляного полотна.

7.1.3 Деформации в рабочем слое проезжей части и на обочинах возникают при явлении доуплотнения грунта, потере им прочности при переувлажнении, особенно в случае возведения насыпи из неоднородных грунтов или в результате пучинообразования (явление комплексного воздействия на пучиноопасный грунт влаги и отрицательной температуры).

7.1.4 Деформации дополнительного уплотнения грунта в зоне проезжей части возникают в виде отдельных просадок покрытия различной площади с плавными очертаниями краев или осадки по всему поперечнику на определенном протяжении дороги. Их образование, как правило, не сопровождается появлением отдельных трещин или сетки трещин, хотя могут быть и исключения при локальных осадках значительной величины.

7.1.5 Образующиеся на покрытии просадки с сеткой трещин, проломы дорожной одежды являются результатом потери грунтом прочности при действии транспортных нагрузок, переувлажнения и пучения грунтов.

7.1.6 Внешними признаками пучинистых мест в зимний период являются неравномерное поднятие участков покрытия, появление бугров на покрытии, с возможным появлением сеток трещин у вершин бугров пучения, которые разрушают покрытие на отдельные куски различной величины и формы. В весенний период, после схода снега и оттаивания грунта на пучинистых участках могут появляться влажные пятна, наблюдается иногда выход вместе с водой мелких частиц грунта дренирующего слоя или земляного полотна, а также волнообразные колебания дорожной конструкции при проезде транспортных средств. Эти участки имеют, как правило, пониженную прочность и интенсивно разрушаются.

7.1.7 Деформации неукрепленных или укрепленных несвязными материалами обочин выражаются в образовании колеи, ям, часто приводящих к разрушению покрытия проезжей части дороги, переувлажнению грунтов рабочего слоя земляного полотна, разрушению части обочин. На укрепленных связными материалами обочинах возникают дефекты, характерные для деформаций покрытий дорожных одежд проезжей части.

7.1.8 Наиболее частой причиной деформаций земляного полотна на слабом основании является потеря его устойчивости. Типичными видами потери устойчивости является смещение отдельных блоков массива основания с частью насыпи по определенной поверхности скольжения, выдавливание грунта основания насыпи (пластическое течение грунта). В результате выдавливания поверхность насыпи резко деформируется, приобретает вогнутый корытообразный профиль, иногда с образованием продольных трещин и провалов средней части.

7.1.9 В процессе эксплуатации дороги на откосах насыпи (выемки) может иметь место оползневой сдвиг (поперечное или продольное смещение объема насыпи, выемки и части основания по поверхности скольжения), расползание насыпи (результат использования при строительстве без специальных мероприятий переувлажненных грунтов, несоблюдения требований по уплотнению грунтов, повышенного капиллярного увлажнения).

7.1.10 Нарушения местной устойчивости откосов характеризуются смещением отдельных участков поверхности откосов. Это деформации локального характера (сплывы, эрозия, суффозия и т. д.), но могут охватывать и достаточно большие площади.

7.1.11 Прочность подтопленных откосов земляного полотна зависит от конструкции их укрепления, определяется устойчивостью к воздействиям агрессивных факторов: высота, частота и длительность подтопления, волновые нагрузки, скорость течения вдоль насыпи, ледоход, припай льда и др. Вне зависимости от вида укрепления могут иметь место размывы оснований (подошвы откосов) насыпей течением водного потока в зависимости от его скорости и объема перемещаемой воды.

7.2 Содержание земляного полотна и водоотвода

7.2.1 Содержание включает инженерно-технические мероприятия по систематическому уходу за земляным полотном в целях поддержания его в работоспособном состоянии и исправление отдельных небольших повреждений и деформаций. Решаемые при содержании земляного полотна основные задачи обеспечивают:

- в зимний период — максимальную очистку насыпи от снежных отложений, удаление наледных образований, устройство в снежных отложениях в резервах траншей для отвода талых вод;
- в весенний период — недопущение переувлажнения грунтов земляного полотна талыми и грунтовыми водами;
- в летний период — выполнение работ по уходу за конструктивными элементами земляного полотна (обочинами, откосами, водоотводом и др.), устранению мелких деформаций и разрушений;
- в осенний период — проведение работ по защите грунтов земляного полотна от избыточного увлажнения, особенно на участках с неблагоприятными гидрологическими условиями, местами развития пучинообразования, участками дорог на болотах, подтопления земляного полотна.

7.2.2 Работы по содержанию выполняют на основе осмотра дороги дорожным мастером. Следует обращать внимание:

- на изменения профиля откосов, наличие размывов, оползаний, обрушений, осыпей, степень зарастания откосов нежелательной растительностью;
- наличие укрепления (и вид укрепления), дефекты и повреждения обочин.

7.2.3 На дорогах, проходящих на заболоченных участках местности, следует осуществлять постоянный контроль за осадкой насыпи, наличием и развитием валов, выходом основания из-под насыпи для своевременного принятия мер по уменьшению или прекращению их дальнейшего развития.

7.2.4 При содержании дороги регулярно следует очищать от посторонних предметов, мусора, порубочных остатков проезжую часть, откосы, обочины, элементы системы водоотвода.

7.2.5 Участки дорог, проходящих в горной местности, на которых отмечены камнепады, осыпи, обвалы, должны систематически очищаться от камней. Такие участки должны быть оборудованы знаками, предупреждающими водителей об опасности.

7.2.6 На обочинах следует выполнять работы по поддержанию ровности поверхности, обеспечению поперечного уклона к бровке земляного полотна для надежного и быстрого стока дождевых и талых вод.

7.2.7 В летний период откосы насыпей, имеющие небольшие деформации и повреждения (размывы, сплывы, оползни), следует планировать с добавлением (при необходимости) грунта, уплотнением и укреплением их одерновкой или засевом трав. На участках, где деформации (повреждения) проявляются систематически, необходимо выполнить обследование с целью установления причин их возникновения и принятия решения по ремонту или замене конструкции укрепления. В этих местах следует вести постоянный контроль за поведением грунтов земляного полотна и расположенных выше мест разрушений скоплений воды.

7.2.8 Работы по содержанию системы водоотвода следует выполнять на основе регулярного осмотра.

7.2.9 В фиксируемые визуально при весенних и летних осмотрах деформации и разрушения системы водоотвода входят:

- для неукрепленных элементов системы водоотвода (канав, кюветов) — степень зарастания нежелательной растительностью (травой, кустарником, порослью), наличие мусора, мест застоя воды, затопления элементов водоотвода при ливневых осадках или снеготаянии;

- для укрепленных элементов системы водоотвода — наличие дефектов укрепления: отдельные трещины шириной до 5 мм и более, выкрашивание, пучины, сколы, обломы, разрушение швов (для бетонных конструкций), нарушения дернового покрова и посева трав — для канав и кюветов, укрепленных посевом трав.

7.2.10 На неукрепленных или укрепленных несвязными материалами обочинах, на участках повышенного увлажнения грунтов рабочего слоя насыпи в весенний период следует устраивать поперечные дренажные прорезы шириной 0,25—0,5 м, обеспечивающие быстрый отвод воды при оттаивании промерзшего грунта под дорожной одеждой и на обочинах. Прорезы устраивают на глубину дорожной одежды в шахматном порядке, придавая дну прорези уклон к бровке не менее 40 ‰. Расстояния между прорезями принимаются в зависимости от степени переувлажнения земляного полотна в пределах до 8 м, но не менее 4 м. На спусках (подъемах) прорезы устраивают в сторону низовых вертикальных отметок под углом к оси дороги 10°—45° в плане.

7.2.11 Места производства работ по устройству прорезей для обеспечения безопасности движения следует ограждать соответствующими дорожными знаками. После просыхания грунта прорезы следует засыпать гравием, щебнем, в том числе используемыми при укреплении обочин, и уплотнять до требуемых норм по СП 34.13330.

7.2.12 В весенний период на пучинистых участках необходимо выполнять быстрый отвод талых вод. Недопустим застой вод в резервах, у устьев водопропускных сооружений, на проезжей части, обочинах, в водоотводных канавах (кюветах), следует своевременно удалять затрудняющие сток препятствия и разрушения.

7.2.13 На участках откосов выемок следует проводить очистку поверхности от снега с удалением его за пределы выемки.

7.2.14 По мере просыхания грунта следует проводить осмотр и очистку водоотводных сооружений от посторонних предметов и грязи, спускать оставшуюся в резервах и водоотводных канавах (кюветах) воду, выполнять работы по заделке промоин, исправлению бровок земляного полотна, осуществлять заделку поврежденных небольших участков откосов с уборкой в небольших объемах оползней и обвалов.

7.2.15 В летний период следует восстанавливать систему водоотвода с последующим поддержанием ее в работоспособном состоянии. Для этого необходимо на отдельных участках прочищать боковые водоотводные каналы, кюветы и другие водоотводные сооружения с обеспечением продольного уклона дна не менее 5 ‰ по СП 37.13330, очищать устья дренажных выпусков от оплывшего грунта, устранять другие мелкие дефекты дренажных устройств.

7.2.16 В осенний период для защиты грунтов земляного полотна от увлажнения атмосферными осадками и снижения степени их переувлажнения весной следующего года следует выполнять систематическую очистку устьев водопропускных устройств, выпусков из дренажей и водоотводных канав (кюветов) от посторонних предметов и грязи, осуществлять предзимнюю планировку и уплотнение неукрепленных участков обочин. До наступления периода интенсивного выпадения осадков окончательно восстановить деформированные участки откосов насыпей, выемок и систему водоотвода с нарушенными продольными уклонами и поперечными профилями.

7.3 Содержание дорожных одежд

7.3.1 Работы по содержанию дорог с переходными и низшими типами покрытий не требуют составления проектной документации и выполняются на основе нормативов, ведомостей дефектов и смет.

7.3.2 В весенний период следует проводить очистку проезжей части от грязи, снежной или ледяной корки по мере их таяния. Очистку покрытия следует проводить в течение 3—5 дней после освобождения дороги от основной массы снега и льда, пока грязь не засохла и легко удаляется автогрейдером.

7.3.3 На ослабленных участках (переувлажнение земляного полотна, пучины) следует выполнять мероприятия по увеличению несущей способности дорожной конструкции путем укладки щитов, хвороста, досок, дренирующего грунта с последующей их уборкой после восстановления прочности дорожной конструкции. При невозможности выполнения этих работ или недостаточной их эффективности следует ограничивать движение лесовозных автомобилей грузоподъемностью более 8,5 т — снижать скорость до 15 км/ч или полностью закрыть проезд согласно таблице Е.3 СП 288.1325800.2016.

7.3.4 На дорогах с переходными и низшими типами дорожных одежд с целью улучшения ровности покрытия (после дождей в весенний и осенний периоды) следует осуществлять профилирование покрытия, устранять отдельные выбоины, колеи и просадки с добавлением щебня, гравия в количестве до 100 м³ на 1 км, в сухой период года производить обеспыливание.

Первое профилирование проводят ранней весной (после таяния снега) для ликвидации колеи и выравнивания поперечного профиля.

Второе профилирование выполняют в конце весеннего (влажного) периода для ликвидации вновь образовавшихся деформаций и окончательного выравнивания покрытия.

В летний период профилирование допускается проводить после дождей по мере необходимости.

Осенью профилирование следует проводить с таким расчетом, чтобы покрытие при эксплуатации зимой было ровное, без колеи и поперечных волн.

7.3.5 Для обеспечения нормальных условий движения в жаркое и сухое время года на пылящих покрытиях проезжей части и неукрепленных обочинах следует проводить работы по обеспыливанию.

7.3.6 Количество обеспыливающих материалов в каждом конкретном случае принимается на основании опытной проверки в зависимости от интенсивности и состава движения, погодных климатических условий и материала покрытий.

7.3.7 Для распределения обеспыливающих материалов в зависимости от их вязкости применяют различные дорожные машины.

7.3.8 В течение 5—7 дней после проведения мероприятий по обеспыливанию следует регулировать движение транспортных средств для получения равномерно накатанной поверхности и обеспечения лучшего формирования покрытия. Скорость движения автомобилей в этот период ограничивается до 40 км/ч.

7.3.9 С учетом специфики работ по содержанию дорог в разные периоды года состояние элементов дороги устанавливается для двух временных периодов: весенне-летнего, осенне-зимнего.

7.3.10 Содержание покрытий в осенний период также состоит в очистке их от грязи, пыли, листьев и посторонних предметов, которые могут затруднить содержание дороги в последующий зимний период. В это время особое внимание следует уделять содержанию обочин, так как их плохое состояние может привести к повышенному увлажнению земляного полотна и созданию условий образования в последующем пучин, загрязнению проезжей части и интенсивному разрушению кромок дорожной одежды.

7.4 Содержание искусственных сооружений (деревянных мостов и водопропускных труб)

Деревянные мосты

7.4.1 Основными задачами содержания деревянных мостов являются предупреждение появления и развития гнили древесины, очистка конструкций и устранение ослаблений болтов и тяжей, устранение

мелких дефектов элементов конструкций, обеспечение мостов противопожарными средствами в зависимости от местных условий.

7.4.2 Все деревянные мосты и опоры необходимо регулярно очищать от грязи и пыли, а зимой — от снега, льда. Для выявления гнили элементы периодически осматривают, остукивая их и при необходимости просверливая буровом для выявления состояния древесины внутри. Загниванию подвержены прежде всего места сопряжения поперечин с прогонами и нижним настилом, опорные узлы, врубки, участки свай в зоне переменной влажности и др.

При поверхностном загнивании со свай, прогонов и других элементов на глубину до 10 мм стесывают гниль, а очищенный участок покрывают антисептической пастой.

Для уменьшения увлажнения древесины все щели, неплотности в элементах и сопряжениях после очистки шпатлюют антисептическими пастами. В отдельных случаях в местах расположения втопленных болтов, чтобы ликвидировать пазухи, допускается делать стеску бревен.

7.4.3 Стальные элементы (тяги, шайбы, накладки и пр.) для защиты от коррозии окрашивают масляной краской или битумным лаком, а резьбу болтов смазывают. Неплотности и зазоры во врубках и сопряжениях устраняют путем подтягивания или установки дополнительных болтов.

Подтягивание ослабленных болтов проводят в первые два года эксплуатации моста не реже двух раз в год, а в дальнейшем — один раз. После подтягивания болтов резьбу смазывают густой смазкой.

7.4.4 Деревянные элементы необходимо антисептировать. Элементы, имеющие влажность свыше 30 % или находящиеся в условиях повышенной влажности, пропитывают водорастворимым антисептиком под давлением. Обработка клееной древесины выполняется маслянистым антисептиком.

7.4.5 В качестве растворимого антисептика используют специальные антисептические препараты согласно инструкции применения.

7.4.6 Сваи пойменных опор и ледорезов в уровне грунта на высоту возможного загнивания закрывают антисептическими бандажами. Между бандажами и сваем наносят два слоя антисептической пасты (один — по свае, а второй — по внутренней поверхности бандажки перед его установкой). Бандаж изготавливают из толя, рубероида или мешковины и прикрепляют вязальной проволокой. Верхнюю часть бандажки покрывают битумной гидроизоляцией.

7.4.7 Доски верхнего настила, имеющие износ более 3 см, заменяют на новые. Запрещено ставить заплатки в виде обрезков (коротких) досок. Доски в местах их отставания от нижнего настила или поперечин плотно «пришивают», а выступающие гвозди забивают.

Доски тротуарного настила на консолях поперечин для обеспечения вентиляции укладывают с зазором 2 см.

7.4.8 Опоры и ледорезы после прохода паводка и ледохода очищают от ила и мусора, повреждения исправляют. Стертую обшивку ледореза и опоры заменяют на новые (из пластин или брусьев) с просветами до 1 см для проветривания. Обшивку ледорезов и опор выполняют на высоту зоны колебания уровня ледохода плюс 0,5 м.

На реках, где зимой возможен подъем уровня воды, во избежание выдергивания свай вокруг них проводят околку льда. Эту зону предохраняют от замерзания, закрывая сверху утепляющим материалом (сеном, соломой, снегом и т. п.).

Водопропускные трубы

7.4.9 Основными задачами содержания водопропускных труб являются поддержание нормальной их работы, предупреждение образования дефектов в насыпи и проезжей части над ними и непосредственно в самих трубах, устранение мелких повреждений.

При содержании водопропускных труб необходимо следить за состоянием конструкций и материала (металла, железобетона), состоянием стыков и соединений защитных покрытий и гидроизоляции, а также состоянием насыпи и укреплений откосов, оголовков труб, русла на входе и выходе труб.

7.4.10 Водопропускные трубы очищают летом от мусора и ила, а зимой — от снега и льда. Работы проводят вручную скребками или механизированным способом. На зимний период все трубы следует закрывать на входе и выходе хворостяными матами, щитами для предотвращения проникания внутрь трубы снега. На водотоках в щитах оставляют отверстия на случай оттепелей.

7.4.11 Русло на подходе к трубе необходимо спрямлять, а дно и берега укреплять каменной наброской, в том числе с использованием в основании геосинтетических материалов. При наличии размыва берегов в зоне растекания потока за трубой необходимо выполнять их укрепление. Подводящие и отводящие русла на входе и выходе из трубы регулярно очищают от наносов и посторонних предметов. Необходимо принимать также меры по предупреждению оврагообразования, а при наличии оврагов — производить укрепление откосов и дна русел в этой зоне.

7.5 Зимнее содержание дорог

7.5.1 Непрерывное и безопасное движение транспортных средств по лесным дорогам в зимний период обеспечивается выполнением комплекса мероприятий, предусматривающих работы по защите дорог от снежных заносов, очистке от снега проезжей части и обочин в период снегопадов, предупреждению и ликвидации зимней скользкости на основе метеоданных и контроля состояния автомобильной дороги и искусственных сооружений, а также ряда организационных мер по обеспечению надежной работы лесных дорог.

7.5.2 Оперативное руководство работами по зимнему содержанию дорог осуществляется эксплуатирующей организацией на основе данных гидрометеослужбы и фактического состояния поверхности дороги.

7.5.3 Заносимые места на дороге устанавливаются на основании данных диагностики ее транспортно-эксплуатационного состояния и наблюдений. При этом определяют причины образования снежных заносов и разрабатывают мероприятия по устранению или уменьшению заносимости, приоритетность которых представлена в таблице 8.

Таблица 8

Очередность проведения мероприятий	Категория снегозаносимости участков	Краткая характеристика параметров
Первая очередь	Сильнозаносимые	Нераскрытые выемки, снегоемкость подветренного откоса которых меньше суммарного объема снега, приносимого метелями и выпадающего при снегопадах, все выемки на кривых
Вторая очередь	Среднезаносимые	Полувыемки-полунасыпи. Раскрытые выемки. Нулевые места и насыпи, имеющие высоту менее высоты снежного покрова
Третья очередь	Слабозаносимые	Пересечения в одном уровне. Насыпи с ограждениями безопасности. Насыпи, имеющие высоту, равную высоте снежного покрова
Четвертая очередь	Незаносимые	Насыпи высотой более высоты снежного покрова

7.5.4 Защиту дорог от снежных заносов осуществляют снегозащитными средствами, размещаемыми на прилегающих к дороге землях с наветренной стороны от заносимого участка. Снегозащитные средства размещают постоянно или временно (на период зимней эксплуатации). В качестве средств защиты от снежных заносов на лесных дорогах применяют переносные щиты и снежные траншеи (валы).

7.5.5 Переносные щиты размещают на расстоянии не ближе 30 м от бровки земляного полотна в 1—3 ряда. При установке в один ряд линия защиты высотой 1,5 м рассчитана на объем снегоприноса до 70 м³/м, а высотой 2,0 м — на объем до 90 м³/м без перестановки. При многократной перестановке щитов на вершину снежного вала снегоемкость защиты из планочных щитов возрастает в два раза и более.

7.5.6 Снежные траншеи и валы из снега могут применяться при толщине снежного покрова более 0,2 м как в качестве самостоятельного средства защиты, так и в качестве усиления других средств снегозащиты. Допускается устройство не менее трех траншей, прокладываемых параллельно на расстоянии 30 м от бровки земляного полотна или линии защиты, эффективность действия которой следует увеличить. Расстояние между отдельными траншеями должно составлять 8—15 м.

Снегоемкость одной траншеи составляет 2—3 м³/м, для обеспечения эффективности снегозадержания необходимо их регулярное восстановление.

7.5.7 Очистку автомобильных дорог от снега и снежных заносов производят всеми имеющимися в распоряжении эксплуатирующей организации снегоочистительными средствами — бульдозерами, плужными и плужно-щеточными снегоочистителями на колесной и гусеничной базе, автогрейдерами, прицепными самодельными угольниками.

7.5.8 Очистку дорог рекомендуется проводить во время или после снегопада в ночное время, чтобы не затруднять работу лесовозного транспорта, доставку рабочих к месту работы и технических грузов.

7.5.9 Мероприятия по предотвращению и ликвидации зимней скользкости включают:

- повышение шероховатости покрытия проезжей части путем распределения фрикционных материалов (песка, высевок, щебня);
- профилактическую обработку проезжей части противогололедными химическими веществами;
- обработку образовавшегося ледяного или снежно-ледяного слоя противогололедными химическими веществами.

Обработку проезжей части химическими веществами проводят только на дорогах с твердым покрытием в случаях отсутствия фрикционных материалов.

7.5.10 В целях предупреждения образования снежно-ледяных отложений распределение противогололедных химических материалов проводят или превентивно (основываясь на метеопрогнозе), или непосредственно с момента начала снегопада (для предупреждения образования снежного наката).

Распределение противогололедных химических материалов во время снегопада позволяет сохранить выпадающий снег в рыхлом состоянии. После прекращения снегопада образовавшуюся на дороге снежную массу удаляют последовательными проходами снегоочистителей.

7.5.11 Для уменьшения отрицательного воздействия противогололедных химических веществ на придорожные почвы и растительность необходимо соблюдать следующие правила:

- дозированное распределение;
- рабочие органы распределительных систем должны быть в исправном состоянии и отрегулированы таким образом, чтобы попадание противогололедных материалов за пределы проезжей части было минимальным.

7.5.12 С целью снижения коррозионного воздействия на транспортные средства элементы искусственных сооружений предпочтительнее использовать химические вещества, не вызывающие коррозию, или ингибированные материалы.

7.5.13 На гравийных, щебеночных и грунтовых дорогах в качестве фрикционных материалов применяют песок, каменные высевки, щебень. Используемые материалы должны быть без примесей глины или золы, а размер части фрикционного материала должен быть менее 5 мм.

7.5.14 Борьбу с зимней скользкостью необходимо проводить в первую очередь на потенциально опасных участках: на подъемах и спусках с большими уклонами, на горизонтальных кривых малого радиуса, на участках с недостаточной видимостью в плане или профиле, на пересечениях в одном уровне, на мостах и подходах к ним.

7.6 Содержание лесных дорог временного действия

7.6.1 Временные дороги носят сезонный характер, что определяет их конструкцию. Различают временные дороги летние и зимнего действия (зимники).

7.6.2 Конструктивно летние дороги различают по типу покрытия:

- лежневые с колейным покрытием из инвентарных деревянных щитов, железобетонных плит или плит, изготовленных из полимерных композиционных материалов, соединенных в дорожное полотно;
- гравийные на хворостяной выстилке;
- грунтовые, улучшенные гравийными добавками;
- грунтовые.

7.6.3 Область применения различных типов летних временных лесных дорог приведена в таблице 9.

Таблица 9

Типы дорог	Область применения
Колейные из деревянных щитов	В лесосеках типа местности III, на заболоченных грунтах и болотах типов I и II. При вывозке автопоездами с осевой нагрузкой свыше 12 т
Колейные из железобетонных плит или плит из стеклопластика	В лесосеках типа местности III, на заболоченных грунтах и болотах типов I и II. При вывозке автопоездами с осевой нагрузкой свыше 12 т
Гравийные на хворостяной выстилке	В лесосеках типов местности II и III при наличии песчано-гравийных материалов в радиусе до 5 км для автопоездов с осевой нагрузкой свыше 12 т

Окончание таблицы 9

Типы дорог	Область применения
Грунтовые, улучшенные гравийными добавками	В лесосеках типа местности III при отсутствии песчано-гравийных материалов и при наличии глинистых грунтов или мелкозернистых песков с расстоянием подвозки до 5 км при вывозке автопоездами с осевой нагрузкой до 12 т
Грунтовые	В лесосеках типов местности I и II при благоприятных грунтово-гидрологических условиях при вывозке автопоездами с осевой нагрузкой до 12 т
Примечание — Типы болот по СП 34.13330.	

7.6.4 Временные лесные дороги зимнего действия устраивают для освоения лесных массивов зимней заготовки, расположенных на землях III типа местности, доступ к которым связан с преодолением значительных заболоченных участков.

7.6.5 Дороги зимнего действия строят двух типов — снежные и снежно-ледяные. К снежным относят дороги с покрытием из уплотненного снега, к снежно-ледяным — с покрытием из слоя льда, намороженного в результате систематических поливок грунтового основания дороги или уплотненного снега.

7.6.6 Основное требование к содержанию временных лесных дорог — обеспечение надежной и безопасной эксплуатации транспортных средств с расчетными скоростями и нагрузками при минимальных затратах на их строительство и содержание.

7.6.7 Основной вид работ по содержанию временных дорог с гравийным или улучшенным грунтовым покрытием — регулярное профилирование поверхности дороги грейдером для придания ей необходимого поперечного профиля, обеспечивающего отвод воды с дороги. Отдельные глубокие просадки исправляют засыпкой гравийным материалом.

7.6.8 Содержание и ремонт колеиных дорог с деревянным покрытием из инвентарных сборно-разборных щитов и колесопроводов заключается в поддержании ровности покрытия в соответствии с техническими данными на конструкцию покрытия и замены или ремонта сломанных деталей.

7.6.9 Содержание зимних дорог включает работы по планировке проезжей части, расчистке дороги от снега, снегозащите, засыпке теплоизоляционными материалами быстро протаивающих мест, уходу за крутыми подъемами и спусками (посыпка песком), систематической поливке водой снежно-ледяных дорог.

8 Ремонт лесных дорог

Классификация работ по ремонту лесных дорог принята в соответствии с [9].

8.1 Ремонт земляного полотна и водоотводных сооружений

8.1.1 Ремонт земляного полотна и водоотвода следует проводить комплексно по всем элементам. Допускается проводить ремонт выборочно при сохраненной целостности части элементов на основе ведомости дефектов при ограниченном объеме работ.

8.1.2 Ремонт земляного полотна осуществляют:

- при подтоплении небольших по протяженности участков поверхностными водами или водами при разливе рек осуществляют подъемку насыпи. Это же выполняется при повышенной заносимости отдельных участков насыпи в зимний период, при образовании обширных деформаций в результате пучения грунтов;

- при потере общей устойчивости откосов насыпей и выемок на небольших по протяженности участках следует выполнять работы по очистке мест обвалов, обрушений, оползней и др., восстановлению, планировке и уплотнению откосов, в том числе с ремонтом конструкций укрепления. Устойчивость откосов обеспечивают устройством берм, грунтовых банкетов, полок, осушающих откос сооружений;

- при нарушении местной устойчивости неукрепленных откосов следует выполнить профилирование их поверхности и укрепление высевом трав или решетчатыми конструкциями пространственного типа. Наиболее технологичным является биологическое укрепление с помощью геосинтетических ма-

териалов с включенными в их структуру семенами трав оптимального состава или травосеяние с покрытиями из геосинтетических материалов, обеспечивающих защиту прорастающих семян.

8.1.3 На подтопленных откосах с невысокими скоростями потока и малой высотой подтопления возможны биологическое укрепление в виде посадки кустарника, плетневого прорастающего укрепления, прорастающей выстилки, фашинные конструкции.

8.1.4 При постоянных деформациях поверхности откосов и их разрушении следует выполнить работы по уположению, осушению и дренированию грунтов или изменить конструкцию укрепления. Конструкцию выбирают в зависимости от вида и состояния грунтов, местных климатических условий, причины возникновения деформаций. Деформации и разрушения укрепления следует исправлять с применением ранее использованных или более эффективных геосинтетических материалов.

8.1.5 В равнинной местности, где отвод воды от насыпи затруднен, а резервы заболачиваются, на отдельных участках увеличивают высотные отметки насыпи с обеспечением требуемого продольного профиля дороги. Это мероприятие следует проводить при высоком уровне грунтовых вод и возникающих на этой основе значительных деформациях земляного полотна и дорожной конструкции в целом (просадки, разрушения, искажения продольного и поперечного профилей и т. д.).

8.1.6 Для повышения прочности грунтов насыпи, в том числе при укреплении обочин, на уширяемых участках, при борьбе с пучинами и предупреждении их образования целесообразно использовать в качестве армирующих, дренирующих или гидроизолирующих прослоек различные геосинтетические материалы.

8.1.7 Ремонт водоотвода выполняется при следующих условиях:

- необходимо, чтобы боковые резервы имели правильную форму. Для этого их следует планировать с приданием уклона в сторону от подошвы насыпи не менее 20 %. Если резерв имеет участки с длительным стоянием поверхностных вод, проводят его переустройство (восстановление);

- в случаях, когда работы в резерве необходимо провести в период застоя воды, воду следует отвести поперечными канавами в пониженные участки в пределах полосы отвода или во временные, специально отрытые накопители. После испарения воды в накопителе следует провести рекультивацию. Во всех случаях поверхность резервов укрепляют посевом многолетних культурных трав.

8.1.8 При ремонте следует прочищать водоотводные и нагорные каналы на всем протяжении ремонтируемого участка, восстанавливать и при необходимости на отдельных участках перестраивать.

Прочистку канав следует вести навстречу возможному течению воды. Если через канаву пропускается нерасчетное количество воды, делают поперечные выпуски в дополнительную водоотводную канаву, сооружаемую на границе полосы отвода с устройством испарительных бассейнов.

8.1.9 Наряду с ремонтом открытой водоотводной системы следует: прочищать и ремонтировать поврежденные водостоки, промывать дренажи, выполнять замену отдельных дрен на меньших по протяжению участках, выполнять ремонт устьев дрен, колодцев, заменять на отдельных участках фильтровальную обсыпку.

8.1.10 При подмыве и разрушениях лотков, быстротоков, водобойных колодцев, берегозащитных и, противозерозионных и других сооружений следует проводить ремонт материалами, аналогичными использованным в сооружении или обладающими повышенной устойчивостью к агрессивным воздействиям.

8.1.11 Основными мероприятиями при ликвидации пучин или предупреждении их образования на эксплуатируемых автомобильных дорогах являются отвод воды от земляного полотна (уположение откосов, устройство берм), осушение грунтов, ограничение или пресечение поступления поверхностных и грунтовых вод в рабочий слой.

8.1.12 На пучинистых участках, где условия рельефа позволяют осуществить сброс воды, следует устраивать подкуветный траншейный двухсторонний или односторонний дренаж совершенного или несовершенного типа в зависимости от глубины залегания грунтовых вод и требований по понижению. При возможности сброса воды при низкой фильтрации или заилении дренирующего слоя аналогично устраивается и прикромочный траншейный дренаж.

8.1.13 На участках дорог с затяжными продольными уклонами, превышающими поперечные, при снижении фильтрации дренирующего слоя, а также для улучшения условий отвода из него воды надо устраивать дренажные прорези (воронки), дренажи мелкого заложения.

8.2 Ремонт дорожной одежды

8.2.1 Ремонт дорожной одежды включает:

а) восстановление дорожных одежд в местах ремонта земляного полотна;

- б) восстановление изношенных покрытий;
- в) ликвидацию колея глубиной до 50 мм и других неровностей;
- г) замену, подъемку и выравнивание плит цементобетонных покрытий;
- д) восстановление профиля щебеночных, гравийных и грунтовых улучшенных дорог с добавлением щебеночных или гравийных материалов.

8.2.2 При ремонте дорожных одежд с переходными и низшими типами покрытий следует выполнять восстановление профиля и слоя износа с добавлением щебеночных или гравийных материалов в количестве до 500 м³ на километр дороги.

8.2.3 Для восстановления профиля дорог с гравийными и щебеночными покрытиями следует выполнить сплошную ремонтную кировку и профилировку покрытия с добавлением нового материала и обработку верхнего слоя органическими вяжущими или специальными обеспыливающими материалами методом смешения на месте.

8.2.4 Технология работ при проведении сплошной ремонтной профилировки состоит из механической очистки поверхности покрытия от грунта, грязи, мусора, кировки или фрезерования проезжей части и предварительной ее профилировки, доставки на покрытие готовой оптимальной гравийной или щебеночной смеси, ее распределения, профилирования, увлажнения и уплотнения.

В процессе уплотнения следует следить за соблюдением поперечных уклонов и ровности покрытия, проверяя их шаблоном и 3-метровой рейкой.

8.2.5 Сплошную ремонтную профилировку выполняют следующим образом: гравийную или щебеночную смесь подвозят и распределяют автогрейдером по старому покрытию, а затем осуществляют фрезерование на требуемую глубину с добавлением воды или специального раствора. После разравнивания автогрейдером материал уплотняют.

8.3 Ремонт искусственных сооружений

8.3.1 Основные виды деформаций и разрушений

8.3.1.1 На лесных дорогах в основном применяются искусственные сооружения в виде деревянных мостов и водопропускных труб. Требования к ремонту и содержанию бетонных, металлических и каменных искусственных сооружений на лесных дорогах приведены в [10] для дорог общего пользования IV и V категорий.

8.3.1.2 Эксплуатируемые искусственные сооружения постоянно подвержены воздействию транспортных нагрузок, различных природных явлений, постепенно снижающих прочность и надежность и, как следствие, ограничивающих срок службы сооружений. К природным явлениям прежде всего относятся переменная во времени температура и влажность воздуха, атмосферные осадки, воздействие воды и льда в сооружениях через водотоки и т. д.

В особо тяжелых условиях находятся сооружения, эксплуатируемые в районах с суровым климатом, частого перехода от низких температур к оттепелям, сейсмически опасных районах. Определенное влияние на состояние сооружений оказывают грунтовые условия, наличие разломов в местах расположения опор, возможные в горных районах оползни, камнепады и др.

8.3.1.3 Негативное влияние на состояние искусственных сооружений на автомобильных дорогах оказывают динамические нагрузки от транспортных средств, вызывающие усталостные явления в материале сооружений.

8.3.1.4 В большей степени внешним климатическим и силовым воздействиям подвергается мостовое полотно — покрытие проезжей части, деформационные швы и сопряжение моста с насыпью, тротуары, перила и ограждения безопасности.

8.3.1.5 В зоне сопряжения с насыпью возможны просадки перед сооружением и вымывание грунта. В самой конструкции сопряжения может происходить смещение несущих конструкций, их частичное или полное разрушение.

8.3.1.6 Очень важное значение имеет состояние водоотвода на проезжей части, предусматривающее отвод дождевых вод с конструкции мостового сооружения за его пределы. Нарушение водоотвода может быть вызвано отсутствием соответствующих уклонов (продольных и поперечных) на покрытии проезжей части или из-за дефектов покрытия, а также повреждения соответствующих продольных и поперечных водоотводных лотков на мостовом полотне и подходах к сооружению.

К дефектам водоотводных устройств могут быть отнесены их засорение, разрушение системы водоотвода и ее конструктивные недостатки (недостаточное количество или отсутствие водоотводных лотков).

8.3.1.7 В деревянных мостах основным дефектом конструкций является загнивание древесины в плохо проветриваемых участках и в местах переменного увлажнения. Это опорная зона пролетных строений и опор (стойки опор и ряжи), стыки и места сопряжения элементов между собой и др.

Другие зоны подвергаются в меньшей степени загниванию благодаря хорошему проветриванию, защите от дождевой воды (увлажнения) и антисептированию.

От силовых воздействий в стыковых соединениях могут быть сколы древесины как вдоль, так и поперек волокон, смятие древесины, а в изгибаемых и сжатых элементах — их разрушение.

8.3.1.8 Наиболее опасными являются дефекты, связанные с потерей устойчивости опор, ряжей, их наклоном или не стабилизирующимися осадками. Это, как правило, связано с состоянием их фундаментов: дефектами самой конструкции или грунтовыми условиями.

8.3.2 Ремонт деревянных мостов и водопропускных труб

8.3.2.1 Потребность в работах по ремонту возникает при накоплении в элементах сооружения дефектов и повреждений, вызвавших их износ более 30 %, и необходимости ограничения условий движения по искусственному сооружению.

8.3.2.2 Ремонт пролетных строений проводят в любое время, а опор и ледорезов — в зимний период со льда.

До ремонта конструкций проводят заготовку новых элементов и их деталей из древесины, отвечающих положениям СП 35.13330.

Стальные элементы (тяжи, болты и т. д.) изготавливают из углеродистых сталей, применяемых для ремонта стальных мостов. В суровых климатических условиях применяют стали северного исполнения.

8.3.2.3 При сплошной замене настила проезжей части заменяют также имеющие дефекты доски нижнего настила, поперечины и прогоны. Новые доски нижнего настила укладывают с зазором 2 см для проветривания, а доски верхнего настила прибавают плотно друг к другу. Стыки досок перекрывают на всю ширину проезжей части стальной полосой шириной 100 мм, прикрепляемой к настилу на болтах.

8.3.2.4 Элементы конструкции, имеющие сколы, трещины, смятие и другие механические повреждения, снижающие их прочность, заменяют. В случае снижения несущей способности древесины от загнивания более чем на 25 %, а также при ее внутреннем загнивании, производят замену элемента. Шпонки, колодки и подушки при загнивании заменяют.

8.3.2.5 Ремонт прогонов проводят одновременно с ремонтом проезжей части. Перекосы и наклоны в многоярусных прогонах устраняют одновременно с усилением связей между ними и подтяжкой болтов. В качестве предупредительной меры поперечные связи усиливают постановкой дополнительных распорных крестов.

Усиление прогонов достигается установкой дополнительных прогонов, подведением дополнительных опор в пролете, превращением балочной системы в треугольно-подкосную с затяжкой и др.

Дополнительные прогоны устанавливают на всей ширине моста или на ее части в зависимости от состояния конструкции пролетного строения и условий пропуска нагрузок по мосту. Установка таких прогонов может производиться снизу моста без перерыва движения по сооружению.

8.3.2.6 При загнивании и обмятии концов подкосов и ригелей их заменяют на новые, подгоняя их по месту. При этом прогоны поддомкрачивают для устранения провисания пролетного строения.

Сколовшиеся зубчатые коротыши в подушках заменяют. Если скололся зуб стойки, под существующим коротышом ставят дополнительный и включают его в работу подбивкой клиньев из дуба. На момент установки элементов усиления подкос выключают из работы с помощью временных опор.

8.3.2.7 На пойменных опорах при загнивании свай заменяют весь поврежденный участок. Нижний стык сваи устраивают ниже зоны загнивания, а верхний стык вставки размещают в месте пересечения сваи со связями. Стык выполняют в торец и укрепляют накладками.

При загнивании сваи в стыке новый стык устраивают ниже старого и выполняют в торец с накладками на болтах. Металлические накладки изготавливают из полосовой стали толщиной не менее 8—10 мм.

В случае загнивания сваи в уровне, близком к воде, стык вставки со свайей выполняют в торец на металлическом штыре и перекрывают накладками на болтах.

8.3.2.8 Строительный подъем ферм восстанавливается подтягиванием тяжей. Работа включает в себя устранение зазора между обратными раскосами и подушками и создание в раскосах расчетных предварительных сжимающих усилий.

Усиление поперечных балок выполняется с помощью стальных шпренгелей арматуры с предварительным натяжением.

Усиление растянутых поясов выполняется установкой дополнительно стальных тяжей, закрепленных в менее напряженных панелях.

8.3.2.9 Антисептирование элементов всего моста проводят в период проведения ремонтных работ. Перед антисептированием все элементы очищают от продуктов гниения, грязи и мусора.

Сваи опор, стойки в зоне переменной влажности антисептируют методом глубокой пропитки древесины водорастворимым антисептиком, а остальные элементы — методом опрыскивания поверхности конструкций с тщательной обработкой пастами пазов, щелей и т. д.

8.3.2.10 Ремонт водопропускных труб рекомендуется проводить в летний период. При развитии значительных деформаций (растяжке труб, вертикальном смещении звеньев) и разрушении оголовков и отдельных звеньев производят их перекладку или замену.

На трубах, имеющих повреждения элементов (разрушение защитного слоя с коррозией арматуры, нарушение гидроизоляции и др.), выполняют ремонтные работы.

8.3.2.11 При образовании щелей с высыпанием грунта в пространство трубы проводят их ремонт путем герметизации швов полимерными составами. Для восстановления наружной гидроизоляции трубы (по ее наружной поверхности) необходимо проводить вскрытие насыпи на ремонтируемом участке с предварительной организацией безопасного движения транспортных средств по автомобильной дороге. Такой вид ремонта целесообразно выполнять при диаметре труб до 1 м и высоте насыпи не более 1,5 м. Наружная изоляция восстанавливается путем заделки швов и щелей менее 1 см герметиками, а при ширине щелей 1 см и более — паклей, пропитанной битумной мастикой. Кроме того, эти участки перекрывают по контуру трубы на ширину 25 см несколькими слоями (два-три слоя) рулонного материала, чередуя с битумной мастикой. Остальную часть наружной поверхности трубы обмазывают двумя слоями битумной мастики.

Засыпку трубы проводят слоями грунта по 15—20 см с тщательным его уплотнением трамбовками.

8.4 Текущий ремонт лесных дорог временного действия

8.4.1 Временные лесные дороги строятся упрощенной конструкции и в зависимости от категории грунта могут быть грунтовыми, улучшенными гравийными добавками (для I и II категорий грунтов) или колейнными (для III категории грунтов).

8.4.2 Текущий ремонт временных грунтовых дорог, улучшенных гравийными добавками, заключается в поддержании ровности проезжей части дороги путем подсыпки гравийных добавок в образовавшиеся колеи и ямы с последующим выравниванием ремонтируемых участков грейдером или бульдозером.

8.4.3 Ремонт дорог с колейным покрытием следует начинать в конце весеннего — начале летнего периода после окончания весенней распутицы.

8.4.4 Ремонт колейного железобетонного покрытия состоит из работ по выправке плит, выравниванию колесопроводов, поверхности обочин и межколейного промежутка, устранению просадок и замене отдельных плит, имеющих значительные повреждения или полностью разрушившихся.

8.4.5 Выправка плит заключается в доведении уклонов колесопроводов, обочин и межколейных промежутков до проектных значений, указанных в приложении В.

8.4.6 Верх рабочей поверхности обоих колесопроводов на прямых участках дороги должен быть в одном уровне. Отклонения по высоте допускаются не более 3—5 см. Отклонения в расстоянии между колесопроводами по ширине не должны превышать 5 см в большую сторону и 3 см в меньшую сторону.

8.4.7 Выправке подлежат плиты, имеющие уступы в стыках свыше 10 мм, отклонения от требуемых поперечных и продольных уклонов более 20 ‰, просадки, мешающие движению автотранспорта. Для устранения просадок плит в стыках их следует приподнимать и основание под ними выравнивать путем подсыпки песчаного материала. Подъемку плит осуществляют специальными гидравлическими подъемниками, автокранами или плитоукладчиками (укладочно-транспортными машинами).

8.4.8 Замену разрушившихся плит проводят путем извлечения их из покрытия автокраном или плитоукладчиком и укладки на их место новых или отремонтированных. При невозможности по каким-либо причинам сразу заменить разрушившуюся плиту ее временно засыпают грунтом.

8.4.9 Межколейные промежутки необходимо систематически по мере образования углублений и колеи выравнивать и заполнять дренирующим грунтом.

8.4.10 Просадку плит в стыках устраняют следующим способом: приподнимают одновременно смежные концы плит просевшего стыка, выравнивают основание под ними путем добавления дренирующего грунта и опускают плиты. Количество добавляемого грунта зависит от его осадки при уплотнении.

8.4.11 На участках дороги, имеющих значительные нарушения ровности покрытия, проводят сплошную перекладку плит. После выполнения работ по восстановлению ровности колеяного покрытия межколеяные промежутки и обочины заполняют дренирующим грунтом до уровня поверхности плит. Обочинам с помощью автогрейдера придают поперечный уклон 40 ‰ на дренирующих грунтах и 60 ‰ на недренирующих грунтах. Плитам на прямолинейных участках дороги придают поперечный уклон 20 ‰ в сторону обочин.

8.4.12 Ремонт колеяных дорог с деревянным покрытием из инвентарных сборно-разборных щитов и колесопроводов заключается в поддержании ровности покрытия в соответствии с техническими данными на конструкцию покрытия и замены или ремонта сломанных деталей.

8.5 Оценка состояния лесных дорог и искусственных сооружений

8.5.1 Оценку состояния лесных дорог и дорожных сооружений выполняют с целью определения степени соответствия их транспортно-эксплуатационных показателей предъявляемым требованиям планирования видов и объемов работ по ремонту и содержанию.

8.5.2 Работы по оценке состояния дорог и дорожных сооружений включают:

- текущие осмотры, выполняемые инженерно-техническими работниками низового звена (прорабами, мастерами и др.);
- периодические осмотры, осуществляемые начальником дороги или при его отсутствии лицом, отвечающим за инженерно-техническое состояние дороги, назначенным собственником дороги;
- сезонные осмотры, выполняемые комиссиями, назначаемыми руководством организации, осуществляющей эксплуатацию дороги;
- специальные или детальные обследования, выполняемые специализированными организациями (дорожно-испытательными, проектными, научно-исследовательскими организациями и т. п.).

8.5.3 Состав и характер работ при осмотрах и обследованиях дорог и дорожных сооружений, а также порядок их проведения устанавливает собственник дороги с учетом специфики эксплуатируемой дорожной сети, местных природно-климатических и других условий.

8.5.4 Осмотры выполняют, как правило, визуально, используя при необходимости простейший мерный инструмент и портативные приборы. Обследования ведут с применением специального оборудования и передвижных лабораторий.

8.6 Приемка выполненных работ

8.6.1 Приемку выполненных работ по содержанию автомобильной дороги (участка) осуществляет заказчик.

8.6.2 Контроль качества выполнения работ по содержанию автодороги (участка) осуществляет заказчик путем визуальной оценки (осмотра) или выполнения измерений с фиксацией обнаруженных дефектов на соответствующие проведенных работ требуемому качеству их выполнения.

8.6.3 Периодичность осмотров определяет заказчик. Как правило, осмотры качества содержания проводят не реже одного раза в месяц. Для оценки работ по снегоочистке, снегоуборке и борьбе с зимней скользкостью заказчик проводит осмотры чаще, чем один раз в месяц, в зависимости от погодных условий.

8.6.4 При наличии в договоре между заказчиком и дорожно-эксплуатационной организацией, осуществляющей работы по содержанию, штрафных санкций по снижению финансирования за нарушение сроков выполнения работ или за ненадлежащее качество их выполнения заказчиком применяется уменьшение стоимости работ.

8.6.5 Контроль качества содержания автомобильной дороги заказчик осуществляет в присутствии представителя(ей) дорожно-эксплуатационной организации, выполняющей работы по содержанию.

8.6.6 Дорожно-эксплуатационные организации, выполняющие работы по содержанию, ведут журнал производства работ по содержанию по форме, утверждаемой заказчиком.

8.6.7 По результатам осмотра качества содержания автодороги (участка) составляют акт, утверждаемый заказчиком и подписываемый членами комиссии.

8.6.8 При обнаружении несоответствий фактического состояния (качества) обслуживаемой дороги заданию и условиям договора (контракта) на выполнение работ по содержанию заказчик выдает организации-исполнителю предписание об устранении несоответствий фактического содержания дороги с указанием обнаруженных недостатков и сроков их устранения.

8.6.9 Приемка выполненных работ по ремонту автомобильной дороги (участка) осуществляется заказчиком или назначаемой им комиссией с составлением акта приемки выполненных работ.

8.6.10 При приемке работ по ремонту автомобильной дороги определяют их соответствие утвержденной проектной документации, положениям технических регламентов и законодательных актов, а также нормативных документов и стандартов, включенных как обязательные для исполнения в договор на подрядные работы по ремонту.

9 Капитальный ремонт лесных дорог

Классификация работ по капитальному ремонту автомобильных дорог приведена в [7].

9.1 Капитальный ремонт земляного полотна и водоотводных сооружений

9.1.1 Характерные деформации и разрушения

9.1.1.1 Осадки земляного полотна возникают вследствие недостаточного уплотнения или переувлажнения грунтов, особенно часто в местах повышенного увлажнения, при применении недоброкачественных грунтов высоких насыпей.

9.1.1.2 Просадки насыпей образуются на участках со слабыми подстилающими грунтами — на болотах, просадочных грунтах, карстах и т. д.

9.1.1.3 Сползание происходит на косогорных участках из-за недостаточного сопротивления сдвигу основания насыпей или на оползневых участках. Причинами этих деформаций являются недоброкачественная подготовка основания (отсутствие уступов, недостаточное уплотнение), наличие в основании слабopочных грунтов, повышенное увлажнение и недоуплотнение нижних слоев насыпи.

9.1.1.4 Оползание откосов наблюдается при применении слабых грунтов, их переувлажнении и недоуплотнении, чаще всего из-за отсутствия укреплений и интенсивного увлажнения атмосферными осадками или поверхностной водой. Кроме того, сползание может быть из-за превышения норм крутизны откосов, присыпки земляного полотна при уширении без устройства уступов или с недостаточным уплотнением.

9.1.1.5 Размывание и выдувание обочин и откосов происходит вследствие водной и ветровой эрозии, когда земляное полотно возведено из несвязных или слабосвязных грунтов при недостаточно эффективном укреплении откосов и обочин.

9.1.1.6 Для обочин характерны деформации в виде колеи и выбоин, возникающих от наезда автомобилей на неукрепленные обочины, особенно увлажненные и недостаточно уплотненные. К деформациям обочин относят образование обратного уклона, особенно там, где установлены парапеты, ограждения и сигнальные столбики.

9.1.1.7 Деформации и разрушения водоотводных сооружений различны по характеру и причинам возникновения.

9.1.1.8 Грунтовые каналы и лотки подвергаются размыву в первую очередь в местах больших продольных уклонов, заиливаются и зарастают при малых уклонах.

9.1.1.9 Канавы и лотки, укрепленные плитами, каменными и другими материалами, могут размываться водой в местах стыков плит, разрушений укрепляющих устройств и т. д.

9.1.1.10 Водопрпускные трубы засоряются грунтом и случайно попавшими предметами (соломой, травой, корягами), из-за чего прекращается их работа.

Для водопрпускных труб характерны раковины, выщелачивание раствора, вымывание грунта из тела насыпи, трещины, сдвиги звеньев, деформации оголовков, отделение оголовков от тела трубы, просадки, засорение.

9.1.1.11 Раковины и выщелачивание — разрушение материала конструкции вследствие выветривания наружных слоев бетона под действием грунтовой и поверхностной воды, частично растворяющих и вымывающих вяжущие.

9.1.1.12 Вымывание грунта из насыпи происходит при нарушении изоляции стыков между звеньями, в образовавшиеся щели вода выносит грунт, образуя пустоты за трубой.

Трещины в бетоне и сдвиги звеньев возникают при неравномерном, иногда одностороннем давлении грунта на трубу. Условия работы трубы под нагрузкой ухудшаются при образовании пустот в насыпи из-за вымывания грунта.

9.1.1.13 Деформации оголовков в отделении их от трубы могут быть вызваны неравномерной осадкой фундаментов оголовков и звеньев, их подмывом, увеличением горизонтального давления на оголовки при переувлажнении грунта насыпи и сползании откосов.

9.1.1.14 Просадки — вертикальные неравномерные смещения звеньев, возникающие по причине неодинакового давления насыпи по длине трубы (большее давление на средние звенья), вызванного возведением насыпи из слабopочных грунтов (торфяных, илистых) и вымыванием грунта.

9.1.2 Виды работ

9.1.2.1 Доведение геометрических параметров земляного полотна до норм, соответствующих его категории (размеры проезжей части и обочин, уклоны проезжей части и обочин).

9.1.2.2 Поднятие земляного полотна на подтопляемых и снеготаносимых участках, переустройство пучинистых, оползневых и обвальных участков автомобильной дороги.

9.1.2.3 Переустройство дефектных элементов земляного полотна и системы водоотвода.

9.1.2.4 Устройство земляного полотна и системы водоотвода на площадках для остановки, стоянках автомобилей, площадках для отдыха, разворотных площадках, отдельных переездах, съездах, подъездных дорогах к объектам дорожно-ремонтной службы, историческим и достопримечательным местам, паромным переправам.

9.1.2.5 Повышение прочности земляного полотна с использованием различных материалов.

9.1.2.6 Уменьшение крутизны откосов насыпей, выемок и другие работы, обеспечивающие устойчивость земляного полотна.

9.1.2.7 Раскрытие снеготаносимых выемок, устройство аккумуляционных полок, срезка откосов выемок для обеспечения видимости на кривых в плане и для размещения сбрасываемого снега.

9.1.2.8 Переустройство дренажей, осушительных канав, быстротоков, водобойных колодцев.

9.1.2.9 Устройство недостающих элементов системы водоотвода, в том числе новых водопропускных труб, дренажей, водоотводных канав, быстротоков, водобойных колодцев, переправ.

9.1.3 Требования к технологии работ по капитальному ремонту земляного полотна приведены в [8].

9.1.3.1 При изменении плана и продольного профиля дороги с доведением параметров до норм, соответствующих установленной категории, работы по устройству земляного полотна выполняют согласно проекту на капитальный ремонт.

9.1.3.2 При изменении продольного профиля насыпи земляные работы выполняют после удаления и складирования материала дорожной одежды для дальнейшего использования. При смягчении продольного уклона дороги в выемке последовательно выполняют работы по ее уширению вверху, удалению дорожной одежды, уширению выемки в нижней части и углублению.

9.1.3.3 Поднятие высотных отметок осуществляют в условиях систематического подтопления насыпи, при разливах рек и таянии снежных отложений, насыпях повышенной снеготаносимости в зимний период на длительных по протяженности участках дороги, обширных и систематических образованиях пучин. Для повышения устойчивости насыпи в условиях снеготаносимости рекомендуется выполнять работы по упрочиванию откосов.

9.1.3.4 При поднятии высотных отметок насыпей происходит уширение насыпей. При выполнении работ по уширению и с подлежащих засыпке обочин и откосов удаляют растительный грунт. При технико-экономическом обосновании подлежит удалению дорожная одежда, если материалы по своему качеству могут быть повторно использованы.

9.1.3.5 Одновременно с уширением насыпи при поднятии высотных отметок на пересечениях и примыканиях, съездах и подъездах к площадкам остановки и стоянкам автомобилей выполняют работы по сохранению и улучшению работоспособности дренажного слоя.

9.1.3.6 Уширение насыпи следует производить послойно от основания с обязательной нарезкой на откосах уширяемой насыпи ступов или штроб для предотвращения сползания грунта и для его уплотнения, с учетом его вида, высотных отметок и поперечного профиля, местных климатических и гидрологических условий. При выполнении работ по уширению следует применять грунты, пригодные по своим показателям для укладки в насыпь уширения, коэффициенты фильтрации которых не менее коэффициентов фильтрации насыпи уширения. На участках, где отмечены пучины, следует устранить причины их образования и использовать для уширения только дренирующие грунты.

9.1.3.7 Использование при уширении или поднятии высотных отметок насыпи из местных материалов и грунтов особых разновидностей (крупнообломочные, галечниковые и гравелистые, золы, шлаки и т. д.) следует обосновать технико-экономическими расчетами.

9.1.3.8 Для обеспечения равнопрочности уширенной насыпи следует выполнить уплотнение грунтов уширяемой части до значений $K_{уп} \geq 1,0$, при необходимости усилить ее различными армирующими прослойками из геосинтетических материалов, сеток, георешеток (особенно контактной зоны) и т. д. При уширении насыпи в условиях залегания в основании уширяемой части слабых грунтов надо осуществлять их

осушение, при возможности выполнить выторфовывание, при необходимости с последующим армированием различными прослойками из геосинтетических материалов, георешеток и др.

9.1.3.9 При высоком уровне грунтовых вод, значительном увлажнении грунтов насыпи и ее деформациях и разрушениях необходимо осуществлять замену грунта рабочего слоя на глубину промерзания дренирующими грунтами, включать при необходимости армирующие, гидроизолирующие или дренирующие прослойки из геосинтетических материалов, обеспечивающие осушение земляного полотна, повышение прочности или защиту грунтов рабочего слоя от переувлажнения поверхностными или грунтовыми водами, выполнить замену материала морозозащитного слоя.

9.1.3.10 На сооружаемых на стадии капитального ремонта пересечениях и примыканиях, площадках для остановки и стоянки автомобилей земляное полотно и водоотвод выполняют в соответствии с проектом на капитальный ремонт согласно СП 34.13330.

9.1.3.11 Чтобы правильно назначить противопучинные мероприятия, рекомендуется на пучинистых участках организовать постоянное наблюдение. При осмотре и регистрации пучинистых участков устанавливают:

- местоположение участков (с нанесением их на линейный график дороги);
- протяженность каждого пучинистого участка;
- время вскрытия и затухания пучин;
- состояние земляного полотна, покрытия и водоотводных устройств в пределах пучинистого участка с указанием характера и степени разрушения;
- рельеф местности, грунты земляного полотна, толщину отдельных слоев дорожной одежды, изменение уровня грунтовых вод в различные периоды года, глубину промерзания;
- поперечный профиль дороги с указанием уклонов обочин и откосов;
- способы зимнего содержания, интенсивности и состав движения, применявшиеся ранее эксплуатационные мероприятия по борьбе с пучинами.

9.1.3.12 Ликвидацию пучин следует выполнять путем частичной или полной замены грунта рабочего слоя, его укрепления различными материалами, дренирования согласно положениям нормативных документов на эти виды работ с последующим проведением мероприятий по предупреждению появления пучин. К числу этих мероприятий относятся увеличение высотных отметок насыпи, полная или частичная замена материала дренирующего слоя, замена или увеличение толщины морозозащитного слоя, применение геосинтетических теплоизолирующих материалов.

9.1.3.13 На участках, сложенных лессовыми, набухающими и просадочными грунтами, где отмечаются систематическое пучение или просадки грунтов, следует проводить замену пучинистых грунтов непучинистыми на глубину промерзания, характерную для условий ремонтируемого участка.

9.1.3.14 При увеличении высотных отметок насыпи следует выполнять работы по устройству капиллярпрерывающих, водонепроницаемых, теплоизолирующих, защитных и других прослоек в зависимости от их необходимости, рекомендуется использование рулонных геосинтетических материалов.

9.1.3.15 Ликвидацию деформаций откосов в виде оползней со смещением значительных объемов грунта, обрушений и других разрушений, характерных для потери общей устойчивости, следует выполнять по специальным проектам.

9.1.3.16 При сплывах грунта откосы высоких насыпей и глубоких выемок целесообразно уполживать. Для повышения устойчивости и закрепления грунтов следует применять устройство защитных экранов из различных решетчатых конструкций, заполненных щебнем или грунтом, проводить осушение грунта земляного полотна, организацию сброса поверхностных вод с проезжей части, обочин и др.

9.1.3.17 При обследовании участков дорог по результатам обследования, на которых возможно появление деформаций в виде обрушений, оползней и др., необходимо предусматривать различные предупреждающие мероприятия, в том числе повышение сцепления оползневой массы с ложем оползня с помощью шпон, свай, столбов, цементацию оползневых склонов и укрепление подошвы оползней устройством подпорных стенок (в том числе из армированного грунта), контрфорсов и других сооружений удерживающего вида.

9.1.3.18 На участках дорог, проходящих в горной местности, откосы которых сложены неустойчивыми горными породами (наличие камнепадов, осыпей, обвалов), необходимо выполнить работы по их раскрытию с уменьшением крутизны, выполнить работы по искусственному обрушению отдельных зон, выступов с целью выравнивания поверхности и ликвидации потенциально обвальных мест. Все неустойчивые участки откосов следует покрывать металлической (пластиковой) сеткой с закреплением ее по контуру анкерами, укрепленными в скальном грунте.

9.1.3.19 После проведения работ по капитальному ремонту участка земель, использованные под устройство временных дорог, подъездов, объездных путей, площадок для складирования грунта и материалов, устройства временных сооружений и т. д., следует рекультивировать.

9.1.3.20 Работы по возведению и переустройству водоотводных и дренажных сооружений при изменении плана и профиля дороги, уширении насыпи, переустройству и возведению вновь пересечений и примыканий автомобильных дорог выполняют согласно проекту на капитальный ремонт.

9.1.3.21 При сильном увлажнении грунтов земляного полотна, недостаточной эффективности работы дренирующего слоя дорожной конструкции обеспечение (повышение) прочности при капитальном ремонте обеспечивают путем осушения грунта устройством прикромочного, подкюветного продольного дренажа и других сооружений водоотвода и дренирования грунтов.

9.1.3.22 Для предохранения земляного полотна от размывов и разрушений на участках с большим продольным уклоном и в местах перехода глубоких выемок в насыпь, в пониженных местах вогнутых вертикальных кривых для сброса воды следует устраивать искусственные водоотводные сооружения (лотки, быстротоки и др.).

9.1.3.23 При капитальном ремонте на участках дорог, где водоотводные и дренажные сооружения показали свою неэффективность, следует выполнять проектные работы по переустройству с применением более совершенных конструкций.

9.1.3.24 При ликвидации пучин на пучинистых участках помимо указанных в 8.1.5 мероприятий возводят сооружения прикромочного дренажа, водоотвода, используют другие мероприятия по осушению грунта, в том числе на основе применения различных геосинтетических дренирующих материалов и геокомпозигов на их основе.

9.1.3.25 На участках, сложенных лессовыми, набухающими и просадочными грунтами, с систематическим пучением или просадкой грунтов помимо мероприятий по 8.1.4 осуществляют эффективный отвод поверхностных вод и защиту от них путем укрепления обочин и откосов, ремонтируют и совершенствуют конструкции и места расположения водоотводных сооружений и дренажных устройств, обеспечивают эффективное дренирование грунтов, отжим от насыпей, находящихся в резерве застойных вод.

9.1.3.26 При наличии деформаций на откосах высоких насыпей и глубоких выемок устойчивость помимо мероприятий по 8.1.4 повышают путем устройства дренажных скважин, сооружения местных дренажей для перехвата и отвода грунтовых вод и др.

9.1.3.27 На участках дорог, где по результатам обследований отмечена возможность образования деформаций в виде обрушений, оползней и др., помимо мероприятий по 8.1.5 осуществляют устройство поверхностного водоотвода выше и ниже площади предполагаемых разрушений откосов, по возможности отвод русел вод, способствующих образованию оползней, устройство закрытых и открытых дренажей, дренирующих прорезей, штолен и других сооружений перехвата вод из водоносных горизонтов и их вывода за пределы опасных участков.

9.2 Капитальный ремонт дорожной одежды

9.2.1 Основные виды деформаций и разрушений

9.2.1.1 Под воздействием движения в неблагоприятных климатических и грунтово-гидрологических условиях ухудшаются основные эксплуатационные показатели дороги — ровность и сцепные свойства покрытия проезжей части, прочность дорожной конструкции. Это проявляется в виде различных выбоин, просадок, проломов, трещин, волн, сдвигов, колеиности на поверхности покрытия.

Снижение прочности дорожной конструкции нежесткого типа приводит к появлению сетки трещин, колеиности, выбоин, просадок и проломов. Уменьшение прочности может быть связано с переувлажнением грунтов земляного полотна, заиливанием нижнего слоя основания дорожной одежды, растрескиванием связных слоев дорожной одежды и сочетанием перечисленных процессов.

9.2.2 Виды работ

9.2.2.1 Капитальный ремонт выполняют в соответствии с проектно-сметной документацией.

9.2.2.2 Усиление дорожной одежды выполняют при фактическом модуле упругости дорожной конструкции меньше требуемого, то есть когда коэффициент прочности меньше 1 и после реализации мер по восстановлению прочности и устойчивости земляного полотна, если было отмечено при обследовании снижение этих показателей.

9.2.2.3 Усиление дорожной одежды сопровождают исправлением продольных и поперечных неровностей и поперечных уклонов проезжей части. При этом исправление поперечных уклонов производят

методами фрезерования покрытия, устройства выравнивающего слоя или их комбинаций. Продольный профиль исправляют выравнивающим слоем. Новые слои (включая выравнивающий) устраивают, руководствуясь действующими требованиями на строительство асфальтобетонных покрытий согласно СП 34.13330.

9.2.2.4 Усиление конструкции дорожной одежды предусматривает устройство дополнительного асфальтобетонного слоя (или слоев, включая выравнивающий) поверх существующего покрытия (способ перекрытия).

Срок службы слоя усиления может быть продлен при комбинировании способа перекрытия со способом термопрофилирования (метод горячей регенерации).

9.2.2.5 Термопрофилирование осуществляют с применением комплекта машин, включающего асфальтозагретель и термопрофилировщик (ремиксер). Покрытие разогревают, рыхлят на глубину 3—5 см, добавляют 20—50 кг/м² новой асфальтобетонной смеси, планируют и уплотняют. Сверху укладывают обычным способом замыкающий асфальтобетонный слой принимаемой по расчету толщины (слой усиления). Целесообразно совмещение обоих процессов в одной технологической схеме (способ «горячее по горячему»). В этом случае укатку осуществляют одновременно обоих слоев.

Усиление может быть достигнуто в процессе термопрофилирования при добавлении новой смеси в количестве 70—120 кг/м².

9.2.2.6 При усилении дорожной одежды способом перекрытия для замедления процесса отраженного растрескивания нового слоя (слоев) следует использовать армирующие прослойки из геосинтетических нетканых материалов, геосеток. Прослойки в зависимости от вида деформаций и типа дорожной одежды укладывают на границе старого и нового покрытий с предварительной подготовкой и очисткой ремонтируемого покрытия с заделкой трещин или между слоями покрытия устраиваемого усиления согласно действующим нормативно-техническим документам.

Трещинопрерывающую прослойку допускается выполнять и из эластичных битумо-минеральных смесей [мастик, влажных органоминеральных смесей (ВОМС) и др.], полимербитумных материалов слоями ограниченной толщины.

С целью замедления процесса отраженного растрескивания в слое (слоях) усиления для приготовления асфальтобетона используют модифицированные битумы, полимербитумные вяжущие или модификаторы.

9.2.2.7 На дорожных одеждах автомобильных дорог категории III-ЛВ и ниже выравнивающий слой и слой усиления допускается устраивать из ВОМС или эмульсионно-минеральных смесей (ЭМС) (холодная технология).

Слой из ВОМС пластичны и более устойчивы к отраженному растрескиванию и предпочтительны для использования в I—II климатических зонах. Толщина слоя из ВОМС не должна быть менее 3 см.

9.2.2.8 Для усиления дорожной одежды в трещиновато-блочном состоянии наиболее эффективен метод холодной регенерации. Метод предусматривает измельчение связанных слоев покрытия и основания (во многих случаях с захватом части несвязного нижнего слоя основания) посредством холодного фрезерования, введение в образовавшийся рыхлый материал — асфальтобетонный гранулят (АГ) — вяжущего (а если требуется, и нового скелетного материала), перемешивание всех компонентов, распределение полученной асфальтогранулобетонной смеси (АГБ-смеси) по нижележащему слою ремонтируемой дорожной одежды, уплотнение. В результате получают монолитный материал — асфальтогранулобетон (АГБ).

Перечисленные технологические операции выполняют на дороге звеном специализированных машин (способ смешения на месте). Наиболее приемлемым является использование машины — стабилизера (рисайклера). В случае отсутствия машин подобного типа приготовление АГБ-смеси можно осуществлять в стационарных или полустационарных условиях (способ смешения в установке).

Регенерированный слой (АГБ-слой) толщиной от 8 до 30 см выполняет функцию верхнего слоя основания дорожной одежды (на дорогах I—II категорий) или нижнего слоя покрытия (на дорогах III—IV категорий). В зависимости от интенсивности движения поверх АГБ-слоя укладывают одно- или двухслойное асфальтобетонное покрытие или устраивают поверхностную обработку.

В качестве вяжущего в АГБ-смесях обычно используют катионную битумную эмульсию типа ЭБК-3, цемент, вспененный битум, комплексное вяжущее (эмульсия+цемент или вспененный битум+цемент).

Движение по слою открывают сразу после уплотнения.

Укладку верхнего или промежуточного слоя покрытия по слою из АГБ, содержащему цемент, выполняют через 2—3 сут, а по слою из АГБ, содержащему эмульсию, — после испарения влаги (через 3—4 недели).

9.2.2.9 Усиление дорожной одежды с использованием метода холодной регенерации позволяет реализовать принцип разнопрочности по ширине. Варьируя толщину регенерированного слоя, можно добиться более высокой прочности краевых (грузовых) полос проезжей части по сравнению со скоростными полосами, что обеспечит существенное удешевление ремонтных работ.

9.2.2.10 Наиболее радикальным методом усиления дорожных одежд, находящихся в трещиновато-блочном состоянии, является удаление этих слоев и устройство новых (способ переукладки). Метод обеспечивает нормативный срок службы дорожной одежды.

Снижение стоимости работ может быть достигнуто за счет использования АГБ в нижнем слое основания.

9.2.2.11 Устранение колеи глубиной более 45 мм осуществляют методом фрезерования на ширину полосы наката с удалением при необходимости нестабильных слоев дорожной одежды и последующей укладкой одного или несколько слоев сдвигоустойчивого асфальтобетона.

9.2.2.12 Нестабильные слои основания могут быть усилены методом холодной регенерации с добавлением цемента (после удаления покрытия) с последующей укладкой нового слоя покрытия.

Если предусмотрено усиление дорожной одежды способами перекрытия или термоусиления, допускается срезка фрезой выпоры покрытия в зоне колеи с укладкой в углубление выравнивающего асфальтобетонного слоя.

В случае усиления дорожной одежды методом холодной регенерации необходимость в устранении колеиности отпадает.

9.2.2.13 При уширении проезжей части на величину, в два раза меньшую ширины обочины, но не менее 0,5 м, вдоль кромки покрытия следует подготавливать корыто с вертикальными стенками на глубину до низа дополнительного слоя основания (дренирующего или морозозащитного). Дну корыта придают поперечный уклон 30—60 % в сторону бровки для обеспечения водоотвода из основания дорожной одежды. При устройстве краевых укрепительных полос применяют специальные траншеекопатели и приспособления к машинам, в том числе навесные и прицепные плуги, специальные накладки на отвал автогрейдера или бульдозера и др.

9.2.2.14 При необходимости уширения проезжей части на величину, равную ширине обочины, сначала срезают и удаляют в сторону дерновой покров, в том числе и с откосов (если он имеется), затем послойно удаляют остальную часть земляного полотна на требуемую глубину, используя срезаемый грунт на уширение.

При нарушении укрепления обочины укрепление восстанавливают с учетом категории дороги, характеристики движения, грунтовых и климатических условий согласно действующим нормативным документам.

9.2.2.15 Глубину выборки под устройство новой дорожной одежды определяют с учетом требуемой толщины и состояния уширяемой дорожной конструкции. При удовлетворительном состоянии покрытия (коэффициент прочности дорожной конструкции $K_{пр} > 0,9$ и коэффициент фильтрации песчаного дренирующего слоя $K_{ф} \geq 2$ м/сут) выборку материалов выполняют до уровня верхней поверхности дренирующего слоя уширяемой конструкции.

9.2.2.16 При необходимости увеличения модуля упругости дорожной конструкции на участке уширения допускается увеличение толщины щебеночного основания (без значительного снижения толщины дренирующего слоя) и устройство верхней части основания из черного щебня.

9.2.2.17 При уширении участков дорог с неудовлетворительным состоянием покрытия (наличие повреждений в виде трещин, расположенных на расстоянии друг от друга не более 3 м, сетки трещин площадью до 30 % от общей площади рассматриваемого участка, прочность дорожной конструкции ниже требуемых значений, песчаный слой полностью или частично кольматированный) выборку материалов выполняют на всю глубину, а грунтов на уширяемой части существующего земляного полотна — на 0,1—0,4 м ниже поверхности существующего земляного полотна.

При наличии значительных повреждений и разрушений покрытия (сетка трещин площадью более 30 %, просадки и проломы на площади более 10 %), значительном ослаблении дорожной конструкции ($K_{пр} < 0,75$), наличии переувлажненных, пучинистых грунтов в рабочем слое земляного полотна, если не принято решение по реконструкции дороги, выборку грунтов выполняют на 0,5—0,6 м ниже поверхности существующего земляного полотна с последующей заменой на песчаные грунты с $K_{ф} \geq 2$ м/сут.

9.2.2.18 Для достижения равнопрочности (или повышения прочности) дорожных конструкций при уширении целесообразно применять конструктивные решения по уширению дорожных одежд с использованием в качестве защитных, армирующих, дренирующих прослоек геосинтетических материалов, сеток, геопластиков и георешеток пространственного типа.

9.2.2.19 При уширении дорожной одежды необходимым условием является надежное сопряжение конструкции уширения со старой одеждой. С этой целью в контактной зоне (зоне стыка) используют прослойки из геосинтетических материалов и геосеток, смещают торцевые части слоев покрытия относительно друг друга в сторону существующей дорожной одежды.

Если по экономическим соображениям от выполнения перечисленных мероприятий вынуждены отказаться, можно воспользоваться методом организации ложного продольного шва, который нарезают в замыкающем слое асфальтобетона вдоль сопряжения с последующей заливкой мастикой.

9.2.2.20 Краевая укрепительная полоса устраивается путем уширения дорожной одежды проезжей части дороги или самостоятельно, если изменение ширины проезжей части не предусматривается. Она должна иметь покрытие усовершенствованного типа (асфальтобетон, цементобетон) и по прочности соответствовать условиям движения по дороге. Конструкцию краевой укрепительной полосы назначают согласно положениям действующих документов.

9.2.2.21 При потере несущей способности дорожной конструкции с цементобетонным покрытием или когда восстановление ровности нецелесообразно из-за многочисленных повреждений поверхности и разрушения швов, производят перекрытие цементобетона слоями из цементобетона или асфальтобетона.

9.2.2.22 Толщину слоев перекрытия по 8.2.23 определяют расчетным путем. Укладку слоев перекрытия осуществляют в соответствии с действующими документами на строительство новых цементобетонных покрытий.

9.2.2.23 Если цементобетонное покрытие имеет многочисленные повреждения, его разбивают бетоноломом на отдельные блоки размером до 1×1 м, которые укатываются тяжелым катком. Укатку ведут до прекращения оседания блоков. На этот слой укладывают выравнивающий слой или слой усиления и затем слой износа.

9.2.2.24 При капитальном ремонте гравийных, щебеночных и грунтовых улучшенных дорог проводят:

- полное восстановление и повышение работоспособности дорожной одежды с добавлением щебеночных и подобных материалов в количестве более 500 м^3 на километр дороги;
- устройство более совершенных типов покрытий с использованием существующих дорожных одежд в качестве основания (методом холодной регенерации).

9.2.2.25 Устройство новых слоев дорожной одежды осуществляют с проведением дополнительных операций по сплошному киркованию, профилированию и уплотнению существующего покрытия.

9.2.2.26 Сплошную кирковку или фрезерование проводят на глубину наиболее характерных для данного участка неровностей, но не менее чем на 5 см. Перед этим в сухую погоду покрытие поливают водой в количестве $6\text{--}12 \text{ л/м}^2$.

9.2.2.27 Для усиления гравийных и щебеночных покрытий используют решения по увеличению толщины слоев или устраивают более совершенные покрытия. При этом старые покрытия выполняют функцию оснований. Технологию устройства покрытий принимают согласно положениям действующих документов.

9.2.2.28 При капитальном ремонте гравийных и щебеночных покрытий проводят усиление (утолщение) покрытий с учетом перспективной интенсивности движения; уширение покрытий (не более чем на одну полосу движения); устройство усовершенствованных покрытий с использованием старых в качестве оснований, на которых предварительно выполняется сплошная вскирковка [10].

9.2.2.29 При наличии просадок и выбоин на гравийных и щебеночных покрытиях место, подлежащее ремонту, после его очистки от пыли и грязи механическими щетками или вручную при малом объеме работ оконтуривают линиями, параллельными и перпендикулярными продольной оси дороги, и киркуют. Вскиркованный материал прогрохочивают и с добавлением нового материала заделывают выбоину, с последующим уплотнением.

9.2.2.30 Для черных покрытий — сплошной ямочный ремонт с последующей поверхностной обработкой [10].

9.3 Капитальный ремонт обустройств дороги

9.3.1 Установку знаков на автомобильных дорогах проводят в соответствии с проектами организации движения, разрабатываемыми и утверждаемыми в установленном порядке.

Места установки знаков на дорогах принимают согласно ГОСТ Р 52290.

Установку дополнительных знаков или снятие ранее установленных проводят по согласованию с органами ГИБДД.

9.3.2 Знаки кратковременного или сезонного действия устанавливают только на период необходимости и немедленно снимают после устранения причин, вызвавших их установку.

9.3.3 Для обеспечения четкого понимания знаков водителями и исключения случаев их ошибочного толкования на знаке (кроме знаков 5.20.1, 5.20.2, 5.21, 5.27) или его стойке не размещают информацию, не имеющую отношения к дорожному знаку.

9.3.4 Опоры дорожных знаков и способы размещения знаков на опорах принимают согласно ГОСТ 25458 и ГОСТ 25459.

9.3.5 При ремонте автомобильной дороги выявляют места с отсутствием дорожных знаков, включая знаки индивидуального проектирования, предусмотренные утвержденной схемой организации движения (схемой размещения дорожных знаков).

9.3.6 При незначительных повреждениях (знак развернут по отношению к проектному положению, наклон стойки знака, мелкие повреждения световозвращающей пленки знака, не искажающие его смысла, незначительная деформация щитка знака) знаки ремонтируют на месте. При повреждениях знаков, которые невозможно устранить на месте, знаки снимают, а на их место устанавливают исправные. При отсутствии знаков, предусмотренных схемой организации движения, их устанавливают.

9.3.7 На кривых в плане радиусом менее 600 м на дорогах категории I-ЛВ и менее 150 м на дорогах других категорий при ремонте проезжей части необходимо устраивать односкатный поперечный профиль (вираж), исходя из условий обеспечения безопасности движения автомобилей.

9.3.8 В районах с незначительной продолжительностью снежного покрова и редкими случаями гололеда наибольший поперечный уклон проезжей части на виражах допускается принимать не более 100 ‰.

9.3.9 При ремонте электроосвещения на отдельных участках дорог, мостах, устраняют повреждения и дефекты опор светильников, разрывы провода и другие неисправности.

9.3.10 В случаях нарушения технологической связи, сигнально-вызывной связи, неисправности в кабельных сетях принимают меры по восстановлению их работоспособности с привлечением специализированных организаций.

9.3.11 Во время ремонта щебеночных и гравийных покрытий, а также во время поверхностной обработки асфальтобетонных покрытий устанавливается дорожный знак (1.18 — выброс гравия). Знак предупреждает о наличии на дороге щебня, камней и возможном выбросе их из-под колес автомобиля, который снимается после окончания работ.

9.4 Капитальный ремонт искусственных сооружений

9.4.1 Потребность в работах по капитальному ремонту возникает при накоплении в элементах сооружения дефектов и повреждений, вызвавших их износ более 30 % и необходимость существенного ограничения условий движения по искусственному сооружению.

9.4.2 Одним из оснований для капитального ремонта и при необходимости усиления конструкций с целью повышения несущей способности является увеличение расчетной временной нагрузки по сравнению с предусмотренной для данного сооружения при его строительстве.

9.4.3 Требования к работам по капитальному ремонту железобетонных и металлических мостов и труб приведены в [9].

9.4.4 Капитальный ремонт деревянных мостов должен выполняться специализированными организациями.

9.4.5 Капитальный ремонт деревянных мостов предусматривает восстановление несущей способности или замену пролетных строений и опор.

При капитальном ремонте выполняют также все работы, относящиеся к текущему ремонту.

9.4.6 Проект на капитальный ремонт или усиление деревянного моста должен содержать следующее: конструктивные чертежи, технологию выполнения сложных работ (усиления отдельных элементов и соединений, выправления профиля ферм и т. д.); проект организации строительства, последовательность операций, ведомости объемов работ, рабочей силы, потребных механизмов, материалов и оборудования, а также смету и календарные графики; мероприятия, обеспечивающие безопасность движения по мосту на период производства работ. Проект разрабатывается на основании обследования с подробными ведомостями дефектов и указанием причин их возникновения.

9.4.7 К числу работ, выполняемых при капитальном ремонте, относятся:

- специальный осмотр;
- ремонт, усиление или замена пролетных строений;

- сплошная окраска металлических или гидрофобизация деревянных пролетных строений;
- ремонт (усиление) опор;
- усиление опорных узлов;
- ремонт (усиление) сопряжений;
- ремонт конусов.

9.4.8 Ведение работ без перерыва движения по мосту допускается осуществлять только при условии сохранения прочности и устойчивости конструкций и соблюдения условий безопасного пропуска нагрузок по мосту.

9.5 Контроль качества и приемка выполненных работ

9.5.1 Требования к приемке выполненных работ по капитальному ремонту автомобильной дороги (участка) приведены в [13].

9.5.2 Контроль качества выполнения работ по капитальному ремонту автодороги (участка) осуществляет заказчик в соответствии с СП 78.13330.2012.

9.5.3 Контроль качества выполнения работ по капитальному ремонту мостовых сооружений выполняет заказчик в соответствии с СП 46.13330, приемку выполненных работ — в соответствии с СП 48.13330.

10 Благоустройство лесных дорог

Благоустройство лесных дорог включает:

- уборку деревьев, обрезку веток для обеспечения видимости, уборку сухостоя, отчистку полотна дороги от кустарников и молодняка древесных пород;
- скашивание травы на обочинах, откосах, полосе отвода, в подмостовой зоне;
- проведение необходимых мероприятий по созданию дернового покрова (посев трав с подсыпкой растительной земли на откосах и резервах);
- ликвидацию съездов с автомобильных дорог (въездов на автомобильные дороги) в неустановленных местах.

11 Пересечения и примыкания

11.1 Содержание, текущий ремонт, капитальный ремонт земляного полотна и дорожной одежды на примыканиях и пересечениях выполняется в соответствии с разделами 6—8 настоящего свода правил.

11.2 При увеличении высотных отметок земляного полотна и проезжей части необходимо соблюдение пунктов 6.9.6, 6.9.7 СП 288.1325800.2016.

11.3 При капитальном ремонте следует в соответствии с нормативами выполнять устройство недостающих переходно-скоростных полос и разделительных островков на пересечениях и примыканиях с учетом обеспечения видимости и дополнительных полос на затяжных спусках, с оборудованием знаками и ограждениями.

11.4 Капитальный ремонт пересечений лесных дорог с железнодорожными путями регламентирован СП 288.1325800.

11.5 Капитальный ремонт лесных дорог на примыканиях к дорогам общей сети, при пересечении с подземными инженерными сетями — в соответствии с пунктом 6.9.15 СП 288.1325800.2016.

12 Противопожарные требования

12.1 При эксплуатации лесных дорог следует выполнять требования [3] (статья 530) и [5] (раздел VI, пункты 26, 27).

Эксплуатация, содержание и ремонт дорог не должны вызывать ухудшения противопожарного и санитарного состояния лесов.

12.2 Полосы отвода автомобильных дорог, проходящие через лесные массивы, должны содержаться очищенными от валежной и сухостойной древесины, сучьев, древесных и иных отходов, других горючих материалов.

12.3 Вдоль лесных дорог, не имеющих полос отвода, полосы шириной 10 м с каждой стороны дороги должны содержаться очищенными от валежной и сухостойной древесины, сучьев, древесных и иных отходов, других горючих материалов.

12.4 Строительную площадку (при капитальном ремонте) следует оборудовать необходимым противопожарным инвентарем (огнетушителями, ящиками с песком, лопатами, ведрами с водой). Строительные отходы (обрезки лесоматериалов, щепки, кору, стружку, опилки и др.) нужно ежедневно убирать с места производства работ и с территории строительства в специально отведенные места.

12.5 Места свалки сгораемых материалов (щепы, стружки обрезков упаковки и т. д.) должны быть расположены на расстоянии не менее 50 м от склада лесных материалов, а также от участков массового залегания торфа, лесных (хвойных пород), складов торфа, волокнистых веществ.

12.6 Разводить костры на территории производства работ запрещено.

12.7 Запрещено курить в местах хранения и применения легковоспламеняющихся горючих жидкостей, синтетических смол и других горючих материалов.

Курить на территории строительства разрешено только в специально отведенных местах, обеспеченных средствами пожаротушения, урнами, ящиками с песком и бочками с водой.

12.8 На местах строительных площадок и в помещениях хранения горючих материалов необходимо вывешивать предупредительные надписи о запрещении курения, плакаты на противопожарные темы и выписки о соблюдении мер пожарной безопасности.

13 Охрана окружающей среды

13.1 Показатели и нормы экологической безопасности лесных дорог приведены в [12].

13.2 При эксплуатации, ремонте и содержании лесных дорог на всех стадиях производства работ следует выполнять требования [1].

13.3 При выполнении работ по ремонту и содержанию лесных дорог должны быть предусмотрены мероприятия, направленные на охрану окружающей среды:

- максимальное снижение отрицательного воздействия на растительность и представителей животного мира;
- выполнение мероприятий по предупреждению и снижению загрязнения окружающей среды от выбросов пыли и отработанных газов;
- защита атмосферного воздуха от выбросов загрязняющих веществ и содержание в чистоте полосы отвода;
- минимальное изъятие земельных площадей, отводимых при производстве работ;
- рекультивация нарушенных земель;
- предотвращение загрязнения водных объектов (поверхностных и подземных) жидкими и твердыми отходами, а также попадания в поверхностные и подземные воды загрязненного стока.

13.4 При установлении календарных сроков ремонтных работ следует учитывать периоды нереста, сезонной миграции и т. д. у представителей животного мира.

13.5 Все работы по содержанию и ремонту дорог ведутся в полосе отвода земли.

13.6 При выполнении работ на водоемах рыбохозяйственного значения необходимо учитывать требования по охране водной фауны.

13.7 На дорогах с пылящими покрытиями (щебеночными, гравийными, грунтоулучшенными, не обработанными вяжущими материалами) в сухое время года проводят обеспыливание в соответствии с рекомендациями, изложенными в 6.4.3.5—6.4.3.7.

13.8 Материалы, применяемые для борьбы с зимней скользкостью и обеспыливания, рекомендуется хранить в закрытых складах, имеющих твердые полы и дренажную систему. Материалы, поступающие в рыхлом виде, следует хранить в складах бункерного или силосного типа.

13.9 Жидкие противоморозные реагенты хранят в стальных или бетонных закрытых резервуарах, исключающих попадание материалов в почвы и грунты.

13.10 При устройстве хранилищ для гигроскопических материалов и технических лигносульфонатов необходимо принимать во внимание следующее:

- хранилища не должны располагаться в водоохранной зоне и ближе 200 м от других источников водоснабжения;
- уровень материала в хранилищах необходимо контролировать один раз в неделю;
- при обнаружении утечек срочно их устранять;
- состояние хранилищ проверять один раз в год и фиксировать в специальном журнале.

13.11 При борьбе с зимней скользкостью и обеспыливании запрещается использовать материалы и отходы промышленности, не перечисленные в действующих нормативно-технических документах или

специальных методических рекомендациях, без согласования с территориальными органами охраны природы.

13.12 При ремонте автомобильных дорог должны быть приняты мероприятия по сохранению и предупреждению от загрязнения водоемов, рек и грунтовых вод в соответствии с ГОСТ 17.1.3.06, ГОСТ 17.1.3.13.

13.13 В границах водоохранных зон разрешено движение транспортных средств только на дорогах с твердым покрытием, а также стоянка в специально отведенных местах. Движение и стоянка специальных транспортных средств допускается при любом типе покрытия.

13.14 Сброс загрязненных стоков и вод в водные объекты запрещен.

13.15 При ведении работ по содержанию и ремонту искусственных сооружений лесных дорог на водных объектах и прилегающих к ним территориях должны выполняться требования по охране водной среды и приняты меры по сохранению и предупреждению от загрязнения водоемов, рек и грунтовых вод.

13.16 Все источники питьевой воды (родники, колодцы и т. п.), расположенные около автомобильных дорог, должны быть оформлены с учетом удобного их пользования, постоянно поддерживаться в чистоте и порядке. Не реже одного раза в два года следует проводить контроль качества воды с участием санэпиднадзора.

13.17 В целях обеспечения безопасности движения следует выполнять работы по вырубке древесно-кустарниковой растительности, обрезке веток, уборке сухостоя, с дальнейшим вывозом к месту утилизации.

13.18 В проектно-сметной документации по капитальному ремонту в случае, когда на период производства работ необходимо занятие земель под временный отвод, следует использовать земли несельскохозяйственного назначения, а из земель лесного фонда использовать массивы, занятые, кустарником и мелколесьем неценных пород.

13.19 При необходимости изъятия земель сельскохозяйственного назначения и земель, покрытых лесом, следует обосновывать принятые решения.

13.20 Оформление документации на отвод земель осуществляют в соответствии с действующими нормативными документами.

13.21 В состав проектно-сметной документации должен входить проект (или раздел) рекультивации временно отведенных земель для возвращения землепользователям в состоянии, пригодном для дальнейшего использования в сельском или лесном хозяйстве, в соответствии с ГОСТ 17.5.3.04.

13.22 Запрещается приступать к производству работ или иному пользованию предоставленным земельным участком до установления местными землеустроительными органами границ этого участка в натуре (на местности) и выдачи документа, удостоверяющего право пользования землей.

13.23 Увеличение радиусов кривых в плане и смягчение продольных уклонов дороги необходимо осуществлять без нарушения ландшафта, не вызывая эрозии почв, развития оврагов, изменения водоотвода в придорожной полосе и при строгом соблюдении требований земельного законодательства.

13.24 Работы по рекультивации земель в соответствии с требованиями действующего законодательства и нормативно-технических документов должны начинаться в период реконструкции или капитального ремонта автомобильной дороги и заканчиваться не позднее чем через один год после их окончания. Заключительным этапом рекультивации является передача в установленном порядке восстановленных земель и угодий землевладельцам.

С целью защиты окружающей местности, поверхностных и грунтовых вод от загрязнения пылью, бытовыми отходами, горюче-смазочными и другими материалами рекомендуется предусматривать устройство покрытий, исключающих пылеобразование, в первую очередь на участках дорог, проходящих в непосредственной близости водоохранных зон, через земельные угодья, где пыль снижает урожайность или качество сельскохозяйственных культур; предусматривать устройство достаточного количества площадок для стоянок автомобилей и мест отдыха, предъявляя повышенные требования к их санитарно-гигиеническому обустройству и оборудованию.

13.25 В целях сохранения животных рекомендуется в местах с установившимися путями миграции предусматривать мероприятия по предотвращению появления животных на дороге и устраивать специальные пути для их пропуска.

13.26 Дорожные машины и оборудование должны соответствовать экологическим и санитарным требованиям (по выбросам отработавших газов, по шуму, по производственной вибрации).

13.27 При работе дорожных машин и механизмов необходимо контролировать соблюдение допустимого уровня загрязнения атмосферного воздуха и уровня шума.

13.28 Не допускается использование в работе дорожных машин, механизмов и оборудования в неисправном состоянии.

13.29 Заправку дорожных машин топливом и маслами следует производить в специально отведенных местах. Слив горюче-смазочных материалов на растительный, почвенный покров и водные объекты запрещен.

13.30 Материалы для дорожно-строительных и ремонтных работ должны на момент их использования соответствовать указанным в документации стандартам, техническим условиям и нормам и иметь сертификаты качества.

13.31 Транспортирование пылящих материалов следует осуществлять с помощью транспортных систем, снабженных приспособлениями для укрытия груза.

Приложение А

**Рекомендуемая форма представления сведений о лесных дорогах
в субъекте Российской Федерации или на лесном участке**

А.1 Рекомендуемая форма представления сведений о лесных дорогах приведена в таблице А.1.

Таблица А.1

Виды дорог	Протяженность, км							
	в том числе							
	всего	по категориям лесных дорог						общего пользования
		I-ЛВ	II-ЛВ	III-ЛВ	IV-ЛВ	I-ЛХ	II-ЛХ	
1	2	3	4	5	6	7	8	9
Автомобильные дороги								
в том числе:								
лесные								
в том числе:								
с твердым покрытием								
щебеночные и гравийные								
грунтовые улучшенные								
в том числе:								
круглогодического действия								
временного действия								
летние								
зимники								

Приложение Б

Ориентировочный расход обеспыливающих материалов и продолжительность их действия

Б.1 Ориентировочный расход обеспыливающих материалов и продолжительность их действия приведены в таблице Б.1.

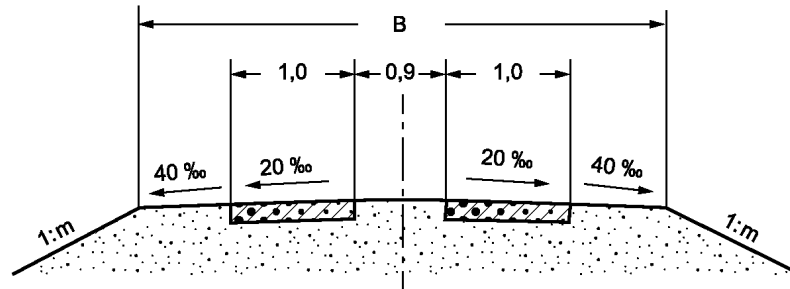
Таблица Б.1

Наименование материалов	Ед. изм.	Расход материала на 1 м ² покрытия			Продолжительность действия, сут
		гравийного	щебеночного	грунтового	
Гигроскопические					
Кальций хлористый технический:					
- кальцинированный	кг	0,6—0,7	0,4—0,5	0,7—0,8	20—40
- гидратированный	кг	0,8—0,9	0,6—0,8	0,9—1,0	20—40
- жидкий	л	1,3—1,7	1,0—1,5	1,7—2,0	15—25
Техническая поваренная соль (в виде раствора 30%-ной концентрации)	кг	1,5—2,2	1,2—2,0	1,8—2,8	15—20
Техническая соль сильвинитовых отвалов:					
- твердая	кг	0,8—1,2	0,6—1,0	1,0—1,4	15—25
- жидкая	л	1,5—2,5	1,4—2,2	2,0—3,0	15—20
Вода морская лиманная или соленых озер	л	1,0—1,5	0,8—1,3	1,5—2,0	3—5
Вода техническая	л	1,0—2,0	0,5—1,5	1,5—2,5	0,04—0,12 (1—3 ч)
Органические					
Лигносulfонаты технические (50%-ной концентрации)	л	1,6—2,0 1,2—1,6	1,4—1,8 1,0—1,4	1,8—2,2	20—30
Лигнодор	л	1,6—2,0 1,2—1,6	1,4—1,8 1,0—1,4	1,8—2,2	40—45
Сульфидный щелок (10%-ной концентрации)	л	4,0—6,0	3,5—5,0	4,5—6,5	15—20
Жидкие битумы	л	0,8—1,0	0,7—1,0	1,0—1,2	30—90
Битумные эмульсии	л	1,2—1,5	1,0—1,3	1,5—2,0	30—90
Сырые нефти	л	0,8—1,0	0,7—1,0	1,0—1,2	30—90
<p>Примечание — Меньшие значения относятся к интенсивности движения до 100 авт./сут, большие — 100 авт./сут и более. Продолжительность обеспыливающего действия материалов дана после первой обработки покрытий. При повторных обработках норму расхода обеспыливающих материалов следует уменьшать в два раза.</p>					

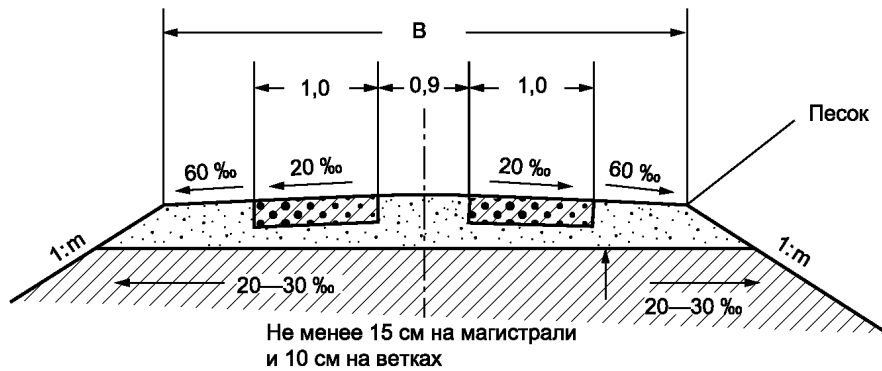
Приложение В

Поперечные профили колейного железобетонного покрытия

В.1 Поперечные профили приведены на рисунках В.1, В.2.

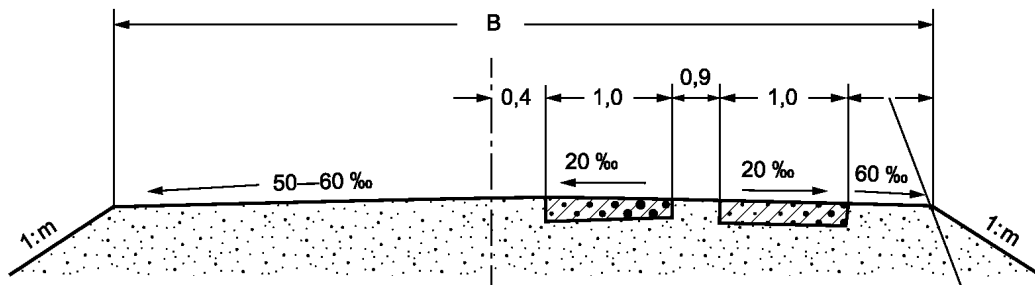


а) На дренирующих грунтах (песок, легкая супесь)

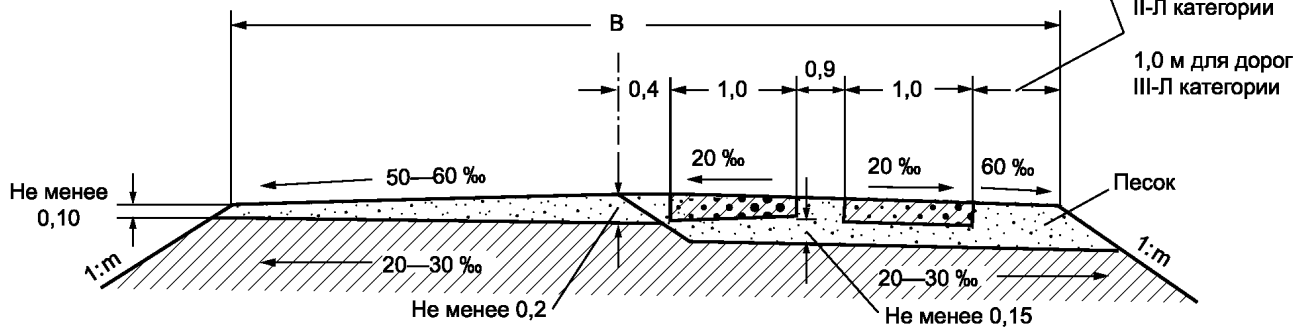


б) На недренирующих грунтах

Рисунок В.1 — Для однополосных лесных дорог



а) На дренирующих грунтах (песок, легкая супесь)



б) На недренирующих грунтах

Рисунок В.2 — Для двухполосных лесных дорог

Библиография

- [1] Федеральный закон от 10 января 2002 г. № 7-ФЗ «Об охране окружающей среды»
- [2] Федеральный закон от 30 декабря 2001 г. № 197-ФЗ «Трудовой кодекс Российской Федерации»
- [3] Федеральный закон от 4 декабря 2006 г. № 200-ФЗ «Лесной кодекс Российской Федерации»
- [4] Постановление Правительства Российской Федерации от 6 мая 2011 г. № 351 «О внесении изменений в Правила допуска к управлению самоходными машинами и выдачи удостоверений тракториста-машиниста (тракториста)»
- [5] Постановление Правительства Российской Федерации от 30 июня 2007 г. № 417 «Об утверждении Правил пожарной безопасности в лесах»
- [6] Распоряжение Правительства Российской Федерации от 17 июля 2012 г. № 1283-р «Перечень объектов лесной инфраструктуры для защитных лесов, эксплуатационных лесов и резервных лесов»
- [7] Приказ Минтранса России от 16 ноября 2012 г. № 402 «Об утверждении Классификации работ по капитальному ремонту, ремонту и содержанию автомобильных дорог»
- [8] Распоряжение Минтранса России от 18 ноября 2002 г. № ИС-1027-р «О реализации распоряжения Минимущества России от 10 сентября 2002 г. № 3161-р»
- [9] ОДМД Письмо Росавтодора от 17 марта 2004 г. № ОС-28/1270-ис «Методические рекомендации по ремонту и содержанию автомобильных дорог общего пользования»
- [10] ОДМ 218.2.001—2009 Рекомендации по проектированию и строительству водопропускных сооружений из металлических гофрированных структур на автомобильных дорогах общего пользования с учетом региональных условий (дорожно-климатических зон)
- [11] ОДМ 218.4.005—2010 Рекомендации по обеспечению безопасности на автомобильных дорогах
- [12] ОДН 218.5.016—2002 Показатели и нормы экологической безопасности автомобильной дороги. Утверждены Минтрансом России № ИС-1447-р от 25 декабря 2002 г.
- [13] ВСН 19—89 Правила приемки работ при строительстве и ремонте автомобильных дорог

Ключевые слова: лесные дороги, лесовозные дороги, лесохозяйственные дороги, лесовозные магистрали, лесовозные ветки, лесовозные усы, лесовозные автопоезда, грузосборочные дороги, лесные участки, временные лесные дорог

Технический редактор *В.Н. Прусакова*
Корректор *Е.Р. Ароян*
Компьютерная верстка *Ю.В. Половой*

Сдано в набор 09.02.2018. Формат 60 × 84¹/₈. Гарнитура Ариал. Усл. печ. л. 4,65.

Подготовлено на основе электронной версии, предоставленной разработчиком свода правил

ИД «Юриспруденция», 115419, Москва, ул. Орджоникидзе, 11.
www.jurisizdat.ru y-book@mail.ru

ФГУП «СТАНДАРТИНФОРМ», 123001, Москва, Гранатный пер., 4.
www.gostinfo.ru info@gostinfo.ru