

**ГОСУДАРСТВЕННЫЙ КОМИТЕТ СССР ПО СТАНДАРТАМ**

**МЕТОДИЧЕСКИЕ УКАЗАНИЯ  
ДЕЛИТЕЛИ НАПРЯЖЕНИЯ ПОСТОЯННОГО  
ТОКА ИЗМЕРИТЕЛЬНЫЕ ВЫСОКОВОЛЬТНЫЕ.  
МЕТОДЫ И СРЕДСТВА ПОВЕРКИ  
РД 50-363—82**

**Цена 10 коп.**

**Москва  
ИЗДАТЕЛЬСТВО СТАНДАРТОВ  
1983**

**РАЗРАБОТАНЫ Государственным комитетом СССР по стандартам  
ИСПОЛНИТЕЛИ:**

**Э. Н. Журавлев (руководитель темы), Т. В. Мишук, В. С. Штиллерман**

**ВНЕСЕНЫ Государственным комитетом СССР по стандартам**

**Член Госстандарта Л. К. Исаев**

**УТВЕРЖДЕНЫ И ВВЕДЕНЫ В ДЕЙСТВИЕ Постановлением Государ-  
ственного комитета СССР по стандартам от 24 ноября 1982 г.  
№ 4443**

## МЕТОДИЧЕСКИЕ УКАЗАНИЯ

Делители напряжения постоянного тока  
измерительные высоковольтные.

Методы и средства поверки

РД

50-363-82

Введены впервые

Утверждены Постановлением Госстандарта от 24 ноября 1982 г. № 4443, срок введения установлен с 01.07. 1985 г.

Настоящие методические указания распространяются на измерительные делители высокого напряжения постоянного тока (далее — делители), предназначенные для масштабного преобразования при измерении высокого напряжения постоянного тока до 100 кВ, применяемые совместно с цифровыми вольтметрами постоянного тока и электростатическими вольтметрами, и устанавливают методы и средства их первичной и периодической поверок.

Нормативно-технические характеристики делителей приведены в справочном приложении 1.

Руководящий документ не распространяется на измерительные делители напряжения постоянного тока с номинальными напряжениями до 2000 В.

## 1. ОПЕРАЦИИ ПОВЕРКИ

При проведении поверки должны выполняться операции, указанные в табл. 1.

Таблица 1

Наименование операций	Номер пункта РД
Внешний осмотр	6.1
Проверка электрических характеристик соединительного кабеля	6.2
Определение входного и выходного сопротивлений делителя	6.3
Определение сопротивления нормирующего резистора	6.4
Опробование	6.5
Определение относительной основной погрешности делителя	6.6

Наименование операций	Номер пункта РД
Проверка электрической прочности изоляции измерительной цепи делителя	6.7
Проверка относительной основной погрешности делителя	6.8
Определение изменения относительной основной погрешности делителя от самоагрева	6.9

Примечание. Операции по п. 6.9 производят только при выпуске из производства и после ремонта

## 2. СРЕДСТВА ПОВЕРКИ

2.1. При проведении поверки должны применяться средства, указанные в табл. 2.

2.2. Вместо указанных в табл. 2 средств поверки допускается применение отдельных, вновь разработанных или находящихся в обращении средств поверки, прошедших государственную метрологическую аттестацию по ГОСТ 8.382—80 или государственные испытания по ГОСТ 8.001—80.

Таблица 2

Средство поверки	Нормативно-техническая характеристика
Дифференциальный высоковольтный измеритель напряжения ДВИНА-100	Номинальные напряжения постоянного тока от 1 до 120 кВ, класс точности 0,03/0,003
Установка УПК-100	Диапазон выходных напряжений постоянного тока от 0,2 до 100 кВ; коэффициенты деления делителя (ДНВ-100) — 10000, 100000; предел допускаемой погрешности $\pm 0,1\%$ ; вольтметр Щ1513, класс точности 0,015/0,005 на пределе измерений 3 В
Делитель высокого напряжения постоянного тока образцовый (в дальнейшем образцовый делитель), аттестованный по ГОСТ 8.382—80	Нормативно-технические характеристики должны соответствовать характеристикам поверяемых делителей; основная погрешность — не более 0,2 предела допускаемой основной погрешности поверяемых делителей

Средство поверки	Нормативно-техническая характеристика
<p>Вольтметры цифровые постоянного тока и универсальные по ГОСТ 22261—76</p>	<p>Диапазоны измерений, В: 0—0,1, 0—1,0 и 0—10 с входным сопротивлением 1000 МОм 0—100 и 0—1000 с входным сопротивлением 10 МОм Вход изолирован от корпуса. Изоляция между входной измерительной цепью цифрового вольтметра постоянного тока и заземленным корпусом должна выдерживать воздействие напряжения переменного тока частоты 50 Гц действующим значением не менее 1000 В в течение 1 мин при сопротивлении изоляции не менее 1000 МОм</p>
<p>Мост постоянного тока Р4060 по ГОСТ 7165—66</p>	<p>Диапазон измерений 0,1—10<sup>12</sup> Ом Класс точности 0,05 в диапазоне от 0 до 10<sup>10</sup> Ом Выходное напряжение 100 В</p>
<p>Мсгаомметр Ф4100</p>	<p>Пределы измерений, МОм 0—100 3—100 30—1000 300—10000 3000—100000 Класс точности 2,5, выходное напряжение 2500 В</p>
<p>Источник высокого напряжения постоянного тока</p>	<p>Нормативно-технические характеристики — по нормативно-техническим документам на поверяемые делители, утвержденным в установленном порядке (далее — НТД)</p>
<p>Термометр стеклянный спиртовой по ГОСТ 9177—74 Катушка электрического сопротивления измерительная Р4022</p>	<p>Предел измерений 100 °С; цена деления 1 °С Класс точности 0,02 Номинальное напряжение 100 В Номинальное сопротивление 10<sup>7</sup> Ом</p>

При этом погрешность поверки не должна превышать 0,2 предела допускаемой погрешности поверяемого делителя.

2.3. Средства поверки должны иметь действующие свидетельства о государственной поверке или государственной метрологической аттестации и быть в исправном состоянии.

### 3. УСЛОВИЯ ПОВЕРКИ

Условия поверки должны соответствовать требованиям ГОСТ 8.395—80, ГОСТ 22261—76 и нормальным условиям применения средств поверки.

#### 4. ТРЕБОВАНИЯ БЕЗОПАСНОСТИ

4 1 Средства измерений, вспомогательные средства поверки и оборудование должны соответствовать требованиям ГОСТ 12 2 003—74, ГОСТ 12 2 007 0—75, ГОСТ 12 2 007 3—75, ГОСТ 12 2 007 7—75, ГОСТ 12 2 007 13—75, ГОСТ 12 2 007 14—75, ГОСТ 22261—76

4 2 При проведении поверки делителей необходимо соблюдать требования ГОСТ 12 1 019—79, ГОСТ 12 3 01<sup>а</sup>—80, «Правил технической эксплуатации электроустановок потребителей» и «Правил техники безопасности при эксплуатации электроустановок потребителей», утвержденных Госэнергонадзором, а также требования безопасности НТД на средства поверки и поверяемые делители

#### 5. ПОДГОТОВКА К ПОВЕРКЕ

Перед поверкой должны быть выполнены следующие подготовительные работы

5 1 Выдержка в условиях, соответствующих разд 3, средств поверки и поверяемого делителя в течение времени, установленного в НТД

5 2 Организационные и технические мероприятия по обеспечению безопасности — в соответствии с разд 4

5 3 Установка средств поверки и поверяемого делителя в рабочее положение в соответствии с НТД и схемой поверки

5 4 Включение и подготовка к работе средств поверки в соответствии с НТД

#### 6. ПРОВЕДЕНИЕ ПОВЕРКИ

6 1 Внешний осмотр

При внешнем осмотре делителя устанавливают его соответствие следующим требованиям:

комплектность и маркировка должны соответствовать НТД на поверяемый делитель (далее нормированным требованиям),

контактные выводы, зажимы и коаксиальные разъемы должны быть исправны;

наружные поверхности делителя не должны иметь дефектов покрытия, загрязнения,

наружные детали делителя должны быть надежно закреплены

6 2 Проверка электрических характеристик соединительного кабеля

6 2 1 При проверке электрических характеристик соединительного кабеля кабель отключают от поверяемого делителя и средств поверки

Примечание Допускается не проводить операции по п 6 2, если для отключения кабеля требуется разборка делителя.

6.2.2. Сопротивления токоведущих цепей  $R_T$  соединительного кабеля измеряют при помощи моста постоянного тока, подключая его входные зажимы к металлическим элементам разъемов кабеля, соединенным с центральной токопроводящей жилой, а затем — к металлическим элементам этих разъемов, соединенным с оболочкой.

Если измеренные значения  $R_T$  превышают предельные значения  $R_{T,д}$ , установленные в НТД наверяемый делитель (далее нормированные значения), кабель бракуют и заменяют годным. Дальнейшие операции поверки до замены кабеля и повторения операций по п. 6.2.2 не проводят.

Примечание. Допускается проведение операций по п. 6.2.2 при помощи других средств измерения, указанных в НТД наверяемый делитель.

6.2.3. Электрическую прочность и сопротивление изоляции между центральной токоведущей жилой и оболочкой соединительного кабеля  $R_{и}$  проверяют измерением  $R_{и}$  при помощи мегаомметра, подключая его входные зажимы к соответствующим металлическим элементам одного из разъемов кабеля, соединенным с центральной токопроводящей жилой и оболочкой.

Если измеренное значение  $R_{и}$  меньше нормированного значения  $R_{и,д}$ , указанного в НТД наверяемый делитель, кабель бракуют и заменяют его годным. При замене кабеля повторяют операции по пп. 6.2.2 и 6.2.3.

Примечание. Допускается проверку электрической прочности и сопротивления изоляции соединительного кабеля проводить в соответствии с НТД наверяемый делитель.

6.3. Определение входного и выходного сопротивлений делителя

6.3.1. Определение входного и выходного сопротивлений делителя проводят на испытательном поле. Делитель отсоединяют от средств поверки, отключая соответствующие провода и кабели, и к выходному зажиму и зажиму заземления или к выходному разъему делителя (далее к выходу делителя) подключают резистор, являющийся эквивалентом постоянной нагрузки (в соответствии с НТД на делитель).

Примечание. Допускается операции по п. 6.3 проводить без отключения цепей заземления и соединительного кабеля (если он отключен от других средств измерений), а также вне испытательного поля.

6.3.2. Определение входного сопротивления делителя  $R_{вх}$  проводят путем измерения  $R_{вх}$  при помощи моста постоянного тока, подключая его входные зажимы к входному зажиму и зажиму заземления этого делителя (далее к входу делителя).

Отклонение  $\Delta R_{вх}$  измеренного значения  $R_{вх}$  от нормированного номинального значения  $R_{вх,н}$ , %, вычисляют по формуле

$$\Delta R_{вх} = \frac{R_{вх,н} - R_{вх}}{R_{вх,н}} \cdot 100. \quad (1)$$

Если  $\Delta R_{вх}$  превышает нормированное значение  $\Delta R_{вх,д}$ , делитель бракуют, и дальнейшие операции поверки не проводят.

6.3.3. Определение выходного сопротивления делителя  $R_{в.вх}$  проводят путем измерения  $R_{в.вх}$  при помощи моста постоянного тока, подключая его входные зажимы к выходу делителя.

Отклонение  $\Delta R_{в.вх}$  измеренного значения  $R_{в.вх}$  от нормированного номинального значения  $R_{в.вх.н}$ , %, вычисляют по формуле

$$\Delta R_{в.вх} = \frac{R_{в.вх.н} - R_{в.вх}}{R_{в.вх.н}} \cdot 100. \quad (2)$$

Если  $\Delta R_{в.вх}$  превышает нормированное значение  $\Delta R_{в.вх.д}$ , делитель бракуют, и дальнейшие операции проверки не проводят.

6.3.4. Для делителей, имеющих несколько ступеней деления, повторяют операции п. 6.3 на каждой из ступеней.

6.4. Определение сопротивления нормирующего резистора

Определение сопротивления  $R_{нр}$  нормирующего резистора проводят путем измерения  $R_{нр}$  при помощи моста постоянного тока.

Отклонение  $\Delta R_{нр}$  измеренного значения сопротивления  $R_{нр}$  от нормированного номинального значения  $R_{нр.н}$ , %, вычисляют по формуле

$$\Delta R_{нр} = \frac{R_{нр.н} - R_{нр}}{R_{нр.н}} \cdot 100. \quad (3)$$

Если  $\Delta R_{нр}$  превышает предел допускаемого значения погрешности нормирующего резистора  $\Delta R_{нр.г}$  [см. приложение 1, формулу (10)], нормирующий резистор бракуют и заменяют годным.

6.5. Опробование

Собирают схему (рис. 1). Переключают цифровой вольтметр ИП на предел измерений, соответствующий нормированному пределу допускаемого значения напряжения постоянного тока на выходе проверяемого делителя при перенапряжениях  $U_{в.вх.д}$ .

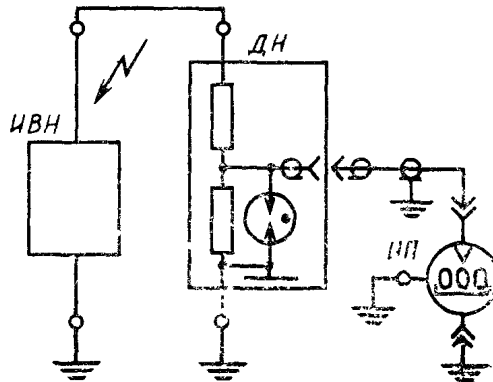


Рис. 1. Схема опробования делителя:

ИВН—источник высокого напряжения постоянного тока; ДН—делитель проверяемый, ИП—вольтметр цифровой постоянного тока



Включают источник высокого напряжения постоянного тока *ИВН* (далее источник высокого напряжения) в соответствии с инструкцией по эксплуатации на него.

Напряжение на выходе источника высокого напряжения повышают плавно или ступенями за время не менее 2 мин до значения, равного номинальному входному напряжению  $U_{вхн}$  поверяемого делителя *ДН*, контролируя это значение по показаниям контрольного вольтметра источника высокого напряжения и цифрового вольтметра *ИП* и выдерживают установленное напряжение не менее 2 мин.

Напряжение на выходе источника высокого напряжения повышают до значения, равного нормированному пределу допускаемого значения напряжения постоянного тока на входе поверяемого делителя при перенапряжениях  $U_{вхл}$ , контролируя значение этого напряжения по показаниям контрольного вольтметра источника высокого напряжения, и выдерживают установленное напряжение в течение нормированного времени. Напряжение на выходе поверяемого делителя  $U_{вых}$  контролируют при помощи цифрового вольтметра *ИП*.

Если значение  $U_{вых}$  превышает нормированный предел допускаемого значения напряжения постоянного тока на выходе поверяемого делителя при перенапряжениях  $U_{выхн}$ , делитель бракуют.

Затем напряжение на выходе источника высокого напряжения снижают до нуля и выключают источник.

#### 6.6. Определение относительной основной погрешности делителя

Определение относительной основной погрешности поверяемого делителя проводят одним из методов, указанных в табл. 3, не

Таблица 3

Метод поверки делителей	Номер пункта РД	Класс точности поверяемого делителя
1. Измерение напряжения постоянного тока на входе поверяемого делителя при помощи образцового средства поверки дифференциального типа <i>ДВИНА-100</i> и напряжения постоянного тока на выходе поверяемого делителя при помощи цифрового вольтметра	6.6.1	От 0,1 до 0,2
2. Измерение напряжения постоянного тока на входе поверяемого делителя при помощи образцового средства поверки <i>УПК-100</i> или образцового делителя и цифрового вольтметра на выходе образцового делителя и напряжения постоянного тока на выходе поверяемого делителя при помощи цифрового вольтметра	6.6.2	от 0,2 до 2,0
3. Измерение напряжения постоянного тока на выходе поверяемого делителя и разности напряжений на выходах поверяемого и образцового делителей при помощи цифровых вольтметров	6.6.3	от 0,2 до 2,0

менее чем в трех точках диапазона измерений при значениях напряжения  $U_{вх}$  на входе делителя: (0,1—0,2), (0,4—0,6), (0,8—1,0)  $U_{вхн}$ , в том числе при  $U_{вх} = U_{вхн}$  (см. п. 6.8).

6.6.1. Определение относительной основной погрешности поверяемого делителя методом, указанным в п. 1 табл. 3, в  $j$ -й нормированной точке диапазона измерений проводят в последовательности:

собирают схему (рис. 2);

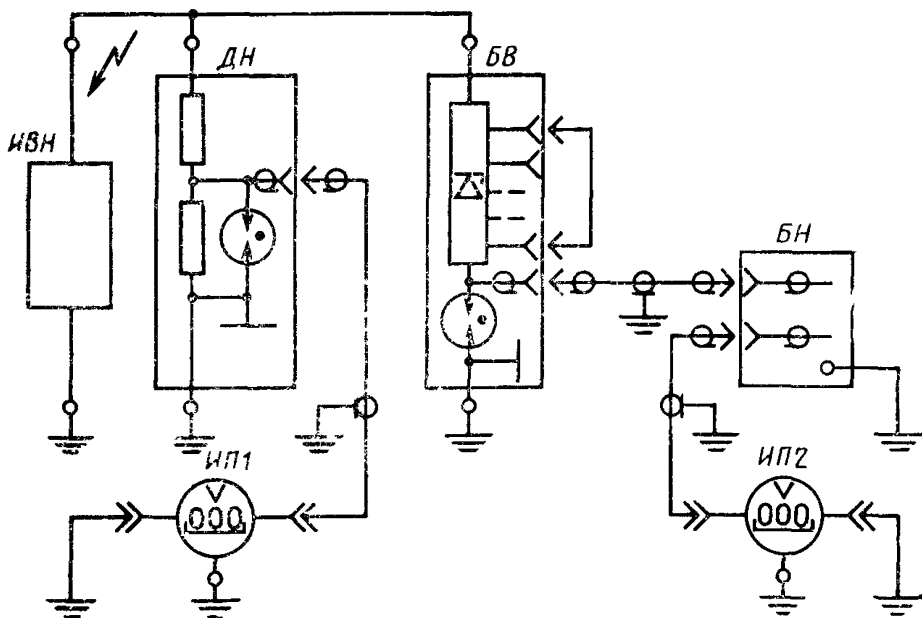


Рис 2. Схема определения относительной основной погрешности делителя методом, указанным в п 1 табл. 3.

*ИВН*—источник высокого напряжения постоянного тока, *ДН*—делитель по верямей, *БВ*—блок высокого напряжения образцового средства проверки ДВИНА 100, *БН*—блок низкого напряжения образцового средства проверки ДВИНА 100, *ИП1*—вольтметр цифровой постоянного тока, *ИП2*—вольтметр цифровой постоянного тока

переключают образцовое средство проверки дифференциального типа ДВИНА-100 (далее устройство ДВИНА-100) на предел измерений, соответствующий нормированной точке диапазона измерений на входе поверяемого делителя, в которой проводят определение относительной основной погрешности;

переключают цифровой вольтметр *ИП1* на выходе поверяемого делителя на соответствующий предел измерения напряжения;

подключают параллельно входу цифрового вольтметра *ИП1* — при использовании цифрового вольтметра на пределах измерений 1 и 10 В (см. приложение 1) нормирующий резистор для обеспечения работы делителя в режиме с постоянной нагрузкой;

включают источник высокого напряжения в соответствии с инструкцией по эксплуатации и повышают напряжение на выходе этого источника за время не менее 1 мин, контролируя напряжение по цифровому вольтметру ИП1, до появления показаний на цифровом вольтметре ИП2;

переводят цифровые вольтметры ИП1 и ИП2 в режим однократного запуска и проводят одновременный отсчет показаний цифровых вольтметров ИП1 и ИП2,

повторяют наблюдения 9 раз;

результаты наблюдений заносят в протокол, форма которого приведена в обязательном приложении 2;

понижают напряжение на выходе источника высокого напряжения до нуля и выключают его;

определяют действительное значение коэффициента деления  $k_d$  поверяемого делителя в  $j$ -й нормированной точке диапазона измерений для  $l$ -го наблюдения по формуле

$$k_d = \frac{U_{нj} + U_{зl}}{U_{дl}}, \quad (4)$$

где  $U_{нj}$  — номинальное значение напряжения устройства ДВИНА-100 в  $j$ -й нормированной точке диапазона измерений, В;  $U_{зl}$  — показания цифрового вольтметра ИП2 для  $l$ -го наблюдения в  $j$ -й нормированной точке диапазона измерений, В;  $U_{дl}$  — показания цифрового вольтметра ИП1 для  $l$ -го наблюдения в  $j$ -й нормированной точке диапазона измерений, В;

результаты вычислений заносят в протокол (см. приложение 2).

Операции проводят для каждой нормированной точки диапазона измерений поверяемого делителя.

Для делителей, имеющих несколько ступеней деления, операции п. 6.6.1 повторяют на каждой из ступеней деления.

6.6.2. Определение относительной основной погрешности делителя в  $j$ -й нормированной точке диапазона измерений методом, указанным в п. 2 табл. 3:

собирают схему (рис. 3);

переключают образцовое средство поверки УПК-100 (далее — устройство УПК-100) или образцовый делитель в режим измерений, соответствующий нормированной точке диапазона измерений на входе поверяемого делителя, в которой проводят определение относительной основной погрешности;

переключают цифровые вольтметры ИП1 и ИП2 на выходах образцового и поверяемого делителей на соответствующие пределы измерений напряжения;

подключают параллельно входам цифровых вольтметров ИП1 и ИП2 — при использовании цифровых вольтметров на пределах измерений 1 и 10 В (см. приложение 1) нормирующие резисторы для обеспечения работы делителей в режиме с постоянной нагрузкой;

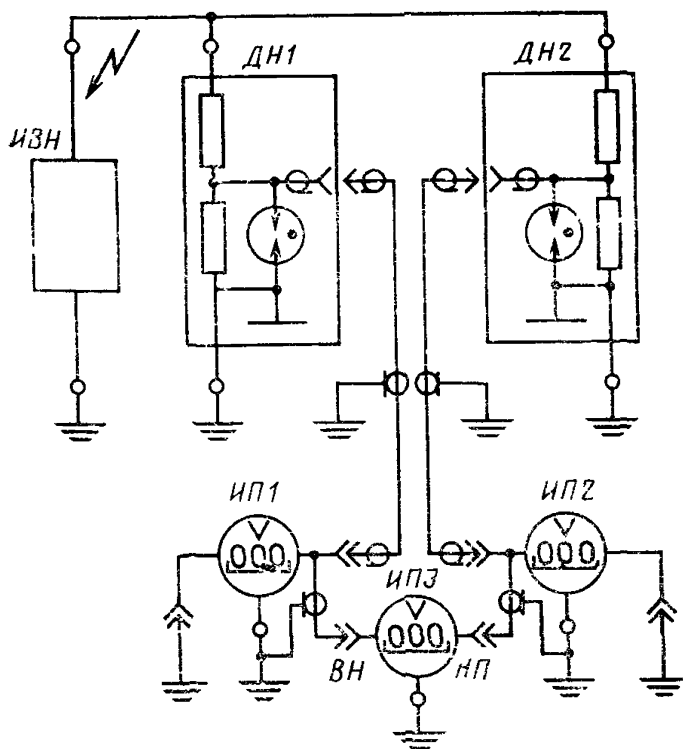


Рис. 3. Схема определения относительной основной погрешности делителя методами, указанными в пп. 2 и 3 табл 3:

*ИВН*—источник высокого напряжения постоянного тока испытательного стенда или образцового средства измерений УПК-100 (типа ИВН-100 или Б5-24А). *ДН1*—делитель поверяемый, *ДН2*—делитель образцовый или делитель из состава образцового средства измерений УПК-100 (типа ДНВ-100 или ДНВ-10А). *ИП1*—вольтметр цифровой постоянного тока, *ИП2*—вольтметр цифровой постоянного тока (при применении делителей типа ДНВ-100 или ДНВ-10А—из состава образцового средства измерений УПК-100), *ИП3*—вольтметр цифровой постоянного тока (применяется только при проверке методом, указанным в п 3 табл 3)

включают источник высокого напряжения в соответствии с инструкцией по эксплуатации и повышают напряжение на выходе этого источника за время не менее 1 мин до значения, соответствующего нормированной точке диапазона измерений на входе поверяемого делителя, контролируя напряжение по цифровому вольтметру *ИП2*;

переводят цифровые вольтметры *ИП1* и *ИП2* в режим однократного запуска и проводят одновременный отсчет показаний цифровых вольтметров *ИП1* и *ИП2*;

повторяют наблюдения 9 раз;

результаты наблюдений заносят в протокол, форма которого приведена в обязательном приложении 2;

понижают напряжение на выходе источника высокого напряжения до нуля и выключают источник;

определяют действительное значение коэффициента деления  $k_d$  поверяемого делителя в  $j$ -й нормированной точке диапазона измерений для  $l$ -го наблюдения по формуле

$$k_{dl} = \frac{k_0 U_{2l}}{U_{1l}}, \quad (5)$$

где  $k_0$  — номинальный коэффициент деления образцового делителя;  $U_{1l}$  — показания цифрового вольтметра *ИП1* для  $l$ -го наблюдения в  $j$ -й нормированной точке диапазона измерений, В;  $U_{2l}$  — показания цифрового вольтметра *ИП2* для  $l$ -го наблюдения в  $j$ -й нормированной точке диапазона измерений, В;

результаты вычислений заносят в протокол, форма которого приведена в обязательном приложении 2.

Операции проводят для каждой нормированной точки диапазона измерений поверяемого делителя.

Для делителей, имеющих несколько ступеней деления, операции п. 6.6.2 повторяют на каждой из ступеней деления.

6.6.3. Определение относительной основной погрешности делителя методом, указанным в п. 3 табл. 3.

При этом должны быть выполнены следующие требования:

номинальные коэффициенты деления, номинальные входные и выходные сопротивления, пределы измерений напряжения постоянного тока на входе и выходе образцового и поверяемого делителя должны быть равны;

предел допускаемого значения относительной основной погрешности образцового делителя должен быть не более 0,2 предела допускаемой относительной основной погрешности поверяемого делителя;

предел допускаемого значения напряжения на выходе образцового и поверяемого делителей при перегрузках по напряжению должен быть не более 120 В;

нижний предел измерений напряжения постоянного тока на выходе делителей должен быть не менее 1 В;

изоляция между входной измерительной цепью цифрового вольтметра постоянного тока *ИП3* и заземленным корпусом этого цифрового вольтметра должна выдерживать воздействие напряжения переменного тока частотой 50 Гц действующим значением не менее 1000 В в течение 1 мин при сопротивлении изоляции не менее 1000 МОм;

входной зажим *ИП* цифрового вольтметра постоянного тока *ИП3*, соответствующий выводу низкого напряжения вольтметра, должен быть соединен с выходом образцового делителя.

Для определения относительной основной погрешности делителя в  $j$ -й нормированной точке диапазона измерений выполняют следующие операции:

собирают схему (см. рис. 3);

переключают цифровые вольтметры *ИП1*, *ИП2*, *ИП3* на соответствующие пределы измерения напряжения,

Примечание. Цифровой вольтметр *ИП2* устанавливать не обязательно. При отсутствии в схеме цифрового вольтметра *ИП2* параллельно выходу образцового делителя *ДН2* подключают эквивалент нагрузки ( $R_{н} = 10 \text{ МОм}$ );

подключают параллельно входам цифровых вольтметров *ИП1* и *ИП2* или параллельно выходам делителей — при использовании цифровых вольтметров на пределах измерений 1 и 10 В (см. приложение 1) нормирующие резисторы для обеспечения работы делителей в режиме с постоянной нагрузкой;

включают источник высокого напряжения в соответствии с инструкцией по эксплуатации, и повышают напряжение на выходе этого источника за время не менее 1 мин до значения, соответствующего нормированной точке диапазона измерений на входе поверяемого делителя, контролируя напряжение по цифровому вольтметру *ИП1*;

переводят цифровые вольтметры *ИП1* и *ИП3* в режим однократного запуска и проводят одновременный отсчет показаний цифровых вольтметров *ИП1* и *ИП3*;

повторяют наблюдения 9 раз;

результаты наблюдений заносят в протокол, форма которого приведена в обязательном приложении 2;

понижают напряжение на выходе источника высокого напряжения до нуля и выключают источник;

определяют действительное значение коэффициента деления  $k_{ч}$  поверяемого делителя в  $j$ -й нормированной точке диапазона измерений для  $l$ -го наблюдения по формуле

$$k_{ч} = k_0 \left( 1 - \frac{U_{3l}}{U_{1l}} \right), \quad (6)$$

где  $U_{3l}$  — показание цифрового вольтметра *ИП3* для  $l$ -го наблюдения в  $j$ -й нормированной точке диапазона измерений, В;  $U_{1l}$  — показание цифрового вольтметра *ИП1* для  $l$ -го наблюдения в  $j$ -й нормированной точке диапазона измерений, В;  $k_0$  — номинальный коэффициент деления образцового делителя;

результаты вычислений заносят в протокол, форма которого приведена в обязательном приложении 2.

Операции повторяют для каждой нормированной точки диапазона измерений поверяемого делителя.

Для делителей, имеющих несколько ступеней деления, операции п. 6.6.3 повторяют на каждой из ступеней деления.

#### 6.6.4. Обработка результатов наблюдений:

по результатам наблюдений определяют  $l$ -ю реализацию относительной основной погрешности делителя  $\Delta_{oI}$  в  $j$ -й нормированной точке диапазона измерений, %, по формуле

$$\Delta_{oI} = \frac{k_{ч} - k_{нI}}{k_{нI}} \cdot 100, \quad (7)$$

где  $k_{нI}$  — действительный коэффициент деления делителя для  $l$ -го наблюдения в  $j$ -й нормированной точке диапазона измерений,

определенный одним из методов, указанных в табл. 3,  $k_n$  — номинальный коэффициент деления делителя;

проводят оценку систематической составляющей относительной основной погрешности делителя  $\tilde{\Delta}_{oc}$  в  $j$ -й нормированной точке диапазона измерений, %, по формуле

$$\tilde{\Delta}_{oc} = \frac{1}{n} \sum_{l=1}^n \Delta_{ol}, \quad (8)$$

где  $n=10$  — число результатов наблюдений;

проводят оценку среднего квадратического отклонения  $\tilde{\sigma}_o(\Delta)$  случайной составляющей относительной основной погрешности делителя в  $j$ -й нормированной точке диапазона измерений, %, по формуле

$$\sigma_o(\Delta) = \sqrt{\frac{1}{n-1} \sum_{l=1}^n (\Delta_{ol} - \tilde{\Delta}_{oc})^2}; \quad (9)$$

находят доверительные границы неисключенного остатка систематической составляющей относительной погрешности результата измерения  $\Theta$  в  $j$ -й нормированной точке диапазона измерений делителя, в процентах, согласно ГОСТ 8.207—76.

Примечание В качестве границ  $O_i$  при вычислении  $\Theta$  принимают пределы допускаемых относительных основных погрешностей для  $j$ -й нормированной точки диапазона измерений, в процентах, образцовых средств измерений: ДВИНА-100 и ИП1 — для метода 1 (табл. 3), ДН2, ИП1 и ИП2 — для метода 2 (табл. 3) ДН2 — для метода 3 (табл. 3)

Другие составляющие  $\Theta$  допускаются не учитывать;

находят верхнюю  $\Delta_{ov}$  и нижнюю  $\Delta_{on}$  границы относительной основной погрешности делителя, %, по формулам:

$$\Delta_{ov} = \tilde{\Delta}_{oc} + P K \tilde{\sigma}_o(\Delta); \quad (10)$$

$$\Delta_{on} = \tilde{\Delta}_{oc} - \Theta - K \tilde{\sigma}_o(\Delta), \quad (11)$$

где  $K=1,8$  при доверительной вероятности  $P=0,95$ ,  $K=2,0$  при доверительной вероятности  $P=0,99$ .

Если верхняя  $\Delta_{ov}$  или нижняя  $\Delta_{on}$  граница относительной основной погрешности делителя превышает по абсолютному значению соответствующий нормированный предел  $\Delta_{oi}$  допускаемого значения относительной основной погрешности делителя, установленный в НТД, делитель бракуют и дальнейшие операции поверки не проводят.

6.7. Проверка электрической прочности изоляции измерительной цепи делителя

Проверка электрической прочности изоляции измерительной цепи делителя проводится по методике, установленной в НТД на делитель конкретного типа.

6.8. Проверка относительной основной погрешности делителя

При проверке относительной основной погрешности делителя

повторяют операции п. 6.6 в нормированной точке диапазона измерений, соответствующей верхнему пределу измерения напряжения постоянного тока на входе поверяемого делителя  $U_{\text{вх.пв}}$  (номинальному напряжению поверяемого делителя  $U_{\text{вх.н}}$ ), и определяют оценку  $\tilde{\Delta}'_{0c}$  систематической составляющей относительной основной погрешности делителя, в процентах, для этой нормированной точки диапазона измерений.

Если  $\tilde{\Delta}'_{0c}$  превышает  $\tilde{\Delta}_{0c}$  для той же нормированной точки диапазона измерений (см. п. 6.6.4) более, чем на  $0,2 \tilde{\Delta}_{0c}$ , делитель бракуют и дальнейшие операции поверки не проводят.

6.9. Определение изменения относительной основной погрешности делителя от самонагрева

Определение изменения относительной основной погрешности делителя от самонагрева проводят при значении напряжения на входе поверяемого делителя, соответствующем номинальному напряжению поверяемого делителя  $U_{\text{вх.н}}$ , в течение времени, установленного в НТД на делитель конкретного типа, путем выполнения операций п. 6.6 и определения оценки систематической составляющей  $\tilde{\Delta}_{0c}$  относительной основной погрешности в начале проверки, не менее одного раза за время проверки и по окончании нагрева делителя.

Если изменение оценки систематической составляющей  $\tilde{\Delta}_{0c}$  относительной основной погрешности делителя превышает  $0,2 \tilde{\Delta}_{0c}$ , делитель бракуют и дальнейшие операции поверки не проводят.

## 7. ОФОРМЛЕНИЕ РЕЗУЛЬТАТОВ ПОВЕРКИ

7.1. Положительные результаты государственной поверки делителей оформляют выдачей свидетельства по форме, установленной Госстандартом, и клеймением делителей способами и в местах, указанных в НТД на делители конкретного типа. При необходимости на оборотной стороне свидетельства или в паспорте делителя приводят результаты поверки, подписанные поверителем.

7.2. Положительные результаты ведомственной поверки делителей оформляют в порядке, установленном ведомственной метрологической службой.

7.3. Аттестацию делителей в качестве образцовых средств измерений проводят в соответствии с ГОСТ 8.382—80.

7.4. Делители, не удовлетворяющие требованиям настоящего РД, к применению и выпуску в обращение не допускают, имеющиеся на них клейма гасят, и выдают извещения о непригодности делителей с указанием причин.



## НОРМАТИВНО-ТЕХНИЧЕСКИЕ ХАРАКТЕРИСТИКИ ИЗМЕРИТЕЛЬНЫХ ДЕЛИТЕЛЕЙ ВЫСОКОГО НАПРЯЖЕНИЯ ПОСТОЯННОГО ТОКА

### 1. ТЕХНИЧЕСКИЕ ХАРАКТЕРИСТИКИ

1.1. Делители высокого напряжения постоянного тока (далее — делители) изготовляют в соответствии с требованиями ГОСТ 22261—76, стандартов и (или) технических условий на делители конкретного типа, по рабочим чертежам, утвержденным в установленном порядке

1.2. Условия применения и предельные условия транспортирования делителей по ГОСТ 22261—76 для средств измерений 1 и 2 групп и по ГОСТ 15150—69 для климатического исполнения УХЛ и категорий размещения 4.1 и 4.2.

1.3. Делители изготовляют с одной или несколькими ступенями деления (с одним или несколькими коэффициентами деления) по схеме с постоянным сопротивлением измерительной цепи и последовательным соединением резисторов, образующих плечо высокого напряжения и плечо низкого напряжения.

1.4. Делители предназначены для работы с постоянной нагрузкой, подключенной к выходу делителя

1.5. Делители снабжают расположенным в корпусе (встроенным) устройством для подстройки коэффициентов деления

1.6. Делители снабжают встроенным устройством защиты выходной измерительной цепи и подключенных к выходу средств измерений (вольтметров) от перенапряжений и обрыва резисторов плеча низкого напряжения

### 2. МЕТРОЛОГИЧЕСКИЕ ХАРАКТЕРИСТИКИ

2.1. Комплексы нормируемых метрологических характеристик делителей соответствуют требованиям ГОСТ 8.009—72.

2.2. Для делителей с несколькими ступенями деления метрологические характеристики нормируют для каждой ступени деления.

2.3. Метрологические характеристики делителей составляют из числа следующих:

$k_n$  — номинальный коэффициент деления;

$U_{вх.пв}$  и  $U_{вых.пв}$  — верхние пределы измерения напряжения постоянного тока на входе и на выходе делителя соответственно;

$U_{вх.пн}$  и  $U_{вых.пн}$  — нижние пределы измерения напряжения постоянного тока на входе и на выходе делителя соответственно;

$U_{вх.н}$  — номинальное напряжение на входе делителя, равное верхнему пределу измерения напряжения на входе делителя ( $U_{вх.н} = U_{вх.пв}$ );

$U_{вых.н}$  — номинальное напряжение на выходе делителя, равное верхнему пределу измерения напряжения на выходе делителя ( $U_{вых.н} = U_{вых.пв}$ );

$I_n$  — номинальный ток в измерительной цепи делителя при номинальном напряжении  $U_{вх.н}$  на входе делителя;

$U_{вх.д}$  — предел допускаемого значения напряжения постоянного тока на входе делителя при перенапряжениях;

$U_{вых.д}$  — предел допускаемого значения напряжения постоянного тока на выходе делителя при перенапряжениях;

$\Delta_{о.д}$  — предел допускаемого значения относительной основной погрешности;

$\Delta t_d$  — наибольшее допускаемое изменение погрешности в диапазоне температур окружающего воздуха в рабочих условиях применения;

$R_{вх н}$  — номинальное значение входного сопротивления делителя с учетом сопротивления нагрузки, подключенной к выходу делителя,

$R_{вых н}$  — номинальное значение выходного сопротивления делителя с учетом сопротивления нагрузки, подключенной к выходу делителя,

$\Delta R_{вх д}$  — предел допускаемого значения отклонения входного сопротивления делителя от номинального значения  $R_{вх н}$ ;

$\Delta R_{вых д}$  — предел допускаемого значения отклонения выходного сопротивления делителя от номинального значения  $R_{вых н}$ ,

$R_{н н}$  — номинальное значение сопротивления нагрузки, подключенной к выходу делителя,

$\Delta R_{н д}$  — предел допускаемого значения отклонения сопротивления нагрузки от номинального значения  $R_{н н}$

Кроме того, устанавливают, при необходимости, следующие метрологические характеристики делителей

класс точности по ГОСТ 8401—80,

$\Delta_{о.с.д}$  — предел допускаемого значения систематической составляющей относительной основной погрешности;

$\sigma_{о.д}(\Delta)$  — предел допускаемого значения среднего квадратического отклонения случайной составляющей относительной основной погрешности,

$R_{нр н}$  — номинальное значение сопротивления нормирующего резистора, подключенного к выходу делителя для обеспечения режима работы с постоянной нагрузкой,

$\Delta R_{нр д}$  — предел допускаемого значения погрешности нормирующего резистора;

$R_{т д}$  — предел допускаемого значения сопротивления токоведущих цепей соединительного кабеля;

$R_{и д}$  — предел допускаемого значения сопротивления изоляции соединительного кабеля между токоведущими цепями

24. При нормировании метрологических характеристик делителей применяются следующие способы и формы представления характеристик:

номинальный коэффициент деления  $k_n$  определяют по формуле

$$k_n = \frac{U_{вх пв}}{U_{вых пв}}, \quad (1)$$

и выбирают из ряда. 1000, 10000. Допускается номинальный коэффициент  $k_n$  выбирать из ряда 100, 200; 500, 2000, 5000,

верхний предел измерения напряжения  $U_{вх пв}$  на входе делителя выбирают из ряда 5000; 10000, 50000, 100000 В. Допускается верхний предел измерения напряжения на входе делителя выбирать из ряда 2000; 3000, 4000, 6000, 8000; 12000, 15000, 20000, 25000, 30000, 40000, 60000, 80000 В;

верхний предел измерения напряжения  $U_{вых пв}$  на выходе делителя выбирают в соответствии с формулой (1). Рекомендуется устанавливать верхний предел измерения напряжения на выходе делителя не более 100 В,

нижний предел измерения напряжения  $U_{вх пн}$  на входе делителя определяют по формуле

$$U_{вх пн} = k_n U_{вых пн}; \quad (2)$$

нижний предел измерения напряжения  $U_{вых пн}$  на выходе делителя рекомендуется выбирать не менее 1 В;

номинальный ток  $I_n$  в измерительной цепи делителя выбирают из ряда: 0,5; 1; 2 мА. Допускается номинальный ток в измерительной цепи делителя выбирать из ряда: 0,2; 0,3, 0,4; 0,6; 0,8; 1,2; 1,5; 2,5; 3, 4; 5 мА;

предел допускаемого значения  $U_{\text{вх.д}}$  напряжения постоянного тока на входе делителя при перенапряжениях определяют по формуле

$$U_{\text{вх.д}} = 1,2U_{\text{вх.пз}} ; \quad (3)$$

предел допускаемого значения  $U_{\text{вых.д}}$  напряжения постоянного тока на выходе делителя при перенапряжениях рекомендуется устанавливать не более 500 В,

предел допускаемого значения  $\Delta_{\text{о.д}}$  относительной основной погрешности делителя устанавливают в соответствии с ГОСТ 8401—80 от 0,1 до 2,0 %;

наибольшее допускаемое изменение относительной основной погрешности  $\Delta_{\text{т.д}}$  в диапазоне температур окружающего воздуха в рабочих условиях применения, %, рекомендуется устанавливать не более значения, определяемого по формуле

$$\Delta_{\text{т.д}} = 0,5\Delta_{\text{о.д}} ; \quad (4)$$

номинальное значение  $R_{\text{вх.н}}$  входного сопротивления делителя определяют по формуле

$$-R_{\text{в.н}} = \frac{U_{\text{вх.н}}}{I_{\text{н}}} ; \quad (5)$$

номинальное значение  $R_{\text{вых.н}}$  выходного сопротивления делителя определяют по формуле

$$R_{\text{вых.н}} = \frac{U_{\text{вых.н}}}{I_{\text{н}}} ; \quad (6)$$

пределы допускаемых значений  $\Delta R_{\text{вх.д}}$  и  $\Delta R_{\text{вых.д}}$  отклонений входного и выходного сопротивлений делителя от номинальных значений  $R_{\text{вх.н}}$  и  $R_{\text{вых.н}}$ , %, определяют по формуле

$$\Delta R_{\text{вх.д}} = \Delta R_{\text{вых.д}} = 0,5\Delta_{\text{о.д}} ; \quad (7)$$

номинальное значение  $R_{\text{н.н}}$  сопротивления нагрузки, подключенной к выходу делителя, устанавливают равным 10 МОм;

**Примечание.** В качестве нагрузки делителя применяют цифровые вольтметры с входным сопротивлением  $R_{\text{в}} = 10$  МОм в диапазонах измерений 0—100 В и 0—1000 В и входным сопротивлением  $R_{\text{в}} = 1000$  МОм в диапазонах измерений 0—1 В и 0—10 В, а также электростатические вольтметры с входным сопротивлением  $R_{\text{в}} = 10$  ГОм и более

Для обеспечения работы делителя в режиме с постоянной нагрузкой при использовании вольтметров, у которых  $R_{\text{в}} \geq 1000$  МОм, применяют нормирующий резистор,

номинальное значение  $R_{\text{нр.н}}$  сопротивления нормирующего резистора определяют по формуле

$$R_{\text{нр.н}} = \frac{R_{\text{н.н}} \cdot R_{\text{в}}}{R_{\text{в}} - R_{\text{н.н}}} ; \quad (8)$$

предел допускаемого значения  $\Delta R_{\text{н.д}}$  отклонения сопротивления нагрузки от номинального значения  $R_{\text{н.н}}$ , %, определяют по формуле

$$\Delta R_{\text{н.д}} = 0,2 \frac{R_{\text{н.н}} \cdot \Delta_{\text{о.д}}}{R_{\text{вых.н}}} ; \quad (9)$$

предел допускаемого значения  $\Delta R_{нр д}$  и погрешности нормирующего резистора, %, определяют по формуле

$$\Delta R_{нр д} = 0,2 \frac{R_{нр н} \cdot \Delta_{о д}}{R_{вых. н}} ; \quad (10)$$

пределы допускаемых значений систематической составляющей  $\Delta_{о с д}$  и среднего квадратического отклонения случайной составляющей  $\sigma_{о д}$  ( $\hat{\Delta}$ ) относительной основной погрешности устанавливают в соответствии с ГОСТ 8.039—72; числовые значения  $\Delta_{о с д}$  и  $\sigma_{о д}$  ( $\hat{\Delta}$ ) рекомендуется выбирать по ГОСТ 8401—80 и определять по формуле

$$\Delta_{о д} = \Delta_{о с д} + 2\sigma_{о д} (\hat{\Delta}) ; \quad (11)$$

предел допускаемого значения  $R_{т д}$  сопротивления токоведущих цепей соединительного кабеля рекомендуется устанавливать не более 10 Ом;

предел допускаемого значения сопротивления изоляции соединительного кабеля  $R_{и д}$  между токоведущими цепями рекомендуется устанавливать не менее 2000 МОм.

## ПРИЛОЖЕНИЕ 2

### Обязательное

## ПРОТОКОЛ

### поверки делителя высокого напряжения постоянного тока

- 1 Общие данные \_\_\_\_\_  
(наименование, назначение, тип, номер, дата выпуска)
2. Метрологические характеристики \_\_\_\_\_  
(наименования полностью)
- 3 Средства поверки \_\_\_\_\_  
(наименования, типы, номера)
4. Операции поверки \_\_\_\_\_  
(наименования, последовательность и содержание операции)
- 5 Результаты поверки
  - 5.1. Результаты проверки электрических характеристик соединительного кабеля \_\_\_\_\_
  - 5.2. Результаты определения сопротивления нормирующего резистора \_\_\_\_\_
  - 5.3. Результаты определения входного и выходного сопротивлений делителя на  $m$ -й ступени деления \_\_\_\_\_
  - 5.4. Результаты определения коэффициента деления и характеристик относительной основной погрешности делителя на  $m$ -й ступени деления для  $j$ -й нормированной точки диаграммы измерений приведены в табл. 1.

Таблица 1

Характеристики	Номер наблюдения									
	1	2	3	4	5	6	7	8	9	10
$U_{вх}, В$										
$U_{1l}, В$										
$U_{2(3)l}, В$										
$k_{дl}$										
$\Delta_{оl}, \%$										
$\tilde{\Delta}_{о,с}, \%$										
$\tilde{\sigma}_o(\tilde{\Delta}), \%$										
$\Theta, \%$										
$\Delta_{о,в}, \%$										
$\Delta_{о,н}, \%$										

## Примечания

1 Таблицы по форме, соответствующей табл. 1, составляют для каждой нормированной точки диапазона измерений на каждой из ступеней деления поверяемого делителя, а также для результатов операций по пп. 56 и 57 настоящего приложения

2 При проведении поверки методом, указанным в п 3 табл. 3 настоящего РД, в графу « $U_{2(\cdot)l}$ » заносят показания вольтметра ИПЗ ( $U_{3l}$ ).

55 Результаты проверки электрической прочности изоляции делителя

56 Результаты проверки относительной основной погрешности на  $m$ -й ступени деления для  $j$ -й нормированной точки диапазона измерений \_\_\_\_\_

Примечание Результаты проверки заносят в таблицу по форме, которая приведена в п 54 настоящего приложения.

57 Результаты определения изменения относительной основной погрешности делителя от самонагрева на  $m$ -й ступени деления для  $j$ -й нормированной точки диапазона измерений приведены в табл. 2.

Таблица 2

Характеристики, %	Время проведения операций			
$\tilde{\Delta}_{o.c.i}$				
$\tilde{\Delta}_{o.c.i+1} - \tilde{\Delta}_{o.c.i}$				

Примечание. Результаты определения оценки систематической составляющей  $\tilde{\Delta}_{o.c}$  относительной основной погрешности делителя на  $m$ -й ступени деления для  $j$ -й нормированной точки диапазона измерений в моменты времени  $T_i$  заносят в табл. 1 настоящего приложения.

6. Выводы \_\_\_\_\_

Проверку проводил \_\_\_\_\_

(подпись, фамилия, инициалы)

«\_\_\_» \_\_\_\_\_ 19 г.

## МЕТОДИЧЕСКИЕ УКАЗАНИЯ

Делители напряжения постоянного тока измерительные  
высоковольтные.

Методы и средства поверки

РД 50-363 — 82

Редактор *Н. А. Аргунова*

Технический редактор *В. Н. Прусакова*

Корректор *В. С. Черная*

Н/К

Сдано в набор 26.01.83 Подп. к печ. 26.04.83 Т—08834 Формат 60×90 1/16 Бумага типографская № 2 Гарнитура литературная Печать высокая 1,25 печ. л. 1,45 уч.-изд. л. Тираж 3000 Зак. 284 Цена 10 коп. Изд. № 7996/4

Ордена «Знак Почета» Издательство стандартов, 123557, Москва, Новопресненский пер., 3. Калужская типография стандартов, ул. Московская, 256.