



ОТРАСЛЕВОЙ СТАНДАРТ

КОНСТРУКЦИИ СТРОИТЕЛЬНЫЕ СТАЛЬНЫЕ
ТРЕБОВАНИЯ ПРИ ПОСТАВКЕ ДЛЯ ЭКСПОРТА

ОСТ 36-77-83

Издание официальное

УТВЕРЖДЕН И ВВЕДЕН В ДЕЙСТВИЕ ПРИКАЗОМ Министерства монтажных и специальных строительных работ СССР от 22 февраля 1983 г. № 58

ИСПОЛНИТЕЛИ В.И.Комаров (руководитель темы); Л.И.Алпатов,
Л.К.Абадулина (исполнители)

СОГЛАСОВАН Всесоюзное объединение "Союзстальконструкция"
Главный инженер В.М.Воробьев

Главное техническое управление
Заместитель начальника Г.А.Сукальский

ВНИИмонтажспецстрой
Заместитель директора
по научной работе Ю.В.Соколов

Главзаварус _рой
Заместитель начальника А.И.Онуфриев

Директор Л.П.
Технический редактор
Корректор Н.М.Каря

Подписано в печать 12.01.84.
Бумага тип. № 1 Печать на ротапринте
Уч.-изд.л. 2,8 Изд. № III2 Тираж 2100

/16
79
к.

ООП ЦЕНТИ Минмонтажспецстрой
117049, Москва, В-49, ул.Дмитрия

О Т Р А С Л Е В О Й С Т А Н Д А Р Т

КОНСТРУКЦИИ СТРОИТЕЛЬНЫЕ СТАЛЬНЫЕ

ОСТ 36-77 - 83

Требования при поставке

Введен впервые

для экспорта

Приказом Министерства монтажных и специальных строительных работ СССР от 22 февраля 1983 г. № 58 срок введения установлен

с 1 июля 1983 г. до 1 июля 1986 г.

Настоящий стандарт распространяется на конструкции строительные стальные (в дальнейшем - конструкции), перечень и область применения которых указаны в СНиП III-18 - 75, изготавлиемые заводами металлоконструкций и резервуарных заготовок Министерства монтажных и специальных строительных работ СССР (Минмонтажспецстроя СССР) и поставляемые для экспорта в исполнениях "У", "ТВ" и "Т" по ГОСТ 15150 - 69.

Требования стандарта не распространяются на поставку конструкций гидротехнических сооружений и пролетных строений мостов.

Стандарт устанавливает специальные требования к изготовлению, приемке и поставке конструкций для экспорта в дополнение к СНиП III-18 - 75, стандартам и техническим условиям на конкретные виды конструкций, а также "Условиями поставки товаров для экспорта", утвержденным Постановлением Совета Министров СССР от 17 сентября 1980 г. № 804 и "Общими условиями поставки товаров между организациями стран-членов СЭВ", утвержденным Постановлением Постоянной Комиссии СЭВ по внешней торговле 13 ноября 1975 г.

Термины, применяемые в настоящем стандарте, и их определения приведены в справочном приложении I.

I. ПЛАНИРОВАНИЕ И ОРГАНИЗАЦИЯ ПОСТАВОК

I.1. Поставка конструкций должна производиться по "Плану поставок металлоконструкций на экспорт", составляемому с разбивкой по кварталам и утвержденному руководством Минмонтажспецстроя СССР и Государственным комитетом Совета Министров СССР по внешним экономическим связям (ГКЭС) или Министерством внешней торговли (Минвнешторг) на основании общих объемов поставок, установленных Минмонтажспецстроем СССР Госпланом СССР на планируемый год. При этом конструктивно единые здания или сооружения (кроме резервуаров) должны планироваться к поставке в следующие сроки:

при массе конструкций до 500 т - в течение двух кварталов;

при массе конструкций от 500 до 1500 т - в течение трех кварталов;

при массе конструкций свыше 1500 т - в течение четырех кварталов.

Особо крупные или уникальные здания и сооружения должны планироваться к поставке очередями с массой конструкций каждой очереди не менее 500 т и с разрывом во времени поставки по очередям не менее одного квартала.

I.2. Изготовление конструкций для экспорта не подлежит оформлению в договорном порядке и должно производиться на основании заказов-нарядов, выдаваемых заказчиками Главзарубежстрой Минмонтажспецстроя СССР с приложением комплектных чертежей КМ.

На объекты, поставка конструкций на которые поручена Главзарубежстрой или В/О "Загранстроймонтаж", заказчик передает только чертежи КМ. Заказы-наряды в этом случае должен выдавать Главзарубежстрой или В/О "Загранстроймонтаж" соответственно.

Передача чертежей должна оформляться двусторонним протоколом, один экземпляр которого заказчик направляет в ГКЭС или Минвнешторг.

Если Минмонтажспецстрой СССР осуществляет техническое содействие в строительстве объекта, то Главзарубежстрой должен обеспечить поставку металлопроката для тех конструкций, чертежи которых не приняты протоколом.

I.3. Сроки представления заказчиком чертежей КМ в Главзарубежстрой должны устанавливаться в зависимости от планируемых сроков поставки конструкций (см. таблицу).

Сроки поставки конструкций	Сроки представления чертежей КМ
I - II кв. планируемого года	До 15 февраля года, предшествующего планируемому
III - IV кв. -" - -"	До 15 августа года, предшествующего планируемому
V кв. планируемого года с переходом на I кв. следующего года	До 15 февраля планируемого года

Чертежи КМ на конструкции, выполненные с применением труб и гнутых профилей, должны представляться до 15 августа года, предшествующего планируемому.

Чертежи КМ должны содержать спецификацию крепежных изделий (указываются марка стали, класс прочности, количество и размеры гаек и шайб).

1.4. Заказы-наряды с приложением чертежей, не оформленных протоколом, а также высланные без чертежей КМ (за исключением заказов-нарядов на продукцию, изготавливаемую по типовым проектам), должны возвращаться заказчику.

При заказе конструкций по измененным или вновь введенным типовым проектам заказчик должен передавать эти проекты согласно требованиям пп. 1.2 и 1.3 настоящего стандарта.

1.5. Заказчик должен указывать в заказе-наряде шифр чертежей КМ, название проектной организации, выполнившей их, массу конструкций на основании протокола приемки, поквартальный объем поставок, возможность или невозможность досрочной поставки конструкций.

1.6. Заказчик вправе приложить к заказу-наряду дополнительные технические требования (ДТТ), учитывающие очередность поставки, особенности транспортирования и монтажа, необходимость поставки ремонтного комплекта металлопроката и его массу.

ДТТ должны быть согласованы с заводом-изготовителем.

В случае появления разногласий по ДТТ арбитром при их решении является Главное техническое управление Минмонтажспецстроя СССР.

1.7. Главзарубежстрой в недельный срок после получения от заказчика чертежей КМ должен направить пять экземпляров заказов-нарядов и один экземпляр чертежей КМ соответствующим главным управлениям (объединениям). Главные управления (объединения), в свою очередь, должны передать заводам-изготовителям исполнительный наряд (обязательное приложение 2) и три экземпляра заказов-нарядов до 1 октября на объекты, конструкции на которые поставляются в первом полугодии, и до 1 апреля на объекты, конструкции на которые поставляются во втором полугодии, после чего они должны направить Главзарубежстрой и заказчикам копии исполнительных нарядов.

Заказчики по получении копий исполнительных заказов должны направить заводам-изготовителям в 10-дневный срок 3 экземпляра чертежей КМ.

1.8. Завод-изготовитель не позже чем за два месяца до начала квартала поставок должен выслать заказчику "Объемную ведомость на изготовление строительных стальных конструкций" (в дальнейшем - объемная ведомость) согласно обязательному приложению 3.

1.9. В процессе исполнения заказа-наряда заказчик по согласованию с Главзарубежстроем и заводом-изготовителем вправе изменить график, объемы или комплектность поставки, указанные в заказе-наряде, если эти изменения не нарушают контрактных сроков и условий поставки.

1.10. Если заказчик переносит срок поставки конструкций более чем

на один квартал, то по требованию завода-изготовителя он должен оплатить полученный заводом и принятый на хранение металлопрокат.

1.11. В случае аннулирования заказа заказчик должен оплатить все расходы завода-изготовителя, связанные с разработкой технической документации, осмотками и изготовлением конструкций и, учитывая невозможность реализации конструкций заводом, указать в месячный срок адрес организации, которой необходимо поставить изготовленные до аннулирования заказа наряды конструкции или дать указание на сдачу конструкций в металлолом.

1.12. Изменения в чертежах КМ (без изменения сроков поставки конструкций) допускается вносить не позже чем за три месяца до начала квартала поставки. При этом не допускается изменять марки стали, размеры профиля или раскрой листов.

Если заказчик заменяет ранее выданные чертежи новыми, то по указанию Главзаврбужстроя или завода-изготовителя он должен внести в заказ-наряд соответствующие изменения сроков поставки.

1.13. Изготовление конструкций для ГКЭС производится из металлопроката, получаемого из фондов ГКЭС. Оформление нарядов на металлопрокат, изделия дальнейшего передела, трубы, крепежные изделия и цветные металлы, предназначенные для соответствующих технологических операций (цинкования и т.п.), должно осуществляться через Главснаб Минмонтажспецстроя СССР на каждое полугодие (а по отдельным видам - на год) с учетом 90-дневного переходящего запаса.

1.14. Изготовление конструкций для Минвнешторга должно производиться из металлопроката, получаемого из фондов Минвнешторга. Оформление нарядов на металлопрокат в этом случае осуществляется главным управлением, предприятия которых изготавливают конструкции непосредственно через Минвнешторг .

2. КОМПЛЕКТНОСТЬ ПОСТАВОК

2.1. В объем поставки входят:

стальные конструкции в количестве и номенклатуре, принятой по согласованной "Объемной ведомости" и подтвержденной впоследствии чертежами КМД;

крепежные изделия для монтажа (болты, гайки, шайбы, кроме пружинных; заклепки, шпильки), если они предусмотрены в заказе-наряде и подтверждены "Объемной ведомостью";

детали крепления подкрановых рельсов к подкрановым балкам, тяжи; сборочные, монтажные и транспортные приспособления, пробки, оправки; заводские металлические ящики и контейнеры (при транспортировании в ящиках или контейнерах);

техническая и товаросопроводительная документация в соответствии с заказом-нарядом.

2.2. Конструкции комплектуются крепежными изделиями, освоенными и поставляемыми для экспорта предприятиями Всесоюзного производственного объединения "Союзметиз" Министерства черной металлургии СССР.

Любые другие крепежные изделия поставляются заказчиком, санкционирующим их применение в проекте.

2.3. Заводы не поставляют:

простейшие элементы металлоконструкций, являющиеся частью сооружений, выполненных из железобетона, бетона или камня (связи, элементы факверка, междуэтажные перекрытия, лестницы, площадки, монорейсы и пути кранбалок, закладные детали, ограждения, вентиляционные площадки и т.п.), а также простейшие конструкции типа щитов каналов, жалюзи, перегородок и т.п.;

опорные конструкции под трубопроводы (не поставляемые заводом) и под кабели;

площадки обслуживания технологического оборудования, переходные мосты и лестницы, если они не являются частью каркаса здания и не запроектированы одновременно с каркасом;

то же по химическим аппаратам и резервуарам, если основные конструкции не поставлялись заводом;

каркасы постов и пультов управления и различных встроенных помещений, если они требуют отличающихся от обычных строительных конструкций материалов, профилей металлопроката, иных приемов обработки и способов соединений и если предъявляются более высокие требования к точности изготовления и качеству отделки;

трубопроводы (независимо от их диаметра), входящие в обвязку сооружений, аппаратов или устройств, не относящихся к номенклатуре заводов металлоконструкций;

элементы конструкций, если для их изготовления требуется применение: нержавеющей, жаропрочных и других специальных сталей или цветных металлов, не предусмотренных прейскурантом № ОI-22; литья,ковки, горячей или холодной штамповки, термообработки;

элементы конструкций, требующие механической обработки резанием (кроме строжки кромок, фрезерования торцов и опорных плит и сверления отверстий диаметром до 50 мм);

арматура для налива и слива продукта из резервуаров, замерные устройства, дыхательные клапаны, системы пожаротушения, системы водоудаления с плавающих кровель.

Если указанные элементы заложены в чертежах КМ, завод обязан предупредить заказчика об их непоставке.

3. РЕАЛИЗАЦИЯ ПОСТАВОК

3.1. Конструкции должны поставляться согласно требованиям п. I.I. настоящего стандарта.

3.2. Изготовление и отгрузка второй и последующих очередей (при поставке очередями) могут быть начаты до завершения поставки первой очереди при условии обеспечения поставки предыдущих очередей в установленные планом сроки.

3.3. Поставка крепежных изделий должна осуществляться по завершении всего заказа или данной очереди (при поставке конструкций очередями).

4. ТРЕБОВАНИЯ К ДОКУМЕНТАЦИИ

4.1. Техническая и товаросопроводительная документация, поставляемые совместно с конструкциями, должны соответствовать "Положению о порядке составления, оформления и рассылки технической и товаросопроводительной документации на товары, поставляемые для экспорта", утвержденному приказом по Минвнешторгу № 567 от 29 декабря 1979 г., ГОСТ 6.37 - 79 и настоящему стандарту. Техническая документация, поставляемая с конструкциями заводами резервуарных металлоконструкций, должна, кроме того, соответствовать требованиям ГОСТ 2.901 - 70.

4.2. В состав технической документации входят:

чертежи КМД;

монтажные схемы;

маркировочные схемы (при общей сборке);

паспорт (по форме, указанной в СНиП III-18 - 75, приложение I).

4.3. В состав товаросопроводительной документации входят:

реестр (опись документов);

сертификат качества (справочное приложение 4);

отгрузочная спецификация (справочное приложение 5);

упаковочный лист (справочное приложение 6);

комплектовочная ведомость (справочное приложение 7).

4.4. Один экземпляр чертежей КМД, монтажных, маркировочных схем и комплектовочных ведомостей завод-изготовитель высылает в Главзарубежстрой или В/О "Загранстроймонтаж", а остальные документы направляются в порядке и по адресам, указанным в заказе-наряде,

При этом общее количество экземпляров передаваемых документов не должно быть более:

чертежей КМД	4 экз.
монтажных и маркировочных схем	6 экз.
счетов на отгруженный товар	4 экз.
сертификатов качества, на партию	4 экз.
паспортов	1 экз.
отгрузочных спецификаций	4 экз.
упаковочных листов	5 экз.
комплектовочных ведомостей	4 экз.

В особых случаях заказчик может просить завод о выдаче дополнительного количества указанных документов, обеспечив при этом завод соответствующими материалами (светочувствительной бумагой, диазоскалькой и т.п.).

При поставке на один объект нескольких сооружений, выполненных по одним чертежам КМД, завод должен выдавать один комплект чертежей КМД независимо от числа поставляемых сооружений.

Остальная документация должна выдаваться на каждое сооружение отдельно.

4.5. При поставке конструкций очередями после завершения каждой очереди поставки должны отправляться чертежи КМД, монтажные схемы (промежуточные) и комплектовочные ведомости.

4.6. Вся документация выпускается с переводом на иностранный язык (кроме документации, поставляемой в страны, указанные в справочном приложении 8).

При построчном расположении текста или при расположении его на чертежах, спецификациях, таблицах русский текст указывает первым, иностранный текст указывает под русским (через черту).

При расположении текста колонками в левой колонке указывается русский текст, в правой колонке (через черту) - текст на иностранном языке.

Перечень слов и фраз, применяемых при оформлении товаросопроводительной документации, и основные маркировочные надписи в переводе на английский, немецкий, французский и испанский языки см. в справочных приложениях 9 и 10.

4.7. Чертежи КМД, монтажные и маркировочные схемы, высылаемые иностранному покупателю, должны иметь два штампа.

Основной штамп должен располагаться в правом нижнем углу документа. В штампе должно быть две подписи: главного инженера и главного конструктора.

Дополнительный штамп должен размещаться за внутренней рамкой документа с его левой стороны и содержать все необходимые подписи, принятые в организации, разрабатывающей чертежи КМД.

Форма и размеры штампов, а также их расположение в документе приведены в обязательном приложении II.

4.8. Чертежи КМД должны иметь специальную надпись "Экспорт", которая ставится на свободном месте чертежа вблизи основного штампа и обводится рамкой.

4.9. В чертежах КМД должны быть указаны места нанесения маркировки, места, подлежащие бетонированию, элементы пакетирования конструкций, детали крепления и строповки, заводские металлические ящики и контейнеры для мелких элементов и деталей, без которых невозможно обеспечить правильную строповку, устойчивость и сохраняемость конструкций при транспортно-складских операциях.

4.10. Для согласования отступлений от чертежей КМ, выявленных в процессе разработки чертежей КМД, завод-изготовитель может потребовать от заказчика выезда на завод в пятидневный срок представителя проектной организации.

4.11. Требования к чертежам КМД, передаваемым иностранному покупателю:

не допускается сокращение слов, за исключением принятых в международной практике сокращения единиц измерения;

допускается делать ссылки только на государственные стандарты, строительные нормы и правила и двусторонние технические условия, оговоренные в чертежах КМ;

основные условные графические обозначения должны быть расшифрованы в пояснениях и примечаниях;

два элемента или две детали, являющиеся зеркальным отражением одна другой, должны быть замаскированы отдельно (применение терминов "так" и "наоборот" не допускается);

чертежи деталей, изготавливаемых по внутризаводским документам (СТП, нормалы и т.п.), должны включаться в комплект КМД;

в обозначениях, принятых в чертежах, не рекомендуется применение букв русского алфавита (Б, Г, Д, Ж, З, И, Л, П, Ф, Ц, Ч, Ш, Щ, Э, Ю, Я), не имеющих аналогов в латинском алфавите.

4.12. Товаросопроводительная документация должна оформляться на бланках, изготовленных типографским способом.

4.13. Сертификат качества должен выдаваться на каждую партию конструкций, отгружаемых по одному перевозочному документу (железнодорожной или водной накладной, коносаменту и т.п.) и по выполнении заводского заказа.

4.14. В сертификате качества на продукцию, поставляемую в страны с тропическим климатом, должен стоять штамп "Тропики".

4.15. Отгрузочная спецификация должна выдаваться на каждую партию конструкций, отгружаемых по одному перевозочному документу, с указанием в ней всех отгрузочных мест.

4.16. Упаковочный лист должен составляться на каждое упакованное место и один экземпляр его должен помещаться внутри этого упакованного места.

4.17. Комплекточная ведомость должна составляться на весь заказ-наряд или очередь поставки (при поставке очередями).

4.18. Товаросопроводительная документация должна помещаться в водонепроницаемую упаковку (заваренный полиэтиленовый пакет) и в случае отправки ее с грузом - вкладываться в металлический конверт или деревянный ящик, прикрепленный к любому крупному месту отгружаемой партии, с надписью "Документация". В этом случае в документации, отправляемой почтой или иным путем, делается надпись "Товаросопроводительная документация в месте № ____".

5. ТРЕБОВАНИЯ К ИЗГОТОВЛЕНИЮ КОНСТРУКЦИЙ

5.1. Конструкции должны изготавливаться по чертежам КМД в соответствии с требованиями СНиП Ш-18 - 75, государственных стандартов, технических условий на конкретные виды конструкций и настоящего стандарта.

При поставке конструкций в определенные климатические районы конкретные требования к конструктивным решениям и применяемым материалам должны быть указаны в пояснительной записке к чертежам КМ.

5.2. Противокоррозионная защита.

5.2.1. На время транспортирования и хранения конструкции должны подвергаться временной коррозионной защите (на срок до 6 месяцев) путем покрытия их грунтом ГФ-021 ГОСТ 25129 - 82 или ФЛ-03К ГОСТ 9109 - 81 (вне зависимости от марки грунта, указанного в проекте) в два слоя по поверхности, очищенной механическим или ручным способом от легко отслаившей окислы, ржавчины и загрязнений.

5.2.2. Качество покрытия определяется визуально. Покрытие должно быть без пропусков, потеков, пузырей и других дефектов.

5.2.3. Листовые конструкции, поставляемые в виде рулонных заготовок, должны грунтоваться в свернутом состоянии снаружи рулона, при этом должен наноситься один слой грунта, указанного в п. 5.2.1. Каркас, на который навернут рулон, должен грунтоваться заранее также в один слой.

По согласованию с заказчиком рулонные заготовки и каркас допускается не грунтовать.

5.2.4. Места, подлежащие бетонированию, должны покрываться на заводе цементным молоком.

Очистку и защиту от коррозии поверхностей под высокопрочные болты следует выполнять, если это специально оговорено в ДТТ.

5.2.5. По предварительному согласованию с Главзрубестроем и заводом-изготовителем конструкции могут быть защищены от коррозии методом горячего цинкования или напыления.

5.3. Маркирование и клеймение.

5.3.1. На каждый отправочный элемент должна быть нанесена монтажная маркировка и должно стоять клеймо отдела технического контроля (ОТК).

5.3.2. Монтажная маркировка должна содержать:

номер заводского заказа;

номер чертежа;

условное обозначение отправочной марки;

цветовую отличительную маркировку (при указании в ДТТ).

5.3.3. Монтажная маркировка должна наноситься краской и цифратором (применение электрокарандаша не разрешается).

Маркировка краской должна быть нанесена не менее чем в двух местах (по возможности на перпендикулярных плоскостях) отправочного элемента.

Маркировка набивкой цифратором должна наноситься вблизи одного из мест маркировки краской.

Для особо ответственных несущих элементов конструкций из труб, контроль сечения которых затруднен (секции радиомачт, радиобашен, элементы покрытия под помещениями с большим скоплением людей), маркировка цифратором должна наноситься в двух местах.

Отправочные элементы длиной до 2 м могут иметь маркировку краской в одном месте.

Пример нанесения монтажной маркировки приведен в обязательном приложении 12.

5.3.4. При необходимости нанесения цветовой отличительной маркировки она выполняется на каждом отправочном месте в виде сплошного прямоугольника заданного цвета с размерами сторон 100x300 мм, располагаемого вблизи монтажной маркировки. В этом случае всю маркировку цифратором необходимо выполнять в цветном прямоугольнике.

5.3.5. Материалы и способ нанесения маркировки краской должны обеспечить ее сохраняемость в течение двух лет при хранении конструкций на открытом воздухе в районах с тропическим климатом, для чего рекомендуется маркировку покрывать прозрачным лаком.

5.3.6. При упаковке мелких элементов или деталей в ящики монтажная маркировка должна наноситься на ящике с указанием марок элементов или деталей и их количества.

При наличии в ящике разных элементов или деталей на них может быть нанесено обозначение только отправочной марки.

5.3.7. Конструкции, отправляемые как отдельные отгрузочное место либо спакетированные или упакованные в ящики (контейнеры), должны иметь транспортную маркировку на каждом грузовом месте.

В случае невозможности нанесения транспортной маркировки на самих конструкциях маркировка должна быть нанесена на металлические ярлыки (бирки), прикрепляемые к конструкциям.

5.3.8. Транспортная маркировка должна содержать: манипуляционные знаки, основные и дополнительные надписи.

5.3.9. К манипуляционным знакам относятся знаки № 9, II, I2, I3 ГОСТ 14192 - 77, которые следует наносить в соответствии с их назначением. Кроме того, знак № 9 следует наносить у всех строповочных отверстий и петель, знак № II - на пакеты фем и других плоскостных решетчатых конструкций, листовых вальцованных элементов и плитовых конструкций, а также конструкций, при транспортировке и складировании которых должно быть выдержано определенное положение.

5.3.10. К основным надписям относятся:

наименование страны назначения груза;

номер заказа-наряда;

номер грузового места;

наименование грузополучателя;

наименование пункта назначения с указанием станции или порта перегрузки.

5.3.11. К дополнительным надписям относятся:
 наименование экспортирующей организации (заказчика);
 наименование пункта отправления груза;
 надписи транспортных организаций;
 габариты грузового места, см;
 масса грузового места (нетто и брутто), кг;
 объем грузового места, м³;
 надписи "Экспорт" и "Сделано в СССР".

5.3.12. Буквы и цифры при нанесении транспортной маркировки должны выполняться в соответствии с ГОСТ 14192 - 77 с целью исключения путаницы при чтении отдельных знаков (3 и 8, 5, 6, 9 и т.п.).

5.3.13. Транспортная маркировка должна быть нанесена краской по трафарету. Высота наносимых букв и цифр - не менее 30 мм, при этом основные надписи должны иметь высоту на одну градацию выше дополнительных надписей (т.е. не менее 50 мм).

Порядок расположения транспортной маркировки приведен в обязательном приложении I3.

5.3.14. Маркировка должна наноситься на русском языке (на продукцию, поставляемую в страны, указанные в справочном приложении 8) и на языке, указанном в заказе-наряде (при поставке в другие страны). В последнем случае иностранный текст наносится под русским.

5.4. Пакетирование и упаковка.

5.4.1. При перевозке стальных конструкций железнодорожным или водным транспортом элементы, не обладающие жесткостью и устойчивостью, следует собирать на заводе-изготовителе в пакеты, а мелкие детали подлежат упаковке в металлические плотные ящики или решетчатые заводские контейнеры.

5.4.2. Пакетированию подлежат:

стропильные, подстропильные, фонарные, тормозные и ветровые фермы и прочие плоскостные решетчатые конструкции;
 подкрановые балки, монорельсы, балки рабочих площадок и междуэтажных перекрытий;
 фонарные и стеновые переплеты;
 прогоны и связи, элементы фахверка;
 лестницы, площадки, щиты стеновых ограждений и кровли;
 элементы листовых конструкций (доменных печей, воздухонагревателей, пылеуловителей, скрубберов, электрофильтров, декомпозеров и т.п.);
 прочие конструкции массой и размерами, позволяющими производить их пакетирование.

5.4.3. Пакеты не должны превышать массы 10 т и длины 12 м при перевозке в полувагоне грузоподъемностью 63 т и 13,5 м при перевозке на платформе грузоподъемностью 66 т, если другие размеры не указаны в заказе-наряде или в ДТТ.

Масса и габариты рулонных заготовок должны оговариваться в заказе-наряде в каждом случае отдельно.

5.4.4. Сборку конструкций в пакеты необходимо производить при помощи жестких элементов, болтов и тяжей (с установкой на них контртраек) или сваркой.

При поставке конструкций только железнодорожным транспортом без промежуточной перегрузки с согласия заказчика для формирования пакета допускается применение мягкой, термически обработанной проволоки по ГОСТ 3282 - 74 или соответствующей по качеству полосы. В случае возможности повреждения ими конструкций или слоя покрытия необходимо применять соответствующие прокладки.

Проволока или полоса не должна применяться как основной элемент формирования пакета при транспортировании смешанным транспортом или при промежуточной перегрузке.

5.4.5. Мелкие детали, стыковые накладки и фасонные изделия, отгружаемые вместе с крупными элементами конструкций, должны быть закреплены не менее чем двумя болтами или надежно прихвачены электросваркой.

5.4.6. Пакеты должны иметь приспособления для строповки (проушины, скобы и т.п.) с размером отверстия под крюк не менее 150 мм по вертикали и 100 мм по горизонтали или обозначенные на пакете места строповки.

5.4.7. Пакеты конструкций, подлежащих перевозке водным транспортом, должны допускать возможность штабелирования однотипных пакетов в трюме судна:

решетчатых конструкций - двухъярусное;

балочных конструкций и конструкций в заводских решетчатых контейнерах и металлических ящиках - трехъярусное.

Пакеты криволинейных листовых конструкций штабелированию не подлежат. В этом случае на них должна быть нанесена надпись "В один ярус".

5.4.8. Перевозка пакетов, ящиков и заводских контейнеров не требует дополнительного согласования с Министерством путей сообщения (МПС), если они по ширине и высоте не выходят за пределы габаритов погрузки подвижного состава железных дорог СССР и грузополучателя (справочные приложения I4 - 23).

5.4.9. Упаковке в ящики (контейнеры) подлежат:

фасонные изделия, стыковые накладки;

связи с выступающими частями, которые не поддаются пакетированию;

мелкие отправочные элементы;

крепежные изделия;

пробки, оправки, сборочные приспособления и т.п.

5.4.10. Контейнеры и ящики должны соответствовать рабочим чертежам, утвержденным в установленном порядке, и сохранять механическую прочность при обычных условиях морской перевозки (температура от минус 18 до плюс 60° и относительная влажность до 100%).

Крышки плотных ящиков должны быть заварены (или закреплены болтами и прихвачены в нескольких местах электросваркой), после чего ящики должны быть огрунтованы.

6. ТРАНСПОРТИРОВАНИЕ ПРОДУКЦИИ

6.1. При поставке конструкций на экспорт должна быть обеспечена максимальная степень укрупнения и заводской готовности. Степень укрупнения может быть указана заказчиком в ДТТ и в этом случае согласована с заводом-изготовителем.

6.2. При отсутствии ДТТ заводу-изготовителю следует учесть, что к перевозке железнодорожным транспортом, в морских и речных судах по территориям СССР, иностранного заказчика и стран, пересекаемых по пути к иностранному заказчику, может быть беспрепятственно допущен груз массой брутто 20 т и длиной до 12 м. Если в ДТТ оговорены большие размеры груза, завод имеет право потребовать от заказчика подтверждения приемки этого груза портом и возможность транспортирования и разгрузки его в стране назначения груза.

6.3. При отправке конструкций железнодорожным транспортом в страны, указанные в справочном приложении 8, необходимо руководствоваться "Соглашением о международном железнодорожном грузовом сообщении (СМГС)". Тарифное руководство № II-A (справочное приложение 24).

6.4. При отправке конструкций в страны, не указанные в справочном приложении 8, необходимо руководствоваться соответствующими соглашениями между СССР и этими странами.

6.5. Перевозку негабаритных грузов по железным дорогам СССР следует производить согласно "Инструкции по перевозке грузов негабаритных и погруженных на транспортеры по железным дорогам СССР колеи 1524 мм" № НД/2530, утвержденной приказом по МПС.

6.6. Оформление перевозки конструкций на экспорт необходимо производить в соответствии с "Инструкцией о порядке оформления перевозок грузов в международных железнодорожных сообщениях" (справочное приложение 25).

7. ГАРАНТИИ ИЗГОТОВИТЕЛЯ

7.1. Завод-изготовитель несет ответственность за комплектность и сроки поставки конструкций (кроме случаев задержки и некомплектности, происшедших из-за несвоевременной поставки заводу металлопроката по экспортным нарядам-заказам ГКЭС, Минвнешторга, невыделения вагонов или запретов на отгрузку) согласно "Общим условиям поставок товаров между организациями стран-членов СЭВ" (для продукции, поставляемой в страны-члены СЭВ) и "Условиям поставки товаров для экспорта" (для прочих стран).

7.2. Завод-изготовитель несет ответственность за качество конструкций, выполненных из мелких профилей и листа толщиной до 5 мм, в течение

24 месяцев с момента отгрузки их с завода при выявлении их несоответствия чертежам КМД, КМ (не согласованного в установленном порядке) и несоблюдении требований СНиП III-18 - 75.

За качество прочих конструкций завод-изготовитель несет ответственность в течение всего периода строительно-монтажных работ вплоть до сдачи объекта в эксплуатацию.

При обнаружении дефектов в указанные сроки завод-изготовитель по договоренности с иностранным покупателем или внешнеэкономическим объединением обязан указать техническое решение по исправлению дефектов (согласовав его в необходимых случаях с проектной организацией), и если иностранный покупатель потребует, то завод должен поставить материалы для исправления дефектов.

7.3. Завод-изготовитель несет ответственность за качество примененного в конструкциях металлопроката в течение 12 месяцев со дня сдачи объекта в эксплуатацию.

При обнаружении в течение указанного срока дефектов конструкций, вызванных скрытыми пороками металла, а также в случае выявления на этапе строительно-монтажных работ неустраняемых повреждений и потерь конструкции или их элементов в результате форс-мажорных обстоятельств завод по просьбе заказчика (по новому заказу-наряду) в кратчайший срок должен поставить новые конструкции или их элементы взамен дефектных или потерянных, выполнив их по тем же чертежам КМД.

8. ЦЕНЫ И ПОРЯДОК РАСЧЕТОВ, ПРЕМИРОВАНИЕ РАБОТНИКОВ ЗА ВЫСОКОКАЧЕСТВЕННОЕ ИЗГОТОВЛЕНИЕ И СВОЕВРЕМЕННУЮ ОТГРУЗКУ КОНСТРУКЦИЙ

8.1. Цены.

8.1.1. Расчет с заказчиком за отгруженные конструкции завод-изготовитель должен производить по средней стоимости одной тонны конструкций данного заказа-наряда, определяемой как отношение суммы всех затрат (прямая цена, доплаты и скидки, транспортные расходы, экспортная или экспортная тропическая надбавка) к общей массе конструкций, подлежащих изготовлению и поставке.

8.1.2. Конструкции должны оплачиваться заказчиком по оптовым ценам, установленным прейскурантом № ОI-22, утвержденным постановлением Госкомцен СССР от 16 сентября 1980 г. № 796.

В случае отсутствия в прейскуранте прямой цены оплата должна производиться по калькуляции, согласованной и утвержденной в установленном порядке.

Крепежные изделия оплачиваются по прейскуранту № ОI-05.

8.1.3. Доплаты за выполнение дополнительных работ, связанных с выпуском конструкций на экспорт или на экспорт тропический, должны произво-

даться согласно табл. 4, 8, 9, 10 (п. I) и табл. 4, 8, 9, 10 (пп. I, 2, 5, 6) прейскуранта № ОI-22, при этом доплата по табл. 8 не должна производиться при формировании пакета посредством только проволоки или полосы, а доплата по табл. I (п. I) должна производиться в том случае, если необходимость выполнения указанных в данной таблице работ оговорена в чертежах КМ.

8.1.4. С целью выполнения заводом-изготовителем дополнительных работ заказчик должен указать в заказе-наряде или в ДТТ их конкретный перечень.

8.1.5. По согласованию с заводом-изготовителем могут производиться и другие работы по улучшению отдельных показателей поставляемой продукции.

В этом случае доплаты к оптовой цене должны применяться согласно пунктам и таблицам прейскуранта № ОI-22, не указанным в п. 8.1.3 настоящего стандарта. Если доплаты за выполнение этих работ не предусмотрены прейскурантом, то по соглашению с заказчиками устанавливаются единовременные доплаты к оптовым ценам.

8.2. Порядок расчетов.

8.2.1. Расчеты за продукцию производятся по предъявленным счетам за отгруженные конструкции.

Правила расчетов - согласно "Условиям поставки товаров для экспорта" и настоящему стандарту.

8.2.2. Завод-изготовитель должен направлять заказчику:

счет - платежное требование;

документ о сдаче товара к перевозке (железнодорожная накладная, коносамент и т.п.);

комплект товаросопроводительной документации.

8.2.3. Заказчик имеет право полностью отказаться от акцепта платежного требования, если:

конструкции не заказывались заказчиком;

отсутствует штамп в документе о сдаче товара к перевозке с указанием в нем даты сдачи этого товара;

отсутствует штамп ОТК в сертификате качества;

отсутствует необходимая товаросопроводительная документация или количество ее недостаточно;

в товаросопроводительной документации имеются существенные ошибки.

8.2.4. Заказчик имеет право задержать оплату последнего счета или оплатить его частично (но не менее 95% общей стоимости всего заказа) до подтверждения заводом факта высылки полного комплекта чертежей КМД и крепежных изделий.

8.3. Премирование работников.

8.3.1. За своевременную (в сроки, указанные в заказе-наряде) и комплектную поставку конструкций и документации к ним, а также при отсутствии рекламаций завод-изготовитель имеет право получить 4% общей стоимости

(в экспортных ценах) поставленных по соответствующему заказу-наряду конструкций в фонд премирования рабочих, руководящих инженерно-технических работников и служащих, которые принимали непосредственное участие в изготовлении, упаковке, оформлении документации и отгрузке конструкций в соответствии с "Положением о премировании работников за высококачественное изготовление и своевременную отгрузку продукции для экспорта", утвержденным Постановлением Государственного Комитета СССР по труду 6 декабря 1978 г. № 358/29-21.

8.3.2. Выплата премии за выпуск экспортной продукции работникам завода производится независимо от других показателей деятельности завода.

8.3.3. Премия должна выставляться заказчику отдельным счетом (с приложением справки-расчета) по завершении всего заказа-наряда, заводского заказа или один раз в квартал (по усмотрению завода-изготовителя в зависимости от объема и срока поставки) при условии выполнения квартального или иного задания.

Форма справки-расчета премии - согласно справочному приложению 26.

9. ОТВЕТСТВЕННОСТЬ И РАССМОТРЕНИЕ СПОРОВ

9.1. Обе заинтересованные стороны (завод-изготовитель и заказчик) несут ответственность за невыполнение или ненадлежащее выполнение принятых обязательств.

9.2. Правила применения санкций за невыполнение или ненадлежащее выполнение обязательств и рассмотрение споров - согласно разделу I4 "Общих условий поставок между организациями стран-членов СЭВ" - при поставке конструкций в страны-члены СЭВ и разделу II "Условий поставки товаров для экспорта" - при поставке конструкций в страны, не входящие в СЭВ.

Приложение I
С п р а в о ч н о е

ТЕРМИНЫ И ОПРЕДЕЛЕНИЯ

Термины	Определения
Генпоставщик	Организация, заказывающая проектную документацию (в том числе чертежи КМ) и имеющая право выдавать заказы-наряды и оплачивающая в этом случае счета за отгруженный товар. Генпоставщик вправе поручать выполнение функций генпоставщика другой специализированной организации
Заказчик	Организация, выдавшая заказ-наряд и оплачивающая заводу-изготовителю счета за отгруженный товар.
Заказ-наряд	Коммерческий документ, выдаваемый заказчиком заводу-изготовителю через Главзарубежстрой на поставку указанных в нем конструкций в соответствующий адрес и являющийся безусловным обязательством заказчика принять и оплатить эти конструкции.
Коносамент	Транспортный документ, выдаваемый перевозчиком отправителю груза, перевозимого водным путем.

ФОРМА ИСПОЛНИТЕЛЬНОГО НАРЯДА

Минмонтажспецстрой СССР

"__" _____ 19__ г.

НАРЯД №

Завод-изготовитель _____
Почтовый адрес завода _____
Заказчик _____
Почтовый адрес заказчика _____
Основание _____

Наименование конструкций	Количество, шт.	Масса, т	Срок изготовле- ния, в том числе по кварталам
--------------------------	--------------------	----------	---

Начальник главного
управления (объединения)

П р и м е ч а н и я :

1. Завод не изготавливает и не поставляет _____

2. Дополнительные требования к оплате по таблицам прейскуранта № ОI-22:
табл. 3 _____
табл. 4 _____
табл. 5 _____
табл. 6 _____
табл. 7 _____
табл. 8 _____
табл. 9 _____
табл. 10 _____
3. Прочие дополнительные требования поставки, не включаемые в таблицы прейскуранта _____

4. Вывоз конструкций производится: железнодорожным транспортом на расстоянии _____ км; автотранспортом заказчика
5. Срок изготовления: _____ квартал _____ 198 г.

Представитель
организации (пред-
приятия) - заказчика

Место печати
Личная подпись

Должность
Расшифровка
личной подписи

Представитель
предприятия (орга-
низации) - изготовителя

Место печати
Личная подпись

Должность
Расшифровка
личной подписи

У К А З А Н И Я
ПО ЗАПОЛНЕНИЮ ОБЪЕМНОЙ ВЕДОМОСТИ НА ИЗГОТОВЛЕНИЕ
СТРОИТЕЛЬНЫХ СТАЛЬНЫХ КОНСТРУКЦИЙ

Объемная ведомость на изготовление строительных стальных конструкций предназначена для расчета стоимости, объема нормативной чистой продукции и выпуска в трудотоннах в соответствии с прейскурантом № ОI-22 "Оптовые цены на строительные стальные конструкции", введенным в действие с 1 января 1982 г.

В гр. 1 указываются порядковые номера всех строк, содержащих цифровые данные.

В гр. 2 указывается наименование конструкции в соответствии с позициями прейскуранта № ОI-22.

После перечисления всех видов конструкций приводится строка "Итого по объекту".

В гр. 3. приводится номер позиции прейскуранта, соответствующий наименованию конструкции, указанной в гр. 2.

В гр. 4. указывается марка стали по чертежам КМ.

В гр. 5 указывается теоретическая масса по чертежам КМ с учетом наплавленного металла сварных швов в размере 1% и уточнения массы конструкций в чертежах КМД в размере 3%. Масса указывается с точностью до 1 г.

В гр. 6 - 9 для каждой позиции прейскуранта и марки стали производится в три строки расчет трех показателей - стоимости, НЧП и трудоемкости. В гр. 9 доплаты (скидки) к цене и НЧП определяются как сумма соответствующих видов доплат (скидок) по гр. 10 - 23. Увеличение (уменьшение) коэффициента трудоемкости (графа 9) определяется как частное от деления суммы доплат (скидок) к НЧП (гр. 9) на постоянную величину 41,91.

Итоговые показатели по объекту (средняя цена, средний НЧП, коэффициент трудоемкости) рассчитываются в гр. 7 как средневзвешенные путем суммирования соответственно показателей стоимости, НЧП и трудотонн в гр. 6 и деления на суммарную теоретическую массу по объекту (гр. 5).

В гр. 10 - 23 приводятся доплаты (скидки) к цене и НЧП в соответствии с табл. I - II "Порядка расчетов за строительные стальные конструкции" прейскуранта № ОI-22 (увеличение коэффициента трудоемкости рассчитывается в гр. 9 по сумме доплат к НЧП).

В гр. 20 и 21 приводятся доплаты, выделенные в самостоятельные позиции соответствующих разделов прейскуранта № ОI-22.

В гр. 22. приводится стоимость лесоматериалов для крепления грузов в соответствии с п. 1.8 Общих указаний прейскуранта № ОI-22.

На оборотной стороне объемной ведомости указываются условия изготовления и поставки, принятые при расчете стоимости строительных стальных конструкций.

ФОРМА СЕРТИФИКАТА КАЧЕСТВА ПО ГОСТ 6.37-79

02	Продавец/экспортер/	Экспорт	10030048
04		Сертификат качества №	
06			
08	Грузополучатель, адрес, страна		
10		Контракт №	от
12		Заказ-наряд №	от
14			
16			
18			
20			
22			
24			
26	Марки и	Наименование и	
28	номера	код товара	
30			Ед. Кол. това-
32			изм. ра
34			Масса,
36			брутто,
38			нетто, кг
40			
42			
44			
46			
48			
50	Указанный в настоящем сертификате качества товар соответствует по		
52	качеству действующим в СССР стандартам, техническим условиям и может		
54	быть отгружен на экспорт.		
56	Показатели качества товара		
58			
60			
62			Подписи:
64			-----
66			-----
68			-----198 г

Приложение 5

Справочное

ФОРМА ОТГРУЗОЧНОЙ СПЕЦИФИКАЦИИ ПО ГОСТ 6.37-79

02	Продавец/экспортер/		Экспорт		1003004			
04	Отгрузочная спецификация №							
06								
08	Грузополучатель, адрес, страна							
10	Контракт № от							
12	Заказ-наряд № от							
14	Экспедитор							
16	Разрешение на вывоз							
18	Транспортный документ/наименование и номер/							
20	Вагон №							
22								
24	Контейнер №							
26	Марки и номера	Наименование и код товара	Вид груз. места	Номер мест	Ед. изм. до товара	Количество	Масса, брутто, нетто, кг	Габариты, см; объем, м ³
28								
30								
32								
34								
36								
38								
40								
42								
44								
46								
48								
50								
52								
54								
56								
58								
60	Маркировка						Подписи:	
62							_____	
64							_____	
66							_____ 198 г.	
68								

ФОРМА УПАКОВОЧНОГО ЛИСТА ПО ГОСТ 6.37-79

02	продавец/экспортер/ _____		Экспорт _____		Упаковочный лист № _____		10030025										
04	Грузополучатель, адрес, страна _____ Контракт № _____ от _____ Заказ-наряд № _____ от _____																
06																	
08																	
10																	
12																	
14																	
16																	
18																	
20																	
22																	
24																	
26	<table border="1"> <tr> <td>28</td> <td>Марки и номера</td> <td>Наименование и код товара</td> <td>Номера мест</td> <td>Ед. изм.</td> <td>Кол. това-ра</td> <td>Масса, брутто, нетто, кг</td> <td colspan="2"></td> </tr> </table>								28	Марки и номера	Наименование и код товара	Номера мест	Ед. изм.	Кол. това-ра	Масса, брутто, нетто, кг		
28	Марки и номера	Наименование и код товара	Номера мест	Ед. изм.	Кол. това-ра	Масса, брутто, нетто, кг											
30	Маркировка _____																
32																	
34																	
36																	
38																	
40																	
42																	
44																	
46																	
48																	
50																	
52																	
54																	
56																	
58																	
60	Подпись: _____ _____ _____ 198 г.																
62																	
64																	
66																	
68																	

ФОРМА КОМПЛЕКТОВОЧНОЙ ВЕДОМОСТИ ПО ГОСТ 6.37-79

02	Экспорт	
04	Продавец/экспортер/	Комплектовочная ведомость
06		
08	Грузополучатель, адрес, страна	
10		
12	Контракт №	от
14	Заказ-наряд №	от
16		
18		
20		
22		
24		
26		
28	Марки и номера	Наименование и код товара
30		Вид груз. места
32		Номера мест
34		
36		Масса, брутто, нетто, кг
38		Габариты, см; ³ объем, м
40		
42		
44		
46		
48		
50		
52		
54		
56	Маркировка	
60		
62	Подпись:	
64	_____	
66	_____ 198 г.	
68		

П Е Р Е Ч Е Н Ь
СТРАН, ПРИ ПОСТАВКАХ В КОТОРЫЕ МАРКИРОВКА
НАНОСИТСЯ ТОЛЬКО НА РУССКОМ ЯЗЫКЕ (ПО ГОСТ 14192 - 77)

1. Народная Республика Албания (НРА).
2. Народная Республика Болгария (НРБ).
3. Венгерская Народная Республика (ВНР).
4. Германская Демократическая Республика (ГДР).
5. Китайская Народная Республика (КНР).
6. Корейская Народно-Демократическая Республика (КНДР).
7. Монгольская Народная Республика (МНР).
8. Польская Народная Республика (ПНР).
9. Социалистическая республика Вьетнам (СРВ).
10. Социалистическая Республика Румыния (СРР).
11. Чехословацкая Советская Социалистическая Республика (ЧССР).
12. Фиджийская Республика.

Приложение 9

Справочное

ПЕРЕЧЕНЬ СЛОВ И ФРАЗ, ПРИМЕНЯЕМЫХ ПРИ ОФОРМЛЕНИИ
ТОВАРОСОПРОВОДИТЕЛЬНОЙ ДОКУМЕНТАЦИИ ПО ГОСТ 6.37 - 79

Русский язык	Английский язык	Немецкий язык	Французский язык	Испанский язык
Продавец (экспортер)	Seller (exporter)	Verkäufer (exporteur)	Vendeur (exporteur)	Vendedor (exporteur)
Грузополучатель адрес, страна	Consignee, address, country	Frachtempfänger, Adresse, Land	Consignataire, adresse, pays	Destinatario, direccion, pais
Контракт №	Contract No	Vertrag Nr	Contrat n°	Contrate
Заказ-наряд №	Nariad-Order No	Nariad-Auftrag Nr	Commande-naryad n.	Orden de pedido
Транс №	Trans No	Trans Nr	Trans n.	Trans
Лист	Sheet	Blatt	Feuille	Hoja
Листов	Sheets	Blätter	Feuilles	Hojas
Наименование и номер транспортной спортивного документа	Description and Number of shipping document	Bezeichnung und Nr des Transport Documentes	Denomination du document de transport et son n.	Denominacion y numero del documento de transporte
Вагон №, контейнер №	Freight car No	Waggons Nr	Wagon n.	Vagon
Марки и номера	Marks and numbers	Marken und Nummern	Marques et n.º	Marcas y numeros
Наименование товара	Description of goods	Bezeichnung der Ware	Denomination de la marchandise	Denominacion de la mercancia
Вид грузовых мест № мест	Type of package Package No	Verpackungsart Kollie Nr	Nature des colis n.º des colis	Clase de embalaje de bultos
Ед. изм.	Unit	Masseinheit	Unite de mesure	Unidad de medida
Количество товара	Quantity	Warenmenge	Quantite de la marchandise	Cantidad de la mercancia
Масса	Mass	Masse	Masse	Masa
Объем каждого места, м³	Volume of each package	Rauminhalt jeden	Volume de chaque colis	Volumen de cada bulto
Показатели качества товара	Quality characteristic of goods	Warengütekennzeichnung	Indices qualitatifs de marchandise	Indices de calidad de la mercancia
Примечание	Note	Anmerkung	Note	Observaciones

Русский язык	Английский язык	Немецкий язык	Французский язык	Испанский язык
Маркировка	Marking	Markierung	Marquage	Marcado
Дата	Date	Datum	Date	Fecha
Подпись	Signature	Unterschrift	Signature	Firma
Документация находится в месте №1	Documentation is in package No 1	Dokumentation ist im Kollo Nr 1	Documentatinn est inseree dans le cãlis n° 1	La documentacion se en el bulto n° 1
Указанный в настоящем сертификате товар соответствует по качеству действующим в СССР стандартам, техническим условиям и может быть отгружен на экспорт	It is hereby certified that the quality of goods mentioned in this certificate is in conformity with the standards in the USSR, specifications and the goods may be exported	Die im vorliegenden Zertifikat bezeichnete Ware entspricht qualitãtsmãssig den geltenden Standardsnormen sowie den technischen Bedingungen und darf fãr den Export verladen werden	La marchandise mentionee dans le present est attestee conforme qualita-tivement aux normes cahiers des charges en URSS et peut etre expediee a l'exportation	La mercancia indicada enel presente certificado corresponde por su calidad a las normas de Standard y condiciones tecnicas Vigentes en la URSS y se autoriza para la exportacion
Отгрузочная спецификация	Shipping specification	Versandspezifikation	Specification de chargement	Specification de embarque
Сертификат качества	Quality certificate	Qualitãtszertifikat	Certificat de qualite	Certificado de calidad
Упаковочный лист	Packing list	Verpackungsliste	Bordereau de emballage	Hoja de embalaje
Комплектовочная ведомость	Scope of delivery list	Komplettierungsaufstellung	Bordereau de complement	Lista de entregas

Приложение 10
Справочное

ОСНОВНЫЕ МАРКИРОВОЧНЫЕ НАДПИСИ ПО ГОСТ 14192 - 77

Русский язык	Английский язык	Немецкий язык	Французский язык	Испанский язык
Верх	Top	Oben	Haut	Arriba
Низ	Bottom	Unten	Bas	Abajo
Осторожно	Handle with care	Vorsicht	Attention	Cuidado
Не кантовать	Do not turn over	Nicht kanten	Ne pas retourner	No volcar
Не бросать	Do not drop	Nicht stürzen	Ne pas laisser tomber	No arrojar
На верх не ставить	Do not put on top	Nicht stapelbar	Ne pas placer dessus	No poner sobre
Бойться сырости	Keep dry	Vor nasse zu schützen	A préserver de la chaleur	Preservar de la humedad
Криками непосредственно не брать	Use no hooks	Keine Haken verwenden	Ne pas suspendre directement	No tomar con ganchos
Стропить здесь	Sling here	Hier mit seilen	Elinguer ici	Suspender aqui
Открывать здесь	Open here	Hier öffnen	Ouvrir ici	Abrir aqui
Тропическая упаковка	Tropical packing	Verpackung für Tropen	Emballage tropical	Embalaje tropical
Центр тяжести	Centre of gravity	Schwerpunkt	Centre de gravité	Centro de gravedad
Масса нетто	Netto	Nettogewicht	Poids net	Peso neto
Масса брутто	Brutto	Bruttogewicht	Poids brut	Peso bruto
Место №	Case No. (Package No/)	Kollo Nr	Colis N	Bulto N
Экспорт	Export	Export	Export	Exportacion
Сделано в СССР	Made in USSR	Hergestellt in der UdSSR	Fabriqué en U.R.S.S.	Fabricado en la URSS

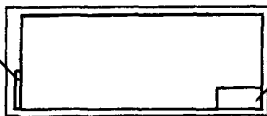
ФОРМА И РАЗМЕРЫ ШТАМПОВ
I. ОСНОВНОЙ ШТАМП
185

185		35	20
Metallurgicheskiy zavod Punta Gorda. Respublika Kuba. Masterskaya izgotovleniya i okraski metallotary Belki perekrytiya Punta-Gorda. Igon and steel works Republic of Cuba. Manufacturing and Painting of metall tare. Work shop lover beams.		15	заказ Order N°
		15	чертеж Drawing
		15	Гл. инженер завода Ingeniero principal
		15	Гл. конструктор Constructor principal
15	СССР Череповецкий завод металлоконструкций	15	USSR Cherepovets metall structures plant Дата Date

2. ДОПОЛНИТЕЛЬНЫЙ ШТАМП

Гл. констр.		п/п	Конструктор		п/п 5	Согласовано с:
Нач. бюро		п/п	Копировал		п/п 5	
Проверил		п/п	Перевел		п/п 5	
30	25	25	30	25	25	
220						

Дополнительный
штамп

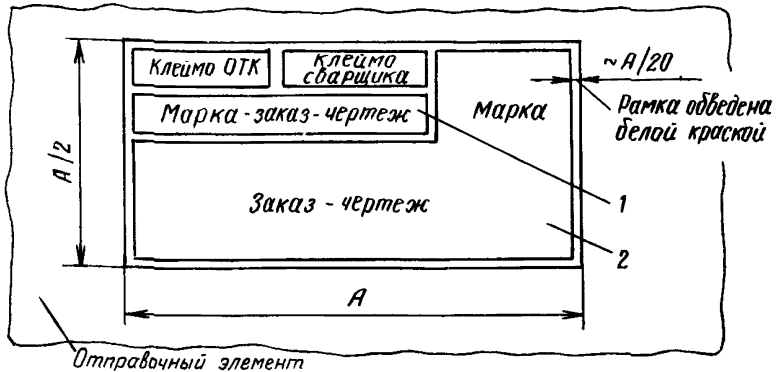
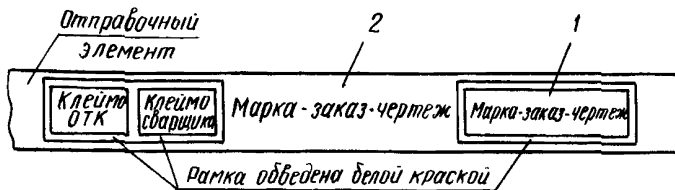


Основной
штамп

Приложение 12

Обязательное

ПРИМЕРЫ НАНЕСЕНИЯ МОНТАЖНОЙ МАРКИРОВКИ

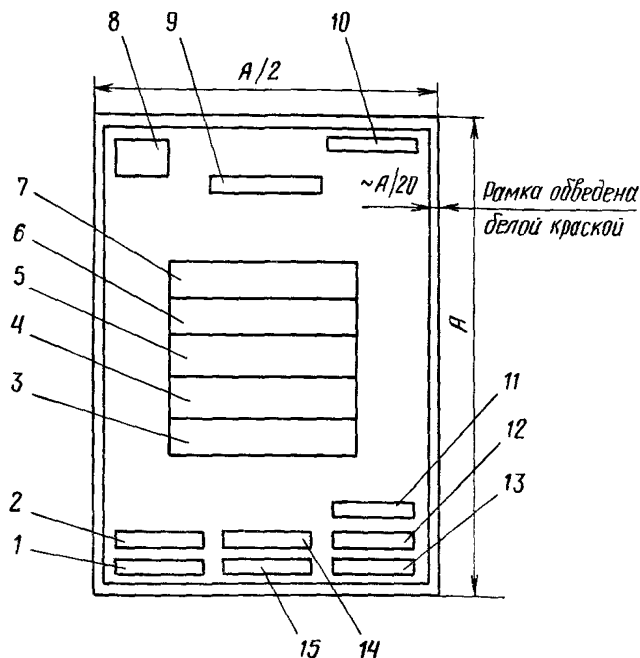
На крупных элементахНа узких элементах (уголках, связях и т.п.)Технические требования

1. Размер А выбирать в зависимости от размеров и видов конструкций.
2. В ячейке 2 маркировку наносить краской по трафарету, в остальных ячейках - цифратором.
3. В случае нанесения маркировки только краской ячейку I не наносить.

Размеры шрифта для маркировки

Вид маркировки	Высота шрифта, мм		
По трафарету	50	75	100
Цифратором	10	10	10

ПОРЯДОК РАСПОЛОЖЕНИЯ ТРАНСПОРТНОЙ МАРКИРОВКИ

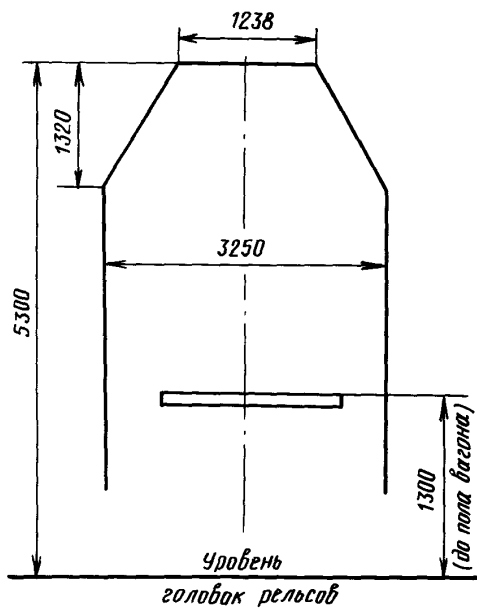


- 1 - объем грузового места;
- 2 - габариты грузового места;
- 3 - наименование пункта назначения с указанием станции или порта перегрузки;
- 4 - наименование грузополучателя;
- 5 - номер грузового места;
- 6 - номер заказа-наряда;
- 7 - наименование страны назначения груза;
- 8 - манипуляционные знаки по ГОСТ I4I92 - 77;
- 9 - надпись "Экспорт";
- 10 - надписи транспортных организаций;
- 11 - наименование экспортирующей организации (заказчика);
- 12 - наименование пункта отправления груза;
- 13 - надпись "Сделано в СССР";
- 14 - масса брутто;
- 15 - масса нетто

Приложение I4
Справочное

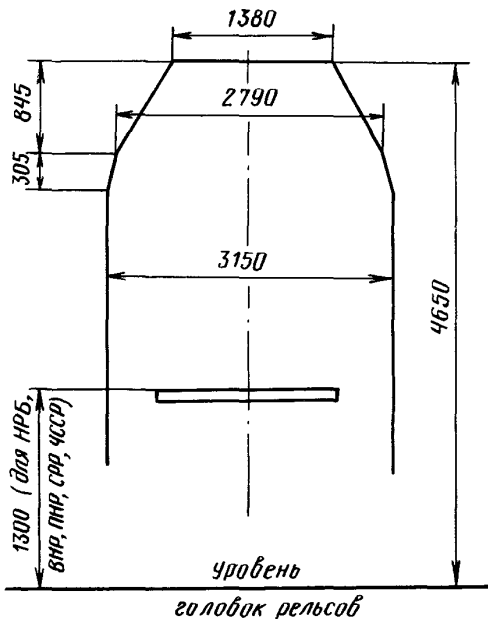
ГАБАРИТ ПОГРУЗКИ (ВЕРХНИЕ ОЧЕРТАНИЕ)
НА ЖЕЛЕЗНЫХ ДОРОГАХ СССР И МНР

Колея 1524 мм



ГАБАРИТ ПОГРУЗКИ (ВЕРХНЕЕ ОЧЕРТАНИЕ) НА
ЖЕЛЕЗНЫХ ДОРОГАХ НРБ, ВНР, ПНР, ГДР, СРР,
ЧССР, ФРЮ, АВСТРИИ, ДАНИИ, ЛЮКСЕМБУРГА,
ГРЕЦИИ, НИДЕРЛАНДОВ И ТУРЦИИ

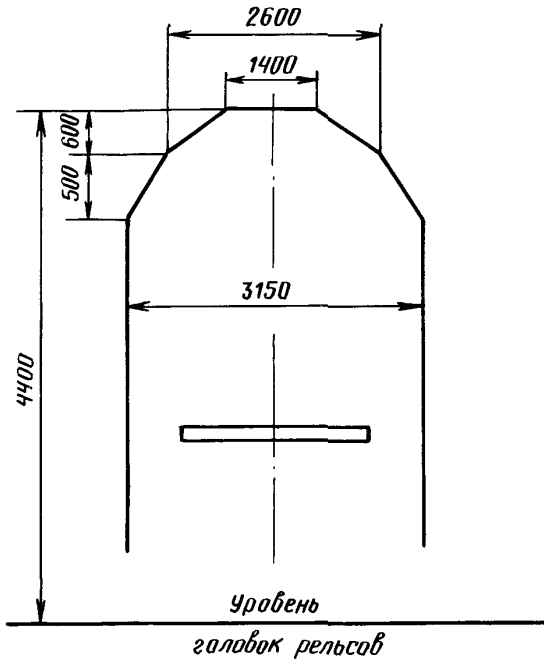
Колея 1435 мм

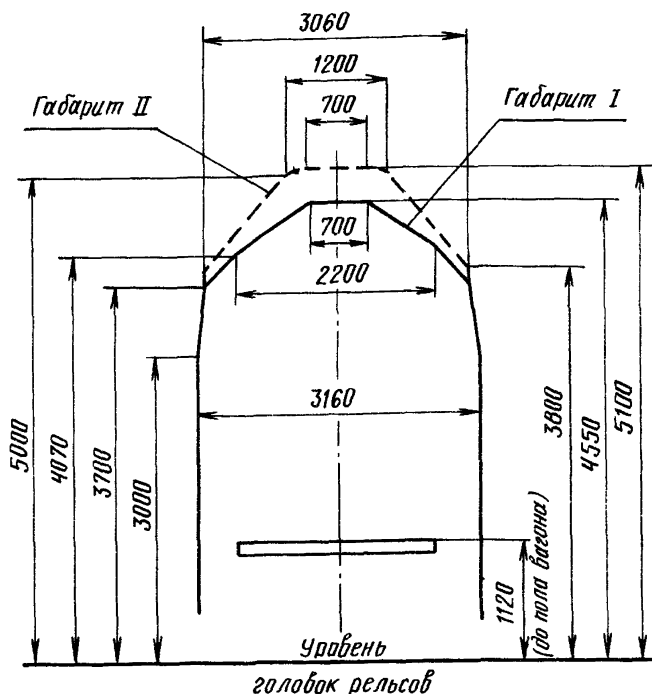


Приложение I6
Справочное

ГАБАРИТ ПОГРУЗКИ (ВЕРХНЕЕ ОЧЕРТАНИЕ)
НА ЖЕЛЕЗНЫХ ДОРОГАХ ИРАНА

Колея 1435 мм



ГАБАРИТЫ ПОГРУЗКИ (ВЕРХНИЕ ОЧЕРТАНИЯ)
НА ЖЕЛЕЗНЫХ ДОРОГАХ ФИНЛЯНДИИ

Габарит I. Допускается на перегонах с назначением грузов до станций: Фискари, Хаапалаhti, Халла, порт Хельсинки, Якоски, Ионсуу, Колтино, Кельва, Кеми ветки Вейтсидуото, Кеветъинемеи, Контиолахти, Куленнойнен, Лехмо, Лиекса, Онттола, Пауккая, Пинъяйнен, порт Топшма ветки Кеетасаари, Пункехарью, Пяскколаhti, Силвола, Сунила, Твенсуу, Уккола, Уймахарью, Вуониелахти, Пихярмя.

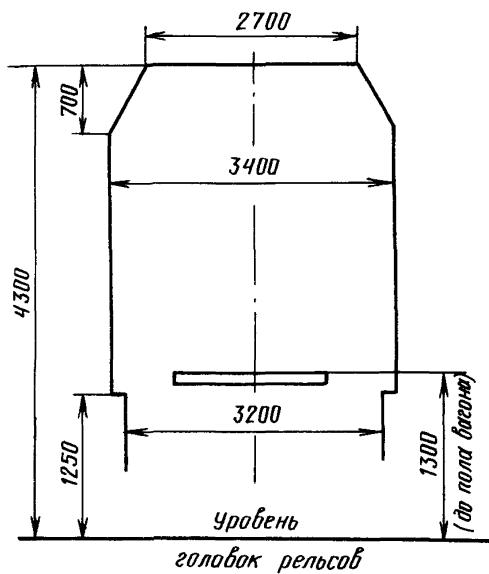
Габарит II. Допускается на перегонах с назначением грузов до других станций железных дорог Финляндии.

Приложение I8

Справочное

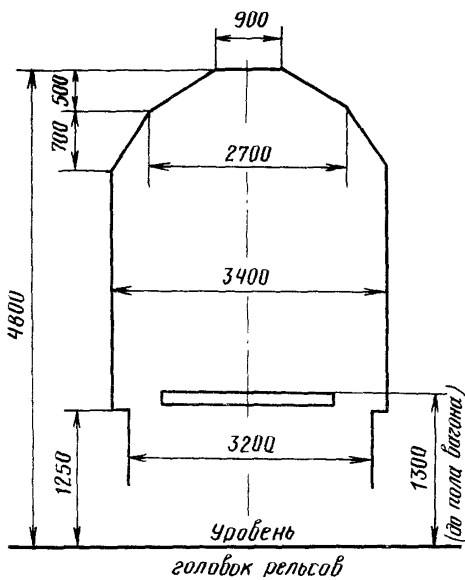
ГАБАРИТ ПОГРУЗКИ (ВЕРХНЕЕ ОЧЕРТАНИЕ)
НА ЖЕЛЕЗНЫХ ДОРОГАХ КИДР

Колея 1435 мм



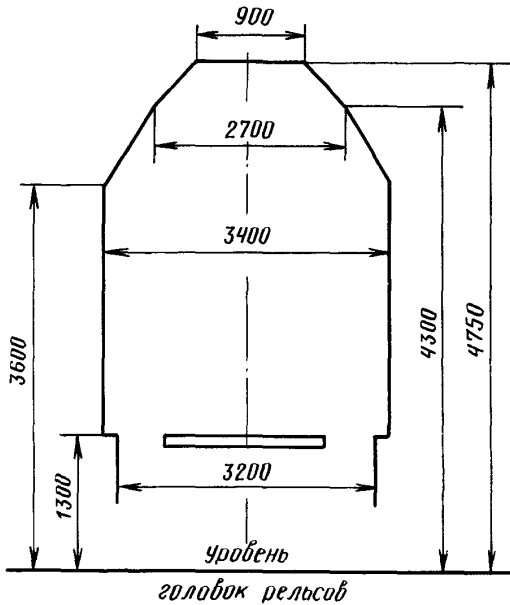
ГАБАРИТ ПОГРУЗКИ (ВЕРХНИЕ ОЧЕРТАНИЕ)
НА ЖЕЛЕЗНЫХ ДОРОГАХ КНР

Колея 1435 мм



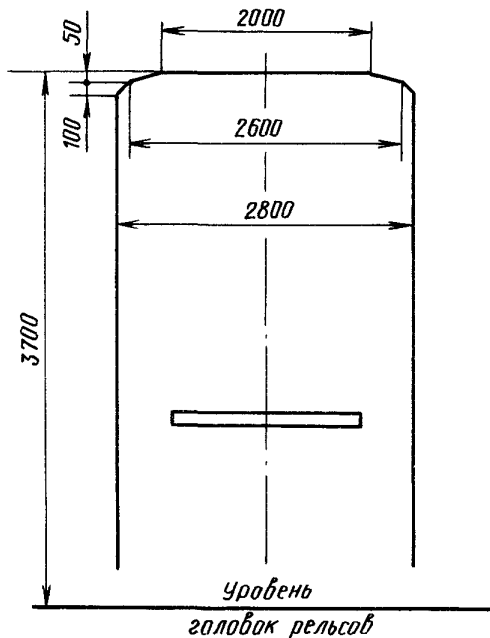
ГАБАРИТ ПОГРУЗКИ (ВЕРХНЕЕ ОЧЕРТАНИЕ)
НА ЖЕЛЕЗНЫХ ДОРОГАХ ВЬЕТНАМА
(ЧЕРЕЗ ГРАНИЦЫ ДОНГ-ДАНГА)

Колея 1435 мм



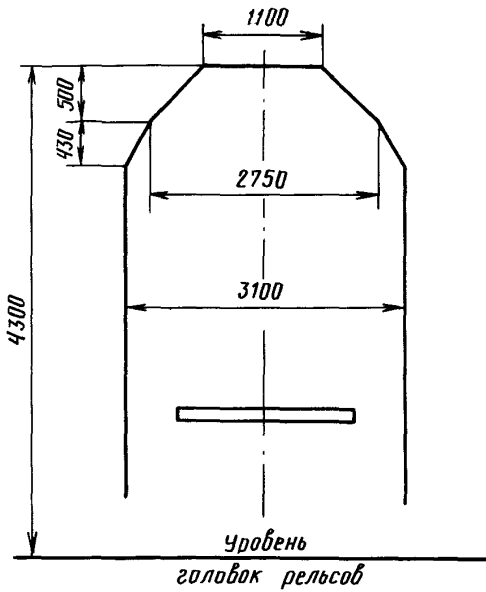
ГАБАРИТ ПОГРУЗКИ (ВЕРХНЕЕ ОЧЕРТАНИЕ)
НА ЖЕЛЕЗНЫХ ДОРОГАХ ВЬЕТНАМА

Колея 1000 мм



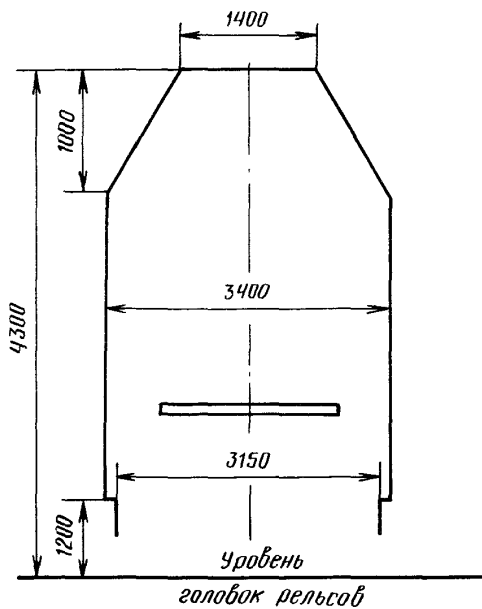
ГАБАРИТ ПОГРУЗКИ (ВЕРХНЕЕ ОЧЕРТАНИЕ)
НА ЖЕЛЕЗНЫХ ДОРОГАХ ИТАЛИИ

Колея 1435 мм



ГАБАРИТ ПОГРУЗКИ (ВЕРХНЕЕ ОЧЕРТАНИЕ)
НА ЖЕЛЕЗНЫХ ДОРОГАХ НОРВЕГИИ

Колея 1435 мм



С О Г Л А Ш Е Н И Е
О МЕЖДУНАРОДНОМ ЖЕЛЕЗНОДОРОЖНОМ ГРУЗОВОМ СООБЩЕНИИ
(СМГС). ТАРИФНОЕ РУКОВОДСТВО № II-A
(Выписка)

Настоящим соглашением устанавливается прямое международное сообщение....

§ 4. Нижеследующие грузы допускаются к перевозке только после предварительного согласования между железными дорогами, участвующими в перевозке:

1. Грузы массой в одном месте свыше 60 т, а в перегрузочном сообщении для Социалистической республики Румынии массой свыше 30 т и для Социалистической Республики Вьетнам (СРВ) свыше 20 т.

2. Грузы длиной более 18 м, а при перевозке в СРВ - длиной более 12 м.

За исключением грузов, отправляемых в СРВ, допускаются к перевозке без предварительного согласования:

грузы длиной более 18 и до 25 м, если они погружены в один вагон и следуют в бесперегрузочном сообщении. В случае применения вагонов прикрытия груз не должен опираться на них.

3. Грузы, превышающие габариты погрузки хотя бы на одной из железных дорог, участвующих в перевозке (негабаритные грузы). В перегрузочном сообщении при расчете негабаритности принимается, что высота пола вагона от уровня головки рельса составляет 1300 мм, а для железных дорог СРВ - 1100 мм. При этом следует исходить из того, что вагон стоит на прямом горизонтальном участке пути и продольная ось вагона совпадает с осью пути.

4. Грузы, перевозки которых в перегрузочном сообщении осуществляются на транспортерах.

При согласовании условий перевозки таких грузов отправитель обязан не позднее чем за один месяц для бесперегрузочного сообщения и за два месяца для перегрузочного сообщения до предъявления груза к перевозке предоставить станции отправления сведения о роде упаковки и массе отдельных мест, а при перевозке грузов, перечисленных в пп. 1, 2 и 3, кроме того - сведения о размерах грузов и в необходимых случаях также схему их погрузки. Для негабаритных грузов представление отправителем схем погрузки груза обязательно во всех случаях.

На негабаритном грузе отправитель должен на обеих сторонах сделать надпись или прикрепить щиток (обрамление красной рамкой) с текстом: "Внимание. Негабаритный груз на железных дорогах". Эта надпись должна быть сделана на языке страны отправления груза с переводом на русский или немецкий язык. При перевозке в СРВ, КНР, КНДР и МНР и в обратном направлении перевод должен быть сделан обязательно на русском языке.

И Н С Т Р У К Ц И Я
О ПОРЯДКЕ ОБФОРМЛЕНИЯ ПЕРЕВОЗОК ГРУЗОВ В МЕЖДУНАРОДНОМ
ЖЕЛЕЗНОДОРОЖНОМ СООБЩЕНИИ. ТАРИФНОЕ РУКОВОДСТВО № 21
(Выписка)

§ 2. Железные дороги СССР осуществляют перевозки экспортных, импортных и транзитных грузов в международных сообщениях только на условиях соглашений, правил и инструкций, опубликованных в установленном порядке.

§ 5. Экспортные грузы могут быть сданы к перевозке повагонными и мелкими отправлениями.

Повагонной отправкой считается отправка грузов по одной накладной, под перевозку которых требуется отдельный вагон.

Мелкой отправкой считается отправка грузов по одной накладной, масса которых не превышает 5 т и под перевозку которых не требуется отдельного вагона.

Совместная перевозка в одном вагоне повагонных и мелких отправок не допускается.

Экспортные грузы должны приниматься всеми станциями железных дорог СССР, открытыми для соответствующих операций по перевозкам грузов во внутреннем сообщении, до станций иностранных железных дорог, указанных отправителем в накладных.

Однако в нижеперечисленных случаях грузы принимаются к перевозке только от определенных станций железных дорог СССР или до определенных станций иностранных железных дорог:

а) при перевозке из СССР в Турцию - до станций Каре, Анкара, Хайдарпаша (Стамбул), Измир (Басмане, Мерсин, Самсун) турецких железных дорог;

б) при перевозке из СССР назначением в Иран до станции Джульфа Иранская иранских железных дорог;

в) при перевозке мелких отправок назначением на станцию Солхеньян Пхеньянской железной дороги в связи с тем, что станция не производит грузовых операций с мелкими отправлениями - до станции Пхеньян;

г) при перевозке в СРВ и КНДР - на станции, указанные в перечне станций железных дорог СРВ и КНДР, на которые допускается прием грузов, следующих в международном сообщении;

д) при перевозке в страны, железные дороги которых не участвуют в СМГС (за исключением Югославии), транзитом по железным дорогам - участникам СМГС - только до выходной пограничной станции последней транзитной железной дороги - участницы СМГС;

е) при перевозке в Югославию - до станций, перечисленных в "Алфавитном списке станций Югославских железных дорог". Тарифное руководство № 27-А;

ж) при перевозке транзитом по железным дорогам - участникам СМГС через порты стран, которым принадлежат эти дороги, до припортовых станций транзитных железных дорог, например до станции Гдыня - порта польских железных дорог;

з) при перевозке грузов в контейнерах - от станций железных дорог СССР до станций иностранных железных дорог - участниц СМГС, указанных в приложении 5 к СМГС - тарифное руководство № II-A; в Финляндию - от станций железных дорог СССР до станций железных дорог Финляндии, указанных в приложении 7 к Тарифу на перевозку № I6-B; в Югославию - от станций железных дорог СССР до станций железных дорог Югославии, указанных в Тарифном руководстве № 27.

На другие станции перевозка груза в контейнерах возможна только после предварительного согласования с железными дорогами страны назначения груза.

§ 22. Нижеследующие грузы допускаются к перевозке только после предварительного согласования между железными дорогами, участвующими в перевозке:

з) грузы, которые не могут быть на границе перегружены в другие вагоны и должны следовать в вагонах с перестановкой колесных пар.

§ 27. Для перестановки железнодорожного подвижного состава назначением на железные дороги другой ширины колеи отправитель обязан представить колесные пары или тележки другой ширины колеи.

§ 30. Прием, оформление и согласование перевозки негабаритных, тяжеловесных и длинномерных грузов производится в соответствии с инструкцией № ЦД/2530.

С П И С О К
ПОГРАНИЧНЫХ СТАНЦИЙ, ЧЕРЕЗ КОТОРЫЕ МОЖЕТ
БЫТЬ ОТПРАВЛЕН ЭКСПОРТНЫЙ ГРУЗ

Название станций железных дорог СССР	Название станций иностранных железных дорог	Вид сообщения
<u>На Советско-Польской границе</u>		
Железнодорожный	Скандава	Перегрузочное
Лососка	Кузница-Бялостоцка	—"
Высоко-Литовск	Черемха	—"
Брест	Малашевиче	—"
Ягодин	Дорохуск	—"
Мостыска II	Медык	—"
<u>На Советско-Чехословацкой границе</u>		
ЧОП	Черна над Тиссоу	Перегрузочное
Ужгород II	Вельке-Капушаны	Бесперегрузочное
<u>На Советско-Венгерской границе</u>		
ЧОП	Захонь	Перегрузочное
<u>На Советско-Румынской границе</u>		
Рени	Галац	Перегрузочное
Унгены	Сокола	—"
Видул-Сирет	Дорнешти	—"
Берлебаш	Валя Вишеулуй	—"
Тересва	Кымпудунг на Тиссе	—"
Черный Ардов*	Халмец*	—"
Великий Бычков	Бочкой	—"
* Перевозка грузов в перегрузочном сообщении транзитом не производится.		
<u>На Советско-Иранской границе</u>		
Джудьфа Советская	Джудьфа Иранская	Бесперегрузочное
<u>На Советско-Турецкой границе</u>		
Ахурян	Кизылчак	Бесперегрузочное
<u>На Советско-Финляндской границе</u>		
Лужайка	Вайниккала	Бесперегрузочное
Светогорск	Иматранкоски	—"
Вертеяля	Никрала	—"

Продолжение

Название станций железных дорог СССР	Название станций иностранных железных дорог	Вид сообщения
<u>На Советско-Монгольской границе</u>		
Наумки	Сухо-Батор	Бесперегрузочное
Соловьевск	Вал-Чингисхана	"-"
<u>На Советско-Китайской границе</u>		
Забайкальск	Маньчжурия	Перегрузочное
Гродского	Суйфэньхе	"-"
<u>На Советско-Корейской границе</u>		
Хасан	Туманган	Перегрузочное

**СПИСОК
НОРМАТИВНО-ТЕХНИЧЕСКИХ ДОКУМЕНТОВ,
НА КОТОРЫЕ ДАНА ССЫЛКА В СТАНДАРТЕ**

Обозначение	Наименование
ГОСТ 15150 - 69 (СТ СЭВ 458 - 77, СТ СЭВ 460 - 77)	Машины, приборы и другие технические изделия. Исполнения для различных климатических районов. Категории, условия эксплуатации, хранения и транспортирования в части воздействия климатических факторов внешней среды
ГОСТ 6.37 - 79	Унифицированная система документации. Система документации по внешней торговле. Товаросопроводительная документация
ГОСТ 14192 - 77 (СТ СЭВ 257 - 80) ГОСТ 9109 - 81	Маркировка грузов Грунтовка ФЛ-ОЗК и ФЛ-ОЗЖ. Технические условия
ГОСТ 3282 - 74	Проволока стальная низкоуглеродистая общего назначения
ГОСТ 25129 - 82	Грунтовка ГФ-О21. Технические условия
СНП Ш-18 - 75	Строительные нормы и правила. Правила производства и приемки работ. Металлические конструкции
-	Условия поставки товаров для экспорта (утверждены Постановлением Совета Министров СССР)
-	Общие условия поставки товаров между организациями стран-членов СЭВ (утверждены Постановлением Постоянной комиссии СЭВ по внешней торговле)
-	Положение о порядке составления, оформления и рассылки технической и товаросопроводительной документации на товары, поставляемые для экспорта (утверждено приказом по МВТ)
-	Соглашение о международном железнодорожном грузовом сообщении. Тарифное руководство № II-A
ИД/2530	Инструкция по перевозке грузов негабаритных и погруженных на транспортеры по железным дорогам СССР колеи 1524 мм (утверждена приказом по МПС от 26 апреля 1967 г.)
	Общие правила перевозки грузов, пассажиров и багажа по морским путям сообщения на судах Министерства морского флота (утверждены приказом по ММФ)
	Правила к соглашению о международном прямом смешанном железнодорожно-водном грузовом сообщении
	Инструкция о порядке оформления перевозок грузов в международных сообщениях (утверждена приказом по МПС)

Продолжение

Обозначение	Наименование
ЦД/2530	Положение о премировании работников за высококачественное изготовление и своевременную отгрузку продукции для экспорта (утверждено Постановлением Государственного Комитета СССР по труду от 6 декабря 1978 г. № 358/29-21)

О Г Л А В Л Е Н И Е

	Стр.
1. Планирование и организация поставок	2
2. Комплектность поставок	4
3. Реализация поставок	6
4. Требования к документации	6
5. Требования к изготовлению конструкций	9
6. Транспортирование продукции	13
7. Гарантии изготовителя	13
8. Цены и порядок расчетов, премирование работников за высококачественное из- готовление и своевременную отгрузку конструкций	14
9. Ответственность и рассмотрение споров	16
10. Приложения:	
1. Термины и определения	17
2. Форма исполнительного наряда	18
3. Объемная ведомость на изготовление строительных стальных конструкций	вкл.
4. Форма сертификата качества по ГОСТ 6.37 - 79	20
5. Форма отгрузочной спецификации по ГОСТ 6.37 - 79	21
6. Форма упаковочного листа по ГОСТ 6.37 - 79	22
7. Форма комплекточной ведомости по ГОСТ 6.37 - 79	23
8. Перечень стран, при поставках в которые маркировка наносится только на русском языке (по ГОСТ 14192-77)	24
9. Перечень слов и фраз, применяемых при оформлении товаросопроводительной документации по ГОСТ 6.37-79	25
10. Основные маркировочные надписи по ГОСТ 14192-77	27
11. Формы и размеры штампов	28
12. Примеры нанесения монтажной маркировки	29
13. Порядок расположения транспортной маркировки	30
14. Габарит погрузки (верхнее очертание) на железных дорогах СССР и МНР	31
15. Габарит погрузки (верхнее очертание) на железных дорогах НРБ, ВНР, ПНР, ГДР, СРР, ЧССР, СФРЮ, Австрии, Дании, Люксембурга, Греции, Нидерландов и Турции	32
16. Габарит погрузки (верхнее очертание) на железных дорогах Ирана	33
17. Габариты погрузки (верхние очертания) на железных дорогах Финляндии	34
18. Габарит погрузки (верхнее очертание) на железных дорогах КНДР	35
19. Габарит погрузки (верхнее очертание) на железных дорогах КНР	36
20. Габарит погрузки (верхнее очертание) на железных дорогах Вьетнама (через границы Донг-Данга)	37
21. Габарит погрузки (верхнее очертание) на железных дорогах Вьетнама	38
22. Габарит погрузки (верхнее очертание) на железных дорогах Италии	39
23. Габарит погрузки (верхнее очертание) на железных дорогах Норвегии	40
24. Соглашение о международном железнодорожном грузовом сообщении (СМГС). Тарифное руко- водство № II-A (выписка)	41

25. Инструкция о порядке оформления перевозок грузов в международном железнодорожном сообщении. Тарифное руководство № 21 (выпуска)	42
26. Справка-расчет премии за выполнение поставки конструкций заводом металлоконструкций	46