

**НОРМАЛИ
ПЛАНИРОВОЧНЫХ
ЭЛЕМЕНТОВ
ЖИЛЫХ
И ОБЩЕСТВЕННЫХ ЗДАНИЙ**

ВЫПУСК

НП

1 · 6 · 81

**ДОМА · ИНТЕРНАТЫ
ДЛЯ ИНВАЛИДОВ
(18-45 ЛЕТ)**



ГОСУДАРСТВЕННЫЙ
КОМИТЕТ
ПО ГРАЖДАНСКОМУ
СТРОИТЕЛЬСТВУ
И АРХИТЕКТУРЕ
ПРИ ГОССТРОЕ СССР

ЦЕНТРАЛЬНЫЙ
ОРДЕНА
ТРУДОВОГО
КРАСНОГО ЗНАМЕНИ
НАУЧНО-
ИССЛЕДОВАТЕЛЬСКИЙ
И ПРОЕКТНЫЙ
ИНСТИТУТ
ТИПОВОГО
И ЭКСПЕРИМЕНТАЛЬНОГО
ПРОЕКТИРОВАНИЯ
ЖИЛИЩА
(ЦНИИЭП ЖИЛИЩА)

НОРМАЛИ

ПЛАНИРОВОЧНЫХ ЭЛЕМЕНТОВ ЖИЛЫХ И ОБЩЕСТВЕННЫХ ЗДАНИЙ

Выпуск
НП 1.6-81

ДОМА-ИНТЕРНАТЫ
ДЛЯ ИНВАЛИДОВ (18—45 ЛЕТ)



МОСКВА СТРОИИЗДАТ 1985

Нормали планировочных элементов жилых и общественных зданий. Вып. НП 1. 6-81. Дома-интернаты для инвалидов (18—45 лет)/Гос. ком. по гражд. стр-ву и архитектуре при Госстрое СССР. Центр. н.-и. и проект. ин-т тип. и эксперим. проектирования жилища. — М.: Стройиздат, 1985.—80 с., ил.

Выпуск содержит исходные нормативные и справочные данные. Показана функциональная организация жилых групп помещений и связь их с общественными и обслуживающими блоками. Приведены состав и площади основных групп помещений, наборы и типы мебели для оборудования жилых комнат и общественных помещений.

Для архитекторов и инженерно-технических работников проектных организаций.

Серия нормалей планировочных элементов жилых и общественных зданий разрабатывается в развитие норм проектирования в соответствии со СНиП. Ведущие организации в разработке темы — ЦНИИЭП жилища и ЦНИИЭП учебных зданий.

В разработке серии нормалей принимают участие: ЦНИИЭП комплексов и зданий культуры, спорта и управления им. Б. С. Мезенцева, ЦНИИЭП торгово-бытовых зданий и туристских комплексов, ЦНИИЭП лечебно-курортных зданий и комплексов, ЦНИИЭП граждансельстрой, КиевЗНИИЭП, Гипрониздрав, МНИИТЭП.

Методическое руководство авторским коллективом по разработке серии нормалей и общее редактирование серии осуществляет канд. архит. Е. С. Раева (отдел стандартизации ЦНИИЭП жилища).

Выпуск НП 1. 6-81 «Помещения домов-интернатов для инвалидов (18—45 лет)» разработан сектором нормализации планировочных элементов и оборудования ЦНИИЭП жилища. Руководитель темы ст. научн. сотр. архит. В. Г. Страшнов. В подготовке настоящего выпуска принимали участие отдел типологии и нормирования жилища (сектор специализированных типов жилища) и отдел интерьера и внешнего оборудования жилища (сектор интерьера и оборудования специализированных типов жилища).

Автор листов: 1—68 — архит. В. Г. Страшнов; в разработке листов приняли участие: канд. архит. П. Г. Рудаков (листы 14—15); канд. архит. В. В. Рыбицкий (листы 15—16); канд. архит. Е. С. Раева (листы 67—68). Консультанты: канд. архит. П. Г. Рудаков (отдел типологии и нормирования жилища) и В. В. Клейменов [Ленинградский научно-исследовательский институт протезирования (ЛенНИИП)].

Графическое оформление: архитекторы В. Г. Страшнов и Е. А. Глазнева, техник Г. И. Игнатов.

Нормали одобрены научно-техническим советом ЦНИИЭП жилища 25 ноября 1980 г. (протокол № 45) и утверждены Госгражданстроем при Госстрое СССР 16 июня 1981 г. (приказ № 188).

Отзывы и замечания по нормалям, а также предложения о дальнейшей работе по нормализации планировочных элементов зданий просьба направлять по адресу: 127427, Дмитровское шоссе д. 9, Центральный ордена Трудового Красного Знамени научно-исследовательский и проектный институт типового и экспериментального проектирования жилища.

Введение

Цель разработки нормалей — внедрение в проектирование и строительство прогрессивных функциональных и технических решений, а также совершенствование процесса проектирования. Нормали являются частью общей системы типизации, унификации и стандартизации в жилищно-гражданском строительстве. Они содержат исходные нормы, справочные данные, а также конкретные рекомендации, подготовленные на основе действующих норм проектирования и государственных стандартов в развитие глав СНиП. Нормали служат пособием по проектированию жилых и общественных зданий и издаются отдельными выпусками по видам и типам зданий или по основным группам помещений отдельных типов зданий.

Публикуемая Стройиздатом серия нормалей планировочных элементов состоит из следующих разделов:

1. Жилые здания.
2. Здания учебно-воспитательного назначения.
3. Торговые здания и предприятия общественного питания.
4. Предприятия хозяйственно-бытового и коммунального обслуживания.
5. Здания зрелищного, культурно-просветительного назначения и спортивные сооружения.
6. Здания лечебно-оздоровительного назначения и массового отдыха.
7. Здания научно-исследовательских институтов, проектных организаций, административные здания.
8. Здания санитарно-курортного назначения.

9. Функциональные объемно-планировочные элементы жилых и общественных зданий.

При разработке нормалей за основу приняты действующие нормативные документы, требования и условия, которые определяют объемно-планировочные решения и параметры нормализуемых помещений, элементов и оборудования: нормы проектирования отдельных видов жилых и общественных зданий в соответствии с главами СНиП; санитарные и противопожарные нормы проектирования зданий (СНиП и СН); государственные стандарты мебели и оборудования; Единая модульная система в строительстве (ЕМС); правила техники безопасности, относящиеся к оборудованию зданий; Общесоюзный каталог индустриальных изделий; действующие каталоги и рекомендации по типам и габаритам технологического, санитарно-технического

и электротехнического оборудования, встроенной и передвижной мебели.

Степень нормализации планировочных элементов жилых и общественных зданий устанавливается в соответствии с функциональным назначением данного помещения. Предусматриваются три степени нормализации.

Первая степень нормализации объемно-планировочных элементов применяется для помещений со строго определенным технологическим процессом, с применением стационарного оборудования, для чего должен быть установлен оптимальный вариант планировки. В этом случае нормализуется все помещение в целом (оборудование, мебель, основные функциональные зоны и планировочное решение). Например, санитарные узлы в жилых домах, школьные классы, спортивные залы, больничные палаты, операционные.

Вторая степень нормализации распространяется на помещения с функциональным и технологическим процессом, допускающим варианты планировки и соответственно различные габариты помещений. При этом нормализуются функциональные зоны и даются различные примеры планировки помещений. Например, комнаты и кухни в жилых домах, зрительные залы, лечебные кабинеты в больницах и т. п.

Третья степень нормализации объемно-планировочных элементов относится к помещениям, в которых функциональный процесс не имеет строгой определенности. Нормируется только площадь помещения. Здесь целесообразна нормализация оборудования и мебели, а также варианты планировки помещений, например фойе в клубах и кинотеатрах, помещения для дневного пребывания больных в больнице, гостинные и поэтажные холлы в гостиницах.

Состав нормалей в зависимости от принятой степени нормализации помещений может быть полным или неполным. В полный состав нормалей и объемно-планировочных элементов входят: схема функциональной взаимосвязи помещений в соответствии с общей объемно-планировочной структурой зданий; нормативные исходные данные; антропометрические и эргономические данные, номенклатура мебели и оборудования (с ссылками на соответствующие ГОСТы, ТУ, каталоги); типы и габариты мебели (передвижной и встроенной) и оборудования (технологического, санитарно-технического, электротехнического) со схематическими чертежами и размерами; основные функциональные зоны

(планы, разрезы или развертки с размещением мебели и оборудования); функциональные или технологические габаритные схемы помещений (или объемно-планировочных элементов) с расположением оборудования и мебели, указанием их размеров и минимальных нормативных расстояний между предметами мебели и оборудования.

При первой степени нормализации объемно-планировочного элемента или при необходимости проектирования и эксплуатации данного помещения с учетом специфики разрабатываются также разделы: планировочные схемы помещений (применительно к основным конструктивным системам и унифицированным модульным параметрам); схемы расположения элементов инженерного оборудования помещений (санитарно-технического, электротехнического, слаботоchnого, технологического); требования к отделке помещений или фрагментов зданий.

Нормали НП 1.6-81 «Дома-интернаты для инвалидов (18—45 лет)» входят в состав серии нормалей планировочных элементов жилых и общественных зданий. Нормалью предусматривается применение планировочных элементов для полносборного строительства зданий крупнопанельной и каркасной конструкции, а также зданий с несущими стенами из кирпича или блоков. Планировочные решения в основном рассчитаны на обычные условия строительства во II—III климатических районах СССР.

На схемах функциональных зон и на общих габаритных функциональных схемах указываются две категории размеров: размеры элементов оборудования и отдельные твердо установленные параметры, минимальные размеры со знаком « \geq » (т. е. более или равно). На некоторых листах минимальные размеры оговорены примечанием, в этом случае знак « \geq » опускается.

На схемах планировки помещений, разработанных применительно к основным конструктивным системам, указаны унифицированные модульные параметры с учетом опыта проектирования и рекомендаций научно-исследовательских институтов. На этих чертежах приводятся точные размеры всех элементов планировки и привязки конструктивных элементов к модульным разбивочным осям.

При разработке планировочных схем учтено требование СНиП о применении размеров продольных и поперечных шагов, кратных наиболее крупным из установленных производных модулей 60М и 30М (600 и 300 см), а в некоторых случаях, преимущественно для жилых зданий, кратных 12М (120 см). Применение модуля 6М (60 см) предусматрива-

ется до 720 см, а модуля 3М (30 см) — до 360 см (при обосновании — 720 см).

Высота этажа жилых домов принимается равной 2,8 м (для некоторых районов СССР 3 м в соответствии со СНиП II-Л. 1-71), общественных зданий — 3,3 м, зальных помещений — кратной 6М (60 см).

Размеры на чертежах планировочных элементов указаны в см, размеры на чертежах оборудования — в мм.

Для маркировки выпусков нормалей приняты следующие буквенные и цифровые обозначения: НП — нормали планировочные. Следующие цифры означают: первая — порядковый номер раздела, который включает группу видов зданий, объединяемых по однородным функциональным признакам, вторая — порядковый номер главы, которая включает определеннй вид здания, третья — тип здания (сооружения) или группу основных помещений в данном типе здания. После дефиса указан год утверждения нормалей.

Например, маркой НП 1. 6-81 обозначено: НП — нормали планировочные; 1 — нормали основных помещений жилых зданий; 6 — помещения домов-интернатов для взрослых инвалидов; 81 — год утверждения.

Выпуск НП 1. 6-81 «Дома-интернаты для инвалидов (18—45 лет)» предназначен для проектирования вновь сооружаемых и реконструируемых домов (домов-интернатов), предназначенных для постоянного проживания инвалидов-одиночек и супружеских пар, нуждающихся по состоянию здоровья в повседневном бытовом и медицинском обслуживании, периодическом или постоянном уходе.

В настоящее время взрослых инвалидов (18—45 лет), находящихся на полном государственном обеспечении, расселяют в домах-интернатах для престарелых общего типа. В отдельных случаях для них выделяют самостоятельные приспособленные здания. Обследование домов для престарелых и инвалидов и опрос проживающих в них показали, что расселение молодых инвалидов в одном доме с престарелыми нецелесообразно. Старые люди нуждаются в основном в хорошем бытовом и особенно медицинском обслуживании, постоянном или периодическом уходе и спокойной обстановке. Молодые инвалиды нуждаются не только в удобном жилище и обслуживании, позволяющих компенсировать их физическую неполноценность, но и в условиях для активной трудовой деятельности, учебы и отдыха.

В домах-интернатах для взрослых инвалидов в отличие от домов-интернатов для престарелых кроме жилых комнат, помещений для администрации и обслуживающего персонала, столовой, медпункта, клубных и

хозяйственных помещений предусматривают помещения для учебы и лечебно-спортивных занятий, производственные мастерские и гараж для уличных велоколясок.

В основу выпуска НП 1. 6-81 положены следующие материалы:

Методические указания по разработке нормативной объемно-планировочных элементов жилых и общественных зданий, выполненные в 1972 г. отделом стандартизации ЦНИИЭП жилища; материалы IX Международного конгресса геронтологов, состоявшегося в Киеве в 1972 г.; программа и условия открытого конкурса на разработку проектных предложений жилых домов, квартир типа для людей преклонного возраста и инвалидов; Жилые дома для инвалидов. М., 1979.

Кроме того, использованы материалы обобщения отечественного и зарубежного опыта проектирования и строительства домов для инвалидов, изучения литературных источников и нормативных требований по проектированию таких домов за рубежом; анкетного опроса директоров домов-интернатов общего типа, в которых проживают инвалиды, и самих инвалидов; натурального обследования 45 домов-интернатов в различных союзных республиках и областях СССР, а также замера площадей зон, необходимых для передвижения инвалидов и поворота инвалидных колясок; натурные макеты, выполненные в Ленинградском научно-исследовательском институте протезирования МСО РСФСР.

Основные нормативные требования, состав и площади жилых помещений и помещений обслуживания приняты по «Инструкции на проектирование домов для престарелых и инвалидов» ВСН 21-74, а также с учетом норм по проектированию больниц и поликлиник (медпункт и столовая), норм по проектированию профессионально-технических училищ (учебные помещения и производственные мастерские), норм по проектированию клубов (клубные помещения). Кроме того, размер жилых комнат и основных помещений обслуживания инвалидов (обеденный и зрительный залы, производственные мастерские, учебные помещения) обоснован и проверен в экспериментальных проектах, при разработке планировочных схем этих помещений и с расстановкой оборудования и мебели.

В планировочных элементах нормативной учтены все основные замечания, полученные от министерств социального обеспечения союзных республик, органов пожарного надзора, научно-исследовательских институтов (ЛенНИИП, ЦИЭТИН), директоров домов-интернатов, в которых сгруппированы инвалиды.

Дома для взрослых инвалидов предназна-

чены для постоянного проживания на государственном обеспечении инвалидов I и II группы, имеющих серьезные физические недостатки и нуждающихся в систематическом бытовом и медицинском обслуживании и периодическом или постоянном уходе: а) инвалидов, пользующихся колясками; б) инвалидов, передвигающихся с помощью палок, костылей, аппаратов, протезов или без них (ходячих); в) инвалидов с постельным режимом (лежачих). Нормы помещений рассчитаны на дома-интернаты для взрослых инвалидов на 100 и 200 мест.

Помещения домов-интернатов для инвалидов следует объединять исходя из функционального назначения в следующие группы:

а) жилые помещения — жилые комнаты и подсобные помещения, объединенные в группы в составе отделений для лиц, пользующихся колясками, для ходячих и для лежачих;

б) помещения обслуживания — вестибюль и помещения администрации, столовая, медпункт с приемным отделением, изолятором и залом для занятий лечебной физкультурой, клубные помещения, производственные мастерские и учебные помещения, гараж для уличных велосипедных колясок (велоколясок), хозяйственные помещения.

Число мест в жилых отделениях следует принимать примерно в следующем соотношении: для лиц, пользующихся колясками, 35—40 %, для ходячих 35—40 %, для лежачих 20—25 %. При обосновании допускается принимать и иное соотношение мест в отделениях. Мужчин и женщин расселяют в различных жилых корпусах или жилых группах. Число мест для мужчин и женщин принимают примерно в соотношении 65 и 35 %.

Архитектурно-планировочное решение домов для взрослых инвалидов должно быть простым и четким, чтобы обеспечивать возможность доступа лиц, пользующихся, колясками, во все основные обслуживающие помещения. Зрительный зал, столовую, производственные мастерские и гараж для уличных велоколясок следует размещать в одноэтажных блоках и пристройках. Гараж для велоколясок должен примыкать к жилому отделению для лиц, пользующихся колясками, и иметь с полом его первого этажа одинаковую отметку уровня пола. В случае размещения помещений обслуживания в отдельных блоках их соединяют с жилыми корпусами теплыми переходами, выполненными из несгораемых материалов с пределом огнестойкости не менее 2 ч. В вестибюле дома следует предусматривать «зимний сад» площадью 5—6 м² со скрытой подводкой воды и трапом под корнями растений. Для возможного ис-

пользования помещений приемно-карантинного отделения и изолятора только под приемно-карантинное отделение или, наоборот, только под изолятор их следует размещать смежно.

Высота домов взрослых инвалидов не должна превышать трех этажей, при этом жилые помещения для инвалидов на колясках не следует размещать выше второго этажа. Высота этажей от пола до пола должна быть равна 2,8 м, а высота жилых помещений от пола до потолка — не менее 2,5 м (за исключением зрительного зала, столовой и хозяйственных помещений, высоту которых принимают по нормам проектирования этих зданий и помещений). В IVA климатическом подрайоне высота этажа от пола до пола должна быть равна 3 м, а высота жилых помещений от пола до потолка не должна быть менее 2,7 м.

Дом-интернат состоит из жилых групп, каждая из которых рассчитана на 20—30 чел. Жилые комнаты предусматривают на одного и двух человек.

Число мест в обеденном зале принимают из расчета одновременного обслуживания с помощью официантов 100 % самостоятельно передвигающихся лиц и лиц, пользующихся колясками. Инвалиды с постельным режимом питаются в жилых комнатах. Обеденные залы допускается проектировать поэтажными из расчета один обеденный зал на одну или две жилые группы. В этом случае одну из кухонь жилых групп оборудуют как кухню-раздаточную.

Число мест в зрительном зале принимают из расчета 100 % самостоятельно передвигающихся лиц и лиц, пользующихся колясками. Места для размещения зрителей на колясках предусматривают на площади последних рядов. Для эвакуации из зрительного зала инвалидов, пользующихся колясками, выполняют специальные наружные выходы, оборудованные пандусами.

Производственные мастерские проектируют из расчета одновременной работы 50 % самостоятельно передвигающихся лиц и лиц, пользующихся колясками. Профиль производственных мастерских и их оборудование устанавливают при привязке проекта в зависимости от местных условий.

Число мест в гараже уличных колясок принимают из расчета 200 % мест в жилом отделении для лиц, пользующихся колясками. У каждого места стоянки уличных велоколясок необходимо предусматривать напольный поручень 0,7 м или направляющий полоз (рельс) на потолке для подвески передвижной перекладины.

Проекты зданий домов для взрослых ин-

валидов разрабатывают со стенами из кирпича или других местных строительных материалов с применением сборных железобетонных изделий. Создание подобных объемно-планировочных элементов связано с необходимостью внедрения методов полносборного современного индустриального строительства зданий, с требованием повышения качества проектирования и строительства, с одновременной унификацией основных параметров помещений (шаги, пролеты) и узлов конструкций. Внедрение нормалей помещений поможет проектировщикам создавать проекты домов-интернатов, отвечающие наиболее прогрессивным функциональным и техническим требованиям, способствующим улучшению проживания и быта в таких домах инвалидов. Нормали помещений окажут существенную помощь администрации существующих домов-интернатов в благоустройстве и оснащении жилых комнат и помещений общественного назначения специальным оборудованием.

В нормалях учтены специфические особенности, характерные для проживания взрослых инвалидов в домах-интернатах: антропометрические данные взрослого инвалида; функциональные зоны (постоянные и временные) для проживания инвалидов, а также зоны, связанные с технологическими процессами, которые характерны для помещений трудотерапии; гигиенические особенности, включающие кратность обмена воздуха, оптимальную температуру помещений и т. д.; требования звукоизоляции, акустики, видимости; вопросы искусственной и естественной освещенности; санитарно-гигиенические нормы площади и объема помещений; противопожарные требования к ширине и длине эвакуационных путей; правила техники безопасности при размещении и работе специального оборудования и приборов; материалы каталогов и нормативные требования по типам и габаритам технологического, санитарно-технического, медицинского оборудования, а также встроенной и передвижной мебели.

При нормализации помещений учитывались вопросы функциональной взаимосвязи между отдельными помещениями в соответствии с общей объемно-планировочной структурой всего здания в целом. В зависимости от функциональной значимости помещения, его многократной повторяемости при планировке дома возникает необходимость в различной проработке планировочных помещений и размещении элементов оборудования.

В настоящем выпуске представлены все основные помещения, в которых временно или постоянно находятся инвалиды на креслах-колясках.

Помещения жилой группы. Жилая группа дома-интерната для взрослых инвалидов состоит из помещений, включающих жилые комнаты на одного человека (площадь 12 м²) и на два человека (площадь 20 м²), при этом число комнат на одного человека составляет не более 15 %, на два человека — 85 % общего числа жилых комнат и в отделении. В жилую группу помещений входят также прикомнатные санитарные узлы, комнаты отдыха, кухни, помещения для бытовых нужд, душевая кабина с местом для раздевания, ванная комната, кабина личной гигиены женщин, места для хранения кресел-колясок и пересадки с них на велоколяски.

В жилых комнатах, рассчитанных на проживание одного-двух человек, мебель и оборудование выполнены с учетом специфических особенностей людей, пользующихся кресло-коляской. Это касается прежде всего кроватей, столов, надкроватных столиков, подвесных шкафов для посуды и личных вещей, шкафов для верхней одежды. Габариты мебели (высота, ширина, глубина) позволяют инвалидам максимально приблизиться к мебели и оборудованию, при этом все отдаленные точки попадают в зону их деятельности.

Таблицы проекций зон досягаемости без напряжения и с напряжением рук (лист 5) были получены на основе натуральных обследований взрослых инвалидов, проведенных в 1974—1980 гг. в Москве, Ленинграде, Риге, Таллине, Вильнюсе, Горьком, Новгороде и Орехове-Зуеве.

Благодаря функциональным проекциям были определены оптимальные размеры мебели и оборудования (шкафов, кроватей, прикроватных тумбочек, столов и санитарно-технического оборудования). При определении габаритов жилых комнат главное внимание было обращено на площадь, которую занимает кресло-коляска при поворотах на 90, 180 и 360°. Вся мебель и оборудование размещены вдоль стен (продольных и поперечных). Это позволяет оставить центр помещения свободным для разворотов и подъездов к мебели. В двухместных комнатах, где живут инвалиды разной подвижности, кресло-коляска может располагаться в прихожей. Для проезда коляски необходима ширина дверного проема, равная 90 см. Подобные габариты (ширина кресла-коляски 75 см) гарантируют безопасность рук инвалида при въезде или выезде из комнаты в коридор или на лоджию. В номенклатуру мебели жилого помещения входит стул, но инвалид, как правило, обходится без него, так как практически кресло-коляска является его постоянным местом. Стул в основном предназначен для гостей.

К каждой комнате непосредственно при-

мыкает санитарный узел с набором оборудования, различающимся по типам: I — умывальник и унитаз; II — умывальник, унитаз и душ. Размеры санитарных узлов рассчитаны на то, чтобы сам инвалид без помощи посторонних мог пользоваться оборудованием. Исходя из данных ЛенНИИП, инвалиды в санитарных узлах пользуются в среднем за сутки умывальником 6—8 раз, унитазом 2—3 раза, душем 1—2 раза. При этом санитарно-техническое оборудование располагается по периметру стен (см. листы 14, 15) с таким расчетом, чтобы умывальник как наиболее часто используемый прибор занимал наиболее удобное место, т. е. находился на прямой линии подъезда к нему, а к унитазу можно было бы подъехать с поворотом коляски на 90°.

Пересадка с коляски на унитаз довольно сложная процедура. Она может быть выполнена с помощью закрепленной на потолке трапеции. В этом случае инвалид (с сильными, физически развитыми руками) «выжимает» свое тело из коляски и садится на унитаз, а с унитаза обратно на коляску. Кресло при этом он ставит рядом с унитазом (слева или справа). Кроме того, все санитарные узлы оборудованы поручнями из труб диаметром 32 мм. Поручни опираются на пол или стену. В некоторых случаях они могут быть складными, т. е. откидываться при необходимости и опускаться в исходное положение. Как правило, поручни устанавливают справа и слева от каждого санитарно-технического прибора. На них можно опираться или держаться руками.

Санитарный узел, включающий умывальник, унитаз и душ, разработан с учетом использования кресла-коляски. Чтобы принять душ, следует пересест на специальное откидное сидение, прикрепленное к стенке. Не исключается вариант принятия душа в кресло-коляске, при этом коляску предварительно покрывают клеенкой или полиэтиленовой пленкой. Более подробно об этом рассказано в альбоме 92 «Исходные требования (ИТ) на проектирование и изготовление специального санитарно-технического оборудования и специальных устройств для оборудования домов-интернатов для престарелых и инвалидов», утвержденном Госгражданстроем в 1979 г.

Благодаря поручням, укрепленным по периметру стен санитарного узла, можно близко подъехать к смесителю для душа и взять в руки душевую сетку на гибком шланге. Смеситель для удобства пользования выполняют с локтевым пуском. Это позволяет инвалиду, сидя в коляске, без затруднения управлять потоком воды. Габариты санитарного узла с душем дают возможность свободно разворачиваться в кресло-коляске на 360° (т. е. диа-

метр круга поворота должен составлять не менее 160 см). Двери оборудуют специальными ручками длиной 75—80 см, которые устанавливают на высоте 90 см, что обеспечивает инвалиду, учитывая зону досягаемости рук, свободное открывание и закрывание дверей. Есть варианты, когда для двух комнат (двухместных) кроме санитарного узла (с умывальником и унитазом) проектируют душевую кабину с двумя входами. Проживающие в этих комнатах могут пользоваться ею попеременно.

Общие ваннные комнаты располагают поэтажно. Здесь инвалиды принимают ванну под присмотром или при помощи обслуживающего персонала. Для подъема инвалидов из кресла-коляски в ванную и обратно установлены медицинские подъемники (Ц 1751), которые состоят из рамы, стойки, гидропривода и подвески. Максимальный вынос консоли с подвеской 115 см. Управление гидроприводом ручное. В ванной комнате устанавливают кушетку, тумбочку, табурет, вешалку, располагают аптечку и т. д. Рядом размещают помещение для душа, санитарный узел (унитаз) и рукомойник (в прихожей).

Кабины личной гигиены женщин оборудуют унитазом, биде и умывальником. В помещении кресло-коляска может развернуться на 90° (диаметр поворота 130 см), что обеспечивает подъезд к каждому санитарно-техническому прибору.

Разработаны различные варианты кухонь и комнат отдыха. Представлены планировочные элементы, в которых кухня с комнатой отдыха объединены. Здесь могут собираться гости, проводиться праздничные вечера, дни рождения и т. д.

Все оборудование кухонь расположено по одной линии, что упрощает пользование им инвалида на кресле-коляске. Рабочий стол, электрическая плита, мойка укреплены на высоте 85 см от уровня пола. Холодильник поставлен на подставку высотой 40 см. Ко всем элементам оборудования можно подъехать на кресле-коляске. В кухне использована электрическая бытовая плита «Электра», состоящая из собственно плиты и духового шкафа, которые можно разместить раздельно. Духовой шкаф монтируют рядом с основной плитой на высоте 80—85 см от пола. Это обеспечивает свободный подход (подъезд) к каждому из элементов плиты вплотную. Вокруг оборудования (или с одной стороны) оставляют пространство, равное 160 см, которое позволяет развернуться креслу-коляске на 360° (см. листы 25—27).

В нормалях представлена планировка мест для пересадки с кресла-коляски на велоколяску (уличную). В одних случаях теп-

лые помещения (шириной 220 см) оборудуют пересадочными креслами со спинкой и поручнями. В других случаях эта пересадка осуществляется без кресла с помощью трапедии, которая занимает меньше места, чем кресло — 180 см по ширине. Желательно проектировать тот и другой варианты (см. лист 31).

Все планировочные элементы показаны в габаритных схемах. При привязке к любой конструкции стен они могут быть уточнены по модульным размерам. Приведены примеры планировки, взятые из проектной практики (Проектный институт Министерства здравоохранения РСФСР, институт Гипропрот и др.).

Помещения столовой. При разработке нормалей помещений столовой был учтен опыт эксплуатации и проектирования домов-интернатов и отделений для проживания взрослых инвалидов. В связи со сложностью передвижения инвалидов на креслах-колясках по коридорам (горизонтальный путь) и по вертикали (пандусы, лифты) питание инвалидов желательно организовывать на этажах при жилых группах численностью 20—30 чел. Норма площади на одного самостоятельно передвигающегося инвалида — 1,5 м², для инвалидов, пользующихся колясками, — 3 м².

В габаритных схемах столовых использованы одноместные столы (80×80 см), которые располагают в одну линию уступами и т. д. В планировочных вариантах четко разграничивают пути для зон обслуживания (официант с тележками) и пути передвижения инвалидов на колясках (подъезды к столам). Желательно для въезда в помещение делать два-четыре входа, что обеспечивает быстрое и удобное перемещение инвалидов из коридора или холла в столовую и обратно.

Для проезда и размещения кресел-колясок у обеденного стола необходимо расстояние, равное 210 см (130+80) (см. листы 32—34). Кресло-коляска подкатывается под обеденный стол на 20—30 см, что дает возможность проехать другим инвалидам на коляске (80 см) вдоль стены и развернуться инвалиду на 180° (для этого необходимо расстояние 130 см).

Помещение столовой в реконструируемых домах или отделениях, где проживают совместно престарелые и инвалиды на креслах-колясках, разделяют на две зоны: в одной обедают самостоятельно передвигающиеся, в другой — инвалиды (см. листы 33, 34). Столы (10—12 шт.) располагают в одну линию несколькими (5—6) рядами. За спинкой кресла-коляски предусматривают проезд двух колясок (80+80=160 см). В конце и в нача-

ле каждого ряда оставляют пространство для поворота инвалидных колясок на 360° (160 см).

Планировочные решения пищеблока (раздаточные, цехи для приготовления пищи, мочные посуды, камеры хранения продуктов и обслуживающие помещения) в данном выпуске не рассматриваются, так как в эти помещения не попадают инвалиды на креслах-колясках.

Медицинский пункт с приемно-карантинным отделением и изолятором. В данный раздел входят помещения, связанные с кратковременным или постоянным пребыванием инвалидов. При разработке комнат, кабинетов, залов и палат учтены площади зон для поворотов и проездов кресел-колясок. Как правило, пациент сам въезжает в помещение, поворачивается на 90, 180 и 360° (если это необходимо) и подъезжает к врачу, оборудованию, медицинским приборам и аппаратуре.

В основу разработки вариантов планировки помещений и размещения оборудования положены нормативы, принятые в «Программе-задании на разработку типовых проектов домов-интернатов для взрослых инвалидов с поражением опорно-двигательного аппарата» (ЦНИИЭП жилища, 1977 г.).

При обследовании домов-интернатов в городах и селах Прибалтики было выявлено, что кабинеты лечебной физкультуры (ЛФК) здесь оборудуют фотарием и комнатой для пульта управления фотарием (4 м²), в связи с чем площадь и номенклатура помещений возрастает. Рядом с ЛФК располагают раздевалку и душ, в которых учтены проезды и повороты кресел-колясок. Залы рассчитывают на одновременное занятие 6—7 чел. (дом-интернат на 100 чел.); на 14—15 чел. (дом-интернат на 200 чел.). Площадь зала в первом случае — 39 м², во втором — 60 м².

Учитывая специфические условия занятий инвалидов и самостоятельно передвигающихся людей, в зале предусматривают площади для поворота колясок на 360° и зоны занятий на ковре (220×220 см). Приемно-карантинное отделение разрабатывают также с учетом проезда и поворота инвалидов, передвигающихся на креслах-колясках. Во всех помещениях предусматривают двери шириной 90 см.

В вестибюле-ожидальне инвалид может развернуться на коляске на 90, 180 и 360°, что обеспечивает ему самостоятельность и мобильность при перемещении в любую комнату отделения. Изолятор разработан согласно «Программе-заданию», а оборудование размещено с учетом технологической схемы для проектирования больничных зданий и

нормалей «Помещения больниц». НП 6.1-72.

При разработке помещений для примерки и подгонки протезов использован опыт работы и варианты планировки оборудования ЛенНИИП и клиники при нем.

Клубные помещения. Эта группа помещений состоит из зрительного зала, кружковых комнат, библиотеки-читальни, кинофотокласса и лаборатории при нем. За основу приняты планировочные схемы зрительных залов и клубных помещений по нормалам «Кружковые помещения клубов» (ПН 5.1.1.1-71), «Зрительные залы клубов» (НП 5.1.1.2-72).

В зрительном зале для инвалидов, пользующихся креслами-колясками, выделяют зону, въезд в которую осуществляется из фойе или холлов для отдыха. В зале в торцевой и боковой стенах планируют несколько дверей.

В связи со сложностью передвижения инвалидов на колясках, предложено два варианта размещения кресел-колясок: в первом случае инвалиды ставят свои коляски в два ряда, оставляя проезд в центре, во втором случае — в один ряд, оставляя проезд сзади. В том и другом вариантах ряды ограждены барьерами (см. листы 50—51). Норма площади в зрительном зале 2 м² на одного инвалида на коляске и 0,9—1 м² на одного самостоятельно передвигающегося. Стационарные кресла запроектированы на месте первых рядов зала. Для подъема на эстраду сделан пандус с уровня пола зрительного зала.

Библиотеки-читальни оборудуют стеллажами с открытым доступом к книгам. Поэтому инвалиду, чтобы взять книгу с полки, необходимы свободный проезд между библиотечным оборудованием и возможность поворота коляски на 180 и 360°, т. е. расстояние между стеллажами должно быть 160 см. В читальном зале только для части столов предусмотрены стулья, к другим столам инвалиды подъезжают на креслах-колясках.

Обследование домов-интернатов, проведенное автором данного выпуска нормалей, показало, что взрослые инвалиды предпочитают заниматься в фото- и кинокружках, рисунком, лепкой, резьбой по дереву, столярным и слесарным делом, вышиванием и т. д.

Поэтому при разработке профиля кружковых занятий желания инвалидов не остались без внимания. В помещениях для кружковых занятий при размещении мебели и оборудования часть мест предусмотрена для тех, кто передвигается на креслах-колясках.

Разработан кинофотокласс с лабораторией для проявления фото- и киноплёнок, печатания фотографий. В этот класс инвалиды могут пригласить друзей и знакомых для показа своих работ. Здесь можно расставить крес-

ла для организации просмотра выставок, фотографий и т. д.

Учебные помещения. Разработаны помещения для классов площадью 70 м² и учебных кабинетов площадью 90 м² по специальностям. Как правило, в классах и кабинетах занимаются 10 самостоятельно передвигающихся инвалидов и 8 инвалидов на креслах-колясках. Учебные помещения имеют два входа: один — у доски, другой — в конце кабинета или класса. Это сокращает время входа и выхода из помещения.

Для инвалидов на колясках предлагается использовать второй ряд столов, который находится ближе к входным дверям. Проезд для колясок устроен справа и слева от учебных столов. Такая же схема размещения учебного оборудования осуществлена в кабинетах по специальностям. Для подъезда инвалида на коляске к классной доске устроен наклонный пандус. Мебель и оборудование для учебных помещений взяты из нормалей «Здания учебно-воспитательного назначения. Помещения общеобразовательных школ» (НП 2. 2-74), «Основные помещения техникумов» (НП 2. 5-74), «Учебные помещения профтехучилищ машиностроительного профиля» (НП 2. 4-70).

Коэффициент естественной освещенности (КЕО) на рабочих местах в учебных помещениях не должен быть ниже нормы, но в конкретных случаях он превышает ее (2,3 %), так как второй ряд столов (места для инвалидов на креслах-колясках) на 90—100 см приближен к окнам.

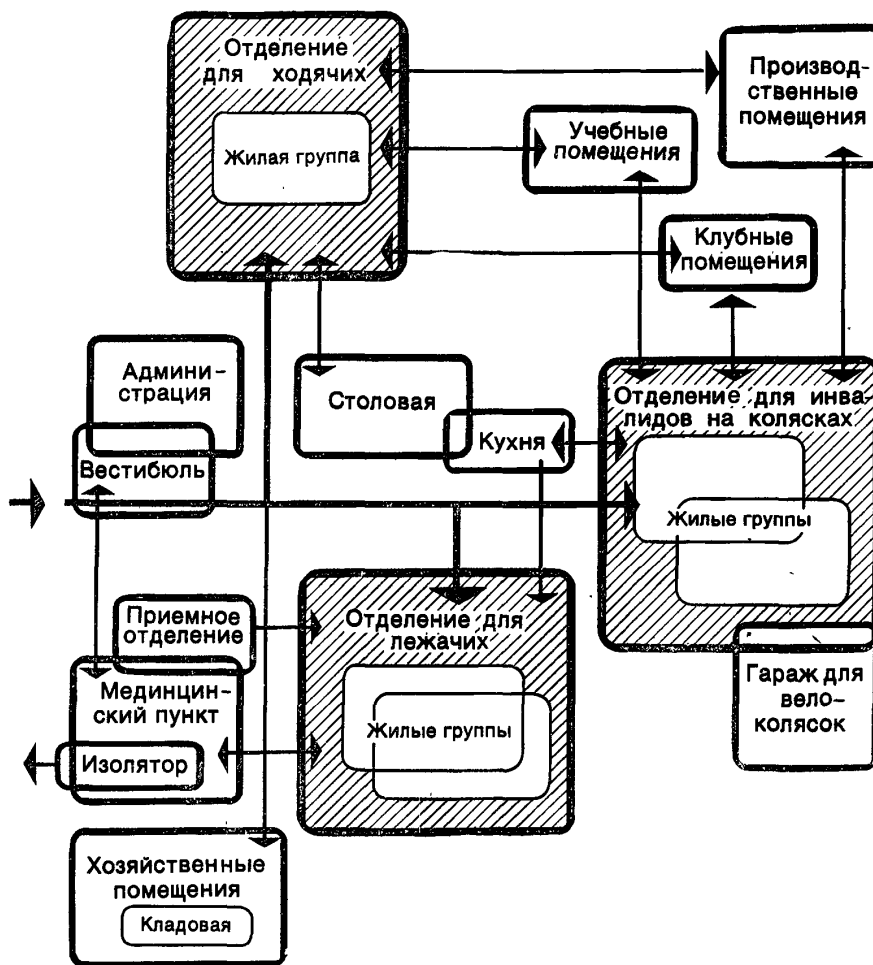
Для инвалидов на колясках необходимы ученические двухместные столы шириной 150 см (ширина каждой коляски 75 см). Их оборудуют двумя опорами у передней стенки и крепят к полу. Благодаря такому размеще-

нию опор инвалид может свободно заехать на свое место у стола.

Производственные мастерские. Исходя из натуральных обследований домов для взрослых инвалидов и «Программы-задания на проектирование домов-интернатов для взрослых инвалидов» мастерские располагают на первом этаже и делают выход на улицу. Ограниченная подвижность инвалидов, простые движения рук, небольшие передвижения по комнате, у станка или около верстака предопределили профиль работ в производственных помещениях. В них предусматриваются следующие мастерские: столярная, слесарная, радиотехническая, швейная, картонажная, сапожная и др.

При планировке оборудования и мебели были использованы нормативы функциональных зон при работе инвалидов около станков. Особая трудность и сложность состояла в том, что инвалид, передвигающийся на кресле-коляске, должен работать у верстака или станка, не слезая с коляски. Это усложняет его работу, при этом затрачивается больше усилий и времени на обработку деталей, чем у здорового человека. В связи с требованиями техники безопасности были увеличены расстояния между оборудованием при работе инвалидов на колясках. В нормалях использованы технологические схемы расстановки оборудования общеобразовательных школ (НП 2. 2-74), основных помещений техникумов (НП 2. 5-74) и учебных помещений профтехучилищ (НП 2. 4-70).

На листах даны рекомендации для проектирования пандусов при въезде в дом-интернат и внутри здания для инвалидов на колясках, а также предложены типы лифтов различной грузоподъемности и габаритов.



Помещения домов-интернатов для инвалидов, исходя из функционального назначения, следует объединять в следующие группы:

а) жилые помещения — жилые комнаты и подсобные помещения, объединенные в отделения для лиц, пользующихся колясками, для ходячих и для лежачих;

б) помещения обслуживания — вестибюль и помещения администрации, столовая, медпункт с приемным отделением, изолятором и залом для занятий лечебной физкультурой, клубные помещения, производственные ма-

стерские и учебные помещения, гараж для велоколясок, хозяйственные помещения.

Число мест в жилых отделениях следует принимать примерно в следующем соотношении:

отделение для лиц, которые могут себя частично обслуживать (ходячих) 15—20 %.
Жилая группа на 20—30 чел.;

отделение для инвалидов на колясках 35—40 %.
Жилая группа на 20—30 чел.;

отделение для немощных (лежачих) 35—40 %.
Жилая группа на 20—30 чел.

Раздел I
ПОМЕЩЕНИЯ ЖИЛОЙ ГРУППЫ
(листы 2—31)

ДОМА ДЛЯ ИНВАЛИДОВ	СОСТАВ И ПЛОЩАДИ ПОМЕЩЕНИЙ ЖИЛЫХ ГРУПП	2
---------------------------	---	----------

№ п. п.	Наименование помещений	Площади помещений жилых групп, м ² , для лиц			Дополнительные требования
		пользующихся колясками	колячких	лежачих.	
1	Жилые комнаты: на одного человека	12	10	10	Принимается не более чем на 15 % мест в отделении
	на два человека	20	16	16	Принимается не менее чем на 85 % в отделении
2	Уборные ¹	Согласно требованиям п. 9.12 «Инструкции по проектированию домов для престарелых и инвалидов» ВСН 21-74			Проектируется по одной уборной на одну комнату или две смежные комнаты
3	Комната отдыха	1 на одно место в жилой группе	0,8 на одно место в жилой группе, не менее 15	0,6 на одно место в жилой группе, но не менее 15	—
4	Веранды летние	—	—	3,5 на одну койку в группе	Проектируется по одной веранде на одну-две жилые группы. Число коек на веранде следует принимать равным 40 % числа лежачих в группах
5	Помещение для хранения теплых вещей при веранде	—	—	0,3 на одну койку на веранде, но не менее 4	
6	Кухни	12	8	—	Оборудуют электроплитой из расчета одна конфорка на девять чел., мойкой, электрохолодильником, рабочим столом, навесными полками и обеденным столом 1,2×0,8 м
7	Кухня-раздаточная: а) без машины для мытья и стерилизации посуды: на одну жилую группу на две жилые группы б) с машиной для мытья и стерилизации посуды	— — —	— — —	14 18 25	Оборудуют четырехконфорочной электроплитой, мойкой, электрохолодильником, столом-шкафом, навесными шкафами-полками Предусматривают подъемник для доставки пищи из центральной кухни
8	Помещение для бытовых нужд с местами: а) для стирки мелких вещей, сушки и глажения, хранения предметов уборки, временного хранения грязного белья	18	10	—	Оборудуют мойкой, раковиной, трапом, мусоропроводом, сушильным шкафом, гладильной доской, шкафом для сушки и хранения уборочного инвентаря. В трехэтажных жилых корпусах предусматривают мусоропровод и трубопровод для спуска грязного белья
	б) для чистки одежды и обуви	4	4	—	

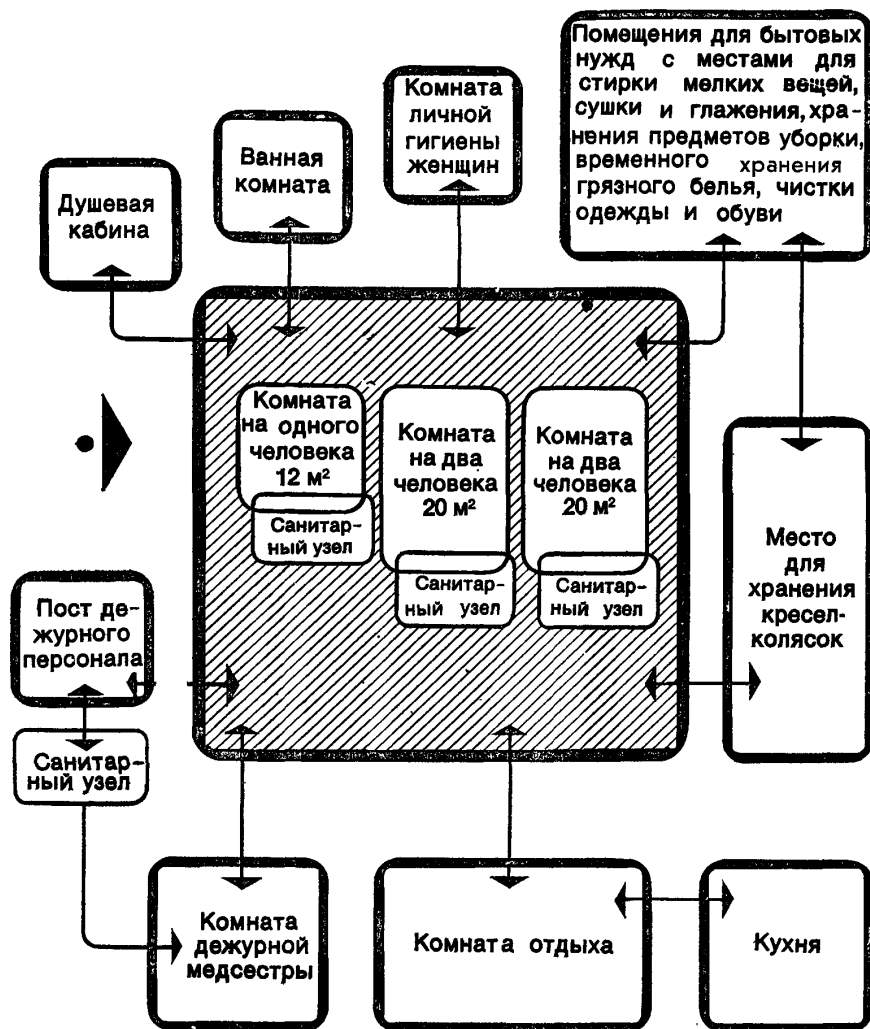
ДОМА ДЛЯ ИНВАЛИДОВ	СОСТАВ И ПЛОЩАДИ ПОМЕЩЕНИЙ ЖИЛЫХ ГРУПП	3
--------------------	--	---

Продолжение

№ п. п.	Наименование помещений	Площади помещений жилых групп, м ² , для лиц			Дополнительные требования
		пользующихся колясками	ходячих	лежащих	
9	Санитарная комната с местами: а) для мытья и стерилизации суден, мытья и сушки клеенок, хранения предметов уборки, сортировки, сушки и временного хранения грязного белья	—	—	15	Оборудуют мойкой для клеенок, больничным сливом (видуаром), установкой для мойки суден, мойкой с настенным смесителем, трапом с прямым отводом, мусоропроводом, трубопроводом для спуска грязного белья, шкафом (встроенным) для сушки, стеллажом для суден, тележкой для грязного белья Оборудуют полками
	б) для хранения чистого белья	—	—	1	
10	Душевая кабина с местом для раздевания	Согласно требованиям п. 3.12 «Инструкции по проектированию домов для престарелых и инвалидов» ВСН 21-74			Проектируется из расчета одна кабина на 10 мест
11	Ванная комната	12	12	12	Оборудуют ванной прямобортной ² с душевой сеткой и приспособлением для опускания и подъема больных, умывальником, трапом с прямым отводом, кушеткой смотровой, тумбочкой и вешалкой для одежды и полотенец, а в жилых группах для ходячих — ванной ножной с плоским дном
12	Кабина личной гигиены женщин	5	4	5	Предусматривается в жилых группах для женщин. Оборудуется биде, умывальником и унитазом
13	Пост дежурного персонала	4	4	4	Проектируют по одному посту на одну-две жилые группы
14	Комната дежурной медсестры — процедурная	13	13	13	Проектируют одну комнату на две-три жилые группы
15	Место для хранения кресел-колясок	3	5	5	Проектируют одно место на жилую группу
16	Уборные для обслуживающего персонала	Согласно требованиям п. 3.12 «Инструкции по проектированию домов для престарелых и инвалидов» ВСН 21-74			Проектируют по одной уборной на каждом жилом этаже

¹ При технико-экономическом обосновании допускается предусматривать вместо уборных (унитаз, умывальник) совмещенные или отдельные санитарные узлы (унитаз, умывальник, душ). В этом случае общие душевые кабины, указанные в поз. 10 и 11 настоящей таблицы, не устраивают, а предусматривают одну-три (в зависимости от вместимости дома) общие ванные комнаты. Площадь одной из них — 12 м² (больничного типа), остальных — по 4 м².

² Ванну устанавливают с учетом подхода к ней с трех сторон на расстоянии 0,75 м от стены.

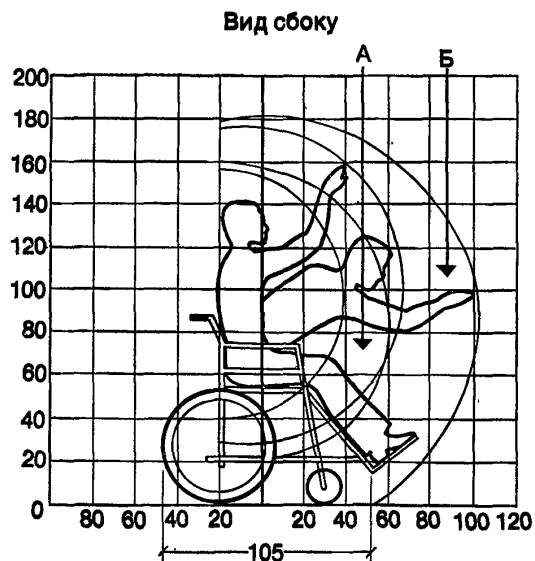
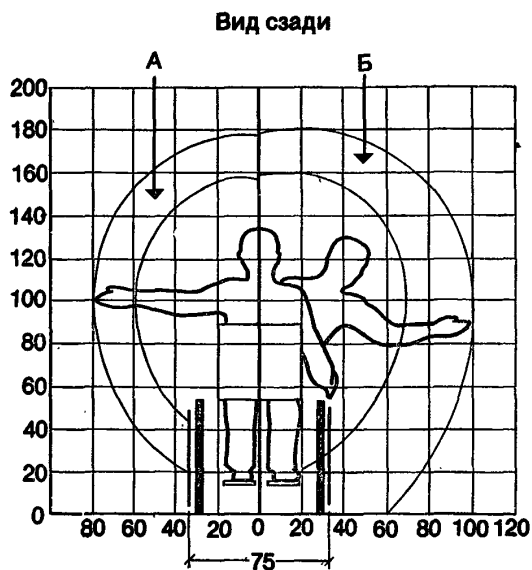
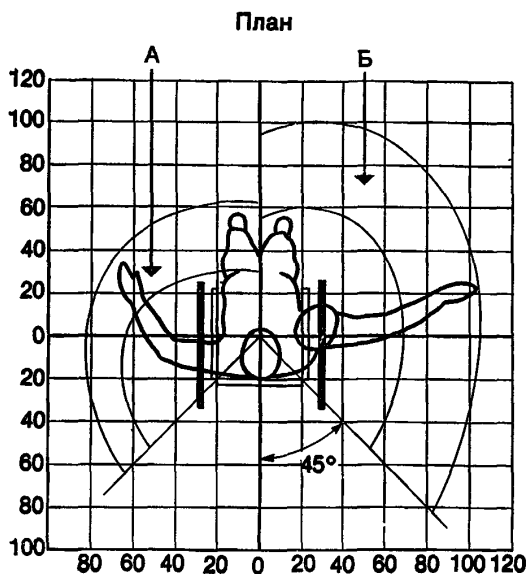


Мужчин и женщин расселяют в различных жилых корпусах или жилых группах. Число мужчин и женщин принимают примерно в соотношении 65 и 35 %.

Жилых комнат на одного человека проектируют не более 15 % общего числа в отделении; остальные комнаты 85 % — двухместные.

Помещения жилой группы оснащают мебелью и оборудованием с учетом специфических особенностей людей, пользующихся крес-

лом-коляской. Это касается прежде всего кроватей, столов, надкроватных столиков, подвесных шкафов для посуды и личных вещей, шкафов для верхней одежды. Кроме того, санитарные узлы, душевые, ванны, кухни и другие помещения оборудуют санитарно-техническими приборами, специальными поручнями и дополнительными устройствами, позволяющими инвалидам пользоваться ими без посторонней помощи.



Функциональные зоны досягаемости рук:

А — без напряжения;

Б — с напряжением.

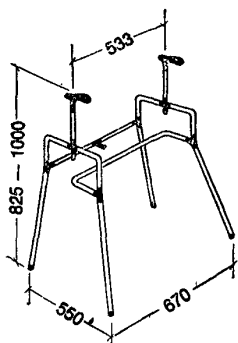
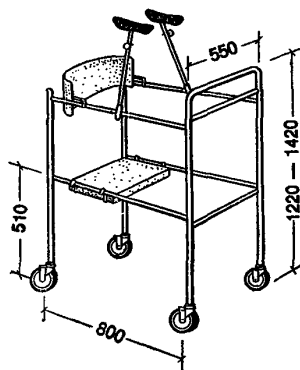
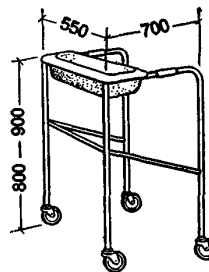
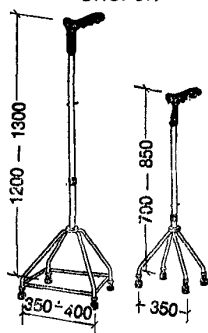
В 1974—1975гг. проведено натурное исследование зон досягаемости инвалидов (возраст 18—45 лет) в домах гг. Москвы, Ленин-

града, Горького, Новгорода, Орехова-Зуева. На основании обследования составлены таблицы, исходя из которых выполнены диаграммы движения рук и ног инвалидов на креслах-колясках.

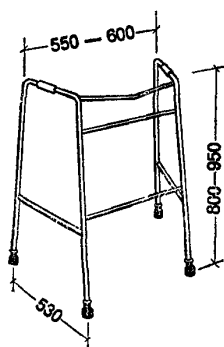
Функциональные зоны передвижения и поворотов кресел-колясок, зон досягаемости рук при различных наклонах туловища инвалида определяли по методике, разработанной ЦНИИЭП жилища (отделы стандартизации и типологии жилища). Площади функциональных зон замеряли с использованием отечественных кресел-колясок (Киевский завод металлоизделий), имеющих следующие параметры: длина 1020, ширина 780, высота 1065 мм, масса 20 кг.

Для определения функциональных зон по согласованию с администрацией домов-интернатов и личного согласия инвалидов были приглашены мужчины и женщины двух возрастных групп: I — 18—25 лет и II — 26—45 лет. Измерения проводили (по рекомендации врачей) в первой половине дня — с 10 до 13 ч. На листы белой бумаги наносили черные линии с десятисантиметровым интервалом по горизонтали и вертикали, затем листы с сеткой прикрепляли к фанерным щитам, образуя таким образом условные стены помещения.

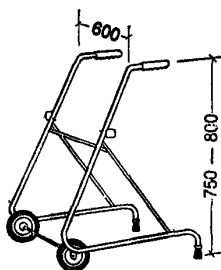
1. ХОДИЛКИ С-004

2. ХОДИЛКИ
С ПОДМЫШЕЧНИКАМИ С-0113. ХОДИЛКИ
С ПЛАСТИКОВЫМ СОСУДОМ
ДЛЯ ПИЩИ И ЛЕКАРСТВ С-0104. КОСТЫЛИ
С УСТОЙЧИВОЙ
ОПОРОЙ

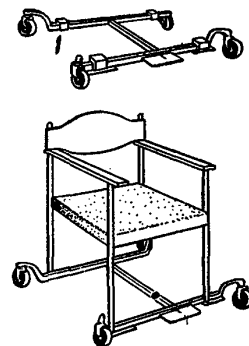
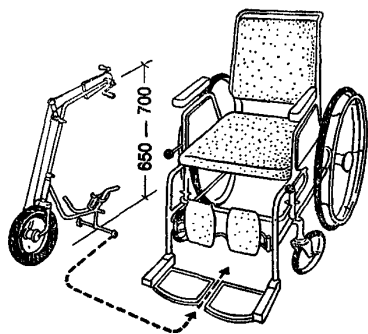
5. ХОДИЛКИ С-005



6. ХОДИЛКИ С-012



7. ПЕРЕДВИЖНАЯ ОПОРА

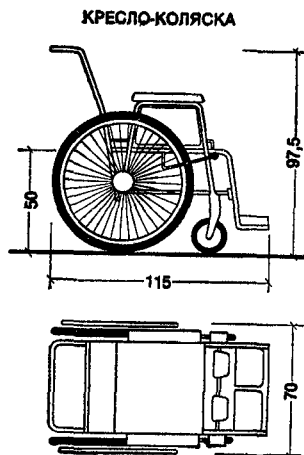
8. КРЕСЛО-КОЛЯСКА С ПРИЦЕПНЫМ
ВЕЛОКОЛОСОМ

Для передвижения инвалидов с поражением опорно-двигательного аппарата используют различные средства, в числе которых ходилки, костыли, устройства для передвижения стульев и кресел, а также кресла-коляски.

Ходилки опираются на колесики или резиновые шары. Костыли делают разной высоты с устойчивой опорой. Передвижную опору используют для перемещения стульев и кресел, на которых сидит инвалид. Кресло-коляску передвигает руками сам инвалид. Иногда в качестве двигателя используют велоколесо с приводом.

Средства для передвижения (поз. 1, 2, 3, 5, 6) будут освоены Уфимским заводом средств передвижения Министерства социального обеспечения РСФСР.

Кресло-коляска может быть использована для передвижения вне жилого дома.

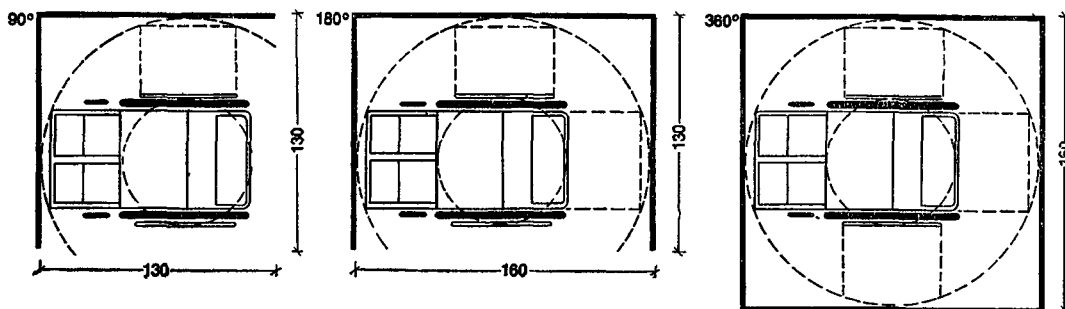


Кресло-коляска служит для перемещения взрослых инвалидов с заболеваниями или повреждениями нижних конечностей. Кресло используют преимущественно для передвижения внутри дома. Его особенности — легкость хода, возможность поворотов на 90—360° в любую сторону, простота регулирования подножки, красивый внешний вид, мягкое сидение, спинка и подлокотники, надежное торможение. Масса коляски 35 кг.

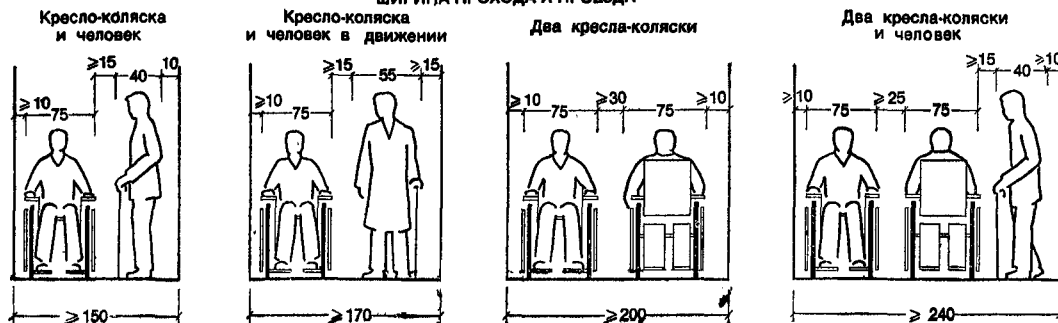
Для определения площади функциональных зон в различных помещениях домов-интернатов за основу берут габариты коляски и площадь, занимаемую ею при поворотах на 90, 180, 360°. Повороты могут быть двух видов: один — на оси больших колес, другой — с помощью блокировки одного колеса. Как показывает практика, молодые инвалиды делают поворот на оси больших колес, что требует от человека умения и ловкости, незначительных усилий рук, а также площади при разных углах поворота (см. схемы).

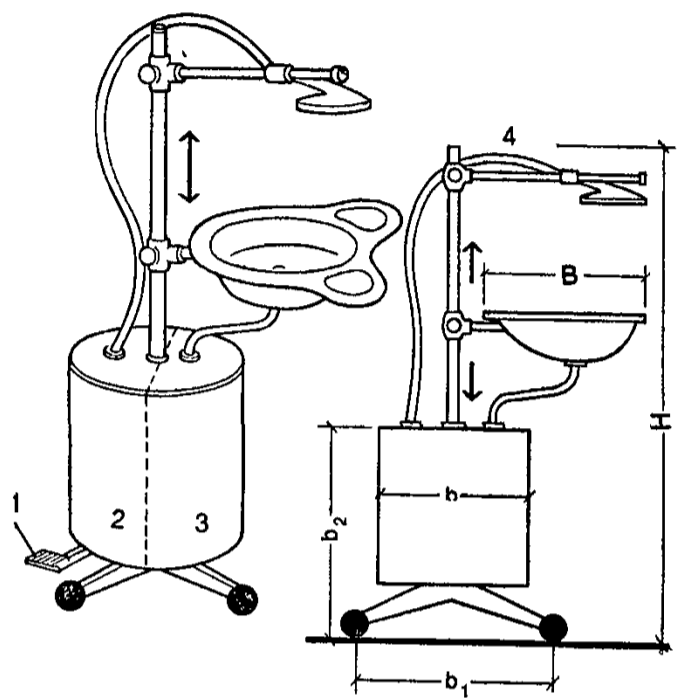
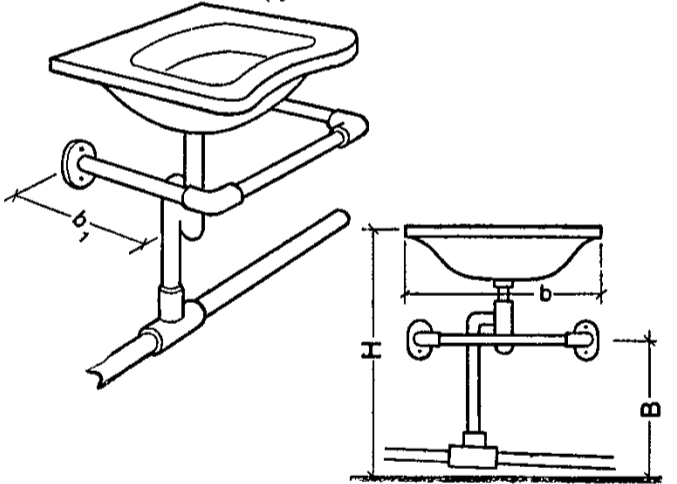
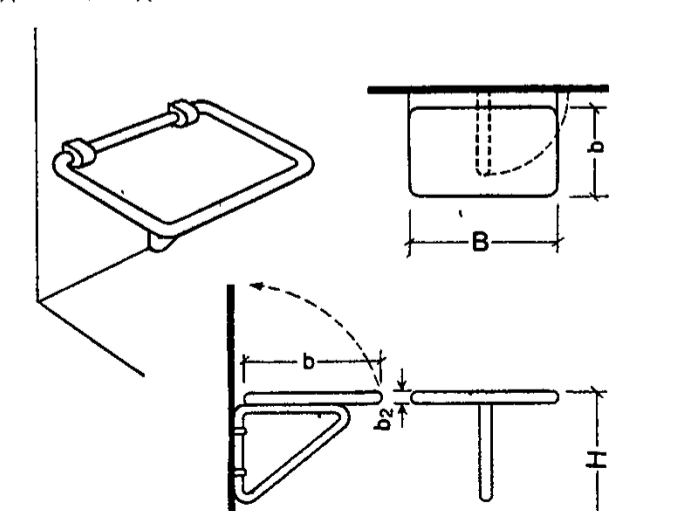
При определении ширины прохода и проезда учитывали необходимую зону безопасности: от стены 10—15 см; между движущимися колясками — 20—30 см; между коляской и человеком — 15—20 см.

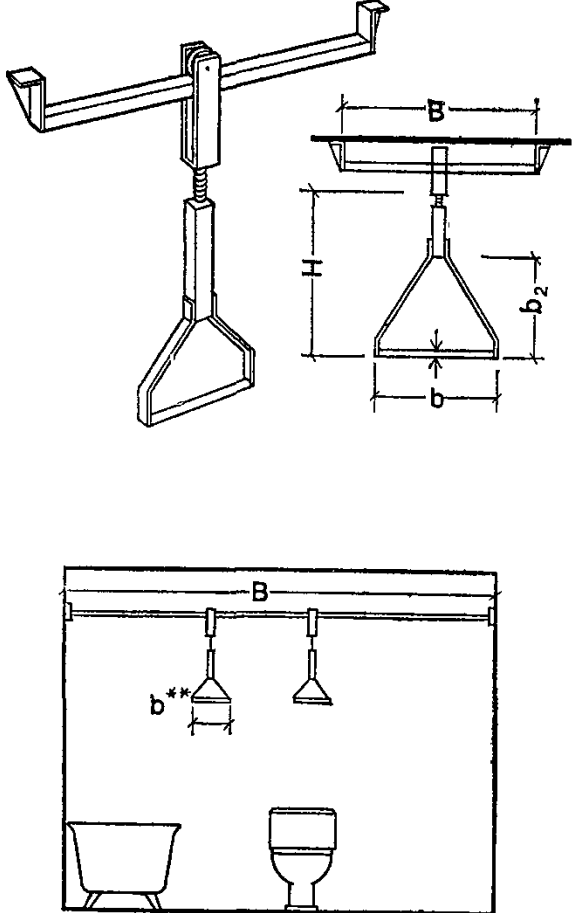
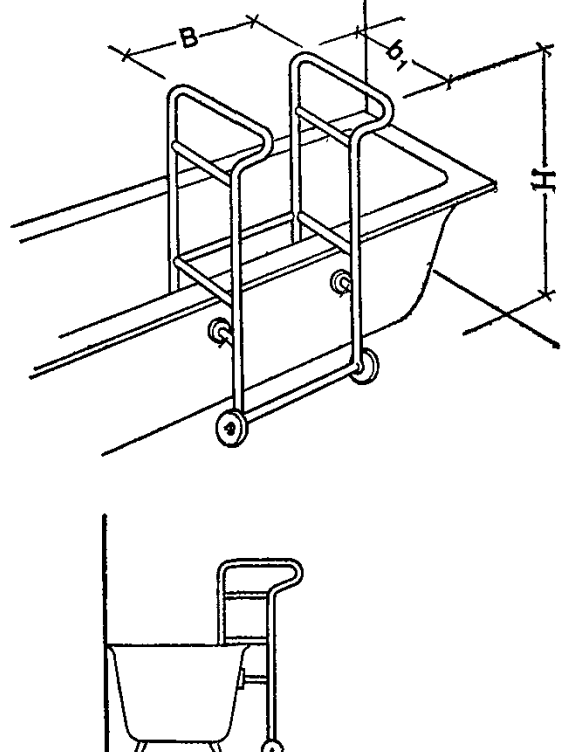
ПЛОЩАДЬ, ЗАНИМАЕМАЯ КРЕСЛОМ-КОЛЯСКОЙ ПРИ РАЗЛИЧНЫХ УГЛАХ ПОВОРОТА

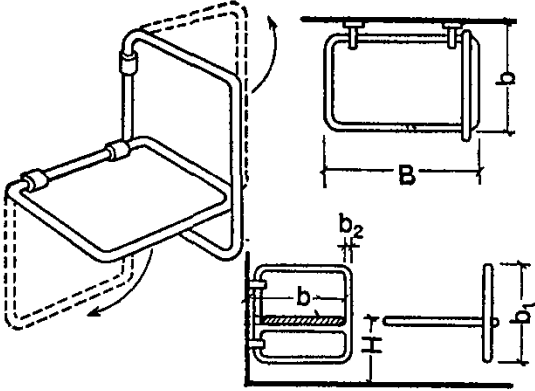
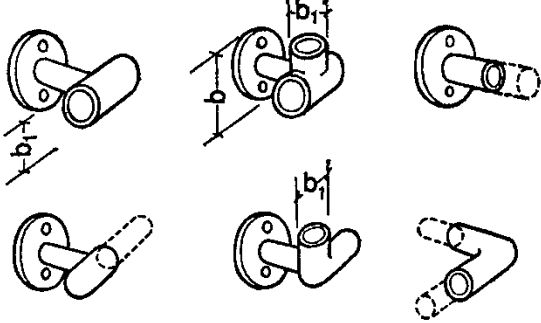
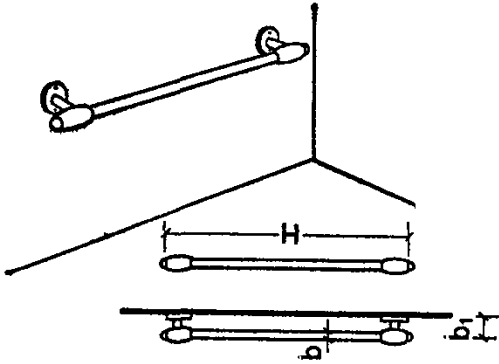
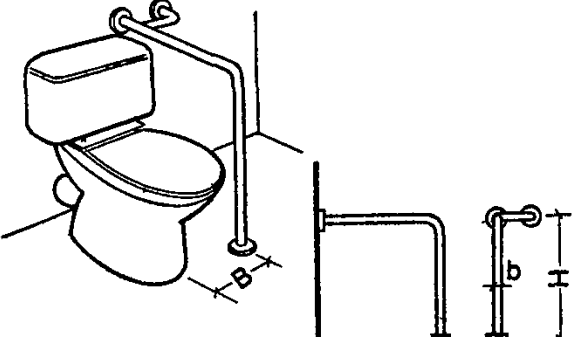


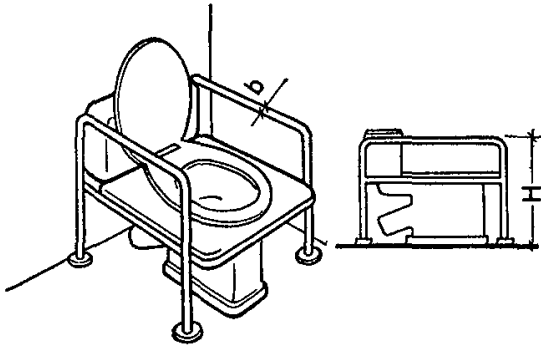
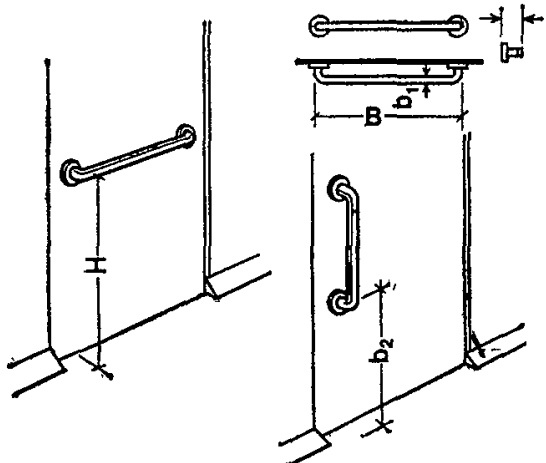
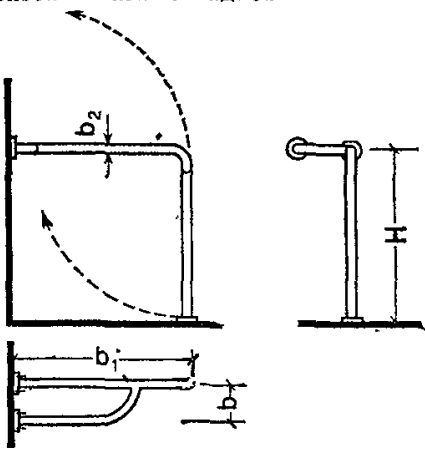
ШИРИНА ПРОХОДА И ПРОЕЗДА

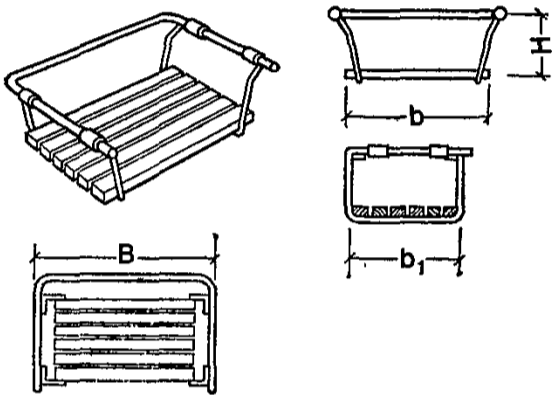
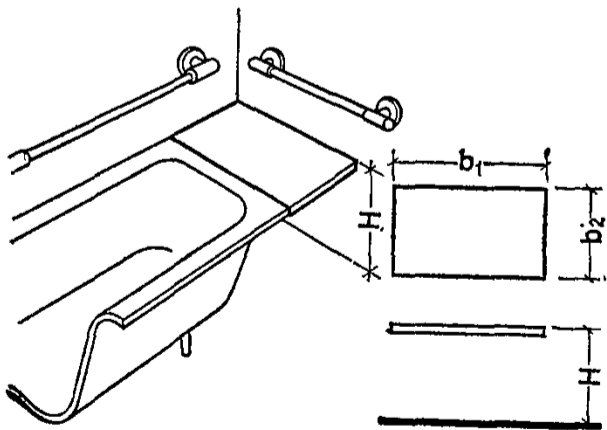


№ п. п.	Наименование и схема	H	B	b	b ₁	b ₂	Примечание
1	<p>Умывальник передвижной</p>  <p>1 — педаль насоса, 2 — бачок для воды; 3 — бачок для слива воды, 4 — гибкий шланг</p>	1600	500	600—700	500—600	700—750	<p>Передвижной умывальник предназначен для инвалидов и пожилых людей, которые не могут сами передвигаться. Вертикальная опора выполнена из стальной трубки, через которую подается вода под давлением. Умывальник закреплен на металлической опоре и может двигаться по горизонтали</p>
2	<p>Отбойная (защитная) труба</p> 	850	480	600	400	—	<p>Отбойная труба предназначена для защиты сифона от возможных ударов колеса и выступающих элементов кресла-коляски</p>
3	<p>Сиденье откидное</p> 	500	600	400	—	32	<p>Сиденье опускается и поднимается, углы его скруглены. Поверхность сидения нескользкая</p>

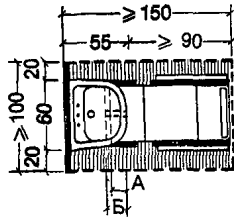
№ п. п.	Наименование и схема	H	B	b	b ₁	b ₂	Примечание
4	<p>Трапедия для ванной комнаты</p> 	350— 700	900— 1500	150	32	200	<p>Устройство для переноса инвалида из одного места в другое по горизонтали состоит из горизонтальной направляющей, прикрепленной к потолку или стенам, и ручки, за которые держится инвалид.</p> <p>Максимальная нагрузка для подъема на трапедии не менее 1,2 кН (120 кгс).</p> <p>Поверхность ручки, за которую держится инвалид, покрыта резиной. Высота подвески может регулироваться (± 100 мм).</p> <p>* При креплении направляющей в распор между стен ее размер зависит от габаритов помещения.</p> <p>** При устройстве двух подвесных ручек — размер каждой из них — 150 мм</p>
5	<p>Передвижной поручень для ванны</p> 	1200	550	—	400	—	<p>Вертикальный передвижной поручень, с помощью которого инвалид перемещается в ванну, состоит из двух изогнутых поручней, соединенных вместе горизонтальной перекладиной. Для устойчивости поручень прикрепляют к наружной стенке ванны винтами</p>

№ п. п.	Наименование и схема	H	B	b	b ₁	b ₂	Примечание
6	<p>Сиденье откидное</p> 	500	600	400	600	32	Сиденье опускается и поднимается, углы его скруглены. Поручень одновременно является опорой для сидения
7	<p>Кронштейн для поручней</p> 	—	—	60	32	—	Кронштейн изготавливают из стали. Крепление поручня к кронштейну на винтах
8	<p>Поручень настенный</p> 	300 600 900 1200	—	32	100	—	Конструкция поручня универсальная. Ее можно использовать для горизонтальных, вертикальных и наклонных поручней. Используя различные типы кронштейнов и набор труб, можно поручень применять в разных санитарно-технических узлах
9	<p>Поручень напольно-настенный</p> 	750— 890	300	32	—	—	Напольно-настенный поручень опирают на пол и прикрепляют к стене основной и дополнительной трубками, что обеспечивает жесткость в горизонтальном направлении

№ п. п.	Наименование и схема	H	B	b	b ₁	b ₂	Примечание
10	Поручень для унитаза 	750— 850	—	32	—	—	Напольный стационарный поручень опирается на пол
11	Ручка дверная 	900	750	60	16	800	Ручку для открывания дверей выполняют из металла. Она может быть установлена горизонтально, вертикально или наклонно
12	Поручень горизонтальный откидной 	750— 850	—	120	750	32	Поручни выполняют из стальных плоскоовальных труб из стали марки ВСтЗкп (ГОСТ 380—71) Отделка поверхности: экструзионный, поливинилхлоридный или резиновый слой, никелировка 96 с предварительной подготовкой поверхности вибропрокаткой или пескоструйкой

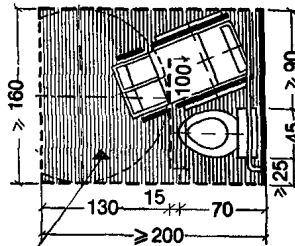
№ п. п.	Наименование и схема	H	B	b	b ₁	b ₂	Примечание
13	<p>Сиденье съемное для ванны</p> 	300	700— 750	620	450	—	Несущая конструкция сидения выполнена из металлических прутьев (труб), анкера для опирания на борта ванны сделаны из металла, покрытого резиной Сидение и спинка изготовлены из деревянных реек
14	<p>Сидение стационарное</p> 	500	—	—	750	450— 500	Сидение стационарное служит для перемещения инвалида из кресла-коляски в ванну Его устанавливают рядом с ванной на высоте 500 мм, т.е горизонтальная плоскость находится на одном уровне с бортиком ванны Поверхность сидения должна быть нескользкой

УМЫВАЛЬНИК



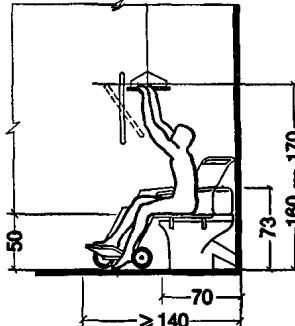
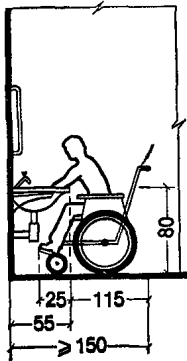
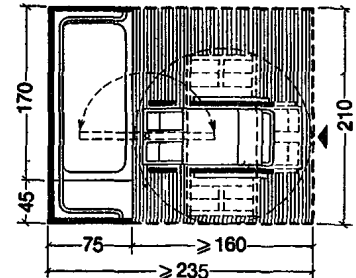
Подкат коляски под умывальник:
 А — для женщин 25 — 26 см
 Б — для мужчин 20 — 22 см

УНИТАЗ

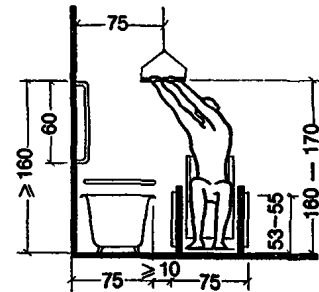


Площадь для поворота
 коляски на 180°

ВАННА (С ПОДЪЕМНИКОМ)



Перемещение инвалида
 из коляски на унитаз



Перемещение инвалида из коляски
 в ванну с помощью трапеции

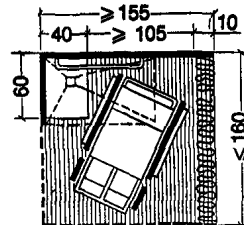
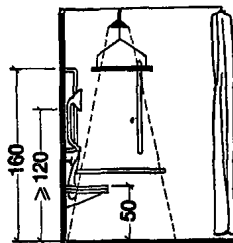
ДУШ

Глубина функциональной зоны, занимаемой умывальником и креслом-коляской, как показали исследования, равна 150 см, ширина 100 см.

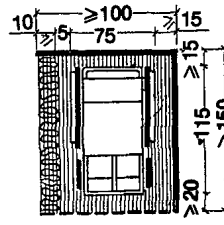
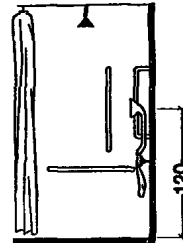
Площадь функциональной зоны, необходимой для санитарного узла, складывается из площади оборудования (унитаза), кресла-коляски с его поворотами и площади подъезда к унитазу, при этом глубина ее равна 200 см, ширина 160 см.

Площадь функциональной зоны для ванной складывается из площади ванны, скамьи и площади занимаемой креслом-коляской с его поворотами и подъездами к ванне, при этом глубина ее равна 235 см, ширина 210 см.

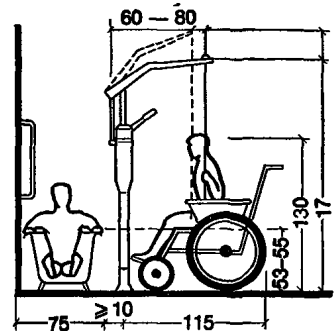
Площадь функциональной зоны для душа



Прием душа
 на скамейке

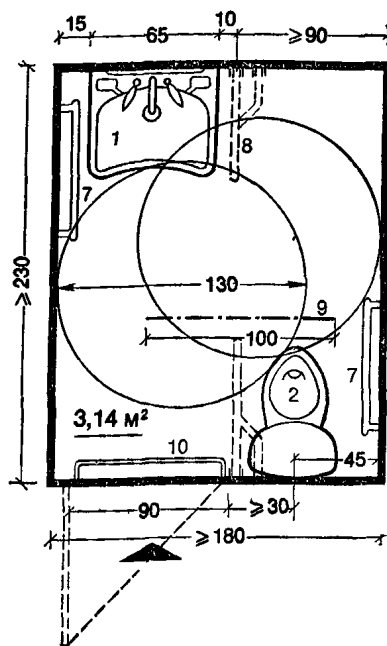
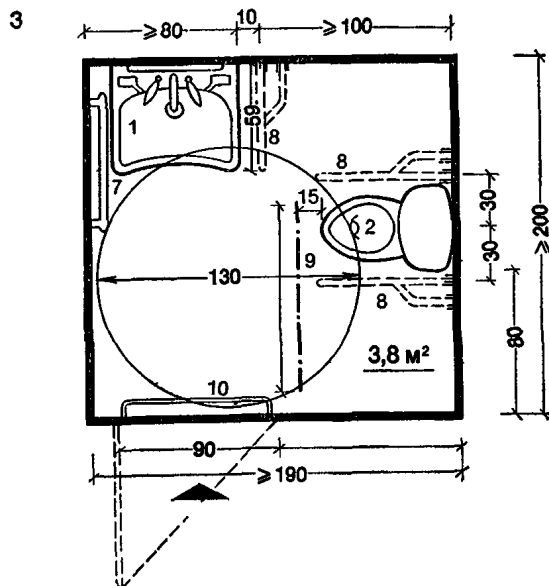
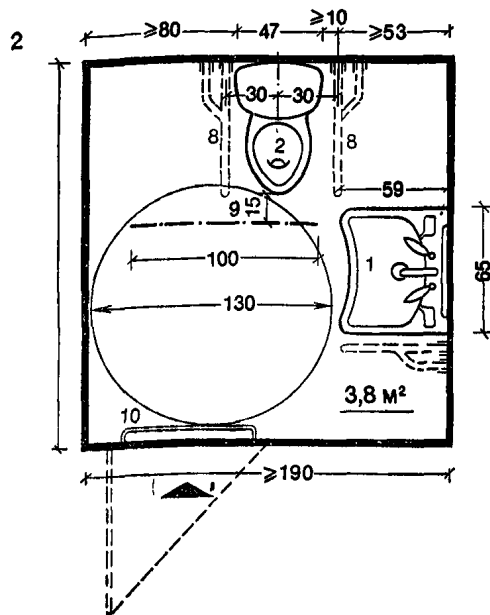
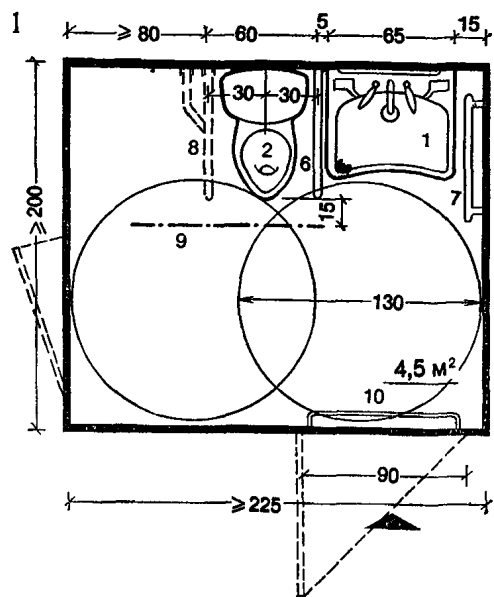


Прием душа
 на коляске



Перемещение инвалида из
 коляски в ванну с помощью
 подъемника

складывается из площади, занимаемой креслом-коляской с его поворотами, и площади скамьи, при этом глубина ее равна 160 см, ширина 155 см.



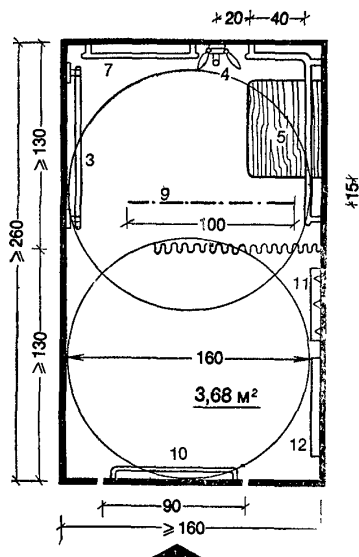
Экспликация к листам 14, 15

1 — умывальник парикмахерский; 2 — унитаз «Компакт» козырьковый; 3, 7 — поручень настенный; 4 — смеситель для душа с душевой сеткой на гибком шланге; 5 — сиденье откидное; 6 — поручень настенно-напольный; 8 — поручень откидной; 9 — трапеция потолоч-

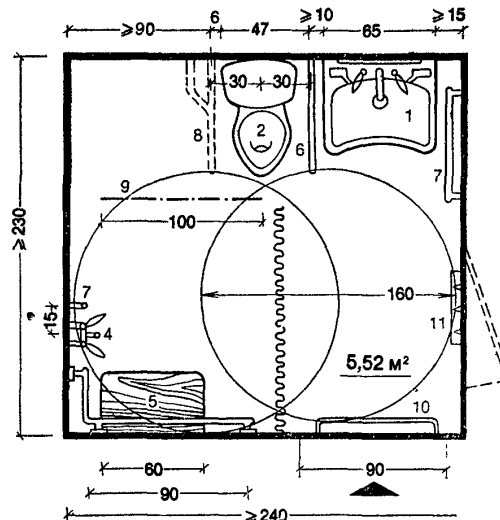
ная для подъема; 10 — ручка дверная; 11 — вешалка для полотенца; 12 — зеркало настенное

Габариты санитарных узлов рассчитаны на поворот кресла-коляски на 90° (диаметр круга 130 см).

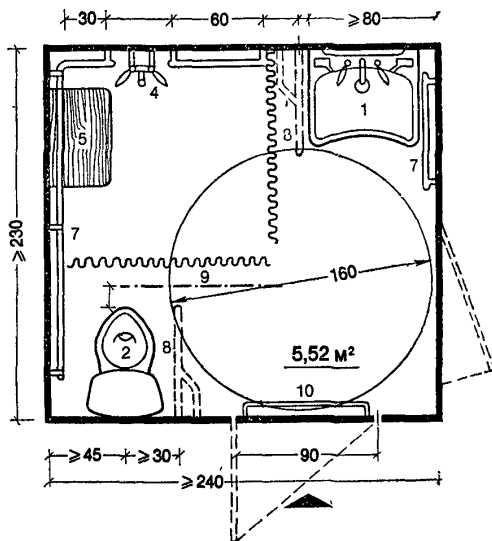
1



2



3



Габариты санитарных узлов рассчитаны на поворот кресла-коляски на $180-360^\circ$ (диаметр круга 160 см).

В санитарных узлах сидения унитазов устанавливаются на высоте 50 см от уровня пола до верха сидения (например, путем установки унитаза на специальную бетонную площадку или устройства на унитазе дополнительного сидения, или применения унитаза консольного типа).

Краны в умывальниках, душах должны быть с термостатическими регуляторами, исключающими подачу воды температурой более 50°C .

Поручни, штанги, умывальники, полки, металлические полозья на потолках санитарных узлов для подвески трапезий следует крепить к основным (несущим) конструкциям, причем их крепление надлежит рассчитывать на нагрузку не менее 1,2 кН (120 кгс). Диаметр поручней и штанг в санитарных узлах следует принимать 2,5—3,2 см.

Примечание. Экспликацию оборудования см. на листе 14.

ДОМА ДЛЯ ИНВАЛИДОВ	НОМЕНКЛАТУРА МЕБЕЛИ И ОБОРУДОВАНИЯ	16
---------------------------	---	----

Наименование	Габариты, мм			Площадь в плане, м ²	Мебель и оборудование для комнат			
	по фронту	по глубине	высота		на одного человека		на двух человек	
					число	площадь, м ²	число	площадь, м ²

Жилые комнаты

Кровать	2000	900	650	1,8	1	1,8	2	3,6
Тумбочка прикроватная	400	350	650	0,14	1	0,14	2	0,28
Стол надкроватный	920	500	750	0,46	1	0,46	2	0,92
Стол обеденный	800 1200	600	740	0,24	1	0,24	—	—
		800	740	0,96	—	—	1	0,96
Стул	400	430	450	0,172	1	0,172	2	0,344
Шкаф подвесной для посуды и личных вещей.	1200	300	900	0,36	1	0,36	1	0,36
Шкаф для верхней одежды	600	600	1600	0,36	1	0,36	2	0,72
Кресло-коляска	720	1150	970	0,828	1	0,828	2	1,656

Передняя

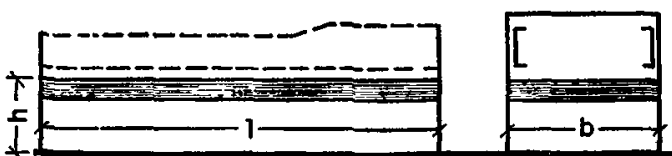
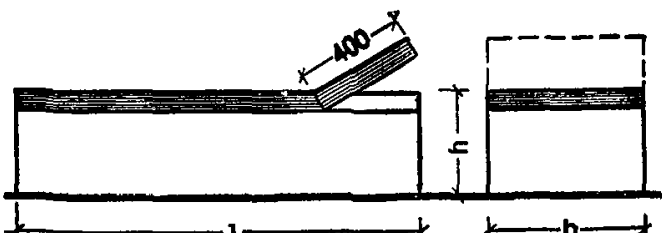
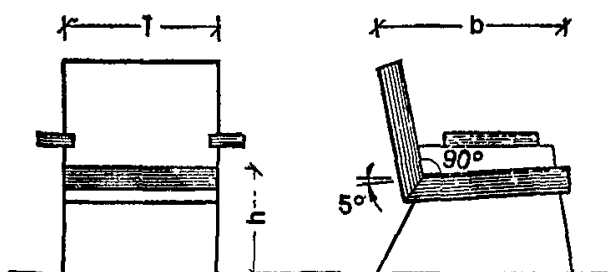
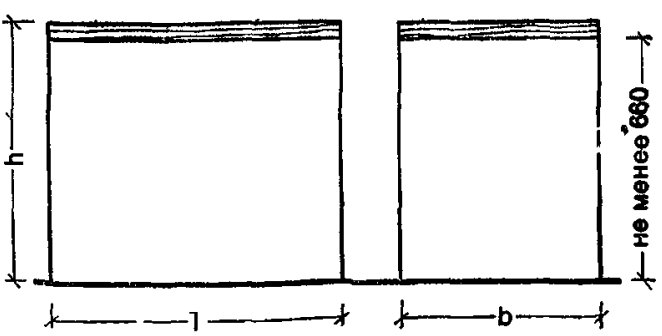
Вешалка настенная	560	—	1500	0,08	1	0,08	—	—
Зеркало настенное	800	—	1500	0,12	—	—	1	0,24
	600	—	800	—	1	—	—	—

Санитарный узел

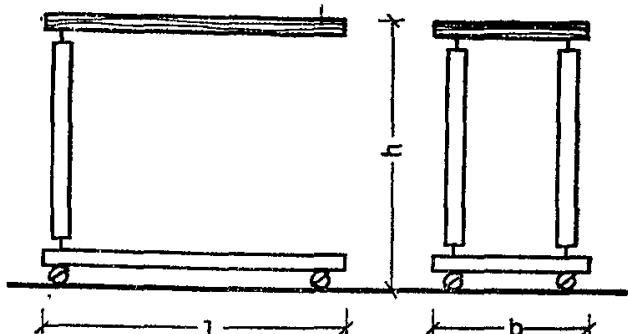
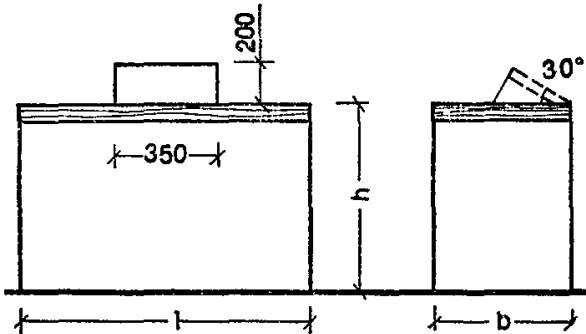
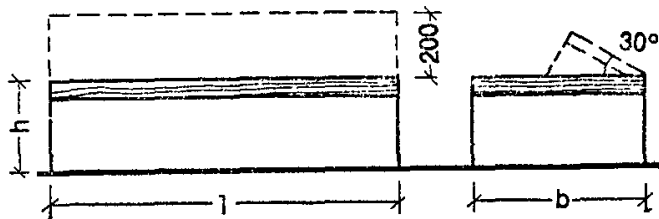
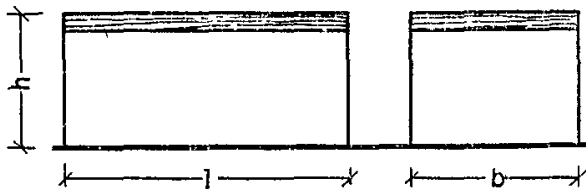
Унитаз	345	650	370	—	1	—	1	—
Умывальник	650	590	214	—	1	—	1	—
Смеситель для душа с душевой сеткой на гибком шланге	—	—	—	—	1	—	1	—
Поручень напольно-настенный	600—900	—	—	—	1	—	1	—
Поручень горизонтальный	1200	—	—	—	1	—	1	—
Поручень откидной	600	—	—	—	2	—	2	—
Трапеция для подъема	900—1200	—	—	—	1	—	1	—
Сидение откидное	600	500	—	0,3	—	—	1	0,3

Мебель и оборудование, предназначенные для жилых комнат, разработаны с учетом того, что ими будут пользоваться без посторонней помощи взрослые инвалиды, перемещающиеся по помещениям на креслах-колясках. Это касается также прихожей и санитарного узла, в которых размещены специальные уст-

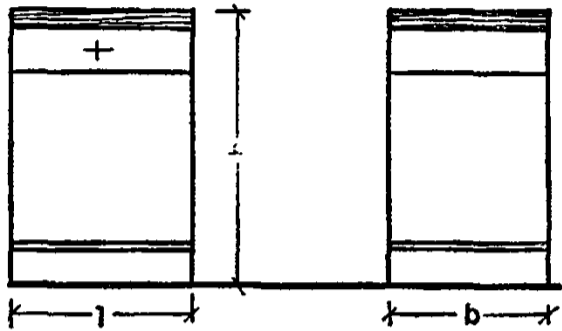
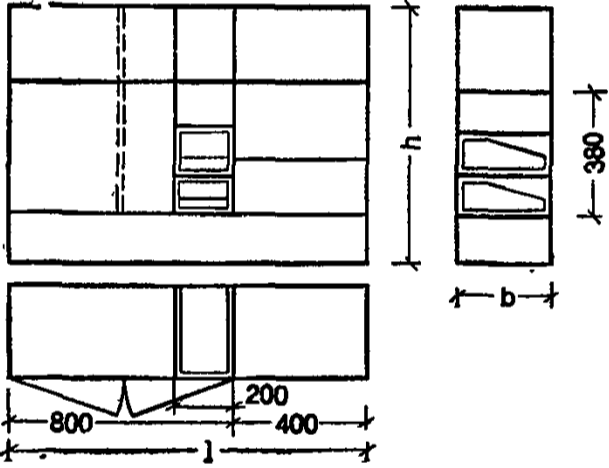
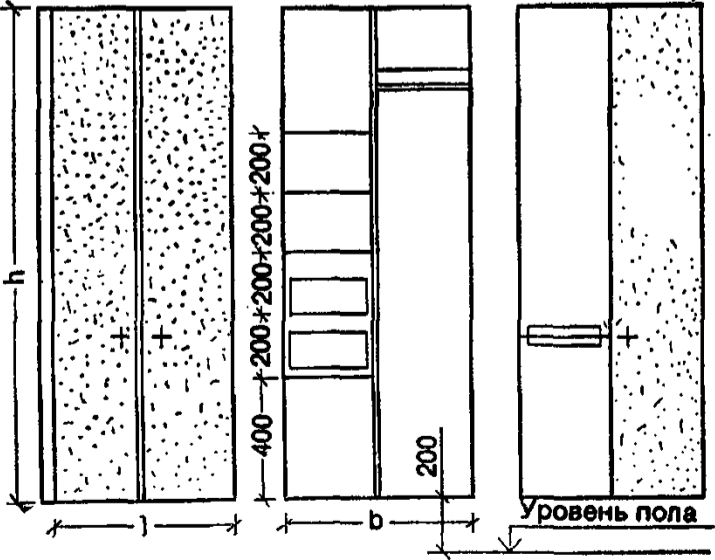
ройства и приспособления. Они прикреплены к стенам, полу, потолку. Как правило, все устройства выполнены из металла, диаметр ручек позволяет инвалиду легко опираться на них рукой. Поручни и трапецию для подъема инвалидов из кресла-коляски устанавливают по месту.

№ п.п.	Наименование и схема	l	b	h	Примечание
1	Кровать с вкладными спинками одинарная 	2000	900	650	Вкладные спинки должны быть откидной конструкции с четкой и надежной фиксацией (служат как ограждение во время сна). Кровати на ножках, основания жесткие. Матрацы пружинные с ватными матрацниками. Предусматриваются два типа кроватей: без вкладных спинок и с вкладными спинками
2	Лежак (для сна на открытом воздухе) 	1900	800	500	Изголовье в виде откидной доски устанавливают в двух позициях вровень с ложем и под углом 30°. Ложе жесткое оббитое искусственной кожей по настилу из поролона
3	Кресло для отдыха 	600	600	500	Высота сидения принята выше нормативной и составляет 500 мм. Угол наклона сидения до 5°, угол наклона спинки (угол отвала) до 90°. Габаритные размеры даны ориентировочные, так как конструкция не обуславливается. Поручни в креслах деревянные уширенные
4	Стол обеденный (для комнат) 	800 1200 1200	600 800 800	740 740 660	Стол неразборной конструкции с лицевой поверхностью из ламинированной плиты, имитирующей натуральные породы древесины

Продолжение

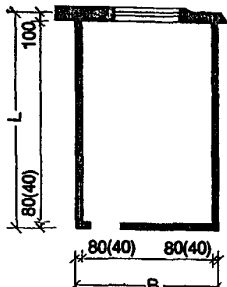
№ п.п.	Наименование и схема	l	b	h	Примечание
5	Стол надкроватьный 	920	500	750— 950	Стойки металлические с устройством, обеспечивающим высоту установки рабочей плоскости 750—950 мм. Столик передвижной на колесиках. Рабочая поверхность стола из ламинированной плиты
6	Стол надкроватьный 	1000	450	950	Стол надкроватьный, в рабочем положении надвигается на кровать. Оборудован подъемным пюпитром. Рабочая поверхность стола из ламинированной плиты
7	Стол кроватьный 	900	400	300	Устанавливают на царги кровати, на которых должны быть предусмотрены ограничители, допускающие перемещение только вдоль продольной оси кровати. Стол оборудован подъемным пюпитром. Рабочая плоскость стола из ламинированной плиты
8	Стол журнальный 	600	500	500	Рабочая плоскость стола из ламинированной плиты. Борт крышки толщиной 30—35 мм

Продолжение листа 15

№ п.п	Наименование и схема	l	b	h	Примечание
9	Тумбочка прикроватная 	400	350	450 650	Оборудована выдвижным ящиком с остановом. Ящик имеет врезной замок
10	Шкаф подвесной для посуды и личных вещей 	1200	300	900	Оборудован двумя выдвижными ящиками. Материал — ламинированная плита
11	Шкаф для одежды и белья (поворотный) 	600	600	1600	Шкаф предназначен для инвалидов на креслах-колясках. Крепят к стене через шарнирное соединение. Крайние положения шкафа должны фиксироваться. Створки шкафа распашные, должны быть выделены в отделке (цвет). Изготавливают из ламинированных древесно-стружечных плит или древесно-стружечных плит, окрашенных нитроэмалями

ДОМА ДЛЯ ИНВАЛИДОВ	ЖИЛЫЕ КОМНАТЫ. ПАРАМЕТРЫ ПОМЕЩЕНИЙ	20
--------------------	------------------------------------	----

L, м										
630		$\frac{19,84}{19,22}$								
600			$\frac{20,62}{20,02}$							
570			$\frac{19,57}{18,98}$	$\frac{21,23}{20,64}$						
540				$\frac{20,09}{19,52}$	$\frac{21,67}{21,08}$					
510				$\frac{18,94}{18,40}$	$\frac{20,43}{19,88}$					
480					$\frac{20,59}{20,05}$					
450						$\frac{20,58}{20,05}$				
420							$\frac{20,38}{19,86}$			
390		$\frac{12,10}{11,68}$						$\frac{20,00}{19,49}$		
360			$\frac{12,17}{11,76}$						$\frac{19,09}{18,94}$	
330				$\frac{12,07}{11,66}$						
300										
	300	330	360	390	420	450	480	510	540	570



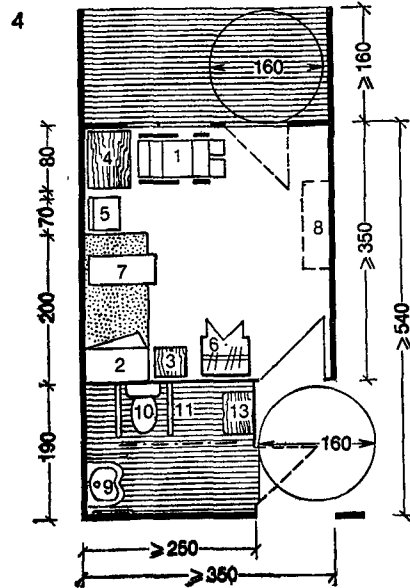
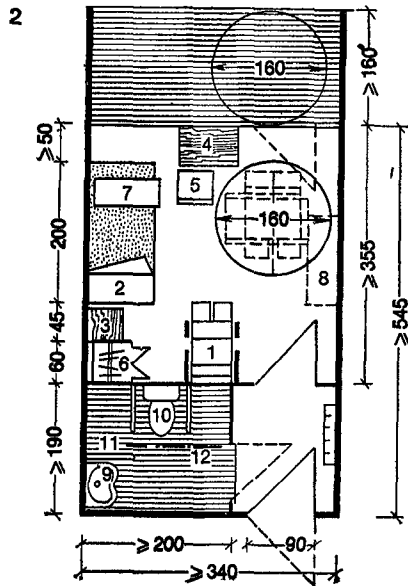
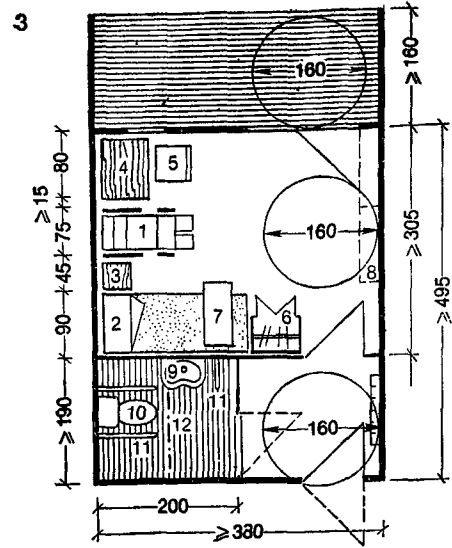
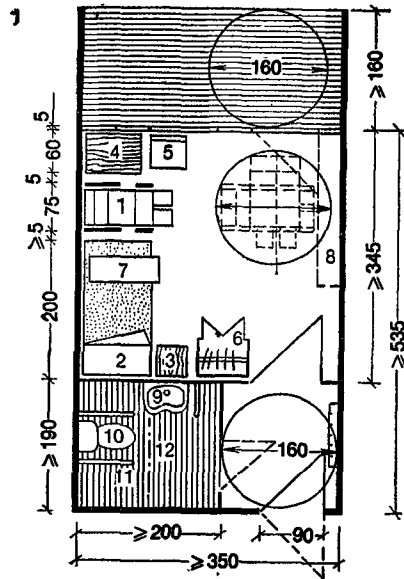
Нормативная площадь на одного человека — 12 м², на два человека — 20 м².

Примечания: 1. Оптимальные параметры комнат выделены контуром.

2. Площади комнат на два варианта толщины внутренних стен: над чертой — пло-

щадь при толщине стен 80 мм, под чертой — 160 мм.

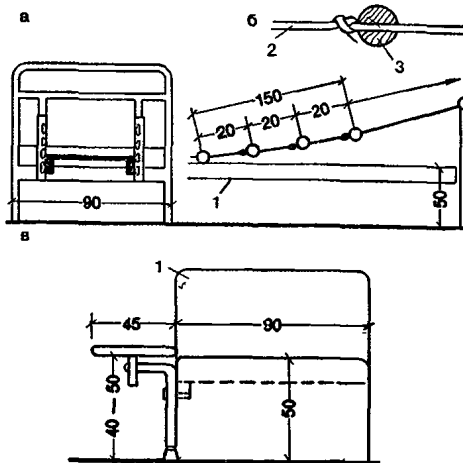
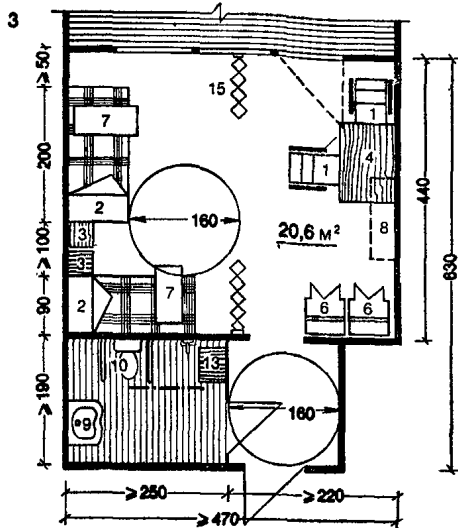
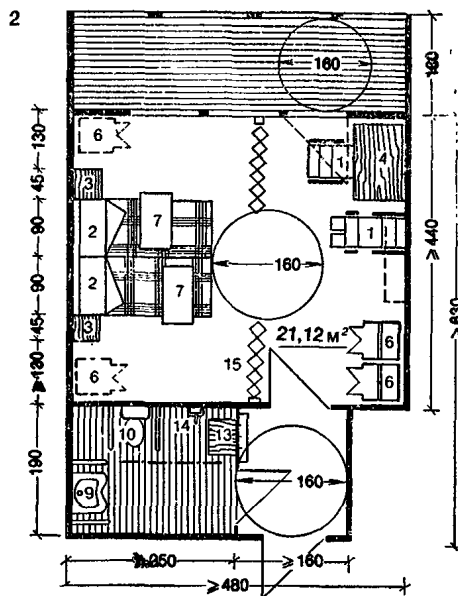
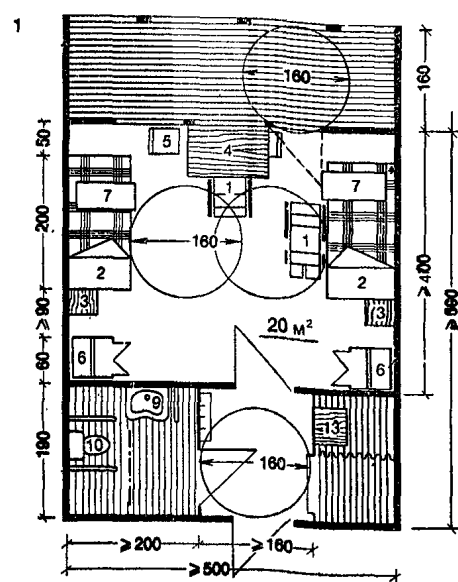
3. Применение модуля 6М (60 см) допускается до 720 см, а модуля 3М (30 см) — до 360 см (при обосновании до 720 см).



Экспликация к листам 21—23

1 — кресло-коляска; 2 — кровать; 3 — тумбочка прикроватная; 4 — стол обеденный; 5 — стул; 6 — шкаф для одежды; 7 — стол надкроватный; 8 — шкаф подвесной для посуды и личных вещей; 9 — умывальник;

10 — унитаз; 11 — поручень напольно-настенный; 12 — трапезия потолочная; 13 — сидение откидное; 14 — смеситель от душа с душевой сеткой на гибком шланге; 15 — перегородка раздвижная

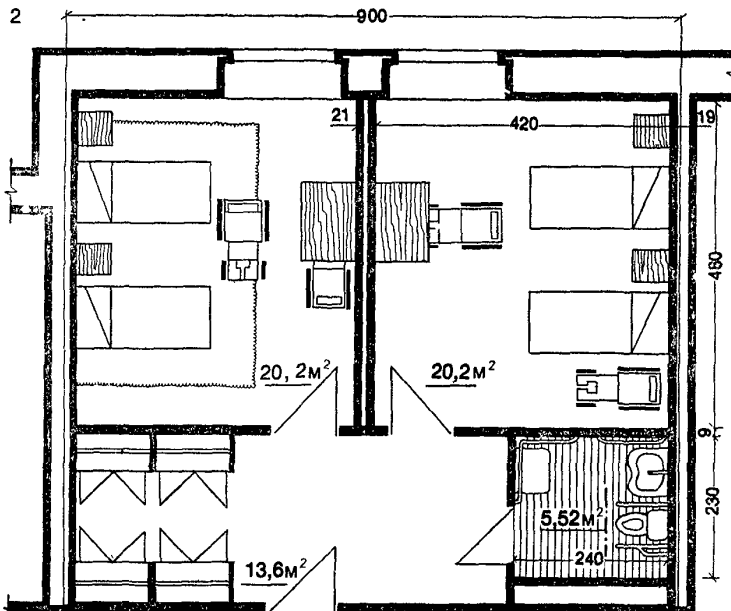
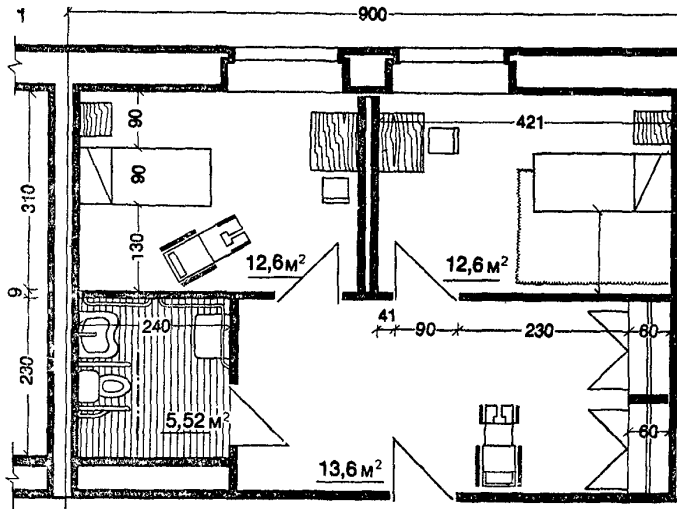


В жилых комнатах на двух человек (поз. 2, 3) могут проживать семейные пары. Комнаты разделены раздвижной перегородкой на зоны сна и дневного пребывания.

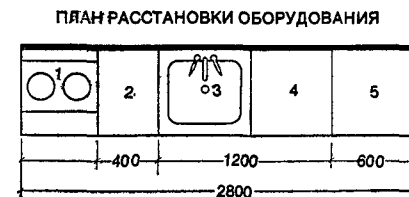
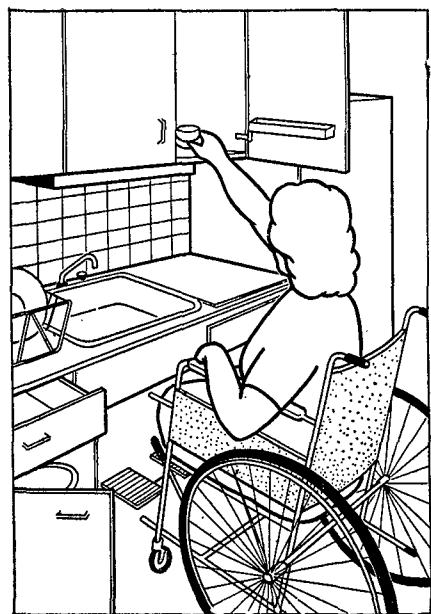
a — устройство для изменения высоты кровати (40—60 см) разработано в ЛНИИП Ленгорсо; *б* —

устройство для подъема с кровати: *1* — кровать; *2* — шнур; *3* — планка круглая из дерева; *в* — устройство для пересадки с кровати на кресло-коляску и наоборот

Примечание. Экспликацию мебели и оборудования см. на листе 23.



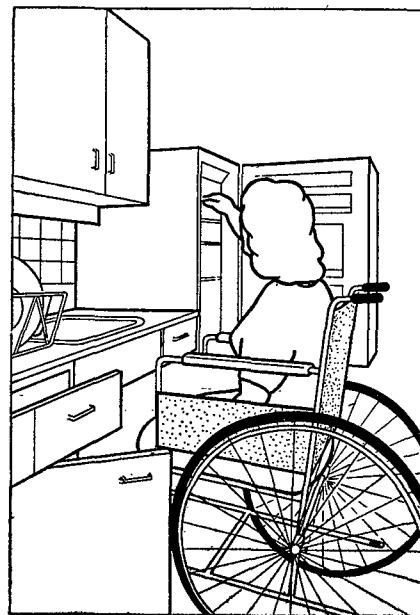
Предлагаемые примеры планировки жилых комнат на одного и двух человек взяты из проекта дома-интерната на 100 мест (Проектный институт Минздрав РСФСР). Комнаты оборудованы типовой мебелью, состоящей из односпальных кроватей, тумбочек, столов, стульев. Санитарные узлы оборудованы унитазом, умывальником, душем. В прихожей размещены шкафы для одежды. Кроме того, в санитарных узлах смонтированы напольные или настенные поручни, над унитазом — подвесные трапеции.

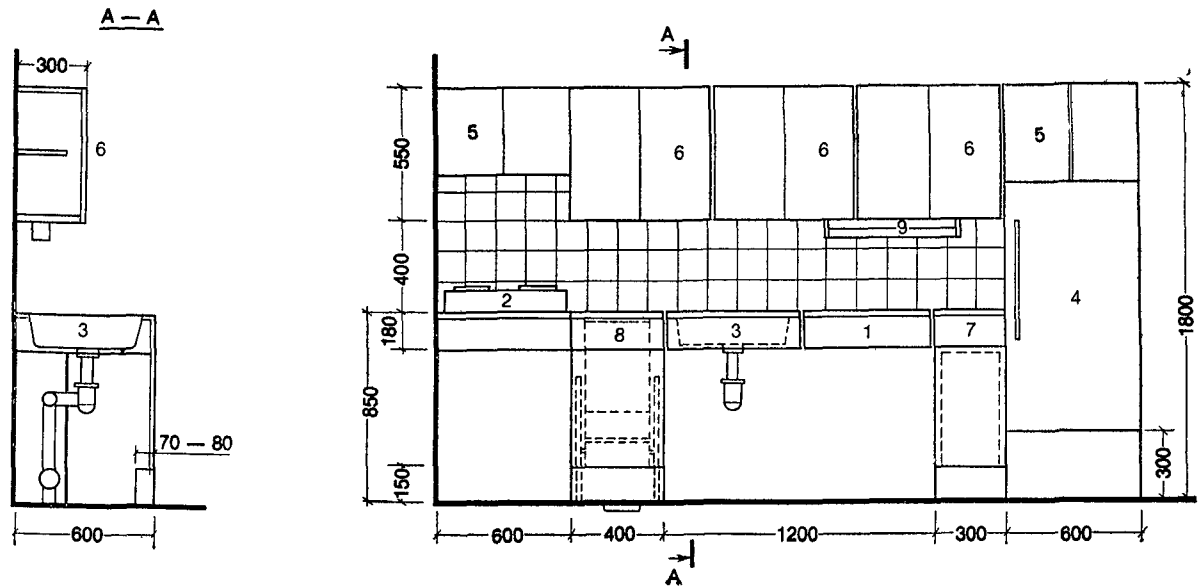


Оборудование для экспериментальной кухни выполнено в ЛНИИП Ленгорсо в основном из стандартных элементов, выпускаемых промышленностью:

1 — плита электрическая; 2 — шкаф для емкости с мусором; 3 — мойка; 4 — стол рабочий; 5 — холодильник

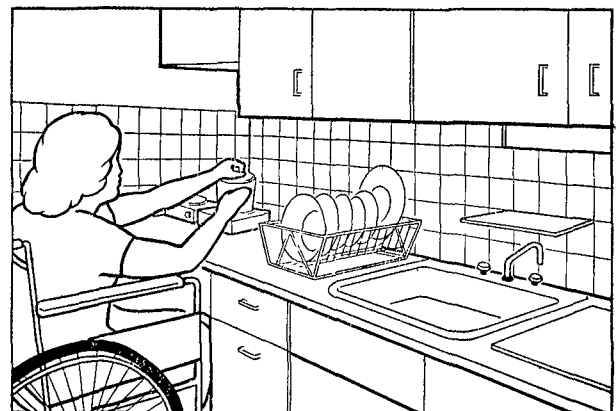
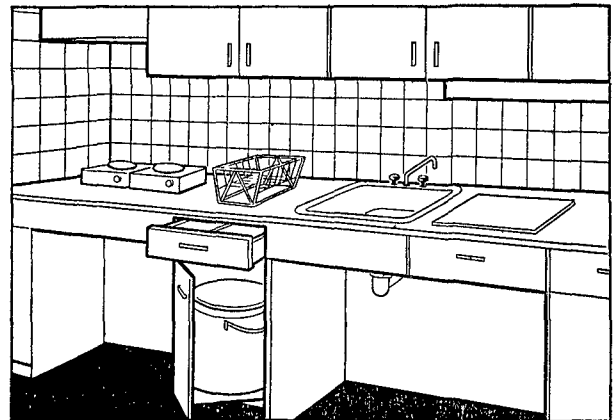
На рисунках показано оборудование кухни для инвалидов, пользующихся креслом-коляской. Удобные кухонные столы, выдвижные ящики, мойки, навесные полки, холодильник и другое оборудование размещено таким образом, что инвалид без особых усилий и напряжений рук может максимально к нему приблизиться и приготовить себе пищу на электрической плите, которая установлена на столе, помыть посуду и убрать ее в навесные шкафы.





Экспликация

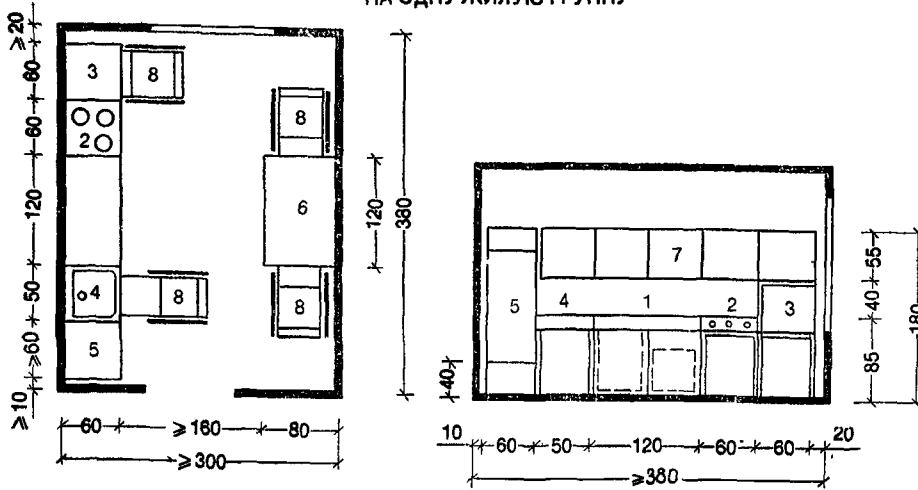
1 — стол рабочий, 2 — электроплита; 3 — мойка;
4 — холодильник; 5, 6 — шкафы навесные; 7 — шкаф с
выдвижными полками; 8 — шкаф для емкости с мусо-
ром, 9 — светильник.



Чтобы открыть дверцу холодильника или шкафа для емкости с мусором, а также выдвинуть ящики стола, инвалиду нужно подъехать к оборудованию сбоку.

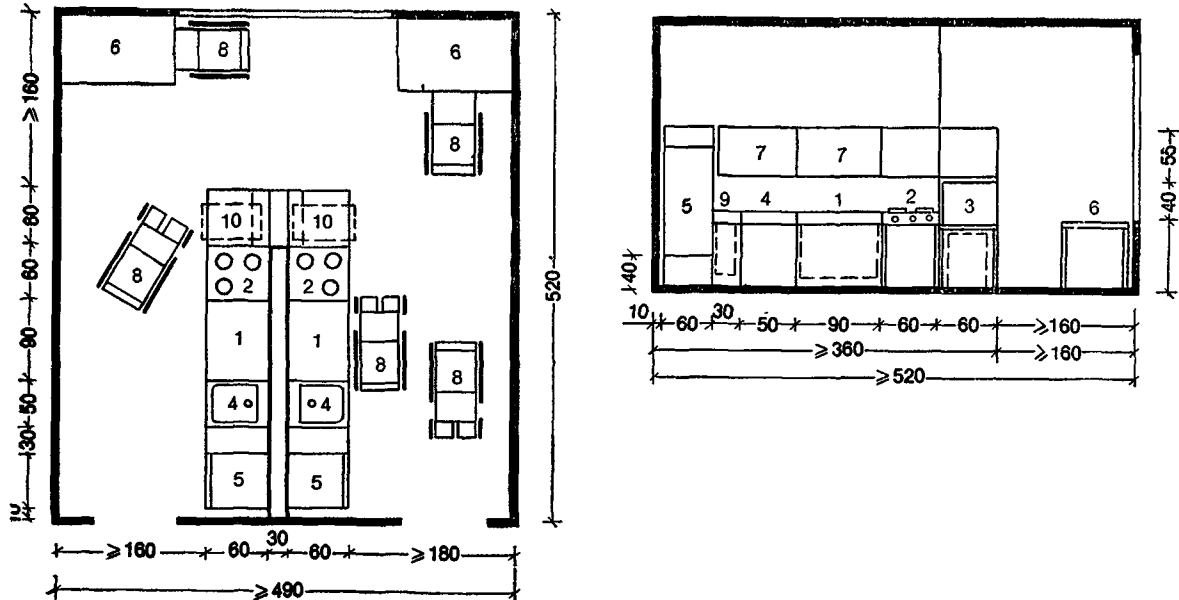
Для освещения рабочей поверхности стола предусмотрен люминесцентный светильник, размещенный под навесными полками.

НА ОДНУ ЖИЛУЮ ГРУППУ



Кухни могут быть двух типов: на одну или две жилые группы. Кухню на одну жилую группу оборудуют мойкой, холодильником и передвижным столом, рабочим, обеденным и передвижными столами, навесными полками, электрической плитой специального типа из расчета одна конфорка на девять человек.

НА ДВЕ ЖИЛЫЕ ГРУППЫ



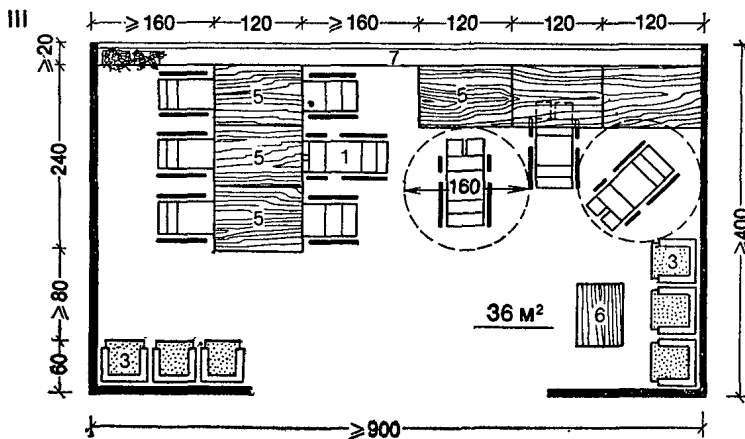
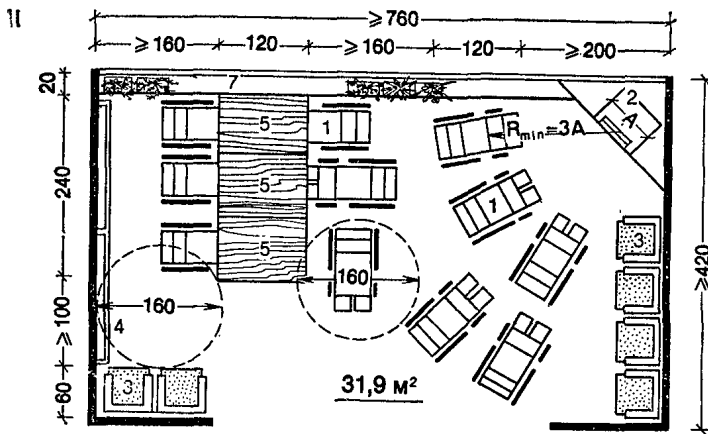
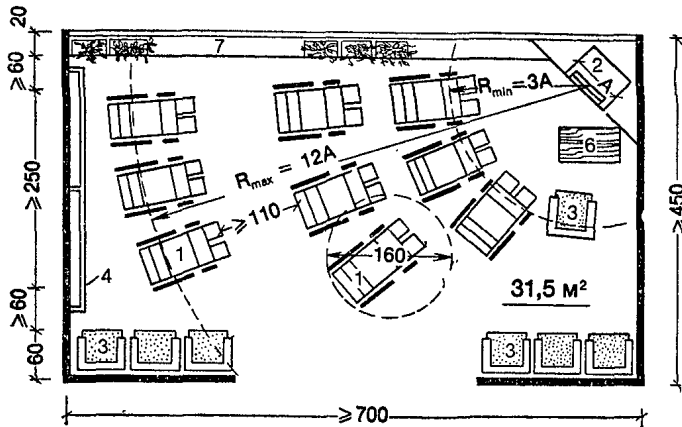
Экспликация

1 — стол рабочий (1200×600×850, 900×600×850);
 2 — плита напольная бытовая электрическая «Электра» (600×600×850); 3 — шкаф духовой электрический (600×600×550); 4 — мойка стальная эмалированная встраиваемая (450×450); 5 — холодильник бытовой;
 6 — стол обеденный (1200×800×750); 7 — полки навесные; 8 — кресло-коляска; 9 — шкаф для емкости с мусором; 10 — стол передвижной (600×400×600)

Электрический духовой шкаф отделен от плиты и смонтирован на подставке на высоте 75 см от пола.

Планировка кухни на две жилые группы отличается тем, что оборудование размещают в две линии в центре помещения так, чтобы к нему можно было бы подъехать или подойти с трех сторон. Пространство около окна оставлено для расстановки обеденных столов.

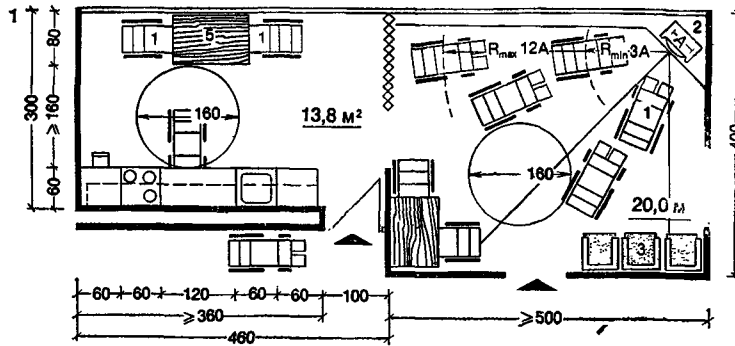
I
ВАРИАНТЫ ПЛАНИРОВКИ



Экспликация

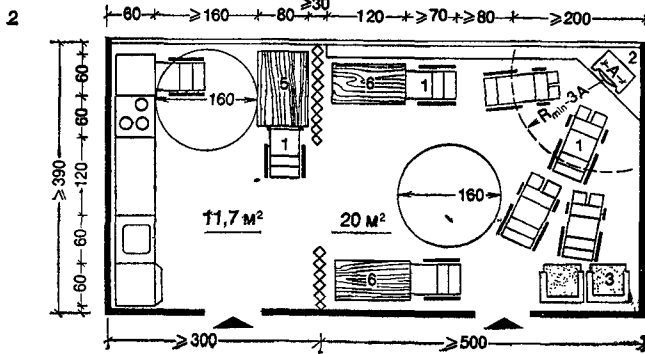
- I — просмотр телепередач;
- II — просмотр телепередач, чтение, игры;
- III — чтение, игры, беседы;
- 1 — кресло-коляска;
- 2 — телевизор (ширина экрана A);
- 3 — кресло для отдыха;
- 4 — поручень настенный (устанавливают по месту);
- 5 — стол обеденный (80x120);
- 6 — стол журнальный;
- 7 — подоконная доска

Площадь комнаты отдыха рассчитывают по норме 1 м² на человека. Помещение оборудуют креслами для отдыха, обеденным и журнальным столами, а также специальными полками для телевизора. К стенам прикрепляют настенные поручни на высоте 800 см от уровня пола.

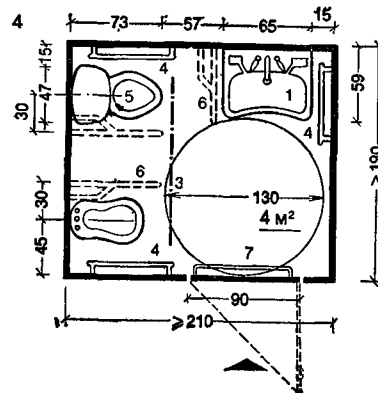
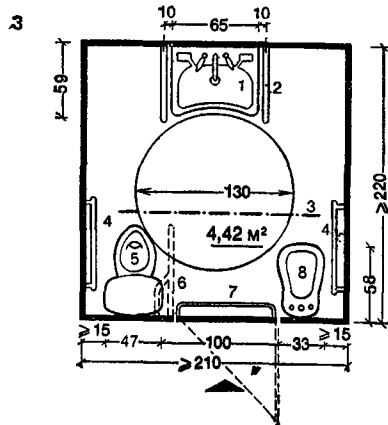


Экспликация оборудования помещений 1 и 2

- 1 — кресло-коляска;
- 2 — телевизор (ширина экрана А);
- 3 — кресло для отдыха;
- 5 — стол обеденный (80×120);
- 6 — стол журнальный;



КАБИНА ЛИЧНОЙ ГИГИЕНЫ ЖЕНЩИН

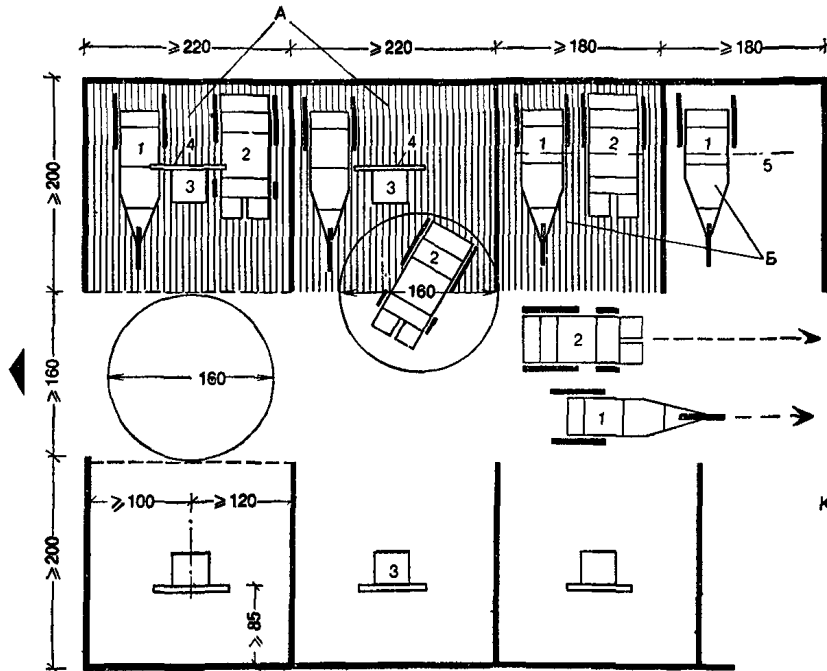


Кабина личной гигиены предусматривается в жилых группах для женщин

Экспликация оборудования помещений 3 и 4

- 1 — умывальник; 2 — поручень настенно-напольный; 3 — трапеция потолочная для подъема; 4 — поручень настенный; 5 — унитаз; 6 — поручень откидной; 7 — ручка дверная; 8 — биде

ПОМЕЩЕНИЕ ДЛЯ ПЕРЕСАДКИ И ХРАНЕНИЯ КОЛЯСОК

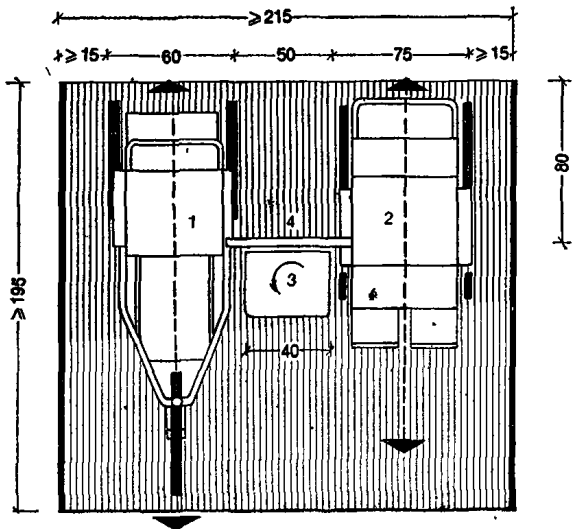


А — помещение для пере-
садки и хранения ко-
лясок;
Б — пересадка при помо-
щи трапеции

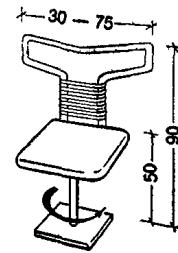
Экспликация

1 — велоколяска; 2 — крес-
ло-коляска; 3 — кресло для пе-
ресадки; 4 — поручень; 5 —
трапеция

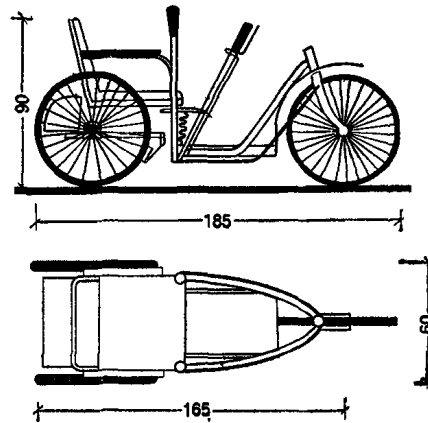
ЗОНА ДЛЯ ПЕРЕСАДКИ ИНВАЛИДОВ С КРЕСЛА-КОЛЯСКИ
НА ВЕЛОКОЛЯСКУ



КРЕСЛО С ПОРУЧНЕМ
ДЛЯ ПЕРЕСАДКИ



ВЕЛОКОЛЯСКА



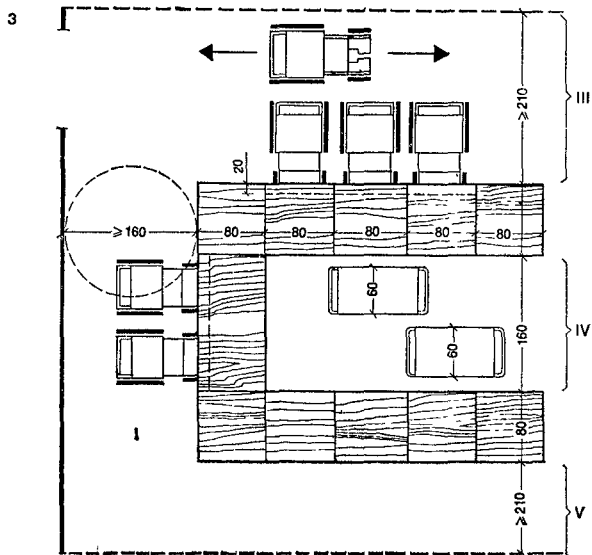
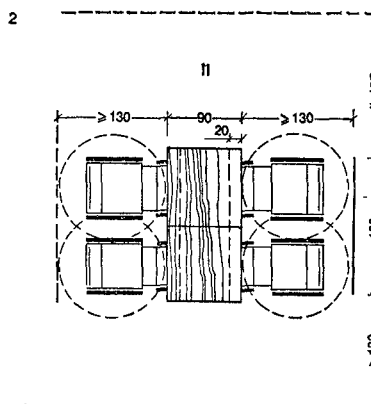
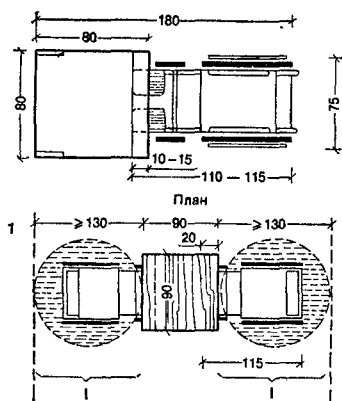
Раздел II

ПОМЕЩЕНИЯ СТОЛОВОЙ

(листы 32—35)

ДОМА ДЛЯ ИНВАЛИДОВ	ОБЕДЕННЫЙ ЗАЛ. ФУНКЦИОНАЛЬНЫЕ ЗОНЫ	32
--------------------	------------------------------------	----

ПОДЪЕЗД КРЕСЛА-КОЛЯСКИ К ОБЕДЕННОМУ СТОЛУ



- I — зона проезда;
- II — зона проезда — зона обслуживания;
- III — зона проезда и поворота кресла-коляски;
- IV — зона обслуживания;
- V — зона проезда с поворотом кресла-коляски

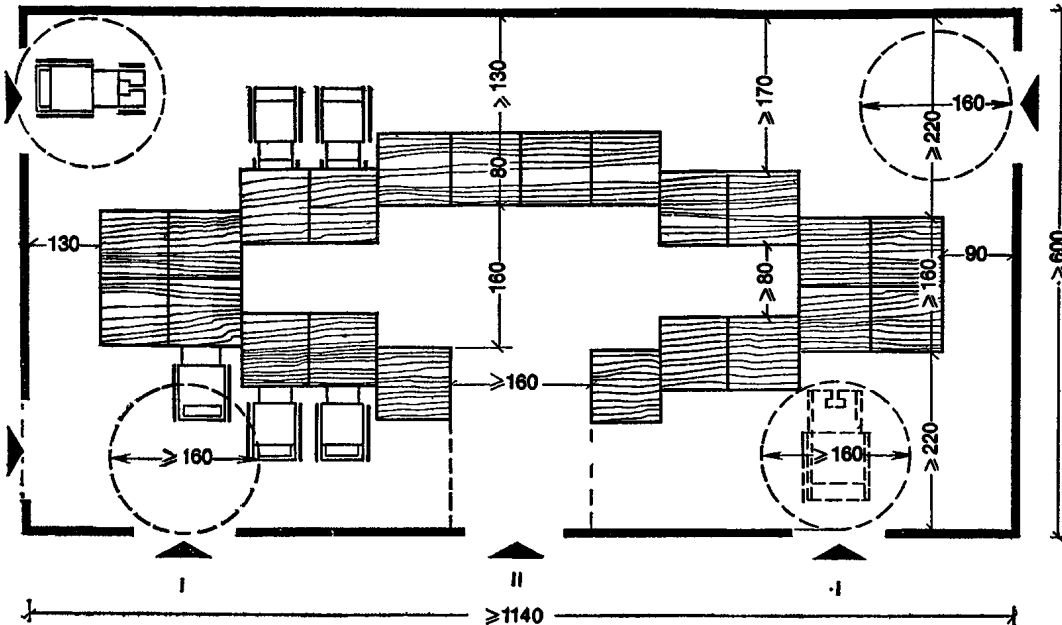
Столовую следует размещать в одноэтажных блоках и пристройках. Число мест в обеденном зале принимают из расчета одновременного обслуживания с помощью официантов 100 % самостоятельно передвигающихся лиц и лиц, пользующихся креслами-колясками. Инвалиды с постельным режимом питаются в жилых комнатах.

Обеденные залы допускается проектировать поэтажными из расчета один обеденный зал на одну или две жилые группы. В этом случае одна из кухонь жилых групп оборудуется как кухня-раздаточная.

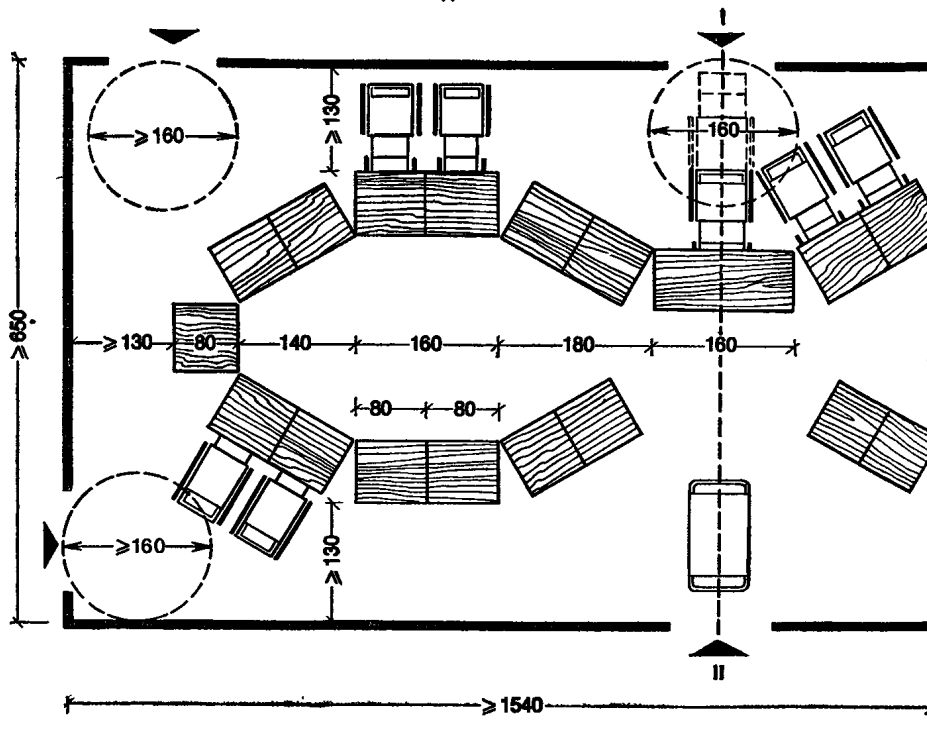
Для инвалидов на креслах-колясках желательно использовать столы консольного типа, прикрепленные к полу. Со стороны, к которой подъезжает инвалид, опор не делают.

Стол размещают в линию, уступами создавая определенные планировочные группы и функциональные зоны для проезда инвалидов и обслуживания официантами с тележками.

ПОМЕЩЕНИЕ ЗАЛА
для 22 чел.



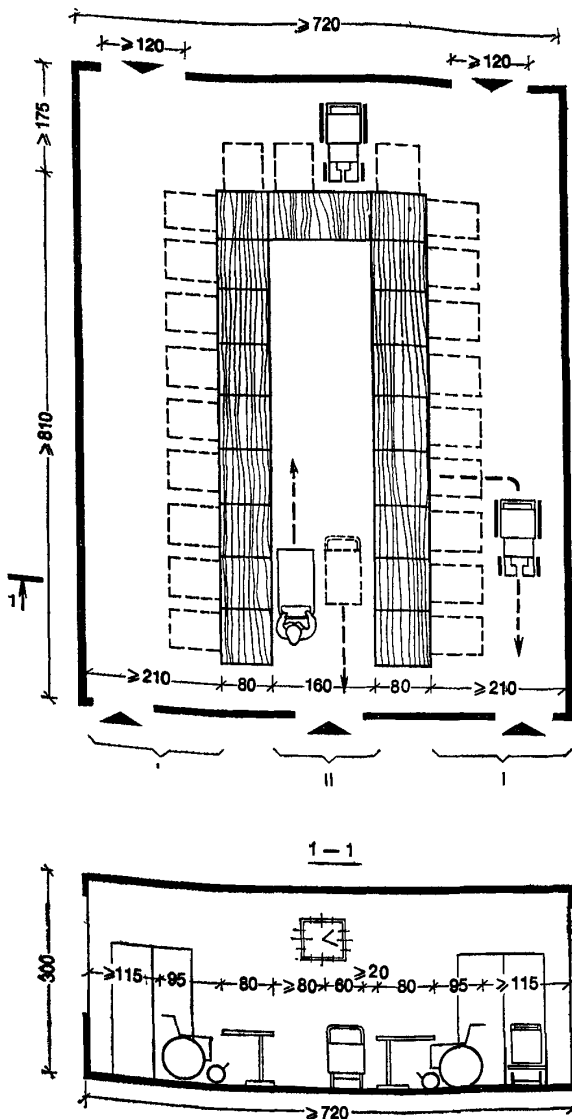
для 28 чел.



I — въезд инвалидов на креслах-колясках,
II — вход для официантов с тележками

Площадь помещения столовой на 22 чел. $68,4 \text{ м}^2$, площадь на одно место $2,85 \text{ м}^2$.
Площадь помещения столовой на 28 чел. $97,5 \text{ м}^2$, площадь на одно место $3,6 \text{ м}^2$.

ПОМЕЩЕНИЕ ЗАЛА НА 20 ЧЕЛ.



I — зона инвалидов на креслах-колясках;
 II — зона обслуживания официантами

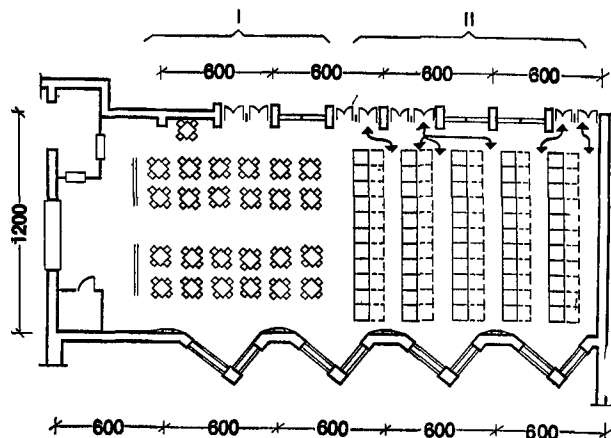
Площадь зала 57,64 м², площадь на одно место 2,86 м².

При разработке нормалей помещений столовой был учтен опыт эксплуатации и проектирования домов-интернатов и отделений для проживания взрослых инвалидов. В связи со сложностью передвижения инвалидов на креслах-колясках по коридорам (горизонтальный путь) и по вертикали (пандусы, лифты) питание инвалидов желательно организовывать на этажах при жилых группах, численность которых 20—30 чел. Норма площади на одного самостоятельно передвигающегося 1,5 м², для лиц, пользующихся колясками — 3 м².

В габаритных схемах использованы одноместные столы (80×80 см), которые располагают в одну линию, уступами и т. д.

В планировочных вариантах должны быть четко разграничены пути для зон обслуживания (официанты с тележками) и пути передвижения инвалидов на колясках (подъезды к столам). Желательно для въезда в помещение сделать два—четыре входа, что обеспечит быстрое и удобное перемещение из коридора или холла в столовую и обратно.

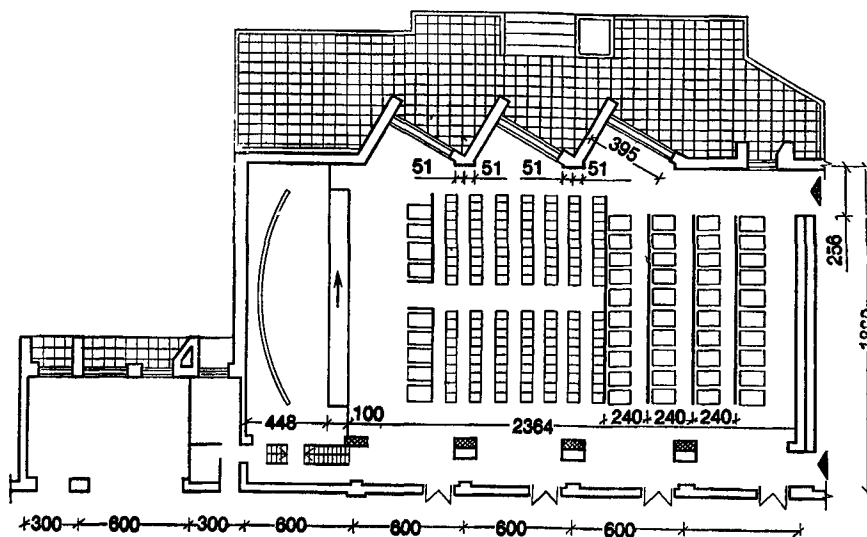
1. ОБЕДЕННЫЙ ЗАЛ НА 155 МЕСТ



Проект дома-интерната на 200 мест взрослых инвалидов (Проектный институт Минздрава РСФСР)

I — зона обслуживания для инвалидов, передвигающихся самостоятельно;
II — зона обслуживания для инвалидов на креслах-колясках.

2. ЗРИТЕЛЬНЫЙ ЗАЛ НА 188 МЕСТ



Зрительный и обеденный залы домов-интернатов рассчитаны на пребывание в них не только инвалидов, передвигающихся самостоятельно, но и перемещающихся с помощью кресел-колясок. В зрительных залах половина площади отводится для размещения инвалидов на колясках, вторая — для

инвалидов, передвигающихся самостоятельно.

При проектировании обеденных и зрительных залов зоны для размещения инвалидов на креслах-колясках необходимо размещать рядом со входами, что позволяет ускорить въезд и выезд из залов.

Раздел III
ПОМЕЩЕНИЯ МЕДПУНКТА
(листы 36—39)

ДОМА ДЛЯ ИНВАЛИДОВ	ИСХОДНЫЕ ДАННЫЕ	36
---------------------------	------------------------	-----------

№ п. п.	Помещения	Площадь, м ² , пункта в доме-интернате вместимостью, мест	
		100	200
Медпункт			
1	Кабинет главного врача	—	12
2	Кабинет врача	12	12
3	Комната старшей медсестры	—	12
4	Зубоврачебный кабинет	14	14
5	Процедурный кабинет с местом для гинекологического кресла и кабиной для слива	—	8+2
6	Перевязочная	18	18
7	Кабинет электросветолечения с помещением для обработки прокладок	12+6	18+6
8	Кабинет для теплолечения с помещением для подогревания парафина и окзокерита	12+8	18+8
9	Кабинет лечебной физкультуры: а) зал б) раздевальная с душевыми кабинами	40 8	60 10
		(одна душевая кабина)	(две душевые кабины)
10	Комната для ванны подводного массажа	18	18
11	Помещение с кабиной для приема проб на анализ и моечная	6+4+3	6+4+3
12	Помещения для хранения лекарственных средств и перевязочных материалов	6	10
13	Кладовая для хранения горючих и легковоспламеняющихся жидкостей (до 20 л)	2	2
14	Комната для стерилизации шприцов	8	8
15	Комната медперсонала с уборной и душевой	16	16
Приемно-карантинное отделение			
16	Вестибюль-ожидальная	12	12
17	Уборная при вестибюле	Согласно требованиям п. 3.12 «Инструкции по проектированию домов для престарелых и инвалидов»	
18	Смотровая-раздевальная	10	10
19	Ванна с душем и одевавшей	12	12
20	Палата на одну койку, уборная (унитаз, умывальник)	14	14
21	Буфетная — пост дежурного персонала	6	6
22	Место для каталок	2	2
Изолятор			
23	Палата на одну койку, санитарный узел (унитаз, умывальник, ванна), шлюз между палатой и коридором	22	22
24	Буфетная — пост дежурного	6	6
25	Санитарная комната	6	6
26	Тамбур	2	2
27	Помещения для примерки и подгонки протезов (примерочная, гипсовая, подгоночная мастерская, кабинет для обучения пользования протезами)	40	60

ДОМА ДЛЯ ИНВАЛИДОВ	НОМЕНКЛАТУРА МЕБЕЛИ И ОБОРУДОВАНИЯ	37
--------------------	------------------------------------	----

№ п. п.	Наименование оборудования	ГОСТ, ОСТ, тип, марка	Размеры, мм	Требуемая подвод- ка*	Предприятие-изготовитель
---------	---------------------------	-----------------------	-------------	-----------------------------	--------------------------

Мебель

1	Стол палатный	ГОСТ 16371—77	850×630×740		Североосетинское производственное объединение «Кавказ» То же » Черкасская мебельная фабрика Министерство лесной и деревообрабатывающей промышленности СССР
2	Стол врача	ГОСТ 16371—77	1100×630×740		
3	Стол рабочий	ГОСТ 16371—77	1200×700×740		
4	Стул полумягкий	ГОСТ 16371—77	430×470×770		
5	Стул вращающийся	ГОСТ 16371—77	430×480		
6	Банкетка	—	800×400×420		Мебель предприятий бытового обслуживания Торговая сеть Североосетинское производственное объединение «Кавказ» То же
7	Табурет винтовой	—	320×(400—545)		
8	Кушетка смотровая	ГОСТ 16371—77	1850×600×500		» Электрогорский мебельный комбинат Московский мебельный комбинат, Сходня Предприятия Министерства лесной и деревообрабатывающей промышленности СССР Торговая сеть
9	Тумбочка прикроватная	ГОСТ 16371—77	475×400×740		
10	Шкаф медицинский	ГОСТ 16371—77	1000×310×1700		
11	Подставка для надевания обуви	13-00-01-65	340×200×170		
12	Ширма	Пр МОН 421-17	800×415×1620		
13	Вешалка для полотенец	Инд ОН 7-д21/17	672×107×727		
14	Зеркало	ГОСТ 16371—77	800×600		

Медицинское оборудование

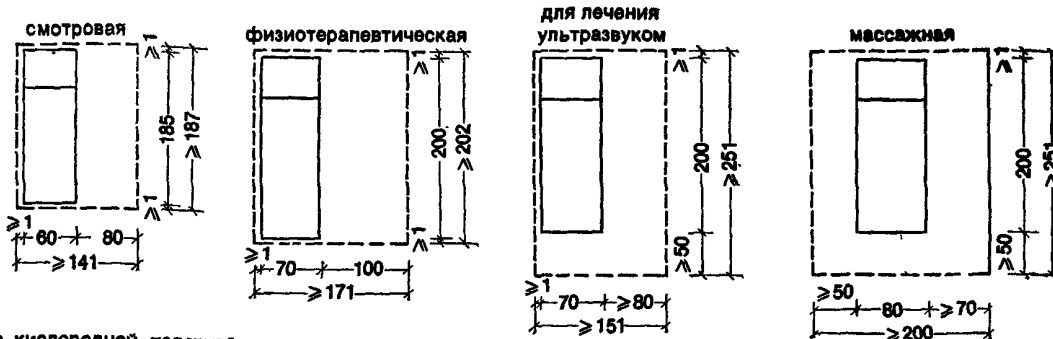
15	Стол инструментальный	ТУ 64-1-517-75 Пр 411-14	760×490×840		Днепропетровский автозавод медоборудования По чертежам «Гипронииздрава» Минздрава СССР
16	Стол массажный	Инд ОН-7-800/14	600×450×800		
17	Столик стоматологический	ТУ 64-1-516-75	690×420×810		Завод медоборудования, Волгоград То же
18	Кресло стоматологическое	ТУ 64-1-1275-75 КСЭ—8	580×1740×1425		
19	Кресло гинекологическое универсальное	ГК-2	$\frac{1040}{1606} \times \frac{920}{1193} \times \frac{895}{1640}$		Завод медоборудования, пос. Досчатое, Горьковская обл. По чертежам Гипронииздрава Минздрава СССР То же
20	Кушетка массажная	Пр. 413-14 Инд. ОН 7-983/14	2000×650×800		
21	Кушетка процедурная	Пр. 413-18 Инд. ОН 7-983	2000×650×500		Львовский завод радиоэлектронной медицинской аппаратуры Электромеханический завод «Медтехника» Э. вытяжка ХВ. К, газ, Э
22	Шкаф медицинский двустворчатый	ТУ 64-1-141-73	830×431×1610		
23	Шкаф сушильно-вытяжной	ТУ 400-22-1-77 СВШ-1	1500×600×1555		
24	Шкаф вытяжной зубо-врачебный	ВШЗМ-1	1300×700×2620		

ДОМА ДЛЯ ИНВАЛИДОВ	НОМЕНКЛАТУРА МЕБЕЛИ И ОБОРУДОВАНИЯ	38
---------------------------	---	-----------

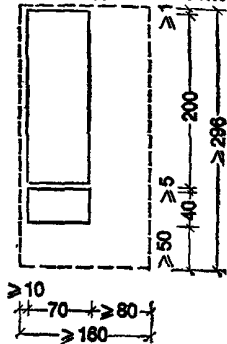
№ п. п.	Наименование оборудования	ГОСТ, ОСТ, тип, марка	Размеры, мм	Требуемая под-водка	Предприятие-изготовитель
25	Стерилизатор сухожарный	ТУ 64-1-2498-75 СС-200 М	630×530×685	Э	Одесский экспериментальный завод лабораторной медтехники ПО «Красногвардеец», Ленинград
26	Стерилизатор электрический	С-60	748×516×1800	ХВ, К, Э	
27	Стерилизатор для медицинских инструментов	С-81	438×196×141	Э	Завод медоборудования «Красный металлист», Тюмень
28	Установка ингаляционная стоматологическая	ТУ 64-1-819-72 УС-30/300	2100×585×2095	ХВ, К, Э	Завод медоборудования, Волгоград
29	Установка ингаляционная стационарная	УИ-1	800×800× × (700—1350)	ХВ, ГВ, К, Э, вытяжка	Завод «Точмедприбор», Харьков
30	Светильник медицинский передвижной	СГ-39	900×700×1900	Э	Завод электромедицинской аппаратуры «ЭМА», Свердловск
31	Устройство для проведения гальванизации в четырехкамерных ваннах	Комплект		ХВ, ГВ, К, Э	Завод медоборудования, Волгоград
32	Аппарат	ГК-2	1144×1044×1140		То же
33	Аппарат	Поток-1	260×230×110		»
33	Облучатель ртутно-кварцевый маячный	ТУ 64-1-1618-72 ОКМ-9	(430—830)/1100	Э	Завод электромедицинской аппаратуры «ЭМА», Свердловск
34	Лампа «Соллюкс» стационарная	ТУ 64-1-243-72 ЛСС-6	800×800×175	Э	То же
35	Кафедра водолечебная с душами: пульта управления душ циркуляционный	ВК-3,	1150×700×1100	ХВ, ГВ, К	Завод «Дезхимоборудование», Пенза
36	Палатка кислородная с ледяным охлаждением	ПКЛ-4М	1015×910×2480 d-500; h-510 1-4CC; h-14C	Э	Завод протезных изделий, Харьков
37	Стенка гимнастическая	ОСТ 6233-74	1370×600×1650		Ленинградская экспериментальная фабрика спортивного инвентаря, Павловск
38	*Скамейка гимнастическая	ОСТ 6252-74	4000×240×300		То же
39	Холодильник	ЗИЛ	590×650×1385	Э	Автозавод им. Лихачева, Москва
40	Стиральная машина	«Рига-8»	470×(690—920)	Э	Электромашиностроительный завод «РЭЗ», Рига
Санитарно-техническое оборудование					
41	Умывальник прямо-угольный со спинкой	—	600×450×150	ХВ, ГВ, К	Кировский завод «Стройфаянс»
42	Умывальник прямо-угольный хирургический	ТУ 21-328-75	650×590×214	ХВ, ГВ, К	То же
43	Мойка чугунная эмалированная на одно отделение	ГОСТ 7506—73 МЧ-1-Б	600×600×185	ХВ, ГВ, К	Эмальзавод им Артема, Ворошиловград
44	Мойка чугунная эмалированная на два отделения	ГОСТ 7506—73 МЧ-2	600×600×185	ХВ, ГВ, К	То же
45	Полотенцесушитель	ТУ 1-01-244-69 ПО-20	С-542 d-32	ГВ	Казанский механический завод «Сантехприбор»
46	Ванна керамическая ангобированная	ТУ 21-01-323-70	1890×780×190	ХВ, ГВ, К	Кировский завод «Стройфаянс»
47	Слив больничный (видуар)	ТУ 21-327-75 СБ-1	450×500×2075	ХВ, К	То же
48	Унитаз	—	670× $\frac{360}{400}$ × $\frac{400}{730}$	ХВ, К	»

* ХВ и ГВ — холодная и горячая вода; К — канализация; Э — электропроводка.

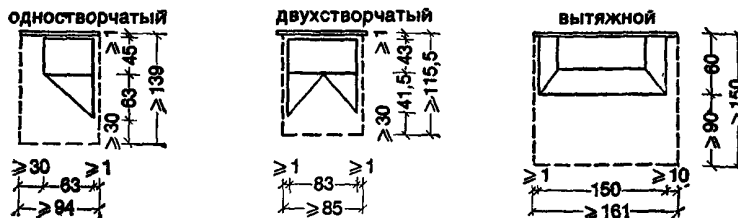
КУШЕТКИ



с кислородной палаткой



ШКАФЫ



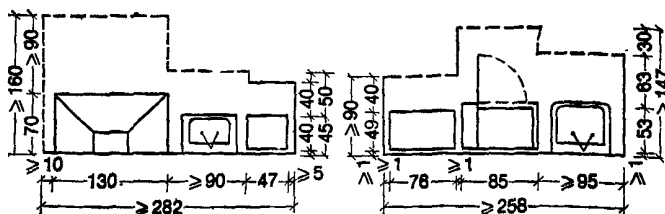
СТУЛЬЯ, ТАБУРЕТЫ



РАБОЧЕЕ МЕСТО СЕСТРЫ В КАБИНЕТЕ

стоматолога

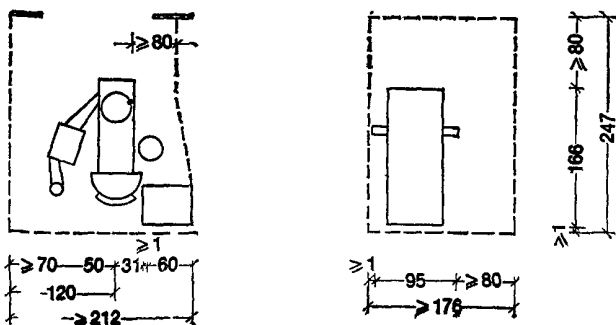
гинеколога



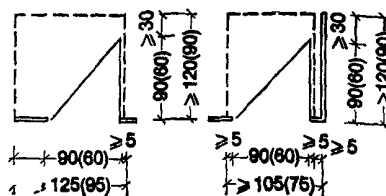
РАБОЧЕЕ МЕСТО ВРАЧА В КАБИНЕТЕ

стоматолога

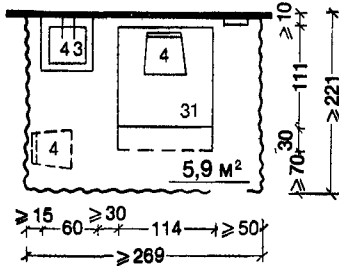
гинеколога



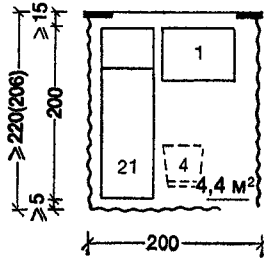
ДВЕРИ



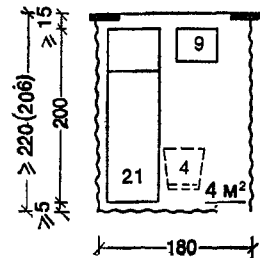
КАБИНА ЧЕТЫРЕХКАМЕРНОЙ ВАННЫ



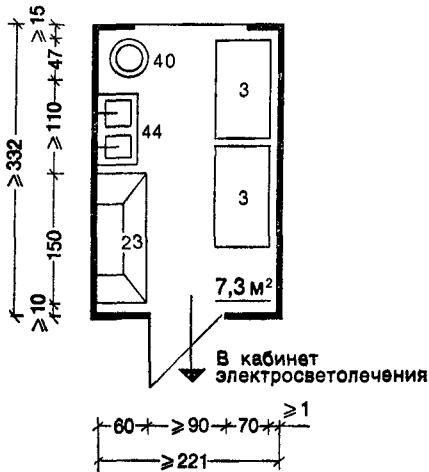
КАБИНА ЭЛЕКТРОЛЕЧЕНИЯ



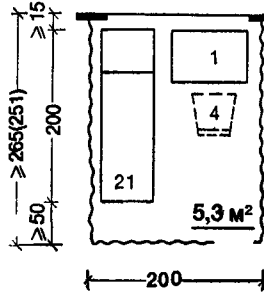
КАБИНА СВЕТОЛЕЧЕНИЯ



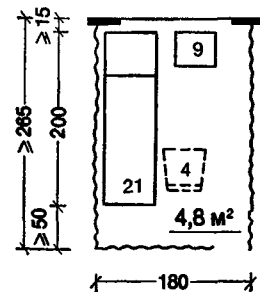
ПОДСОБНОЕ ПОМЕЩЕНИЕ ДЛЯ ЭЛЕКТРОСВЕТОЛЕЧЕНИЯ



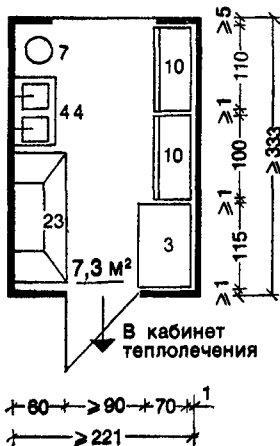
КАБИНА ДЛЯ ТЕПЛОЛЕЧЕНИЯ



КАБИНА ДЛЯ ЛЕЧЕНИЯ УЛЬТРАЗВУКОМ



ПОДСОБНОЕ ПОМЕЩЕНИЕ ДЛЯ ТЕПЛОЛЕЧЕНИЯ

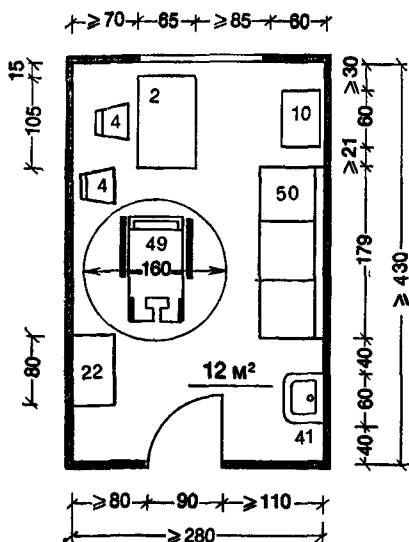


Экспликация оборудования

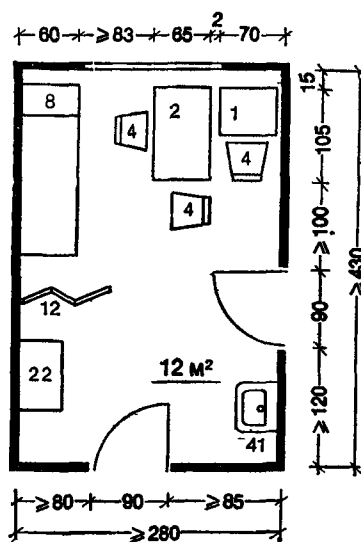
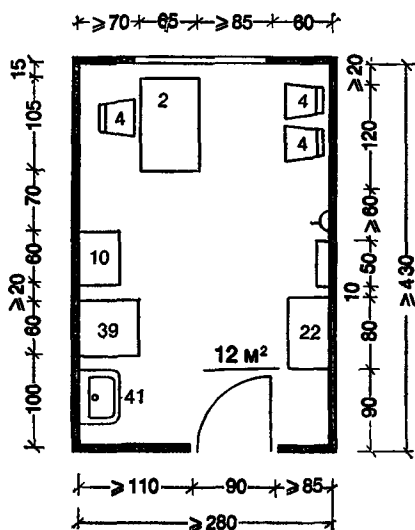
1 — стол палатный; 3 — стол рабочий; 4 — стул полумягкий; 7 — табурет лабораторный; 9 — тумбочка прикроватная; 10 — шкаф медицинский; 21 — кушетка процедурная; 23 — шкаф сушильно-вытяжной; 31 — устройство для проведения гальванизации в четырехкамерных ваннах; 40 — стиральная машина; 43 — мойка чугунная эмалированная на одно отделение; 44 — мойка чугунная эмалированная на два отделения

Примечание. Номенклатуру мебели и оборудования см. на листах 37, 38.

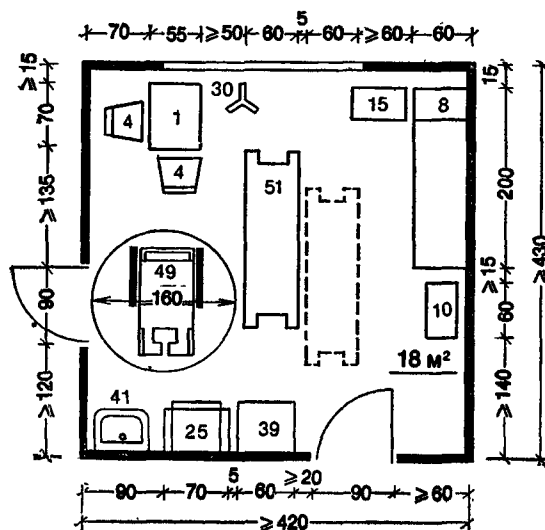
КАБИНЕТ ГЛАВНОГО ВРАЧА



КАБИНЕТ ВРАЧА

КАБИНЕТ
СТАРШЕЙ МЕДСЕСТРЫ

ПЕРЕВЯЗОЧНАЯ



Экспликация оборудования

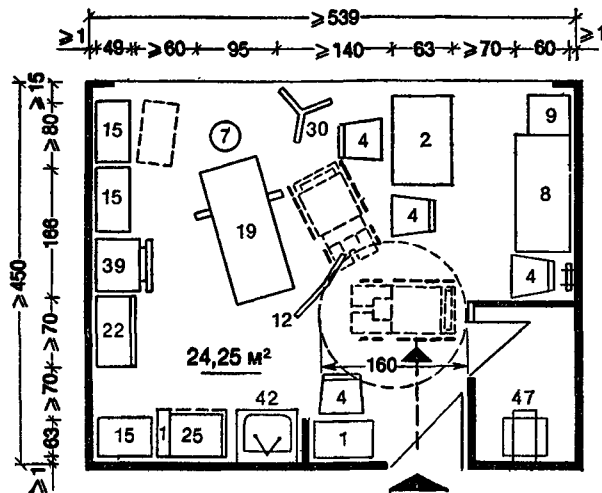
1 — стол палатный; 2 — стол врача; 4 — стул полумягкий; 8 — кушетка смотровая; 10 — шкаф медицинский; 12 — ширма; 15 — стол инструментальный; 22 — шкаф медицинский; 25 — стерилизатор сухожарный; 30 — светильник; 39 — холодильник; 41 — умывальник прямоугольный; 49 — кресло-коляска; 50 — диван; 51 — стол перевязочный

Оборудование и мебель в помещениях медпункта располагают таким образом, что-

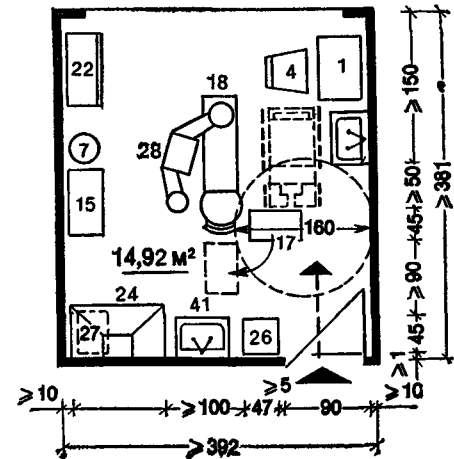
бы инвалид, пользующийся креслом-коляской, мог самостоятельно въехать в кабинет врача, медсестры и подъехать к рабочему или перевязочному столу, кушетке.

Помещения кабинетов учитывают необходимые размеры проходов для поворотов кресел-колясок на 90, 180 и 360°.

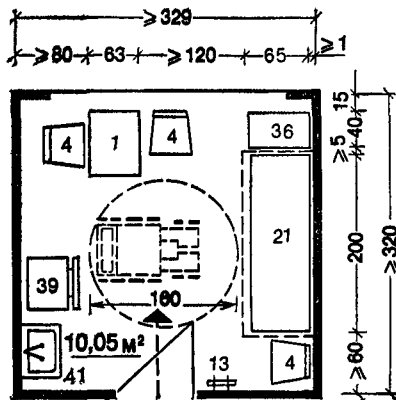
Примечание. Номенклатуру мебели и оборудования см. на листах 37, 38.

КАБИНЕТ ГИНЕКОЛОГА,
СОВМЕЩЕННЫЙ С ПРОЦЕДУРНОЙ

ЗУБОВРАЧЕБНЫЙ КАБИНЕТ



КАБИНЕТ КИСЛОРОДОТЕРАПИИ



Экспликация оборудования

1 — стол палатный; 2 — стол врача; 4 — стул полумягкий; 7 — табурет винтовой; 8 — кушетка смотровая; 9 — тумбочка прикроватная; 12 — ширма; 13 — вешалка; 15 — стол инструментальный; 17 — стол для стоматолога; 18 — кресло стоматологическое; 19 — кресло гинекологическое универсальное; 21 — кушетка процедурная; 22 — шкаф медицинский двустворчатый; 24 — шкаф вытяжной зубохирургический; 25 — стерилизатор сухой; 26 — стерилизатор электрический; 27 — стерилизатор для медицинских инструментов; 28 — установка стоматологическая универсальная; 30 — светильник; 36 — кислородная палатка; 39 — холодильник; 41 — умывальник; 42 — умывальник хирургический; 47 — слив

Площадь кабинетов медпункта рассчитана на размещение специального оборудования и мебели. Медицинские кресла ставят так, чтобы инвалиды могли на креслах-колясках подъехать к ним с трех сторон. При въезде в кабинет кресло-коляска может развернуться на 360° , что позволяет инвалиду направиться в любую сторону помещения, подъехать к некоторым приборам или медицинскому оборудованию.

Примечание. Номенклатуру мебели и оборудования см. на листах 37, 38.

КАБИНЕТЫ ИНГАЛЯЦИИ

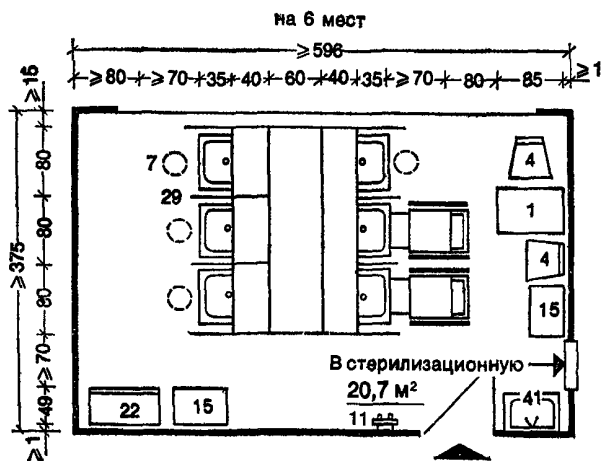
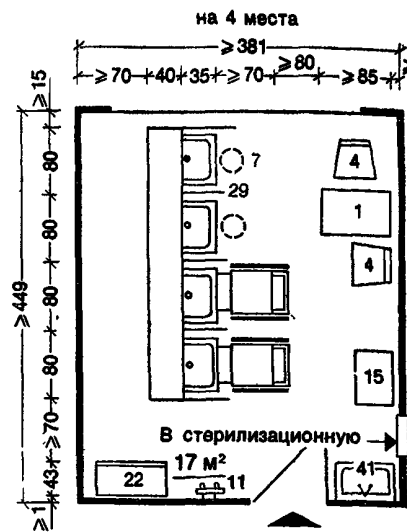
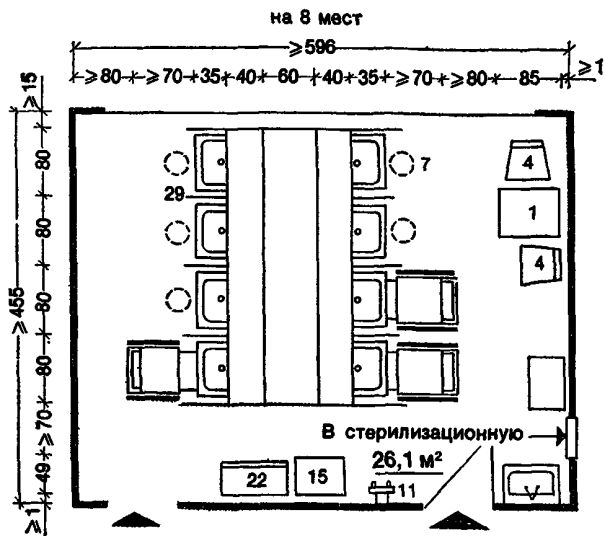
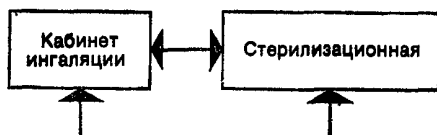


СХЕМА ВЗАИМОСВЯЗИ ПОМЕЩЕНИЙ.



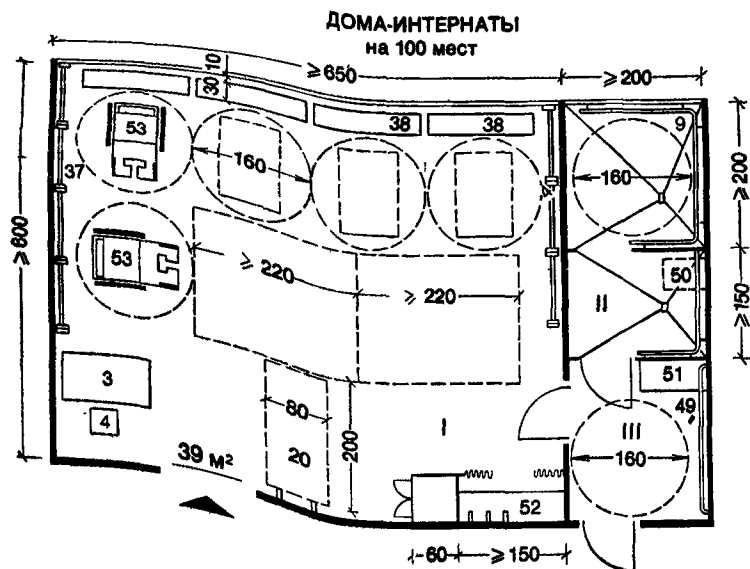
Инвалиды, передвигающиеся на креслах-колясках, принимают процедуры, не слезая с них. Поэтому ингаляционные установки размещают в линию с расстоянием между экранами, равным 80 см.

При въезде в помещение инвалид на кресле-коляске может развернуться на 90—180° и направиться к свободной ингаляционной установке.

Экспликация оборудования

1 — стол палатный; 4 — стул полумягкий; 7 — табурет винтовой; 11 — вешалка; 15 — столик инструментальный; 22 — шкаф медицинский двустворчатый; 29 — установка ингаляционная; 41 — умывальник прямоугольный

Примечание. Номенклатуру мебели и оборудования см. на листах 37, 38.

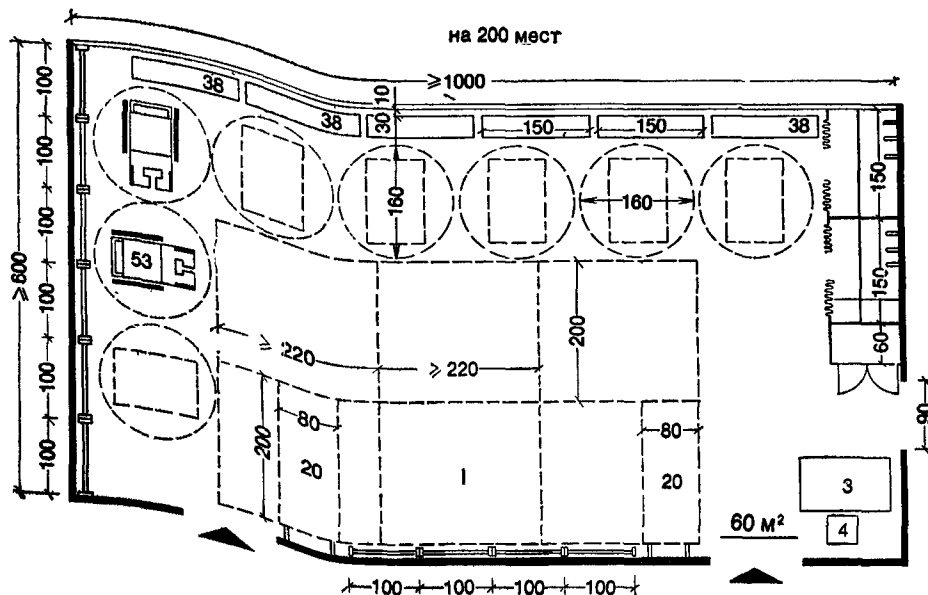


- I — зал;
- II — душ;
- III — раздевалка

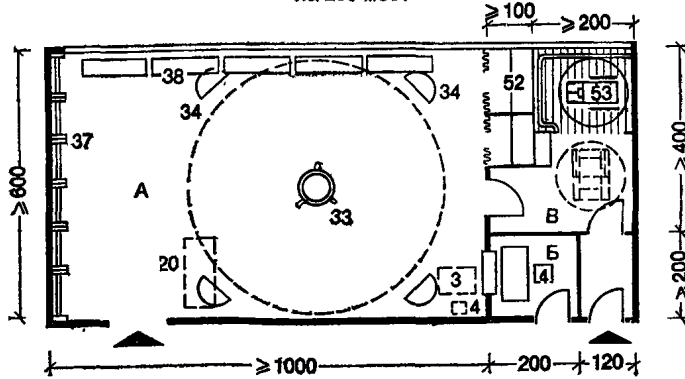
Экспликация оборудования

3 — стол рабочий; 4 — стул полумягкий; 20 — кушетка массажная (откидная); 38 — скамейка гимнастическая; 49 — поручень настенный; 50 — сиденье откидное; 51 — скамья для сидения; 52 — шкаф для спортивного инвентаря; 53 — кресло-коляска

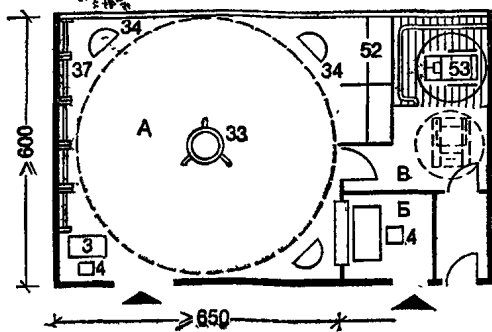
Примечание. Номенклатуру мебели и оборудования см. на листах 37, 38.



ЗАЛ ЛЕЧЕБНОЙ ФИЗКУЛЬТУРЫ
для домов интернатов
на 200 мест



на 100 мест



ИЗОЛЯТОР

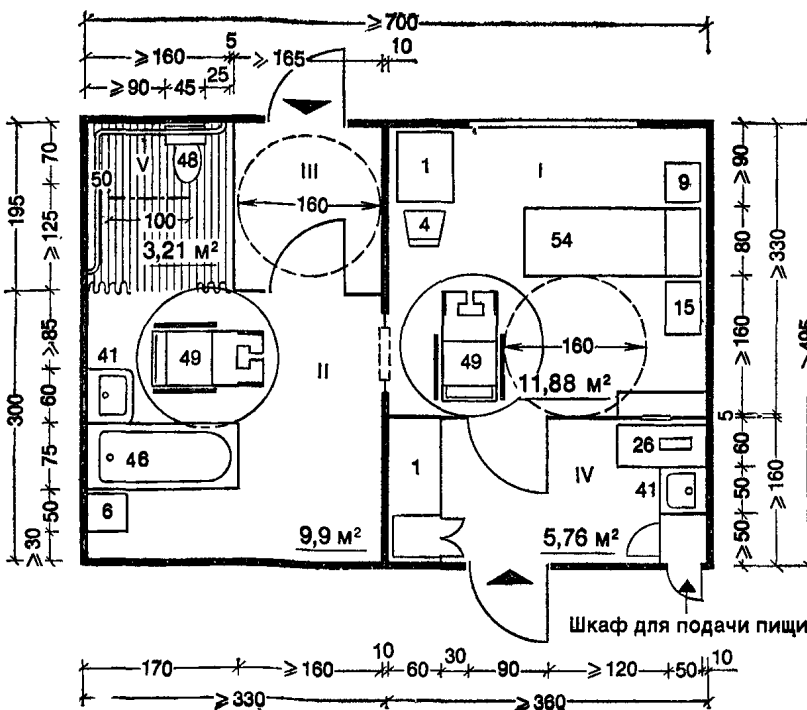
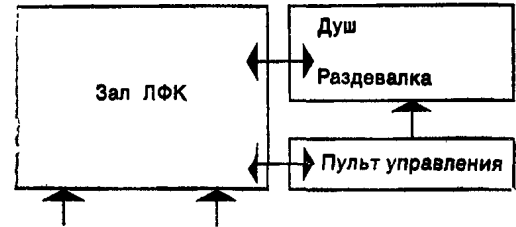


СХЕМА
ВЗАИМОСВЯЗИ ПОМЕЩЕНИЙ



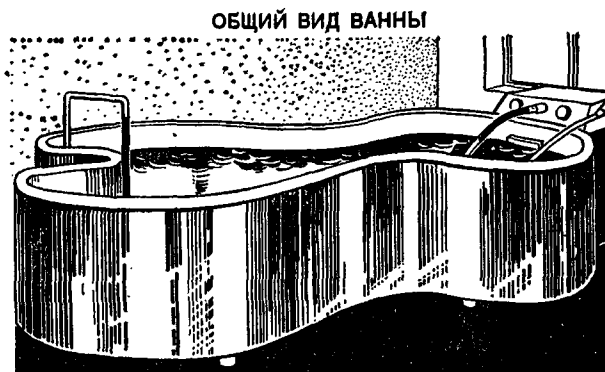
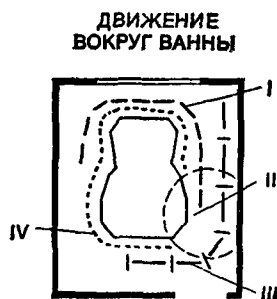
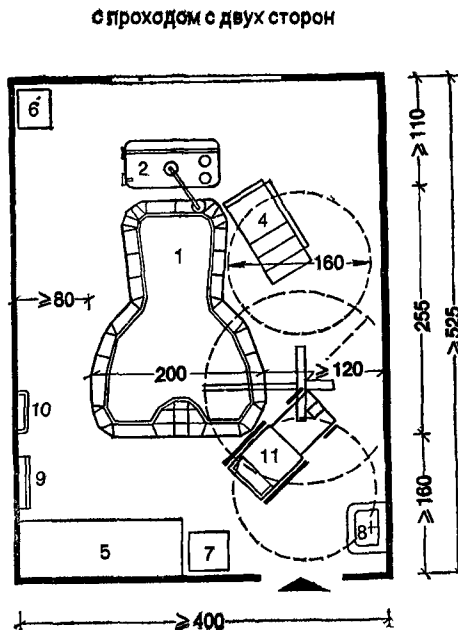
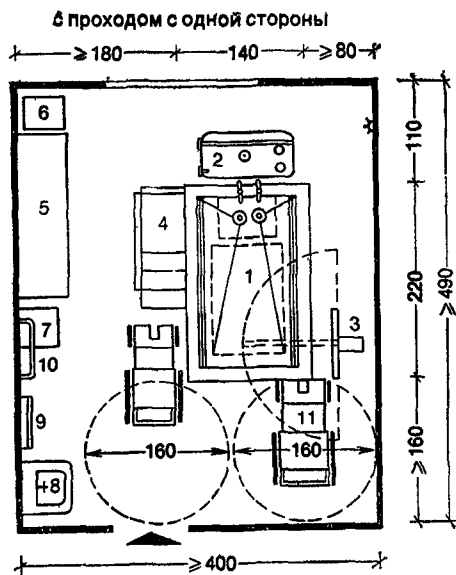
- A — зал лечебной физкультуры;
- B — пульт управления;
- B — душ-раздевалка;
- I — палата на одну койку;
- II — ванна, умывальник;
- III — тамбур;
- IV — буфетная — пост дежурного персонала;
- V — санитарный узел (унитаз)

Экспликация оборудования

1 — стол палатный; 3 — стол рабочий; 4 — стул полумягкий; 6 — банкетка; 9 — тумбочка прикроватная; 15 — стол инструментальный; 20 — кушетка массажная (откидная); 26 — стерилизатор электрический; 33 — облучатель ртутно-кварцевый; 34 — лампа «Соллюкс»; 37 — стенка гимнастическая; 38 — скамейка гимнастическая; 41 — умывальник прямоугольный со спинкой; 46 — ванна керамическая; 48 — унитаз; 49 — кресло-коляска; 50 — поручень настенный; 52 — шкаф для спортивного инвентаря; 53 — кресло-коляска; 54 — кровать палатная

Примечание. Номенклатуру мебели и оборудования см. на листах 37, 38.

ВАННА ПОДВОДНОГО МАССАЖА



- I* — путь «тангенатора»;
II — зона действия подъемника;
III — путь кресла-коляски;
IV — путь медицинской сестры во время процедуры

Экспликация мебели и оборудования

1 — ванна подводного массажа; *2* — аппарат для подводного массажа «тангенатор»; *3* — подъемник для опускания инвалида в ванну (Ц-5065); *4* — лестница

приставная; *5* — кушетка смотровая; *6* — тумбочка; *7* — табурет; *8* — умывальник; *9* — зеркало настольное; *10* — полотенцесушитель; *11* — кресло-коляска

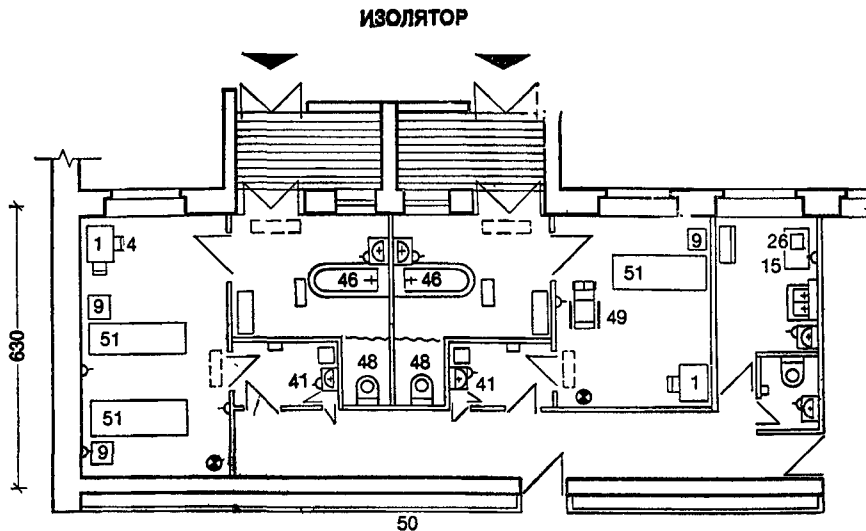
Ц-5065 — подъемник для перемещения инвалида с кресла-коляски в ванну и обратно может поворачиваться на 180°. У подъемника имеется сменное оборудование для опускания инвалида в воду.



- I* — вестибюль;
II — смотровая;
III — палата на одну койку;
IV — буфетная — пост дежурного персонала;
V — душевая;
VI — ванная

Приемно-карантинное отделение имеет отдельный вход. Это позволяет принимать вновь прибывших, минуя главный вход в здание интерната. Рядом с вестибюлем расположена

смотровая, в которой осматривают прибывшего, оформляют его документы. Из смотровой инвалид попадает в ванную, а затем в палату (их две — женская и мужская). При палатной секции устроена буфетная с постом дежурного персонала. Для временно находящихся в приемно-карантинном отделении имеется санитарный узел (душ, умывальник, унитаз).

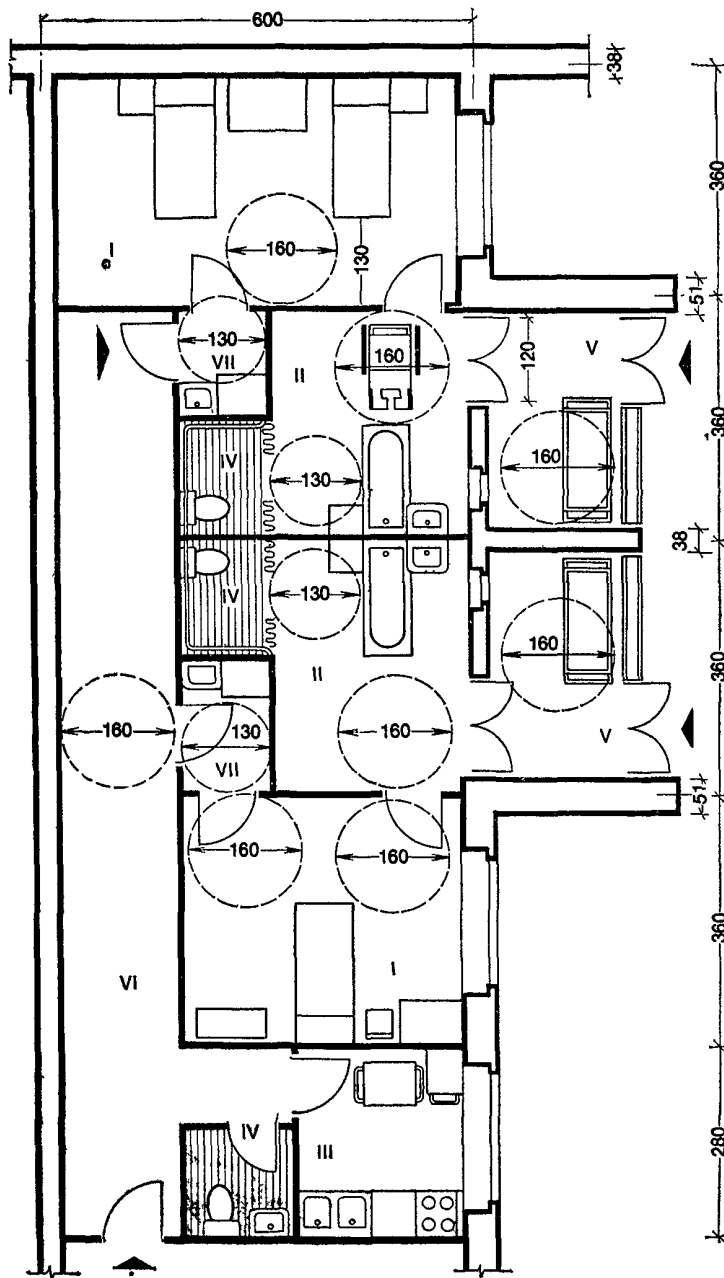


**Экспликация оборудования
и мебели**

- 1* — стол палатный; *4* — стул полумягкий; *6* — банкетка; *9* — тумбочка прикроватная; *15* — стол инструментальный; *26* — стерилизатор электрический; *41* — умывальник настенный со спинкой; *46* — ванна керамическая; *48* — унитаз; *49* — кресло-коляска; *50* — поручень настенный; *51* — кровать палатная

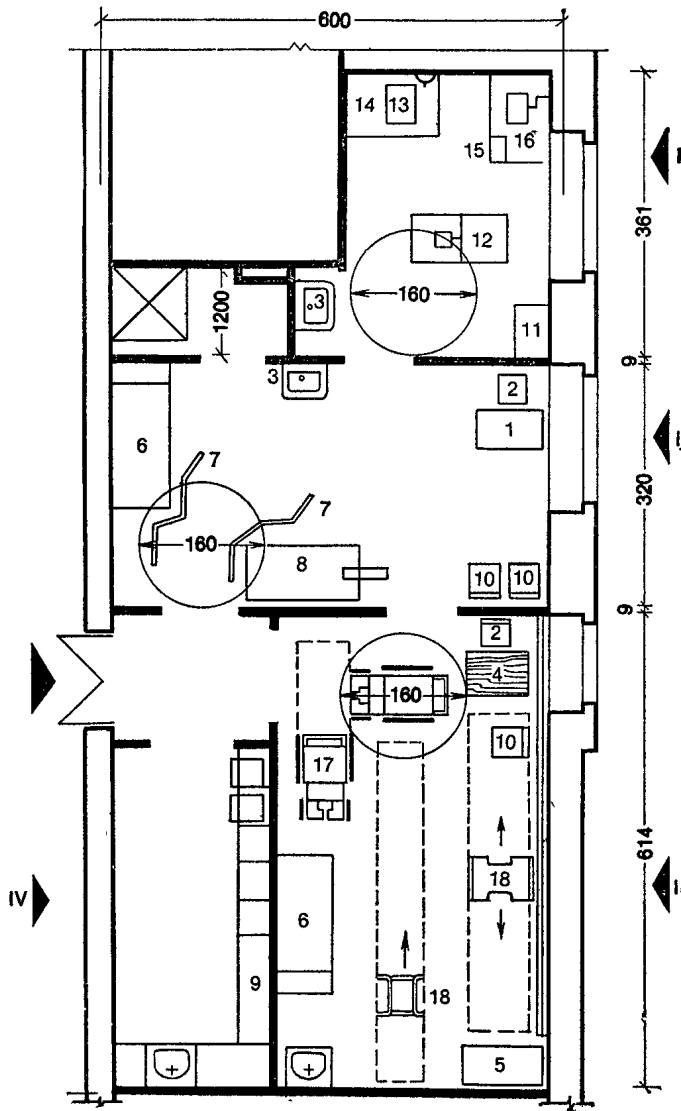
Помещение изолятора включает палаты на одну — две койки, буфетную — пост дежурной сестры, шлюз между палатами и коридором, санитарные узлы. Вход в помещение изолятора отдельный.

Примечание. Номенклатуру мебели и оборудования см. на листах 37, 38.



На основе габаритной схемы разработан вариант планировочного решения изолятора, стены которого выполнены из обыкновенного красного кирпича, перекрытия — из сборных железобетонных многослойных плит. Поперечный шаг — 600 см, продольные шаги — 360 см. Все помещения изолятора запроектированы на пребывание в них инвалидов, передвигающихся на креслах-колясках. В палатах, вестибюле, ваннных комнатах, санитарных узлах кресло-коляска может развернуться на 360° (160 см).

- I* — боксы на одну и две койки;
- II* — ваннные комнаты;
- III* — кухня-догоготовочная;
- IV* — санитарные узлы;
- V* — вестибюль;
- VI* — коридор;
- VII* — шлюз между палатой и коридором.



- I* — подгоночная мастерская;
II — примерочная протезов,
III — кабинет обучения пользования протезами;
IV — гипсовая

Экспликация оборудования

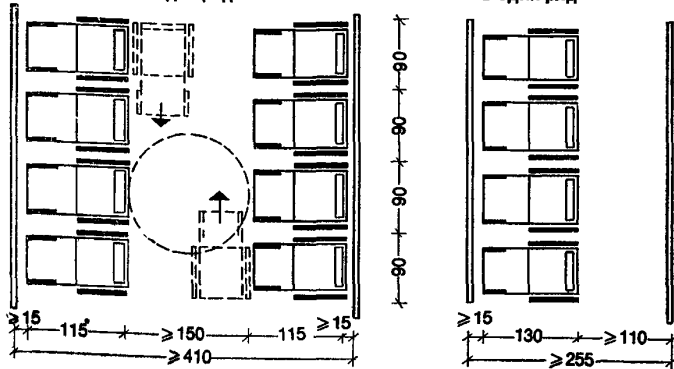
1 — стол письменный однотумбовый; *2* — стул полумягкий; *3* — умывальник; *4* — стол врача однотумбовый; *5* — шкаф книжный; *6* — кушетка смотровая; *7* — ширма; *8* — стол для наложения гипсовых корсетов; *9* — стол для хранения и смачивания гипсовых бинтов; *10* — кресло для отдыха; *11* — шкаф инструментальный; *12* — шарнирно-полированный станок (ШП-1); *13* — станок сверлильный настольный; *14* — верстак слесарный; *15* — тиски слесарные; *16* — электроточило; *17* — кресло-коляска; *18* — ходилки

Помещение для подгонки и примерки протезов включает ряд помещений, в которых инвалидам врачи-специалисты подбирают, примеряют и подгоняют протезы. Для обучения пользования протезами запроектировано помещение, в котором инвалиды с помощью приспособлений (ходилок и других устройств) могут сами передвигаться и обучаться ходьбе. Все помещения взаимосвязаны, что позволяет специалистам оперативно оказывать медицинскую и техническую помощь при примерке, подгонке протезов и обучении в передвижении пациентов.

Раздел IV
КЛУБНЫЕ ПОМЕЩЕНИЯ
(листы 50—54)

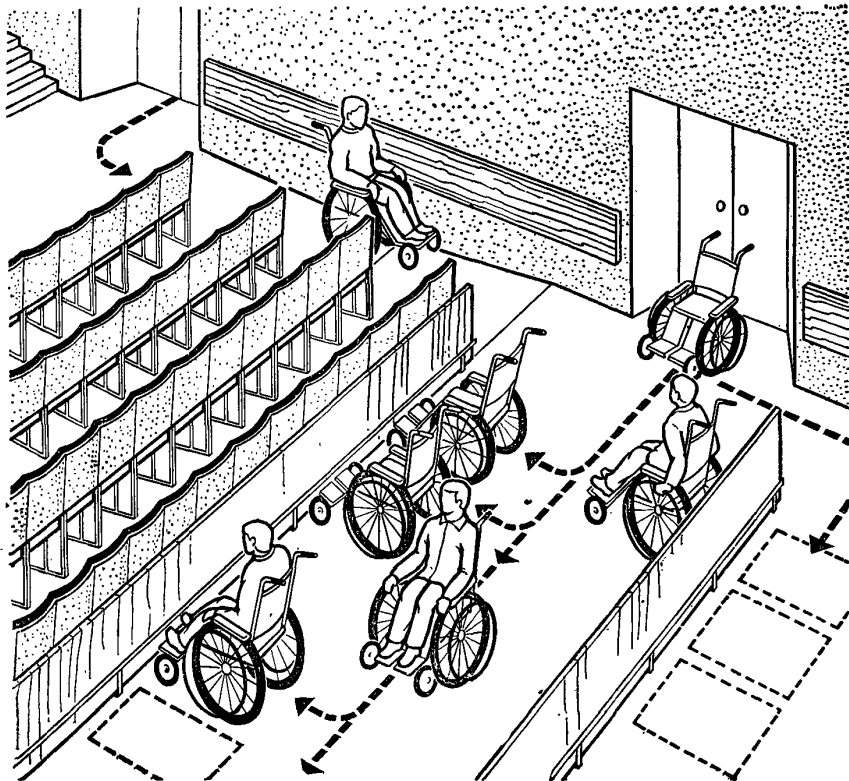
ДОМА ДЛЯ ИНВАЛИДОВ	ЗРИТЕЛЬНЫЙ ЗАЛ	50
--------------------	----------------	----

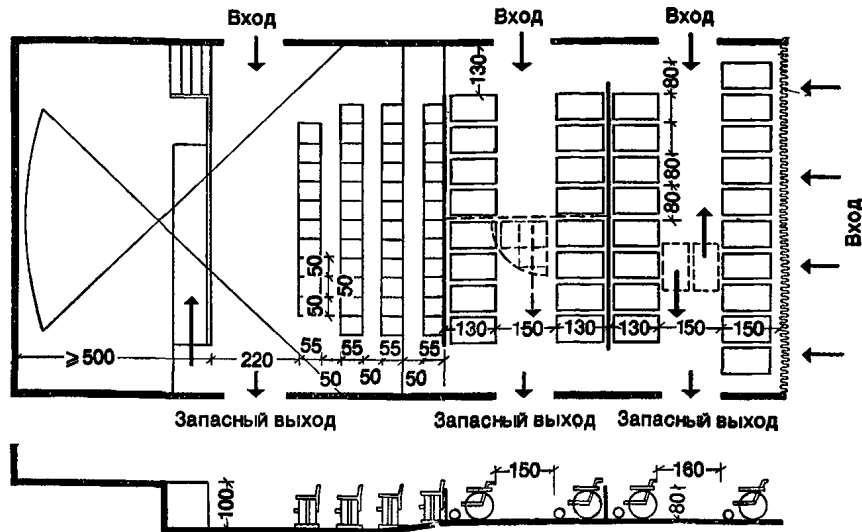
РАЗМЕЩЕНИЕ КРЕСЕЛ-КОЛЯСОК В ЗРИТЕЛЬНОМ ЗАЛЕ
в два ряда в один ряд



В зрительном зале для инвалидов, пользующихся креслами-колясками, выделяют специальную зону, въезд в которую производится из фойе или холлов для отдыха. В зале проектируют несколько дверей, которые находятся в торцевой и боковой стенах, что значительно сокращает время въезда и выезда инвалидов на креслах-колясках. На боковых стенах устроены поручни — деревянные перила. Ширина их 8—10 см, толщина доски 2—3 см. Крепят поручни на специальных кронштейнах на расстоянии 3—4 см от стены.

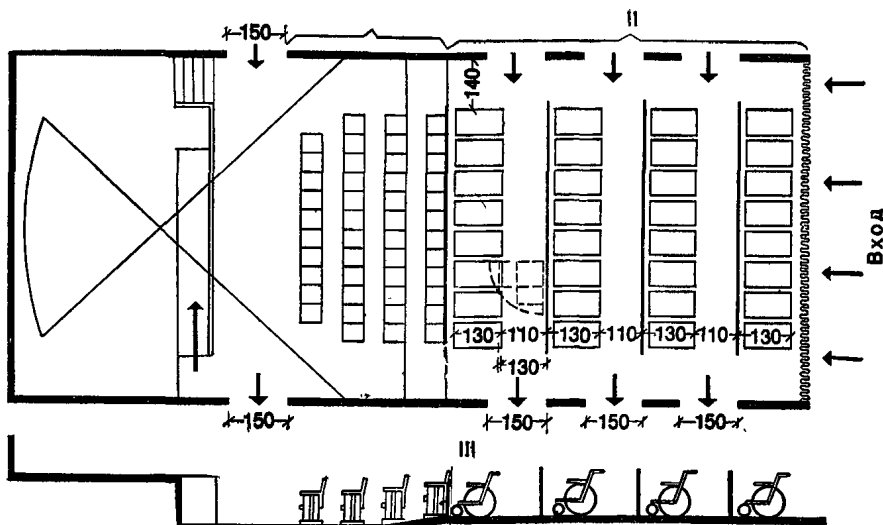
ФРАГМЕНТ ЗРИТЕЛЬНОГО ЗАЛА





Площадь на одного человека, передвигающегося самостоятельно, $1,1 \text{ м}^2$.

Площадь на одного инвалида на кресле-коляске $2,2 \text{ м}^2$.



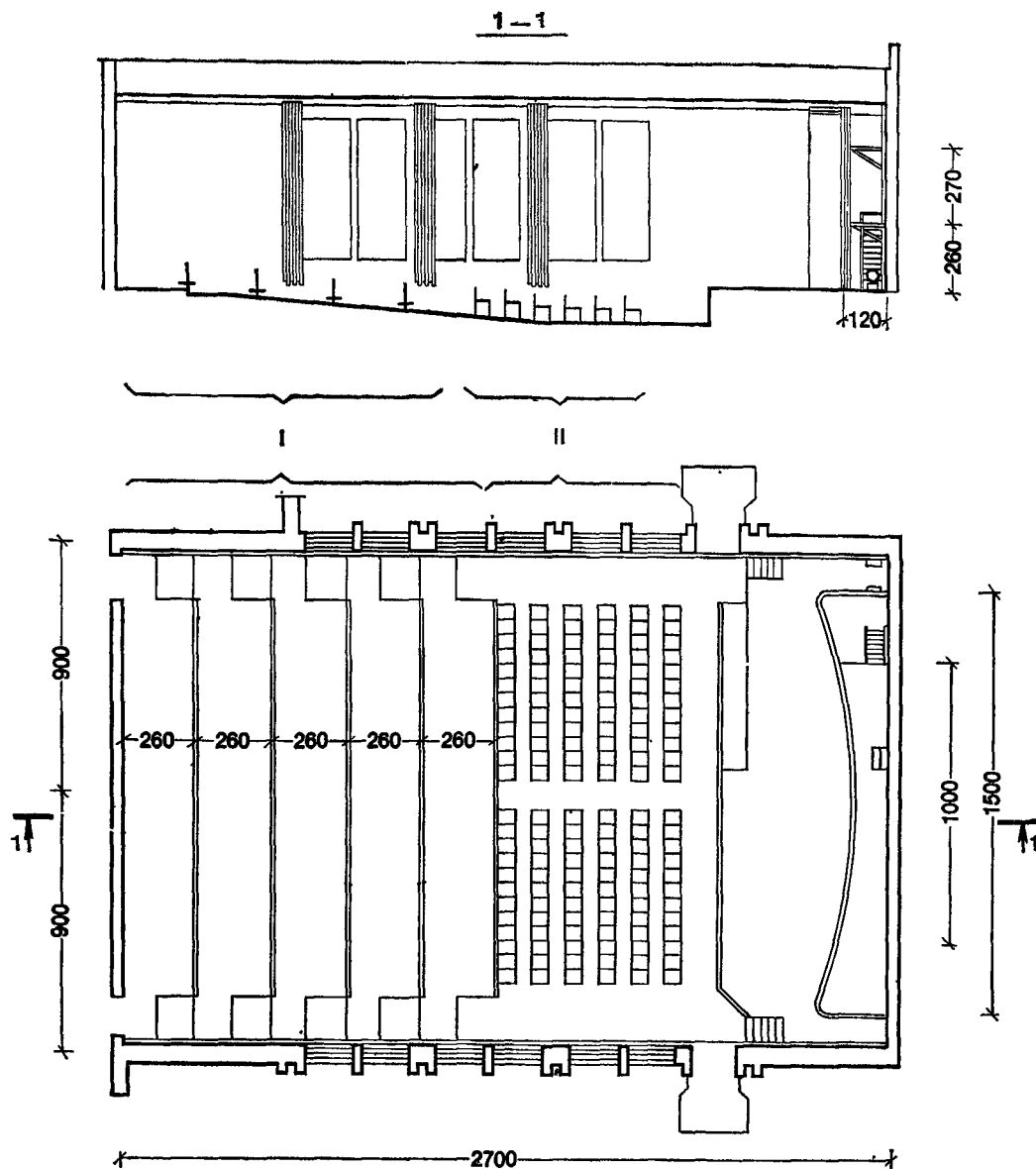
I — зона стационарных мест,
II — зона для лиц, пользующихся
колясками

Площадь на одного инвалида на кресле-коляске $2,5 \text{ м}^2$.

Учитывая сложность передвижения инвалидов на колясках, предлагается два варианта размещения кресел-колясок: в первом случае — инвалиды ставят свои коляски в два ряда с проездом посередине, во втором — в один ряд с проездом сзади колясок.

Стационарные кресла для инвалидов, передвигающихся самостоятельно, проектируют в первой половине зала. Для подъема на эстраду сделан пандус с уровня пола зрительного зала.

ЗРИТЕЛЬНЫЙ ЗАЛ НА 250 МЕСТ



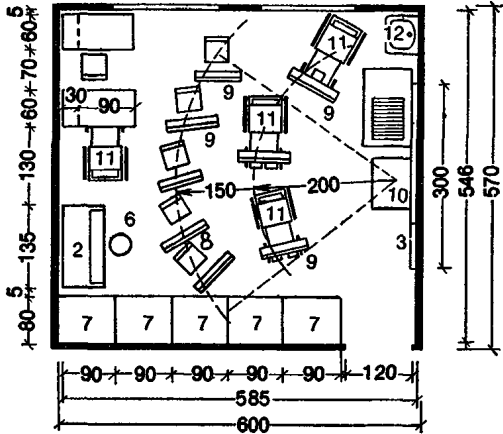
I — зона для инвалидов на креслах-колясках;
II — зона для самостоятельно передвигающихся

Первые места предназначены для инвалидов, передвигающихся самостоятельно. Места для инвалидов, пользующихся креслом-коляской, ограждены барьером высотой 75—

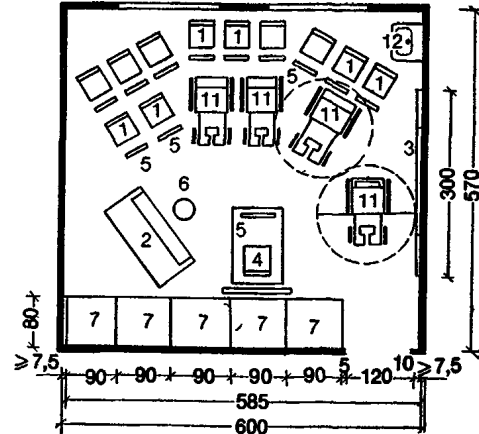
80 см. Внизу на высоте 15—20 см от пола к барьеру прикрепляют колесоотбойную трубу, обтянутую резиной. Для барьера используют металлический каркас, который заполняют фанерными щитами или древесно-слоистым пластиком. Каркас к полу крепят с помощью металлических анкеров.

ВАРИАНТЫ ИСПОЛЬЗОВАНИЯ УНИВЕРСАЛЬНОЙ КРУЖКОВОЙ КОМНАТЫ

рисунок, живопись, резьба по дереву



оркестр или хор из 14 — 15 чел.



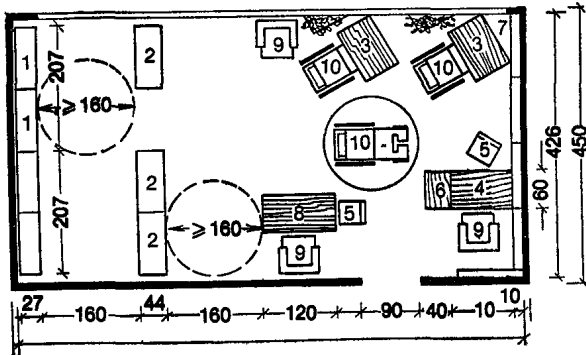
Экспликация оборудования и мебели

1 — стул, 2 — пианино, 3 — доска комбинированная; 4 — станок дирижера; 5 — пюпитр; 6 — табурет винто-

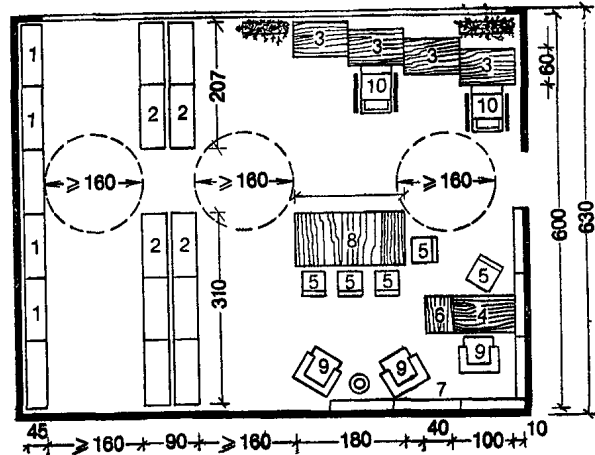
вой; 7 — шкаф встроенный; 8 — этюдник с красками; 9 — мольберт низкий; 10 — подставка для натюрмортов; 11 — кресло-коляска; 12 — умывальник

БИБЛИОТЕКА-ХРАНИЛИЩЕ

на 1,5 — 2 тыс. книг



на 4 — 5 тыс. книг

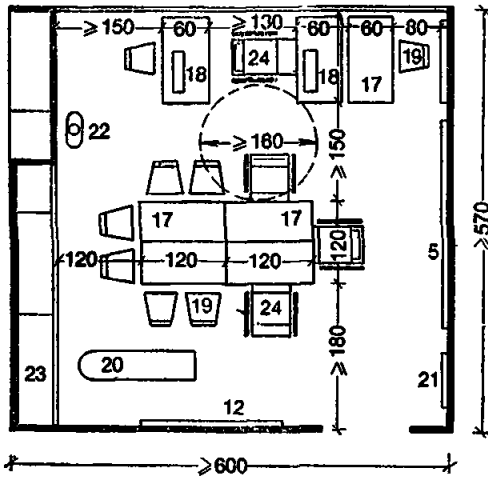


Экспликация мебели и оборудования

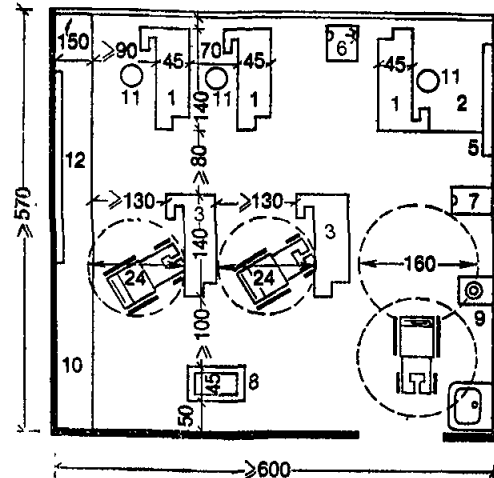
1 — стеллаж односторонний; 2 — стеллаж двусторонний; 3 — стол для читателя (одноместный), 4 —

стол для библиотекаря; 5 — стул; 6 — стол с каталожным шкафом; 7 — стенд-витрина настенная; 8 — стол журнальный; 9 — кресло полумягкое с подлокотниками; 10 — кресло-коляска

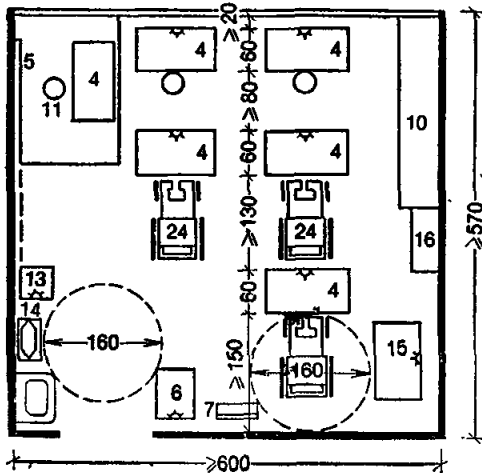
1. КАБИНЕТ ДЛЯ ЗАНЯТИЙ КРУЖКА КРОЙКИ И ШИТЬЯ, ВЯЗАНИЯ



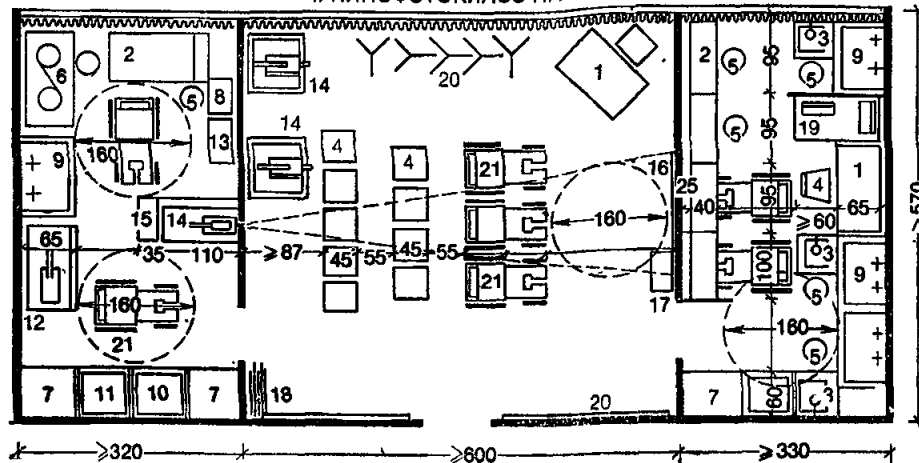
2. МАСТЕРСКАЯ ПО ОБРАБОТКЕ ДЕРЕВА НА 4-5 ЧЕЛ.



3. МАСТЕРСКАЯ ПО ОБРАБОТКЕ МЕТАЛЛА НА 5-6 ЧЕЛ.



4. КИНОФОТОКЛАСС НА 12 ЧЕЛ.



Экспликация мебели и оборудования помещений 1-3

1 — верстак; 2 — помост деревянный; 3 — верстак столярный; 4 — верстак слесарный; 5 — доска классная; 6 — станок сверлильный настольный; 7 — точило наждачное; 8 — станок фуговально-распилочный; 9 — клееварка; 10 — стеллаж; 11 — табурет; 12 — стенд-выставка изделий; 13 — муфельная печь; 14 — наковальня; 15 — станок токарно-винторезный; 16 — шкаф для пособий; 17 — стол рабочий; 18 — швейная машина; 19 — стул; 20 — гладильный стол; 21 — зеркало; 22 — манекен; 23 — шкаф встроенный; 24 — кресло-коляска.

Экспликация оборудования и мебели помещения 4

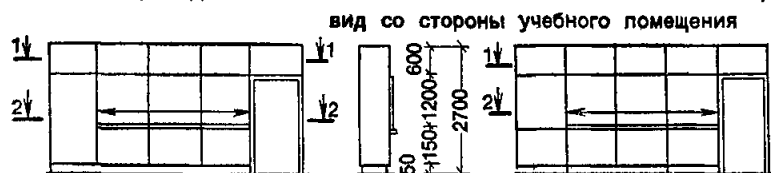
1 — стол руководителя; 2 — стол рабочий; 3 — стол для фотоувеличителя; 4 — стул; 5 — стул вращающийся; 6 — стол монтажный; 7 — шкаф встроенный; 8 — шкаф сушильный; 9 — ванна; 10 — сейф; 11 — фильмо-стат; 12 — проявочная машина; 13 — магнитофон; 14 — кинопроектор; 15 — селеновый выпрямитель; 16 — экран (классная доска); 17 — динамик; 18 — светоотражающие экраны; 19 — глянецватель; 20 — выставочные стенды; 21 — кресло-коляска.

Раздел V.
УЧЕБНЫЕ ПОМЕЩЕНИЯ
(листы 55—60)

ДОМА ДЛЯ ИНВАЛИДОВ	МЕБЕЛЬ И ОБОРУДОВАНИЕ	55
---------------------------	------------------------------	-----------

ШКАФ-ПЕРЕГОРОДКА ДЛЯ ЛАБОРАТОРИИ ХИМИИ

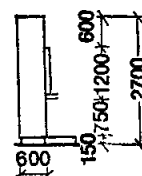
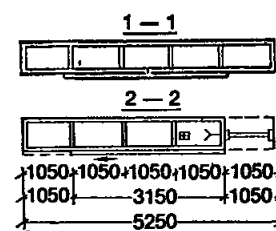
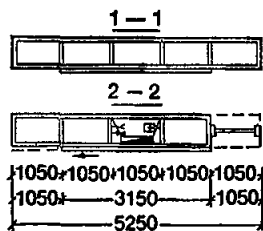
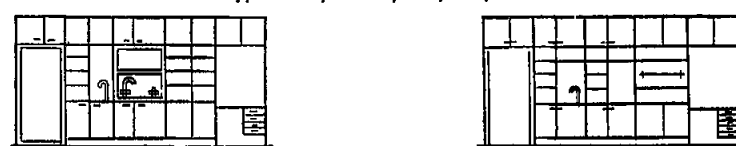
ШКАФ-ПЕРЕГОРОДКА ДЛЯ ЛАБОРАТОРИИ ФИЗИКИ



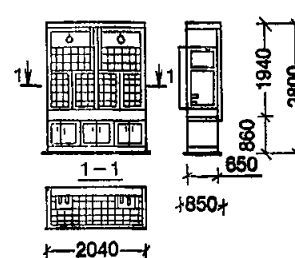
вид со стороны учебного помещения при раздвинутой меловой доске



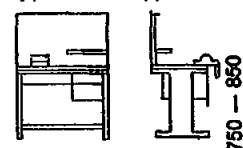
вид со стороны препараторской



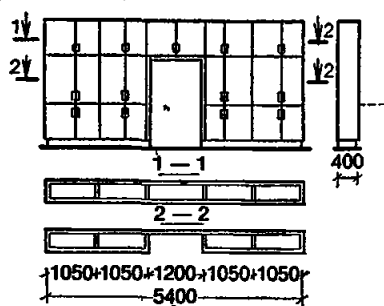
ШКАФ ВЫТЯЖНОЙ ХИМИЧЕСКИЙ



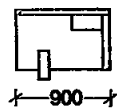
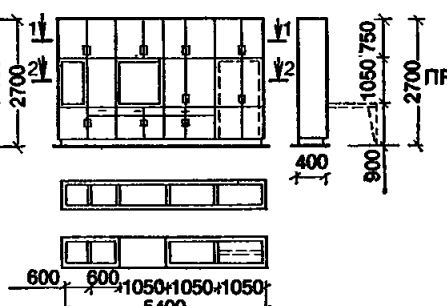
ВЕРСТАК УНИВЕРСАЛЬНЫЙ ДЛЯ ПРЕПОДАВАТЕЛЯ



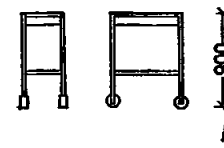
ШКАФ ПРИСТЕННЫЙ С НИШЕЙ ДЛЯ ПРОЕКЦИОННОЙ АППАРАТУРЫ



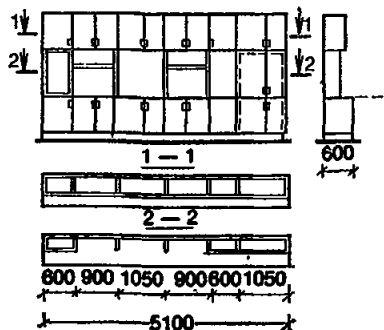
ШКАФ ПРИСТЕННЫЙ В ПРЕПАРАТОРСКОЙ С ОТКИДНЫМ СТОЛОМ



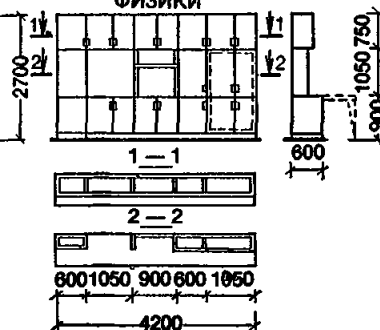
ПОДСТАВКА ДЛЯ ПРОЕКЦИОННЫХ АППАРАТОВ



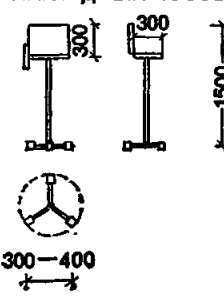
ШКАФ ПРИСТЕННЫЙ В ПРЕПАРАТОРСКОЙ В ЛАБОРАТОРИИ ХИМИИ



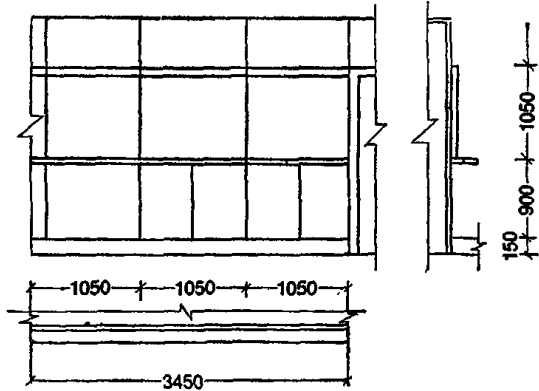
ШКАФ ПРИСТЕННЫЙ В ПРЕПАРАТОРСКОЙ В ЛАБОРАТОРИИ ФИЗИКИ



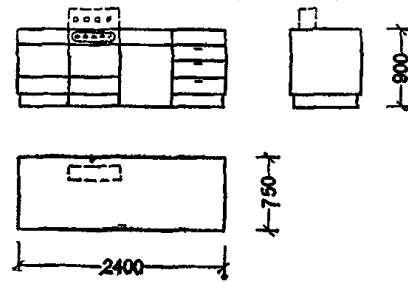
ПОДСТАВКА ДЛЯ ПЛОСКОСТНЫХ НАГЛЯДНЫХ ПОСОБИЙ



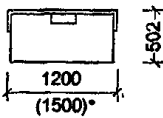
ДОСКА МЕЛОВАЯ,
вмонтированная в шкаф (раздвижная)



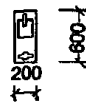
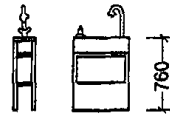
СТОЛ ДЕМОНСТРАЦИОННЫЙ
с электрощитом и пультом управления
(кабинет электротехники)



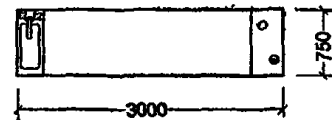
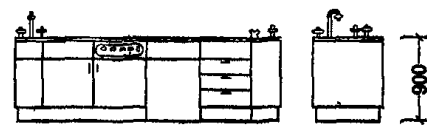
СТОЛ УЧАЩЕГОСЯ
двухместный с подводкой
электроэнергии и сжатого воздуха
(лаборатория химии и физики)



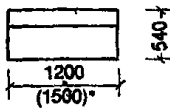
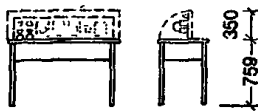
СТОЛ ВСПОМОГАТЕЛЬНЫЙ
с подводкой воды и газа
(лаборатория химии)



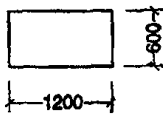
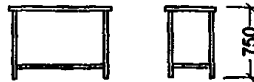
СТОЛ ДЕМОНСТРАЦИОННЫЙ
с подводкой электроэнергии, воды и газа
(сжатого воздуха) (лаборатория химии и физики)



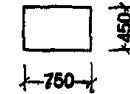
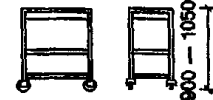
СТОЛ УЧАЩЕГОСЯ
двухместный, универсальный
(кабинет электротехники)



СТОЛ РАБОЧИЙ



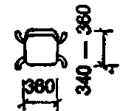
СТОЛ ПЕРЕДВИЖНОЙ
для наглядных пособий



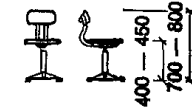
КРЕСЛО ПРЕПОДАТЕЛЯ
вращающееся

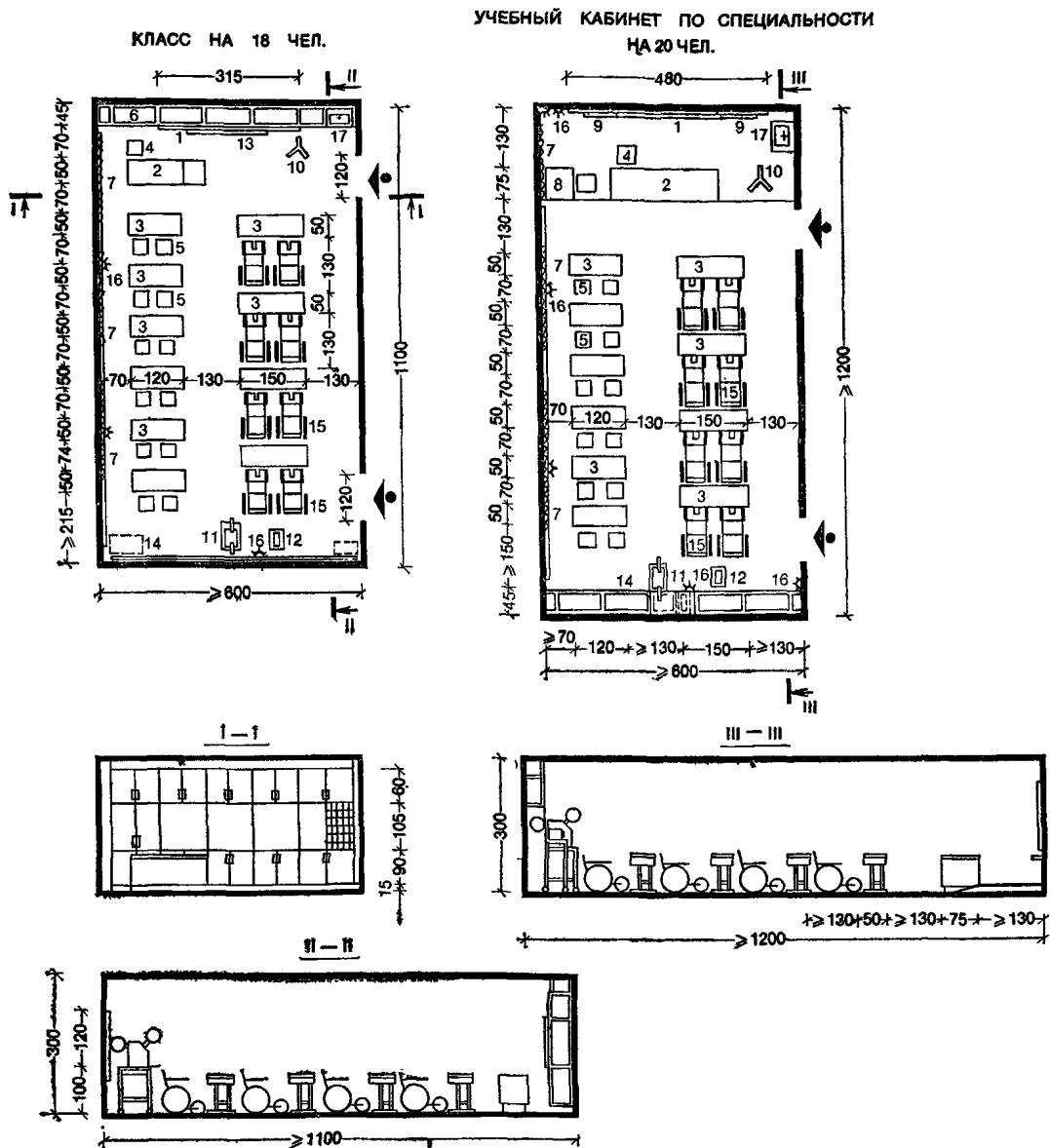


СТУЛ УЧАЩЕГОСЯ
с изменяемой высотой



СТУЛ УЧАЩЕГОСЯ
поворотно-подъемный,
регулируемый по высоте





Габаритные схемы разработаны, исходя из функциональных и технологических требований, оптимальных размеров мебели, оборудования и проходов в учебных помещениях.

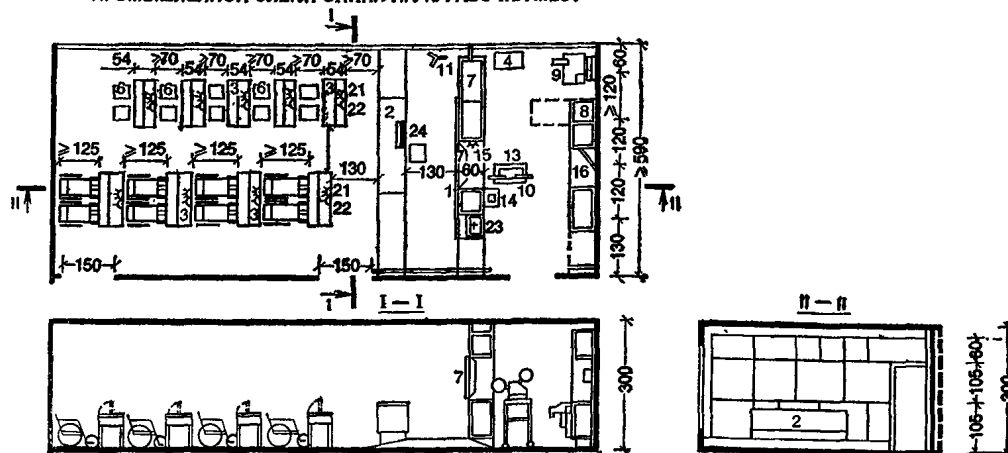
Учебное помещение состоит из трех основных зон: демонстрационная зона преподавателя; зона дополнительной экспозиции учебно-наглядных пособий; места учащихся (столы, стулья и кресла-коляски).

Кино- и диапроекция являются важнейшими техническими средствами активного метода обучения. В учебных помещениях предусмотрено применение обычного и дневного

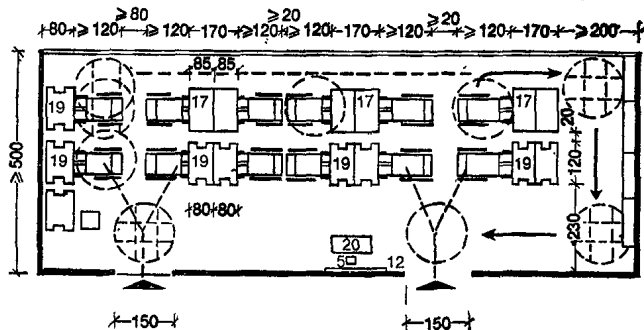
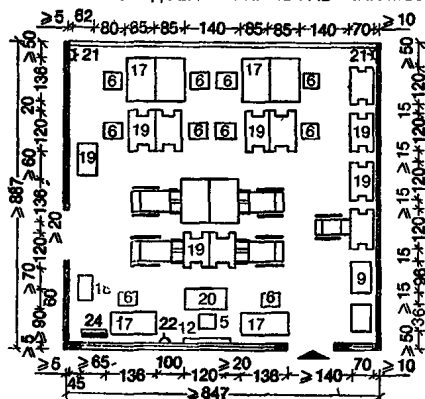
кино с возможностью замены одного другим. Дневное кино рекомендуется в учебных помещениях, имеющих препараторскую.

Экспликация оборудования

1 — доска меловая; 2 — стол преподавателя; 3 — стол учащегося; 4 — кресло преподавателя; 5 — стул учащегося; 6 — шкаф демонстрационный пристенный с меловой доской; 7 — шторы затемнения; 8 — тумба пристенная с магнитофоном и проигрывателем; 9 — приколочная доска; 10 — подставка для плоскостных пособий; 11 — кинопроектор; 12 — диапроектор; 13 — экран; 14 — шкаф пристенный с нишей для проекционной аппаратуры; 15 — кресло-коляска; 16 — розетка переменного тока; 17 — раковина с холодной водой

КАБИНЕТ-ЛАБОРАТОРИЯ ЭЛЕКТРОТЕХНИКИ С ОСНОВАМИ
ПРОМЫШЛЕННОЙ ЭЛЕКТРОНИКИ НА 16 РАБОЧИХ МЕСТ

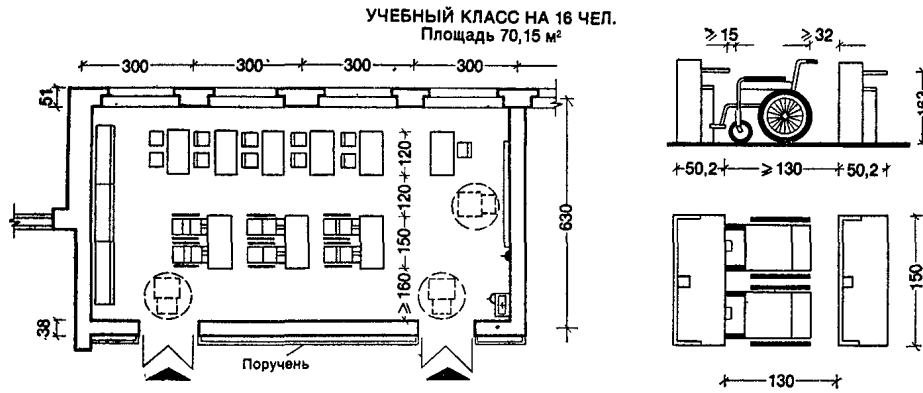
ЛАБОРАТОРИЯ ЭЛЕКТРОТЕХНИКИ НА 12 РАБОЧИХ МЕСТ

ЛАБОРАТОРИЯ ПРОМЫШЛЕННОГО
ЭЛЕКТРООБОРУДОВАНИЯ НА 12 РАБОЧИХ МЕСТ

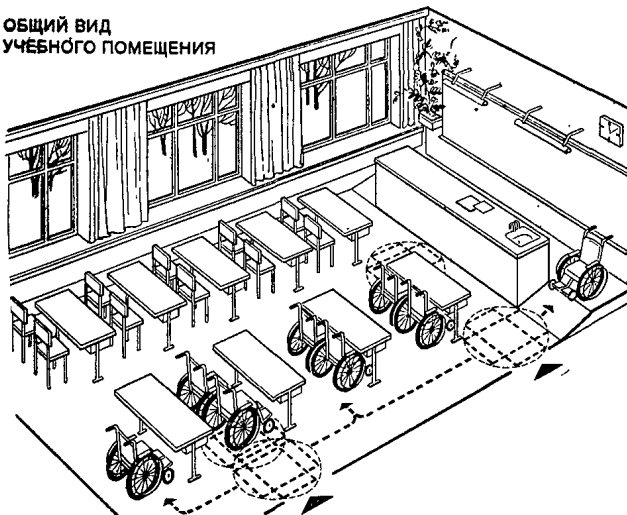
Расстановка мебели и оборудования выполнена на основе нормативов «Учебные помещения профтехучилищ машиностроительного профиля» (НП 2. 4-70) и «Основные помещения техникумов» (НП 2. 5-74).

Экспликация мебели и оборудования

1 — доска меловая, вмонтированная в шкаф; 2 — стол демонстрационный; 3 — стол учащегося универсальный; 4 — стол передвижной для наглядных пособий; 5 — кресло преподавателя вращающееся; 6 — стул учащегося; 7 — демонстрационный шкаф-перегородка с экраном на просвет; 8 — шкаф пристенный для препаратной с откидной доской; 9 — верстак универсальный; 10 — подставки под проекционную аппаратуру; 11 — подставки для наглядных пособий; 12 — приспособление для навесных пособий; 13 — кинопроектор «Украина»; 14 — диапроектор «ЛЭТИ»; 15 — экран дневного кино; 16 — зеркало дневного кино; 17 — стол лабораторный; 18 — шкаф комплексного распределительного устройства; 19 — подставка для электродвигателя; 20 — стол преподавателя; 21 — розетка переменного тока; 22 — розетка постоянного тока; 23 — раковина с холодной водой; 24 — электрощит лабораторный



ОБЩИЙ ВИД
УЧЕБНОГО ПОМЕЩЕНИЯ



Проект дома-интерната на 200 мест для взрослых инвалидов. Проектный институт Минздрава РСФСР.

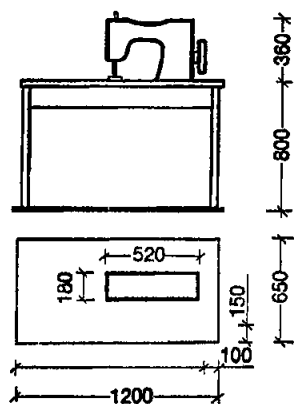
Раздел VI
ПРОИЗВОДСТВЕННЫЕ МАСТЕРСКИЕ
(листы 61—68)

ДОМА ДЛЯ ИНВАЛИДОВ	НОМЕНКЛАТУРА МЕБЕЛИ И ОБОРУДОВАНИЯ	61
---------------------------	---	-----------

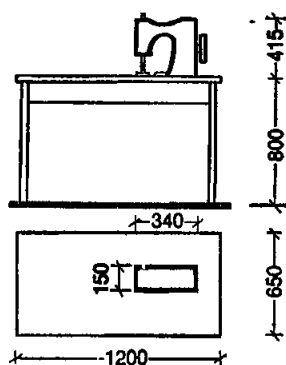
№ п. п.	Наименование оборудования и мебели	Тип или марка	Размеры, мм	Мощность электрооборудования, кВт	Масса единицы оборудования, кг	Завод-изготовитель или организация, распространяющая проекты
1	Машина для обметки срезов ткани	208 кл.	1200×650×800	0,4	85	Ростовский механический завод № 11
2	Швейная машина со столом	28 кл.	1200×650×800	0,27	73	Подольский механический завод
	Швейная машина «Зигзаг» со столом	331 кл. «Минерва»	1200×600×800	0,27	97	Объединение «КОВО» ЧССР
3	Отпарочный аппарат	ОАГ-2	500×220×460	4,8	2,6	Горьковский механический завод
4	Щетка механическая с аспирацией	—	1100×500×1200	—	—	Ивановский комбинат по ремонту металлоизделий и бытовой техники
5	Доска гладильная	—	1600×300×650— —930	—	—	Торговая сеть
6	Стол для закройных работ	СЗРШ	3200×1100×900	—	—	Торговая сеть
7	Стол для вышивания	—	1050×450×750	—	—	УБО Мосгорисполкома
8	Стол для изготовления сеток и картонажных работ	—	1200×600×750	—	—	УБО Мосгорисполкома
9	Станок для сшивания коробок	ВП-5	950×400×1250	—	—	Киевский механический завод
10	Стол для сортировки и склеивания коробок	—	1150×450×750	—	—	УБО Мосгорисполкома
11	Шкаф	ШБ-2	1500×600×2000	—	—	Типовой проект 64-028, альбом № 4 Гипроторг, Москва
12	Шкаф встроенный пристенный	НО-10	1050×650×3000	—	—	ЦНИИЭП торговых зданий, Москва
13	Стеллаж	НО-7 СП-9 СП-1	1050×450×3000 1500×800×2100 1500×500×1750	—	—	Типовой проект 64-028, альбом № 4, Гипроторг, Москва
14	Стул с переменной высотой	СП-1	440×440×(350— 800)	—	—	Торговая сеть
15	Станок вязальный (плосковязальная ручная машина «Северянка»)	ПВР-5/83 ПВР-5/100	1076×195×155 1250×195×155	—	6,5 8	Московский завод трикотажных и меховых машин
16	Манекен примерочный раздвижной	—	500×300×1650	—	—	Брянская областная фабрика Главсбыта
17	Кресло для отдыха с подлокотниками	2-02-06-02	600×600×450	—	—	№ 256 Единой номенклатуры мебели и оборудования
18	Кресло-коляска	—	1150×750×85	—	16—20	Заводы медицинского оборудования в гг. Киеве, Куйбышеве, Львове

Примечание. Номенклатура мебели и оборудования для мастерских трудотерапии взята из нормалей «Помещения предприятий бытового обслуживания городского назначения (для малых городов и поселков городского типа)» (НП 42-71) и согласовано с Центральным институтом экспертизы труда инвалидов МСО РСФСР.

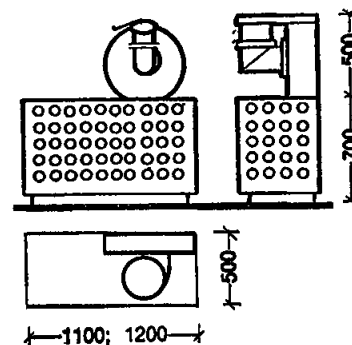
1 МАШИНА ДЛЯ ОБМЕТКИ СРЕЗОВ ТКАНИ СО СТОЛОМ



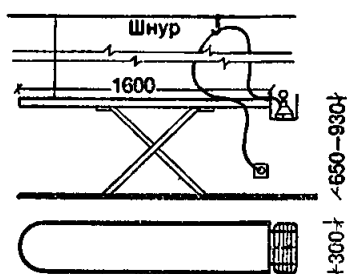
2 ШВЕЙНАЯ МАШИНА СО СТОЛОМ



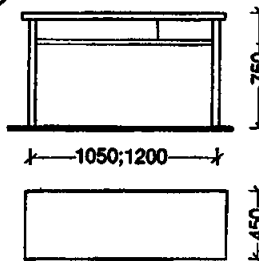
4 ЩЕТКА МЕХАНИЧЕСКАЯ С АСПИРАЦИЕЙ



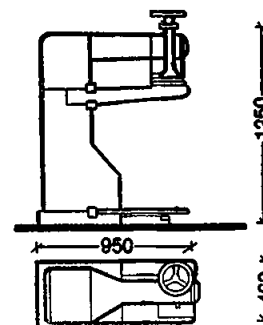
5 ДОСКА ГЛАДИЛЬНАЯ



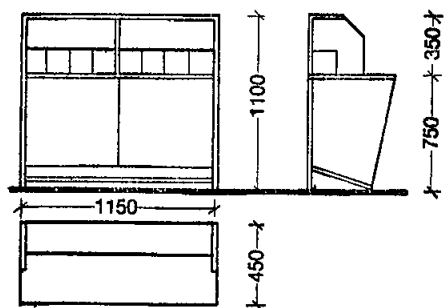
7 СТОЛ ДЛЯ ВЫШИВАНИЯ, ИЗГОТОВЛЕНИЯ СЕТОК И КАРТОНАЖНЫХ РАБОТ



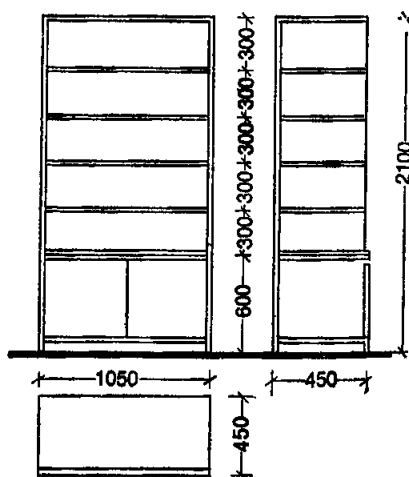
9 МАШИНА ДЛЯ СШИВАНИЯ КОРБОК



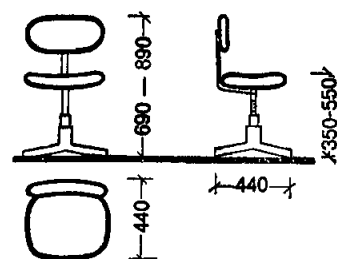
10 СТОЛ ДЛЯ СОРТИРОВКИ И СКЛЕИВАНИЯ



11 СТЕЛЛАЖИ ДЛЯ ХРАНЕНИЯ ГОТОВОЙ ПРОДУКЦИИ



14 СТУЛ С ПЕРЕМЕННОЙ ВЫСОТОЙ



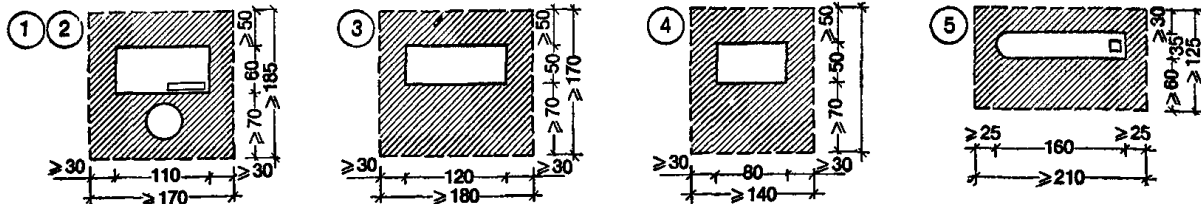
6 СТОЛ ДЛЯ РАСКРОЯ ТКАНИ РАЗМЕРОМ 1100 x 3000

Примечания: 1. Номенклатуру мебели и оборудования см. на листе 61.

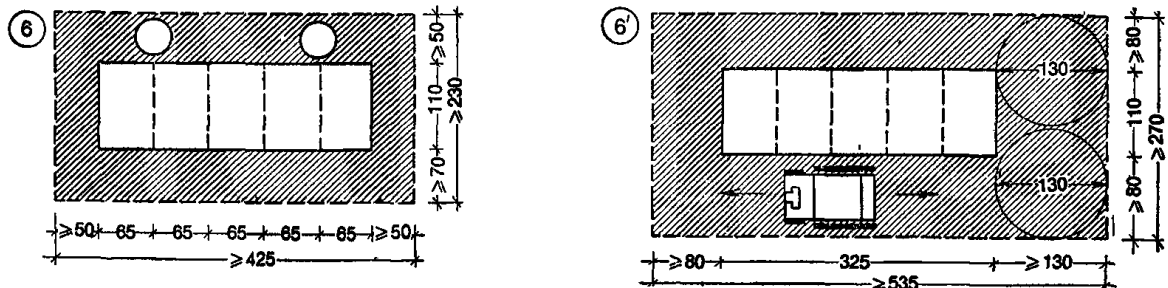
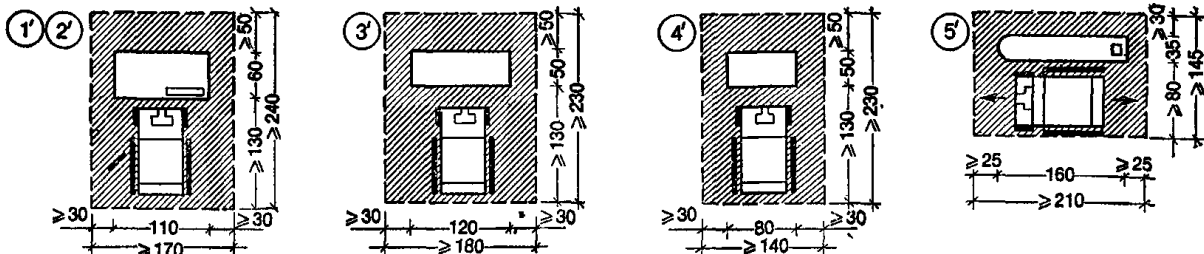
2. К поз. 6: вместо этого стола можно использовать стол, состоящий из пяти одинаковых столов размером 1100 x 650.

КРОЙКА И ШИТЬЕ

для инвалидов, передвигающихся самостоятельно

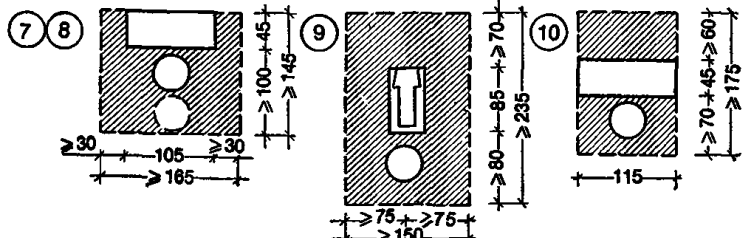


для инвалидов на креслах-колясках

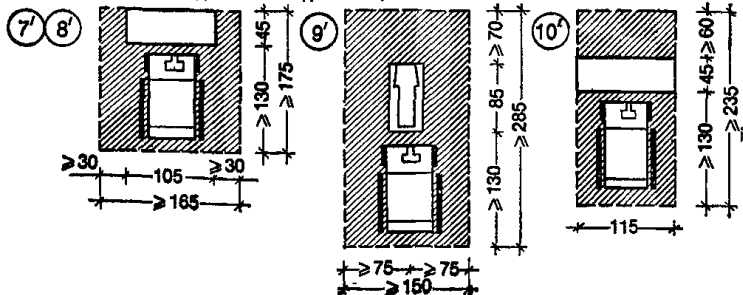


КАРТОНАЖНЫЕ РАБОТЫ

для инвалидов, передвигающихся самостоятельно



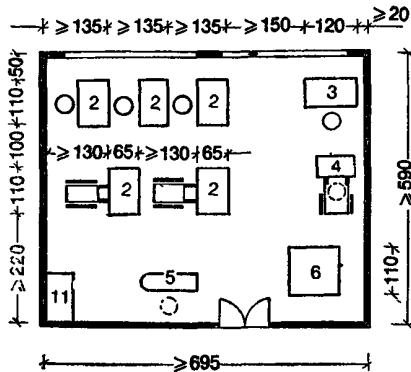
для инвалидов на креслах-колясках



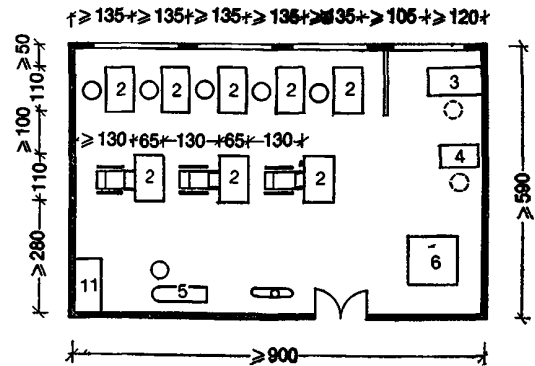
Функционально-технологические зоны для всех видов работ приняты, согласно нормам «Помещения предприятий бытового обслуживания городского назначения (для малых городов и поселков городского типа)» (НП 4. 2-71), с учетом работы пожилых людей и инвалидов на креслах-колясках.

ПОМЕЩЕНИЯ ДЛЯ КРОЙКИ И ШИТЬЯ

на 7 рабочих мест
в доме-интернате на 100 мест

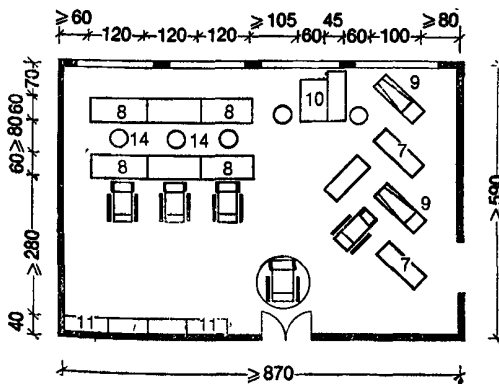


на 10 рабочих мест
в доме-интернате на 200 мест

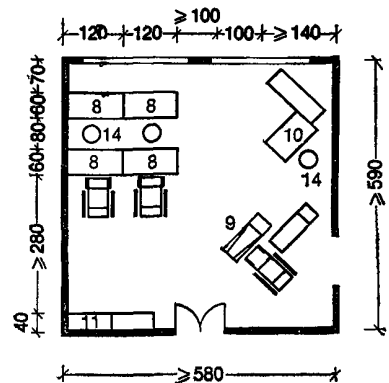


ПОМЕЩЕНИЯ ДЛЯ КАРТОНАЖНЫХ РАБОТ

на 9 рабочих мест



на 6 рабочих мест

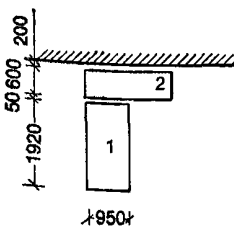


Примечание. Номенклатуру мебели и оборудования см. на листе 61.

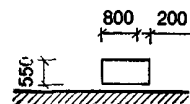
МОНТАЖНЫЕ СХЕМЫ

1 СТОЛ РАДИОМАСТЕРА
СТМТ-1-65

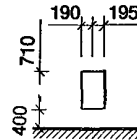
2 СТОЛ БОКОВОЙ
СЛБТ-1-65



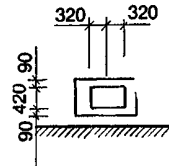
3 СТОЛ
ДЛЯ ПРОВЕРКИ
РАДИОЛАМП
СП.РТ-1-65



6 УНИВЕРСАЛЬНЫЙ
СТЕНД
ДЛЯ ПРОВЕРКИ
КИНЕСКОПОВ
УСПК-1М



5 СТЕНД
ДЛЯ ПРОВЕРКИ
УНИФИЦИРОВАННЫХ
МОТОЧНЫХ ДЕТАЛЕЙ
СПУМД-1



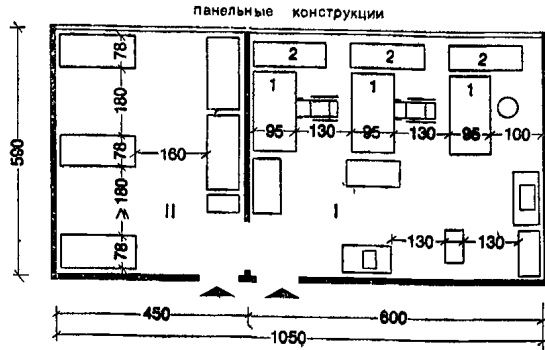
Примечание. Номенклатуру мебели и оборудования см. на листе 65.



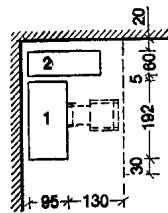
№ п. п.	Наименование оборудования и мебели	Тип или марка	Размеры, мм	Расход электроэнергии			Масса, кг	Завод-изготовитель или организация, распространяющая проекты	Рабочих мест		
				мощность, кВт	напряжение, В	фазность			3	4	5
1	Стол радиомастера	СТМТ-1-65	1920×950× ×(1800/1470)	0,7	220	1	—	ПКБ Минросбыта, Москва	3	4	5
2	Стол боковой к столу радиомастера	СЛБТ-1-65	1800×600×800	0,3	220	1	—	То же	3	3	4
3	Стол для проверки радиоламп	СПРТ-1-65	1000×550×800	0,3	220	1	—	»	1	1	1
4	Стол рабочий	ШТТТ-1-65	1200×600×800	0,2	—	—	—	ЦИТП, проект 284-1-3 альбом № 3, Москва	2	3	3
5	Стенд проверки унифицированных моточных деталей	СПУМД-1	640×420×615	0,13	127 220	1	40	Министерство связи СССР	1	1	1
6	Стенд унифицированный для проверки кинескопов	УСПК-1М	710×385×1455	0,2	127 220	1	70	Центральное производственно-экспериментальное телевизионное предприятие Телетреста, Москва	1	1	1
7	Стеллаж унифицированный для хранения и прогона радиоаппаратуры	СУТ-1-65	1800×784×2000	2	220 380	1	—	То же	4	6	8
8	Шкаф для хранения транзисторных приемников	ШТРТ-265	796×408×1605	—	—	—	—	ПКБ Минросбыта, Москва	1	1	2
9	Шкаф для хранения радиоламп	ШРТ-1-65	834×408×1605	—	—	—	—	То же	1	1	2
10	Пылесос	«Вихрь»	260×350×400	0,5	—	—	—	Торговая сеть	1	1	1
11	Тележка для перевозки телевизоров и радиоприемников	ТТТТ-1-65	1040×600×810	—	—	—	—	ПКБ Минросбыта, Москва	1	1	2
12	Стул	—	400×400×50/500	—	—	—	—	Торговая сеть	5	6	7

Примечание. Для удобства работы инвалидов на кресле-коляске у рабочих столов (поз. 1, 3, 4) убирают продольные перегородки. Это позволяет инвалиду на кресле-коляске подъехать вплотную к рабочей плоскости стола.

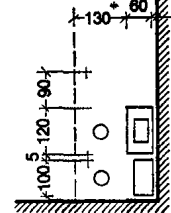
1. МАСТЕРСКИЕ РЕМОНТА РАДИО И ТЕЛЕАППАРАТУРЫ, МАГНИТОФОНОВ И ПРОИГРЫВАТЕЛЕЙ
на 4 рабочих места



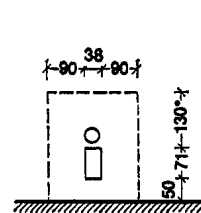
участок ремонта радио и телеаппаратуры



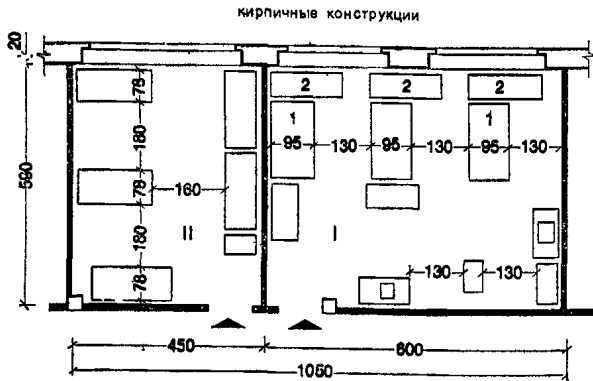
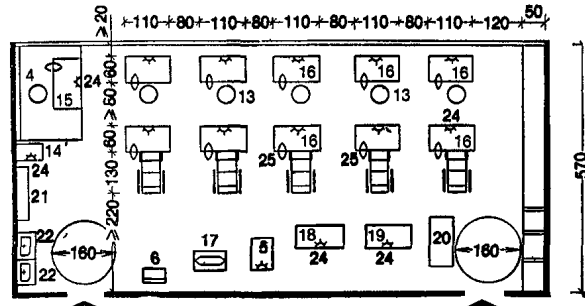
участок ремонта деталей радио- и телеаппаратуры



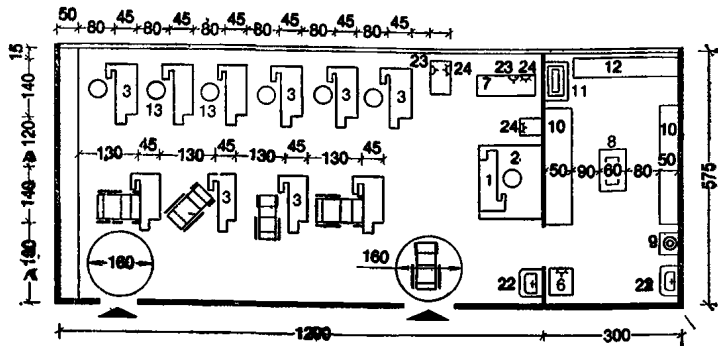
участок проверки кинескопов



3. МАСТЕРСКАЯ ПО ОБРАБОТКЕ МЕТАЛЛА НА 10 ЧЕЛ.



2. МАСТЕРСКАЯ ПО ОБРАБОТКЕ ДЕРЕВА НА 10 ЧЕЛ.



I — мастерская;
II — подсобное помещение для отремонтированных изделий и запасных частей

В мастерской 1 производится индивидуальный ремонт и обслуживание всех типов радиоприемников, телевизоров, магнитофонов, проигрывателей и транзисторных приемников.

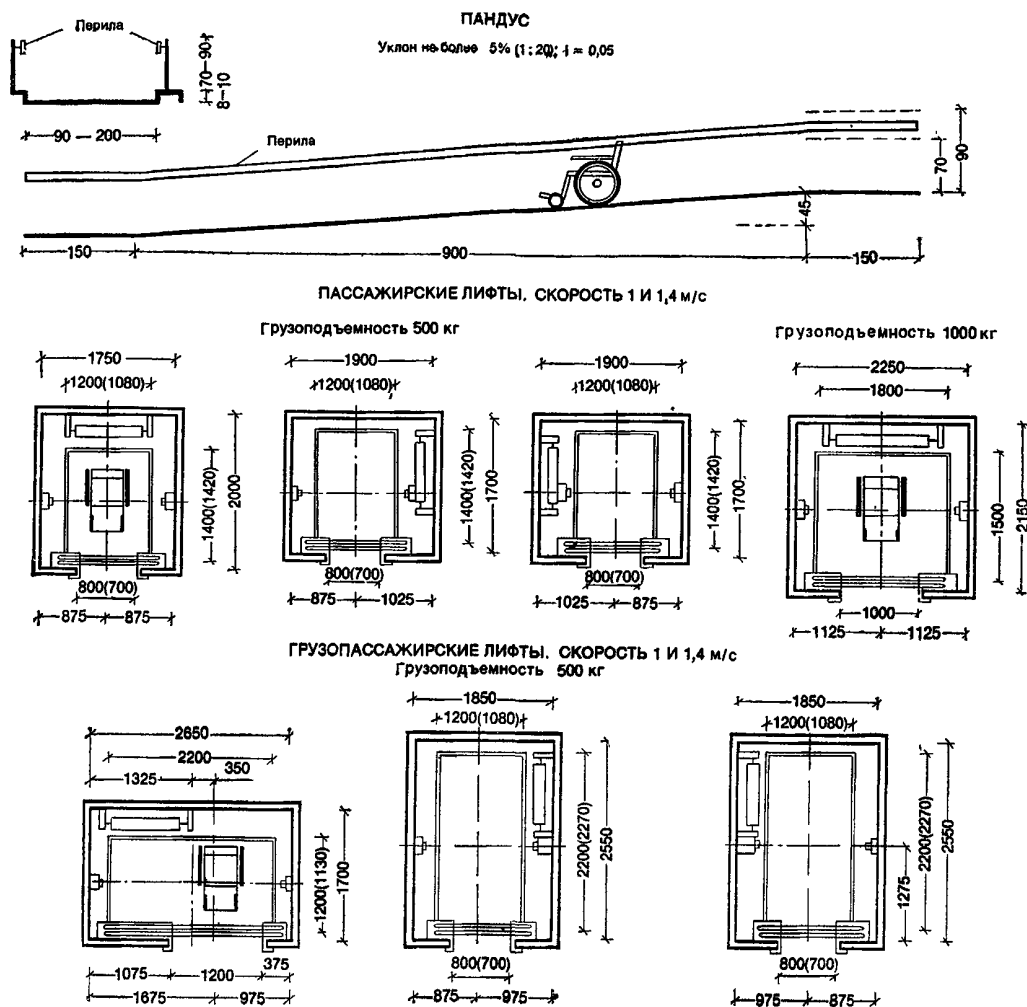
За основу при расстановке оборудования взяты нормы «Помещения предприятий бытового обслуживания городского назначения (для малых городов и поселков городского типа)» НП 4.2-71 с учетом проезда и поворота инвалидов, передвигающихся на креслах-колясках и костылях.

Примечание. Экспликацию мебели и оборудования помещений 1 см. на листе 65.

В помещениях мастерских 2 и 3 стены на высоту рабочей зоны должны быть покрыты влагоустойчивыми материалами с матовой поверхностью, не дающей бликов и отсветов от вращающихся деталей.

Экспликация мебели и оборудования помещений 2 и 3

1 — верстак руководителя, 2 — помост деревянный; 3 — верстак столярный; 4 — доска классная; 5 — станок сверлильный настольный; 6 — точило наждачное; 7 — станок токарный по дереву; 8 — станок фуговально-распиловочный; 9 — клееварка; 10 — стеллаж; 11 — шкаф вытяжной; 12 — стол монтажный; 13 — табурет; 14 — муфельная печь; 15 — верстак руководителя; 16 — верстак слесарный; 17 — наковальня; 18 — станок токарный; 19 — станок токарно-винторезный; 20 — стол разметочный; 21 — шкаф для книг и пособий; 22 — лабораторная раковина; 23 — однофазная розетка; 24 — трехфазная розетка; 25 — тиски настольные



Примечания: 1. Основные размеры шахт, кабин и дверей лифтов даны по ГОСТ 5746—67. Размеры в скобках относятся к лифтам, выпускаемым промышленностью до 1.01. 1986 г., на основании письма Госстроя СССР от 9. 07. 1979 г. № НК-3501-1 (во изменение прим. 4 к табл. 2 ГОСТ 5746—67) и альбома заданий на проектирование строительной части лифтовых установок АТ-6.00-001 (стандартных конструкций лифтов).

2. Предельные отклонения от проектных размеров по ширине и глубине шахты не

должны превышать ± 30 мм, отрицательные отклонения не допускаются.

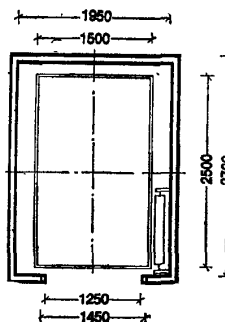
3. Допускаемая разность диагоналей шахты в плане не более 10 мм.

4. Листы 67 и 68 действительны до введения с 1 января 1986 г. ГОСТ 5746—83 «Лифты электрические пассажирские. Основные параметры и размеры», утвержденного Госстроем СССР 21 июня 1983 г., взамен ГОСТ 5746—63, ГОСТ 8822—67, ГОСТ 13023—67, ГОСТ 22276—76.

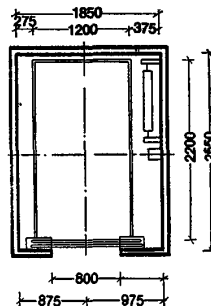
Больничные лифты предназначены для подъема и спуска больных на койке или каталке с сопровождающим персоналом или пассажирами. ГОСТ 8822—67 не распространяется на больничные лифты, предназначенные для работы при температуре в машинном помещении ниже $+5^{\circ}\text{C}$.

Допускается установка в одной общей шахте двух или более лифтов, при этом ширина такой шахты должна быть равна произведению ширины шахты для одного лифта на число лифтов, устанавливаемых в общей шахте, увеличенному на суммарную ширину балок, укладываемых между лифтами, но не более 100 мм для каждой балки.

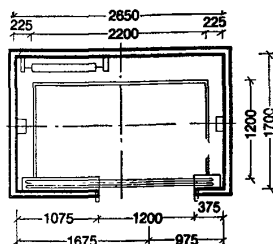
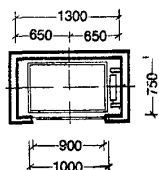
БОЛЬНИЧНЫЙ ЛИФТ
Грузоподъемность 500 кг
Скорость 0,5 м/с
ГОСТ 8822-67



ГРУЗОПАССАЖИРСКИЙ ЛИФТ
Грузоподъемность 500 кг
Скорость 1 и 1,4 м/с



МАЛЫЙ ГРУЗОВОЙ ЛИФТ
ОБЩЕГО НАЗНАЧЕНИЯ
Скорость 0,5 м/с
ГОСТ 8824 67



Высота подъема кабины (наибольшая), м	45
Число остановок	не более 14
Вместимость кабины (включая одного человека на койке), чел	6
Грузоподъемность лифта (номинальная), кг	100
Скорость движения кабины (номинальная), м/с	0,5
Высота подъема кабины (наибольшая), м	45
Число остановок кабины	не более 14
Высота кабины, мм	800

Дома для инвалидов должны быть оборудованы пассажирскими, грузопассажирскими,

больничными и грузовыми лифтами. Число, основные размеры и параметры лифтов устанавливаются по расчету.

Дома высотой в два этажа допускается оборудовать одним больничным лифтом без устройства пассажирского лифта и грузового подъемника.

Лифты должны быть оборудованы раздвижными дверями, а кабины — откидными сиденьями и переговорными устройствами с постом дежурного при вестибюле.

СОДЕРЖАНИЕ

Введение	3	Номенклатура мебели и оборудования (листы 37—38)	47
Принципиальная схема взаимосвязи помещений (лист 1)	11	Функциональные зоны (лист 39)	49
Раздел I. Помещения жилой группы (листы 2—31)	12	Кабины и подсобные помещения электро- и теплолечения (лист 40)	50
Состав и площади помещений жилых групп (листы 2—3)	12	Помещения медпункта. Габаритные схемы (лист 41)	51
Схема взаимосвязи помещений жилой группы (лист 4)	14	Кабинеты медпункта (лист 42)	52
Зоны досягаемости инвалидов, пользующихся креслом-коляской (лист 5)	15	Кабинеты ингаляции со стерилизационной (лист 43)	53
Средства для передвижения инвалидов (лист 6)	16	Кабинеты лечебной физкультуры (лист 44)	54
Кресло-коляска. Габариты и площадь, необходимая для поворота (лист 7)	17	Залы лечебной физкультуры с фотарием. Изолятор (лист 45)	55
Устройства и приспособления (листы 8—12)	18	Комната для ванны подводного массажа (лист 46)	56
Функциональные зоны (лист 13)	23	Приемно-карантинное отделение. Изолятор. Примеры планировки (лист 47)	57
Санитарный узел (умывальник, унитаз) (лист 14)	24	Изолятор. Пример планировки (лист 48)	58
Санитарный узел (умывальник, унитаз, душ) (лист 15)	25	Помещения для примерки и подгонки протезов. Пример планировки (лист 49)	59
Номенклатура мебели и оборудования (лист 16)	26	Раздел IV. Клубные помещения (листы 50—54)	60
Мебель и оборудование (листы 17—19)	27	Зрительный зал (листы 50—51)	60
Жилые комнаты. Параметры помещений (лист 20)	30	Зрительный зал. Пример планировки (лист 52)	62
Жилая комната на одного человека (лист 21)	31	Клубные помещения (лист 53—54)	63
Жилая комната на двух человек (листы 22—23)	32	Раздел V. Учебные помещения (листы 55—60)	65
Жилые комнаты на одного и двух человек. Примеры планировки (лист 24)	34	Мебель и оборудование (листы 55—56)	65
Кухня. Оборудование (листы 25—26)	35	Учебные помещения (лист 57)	67
Кухня. Габаритные схемы (лист 27)	37	Лаборатории. Габаритные схемы (лист 58—59)	68
Комната отдыха (лист 28)	38	Учебные помещения. Примеры планировки (лист 60)	70
Комната отдыха и кухня. Кабина личной гигиены женщин (лист 29)	39	Раздел VI. Производственные мастерские (листы 61—68)	71
Ванная комната на жилую группу. Помещения для бытовых нужд (лист 30)	40	Номенклатура мебели и оборудования (лист 61)	71
Помещение для хранения велоколясок и пересадки инвалидов на них (лист 31)	41	Мебель и оборудование (лист 62)	72
Раздел II. Помещения столовой (листы 32—35)	42	Функционально-технологические зоны (лист 63)	73
Обеденный зал. Функциональные зоны (лист 32)	42	Производственные мастерские (лист 64)	74
Обеденный зал (жилая группа) (листы 33—34)	43	Номенклатура мебели и оборудования мастерских ремонта радио- и телеаппаратуры (лист 65)	75
Обеденный и зрительный залы. Примеры планировки (лист 35)	45	Производственные мастерские. Примеры планировки (лист 66)	76
Раздел III. Помещения медпункта (листы 36—39)	46	Пандусы и кабины лифтов. Основные размеры (лист 67)	77
Исходные данные (лист 36)	46	Типы лифтов (лист 68)	78

Центральный ордена Трудового Красного Знамени
научно-исследовательский и проектный институт
типового и экспериментального проектирования
жилища

**НОРМАЛИ ПЛАНИРОВОЧНЫХ ЭЛЕМЕНТОВ ЖИЛЫХ И
ОБЩЕСТВЕННЫХ ЗДАНИЙ**

НП.6-81

ДОМА-ИНТЕРНАТЫ ДЛЯ ВЗРОСЛЫХ ИНВАЛИДОВ (18—45 ЛЕТ)

Редакция литературы по градостроительству и архитектуре

Зав. редакцией *Т. Н. Федорова*

Редактор *М. А. Гузман*

Мл. редактор *И. Н. Захарова*

Технический редактор *Г. Н. Орлова*

Корректор *Н. О. Родионова*

НК

Сдано в набор 29.03.84. Подписано в печать 29.08.84. Формат 84×108¹/₁₆. Бумага типографская № 3.
Гарнитура «Литературная». Печать высокая. Усл. печ. л. 8,40. Усл. кр.-отт. 8,82. Уч.-изд. л. 7,79.
Тираж 6800 экз. Изд. № XII-167. Заказ № 791. Цена 45 коп.

Стройиздат, 101442, Москва, Каляевская, 23а

Владимирская типография Союзполиграфпрома при Государственном комитете СССР по делам
издательства, полиграфии и книжной торговли. 600000, г. Владимир, Октябрьский проспект, д. 7