

МЕТОДИЧЕСКИЕ УКАЗАНИЯ

ГСИ. ШТАНГЕНЦИРКУЛЬ СО СТРЕЛОЧНЫМ ОТСЧЕТОМ МОДЕЛЬ 124

МЕТОДИКА ПОВЕРКИ

МИ 1384-86

Дата введения 23.07.86

Настоящие методические указания распространяются на штангенциркули со стрелочным отсчетом модели 124 и устанавливают методы и средства их первичной и периодической поверки.

I. ОПЕРАЦИИ И СРЕДСТВА ПОВЕРКИ

I.1. При проведении поверки должны выполняться операции и применяться средства поверки, указанные в таблице.

Таблица

Наименование операции	Номер пункта	Средства поверки и их нормативно-технические характеристики	Обязательность проведения операции при		
			выпуске из производства	ремонте	эксплуатации и хранении
Определение погрешности штангенциркуля при зажатом и отпущенном стопорном винте	3.1	Концевые меры длины 5-го разряда по МИ 1604 или класса точности 3 по ГОСТ 9038	Да	Да	Да
Определение погрешности штангенциркуля при измерении глубины, равной 2 мм	3.2	Концевые меры длины 20 мм класса точности 3 по ГОСТ 9038; пластина ПИ 60 класса точности 2 по ГОСТ 2923 или плита 1-250x250 по ГОСТ 10905	Да	Да	Да
Определение отклонения от параллельности измерительных поверхностей	3.3	Микрометр типа МК 25-2 по ГОСТ 6507; концевая мера длины 10 мм класса точности 3 по ГОСТ 9038	Да	Да	Да

Продолжение табл.

Наименование операции	Номер пункта	Средства проверки и их нормативно-технические характеристики	Обязательность проведения операции при		
			выпуске из производства	ремонте	эксплуатации и хранении
губок для внутренних измерений и определение расхождения между ними					
Определение отклонения от прямолинейности измерительных поверхностей	3.4	Лекальная линейка ЛД-1-50 по ГОСТ 8026; образец пролета из концевых мер длины класса точности 2 по ГОСТ 9038 и плоской пластины Ш160 класса точности 2 ГОСТ 2923	Да	Да	Да
Определение отклонения от параллельности измерительных поверхностей губок для наружных измерений	3.5	То же	Да	Да	Да
Определение шероховатости измерительных поверхностей	3.6	Профилограф-профилометр по ГОСТ 19300 или образцовые детали шероховатости с параметрами: Ra ≤ 0,32 мкм Ra ≤ 0,63 мкм	Да	Да	Нет
Определение ширины штрихов круговой шкалы и ширины рабочей части стрелки и перекрытия стрелкой коротких штрихов круговой шкалы	3.7	Микроскоп УИМ-200 или инструментальный микроскоп БМИ и ММИ по ГОСТ 8074	Да	Нет	Нет
Определение диапазона регулирования нулевой установки круговой шкалы	3.8	-	Да	Нет	Нет
Определение усилия перемещения рамки по штанге	3.9	Мери массы общего назначения по ГОСТ 7328, подвеска (приложение I)	Да	Да	Нет

*) Операции проводят, если ремонту подвергают те элементы штангенциркулей, которые влияют на параметр, определяемый при данной операции.

1.2. Допускается применять другие, вновь разработанные или находящиеся в применении средства поверки, прошедшие метрологическую аттестацию в органах государственной или ведомственной метрологической службы и удовлетворяющие требованиям по точности.

2. УСЛОВИЯ ПОВЕРКИ И ПОДГОТОВКА К НЕЙ

2.2. При проведении поверки штангенциркулей должны соблюдаться следующие условия:

- а) перед поверкой прибор должен быть выдержан в помещении, где будет производиться приемка, не менее 3 ч.;
- б) температура в помещении, где производится поверка, должна быть в пределах $(20 \pm 3)^{\circ}\text{C}$ и относительная влажность не должна превышать 80%.

2.2. Перед проведением поверки следует выполнить подготовительные работы и произвести настройку прибора в соответствии с эксплуатационным документом.

3. ПРОВЕДЕНИЕ ПОВЕРКИ

3.1. Погрешность штангенциркулей определяют по концевым мерам длины в трех точках, равномерно расположенных по длине штанги и круговой шкалы, например, 21,2; 51,4; 101,8 мм. В одной из поверяемых точек погрешность определяют при зажатом стопорном винте рамки, при этом должно сохраняться нормальное скольжение измерительных поверхностей губок по измерительным поверхностям концевых мер.

3.2. Погрешность показаний штангенциркулей при измерении глубины определяют по концевым мерам длины 20 мм. Две концевые меры устанавливают на плоскую стеклянную пластину или поверочную плиту.

Торец штанги прижимают к измерительным поверхностям концевых мер. Линейку глубиномера перемещают до соприкосновения с плоскостью стекла и производят отсчет.

3.3. Отклонение от параллельности измерительных поверхностей губок для внутренних измерений и расстояния между ними определяют гладким микрометром при затянутом зажиме рамки. Штангенциркуль устанавливают на размер 10 мм по концевой мере длиной 10 мм. Микрометром измеряют расстояние между измерительными поверхностями губок в двух сечениях по длине губок. Разность расстояний равна отклонению от параллельности измерительных поверхностей.

3.4. Отклонения от плоскостности и прямолинейности измерительных поверхностей губок, а также торца штанги определяют лекальной линейкой. Ребро лекальной линейки устанавливают на измерительную поверхность губок параллельно длинному ребру, а также на торец штанги. Значение просвета определяют визуально - сравнением его с образцом просвета.

3.5. Отклонение от параллельности плоских измерительных поверхностей губок определяют по просвету между измерительными поверхностями при сдвинутых до соприкосновения губках. Значение просвета определяют визуально - сравнением его с образцом просвета. Числовое значение просвета при зажатом и отпущенном стопорном винте между измерительными поверхностями губок не должно превышать 0,012 мм /чем обеспечивается выполнение требований технических условий/.

3.6. Шероховатость измерительных поверхностей определяют по параметру R_a при помощи профилометра-профилографа или сравнением с образцовыми деталями.

3.7. Ширину штрихов круговой шкалы, ширину рабочей части стрелки и перекрытие стрелкой коротких штрихов круговой шкалы

определяют на универсальном микроскопе или инструментальном микроскопе до сборки штангенциркуля. На шкале измеряют не менее трех штрихов.

3.8. Диапазон регулирования нулевой установки круговой шкалы определяют опробыванием.

3.9. Определение усилия перемещения рамки по штанге производится при вертикальном положении штангенциркуля.

Подвеска устанавливается на рамку штангенциркуля и нагружается мерами, масса которых равна нормируемому усилию перемещения. Штангенциркуль соответствует требованию по усилию перемещения, если перемещение рамки относительно штанги под действием приложенной нагрузки происходит на полном диапазоне измерений штангенциркуля.

ОФОРМЛЕНИЕ РЕЗУЛЬТАТОВ ПОВЕРКИ

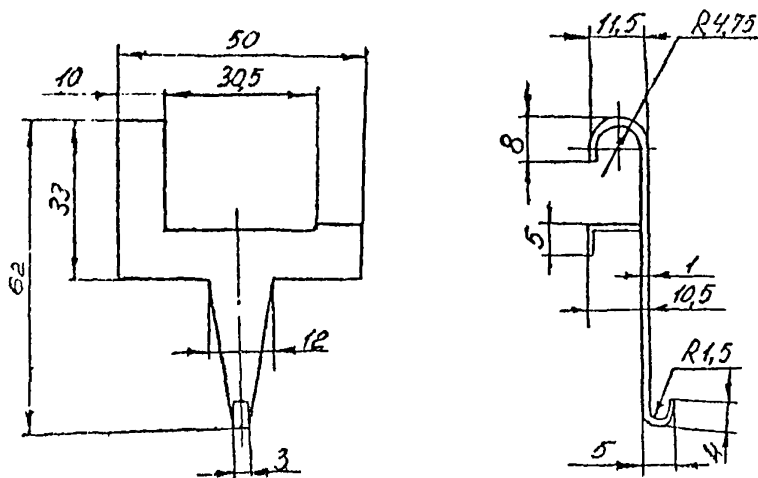
4.1. Штангенциркуль признается годным, если совокупные результаты при проверке соответствуют требованиям, указанным в технической документации на штангенциркуль.

4.2. На штангенциркули, признанные годными при проверке органами Госстандарта СССР, выдают свидетельство установленной формы.

4.3. Результаты периодической ведомственной поверки оформляют соответствующим документом, составленным ведомственной метрологической службой.

4.4. Штангенциркули, не удовлетворяющие требованиям технической документации на них, к применению не допускаются.

Подвеска для определения усилия перемещения
рамки по штанге



МИ 1384-86

ИНФОРМАЦИОННЫЕ ДАННЫЕ

РАЗРАБОТАНЫ Московским инструментальным заводом "Калибр"

ИСПОЛНИТЕЛИ: Мануйлов Б.В; Гиршфельд Л.З

УТВЕРЖДЕНЫ НПО "ВНИИМ им.Д.И.Менделеева" 19 июля 1986г.

ЗАРЕГИСТРИРОВАНЫ ВНИИМС

ССЫЛОЧНЫЕ НОРМАТИВНО-ТЕХНИЧЕСКИЕ ДОКУМЕНТЫ

Обозначение НТД, на который дана ссылка	Номер пункта
ГОСТ 2923-75	1.1
ГОСТ 6507-90	1.1
ГОСТ 7328-82	1.1
ГОСТ 8026-75	1.1
ГОСТ 8074-82	1.1
ГОСТ 9038-90	1.1
ГОСТ 10905-8	1.1
ГОСТ 19300-6	1.1
МИ 1604-87	1.1