
ФЕДЕРАЛЬНОЕ АГЕНТСТВО
ПО ТЕХНИЧЕСКОМУ РЕГУЛИРОВАНИЮ И МЕТРОЛОГИИ



НАЦИОНАЛЬНЫЙ
СТАНДАРТ
РОССИЙСКОЙ
ФЕДЕРАЦИИ

ГОСТ Р МЭК
62637-1—
2015

ИНТЕРФЕЙС ДЛЯ ЗАРЯДА АККУМУЛЯТОРНЫХ БАТАРЕЙ МАЛОГАБАРИТНЫХ ПЕРЕНОСНЫХ МУЛЬТИМЕДИЙНЫХ УСТРОЙСТВ

Часть 1

Двухмиллиметровый цилиндрический интерфейс

IEC 62637-1:2011
Battery charging interface for small handheld multimedia devices —
Part 1: 2 mm barrel interface
(IDT)

Издание официальное



Москва
Стандартинформ
2016

Предисловие

1 ПОДГОТОВЛЕН Автономной некоммерческой организацией «Научно-технический центр сертификации электрооборудования «ИСЭП» (АНО «НТЦСЭ «ИСЭП») на основе собственного аутентичного перевода на русский язык международного стандарта, указанного в пункте 4

2 ВНЕСЕН Техническим комитетом по стандартизации ТК 452 «Безопасность аудио-, видео-, электронной аппаратуры, оборудования информационных технологий и телекоммуникационного оборудования»

3 УТВЕРЖДЕН И ВВЕДЕН В ДЕЙСТВИЕ Приказом Федерального агентства по техническому регулированию и метрологии от 30 сентября 2015 г. № 1411-ст

4 Настоящий стандарт идентичен международному стандарту МЭК 62637-1:2011 «Интерфейс для заряда аккумуляторных батарей малогабаритных переносных мультимедийных устройств. Часть 1. Двухмиллиметровый цилиндрический интерфейс» (IEC 62637-1:2011 «Battery charging interface for small handheld multimedia devices — Part 1: 2 mm barrel interface»).

При применении настоящего стандарта рекомендуется использовать вместо ссылочных международных стандартов соответствующие им национальные стандарты Российской Федерации, сведения о которых приведены в дополнительном приложении ДА

5 ВВЕДЕН ВПЕРВЫЕ

Правила применения настоящего стандарта установлены в ГОСТ Р 1.0—2012 (раздел 8). Информация об изменениях к настоящему стандарту публикуется в ежегодном (по состоянию на 1 января текущего года) информационном указателе «Национальные стандарты», а официальный текст изменений и поправок — в ежемесячном указателе «Национальные стандарты». В случае пересмотра (замены) или отмены настоящего стандарта соответствующее уведомление будет опубликовано в ближайшем выпуске ежемесячного информационного указателя «Национальные стандарты». Соответствующая информация, уведомление и тексты размещаются также в информационной системе общего пользования — на официальном сайте Федерального агентства по техническому регулированию и метрологии в сети Интернет (www.gost.ru)

© Стандартинформ, 2016

Настоящий стандарт не может быть полностью или частично воспроизведен, тиражирован и распространен в качестве официального издания без разрешения Федерального агентства по техническому регулированию и метрологии

Содержание

1	Область применения	1
2	Нормативные ссылки	2
3	Сокращения и обозначения	2
4	Технические требования к двухмиллиметровому цилиндрическому интерфейсу	2
4.1	Общие положения	2
4.2	Температура	3
4.3	Напряжение	3
5	Требования к электрическим характеристикам двухмиллиметровых цилиндрических интерфейсов зарядных устройств	3
5.1	Емкость на выходе зарядного устройства	3
5.2	Максимальные значения тока и напряжения переходного режима	3
5.3	Максимальное выходное напряжение пульсаций	4
5.4	Высокочастотные составляющие напряжения на выходе зарядного устройства	5
5.5	Тактильный ток зарядных устройств переменного тока	6
5.6	Характеристика в виде окна «Зарядные напряжение/ток»	6
5.7	Линейность тока для зарядных устройств	7
6	Аксессуары, подключаемые между зарядным устройством с двухмиллиметровым цилиндрическим соединителем и мобильным мультимедийным устройством	8
6.1	Интерфейсы аксессуаров	8
6.2	Требования к электрическим характеристикам аксессуаров	9
6.3	Загрузка мобильного мультимедийного устройства при подключенном аксессуаре	9
6.4	Идентификация зарядного устройства	9
7	Метод идентификации зарядного устройства с двухмиллиметровым цилиндрическим интерфейсом	10
8	Соединители для двухмиллиметрового цилиндрического интерфейса	10
8.1	Соединители	10
8.2	Полярность зарядного напряжения	10
	Приложение А (обязательное) Эквивалент нагрузки	12
	Приложение В (обязательное) Схема связи/развязки	13
	Приложение С (справочное) Дополнительная информация по соединителям для двухмиллиметрового цилиндрического интерфейса	14
	Приложение ДА (справочное) Сведения о соответствии ссылочных международных стандартов национальным стандартам Российской Федерации (и действующим в этом качестве межгосударственным стандартам)	17
	Библиография	17

Предисловие

1) Международная электротехническая комиссия (МЭК) является международной организацией по стандартизации, объединяющей все национальные электротехнические комитеты (национальные комитеты МЭК). Задача МЭК — это продвижение международного сотрудничества во всех вопросах, касающихся стандартизации в области электротехники и электроники. Результатом этой работы и в дополнение к другой деятельности МЭК является издание международных стандартов, технических требований, технических отчетов, публично доступных технических требований PAS и руководств (в дальнейшем именуемых «публикации МЭК»). Их подготовка поручена техническим комитетам. Любой национальный комитет МЭК, заинтересованный в объекте рассмотрения, может участвовать в этой предварительной работе. Международные, правительственные и неправительственные организации, кооперирующиеся с МЭК, также участвуют в этой подготовке. МЭК близко сотрудничает с Международной организацией по стандартизации (ИСО) в соответствии с условиями, определенными соглашением между этими двумя организациями.

2) Формальные решения или соглашения МЭК означают выражение положительного решения технических вопросов, практически международный консенсус в соответствующих областях, так как у каждого технического комитета есть представители от всех заинтересованных национальных комитетов МЭК.

3) Публикации МЭК имеют форму рекомендаций для международного использования и принимаются национальными комитетами МЭК в этом качестве. Приложены максимальные усилия для того, чтобы гарантировать правильность технического содержания публикаций МЭК, однако МЭК не может отвечать за порядок их использования или за любое неверное толкование конечным пользователем.

4) В целях содействия международной гармонизации, национальные комитеты МЭК обязуются применять публикации МЭК в их национальных и региональных публикациях с максимальной степенью приближения к исходным. Любые расхождения между любой публикацией МЭК и соответствующей национальной или региональной публикацией должны быть четко обозначены в последней.

5) МЭК не устанавливает процедуры маркировки знаком одобрения и не берет на себя ответственность за любое оборудование, о котором заявляют, что оно соответствует публикации МЭК.

6) Все пользователи должны быть уверены, что они используют последнее издание этой публикации.

7) МЭК или его директора, служащие или агенты, включая отдельных экспертов и членов его технических комитетов и национальных комитетов МЭК, не несут никакой ответственности и не отвечают за любые причиненные телесные повреждения, материальный ущерб, или другое повреждение любой природы вообще, как прямое, так и косвенное, или за затраты (включая юридические сборы) и расходы, проистекающие из использования публикации МЭК, или ее разделов, или любой другой публикации МЭК.

8) Следует обратить внимание на нормативные ссылки, указанные в настоящем стандарте. Использование ссылочных международных стандартов является обязательным для правильного применения настоящего стандарта.

9) Следует обратить внимание на то, что имеется вероятность того, что некоторые из элементов настоящего стандарта могут быть предметом патентного права. МЭК не несет ответственности за идентификацию таких патентных прав.

МЭК 62637-1 подготовлен техническим подкомитетом 1 «Терминалы обеспечения услуг и контента при передаче аудио-, видеосигналов и данных» технического комитета 100 МЭК «Аудио-, видео- и мультимедийные системы и оборудование».

Текст настоящего стандарта основан на следующих документах:

Проект комитета для голосования	Отчет о голосовании
100/1673/CDV	100/1749/RVC

Полную информацию о голосовании по одобрению настоящего стандарта можно найти в вышеприведенном отчете о голосовании.

Настоящий стандарт разработан в соответствии с Директивами ИСО/МЭК, часть 2.

Перечень всех частей серии МЭК 62637 под общим названием «Интерфейс для заряда аккумуляторных батарей малогабаритных переносных мультимедийных устройств» можно найти на сайте МЭК.

Комитет принял решение, что содержание настоящего стандарта останется неизменным до конечной даты сохранения, указанной на сайте МЭК с адресом <http://webstore.iec.ch>, в данных, касающихся конкретной публикации. К этой дате стандарт будет:

- подтвержден заново;
- аннулирован;
- заменен пересмотренным изданием; или
- изменен.

ИНТЕРФЕЙС ДЛЯ ЗАРЯДА АККУМУЛЯТОРНЫХ БАТАРЕЙ МАЛОГАБАРИТНЫХ ПЕРЕНΟΣНЫХ МУЛЬТИМЕДИЙНЫХ УСТРОЙСТВ

Часть 1

Двухмиллиметровый цилиндрический интерфейс

Battery charging interface for small handheld multimedia devices. Part 1. Two-millimeter barrel interface

Дата введения — 2016—11—01

1 Область применения

Настоящий стандарт устанавливает требования к интерфейсу для заряда аккумуляторных батарей, размещаемому между малогабаритными переносными мультимедийными устройствами и аксессуарами цепи питания, в частности зарядных устройств. Мультимедийные устройства, которые разработаны на основании требований настоящего стандарта, со временем могут изменяться, но должны соответствовать допустимой нормированной мощности¹⁾.

Интерфейс представляет собой двухмиллиметровый интерфейс для заряда цилиндрического типа. Настоящий стандарт не рассматривает все зарядное устройство в целом, а также внутренние функции мультимедийного оборудования. Зарядные устройства и мультимедийное оборудование должны соответствовать стандартам по электромагнитной совместимости (ЭМС) и безопасности в соответствии с областью их применения. Область применения настоящего стандарта показана на рисунке 1.

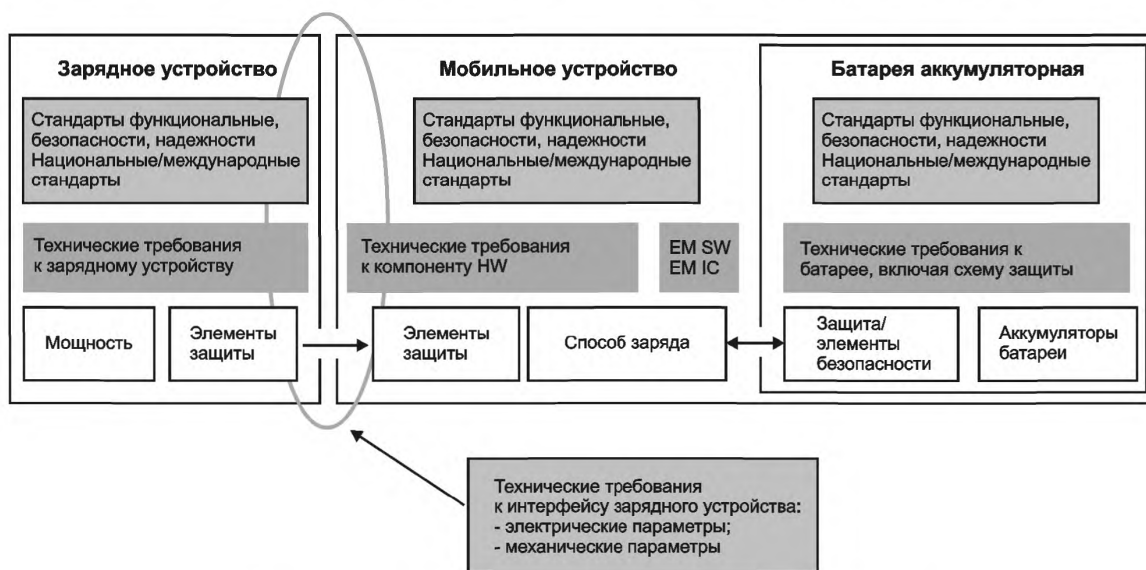


Рисунок 1 — Область применения стандарта на зарядный интерфейс

¹⁾ Данный интерфейс можно использовать в таких устройствах, как мобильные телефоны, MP3-плееры, переносные радиоприемники, небольшие переносные телевизоры, GPS-навигаторы, игровые устройства, цифровые камеры, имеющие соответствующую передаваемую мощность.

2 Нормативные ссылки

В настоящем стандарте использована нормативная ссылка на следующий стандарт:

МЭК 62637-2:2011 Интерфейс для заряда аккумуляторных батарей малогабаритных переносных мультимедийных устройств. Часть 2. Испытания для оценки соответствия двухмиллиметрового интерфейса цилиндрического типа (IEC 62637-2:2011 Battery charging interface for small handheld multimedia devices — Part 2: 2 mm barrel type interface conformance testing)

3 Сокращения и обозначения

В настоящем стандарте используют следующие сокращения и обозначения:

<i>AC</i>	— переменный ток;
<i>C</i>	— емкость, Ф;
<i>CDN</i>	— схема связи/развязки;
Crest factor	— отношение максимального (пикового) значения тока к его среднеквадратичному значению;
<i>dB</i>	— децибел, дБ;
<i>dB (mW)</i>	— мощность в децибелах относительно 1 мВт;
<i>DC</i>	— постоянный ток;
<i>EM</i>	— регулирование потребления энергии;
<i>EMC</i>	— электромагнитная совместимость (ЭМС);
<i>ESD</i>	— электростатический разряд;
<i>ESR</i>	— последовательное сопротивление утечки конденсатора по переменному току, Ом;
<i>f</i>	— частота, Гц;
$f_{I_{char}}$	— частота изменения зарядного тока, Гц;
<i>GND</i>	— земля;
<i>HW</i>	— технические средства;
<i>I</i>	— ток, А;
I_{char}	— зарядный ток, А;
I_{max}	— максимальный ток, А;
I_{peak}	— пиковый ток, А;
<i>IC</i>	— интегральная схема;
<i>L</i>	— индуктивность, Гн;
<i>R</i>	— сопротивление, Ом;
<i>RMS</i>	— среднеквадратичное (значение);
<i>SW</i>	— программное обеспечение;
<i>V</i>	— напряжение, В;
V_{char}	— напряжение заряда, В;
$V_{max-out}$	— максимальное выходное напряжение, В;
V_{out}	— выходное напряжение, В;
V_{ripple}	— напряжение пульсаций, В.

4 Технические требования к двухмиллиметровому цилиндрическому интерфейсу

4.1 Общие положения

В разделах 4—8 установлены требования к электрическим и механическим характеристикам двухмиллиметрового зарядного интерфейса цилиндрического типа, размещаемого между мультимедийными устройствами и аксессуарами источника питания, в частности зарядных устройств. В разделе 7 установлена процедура идентификации зарядного устройства для этих мультимедийных устройств.

Двухмиллиметровый цилиндрический интерфейс может иметь широкий диапазон выходного тока, который может изменяться в зависимости от других параметров, но значение тока должно оставаться в пределах диапазона характеристики в виде окна «зарядные ток/напряжение», установленного в 5.6. Рекомендуемый минимальный ток определен в 5.6.

4.2 Температура

Все требования применяют при нормальной температуре окружающей среды, т. е. при комнатной температуре от 18 °С до 25 °С, если не установлено иное.

4.3 Напряжение

Все технические требования установлены для работы при номинальном рабочем напряжении, указанном производителем.

5 Требования к электрическим характеристикам двухмиллиметровых цилиндрических интерфейсов зарядных устройств

5.1 Емкость на выходе зарядного устройства

Емкость на выходе зарядного устройства вызывает всплески зарядного тока при изменении нагрузки зарядного устройства. Рекомендуется обеспечить низкие значения емкости, если это возможно. Максимальная емкость конденсатора фильтра на выходе зарядного устройства должна быть 1000 мкФ с допуском отклонением +20 %, если $V_{\text{max-out}}$ зарядного устройства меньше 7 В. Для выходных напряжений от 7,0 до 9,3 В значение максимальной емкости уменьшается линейно, так что для зарядного устройства с выходным напряжением 9,3 В максимальная выходная емкость должна быть 700 мкФ с допуском отклонением +20 %. Максимальное значение емкости показано на рисунке 2.

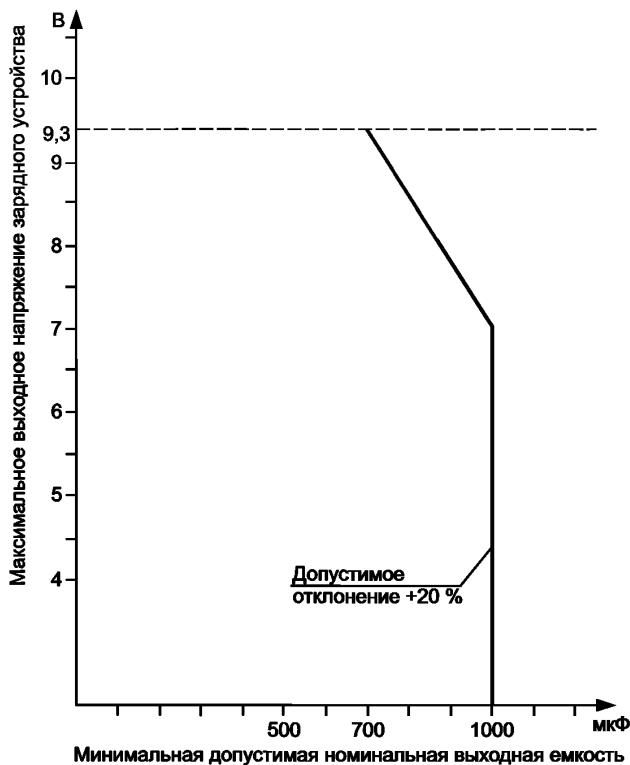


Рисунок 2 — Максимальная допустимая емкость на выходе зарядного устройства

5.2 Максимальные значения тока и напряжения переходного режима

В таблице 1 приведены предельные значения максимальных напряжений и времени установки значений. Установленные предельные значения применяют при любых условиях.

Т а б л и ц а 1 — Предельные значения максимального напряжения и времени установки

Параметр	Предельные значения
Максимальный выброс напряжения на выходе зарядного устройства	16 В
Максимальное обратное напряжение на выходе зарядного устройства	1 В
Максимальное время выхода зарядного устройства на значения установившегося режима V и $I \pm 10\%$ после изменения нагрузки	10 мс
Максимальная длительность пика выброса зарядного тока более 1,1 А	5 мс
Максимальный отрицательный выброс выходного напряжения при токах нагрузки до 100 мА включ.	4,1 В

Ограничения также действительны для поврежденного (с одиночной неисправностью) зарядного устройства, и эти предельные значения напряжения и тока должны быть обеспечены дважды. Это означает, что на случай выхода из строя основной системы управления зарядным напряжением должен быть задействован резервный ограничитель внутри зарядного устройства. На рисунке 3 показаны максимальный выброс зарядного тока и максимальный отрицательный выброс напряжения.

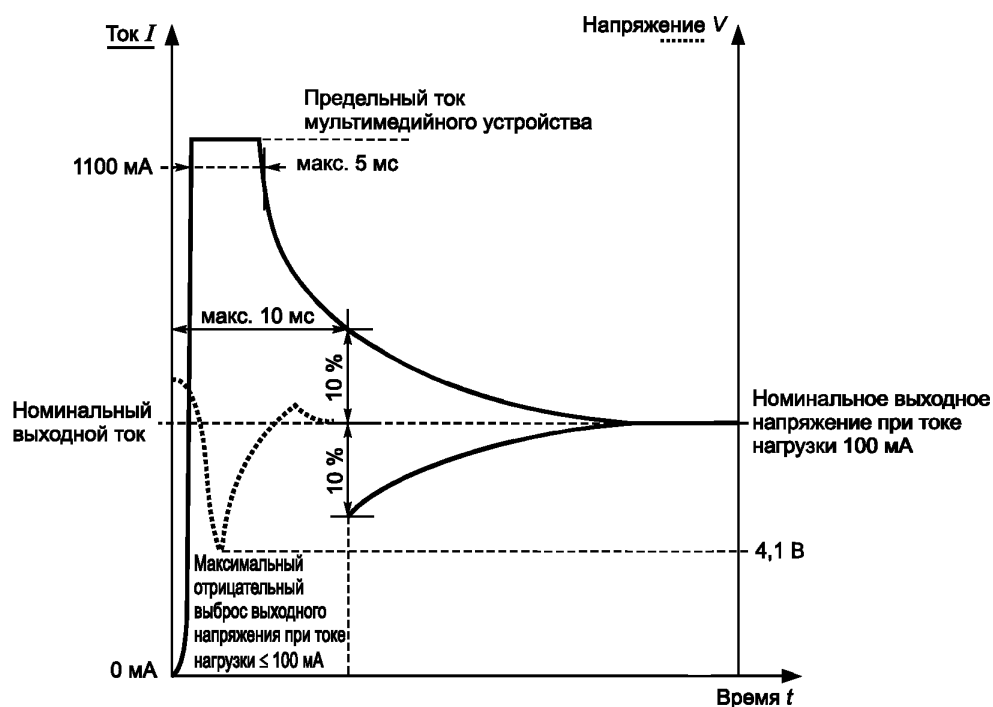


Рисунок 3 — Максимальная длительность выброса зарядного тока и отрицательного выброса напряжения

5.3 Максимальное выходное напряжение пульсаций

Максимально допустимое выходное напряжение пульсаций при максимальном выходном токе зарядного устройства составляет 300 мВ в среднеквадратичных значениях при выходных напряжениях V_{out} от 2,5 до 5,5 В.

Максимально допустимый размах выходного напряжения пульсаций разделен по четырем частотным диапазонам. Суммарное напряжение пульсаций по всему частотному диапазону от 0 до 1 МГц составляет 800 мВ (размах, V_{p-p}). Напряжение пульсаций следует измерять с использованием резистивной нагрузки от 0 до 6 кОм. Во время испытания все измеренные значения V и I должны находиться в пределах характеристики в виде окна «напряжение/ток» интерфейса зарядного устройства.

Следует отметить, что напряжения заряда, включая напряжение пульсаций, не должны иметь пиковых значений за пределами диапазонов окна « V/I » (см. 5.6) на выходе зарядного устройства.

Максимальные напряжения пульсаций V_{ripple} в разных частотных диапазонах приведены в таблице 2. Максимальный размах напряжения пульсаций показан на рисунке 4.

Т а б л и ц а 2 — Максимальное напряжение пульсаций в разных частотных диапазонах

Диапазон частот	Максимальное напряжение пульсаций (размах), мВ
$f < 20$ Гц	200
$20 \text{ Гц} \leq f < 200$ Гц	200
$200 \text{ Гц} \leq f < 20$ кГц	200
$20 \text{ кГц} \leq f < 1$ МГц	400

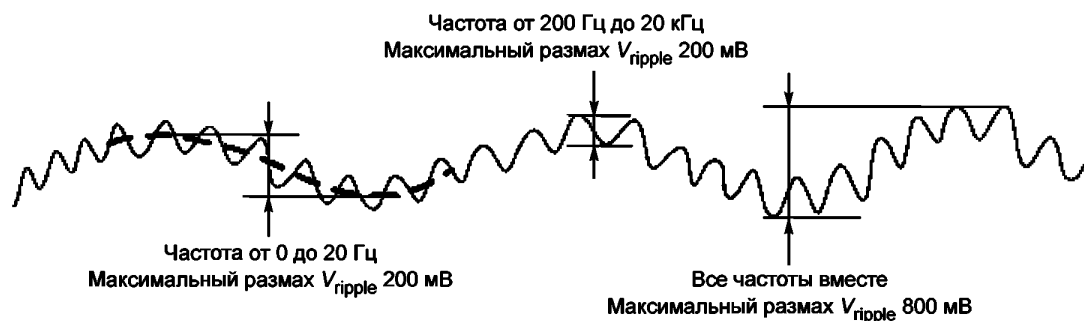


Рисунок 4 — Максимальное напряжение пульсаций (размах)

5.4 Высокочастотные составляющие напряжения на выходе зарядного устройства

Требования, устанавливаемые настоящим подразделом относятся к внутрисистемной электромагнитной совместимости (ЭМС), которая обеспечивает гарантию того, что зарядное устройство, подключенное к мультимедийному устройству через интерфейс, не будет причиной помех возможному приему радиоприемником мультимедийного устройства.

Зарядное устройство не должно вызывать больше высокочастотных составляющих напряжения на выходе зарядного устройства, чем установлено в таблице 3 и на рисунке 5, при подключении к эквиваленту нагрузки, установленному в приложении А, и при измерении по схеме связи/развязки, установленной в приложении В.

Т а б л и ц а 3 — Максимальные кондуктивные помехи

Диапазон частот, МГц	Максимальные высокочастотные составляющие напряжения, дБ (мВт)
1—80	От -40 до -65 (линейный спад)
80—150	-65

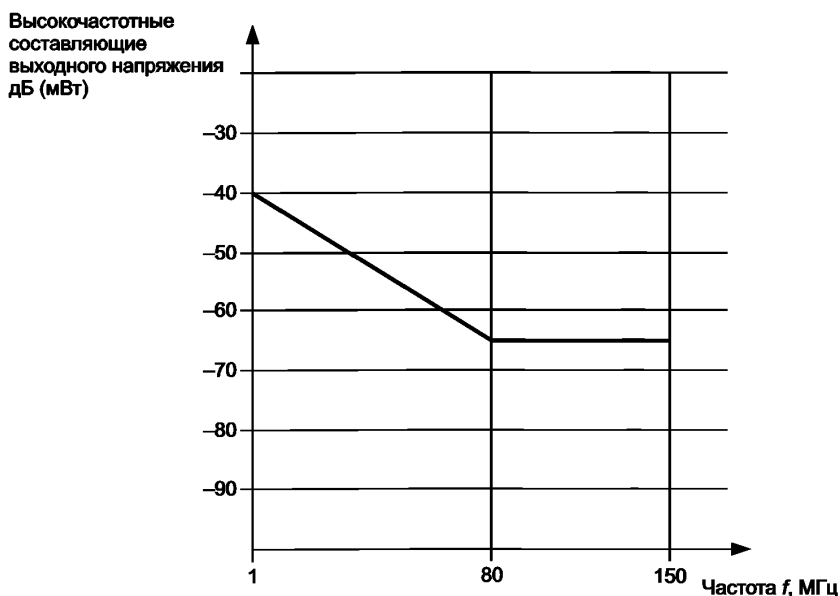


Рисунок 5 — Максимальные высокочастотные (ВЧ) составляющие выходного напряжения

5.5 Тактильный ток зарядных устройств переменного тока

Требования к тактильному току не относятся к требованиям по электрической безопасности и устанавливаются с целью обеспечения гарантии того, что при подключении мультимедийных устройств к зарядным устройствам с помощью двухмиллиметрового цилиндрического интерфейса пользователь почувствует минимальное физическое раздражение.

Максимальный тактильный ток, поступающий от источника переменного тока к мобильному устройству через зарядное устройство, должен составлять 5 мкА при измерении по методу, установленному МЭК 62637-2.

5.6 Характеристика в виде окна «Зарядные напряжение/ток»

Минимальный зарядный ток составляет 300 мА при значениях напряжений от 2,0 до 4,65 В. Во время заряда значения тока и напряжения на интерфейсе не должны выходить за пределы «зарядного окна», представленного на рисунке 6. Это означает, что зарядное устройство должно работать в диапазонах параметров окна, и мультимедийные устройства должны сопрягаться со всеми зарядными устройствами, работающими в диапазонах параметров окна. Максимальное напряжение составляет 9,3 В и максимальный ток 950 мА. Допускается, что при значениях напряжений ниже 1 В значение тока может увеличиться до 1,2 А, как показано на рисунке 6. При значениях напряжений ниже 2 В минимальный ток составляет 100 мА с уменьшением до 0 мА при падении напряжения до 0 В.

Единственным случаем, когда допускается, чтобы напряжение заряда выходило за диапазоны окна «Зарядные ток/напряжение», является случай изменения нагрузки (см. 5.2).

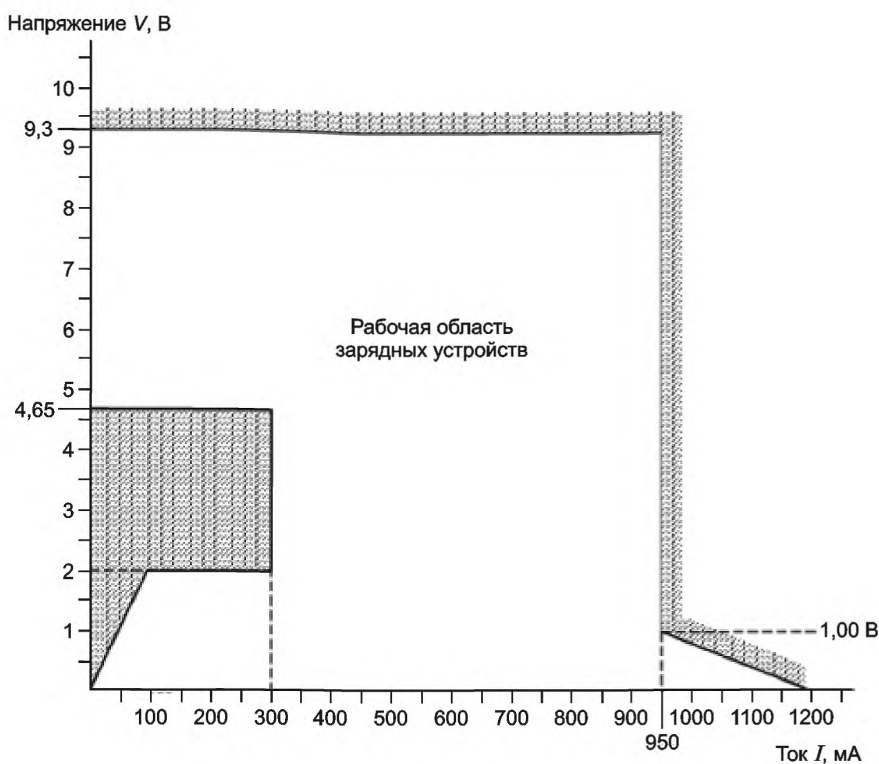


Рисунок 6 — Характеристика в виде окна «Зарядные ток/напряжение» для зарядных устройств с двухмиллиметровым цилиндрическим интерфейсом

5.7 Линейность тока для зарядных устройств

Требования к линейности тока устанавливают таким образом, чтобы допустимое изменение тока было задано в узкой области напряжений от середины всего диапазона напряжений, но было достаточным для обеспечения адекватной линейности также и для выходных напряжений ниже и выше указанной области. Максимальная флюктуация тока составляет 30 % от значения тока при 3,5 В, когда выходное напряжение зарядного устройства изменяется от 3,5 до 4,6 В (например, $500 \text{ mA} - 0,3 \cdot 500 \text{ mA} = 350 \text{ mA}$) при постоянном входном напряжении и постоянной температуре окружающей среды. Пример требований к линейности тока приведен на рисунке 7.

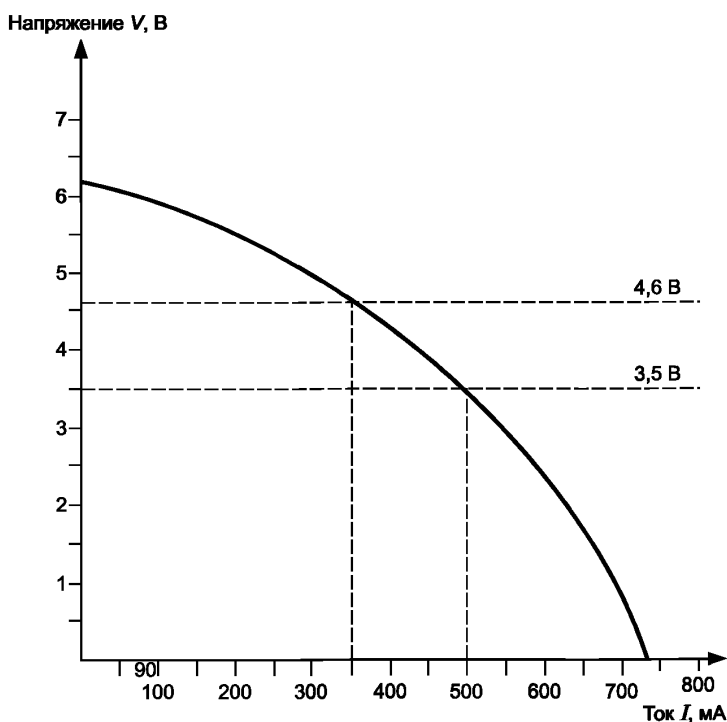


Рисунок 7 — Пример требований к линейности тока

6 Аксессуары, подключаемые между зарядным устройством с двухмиллиметровым цилиндрическим соединителем и мобильным мультимедийным устройством

6.1 Интерфейсы аксессуаров

Аксессуар (например, настольная подставка), подключаемый между зарядным устройством и мультимедийным устройством использует часть энергии, получаемой мультимедийным устройством в собственных целях. Принцип деления меняется в зависимости от типа аксессуара и рабочих условий. Аксессуар должен иметь двухмиллиметровый цилиндрический интерфейс для соединения с мультимедийным устройством, соответствующий требованиям настоящего стандарта, но ток, протекающий через аксессуар, ограничивается значением 100 мА, при этом рекомендуемый минимальный ток мультимедийного устройства снижается с 300 до 200 мА. На рисунке 8 интерфейс аксессуара обозначен пунктирной линией.

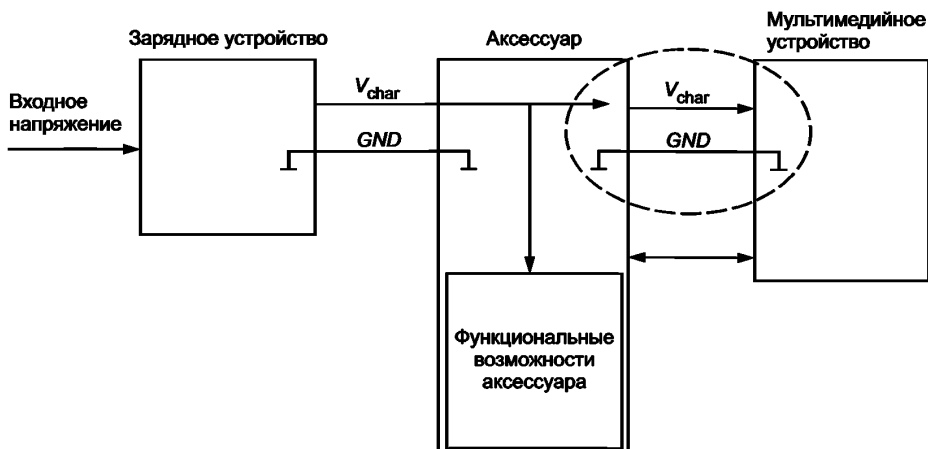


Рисунок 8 — Интерфейс между аксессуаром и мультимедийным устройством

6.2 Требования к электрическим характеристикам аксессуаров

Аксессуары, подключаемые между зарядным устройством и мобильным мультимедийным устройством и имеющие прямой контакт с зарядными проводами (например, настольная подставка), не должны мешать процессу заряда или идентификации зарядного устройства. Минимальные, максимальные и типовые значения параметров контактов аксессуара приведены в таблице 4.

Т а б л и ц а 4 — Требования к электрическим параметрам контактов аксессуара

Требование	Значение параметра		
	минимальное	типовое	максимальное
Сопrotивление земляного провода с контактами, Ом	0		0,05
Сопrotивление положительного провода, Ом	0	0,2	0,40
Емкость между зарядными проводами, мкФ	0		4,0

Требования к аксессуару относительно линейности тока не предъявляют.

6.3 Загрузка мобильного мультимедийного устройства при подключенном аксессуаре

Аксессуар, подключенный между зарядным устройством и мультимедийным устройством, не должен ограничивать зарядный ток между ними при загрузке мультимедийного устройства. Также должна быть обеспечена возможность загрузки мультимедийного устройства при подключенном аксессуаре между зарядным устройством, мультимедийным устройством и полностью заряженной батареей мультимедийного устройства.

Например, аксессуар может иметь ток потребления $I_{\text{max}} = 10$ мА до тех пор, пока зарядное напряжение V_{charg} ниже 3,5 В, и при загрузке мультимедийного устройства.

6.4 Идентификация зарядного устройства

Аксессуар, подключенный между зарядным устройством и мультимедийным устройством, не должен мешать мультимедийному устройству корректно идентифицировать тип зарядного устройства. Например, если аксессуар подключен к зарядному устройству до того, как к нему подключается мультимедийное устройство, на которое подается питание, потребляемая мощность аксессуара может вызвать неверную идентификацию зарядного устройства. Аксессуар должен ограничивать свою потребляемую мощность (или использовать другой метод) так, чтобы в течение первых 300 мс после подключения мобильного мультимедийного устройства к аксессуару зарядный интерфейс мог обеспечить мобильному мультимедийному устройству минимальное зарядное напряжение 4,65 В.

7 Метод идентификации зарядного устройства с двухмиллиметровым цилиндрическим интерфейсом

Мультимедийное устройство должно начать процедуру распознавания зарядного устройства путем проверки его напряжения при токе от 1 до 5 мА при подключении к нему зарядного устройства. Идентификация основана на измерении среднего напряжения и форме сигнала — напряжение от 4,65 до 9,3 В определяет зарядное устройство с двухмиллиметровым цилиндрическим интерфейсом. Для процесса идентификации, напряжение зарядного устройства должно находиться в «окне напряжений», представленном на рисунке 9.

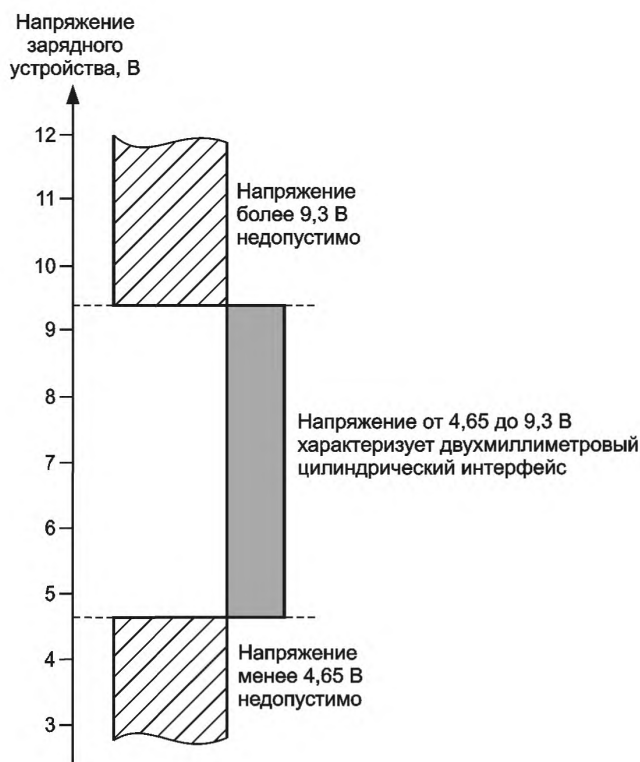


Рисунок 9 — Напряжения для идентификации зарядного устройства

8 Соединители для двухмиллиметрового цилиндрического интерфейса

8.1 Соединители

Информация относительно вилок и розеток, используемых в двухмиллиметровых цилиндрических зарядных интерфейсах приведена в приложении С. Общий вид вилки двухмиллиметрового цилиндрического зарядного интерфейса представлен на рисунке 10.

П р и м е ч а н и е — Принято считать, что варианты допусков позволяют вилочному соединителю, описанному в настоящем стандарте, сопрягаться с розеточным соединителем, описанным в МЭК 61076-2-102. Пользователю рекомендуется рассматривать такую возможность при проектировании таких соединителей в своем оборудовании и обеспечивать соответствующую электронную защиту.

8.2 Полярность зарядного напряжения

Положительный вывод зарядного напряжения соединяют с центральным штырьком, землю — с внешней поверхностью вилочного соединителя.

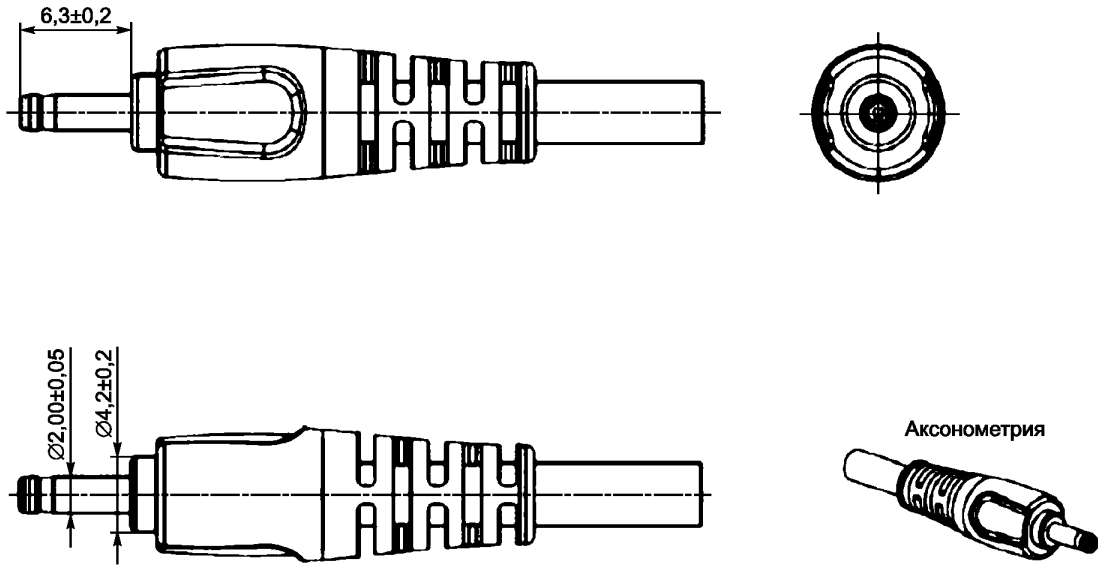
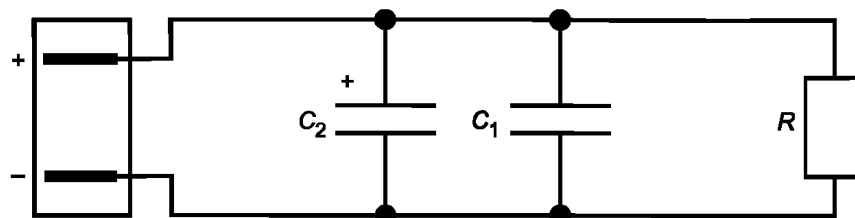


Рисунок 10 — Общий вид двухмиллиметровой цилиндрической зарядной вилки

Приложение А
(обязательное)

Эквивалент нагрузки

На рисунке А.1 представлен эквивалент нагрузки, используемый при измерении кондуктивных помех.



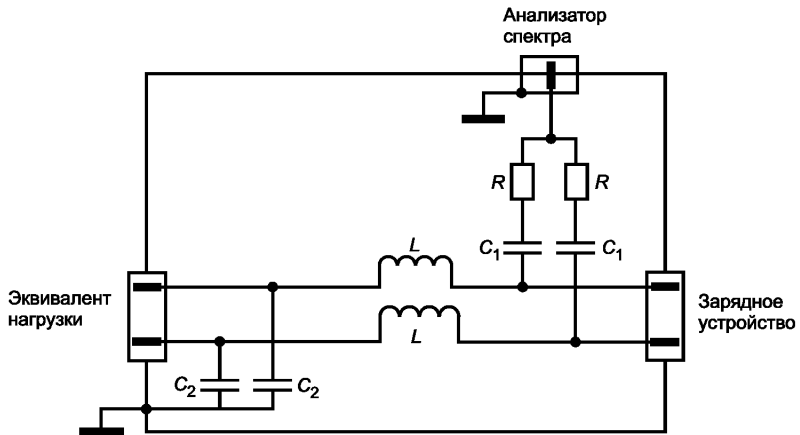
R — значение выбирают таким, чтобы выходное напряжение зарядного устройства составляло 4,50 В; C_1 — 1 нФ, керамический конденсатор; C_2 — от 4400 до 6000 мкФ, низкое последовательное сопротивление утечки конденсатора по переменному току (<0,5 Ом)

Рисунок А.1 — Эквивалент нагрузки

Приложение В
(обязательное)

Схема связи/развязки

Схема связи/развязки представлена на рисунке В.1.



$$R = 200 \text{ Ом}; C_1 = 10 \text{ нФ}; C_2 = 47 \text{ нФ}; L \geq 280 \text{ мкГн при } 150 \text{ кГц}$$

Рисунок В.1 — Схема связи/развязки

Приложение С
(справочное)

Дополнительная информация по соединителям для двухмиллиметрового
цилиндрического интерфейса

С.1 Механические размеры

Детальные размеры зарядной вилки двухмиллиметрового цилиндрического интерфейса приведены на рисунке С.1.

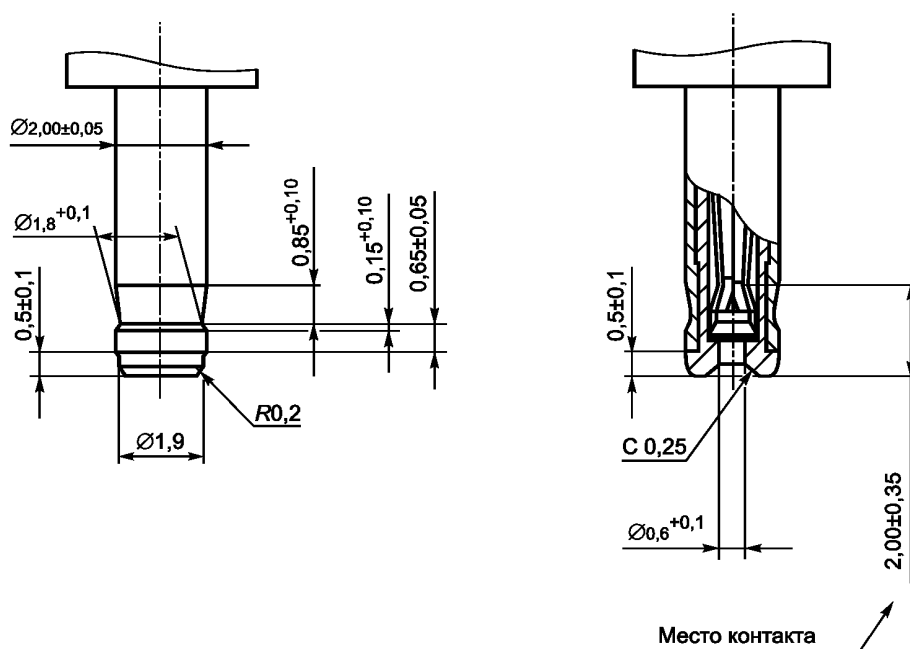


Рисунок С.1 — Зарядная вилка двухмиллиметрового цилиндрического интерфейса.
Подробная информация

Детальные размеры зарядной розетки двухмиллиметрового цилиндрического интерфейса приведены на рисунке С.2.

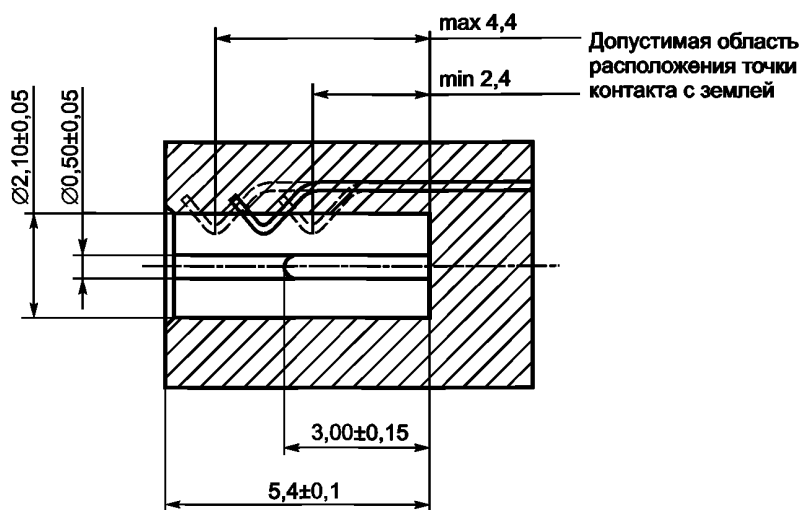


Схема соединений

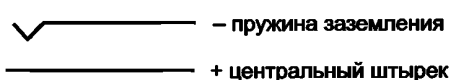


Рисунок С.2 — Зарядная розетка двухмиллиметрового цилиндрического интерфейса.
 Подробная информация

С.2 Другие требования к механическим характеристикам

С.2.1 Долговечность (срок службы)

Долговечность должна составлять 6000 циклов. Вилка и розетка двухмиллиметрового цилиндрического интерфейса должны полностью соответствовать всем требованиям к электрическим и механическим параметрам после 6000 циклов сочленения/извлечения, если не установлено иное.

С.2.2 Усилие сочленения

Максимальное усилие сочленения после 6000 циклов сочленения/извлечения составляет 15 Н.

С.2.3 Усилие извлечения

Усилие извлечения должно составлять от 5 до 15 Н при количестве циклов сочленения/извлечения от 0 до 3000.

Усилие извлечения должно составлять от 3 до 15 Н при количестве циклов сочленения/извлечения от 3000 до 6000.

С.2.4 Усилия сочленения/извлечения с использованием измерительного эталона (калибра)

Целью испытаний с использованием измерительного эталона (калибра) является проверка гарантированной работоспособности внутреннего вывода (зажима) вилки. Измерительный эталон (калибр) должен иметь диаметр $(0,5 + 0,005/-0,0)$ мм.

Усилие сочленения — от 0 до 10 Н после двух циклов сочленения/извлечения.

Усилие извлечения — более 1,5 Н после двух циклов сочленения/извлечения и более 0,5 Н после 6000 циклов сочленения/извлечения.

С.2.5 Механическая прочность вилки

Зарядная вилка двухмиллиметрового цилиндрического интерфейса при проведении испытаний на перегиб согласно рисунку С.3 должна разрушаться при приложении усилия от 30 до 70 Н.

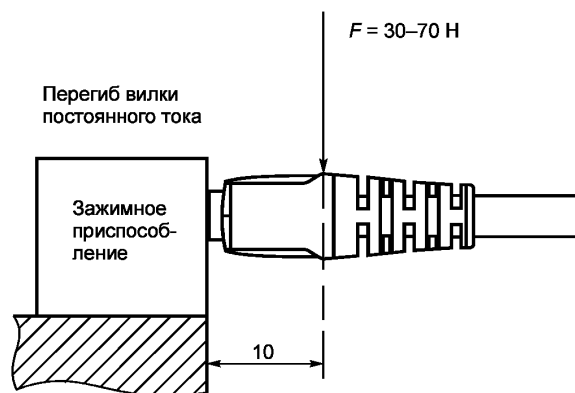


Рисунок С.3 — Прочность на перегиб

**Приложение ДА
(справочное)**

**Сведения о соответствии ссылочных международных стандартов
национальным стандартам Российской Федерации
(и действующим в этом качестве межгосударственным стандартам)**

Т а б л и ц а ДА.1

Обозначение ссылочного международного стандарта	Степень соответствия	Обозначение и наименование соответствующего национального стандарта
МЭК 62637-2:2011	IDT	ГОСТ Р МЭК 62637-2—2015 «Интерфейс для заряда аккумуляторных батарей малогабаритных переносных мультимедийных устройств. Часть 2. Испытания двухмиллиметрового цилиндрического интерфейса для оценки соответствия»
<p>П р и м е ч а н и е — В настоящей таблице использовано следующее условное обозначение степени соответствия стандарта: - IDT — идентичный стандарт.</p>		

Библиография

МЭК 61076-2-102:2002 (IEC 61076-2-102:2002)	Соединители для электронного оборудования. Часть 2-102. Круглые соединители оцененного качества. Частные технические условия на вилки и розетки для внешних низковольтных источников питания (Connectors for electronic equipment — Part 2-102: Circular connectors with assessed quality — Detail specification for plugs and jacks for external low voltage power supply)
--	---

УДК 621.377:006.354

ОКС 33.160.99
97.180

ОКП 63 0000

Ключевые слова: интерфейс, соединитель, зарядное устройство, аккумуляторная батарея, характеристики

Редактор *Е.С. Романенко*
Технический редактор *В.Ю. Фотиева*
Корректор *И.А. Королева*
Компьютерная верстка *И.А. Налейкиной*

Сдано в набор 08.02.2016. Подписано в печать 17.03.2016. Формат 60 × 84 $\frac{1}{8}$. Гарнитура Ариал.
Усл. печ. л. 2,79. Уч.-изд. л. 2,40. Тираж 31 экз. Зак. 776.

Издано и отпечатано во ФГУП «СТАНДАРТИНФОРМ», 123995 Москва, Гранатный пер., 4.
www.gostinfo.ru info@gostinfo.ru