

**Кабели с поливинилхлоридной изоляцией  
на номинальное напряжение до 450/750 В  
включительно**

**ЛИФТОВЫЕ КАБЕЛИ И КАБЕЛИ  
ДЛЯ ГИБКИХ СОЕДИНЕНИЙ**

Издание официальное

**Предисловие**

**1 РАЗРАБОТАН И ВНЕСЕН** Техническим комитетом по стандартизации ТК 46 «Кабельные изделия» при ОАО Всероссийский научно-исследовательский, проектно-конструкторский и технологический институт кабельной промышленности (ОАО ВНИИКП)

**2 ПРИНЯТ И ВВЕДЕН В ДЕЙСТВИЕ** Постановлением Госстандарта России от 21 января 2002 г. № 22-ст

**3 Настоящий стандарт** представляет собой полный аутентичный текст международного стандарта МЭК 60227-6—85 «Кабели с поливинилхлоридной изоляцией на номинальное напряжение до 450/750 В включительно. Часть 6. Лифтовые кабели и кабели для гибких соединений» с Изменением № 1 (1997 г.)

**4 ВЗАМЕН** ГОСТ Р МЭК 227-6—94

© ИПК Издательство стандартов, 2002

Настоящий стандарт не может быть полностью или частично воспроизведен, тиражирован и распространен в качестве официального издания без разрешения Госстандарта России

## Содержание

1	Общие положения . . . . .	1
1.1	Область применения . . . . .	1
1.2	Нормативные ссылки . . . . .	1
2	Плоские лифтовые кабели и кабели для гибких соединений в поливинилхлоридной оболочке . . . . .	1
2.1	Кодовое обозначение . . . . .	1
2.2	Номинальное напряжение. . . . .	1
2.3	Конструкция. . . . .	2
2.4	Испытания . . . . .	3
2.5	Указания по применению . . . . .	6
3	Круглые лифтовые кабели и кабели для гибких соединений в поливинилхлоридной оболочке . . . . .	6
3.1	Кодовое обозначение . . . . .	6
3.2	Номинальное напряжение. . . . .	6
3.3	Конструкция. . . . .	6
3.4	Испытания . . . . .	8
3.5	Указания по применению . . . . .	10
	Приложение А Метод фиктивного расчета размеров оболочки . . . . .	10
	Приложение Б Библиография . . . . .	11

## ГОСУДАРСТВЕННЫЙ СТАНДАРТ РОССИЙСКОЙ ФЕДЕРАЦИИ

---

Кабели с поливинилхлоридной изоляцией на номинальное напряжение до 450/750 В включительно

**ЛИФТОВЫЕ КАБЕЛИ И КАБЕЛИ ДЛЯ ГИБКИХ СОЕДИНЕНИЙ**

Polyvinyl chloride insulated cables of rated voltages up to and including 450/750 V.  
Lift cables and cables for flexible connections

---

Дата введения 2002—07—01

**1 Общие положения****1.1 Область применения**

Настоящий стандарт устанавливает технические требования к круглым и плоским лифтовым кабелям и кабелям для гибких соединений на номинальное напряжение до 450/750 В включ.

Кабели должны соответствовать общим требованиям ГОСТ Р МЭК 60227-1 и конкретным требованиям настоящего стандарта.

**1.2 Нормативные ссылки**

В настоящем стандарте использованы ссылки на следующие стандарты:

ГОСТ 22483—77 Жилы токопроводящие медные и алюминиевые для кабелей, проводов и шнуров. Основные параметры. Технические требования

ГОСТ Р МЭК 332-1—96 Испытания кабелей на нераспространение горения. Испытание одиночного вертикально расположенного изолированного провода или кабеля

ГОСТ Р МЭК 811-1-2—94 Общие методы испытаний материалов изоляции и оболочек электрических кабелей. Методы теплового старения

ГОСТ Р МЭК 811-1-4—94 Общие методы испытаний материалов изоляции и оболочек электрических кабелей. Испытания при низкой температуре

ГОСТ Р МЭК 60227-1—99 Кабели с поливинилхлоридной изоляцией на номинальное напряжение до 450/750 В включительно. Общие требования

ГОСТ Р МЭК 60227-2—99 Кабели с поливинилхлоридной изоляцией на номинальное напряжение до 450/750 В включительно. Методы испытаний

ГОСТ Р МЭК 60245-2—2000 Кабели с резиновой изоляцией на номинальное напряжение до 450/750 В включительно. Методы испытаний

ГОСТ Р МЭК 60811-1-1—98 Общие методы испытаний материалов изоляции и оболочек электрических и оптических кабелей. Измерение толщины и наружных размеров. Методы определения механических свойств

ГОСТ Р МЭК 60811-3-1—94 Специальные методы испытаний поливинилхлоридных компаундов изоляции и оболочек электрических и оптических кабелей. Испытание под давлением при высокой температуре. Испытания на стойкость к растрескиванию

ГОСТ Р МЭК 60811-3-2—94 Специальные методы испытаний поливинилхлоридных компаундов изоляции и оболочек электрических кабелей. Определение потери массы. Испытание на термическую стабильность

**2 Плоские лифтовые кабели и кабели для гибких соединений  
в поливинилхлоридной оболочке****2.1 Кодовое обозначение**

60227 IEC 71f.

**2.2 Номинальное напряжение**

300/500 В для кабелей с токопроводящими жилами номинальным сечением до 1 мм<sup>2</sup> включ.  
450/750 В для кабелей с токопроводящими жилами номинальным сечением св. 1 мм<sup>2</sup>.

**2.3 Конструкция****2.3.1 Токопроводящая жила**

Число токопроводящих жил — 3, 4, 5, 6, 9, 12, 16, 18, 20 или 24.

Число токопроводящих жил в зависимости от их номинального сечения приведено в таблице 1.

Таблица 1 — Номинальное сечение и число токопроводящих жил

Номинальное сечение токопроводящих жил, мм <sup>2</sup>	Число токопроводящих жил
0,75; 1,00	(3), (4), (5), 6, 9, 12, (16), (18), (20) или 24
1,50; 2,50	(3), 4, 5, 6, 9 или 12
4,00; 6,00; 10,00; 16,00; 25,00	4 или 5
Примечание — Значения, указанные в скобках, не предпочтительны.	

Токопроводящие жилы должны соответствовать требованиям ГОСТ 22483 для жил класса 5.

Боковые токопроводящие жилы могут состоять из медных или стальных проволок. Номинальное сечение боковых токопроводящих жил должно быть равно номинальному сечению других токопроводящих жил. Максимальное электрическое сопротивление токопроводящих жил из стальных проволок не должно превышать максимальное электрическое сопротивление медных токопроводящих жил того же номинального сечения более чем в два раза.

**2.3.2 Изоляция**

Изоляция токопроводящих жил должна быть из поливинилхлоридного компаунда типа ПВХ/D, наложенного на каждую токопроводящую жилу.

Толщина изоляции должна соответствовать значениям, указанным в таблице 2.

Электрическое сопротивление изоляции должно быть не менее значений, указанных в таблице 2.

Таблица 2 — Основные технические характеристики кабеля типа 60227 IEC 71f

Номинальное сечение токопроводящих жил, мм <sup>2</sup>	Установленное значение толщины изоляции, мм	Электрическое сопротивление изоляции на длине 1 км при 70 °С, МОм, не менее
0,75	0,6	0,0110
1,00		0,0100
1,50	0,7	
2,50	0,8	0,0090
4,00		0,0070
6,00		0,0060
10,00	1,0	0,0056
16,00		0,0046
25,00	1,2	0,0044

**2.3.3 Расположение изолированных жил и упрочняющих элементов (если имеются)**

Изолированные жилы должны быть расположены параллельно. Допускается расположение жил группами по 2, 3, 4 или 5 жил. В этом случае внутри каждой группы может быть размещена разрывная нить, которая позволяет отделять жилы друг от друга без повреждения изоляции.

Допускается применение упрочняющих элементов из текстильного материала.

Допускается применение металлических упрочняющих элементов. В этом случае они должны быть покрыты изоляционным материалом, стойким к истиранию.

Если изолированные жилы объединяют в группы, то последние должны соответствовать приведенным в таблице 3.

Таблица 3

Число изолированных жил	5	6	9	12	16	18	20	24
Группа жил	2+1+2	2×3	3×3	3×4	4×4	4+5+5+4	5×4	6×4

Номинальное значение просвета  $l_1$  между группами жил, указанного на рисунке 1, должно соответствовать приведенному в таблице 4.

Среднее значение просвета  $l_1$  не нормировано. При этом любое значение просвета между группами жил может быть менее номинального значения просвета  $l_1$  не более чем на 0,2 мм плюс 20 % номинального значения просвета  $l_1$ .

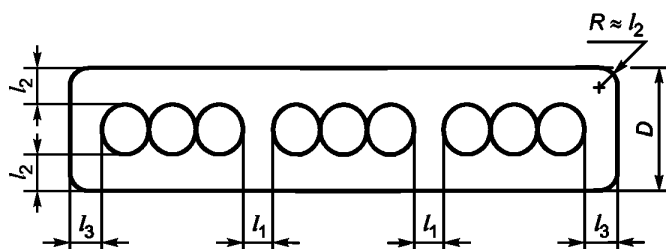


Рисунок 1 — Поперечное сечение кабеля (Рисунок приведен для иллюстрации толщины оболочки и значения просвета, приведенных в таблице 4, и не определяет действительную конструкцию).

Таблица 4 — Значение просвета (если есть) и толщина оболочки кабеля типа 60227 ПЕС 71f

Размеры в миллиметрах

Номинальное сечение токопроводящих жил, мм <sup>2</sup>	Номинальное значение просвета $l_1$	Установленное значение толщины оболочки	
		$l_2$	$l_3$
0,75	1,0	0,9	1,5
1,00			
1,50			
2,50	1,5	1,0	1,8
4,00		1,2	
6,00		1,4	
10,00		1,5	
16,00		1,6	
25,00			2,0

### 2.3.4 Оболочка

Оболочка должна быть из поливинилхлоридного компаунда типа ПВХ/ST5, наложенного вокруг изолированных жил без образования пустот и адгезии оболочки к изолированным жилам. Меньшие стороны кабеля должны быть закруглены.

Толщины оболочки  $l_2$  и  $l_3$  должны соответствовать значениям, указанным в таблице 4.

Средние значения  $l_2$  и  $l_3$  должны быть не менее соответствующих установленных значений. При этом толщина оболочки в любом месте может быть менее установленного значения не более чем на 0,2 мм плюс 20 % соответствующего установленного значения.

### 2.4 Испытания

Соответствие требованиям 2.3 должно быть проверено внешним осмотром и испытаниями, указанными в таблице 5. Для кабелей прямоугольного сечения должны учитываться нижеследующие изменения и дополнения. Требования 2.4.1 — 2.4.5 должны выполняться в сочетании с требованиями соответствующих испытаний, указанных в таблице 5.

Таблица 5 — Испытания кабеля типа 60227 IEC 71f

Испытание	Категория испытания	Стандарт на метод испытания	
		Обозначение	Номер пункта
<b>1 Электрические испытания</b>			
1.1 Сопротивление токопроводящих жил	T, S	ГОСТ Р МЭК 60227-2	2.1
1.2 Испытание изолированных жил напряжением: 1500 В — при $U_0/U$ 300/500 В и толщине изоляции до 0,6 мм включ.	T	ГОСТ Р МЭК 60227-2	2.3
2500 В — при $U_0/U$ 450/750 В и толщине изоляции св. 0,6 мм	T	ГОСТ Р МЭК 60227-2	2.3
1.3 Испытание кабеля напряжением: 2000 В — при $U_0/U$ 300/500 В	T, S	ГОСТ Р МЭК 60227-2	2.2
2500 В — при $U_0/U$ 450/750 В	T, S	ГОСТ Р МЭК 60227-2	2.2
1.4 Сопротивление изоляции при 70 °С	T	ГОСТ Р МЭК 60227-2	2.4
<b>2 Требования к конструкции и конструктивным размерам</b>			
2.1 Проверка соответствия требованиям к конструкции	T, S	ГОСТ Р МЭК 60227-1	Внешний осмотр и испытания вручную
2.2 Измерение толщины изоляции	T, S	ГОСТ Р МЭК 60227-2	1.9
2.3 Измерение толщины оболочки	T, S	ГОСТ Р МЭК 60227-2	1.10
<b>3 Механические характеристики изоляции</b>			
3.1 Испытание на растяжение до старения	T	ГОСТ Р МЭК 60811-1-1	9.1
3.2 Испытание на растяжение после старения	T	ГОСТ Р МЭК 811-1-2	8.1.3
3.3 Испытание на потерю массы	T	ГОСТ Р МЭК 60811-3-2	8.1
<b>4 Механические свойства оболочки</b>			
4.1 Испытание на растяжение до старения	T	ГОСТ Р МЭК 60811-1-1	9.2
4.2 Испытание на растяжение после старения	T	ГОСТ Р МЭК 811-1-2	8.1.3
4.3 Испытание на потерю массы	T	ГОСТ Р МЭК 60811-3-2	8.2
<b>5 Испытание под давлением при высокой температуре</b>			
5.1 Изоляция	T	ГОСТ Р МЭК 60811-3-1	8.1
5.2 Оболочка	T	ГОСТ Р МЭК 60811-3-1	8.2
		—	2.4.1 настоя- щего стан- дарта
<b>6 Эластичность и стойкость к удару при низкой температуре</b>			
6.1 Испытание изоляции на изгиб	T	ГОСТ Р МЭК 811-1-4	8.1
6.2 Испытание оболочки на изгиб	T	ГОСТ Р МЭК 811-1-4	8.2
6.3 Испытание оболочки на удлинение	T	ГОСТ Р МЭК 811-1-4	8.4
6.4 Испытание кабеля на удар	T	ГОСТ Р МЭК 811-1-4	8.5
		—	2.4.2 настоя- щего стан- дарта
<b>7 Испытание на тепловой удар</b>			
7.1 Изоляция	T	ГОСТ Р МЭК 60811-3-1	9.1
7.2 Оболочка	T	ГОСТ Р МЭК 60811-3-1	9.2
<b>8 Механическая прочность кабеля</b>			
8.1 Испытание на гибкость	T	ГОСТ Р МЭК 60227-2	3.1
		—	2.4.3 настоя- щего стан- дарта
8.2 Испытание на статическую гибкость	T	ГОСТ Р МЭК 60245-2	3.2
		—	2.4.4 настоя- щего стан- дарта
<b>9 Испытание на нераспространение горения</b>			
	T	ГОСТ Р МЭК 332-1	—
		—	2.4.5 настоя- щего стандарта

### 2.4.1 Испытание оболочки под давлением при высокой температуре

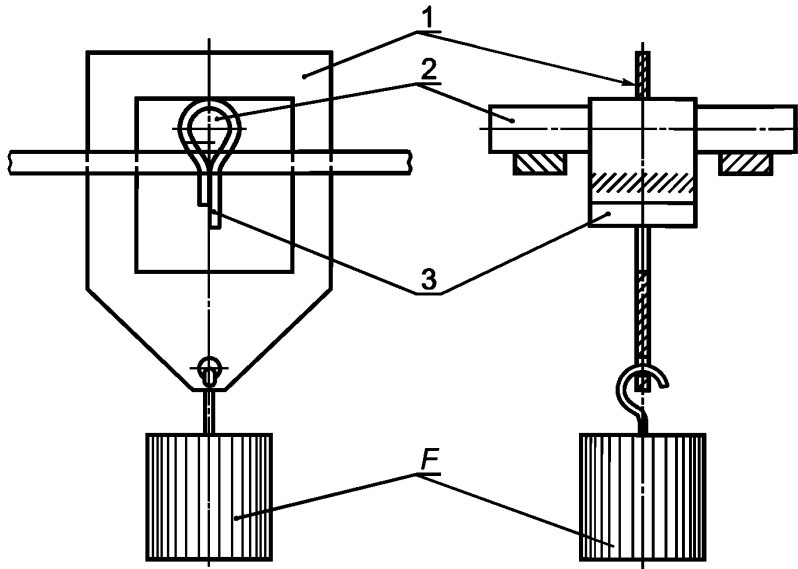
Если меньшие стороны кабеля имеют полностью закругленные края, это испытание должно проводиться на одной из меньших сторон в соответствии с 8.2 ГОСТ Р МЭК 60811-3-1.

Сжимающее усилие рассчитывают по 8.2.4 ГОСТ Р МЭК 60811-3-1, учитывая, что  $D$  — меньший размер кабеля и  $\delta$  — среднее значение толщины оболочки  $l_3$ , определяемое по 8.2 ГОСТ Р МЭК 60811-1-1.

Если меньшие стороны кабеля плоские или почти плоские (см. рисунок 1), испытание проводят в соответствии с 8.2 ГОСТ Р МЭК 60811-3-1 с учетом следующих изменений.

#### а) Подготовка образца

Испытуемую полоску оболочки вырезают из большей стороны кабеля в направлении его оси. На внутренней стороне путем шлифовки или срезания удаляют только выступы от жил. Ширина полоски должна быть не менее 10 мм и не более 20 мм. Толщина оболочки должна быть измерена в месте, где прикладывается сжимающее усилие  $F$  в соответствии с рисунком 2.



1 — металлический нож; 2 — стержень; 3 — зафиксированный образец, изогнутый вокруг стержня;  
 $F$  — сжимающее усилие

Рисунок 2 — Устройство для продавливания образца

#### б) Положение образца в испытательном устройстве

Полоска должна быть изогнута вокруг металлического стержня, диаметр которого приблизительно равен диаметру изолированной жилы кабеля; продольная ось полоски должна быть перпендикулярна оси стержня. Внутренняя поверхность полоски должна контактировать со стержнем по дуге не менее  $120^\circ$  (см. рисунок 2).

Нож испытательного устройства должен располагаться посередине образца.

#### в) Расчет сжимающего усилия

Расчет проводят в соответствии с 8.2.4 ГОСТ Р МЭК 60811-3-1, при этом:

$\delta$  — толщина полоски в месте, где прикладывается сжимающее усилие, мм;

$D$  — диаметр стержня плюс удвоенное значение  $\delta$ , мм.

#### г) Отпечаток

Глубина отпечатка от ножа должна соотноситься с первоначальным значением  $\delta$ .

### 2.4.2 Испытание кабеля на удар при низкой температуре

Массу ударника, указанную в 8.5.4 ГОСТ Р МЭК 811-1-4, выбирают в зависимости от размера меньшей стороны плоского кабеля.

### 2.4.3 Испытание на гибкость

Это испытание не распространяется на лифтовые кабели (метод испытания для этих кабелей находится в стадии рассмотрения).



Испытание распространяется только на кабели с токопроводящими жилами номинальными сечениями 0,75; 1,00; 1,50; 2,50; 4,00 мм<sup>2</sup> и числом жил до пяти включ. Масса груза, приложенного к каждому концу кабеля, и диаметры роликов должны соответствовать указанным в таблице 6.

Таблица 6

Номинальное сечение жил плоского кабеля для гибких соединений в поливинилхлоридной оболочке, мм <sup>2</sup>	Масса груза, кг	Диаметр роликов, мм
0,75; 1,00	1,0	80
1,50; 2,50	1,5	120
4,00	2,0	200

#### 2.4.4 Испытание на статическую гибкость

Испытание распространяется на кабели с токопроводящими жилами номинальным сечением до 2,50 мм<sup>2</sup> включ.

Перед испытанием кабель должен быть выдержан в вертикальном положении в течение 24 ч при температуре (20±5) °С.

Расстояние  $l'$  должно быть не более 0,70 м.

При неудовлетворительных результатах испытания образец должен быть предварительно подвергнут двукратной намотке/размотке на барабан/с барабана, диаметр шейки которого приблизительно в 20 раз превышает меньшую сторону кабеля. После одного цикла намотки образец должен быть повернут на 180°. Затем образец должен быть испытан в соответствии с указанным методом, и результаты испытания должны отвечать установленным требованиям.

#### 2.4.5 Испытание на нераспространение горения

При испытании пламя одной горелки прикладывают в средней части большей стороны кабеля.

#### 2.5 Указания по применению

Для лифтов и подъемников кабели типа 60227 IEC 71 f применяют в случаях, если длина свободно висящего кабеля не превышает 35 м, а скорость перемещения не более 1,6 м/с. Применение кабелей вне указанных пределов возможно по соглашению между заказчиком и изготовителем, например в части добавления грузонесущего элемента.

Кабели по настоящему стандарту не предназначены для эксплуатации при температуре ниже 0 °С. Максимальная температура токопроводящей жилы при нормальной эксплуатации 70 °С.

### 3 Круглые лифтовые кабели и кабели для гибких соединений в поливинилхлоридной оболочке

#### 3.1 Кодовое обозначение

60227 IEC 71c.

#### 3.2 Номинальное напряжение

300/500 В для кабелей с токопроводящими жилами номинальным сечением до 1 мм<sup>2</sup> включ.

450/750 В для кабелей с токопроводящими жилами номинальным сечением св. 1 мм<sup>2</sup>.

#### 3.3 Конструкция

##### 3.3.1 Токопроводящая жила

Предпочтительное число токопроводящих жил в зависимости от их номинального сечения приведено в таблице 7.

Таблица 7 — Номинальное сечение и число токопроводящих жил

Номинальное сечение токопроводящих жил, мм <sup>2</sup>	Предпочтительное число токопроводящих жил
0,75; 1,00; 1,50; 2,50	6, 9, 12, 18, 24 или 30
4,00; 6,00; 10,00; 16,00; 25,00	4 или 5
Примечание — Указанные предпочтительные числа не исключают конструкцию кабелей с другим числом изолированных жил.	

Токопроводящие жилы должны соответствовать требованиям ГОСТ 22483 для жил класса 5, за исключением того, что значения максимального электрического сопротивления жил сечением до 2,50 мм<sup>2</sup> включ. должны быть увеличены на 5 %. Проволоки жилы могут быть лужеными и нелужеными.

В любой повив кабеля могут быть включены следующие элементы связи:

- оптические элементы;
- коаксиальные элементы;
- экранированные пары связи и экранированные одиночные изолированные жилы номинальным сечением не менее 0,50 мм<sup>2</sup>.

Токопроводящие жилы в парах связи и одиночных изолированных жилах должны соответствовать требованиям ГОСТ 22483 для жил класса 5.

Любой элемент связи должен иметь экструдированное неметаллическое покрытие или скрепляющую ленту.

### 3.3.2 Изоляция основных жил и жил управления

Изоляция токопроводящих жил должна быть из поливинилхлоридного компаунда типа ПВХ/D. Толщина изоляции должна соответствовать значениям, указанным в таблице 8.

Электрическое сопротивление изоляции должно быть не менее значений, указанных в таблице 8.

Т а б л и ц а 8 — Основные технические характеристики кабеля типа 60227 IEC 71c

Номинальное сечение токопроводящих жил, мм <sup>2</sup>	Установленное значение толщины изоляции, мм	Электрическое сопротивление изоляции на длине 1 км при 70 °С, МОм, не менее
0,75	0,6	0,0110
1,00		0,0100
1,50	0,7	0,0090
2,50	0,8	
4,00		0,0060
6,00		0,0056
10,00	1,0	0,0046
16,00		0,0044
25,00	1,2	

### 3.3.3 Скрутка изолированных жил, элементов связи и заполнения (если имеются)

В лифтовых кабелях изолированные жилы, заполнение и элементы связи (если имеются) должны быть скручены вокруг центрального сердечника.

Центральный сердечник должен:

- а) состоять из пеньковой, джутовой или аналогичной пряжи;
- б) или быть в виде упрочняющего элемента;
- в) или быть в виде сочетания конструкций, указанных в а) и б).

Упрочняющий элемент должен быть из неметаллического материала или из металла, покрытого изоляционным материалом, стойким к истиранию.

**Примечание** — Назначение покрытия — предотвратить повреждение изолированных жил при обрыве проволок упрочняющего элемента.

Заполнение (если имеется) должно быть из хлопчатобумажной пряжи или аналогичного текстильного материала.

В кабелях, предназначенных для других областей применения, чем лифтовые кабели, центральный сердечник и/или упрочняющий элемент допускается не применять.

Изолированные жилы должны быть скручены одним повивом в кабелях с числом жил 6, 9 и 12 и одним или двумя повивами в кабелях с числом жил более 12 и до 30. В кабелях с числом жил более 30 (см. примечание к таблице 7) число повивов может быть увеличено. Скрученные изолированные жилы должны иметь практически круглую форму.

Шаг скрутки изолированных жил должен быть не более 11-кратного диаметра окружности, описанной по центрам изолированных жил повива.

### 3.3.4 Покрытие по скрученным изолированным жилам

По скрученным изолированным жилам допускается наложение оплетки или ленты.

Оплетка должна быть из натурального материала (например, из хлопка, обработанного хлопка) или синтетического материала (например, вискозы). Оплетка должна быть однородной, без узлов и пропусков.

Лента должна быть из натурального или синтетического материала, совместимого с материалами изоляции и оболочки. Она должна быть наложена по спирали с перекрытием.

### 3.3.5 Э к р а н

Поверх покрытия по скрученным изолированным жилам допускается наложение экрана.

Экран должен быть в виде симметричной оплетки из луженых или без покрытия отожженных медных проволок диаметром не более 0,21 мм.

Экран может быть в виде оплетки из проволок или в виде оплетки из проволок и текстильной пряжи (например, полиэфирной).

Плотность оплетки, определенная по медной ее части, должна быть не менее 85 %.

### 3.3.6 О б о л о ч к а

Оболочка должна быть из поливинилхлоридного компаунда типа ПВХ/ST5, наложенного поверх покрытия по скрученным изолированным жилам или поверх экрана (если имеется).

Оболочка должна легко удаляться без повреждения любого расположенного под ней элемента, кроме оплетки по 3.3.4 и 3.3.5.

Толщина оболочки должна соответствовать указанной в таблице 9 (см. приложение А).

Т а б л и ц а 9 — Толщина оболочки

В миллиметрах

Расчетный диаметр покрытия по скрученным жилам <sup>1)</sup>	Установленное значение толщины оболочки
До 9,0	1,0
От 9,1 до 14,0	1,3
От 14,1 до 18,0	
От 18,1 до 22,0	1,6
Св. 22,0	2,4

<sup>1)</sup> Включая экран, если имеется.

## 3.4 Испытания

Соответствие требованиям 3.3 должно быть проверено внешним осмотром и испытаниями, указанными в таблице 10.

Т а б л и ц а 10 — Испытания кабеля типа 60227 IEC 71c

Испытание	Категория испытания	Стандарт на метод испытания	
		Обозначение	Номер пункта
<b>1 Электрические испытания</b>			
1.1 Сопротивление токопроводящих жил	T, S	ГОСТ Р МЭК 60227-2	2.1
1.2 Испытание изолированных жил напряжением:			
1500 В — при $U_0/U$ 300/500 В	T	ГОСТ Р МЭК 60227-2	2.3
2500 В — при $U_0/U$ 450/750 В	T	ГОСТ Р МЭК 60227-2	2.3
1.3 Испытание кабеля напряжением:			
2000 В — при $U_0/U$ 300/500 В	T, S	ГОСТ Р МЭК 60227-2	2.2
2500 В — при $U_0/U$ 450/750 В	T, S	ГОСТ Р МЭК 60227-2	2.2
1.4 Сопротивление изоляции при 70 °С	T	ГОСТ Р МЭК 60227-2	2.4
<b>2 Требования к конструкции и конструктивным размерам</b>			
2.1 Проверка соответствия требованиям к конструкции	T, S	ГОСТ Р МЭК 60227-1	Внешний осмотр и испытания вручную
2.2 Измерение толщины изоляции	T, S	ГОСТ Р МЭК 60227-2	1.9
2.3 Измерение толщины оболочки	T, S	ГОСТ Р МЭК 60227-2	1.10

Окончание таблицы 10

Испытание	Категория испытания	Стандарт на метод испытания	
		Обозначение	Номер пункта
<b>3 Механические характеристики изоляции</b>			
3.1 Испытание на растяжение до старения	Т	ГОСТ Р МЭК 60811-1-1	9.1
3.2 Испытание на растяжение после старения	Т	ГОСТ Р МЭК 811-1-2	8.1.3
3.3 Испытание на потерю массы	Т	ГОСТ Р МЭК 60811-3-2	8.1
<b>4 Механические характеристики оболочки</b>			
4.1 Испытание на растяжение до старения	Т	ГОСТ Р МЭК 60811-1-1	9.2
4.2 Испытание на растяжение после старения	Т	ГОСТ Р МЭК 811-1-2	8.1.3
4.3 Испытание на потерю массы	Т	ГОСТ Р МЭК 60811-3-2	8.2
<b>5 Испытание под давлением при высокой температуре</b>			
5.1 Изоляция	Т	ГОСТ Р МЭК 60811-3-1	8.1
5.2 Оболочка	Т	ГОСТ Р МЭК 60811-3-1	8.2
<b>6 Эластичность и стойкость к удару при низкой температуре</b>			
6.1 Испытание изоляции на изгиб	Т	ГОСТ Р МЭК 811-1-4	8.1
6.2 Испытание оболочки на изгиб	Т	ГОСТ Р МЭК 811-1-4	8.2
6.3 Определение относительного удлинения при разрыве оболочки	Т	ГОСТ Р МЭК 811-1-4	8.4
6.4 Испытание кабеля на удар	Т	ГОСТ Р МЭК 811-1-4	8.5
<b>7 Испытание на тепловой удар</b>			
7.1 Изоляция	Т	ГОСТ Р МЭК 60811-3-1	9.1
7.2 Оболочка	Т	ГОСТ Р МЭК 60811-3-1	9.2
<b>8 Механическая прочность кабеля</b>			
8.1 Прочность при растяжении центрального сердечника с упрочняющим элементом	Т	ГОСТ Р МЭК 60227-2 —	3.6 3.4.3 настоя- щего стандарта
8.2 Испытание на гибкость	Т	Для лифтовых кабелей в стадии рассмотрения	3.4.1 настоя- щего стандарта
8.3 Испытание на статическую гибкость	Т	ГОСТ Р МЭК 60227-2 —	3.5 3.4.2 настоя- щего стандарта
<b>9 Испытание на нераспространение горения</b>		ГОСТ Р МЭК 332-1	—

**3.4.1 Испытание на гибкость**

Для лифтовых кабелей метод находится в стадии рассмотрения.

Для остальных кабелей испытание на гибкость проводят по 3.1 ГОСТ Р МЭК 60227-2 с учетом изменений, приведенных в таблице 11.

Таблица 11 — Испытание на гибкость

Номинальное сечение жил круглого кабеля для гибких соединений в поливинилхлоридной оболочке, мм <sup>2</sup>	Масса груза, кг	Диаметр роликов, мм
До 1,0 включ.	1,0	80
1,5; 2,5	1,5	120
4,0	2,0	200

**3.4.2 Испытание на статическую гибкость**

Расстояние  $l'$ , подлежащее проверке, должно быть не более 30-кратного измеренного наружного диаметра кабеля.

**3.4.3 Прочность при растяжении упрочняющего элемента**

Если между изготовителем и потребителем не оговорено иное, прочность при растяжении центрального сердечника, включая упрочняющий элемент, испытывают по 3.6 ГОСТ Р МЭК 60227-2.

При испытании не должно быть обрыва центрального сердечника или упрочняющего элемента.

**3.4.4 Другие испытания**

По согласованию между изготовителем и потребителем могут быть введены другие испытания и требования к их проведению.

**3.5 Указания по применению**

Для лифтов и подъемников кабели типа 60227 IEC 71c применяют, если длина свободно висящего кабеля не превышает 45 м, а скорость перемещения не более 4,0 м/с.

При применении кабелей вне указанных пределов в части допустимой длины свободно висящего кабеля и других требований следует руководствоваться местными региональными, национальными и другими правилами.

Кабели по настоящему стандарту не предназначены для эксплуатации при температуре ниже 0 °С. Максимальная температура токопроводящей жилы при нормальной эксплуатации 70 °С.

**ПРИЛОЖЕНИЕ А**  
(обязательное)

**Метод фиктивного расчета размеров оболочки**

**А.1 Общие положения**

Метод фиктивного расчета размеров оболочки кабеля должен соответствовать изложенному в МЭК 60502-1, приложение А [1] со следующими дополнениями.

**А.2 Токопроводящие жилы**

Используют значения, приведенные в МЭК 60502-1, таблица А.1, а также дополнительные значения по таблице А.1 настоящего стандарта.

Т а б л и ц а А.1 — Расчетный диаметр токопроводящей жилы

Номинальное сечение жилы, мм <sup>2</sup>	$d_2$ , мм
0,75	1,0
1,00	1,1

**А.3 Диаметр по скрученным изолированным жилам**

Используют значения, приведенные в МЭК 60502-1, таблица А.2, а также дополнительные значения по таблице А.2 настоящего стандарта.

Т а б л и ц а А.2 — Коэффициент скрутки  $k$  изолированных жил

Число изолированных жил	Коэффициент скрутки $k$
24	6
24 <sup>1)</sup>	9
30	7
30 <sup>1)</sup>	11

<sup>1)</sup> Пучковая скрутка изолированных жил.

**А.4 Внутренние покрытия**

Толщину неметаллических покрытий по скрученным изолированным жилам при расчете не учитывают.

**А.5 Концентрические жилы и металлические экраны**

Увеличение диаметра равно четырехкратному диаметру проволоки оплетки.

ПРИЛОЖЕНИЕ Б  
(справочное)

**Библиография**

- [1] МЭК 60502-1—97 Кабели силовые с экструдированной изоляцией и арматура к ним на номинальные напряжения от 1 кВ ( $U_m = 1,2$  кВ) до 30 кВ ( $U_m = 36$  кВ). Часть 1. Кабели на номинальные напряжения 1 кВ ( $U_m = 1,2$  кВ) и 3 кВ ( $U_m = 3,6$  кВ)

Ключевые слова: кабели, поливинилхлоридная изоляция, номинальное напряжение, лифтовые кабели, гибкие соединения

---

Редактор *В.П. Огурцов*  
Технический редактор *Н.С. Гришанова*  
Корректор *В.И. Варенцова*  
Компьютерная верстка *Л.А. Круговой*

Изд. лиц. № 02354 от 14.07.2000. Сдано в набор 21.03.2002. Подписано в печать 27.04.2002. Усл. печ. л. 1,86.  
Уч.-изд. л. 1,30. Тираж 000 экз. С 5272. Зак. 383.

---

ИПК Издательство стандартов, 107076 Москва, Колодезный пер., 14.  
<http://www.standards.ru> e-mail: [info@standards.ru](mailto:info@standards.ru)  
Набрано в Издательстве на ПЭВМ  
Филиал ИПК Издательство стандартов — тип. "Московский печатник", 103062 Москва, Лялин пер., 6.  
Плр № 080102