
ФЕДЕРАЛЬНОЕ АГЕНТСТВО

ПО ТЕХНИЧЕСКОМУ РЕГУЛИРОВАНИЮ И МЕТРОЛОГИИ



НАЦИОНАЛЬНЫЙ
СТАНДАРТ
РОССИЙСКОЙ
ФЕДЕРАЦИИ

ГОСТ Р ИСО
7176-4—
2005

КРЕСЛА-КОЛЯСКИ

Часть 4

Определение запаса хода кресел-колясок с электроприводом и скутеров путем измерения расхода энергии

ISO 7176-4:1997

Wheelchairs —

Part 4: Energy consumption of electric wheelchairs and
scooters for determination of theoretical distance range
(IDT)

Издание официальное

ЕЗ 8—2004/105



Москва
Стандартинформ
2005

Предисловие

Цели и принципы стандартизации в Российской Федерации установлены Федеральным законом от 27 декабря 2002 г. № 184-ФЗ «О техническом регулировании», а правила применения национальных стандартов Российской Федерации — ГОСТ Р 1.0—2004 «Стандартизация в Российской Федерации. Основные положения»

Сведения о стандарте

1 ПОДГОТОВЛЕН Региональной общественной организацией инвалидов «Центр гуманитарных программ» и Федеральным государственным унитарным предприятием «Всероссийский научно-исследовательский институт стандартизации» (ФГУП «ВНИИСтандарт»)

2 ВНЕСЕН Техническим комитетом по стандартизации ТК 381 «Технические средства для инвалидов»

3 УТВЕРЖДЕН И ВВЕДЕН В ДЕЙСТВИЕ Приказом Федерального агентства по техническому регулированию и метрологии от 3 августа 2005 г. № 205-ст

4 Настоящий стандарт идентичен международному стандарту ИСО 7176-4:1997 «Кресла-коляски — Часть 4: Определение запаса хода кресел-колясок с электроприводом и скутеров путем измерения расхода энергии» (ISO 7176-4: 1997 «Wheelchairs — Part 4: Energy consumption of electric wheelchairs and scooters for determination of theoretical distance range»).

При применении настоящего стандарта рекомендуется использовать вместо ссылочных международных стандартов соответствующие им национальные стандарты, сведения о которых представлены в дополнительном приложении А

5 Настоящий стандарт разработан по заказу Минтруда России в рамках федеральной целевой программы «Социальная поддержка инвалидов на 2000—2005 гг.», утвержденной Постановлением Правительства Российской Федерации от 14 января 2000 г. № 36

6 ВЗАМЕН ГОСТ Р 50924—96 (ИСО 7176-4—88)

Информация об изменениях к настоящему стандарту публикуется в ежегодно издаваемом информационном указателе «Национальные стандарты», а текст изменений и поправок — в ежемесячно издаваемых информационных указателях «Национальные стандарты». В случае пересмотра (замены) или отмены настоящего стандарта соответствующее уведомление будет опубликовано в ежемесячно издаваемом информационном указателе «Национальные стандарты». Соответствующая информация, уведомление и тексты размещаются также в информационной системе общего пользования — на официальном сайте национального органа Российской Федерации по стандартизации в сети Интернет

© Стандартиформ, 2005

Настоящий стандарт не может быть полностью или частично воспроизведен, тиражирован и распространен в качестве официального издания без разрешения Федерального агентства по техническому регулированию и метрологии

Содержание

1 Область применения	1
2 Нормативные ссылки	1
3 Термины и определения	1
4 Принцип	1
5 Оборудование для испытания и средства измерений	2
6 Подготовка кресла-коляски к испытанию	2
7 Методика испытания	4
8 Протокол испытания	5
9 Сообщение о результатах испытания	5
Приложение А (справочное) Сведения о соответствии национальных стандартов Российской Федерации ссылочным международным стандартам	6

Введение

Международная организация по стандартизации [ИСО (ISO)] является всемирной федерацией национальных органов по стандартизации (членов ИСО). Разработку международных стандартов обычно проводят технические комитеты ИСО. Каждый член организации, заинтересованный темой, для работы над которой был создан соответствующий технический комитет, имеет право участвовать в работе этого комитета. В работе принимают участие международные правительственные и неправительственные организации, поддерживающие связь с ИСО. ИСО тесно сотрудничает с Международной электротехнической комиссией [МЭК (IEC)] по всем вопросам стандартизации в области электротехники.

Международные стандарты разрабатывают в соответствии с правилами Руководства ИСО/МЭК. Часть 3.

Проекты международных стандартов, одобренные техническим комитетом, направляют на согласование членам этого комитета. Для публикации международных стандартов требуется оформление одобрения не менее 75 % проголосовавших членов комитета.

Следует обратить внимание на возможность наличия в настоящем стандарте элементов, имеющих патентные права. ИСО не несет ответственности за патентную чистоту.

Международный стандарт ИСО 7176-4 подготовлен техническим комитетом ИСО/ТК 173 «Технические системы и средства помощи для инвалидов или людей с ограничениями жизнедеятельности», подкомитетом ПК 1 «Кресла-коляски».

ИСО 7176 состоит из следующих частей под общим заголовком «Кресла-коляски»:

- Часть 1: Определение статической устойчивости.
- Часть 2: Определение динамической устойчивости кресел-колясок с электроприводом.
- Часть 3: Определение эффективности действия тормозной системы.
- Часть 4: Определение запаса хода кресел-колясок с электроприводом и скутеров путем измерения расхода энергии.
- Часть 5: Определение габаритных размеров, массы и радиуса поворота.
- Часть 6: Определение максимальной скорости, ускорения и замедления кресел-колясок с электроприводом.
- Часть 7: Определение размеров сиденья и колеса кресла-коляски.
- Часть 8: Определение статической, ударной и усталостной прочности.
- Часть 9: Климатические испытания кресел-колясок с электроприводом.
- Часть 10: Определение возможности кресел-колясок с электроприводом преодолевать препятствия.
- Часть 11: Испытательные манекены.
- Часть 13: Определение коэффициента трения испытательных поверхностей.
- Часть 14: Электросистемы и системы управления кресел-колясок с электроприводом. Требования и методы испытаний.
- Часть 15: Требования к информационному описанию, документированию и маркировке.
- Часть 16: Сопrotивление возгоранию частей с мягкой обивкой. Требования и методы испытаний. Кроме того, следующие части также включены в рабочую программу ИСО/ТК 173:
- Часть 17: Средства управления серийным интерфейсом кресла-коляски с электроприводом.
- Часть 18: Приспособления для преодоления лестниц.
- Часть 19: Колесные передвижные средства, используемые в автомобилях в качестве сиденья.
- Часть 20: Определение эксплуатационных характеристик кресел-колясок стоячего типа.
- Часть 21: Электромагнитная совместимость кресел-колясок с электроприводом и скутеров. Требования и методы испытаний.
- Часть 22: Правила установки.

КРЕСЛА-КОЛЯСКИ

Часть 4

Определение запаса хода кресел-колясок с электроприводом и скутеров
путем измерения расхода энергии

Wheelchairs. Part 4. Energy consumption of electric wheelchairs and scooters for determination of theoretical distance range

Дата введения — 2006—01—01

1 Область применения

Настоящий стандарт устанавливает метод определения расхода энергии, выраженного как теоретическая дальность пробега без подзарядки (запас хода), кресел-колясок с электроприводом и скутеров (далее — кресла-коляски), предназначенных для пользователей массой не более 100 кг.

Настоящий стандарт распространяется на кресла-коляски и скутеры, развивающие скорость не более 15 км/ч и предназначенные для перевозки одного человека.

2 Нормативные ссылки

В настоящем стандарте использованы нормативные ссылки на следующие стандарты (при этом стороны, заключающие соглашения на основе настоящего стандарта, должны применять самые последние издания нижеприведенных стандартов):

ИСО 6440:1985 Кресла-коляски — Номенклатура. Термины и определения

ИСО 7176-6:1988 Кресла-коляски — Часть 6: Определение максимальной скорости, ускорения и замедления кресел-колясок с электроприводом

ИСО 7176-7:1996 Кресла-коляски — Часть 7: Определение размеров сиденья и колеса кресла-коляски

ИСО 7176-15:1996 Кресла-коляски — Часть 15: Требования к информационному описанию, документированию и маркировке

3 Термины и определения

В настоящем стандарте применены термины по ИСО 6440, а также следующие термины с соответствующими определениями:

3.1 **максимальная масса пользователя** (maximum user mass): Максимальная масса пользователя, установленная изготовителем кресла-коляски.

3.2 **листы спецификаций** (specification sheets): Документ, содержащий предпродажную информацию изготовителя и прилагаемый к креслу-коляске.

3.3 **кресло-коляска** (wheelchair): Кресло-коляска с электроприводом или скутер.

4 Принцип

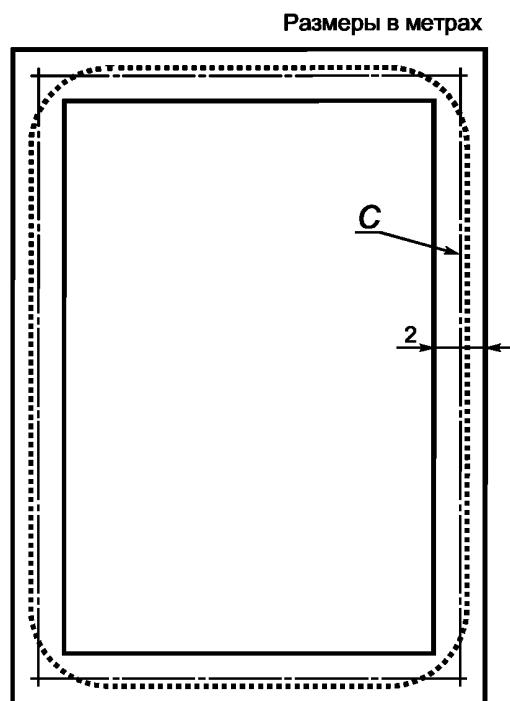
Измеряют количество электричества в ампер-часах, затраченное на прохождение креслом-коляской испытательной трассы 10 раз по часовой стрелке и 10 раз против часовой стрелки с максимальной скоростью.

5 Оборудование для испытания и средства измерений

5.1 Испытательная плоскость, представляющая собой плоскую твердую горизонтальную поверхность, находящуюся в защищенном от сквозняков помещении при температуре окружающего воздуха от 18 °С до 25 °С, на которой размечена испытательная трасса прямоугольной формы.

Ширина испытательной трассы — 2 м, длина по осевой линии — от 50 до 100 м. Длина каждой более длинной стороны прямоугольника должна быть достаточной для достижения креслом-коляской максимальной скорости (рисунок 1).

Примечание — Для проведения испытания приемлем пол обычного большого производственного или общественного здания, например бетонный, асфальтовый или деревянный. Любые незначительные неровности или нарушения горизонтальности поверхности нивелируют путем изменения направления движения после первых 10 кругов; старт и финиш устанавливают в одном и том же месте на испытательной трассе.



Примечание — *C* — осевая линия испытательной трассы, ее длина может изменяться от 50 до 100 м; пунктирная линия (.....) — траектория движения кресла-коляски (проекция его осевой линии).

5.2 Средство измерений расхода энергии, которое должно обеспечивать измерение количества электричества в ампер-часах, потребляемого креслом-коляской, с погрешностью не более $\pm 5\%$; при этом данное средство измерений не должно потреблять более 0,5 % количества электричества, израсходованного креслом-коляской.

5.3 Средство измерений длины испытательной трассы по ее осевой линии с точностью не менее ± 100 мм.

Примечание — Мерная лента — средство, подходящее для таких измерений.

5.4 Фотокамера и пленка.

6 Подготовка кресла-коляски к испытанию

6.1 Кресло-коляску оснащают подлокотниками и/или подножками, поставляемыми изготовителем кресла-коляски.

6.2 Если кресло-коляска оснащено пневматическими шинами, устанавливают давление воздуха в них в соответствии с указанным в инструкции изготовителя.

Если указан диапазон давления, выбирают максимальное значение.

6.3 Устанавливают регулируемые элементы кресла-коляски в соответствии с инструкцией изготовителя в положение для езды.

6.4 Все регулируемые элементы, относительно которых отсутствует инструкция изготовителя, устанавливают так, чтобы было выполнено как можно больше из нижеперечисленных регулировок, причем приоритет отдают в соответствии с порядком их следования.

Примечание — Случается, что регулировка положения одного элемента кресла-коляски может изменить положение другого элемента, например изменение положения колес может изменить угол наклона сиденья. В связи с этим для некоторых элементов может потребоваться проведение повторных регулировок, чтобы компенсировать влияние регулировок других элементов. Кроме того, иногда после выполнения одной регулировки становится невозможно выполнить другую.

а) Устанавливают поворотную ось вилки самоориентирующегося колеса в вертикальное положение с точностью от 0° до минус 1°.

Примечание — Отрицательным углом установки поворотной оси вилки самоориентирующегося колеса (далее — вилка) является такое положение этой оси, при котором ее верхняя часть вынесена назад по сравнению с нижней частью.

б) Если положение системы опоры тела относительно рамы кресла-коляски можно регулировать по горизонтали и/или высоте, устанавливают ее в среднее положение либо, если установка в среднее положение не предусмотрена, выбирают положение, ближайшее к среднему в сторону смещения назад и/или уменьшения высоты.

в) Устанавливают регулируемое сиденье так, чтобы угол наклона сиденья был равным плюс 8° согласно измерениям по ИСО 7176-7.

г) Устанавливают регулируемую спинку так, чтобы угол наклона был равным плюс 10° согласно измерениям по ИСО 7176-7.

д) Устанавливают регулируемые опоры подножки так, чтобы угол наклона подножки был как можно ближе к углу, равному 90° согласно измерениям по ИСО 7176-7.

е) Устанавливают колеса, развал которых можно регулировать, в среднее положение либо, если установка в среднее положение не предусмотрена, выбирают положение, ближайшее к среднему между вертикалью и максимальным отрицательным развалом.

ж) Если положение ведущих колес можно регулировать по горизонтали, устанавливают их в среднее положение с допустимым отклонением ± 1 мм либо, если установка в среднее положение не предусмотрена, выбирают положение, ближайшее к среднему в сторону смещения назад.

з) Если положение ведущих колес можно регулировать по вертикали, устанавливают их в среднее положение с допустимым отклонением ± 1 мм либо, если установка в среднее положение не предусмотрена, выбирают положение, ближайшее к среднему в сторону смещения вниз.

и) Если положение самоориентирующихся колес можно регулировать по горизонтали, устанавливают их в среднее положение с допустимым отклонением ± 1 мм либо, если установка в среднее положение не предусмотрена, выбирают положение, ближайшее к среднему в сторону смещения назад.

й) Если положение самоориентирующихся колес можно регулировать по вертикали, устанавливают их в среднее положение с допустимым отклонением ± 1 мм либо, если установка в среднее положение не предусмотрена, выбирают положение, ближайшее к среднему в сторону смещения вниз.

к) Если ширину колеи самоориентирующихся колес можно регулировать, устанавливают максимальную ширину.

л) Если положение самоориентирующихся колес можно регулировать по высоте в пределах вилки, устанавливают колеса в среднее положение с допустимым отклонением ± 1 мм либо, если среднее положение не предусмотрено, выбирают положение, ближайшее к среднему, при котором расстояние между вилкой и колесом наибольшее.

м) Устанавливают все остальные механически регулируемые элементы в положение, ближайшее к среднему. Если существующий шаг приращения при регулировках не допускает установку в однозначно определенное среднее положение, выбирают среднее положение, при котором размерная величина регулировки является наибольшей.

Примечание — К электрическим регулировкам, например к настройкам регуляторов скорости, требования данного перечисления не относятся.

н) Устанавливают подножки/опоры стопы так, чтобы самая нижняя их часть была расположена как можно ближе к испытательной плоскости, но не ниже чем 50 мм над испытательной плоскостью.

р) Проверяют затяжку всех крепежных деталей в соответствии с инструкцией изготовителя.

6.5 Если кресло-коляска оснащено устройством управления с переменной настройкой, для изменения настройки которого требуется какой-либо инструмент, проводят настройку в соответствии с инструкцией изготовителя по предпродажной подготовке.

6.6 Если кресло-коляска оснащено устройством управления с переменной настройкой, доступной для пользователя, проводят настройку на максимальную скорость и ускорение.

6.7 Вносят в протокол испытания сведения о настройках оборудования кресла-коляски, используемого в данном испытании.

6.8 Вносят в протокол испытания сведения о положении всех регулируемых элементов кресла-коляски.

7 Методика испытания

7.1 С помощью средства измерений по 5.3 измеряют длину испытательной трассы по осевой линии с погрешностью не более ± 100 мм.

7.2 С помощью средства измерений расхода энергии по 5.2 измеряют количество электричества в ампер-часах, израсходованное аккумуляторными батареями кресла-коляски.

7.3 Приводят кресло-коляску в необходимое для данного испытания состояние, выдержав его при температуре окружающего воздуха от 18 °С до 25 °С в течение не менее 8 ч.

7.4 Полностью заряжают аккумуляторные батареи в соответствии с инструкцией изготовителя при температуре окружающего воздуха от 18 °С до 25 °С.

Примечание — Выдерживание температурного режима для кресла-коляски и заряд батарей могут быть выполнены одновременно.

7.5 Для проведения данного испытания обеспечивают соответствие массы испытателя кресла-коляски массе, указанной в таблице 1.

7.6 Фотографируют кресло-коляску и сохраняют снимок для протокола испытания.

Т а б л и ц а 1 — Масса испытателя

В килограммах

Максимальная масса пользователя, установленная изготовителем	Масса испытателя кресла-коляски
≤ 25	25^{+4}_{-2}
≥ 26 и ≤ 50	50^{+4}_{-2}
≥ 51 и ≤ 75	75^{+5}_{-2}
≥ 76 и ≤ 100	100^{+5}_{-2}

Примечание 1 — На сиденье кресла-коляски могут быть добавлены грузы, если масса испытателя недостаточна. (Для этого рекомендуются мешки с песком или аналогичные предметы.)

Примечание 2 — На кресло-коляску может быть посажен манекен, масса которого соответствует указанной в таблице 1; в этом случае вместо испытателя применяют систему дистанционного управления.

7.7 Обеспечивают проезд кресла-коляски по испытательной трассе 10 раз для прогрева его приводной системы.

7.8 Измеряют максимальную скорость кресла-коляски по ИСО 7176-6.

7.9 Размеры испытательной трассы должны позволять креслу-коляске достигать максимальной скорости на каждой стороне трассы.

7.10 Обеспечивают проезд кресла-коляски по испытательной трассе с максимально возможной скоростью, оставаясь в пределах границ трассы, 10 раз в направлении по часовой стрелке и 10 раз в направлении против часовой стрелки, начиная и заканчивая испытание в одном и том же месте. Измеряют количество электричества в ампер-часах, потребляемое креслом-коляской, с погрешностью не более ± 10 %.

Примечание — Это испытание обычно не приводит к полному разряду аккумуляторных батарей кресла-коляски, но необходимо проследить, чтобы аккумуляторные батареи не разрядились ниже уровня, рекомендуемого изготовителем.

7.11 Рассчитывают теоретическую дальность пробега кресла-коляски без подзарядки R , км, по формуле

$$R = \frac{CD}{1000E}, \quad (1)$$

где C — емкость аккумуляторной батареи при разряде за 5 ч, как заявлено изготовителем аккумуляторной батареи, А · ч;

D — длина испытательной трассы, измеренная по ее осевой линии и умноженная на 20, м;

E — количество электричества, затраченное в процессе испытания, А · ч.

8 Протокол испытания

Протокол испытания должен содержать по меньшей мере следующую информацию:

- a) заявление о том, что методика испытания соответствует требованиям настоящего стандарта;
- b) описание изделия, представленное изготовителем;
- c) наименование и адрес изготовителя;
- d) фотоснимок кресла-коляски в той конфигурации и комплектации, как это имело место при проведении испытания;
- e) серийный номер либо другое идентификационное обозначение, установленное изготовителем кресла-коляски;
- f) наименование и адрес предприятия, проводившего испытание;
- g) тип аккумуляторной батареи и емкость при разряде за 5 ч, как заявлено изготовителем аккумуляторной батареи;
- h) сведения о настройках кресла-коляски, как указано в 6.7 и 6.8;
- i) запас хода кресла-коляски (в километрах), определенный по 7.11;
- j) ссылка на однозначность протокола испытания.

9 Сообщение о результатах испытания

Изготовитель должен указать в листе(ах) спецификации(й) таким образом, как это требуется по ИСО 7176-15, запас хода кресла-коляски, определенный на основании расхода электрической энергии, с точностью до двух значащих цифр, и общую емкость батарей при разряде за 5 ч.

Приложение А
(справочное)

**Сведения о соответствии национальных стандартов
Российской Федерации ссылочным международным стандартам**

Таблица А.1

Обозначение ссылочного международного стандарта	Обозначение и наименование соответствующего национального стандарта
ИСО 6440:1985	ГОСТ 30475—96 (ИСО 6440—85)/ ГОСТ Р 50653—94 (ИСО 6440—85) Кресла-коляски. Термины и определения
ИСО 7176-6:1998	ГОСТ Р ИСО 7176-6—2005 Кресла-коляски. Часть 6. Определение максимальной скорости, ускорения и замедления кресел-колясок с электроприводом
ИСО 7176-7:1996	ГОСТ Р 51082—97 (ИСО 7176-7—96) Кресла-коляски. Метод измерения параметров и размеров сиденья и колеса
ИСО 7176-15:1996	*
<p>* Соответствующий национальный стандарт отсутствует. До его принятия рекомендуется использовать перевод на русский язык данного международного стандарта или гармонизированный с ним национальный (государственный) стандарт страны, на территории которой применяется настоящий стандарт. Информация о наличии перевода данного международного стандарта в национальном фонде стандартов или в ином месте, а также информация о действии на территории страны соответствующего национального (государственного) стандарта может быть приведена в национальных информационных данных, дополняющих настоящий стандарт.</p>	

УДК 615.478.3.001.4:006.354

ОКС 11.180

P23

Ключевые слова: кресла-коляски с электроприводом, скутеры, испытание, расход электрической энергии или определение запаса хода

Редактор *Л.В. Афанасенко*
Технический редактор *О.Н. Власова*
Корректор *М.И. Першина*
Компьютерная верстка *А.Н. Золотаревой*

Сдано в набор 23.08.2005. Подписано в печать 02.09.2005. Формат 60×84^{1/8}. Бумага офсетная. Гарнитура Ариал.
Печать офсетная. Усл. печ. л. 1,40. Уч.-изд. л. 0,90. Тираж 126 экз. Зак. 666. С 1823.

ФГУП «Стандартинформ», 123995 Москва, Гранатный пер., 4.
www.gostinfo.ru info@gostinfo.ru
Набрано во ФГУП «Стандартинформ» на ПЭВМ.
Отпечатано в филиале ФГУП «Стандартинформ» — тип. «Московский печатник», 105062 Москва, Лялин пер., 6.