
ФЕДЕРАЛЬНОЕ АГЕНТСТВО
ПО ТЕХНИЧЕСКОМУ РЕГУЛИРОВАНИЮ И МЕТРОЛОГИИ



НАЦИОНАЛЬНЫЙ
СТАНДАРТ
РОССИЙСКОЙ
ФЕДЕРАЦИИ

ГОСТ Р ИСО
7176-26—
2011

КРЕСЛА-КОЛЯСКИ

Часть 26

Словарь

ISO 7176-26:2007
Wheelchairs — Part 26: Vocabulary
(IDT)

Издание официальное



Москва
Стандартинформ
2013

Предисловие

Цели и принципы стандартизации в Российской Федерации установлены Федеральным законом от 27 декабря 2002 г. № 184-ФЗ «О техническом регулировании», а правила применения национальных стандартов Российской Федерации — ГОСТ Р 1.0 — 2004 «Стандартизация в Российской Федерации. Основные положения»

Сведения о стандарте

1 ПОДГОТОВЛЕН Федеральным государственным унитарным предприятием «Российский научно-технический центр информации по стандартизации, метрологии и оценке соответствия» (ФГУП «СТАНДАРТ-ИНФОРМ») на основе собственного аутентичного перевода на русский язык международного стандарта, указанного в пункте 4

2 ВНЕСЕН Техническим комитетом по стандартизации ТК 381 «Технические средства для инвалидов»

3 УТВЕРЖДЕН И ВВЕДЕН В ДЕЙСТВИЕ Приказом Федерального агентства по техническому регулированию и метрологии от 13 декабря 2011 г. № 905-ст

4 Настоящий стандарт идентичен международному стандарту ИСО 7176-26 — 2007 «Кресла-коляски. Часть 26. Словарь» (ISO 7176-26:2007 «Wheelchairs — Part 26: Vocabulary»)

5 ВЗАМЕН ГОСТ Р 50653 — 94 (ИСО 6440 — 85)

Информация об изменениях к настоящему стандарту публикуется в ежегодно издаваемом информационном указателе «Национальные стандарты», а текст изменений и поправок — в ежемесячно издаваемом информационном указателе «Национальные стандарты». В случае пересмотра (замены) или отмены настоящего стандарта соответствующее уведомление будет опубликовано в ежемесячно издаваемом информационном указателе «Национальные стандарты». Соответствующая информация, уведомление и тексты размещаются также в информационной системе общего пользования — на официальном сайте Федерального агентства по техническому регулированию и метрологии в сети Интернет

© Стандартиформ, 2013

Настоящий стандарт не может быть полностью или частично воспроизведен, тиражирован и распространен в качестве официального издания без разрешения Федерального агентства по техническому регулированию и метрологии

Содержание

1 Область применения	1
2 Правила составления и структура словаря	1
2.1 Правила составления словаря	1
2.2 Структура словаря	1
3 Сокращения	1
4 Термины и определения	2
4.1 Кресла-коляски и относящиеся к ним передвижные устройства	2
4.2 Операторы кресла-коляски	3
4.3 Габаритные размеры	3
4.4 Системы привода	4
4.5 Колеса	6
4.6 Параметры колеса	8
4.7 Поддержание позы	11
4.8 Характеристики устройств поддержания позы	19
4.9 Размеры сиденья	22
4.10 Испытательное оборудование и его конфигурация	24
4.11 Транспортирование в автомобиле	26
4.12 Информация на поставляемую продукцию	28
Приложение А (справочное) Характеристики кресел-колясок	30
Алфавитный указатель терминов на русском языке	31
Алфавитный указатель терминов на английском языке	35
Библиография	39

Предисловие к ИСО 7176-26:2007

ИСО (Международная организация по стандартизации) является всемирной федерацией национальных органов по стандартизации (членов ИСО). Работу по подготовке международных стандартов обычно проводят Технические комитеты ИСО. Каждый член организации, заинтересованный темой, для работы над которой был создан соответствующий Технический комитет, имеет право быть представителем в этом комитете. В работе принимают участие международные правительственные и неправительственные организации, поддерживающие связь с ИСО. ИСО тесно сотрудничает с Международной электротехнической комиссией (МЭК) по всем вопросам стандартизации в области электротехники.

Международные стандарты разрабатываются в соответствии с правилами Директив ИСО/МЭК, часть 2.

Основной задачей Технических комитетов является подготовка международных стандартов. Проекты международных стандартов, принятые Техническим комитетом, направляются на согласование членам этого комитета. Для публикации в качестве международного стандарта требуется одобрение не менее 75 % проголосовавших членом комитета.

Следует обратить внимание на возможность наличия в настоящем стандарте некоторых элементов, которые могут быть объектом патентных прав. ИСО не несет ответственности за идентификацию некоторых или всех таких патентных прав.

Международный стандарт ИСО 7176-26 подготовлен Техническим комитетом ИСО/ТК 173 «Технические устройства и приспособления для лиц с ограничениями жизнедеятельности», подкомитет ПК 1 «Кресла-коляски».

Настоящее первое издание отменяет и заменяет первое издание (ИСО 6440:1985), все разделы и приложения которого были технически пересмотрены.

ИСО 7176 состоит из следующих частей под общим наименованием «Кресла-коляски»:

- часть 1. Определение статической устойчивости;
- часть 2. Определение динамической устойчивости кресел-колясок с электроприводом;
- часть 3. Определение эффективности действия тормозной системы;
- часть 4. Определение запаса хода кресел-колясок с электроприводом и скутеров путем измерения расхода энергии;
- часть 5. Определение размеров, массы и площади для маневрирования;
- часть 6. Определение максимальной скорости, ускорения и замедления кресел-колясок с электроприводом;
- часть 7. Метод измерения параметров и размеров сиденья и колеса;
- часть 8. Технические требования и методы испытаний на статическую, ударную и усталостную прочность;
- часть 9. Климатические испытания кресел-колясок с электроприводом;
- часть 10. Методы испытаний для определения возможности преодоления препятствий;
- часть 11. Испытательные манекены;
- часть 13. Методы испытаний для определения коэффициента трения испытательной поверхности;
- часть 14. Электросистемы и системы управления кресел-колясок с электроприводом. Требования и методы испытаний;
- часть 15. Требования к документации и маркировке для обеспечения доступности информации;
- часть 16. Стойкость к возгоранию элементов кресла-коляски с мягкой обивкой. Требования и методы испытаний;
- часть 19. Колесные передвижные устройства, используемые в качестве сидений в автомобилях;
- часть 21. Требования и методы испытаний для обеспечения электромагнитной совместимости кресел-колясок с электроприводом и скутеров с зарядными устройствами;
- часть 22. Правила установки;
- часть 23. Требования и методы испытаний устройств для преодоления лестниц, управляемых сопровождающим лицом;
- часть 24. Требования и методы испытаний устройств для преодоления лестниц, управляемых пользователем;
- часть 25. Требования и методы испытаний аккумуляторных батарей и их зарядных устройств для кресел-колясок с электроприводом и скутеров;
- часть 26. Словарь.

Введение

Предоставление и выбор кресел-колясок и связанных с ними изделий для сиденья основывается на понятной информации, относящейся к этим устройствам. Со временем многие термины и определения изменялись и дополнялись. К сожалению, это привело к отсутствию однозначного понимания некоторых терминов и дублированию их другими терминами (иногда противоречащими).

Например, термины «наклон» и «откидывание», иногда используемые как синонимы, имеют при этом обычно совершенно разные значения. При использовании терминов ненадлежащим образом может быть выбрано или приобретено совершенно неподходящее кресло-коляска.

Целью настоящего стандарта является предоставление набора терминов и их определений для формирования основы четкой связи в области кресла-коляски и связанного с ним сиденья и исключения дублирования или неправильного использования терминов.

Словарь составлен из обзора литературы и на языке, используемом специалистами в данной области. Это исключает использование терминов с определениями, используемыми в повседневном английском языке, медицине и технике.

ИСО 7176 признает, что существует ряд терминов, которые из-за дублирования или неоднозначности значения должны быть заменены терминами, используемыми в настоящем словаре. Для оказания помощи людям при пользовании словарем эти нерекомендуемые термины включены в словарь со ссылкой на предпочтительный термин.

Разработка и применение стандартов на кресла-коляски, в частности, зависит от четких и ясных терминов и определений. Таким образом, основную долю настоящего стандарта составляют термины и определения, используемые более чем в одном из стандартов ИСО, непосредственно связанных со стандартами ИСО на кресла-коляски. К ним относятся стандарты серий ИСО 7176, ИСО 10542, ИСО 16840 и стандарта ИСО 7193. Будущие стандарты этих серий по мере возможности при использовании терминов и определений будут ссылаться на настоящий стандарт, что будет способствовать использованию единого словаря.

Настоящий стандарт предназначен исключительно для установления терминов и определений. Стандарт не классифицирует кресла-коляски и связанные с ними сиденья в какой-либо классификации групп устройств, так как это является целью ИСО 9999. Приложение А предоставляет стандартный набор дескрипторов для характеристики кресел-колясок.

КРЕСЛА-КОЛЯСКИ

Часть 26

Словарь

Wheelchairs. Part 26. Vocabulary

Дата введения — 2013—04—01

1 Область применения

Настоящий стандарт содержит словарь, состоящий из терминов и определений, применяемых к креслам-коляскам с ручным приводом и электроприводом (включая скутеры) и связанным с ними системам сиденья. Настоящий стандарт содержит, но не ограничивается этим, рекомендованные термины, использованные в двух или более стандартах серий ИСО 7176, ИСО 10542 и ИСО 16840, но не содержит термины, которые имеют адекватные значения в английском языке общей лексики.

П р и м е ч а н и е 1 — В дополнение к терминам на трех официальных языках ИСО (английском, французском и русском) в настоящем стандарте приведены эквивалентные термины на английском (США); они опубликованы под ответственность консолидированного участника/Национального Комитета Соединенных Штатов Америки. Тем не менее только термины и определения, приведенные на официальных языках, могут рассматриваться как термины и определения ИСО.

П р и м е ч а н и е 2 — В приложении А приведен стандартный набор дескрипторов для характеристики кресел-колясок.

2 Правила составления и структура словаря

2.1 Правила составления словаря

Большинство терминов используется более чем в одном из стандартов ИСО, относящихся к креслам-коляскам и системам сиденья. Термины, используемые только в одном из этих стандартов, определены в соответствующих разделах настоящего стандарта.

В разделе 4 термины подобраны в соответствии с их функциональным назначением. Термины (и их функциональное назначение) могут быть уточнены дополнением их прилагательным, как показано в 4.8.

2.2 Структура словаря

Все наименования структурированы в соответствии с ИСО 10241.

3 Сокращения

В настоящем стандарте применены следующие сокращения терминов:

АИУ (ATD — anthropometric test device) — антропоморфическое испытательное устройство;

УПП (PSD — postural support device) — устройство поддержания позы;

СКН (RLG — reference loader gauge) — стандартная контрольная нагрузка;

УКП (UDIG — universal docking interface geometry) — универсальная конфигурация подсоединения;

ККСУП (WTORS — wheelchair-tiedown and occupant-restraint system) — крепление кресла-коляски и система удержания пользователя.

4 Термины и определения

4.1 Кресла-коляски и относящиеся к ним передвижные устройства

- 4.1.1 кресло-коляска:** Устройство для обеспечения мобильности за счет колес, оснащенное системой поддержки сиденья, предназначенное для лица с ограниченной подвижностью. **en** wheelchair
- Примечание** — Вспомогательное техническое средство с колесами, предназначенное для облегчения ходьбы, креслом-коляской не является.
- 4.1.2 кресло-коляска с ручным приводом:** Кресло-коляска (4.1.1), рассчитанное на применение мускульной силы пользователя (4.2.2) или сопровождающего (4.2.3) при его использовании. **en** manual wheelchair
- 4.1.3 кресло-коляска с ободом ручного привода:** Кресло-коляска с ручным приводом (4.1.2), которое приводится в движение и направляется за счет использования ободов ручного привода (4.5.11). **en** handrim-drive wheelchair
- 4.1.4 кресло-коляска с рычажной системой ручного привода:** Кресло-коляска с ручным приводом (4.1.2), которое приводится в движение и направляется за счет использования рычага или рычагов. **en** lever-drive wheelchair
- 4.1.5 кресло-коляска, перемещаемое ногами:** Кресло-коляска с ручным приводом (4.1.2), которое приводится в движение и направляется за счет отталкивания от пола ногой или ногами пользователя (4.2.2). **en** foot-propelled wheelchair
- 4.1.6 кресло-каталка:** Кресло-коляска с ручным приводом (4.1.2), приводимое в движение за счет толкающего усилия сопровождающего (4.2.3). **en** push wheelchair
- 4.1.7 кресло-коляска для перемещения в проходах:** Кресло-каталка (4.1.6), предназначенное для использования в узких проходах, например таких как в самолетах. **en** aisle wheelchair
- 4.1.8 кресло-коляска с электроприводом:** Кресло-коляска (4.1.1), в котором энергия для мотора поступает от встроенного источника электрической энергии. **en** electrically powered wheelchair
- (Нрк. электрическое кресло; электрическое кресло-коляска; кресло с механизированным приводом; кресло-коляска с механизированным приводом).* **en** e chair (deprecated), electric wheelchair (deprecated), powered chair (deprecated), powered wheelchair (deprecated)
- Примечание** — Скутер (4.1.9) является креслом-коляской с электроприводом. **en** scooter
- 4.1.9 скутер:** Кресло-коляска с электроприводом (4.1.8) и рулевым рычагом (4.4.7) для прямого рулевого управления (4.4.8) движением. **en** scooter
- 4.1.10 кресло-коляска с электроприводом и встроенным сиденьем:** Кресло-коляска с электроприводом (4.1.8), у которого система сиденья (4.7.2) и система привода не могут быть отделены друг от друга. **en** electrically powered wheelchair with integral seat
- 4.1.11 кресло-коляска с силовым блоком:** Кресло-коляска с электроприводом (4.1.8) и силовым блоком (4.4.3). **en** powerbase wheelchair
- 4.1.12 балансирующее кресло-коляска:** Кресло-коляска с электроприводом (4.1.8), равновесие которого поддерживается электронной системой. **en** balancing wheelchair
- 4.1.13 кресло-коляска с жесткой рамой:** Кресло-коляска (4.1.1) с элементами рамы под сиденьем, которые закреплены и не могут быть сложены. **en** rigid wheelchair
- 4.1.14 складное кресло-коляска:** Кресло-коляска (4.1.1) с элементами рамы под сиденьем, которые могут быть сложены. **en** folding wheelchair
- 4.1.15 кресло-коляска для душа:** Кресло-коляска (4.1.1), предназначенное для использования в душе. **en** shower wheelchair
- 4.1.16 кресло-коляска с гигиеническим отверстием:** Кресло-коляска (4.1.1), предназначенное для использования в туалете. **en** toilet wheelchair

<p>4.1.17 кресло-коляска с вертикализатором: Кресло-коляска (4.1.1), предназначенное для транспортирования пользователя (4.2.2) в положении сидя, но которое также способно приподнимать и удерживать пользователя в положении стоя.</p>	en stand-up wheelchair
<p>4.1.18 устройство для преодоления лестниц: Устройство, предназначенное для транспортирования человека или человека вместе с креслом-коляской вверх или вниз по лестнице, но не прикрепленное к лестнице.</p>	en stair-climbing device
<p>4.1.19 кресло для преодоления лестниц: Устройство для преодоления лестниц (4.1.18), включающее в себя сиденье для пользователя (4.2.2).</p>	en stair-climbing chair
<p>4.1.20 носитель кресла-коляски для преодоления лестниц: Устройство для преодоления лестниц (4.1.18), которое переносит кресло-коляску вместе с пользователем.</p>	en stair-climbing wheelchair carrier
4.2 Операторы кресла-коляски	
<p>4.2.1 оператор: Лицо, управляющее креслом-коляской.</p>	en operator
<p>Примечание — Оператором может быть как пользователь, так и сопровождающий.</p>	
<p>4.2.2 пользователь: Лицо, поддерживаемое системой сиденья кресла-коляски (4.7.2).</p>	en occupant
(Нрк. <i>потребитель</i>).	
<p>4.2.3 сопровождающий: Лицо, не являющееся пользователем (4.2.2), которое управляет креслом-коляской.</p>	en user (deprecated) en assistant
(Нрк. <i>проводной; сиделка</i>).	
4.3 Габаритные размеры	
<p>4.3.1 габаритная длина: Расстояние между самой передней и самой задней точками кресла-коляски, когда кресло полностью подготовлено для использования, измеренное параллельно направлению движения вперед.</p>	en overall length
Примечание — Методы измерений определены в ИСО 7176-5.	
<p>4.3.2 габаритная ширина: Расстояние между самыми удаленными боковыми точками кресла-коляски, когда кресло полностью разложено и подготовлено к использованию, измеренное в направлении, перпендикулярном к направлению движения вперед.</p>	en overall width
Примечание — Метод измерения определен в ИСО 7176-5.	
<p>4.3.3 габаритная высота: Вертикальное расстояние от основания до самой верхней точки кресла-коляски, когда оно подготовлено для использования с опорой спины (4.7.9) в поднятом положении.</p>	en overall height
Примечание — Метод измерения определен в ИСО 7176-5.	
<p>4.3.4 длина в сложенном состоянии: Расстояние между самой передней и самой задней точками кресла-коляски, когда оно сложено и/или разобрано для транспортирования или хранения.</p>	en stowage length
Примечание — Метод измерения определен в ИСО 7176-5.	
<p>4.3.5 ширина в сложенном состоянии: Расстояние между двумя наиболее выступающими с боков точками кресла-коляски, когда оно сложено и/или разобрано для транспортирования или хранения. (Нрк. <i>габаритная ширина в сложенном состоянии</i>).</p>	en stowage width en overall width folded (deprecated)
Примечание — Метод измерения определен в ИСО 7176-5.	
<p>4.3.6 высота в сложенном состоянии: Вертикальное расстояние от основания до самой верхней точки кресла-коляски, когда оно сложено и/или разобрано для транспортирования или хранения.</p>	en stowage height

(Нрк. <i>габаритная высота в сложенном состоянии</i>).	en	overall height folded (deprecated)
П р и м е ч а н и е — Метод измерения определен в ИСО 7176-5.		
4.3.7 колесная база: Расстояние между точками контакта с землей переднего и заднего колес кресла-коляски, измеренное в направлении, параллельном направлению движения вперед.	en	wheelbase
П р и м е ч а н и е — Метод измерения определен в ИСО 7176-5.		
4.3.8 клиренс: Наименьшее расстояние между землей и любой точкой кресла-коляски, кроме колес.	en	ground clearance
П р и м е ч а н и е — Метод измерения определен в ИСО 7176-5.		
4.3.9 диаметр поворота: Диаметр наименьшего цилиндра, в который вписывается загруженное кресло-коляска при повороте на 360°.	en	turning diameter
(Нрк. <i>радиус поворота; поворотный круг</i>).	en	turning radius (deprecated), turning circle (deprecated)
П р и м е ч а н и е — Метод измерения определен в ИСО 7176-5.		
4.3.10 ширина разворота: Минимальная ширина коридора, которая требуется загруженному креслу-коляске для разворота на 180° при условии, что допустимо использование движения как вперед, так и назад.	en	reversing width
П р и м е ч а н и е — Метод измерения определен в ИСО 7176-5.		
4.3.11 ширина поворота: Минимальная ширина коридора, которая требуется загруженному креслу-коляске для разворота на 180° при условии, что не может быть использовано движение назад.	en	turning width
П р и м е ч а н и е — Метод измерения определен в ИСО 7176-5.		
4.3.12 общая масса: Масса кресла-коляски, подготовленного к использованию, но не загруженного.	en	total mass
П р и м е ч а н и е — Метод измерения определен в ИСО 7176-5.		
4.4 Системы привода		
4.4.1 устройство управления: Средство, с помощью которого пользователь (4.2.2) управляет креслом-коляской с электроприводом (4.1.8), так чтобы оно двигалось с определенной скоростью и/или в определенном направлении.	en	control device
(Нрк. <i>способ доступа; устройство управления вводом; устройство входного контроля; устройство ввода</i>).	en	access method (deprecated), control input device (deprecated), input control device (deprecated), input device (deprecated)
Пример — Джойстик.		
4.4.2 контроллер: Устройство, преобразующее входные сигналы от пользователя (4.2.2) в выходные сигналы, которые приводят в действие элементы силовой установки кресла-коляски.	en	controller
4.4.3 силовой блок: Часть кресла-коляски с электроприводом (4.1.8), которая включает в себя систему привода, батарею аккумуляторов и колеса и может быть отделена от системы сиденья (4.7.2).	en	powerbase
4.4.4 силовая установка: Комбинация элементов, необходимых для приведения кресла-коляски в движение.	en	propulsion system
4.4.5 ручной привод с ободом и механическим усилителем: Ручной привод, работающий за счет объединения усилия пользователя и электрической энергии, причем приведение в действие электрической энергии осуществляется при приложении механического момента, перемещения или силы к ободу или ободам ручного привода (4.5.11).	en	handrim-activated power-assisted

4.4.6 система рулевого управления: Сочетание механических и/или электрических элементов, которые управляют направлением движения кресла-коляски.	en steering system
4.4.7 рулевой рычаг: Штанга, прикрепленная к поворотному колесу(ам) (4.5.4), для изменения положения поворотного колеса (колес) при управлении.	en tiller
4.4.8 прямое рулевое управление: Управление направлением за счет изменения ориентации поворотного колеса (колес) (4.5.4) или ведущего поворотного колеса (колес) (4.5.5).	en direct steering
4.4.9 ручное прямое рулевое управление: Прямое рулевое управление (4.4.8), осуществляемое без помощи дополнительного источника энергии.	en manual direct steering
Примечание — На трехколесном скутере (4.1.9) с рулевым рычагом (4.4.7) используется ручное прямое рулевое управление.	
4.4.10 прямое рулевое управление с усилителем руля: Прямое рулевое управление (4.4.8), осуществляемое с помощью дополнительного источника энергии.	en powered direct steering
(Нрк. <i>рулевой механизм с усилителем</i>).	en servo steering (deprecated)
Примечание — Как правило, для изменения ориентации поворотного колеса (4.5.4) или колес используется дополнительный двигатель.	
4.4.11 дифференциальное рулевое управление: Управление направлением движения за счет передачи разной скорости вращения и/или направления движения маневровым колесам (4.5.2).	en differential steering
(Нрк. <i>непрямое рулевое управление</i>).	en indirect steering (deprecated)
4.4.12 полностью дифференциальное рулевое управление: Дифференциальное рулевое управление (4.4.11), при использовании которого центр разворота совпадает с центральной точкой кресла-коляски.	en full differential steering
Примечание — Кресло-коляска может поворачиваться вокруг своей центральной точки.	
4.4.13 ограниченное дифференциальное рулевое управление: Дифференциальное рулевое управление (4.4.11), при использовании которого центр разворота не совпадает с центральной точкой кресла-коляски.	en limited differential steering
Примечание — Кресло-коляска с ограниченным дифференциальным рулевым управлением не может поворачиваться вокруг своей центральной точки.	
4.4.14 ручное дифференциальное рулевое управление: Дифференциальное рулевое управление (4.4.11), при котором различие прикладываемой силы создается пользователем (4.2.2).	en manual differential steering
(Нрк. <i>ручное непрямое рулевое управление</i>).	en manual indirect steering (deprecated)
Примечание — Кресло-коляска с ручным приводом (4.1.2) и ободами ручного привода (4.5.11) использует ручное дифференциальное рулевое управление.	
4.4.15 дифференциальное рулевое управление с усилителем руля: Дифференциальное рулевое управление (4.4.11), при котором различные скорости вращения колес производятся двумя отдельными двигателями.	en powered differential steering
(Нрк. <i>непрямое рулевое управление с силовым приводом</i>).	en powered indirect steering (deprecated)
Примечание — Многие кресла-коляски с электроприводом (4.1.8) и двумя ведущими колесами (4.5.1) используют этот способ управления.	
4.4.16 стояночный тормоз: Средство удержания кресла-коляски в покое, которое не требует применения постоянно действующей силы со стороны оператора и потребления энергии от кресла-коляски.	en parking brake
(Нрк. <i>блокировка колес</i>).	en wheel lock (deprecated)

4.4.17 автоматический тормоз: Стояночный тормоз (4.4.16), который срабатывает автоматически после остановки кресла-коляски и/или при прекращении подачи питания от кресла-коляски.	en	automatic brake
4.4.18 рабочий тормоз: Устройство, предназначенное для остановки или уменьшения скорости движения кресла-коляски. (Нрк. <i>динамический тормоз; фрикционный тормоз; регенеративный тормоз; служебный тормоз</i>).	en	running brake
Примечание — Рабочий тормоз может использовать один или более видов торможения: динамическое торможение, торможение за счет регенерации энергии и фрикционное торможение (приводимые в действие либо аварийно, либо вручную).	en	dynamic brake (deprecated), friction brake (deprecated), regenerative brake (deprecated), service brake (deprecated)
4.4.19 ручка: Элемент конструкции, который обхватывает рука сопровождающего (4.2.3) для приведения в движение или наклона кресла-коляски. (Нрк. <i>рычаг</i>).	en	push handle
4.4.20 рукоятка: Чехол из материала на ручку (4.4.19), который обхватывает рука.	en	push cane (deprecated)
Примечание — Рукоятка может составлять целое с ручкой или быть отдельной от нее.	en	handgrip
4.4.21 антипрокидывающее устройство: Устройство, которое ограничивает наклон кресла-коляски и которое может обеспечивать устойчивость по отношению к опрокидыванию вперед, назад или вбок. (Нрк. <i>антипрокидыватель; антипрокидывающий рычаг</i>).	en	anti-tip device
4.4.22 устройство защиты цепи: Защитное устройство, которое осуществляет разрыв цепи, если значение тока и/или температуры этого устройства превышает установленное значение.	en	anti-tipper (deprecated), anti-tipping lever (deprecated)
<i>Пример — Плавкий предохранитель, тепловой выключатель.</i>	en	circuit protection device
4.4.23 аккумуляторный блок: Съёмный аккумуляторный отсек, содержащий одну или более аккумуляторных батарей.	en	battery pack
4.4.24 номинальная емкость: Значение емкости аккумуляторной батареи, определенное при заданных условиях и заявленное изготовителем. (Нрк. <i>номинальная мощность</i>). [МЭК 60050-482, определение МЭС 482-03-15]	en	rated capacity
4.4.25 номинальное напряжение: Приблизительно соответствующее условиям применения значение напряжения, используемое для обозначения или идентификации источника напряжения, аккумуляторной батареи или любой электрохимической системы. [МЭК 60050-482, определение МЭС 482-03-31]	en	nominal capacity (deprecated)
4.4.26 бортовое зарядное устройство: Зарядное устройство, которое встроено в кресло-коляску и не может быть снято без использования инструментов.	en	nominal voltage
4.4.27 автономное зарядное устройство: Автономное, используемое независимо от кресла-коляски, зарядное устройство.	en	on-board battery charger
4.4.28 портативное зарядное устройство: Автономное зарядное устройство (4.4.27), предназначенное для транспортирования на кресле-коляске.	en	off-board battery charger
	en	carry-on battery charger

4.5 Колеса

4.5.1 **ведущее колесо:** Колесо, которое передает движущую силу и направляет кресло-коляску, но не управляет направлением движения.

Пример — Задние колеса заднеприводного скутера (4.1.9) с поворотным колесом (4.5.4) впереди.

4.5.2 маневровое колесо: Одно из пары колес, расположенных с правой и левой сторон кресла-коляски, которое передает движущую силу, направляет кресло-коляску и управляет направлением движения, вращаясь с разными скоростями и/или в разных направлениях.

en manoeuvring wheel
us maneuvering wheel

Пример — Колеса с ободом ручного привода (4.5.11) на кресле-коляске с ручным приводом (4.1.2), у которого есть самоориентирующиеся колеса (4.5.6).

4.5.3 направляющее колесо: Колесо, которое направляет кресло-коляску, но не передает движущую силу и не управляет направлением движения.

en guide wheel

Пример — Задние колеса переднеприводного скутера (4.1.9) с поворотным ведущим колесом (4.5.5) впереди являются направляющими колесами.

4.5.4 поворотное колесо: Колесо, которое управляет направлением движения кресла-коляски за счет изменения ориентации относительно рамы кресла-коляски, но не передает движущую силу.

en pivot wheel

Пример — Колесо, соединенное с рулевым рычагом (4.4.7) трехколесного скутера (4.1.9), который передвигается за счет двух задних колес.

4.5.5 поворотное ведущее колесо: Колесо, которое передает движущую силу и управляет направлением движения кресла-коляски за счет изменения его угловой ориентации относительно рамы кресла-коляски.

en pivot drive wheel

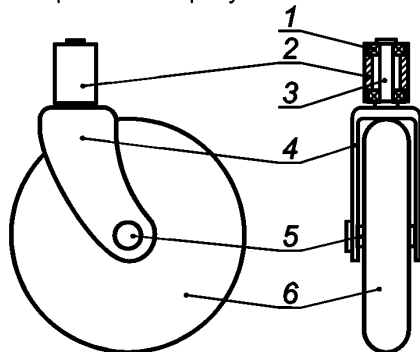
4.5.6 самоориентирующееся колесо: Колесо с горизонтальной осью вращения, которое может свободно вращаться относительно вертикальной оси. См. рисунок 1.

en castor wheel
us caster wheel

(Нрк. *ролик*).

en castor (deprecated)
us caster (deprecated)
en castor assembly
us caster assembly

4.5.7 сборочный узел самоориентирующегося колеса: Смонтированные в один узел самоориентирующееся колесо (4.5.6), ось самоориентирующегося колеса, вилка самоориентирующегося колеса (4.5.8), шток самоориентирующегося колеса (4.5.9), корпус штока самоориентирующегося колеса (4.5.10), подшипники и крышки. См. рисунок 1.



1 — подшипник; 2 — корпус штока самоориентирующегося колеса; 3 — шток самоориентирующегося колеса; 4 — вилка самоориентирующегося колеса; 5 — ось самоориентирующегося колеса; 6 — самоориентирующееся колесо

Рисунок 1 — Сборочный узел самоориентирующегося колеса

4.5.8 вилка самоориентирующегося колеса: Компонент сборочного узла самоориентирующегося колеса (4.5.7), к которому крепится самоориентирующееся колесо (4.5.6). См. рисунок 1.

en castor fork
us caster fork

(Нрк. *опора самоориентирующегося колеса*).

en castor support (deprecated)
us caster support (deprecated)

Примечание — Вилка самоориентирующегося колеса не обязательно должна иметь конструктивные признаки вилки.

4.5.9 шток самоориентирующегося колеса: Вал, прикрепленный к вилке самоориентирующегося колеса (4.5.8), который в сочетании с корпусом штока самоориентирующегося колеса (4.5.10) позволяет вилке самоориентирующегося колеса (4.5.8), а следовательно, и самоориентирующемуся колесу (4.5.6), и оси самоориентирующегося колеса вращаться относительно вертикальной оси. См. рисунок 1.

en castor stem
us caster stem

4.5.10 корпус штока самоориентирующегося колеса: Компонент сборочного узла самоориентирующегося колеса (4.5.7), который крепится к раме кресла-коляски и содержит подшипники для вращения штока самоориентирующегося колеса (4.5.9). См. рисунок 1.

en castor stem housing
us caster stem housing

4.5.11 обод ручного привода: Внешняя круглая часть маневрового колеса (4.5.2), верхняя зона которого предназначена для приведения в движение кресла-коляски с ручным приводом (4.1.2).

en handrim

(Нрк. *обод привода*).

en pushrim (deprecated)

4.6 Параметры колеса

4.6.1 диаметр колеса: Внешний диаметр колеса.
(Нрк. *диаметр движущегося колеса*).

en wheel diameter
en propelling wheel diameter (deprecated)

Примечание — Метод измерения определен в ИСО 7176-7 (см. диаметр движущегося колеса).

4.6.2 диаметр обода ручного привода: Внешний диаметр всего обода ручного привода (4.5.11).

en handrim diameter

Примечания

1 Метод измерения определен в ИСО 7176-7.

2 Диаметр обода ручного привода — это не диаметр трубки, из которой он изготовлен.

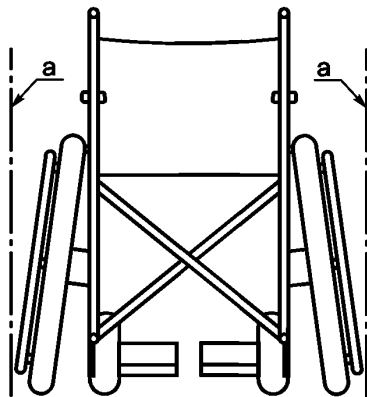
4.6.3 развал колеса: Ориентация колеса, характеризующаяся углом между вертикалью и плоскостью, перпендикулярной к оси колеса. См. рисунок 2.

en camber

Примечания

1 Значение развала колеса отрицательно, если колесо наклонено внутрь (см. рисунок 2), равно нулю, если колесо расположено вертикально, и положительно, если колесо наклонено наружу. Значение развала колеса обычно выражают в градусах.

2 Метод измерения определен в ИСО 7176-5.



^a Вертикаль.

Рисунок 2 — Отрицательный развал колес (утрировано, вид сзади)

4.6.4 сход колес: Относительная ориентация пары колес (с противоположных сторон кресла-коляски), характеризующаяся углом в горизонтальной плоскости между плоскостями, перпендикулярными к осям колес. (Нрк. *сходимость передних колес; сходимость передних колес наружу*).

en toe

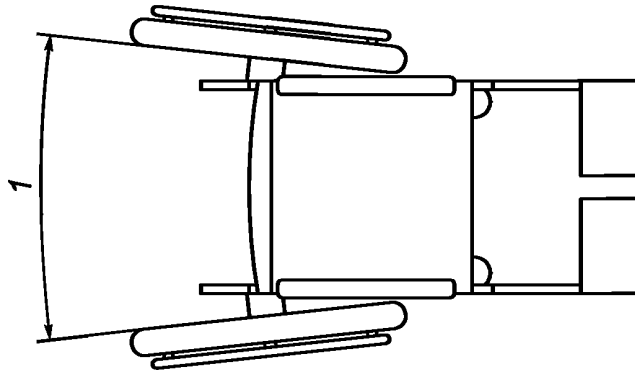
en toe-in (deprecated), toe-out (deprecated)

Примечания

1 Значение схода колес положительно, если расстояние между колесами впереди меньше, чем расстояние сзади (см. рисунок 3), равно нулю, если расстояние между колесами одинаково как спереди, так и сзади, и отрицательно, если расстояние впереди больше, чем сзади. Значение схода колес обычно выражают в градусах.

2 Метод измерения определен в ИСО 7176-5.

3 Значение схода колес, отличное от нуля, обычно указывает на их несоосность.



1 — сход колес

Рисунок 3 — Положительный сход колес (утрировано, вид сверху)

4.6.5 горизонтальное положение оси колеса: Горизонтальное положение маневрового колеса (4.5.2) или ведущего колеса (4.5.1) относительно системы сиденья (4.7.2).

en horizontal location of wheel axle

Примечание — Метод измерения определен в ИСО 7176-7.

4.6.6 вертикальное положение оси колеса: Вертикальное положение маневрового колеса (4.5.2) или ведущего колеса (4.5.1) относительно системы сиденья (4.7.2).

en vertical location of wheel axle

Примечание — Метод измерения определен в ИСО 7176-7.

4.6.7 наклон самоориентирующегося колеса: Угол между штоком самоориентирующегося колеса (4.5.9) и вертикалью, измеренный в направлении от передней части к задней. См. рисунок 4.

en castor rake
us caster rake

(Нрк. *угол наклона штока самоориентирующегося колеса*).

en castor stem angle (deprecated)

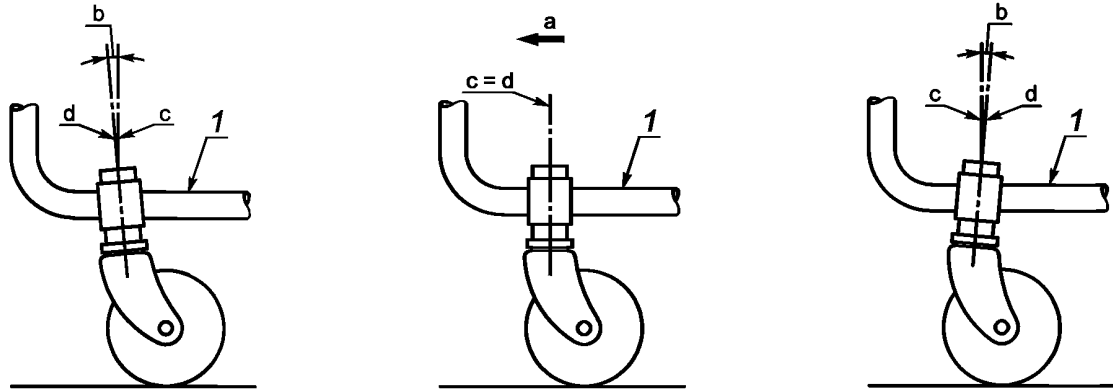
Примечания

1 Значение наклона самоориентирующегося колеса положительно, если верхняя часть штока самоориентирующегося колеса смещена вперед относительно основания колеса [см. рисунок 4 а)], равно нулю, если шток самоориентирующегося колеса вертикален в направлении от передней части к задней [см. рисунок 4 б)], и отрицательно, если верхняя часть штока самоориентирующегося колеса смещена назад относительно основания колеса [см. рисунок 4 с)]. Наклон самоориентирующегося колеса обычно выражают в градусах.

us caster stem angle (deprecated)

2 Значение наклона самоориентирующегося колеса, отличное от нуля, обычно указывает на его смещение.

3 Метод измерения определен в ИСО 7176-5.



а) Положительный наклон самоориентирующегося колеса

б) Отсутствие наклона самоориентирующегося колеса

с) Отрицательный наклон самоориентирующегося колеса

- а Направление движения вперед.
- б Наклон самоориентирующегося колеса.
- с Вертикаль.
- д Ось штока самоориентирующегося колеса.

1 — часть рамы кресла-коляски

Рисунок 4 — Наклон самоориентирующегося колеса (утрировано, вид сбоку)

4.6.8 скос самоориентирующегося колеса: Угол между штоком самоориентирующегося колеса (4.5.9) и вертикалью, измеренный в поперечном направлении. См. рисунок 5.

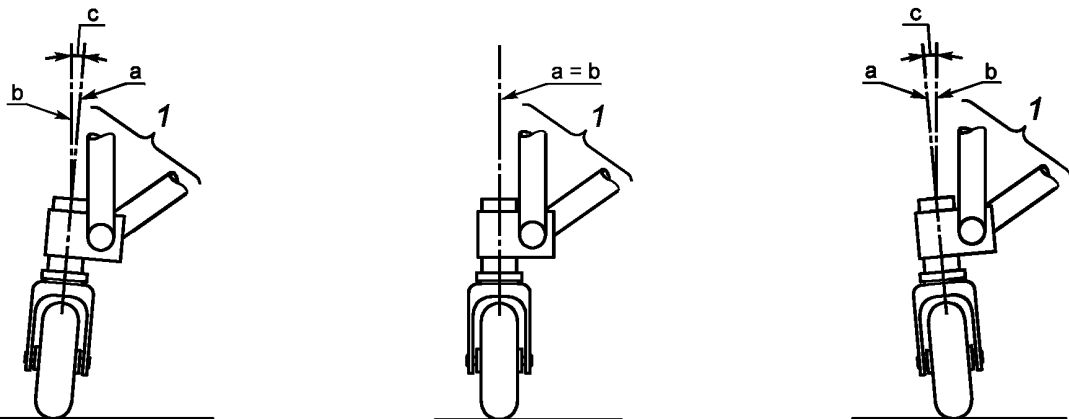
en castor cant
us caster cant

Примечания

1 Скос самоориентирующегося колеса отрицателен, если верхняя часть штока самоориентирующегося колеса смещена внутрь относительно основания колеса [см. рисунок 5 а)], равен нулю, если шток самоориентирующегося колеса вертикален в боковом направлении [см. рисунок 5 б)], и положителен, если верхняя часть штока самоориентирующегося колеса смещена наружу относительно основания колеса [см. рисунок 5 с)]. Значение скоса самоориентирующегося колеса обычно выражают в градусах.

2 Ненулевое значение скоса самоориентирующегося колеса обычно указывает на его разъюстировку.

3 Метод измерения определен в ИСО 7176-5.



а) Отрицательный скос самоориентирующегося колеса

б) Отсутствие скоса самоориентирующегося колеса

с) Положительный скос самоориентирующегося колеса

- а Ось штока самоориентирующегося колеса.
- б Вертикаль.
- с Скос самоориентирующегося колеса.

1 — часть рамы кресла-коляски

Рисунок 5 — Скос самоориентирующегося колеса (утрировано, вид спереди)

4.6.9 смещение самоориентирующегося колеса: Продольное расстояние между точкой контакта самоориентирующегося колеса (4.5.6) с землей и точкой, в которой ось штока (4.5.9) пересекается с землей. См. рисунок 6.

(Нрк. эффект смещения).

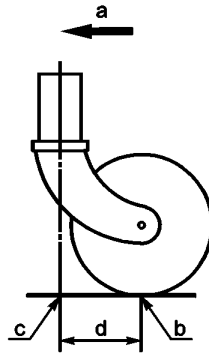
en castor trail
us caster trail

trail effect (deprecated)

Примечания

1 Метод измерения определен в ИСО 7176-5.

2 Смещение самоориентирующегося колеса всегда положительно.



^a Направление движения вперед.

^b Точка контакта колеса с землей.

^c Точка пересечения оси штока самоориентирующегося колеса с землей.

^d Смещение самоориентирующегося колеса.

Рисунок 6 — Смещение самоориентирующегося колеса (вид сбоку)

4.6.10 положение смещения: Ориентация самоориентирующегося колеса (4.5.6) относительно кресла-коляски.

en trailing position

4.6.11 переднее положение смещения: Положение смещения (4.6.10), когда кресло-коляска перемещается точно вперед относительно его ориентации. См. рисунок 7.

en forward trailing position

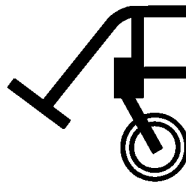


Рисунок 7 — Переднее положение смещения

4.6.12 заднее положение смещения: Положение смещения (4.6.10), когда кресло-коляска перемещается точно назад относительно его ориентации. См. рисунок 8.

en rearward trailing position

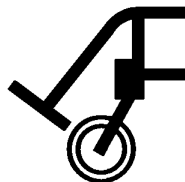
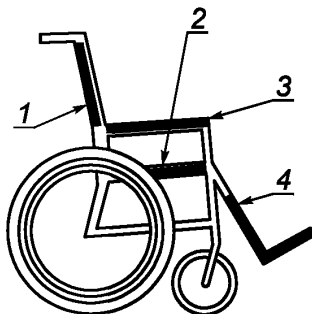


Рисунок 8 — Заднее положение смещения

4.7 Поддержание позы

4.7.1 система опоры тела: Части кресла-коляски, которые непосредственно поддерживают или в которых размещено тело пользователя (4.2.2), включая сиденье (4.7.8), опору спины (4.7.9), подлокотник (4.7.13) и сборочный узел опоры нижней части ноги (4.7.12). См. рисунок 9.

en body support system



1 — опора спины; 2 — сиденье; 3 — подлокотник; 4 — сборочный узел опоры нижней части ноги

Рисунок 9 — Система опоры тела

<p>4.7.2 система сиденья: Поверхности сиденья (4.7.8) и опоры спины (4.7.9) вместе с оборудованием их подсоединения, а также аксессуары, необходимые для размещения пользователя.</p>	<p>en seating system</p>
<p>4.7.3 устройство поддержания позы; УПП: Конструкция, смонтированная на кресле-коляске, поверхность которой соприкасается с телом пользователя (4.2.2) и используется либо для изменения его позы, либо для размещения пользователя в положении сидя. (Нрк. <i>поддержание позы</i>).</p>	<p>en postural support device PSD</p> <p>en postural support (deprecated)</p>
<p>Пример — Сиденье (4.7.8), опора спины (4.7.9), боковая опора (4.7.26), подголовник (4.7.14).</p>	
<p>4.7.4 встроенное устройство поддержания позы; встроенное УПП: Неотсоединяемое устройство поддержания позы (4.7.3), встроенное в конструкцию кресла-коляски.</p>	<p>en integrated postural support device</p> <p>en integrated PSD</p>
<p>4.7.5 узел устройства поддержания позы; узел УПП: Элементы УПП [сиденье (4.7.8) и опора спины (4.7.9)], соединенные вместе и не предназначенные для использования в качестве отдельных компонентов.</p>	<p>en postural support device unit</p> <p>en PSD unit</p>
<p>4.7.6 компонент устройства поддержания позы; компонент УПП: Отдельная конструкция (часть конструкции), которой можно дополнить кресло-коляску или устройство поддержания позы (4.7.3) для улучшения поддержания позы.</p>	<p>en postural support device component</p> <p>en PSD component</p>
<p>4.7.7 поверхность опоры: Часть устройства поддержания позы (4.7.3), предназначенная для соприкосновения с пользователем кресла-коляски (4.2.2).</p>	<p>en support surface</p>
<p>4.7.8 сиденье: Устройство поддержания позы (4.7.3), предназначенное для поддержания нижней поверхности ягодиц и бедер. (Нрк. <i>нижняя часть сиденья; опора сиденья</i>).</p>	<p>en seat</p> <p>en seat bottom (deprecated), seat support (deprecated)</p>
<p>4.7.9 опора спины: Устройство поддержания позы (4.7.3), предназначенное для поддержания задней поверхности крестца, поясницы и/или грудного отдела позвоночника. (Нрк. <i>спинка; спинка; спинка сиденья</i>).</p>	<p>en back support</p> <p>en back (deprecated), backrest (deprecated), seat back (deprecated)</p>
<p>4.7.10 опора стопы: Устройство поддержания позы (4.7.3), предназначенное для поддержания стопы. (Нрк. <i>доска для стопы; подставка для стопы; короб для стопы; платформа для стопы; площадка для стопы; подножка</i>).</p>	<p>en foot support</p> <p>en foot board (deprecated), foot box (deprecated), foot bucket (deprecated), foot platform (deprecated), footplate (deprecated), footrest (deprecated)</p>

4.7.11 опора нижней части ноги: Устройство поддержания позы (4.7.3), предназначенное для поддержания нижней части ноги.	en	lower leg support
4.7.12 сборочный узел опоры нижней части ноги: Комбинация опоры нижней части ноги (4.7.11), опоры стопы (4.7.10) и соединяющих их элементов. (Нрк. <i>сборочный узел подножки; передняя сторона оснастки; подвеска; подножка; сборочный узел подножки</i>).	en	lower leg support assembly
4.7.13 подлокотник: Устройство поддержания позы (4.7.3), предназначенное для опоры предплечья. (Нрк. <i>желоб для руки, поддержка руки</i>).	en	footrest assembly (deprecated), front rigging (deprecated), hanger (deprecated), legrest (deprecated), legrest assembly (deprecated)
4.7.14 подголовник: Устройство поддержания позы (4.7.3), предназначенное для опоры головы. (Нрк. <i>поддержка головы; кольцо для шеи; затылочное кольцо</i>).	en	arm support
4.7.15 подушка сиденья: Отдельное, съемное устройство поддержания позы (4.7.3), предназначенное для поддержания нижней поверхности ягодиц и бедер. (Нрк. <i>подушка</i>).	en	arm trough (deprecated), armrest (deprecated)
4.7.16 мягкое сиденье: Сиденье (4.7.8), состоящее из эластичного(ых) материала(ов).	en	head support
4.7.17 жесткое сиденье: Сиденье (4.7.8) с твердой поверхностью, которое может быть покрыто или не покрыто мягкой обивкой.	en	headrest (deprecated), neck ring (deprecated), occipital ring (deprecated)
4.7.18 наклонное сиденье: Сиденье (4.7.8), расположенное под углом в продольном направлении. (Нрк. <i>отклоненное сиденье; покатое сиденье; вклиненное сиденье</i>).	en	en
Пр и м е ч а н и е — Наклон сиденья положителен, если передняя поверхность сиденья выше, чем задняя поверхность сиденья, и отрицателен, если передняя поверхность сиденья ниже, чем задняя поверхность.	en	en
4.7.19 противоударное сиденье: Сиденье (4.7.8), предназначенное для предотвращения смещения вперед сидалищных бугров.	en	en
4.7.20 твердая вставка сиденья: Дополнительная съемная конструкция поддержки, которую вставляют под подушку сиденья (4.7.15) и используют без удаления мягкого сиденья (4.7.16). (Нрк. <i>твердая вставка; жесткая вставка сиденья; ужесточитель; компенсатор прогиба</i>).	en	en
4.7.21 мягкая спинка: Опора спины (4.7.9), состоящая из эластичного(ых) материала(ов).	en	en
4.7.22 жесткая опора спины: Опора спины (4.7.9) с твердой поверхностью, которая может быть покрыта или не покрыта мягкой обивкой.	en	en
4.7.23 передний фиксатор: Устройство поддержания позы (4.7.3), предназначенное для соприкосновения с передними частями тела. См. рисунок 10 для примеров 4, 5 и 6.	en	en

Примеры**1 Передний фиксатор головы.**

(Нрк. передний ремень для головы, ремень для лба; фиксатор лба; лента для лба).

en **anterior head support**
 en **anterior head strap** (depre-
 cated), **forehead strap**
 (deprecated), **forehead**
support (deprecated),
headband (deprecated)

2 Передний фиксатор плеча.

(Нрк. заплечные ремни; плечевой барьер; плечевой захват; плечевой ретрактор; плечевая лямка).

en **anterior shoulder sup-
 port**
 en **backpack straps** (depre-
 cated), **shoulder bar**
 (deprecated), **shoulder**
hook (deprecated), **sho-
 ulder retractor**, (depreca-
 ted), **shoulder strap**
 (deprecated)

3 Передний фиксатор предплечья.

(Нрк. плечевой ремень).

en **anterior upper arm sup-
 port**
 en **humeral strap** (depreca-
 ted)

4 Передний фиксатор туловища.

(Нрк. передний фиксатор груди; ремень-бабочка; ремень-бабочка привязного типа; нагрудный ремень привязного типа; нагрудный ремень; ремень H-образного типа; ремень привязного типа; ремень «человек-паук»).

en **anterior trunk support**
 en **anterior thoracic sup-
 port** (deprecated), **but-
 terfly strap** (deprecated),
butterfly harness (depre-
 cated), **chest harness**
 (deprecated), **chest strap**
 (deprecated), **H-strap**
 (deprecated), **harness**
 (deprecated), **spider-man**
strap (deprecated)

5 Передний фиксатор таза.

(Нрк. поясной ремень; стабилизатор таза; набедренный ремень; ремень безопасности; нижний барьер).

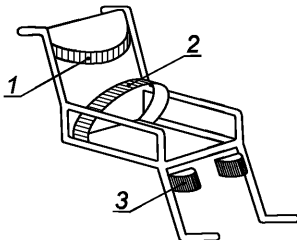
en **anterior pelvic support**
 en **lap belt** (deprecated),
pelvic stabilizer (depre-
 cated), **pelvic strap** (depre-
 cated), **seat belt** (depre-
 cated), **subasis bar** (depre-
 cated)

6 Передний фиксатор нижней части ноги.

(Нрк. блок на колено; ремень для колена).

en **anterior lower leg sup-
 port**
 en **knee block** (deprecated),
knee strap (deprecated)

Пр и м е ч а н и е 1 — Передние фиксаторы могут быть эластичными или жесткими.



1 — передний фиксатор туловища; 2 — передний фиксатор таза; 3 — передний фиксатор нижней части ноги

Рисунок 10 — Примеры передних фиксаторов

4.7.24 **задняя опора**: Устройство поддержания позы (4.7.3), предназначенное для соприкосновения с задними частями тела. См. рисунок 11 для примеров 3, 5 и 6.

Примеры

1 **Задняя опора головы.**

2 **Задняя опора предплечья.**

(Нрк. поддержка локтевого блока; плечевой блок; протрактор).

3 **Задняя опора поясницы.**

(Нрк. поясничный амортизатор; поясничный валик).

4 **Задняя опора крестца.**

(Нрк. задняя поддержка таза).

5 **Задняя опора нижней части ноги.**

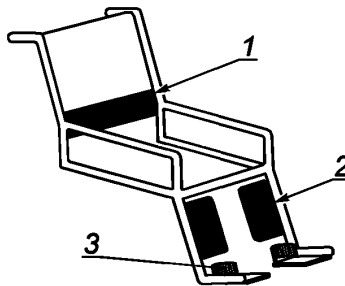
(Нрк. площадка под икры ног; панель под икры ног; ремень для икр ног; подставка под икры ног; ремень для ноги; подставка под голень; площадка для опоры ног; опора нижней части ноги; задняя опора ноги).

Примечание 1 — В данном случае термин «опора нижней части ноги» не рекомендуется использовать как синоним термина «задняя опора нижней части ноги».

6 **Задняя опора стопы.**

(Нрк. манжетка для пятки; петля для пятки; ремень для пятки).

Примечание 2 — Задние опоры могут быть эластичными или жесткими.



1 — задняя опора поясницы; 2 — задняя опора нижней части ноги; 3 — задняя опора стопы

Рисунок 11 — Примеры задних опор

4.7.25 **опора средней части тела**: Устройство поддержания позы (4.7.3), предназначенное для соприкосновения со средними частями тела. См. рисунок 12 для примера 1.

en posterior support

en *posterior head support*

en *posterior upper arm support*

en *elbow block* (deprecated), *humeral block* (deprecated), *protractor* (deprecated)

en *posterior lumbar support*

en *lumbar pad* (deprecated), *lumbar roll* (deprecated)

en *posterior sacral support*

en *posterior pelvic support* (deprecated)

en *posterior lower leg support*

en *calf pad* (deprecated), *calf panel* (deprecated), *calf strap* (deprecated), *calf support* (deprecated), *leg strap* (deprecated), *leg support* (deprecated), *legrest pad* (deprecated), *lower leg support* (deprecated), *posterior leg support* (deprecated)

en *posterior foot support*

en *heel cup* (deprecated), *heel loop* (deprecated), *heel strap* (deprecated)

en *posterior foot support*

en *heel cup* (deprecated), *heel loop* (deprecated), *heel strap* (deprecated)

en *posterior foot support*

en *heel cup* (deprecated), *heel loop* (deprecated), *heel strap* (deprecated)

en *heel cup* (deprecated), *heel loop* (deprecated), *heel strap* (deprecated)

en *heel cup* (deprecated), *heel loop* (deprecated), *heel strap* (deprecated)

en *heel cup* (deprecated), *heel loop* (deprecated), *heel strap* (deprecated)

en *heel cup* (deprecated), *heel loop* (deprecated), *heel strap* (deprecated)

en *heel cup* (deprecated), *heel loop* (deprecated), *heel strap* (deprecated)

en *heel cup* (deprecated), *heel loop* (deprecated), *heel strap* (deprecated)

en *heel cup* (deprecated), *heel loop* (deprecated), *heel strap* (deprecated)

en *heel cup* (deprecated), *heel loop* (deprecated), *heel strap* (deprecated)

en *heel cup* (deprecated), *heel loop* (deprecated), *heel strap* (deprecated)

en *heel cup* (deprecated), *heel loop* (deprecated), *heel strap* (deprecated)

en *heel cup* (deprecated), *heel loop* (deprecated), *heel strap* (deprecated)

en *heel cup* (deprecated), *heel loop* (deprecated), *heel strap* (deprecated)

en *heel cup* (deprecated), *heel loop* (deprecated), *heel strap* (deprecated)

en *heel cup* (deprecated), *heel loop* (deprecated), *heel strap* (deprecated)

Примеры

1 Опора среднего положения верхней части ног.

(Нрк. ремень для приводящей мышцы; прокладка для приводящей мышцы; клин для приводящей мышцы; поддержка приводящей мышцы ноги; валик для сохранения зазора между ногами; клин; клин прокладки).

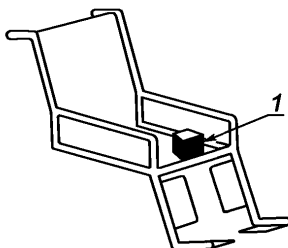
en **medial upper leg support**
 en **adduction strap** (deprecated), **adductor pad** (deprecated), **adductor wedge** (deprecated), **leg adductor support** (deprecated), **leg dividing support** (deprecated), **wedge** (deprecated), **wedge pad** (deprecated)
 en **medial knee support**
 en **pommel** (deprecated)
 en **medial lower leg support**

2 Опора среднего положения колена.

(Нрк. головка).

3 Опора среднего положения нижней части ног.

Примечание — Опоры среднего положения могут быть эластичными или жесткими.



1 — опора среднего положения верхней части ног

Рисунок 12 – Пример опоры средней части тела

4.7.26 боковая опора: Устройство поддержания позы (4.7.3), предназначенное для соприкосновения с боковыми частями тела. См. рисунок 13 для примеров 1, 3 и 5.

en lateral support

Примеры

1 Боковая опора головы.

(Нрк. боковая поддержка головы; боковой подголовник).

en **lateral head support**
 en **head side support** (deprecated), **lateral headrest** (deprecated)

2 Боковая опора плеча.

(Нрк. плечевой блок; протрактор).

en **lateral upper arm support**
 en **humeral block** (deprecated), **protractor** (deprecated)

3 Боковая опора туловища.

(Нрк. боковая поддержка тела; боковина; боковая опора; площадка для боковой поддержки; площадка для боковой поддержки груди; боковая поддержка груди; площадка для боковой поддержки при сколиозе; боковые подушки; площадка для туловища).

en **lateral trunk support**
 en **body side support** (deprecated), **lateral** (deprecated), **lateral support** (deprecated), **lateral pad** (deprecated), **lateral thoracic pad** (deprecated), **lateral thoracic support** (deprecated), **scoliosis pad** (deprecated), **side cushion** (deprecated), **trunk pad** (deprecated)

Примечание 1 — В данном случае термин «боковая опора» не рекомендуется использовать как синоним термина «боковая опора туловища».

4 Боковая опора таза.

(Нрк. блок для бедра; основание для бедра; площадка для бедра; боковая поддержка бедра).

en *lateral pelvic support*
 en *hip block* (deprecated),
hip guide (deprecated),
hip pad (deprecated), *la-*
teral hip support (depre-

5 Боковая опора верхней части ног.

(Нрк. прокладка для приводящей мышцы; клин для приводящей мышцы; боковая поддержка бедра; ножной блок; площадка для ног; ремень для ноги; набедренный блок; набедренный ремень).

en *lateral upper leg support*
 en *adductor pad* (depreca-
 ted), *adductor wedge*
 (deprecated), *lateral*
thigh support (depreca-
 ted), *leg block* (depreca-
 ted), *leg pad* (depreca-
 ted), *leg strap* (depreca-
 ted), *thigh block* (depre-
 cated), *thigh strap* (dep-
 recated)

6 Боковая опора колена.

(Нрк. прокладка для приводящей мышцы; ремень для приводящей мыш-

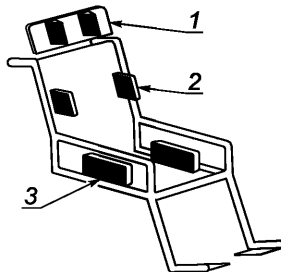
en *lateral knee support*
 en *adductor pad* (depreca-
 ted), *adductor strap*
 (deprecated)

7 Боковая опора нижней части ноги.

(Нрк. ремень для икр ног; подставка под икры ног; ножной блок; основание для ног; площадка для ног; ремень для ног; площадка для опоры ног).

en *lateral lower leg sup-*
port
 en *calf strap* (deprecated),
 en *calf support* (depreca-
 ted), *leg block* (depreca-
 ted), *leg guide* (depreca-
 ted), *leg pad* (depreca-
 ted), *leg strap* (depreca-
 ted), *legrest pad* (depre-
 cated)

Пр и м е ч а н и е 2 — Боковые опоры могут быть эластичными или жесткими.



1 — боковая опора головы; 2 — боковая опора туловища; 3 — боковая опора верхней части ноги

Рисунок 13 — Примеры боковых опор

4.7.27 верхний фиксатор: Устройство поддержания позы (4.7.3), предназначенное для соприкосновения с верхними частями тела. См. рисунок 14 для примеров 1 и 3.

en superior support

Примеры**1 Верхний фиксатор нижней части руки.**

(Нрк. захват предплечья; ремень предплечья).

en *superior lower arm sup-*
port

en *forearm hook* (depreca-
 ted), *forearm strap* (dep-
 recated)

2 Верхний фиксатор верхней части ноги.

(Нрк. ремень для ноги; набедренный ремень).

en **superior upper leg support**

en **leg strap** (deprecated),
thigh strap (deprecated)

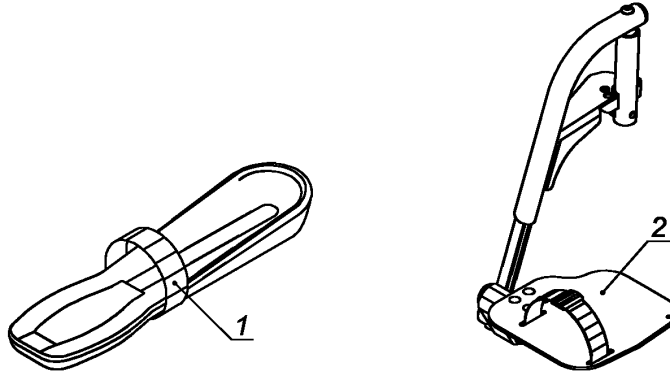
3 Верхний фиксатор стопы.

(Нрк. манжетка для стопы; петля для стопы).

en **superior foot support**

en **toe cup** (deprecated), **toe loop** (deprecated)

Примечание — Верхние фиксаторы могут быть эластичными или жесткими.



1 — верхний фиксатор нижней части руки; 2 — верхний фиксатор стопы

Рисунок 14 — Примеры верхних фиксаторов

4.7.28 нижний фиксатор: Устройство поддержания позы (4.7.3), предназначенное для соприкосновения с нижними частями тела.

en **inferior support**

Примечание 1 — Нижний фиксатор обычно подкладывают под нижние части ягодиц и бедер и используют совместно или как часть подушки сиденья. См. рисунок 15 для примеров 1 и 2.

Примеры

1 Нижний фиксатор таза.

(Нрк. прокладка для наклонного положения).

en **inferior pelvic support**

en **obliquity pad** (deprecated)

2 Нижний фиксатор верхней части ног.

en **inferior upper leg support**

en **thigh wedge** (deprecated)

(Нрк. набедренный клин).

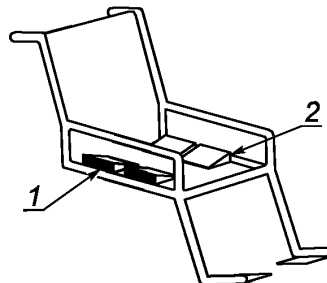
en **inferior lower leg support**

3 Нижний фиксатор нижней части ног.

en **stump support** (deprecated)

(Нрк. опора культи).

Примечание 2 — Нижние фиксаторы могут быть эластичными или жесткими.



1 — нижний фиксатор таза; 2 — нижний фиксатор верхней части ноги

Рисунок 15 — Примеры нижних фиксаторов

4.7.29 опоясывающий фиксатор: Устройство поддержания позы (4.7.3), которое фиксирует положение участка тела по крайней мере с трех сторон и по крайней мере в трех направлениях. См. рисунки 16 и 17 для приведенных примеров.

en circumferential support

Пример 1 — Опоясывающий фиксатор шеи.

en **circumferential neck support**

(Нрк. шейный воротник; опоясывающая поддержка шеи; воротник).

en **cervical collar** (deprecated), **circumferential cervical support** (deprecated), **collar** (deprecated)

Пример 2 — Опоясывающий фиксатор лодыжки.

en **circumferential ankle support**

(Нрк. ремень для лодыжки).

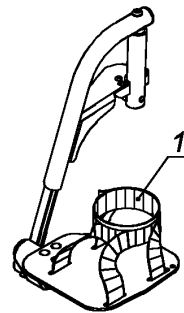
en **ankle strap** (deprecated)

П р и м е ч а н и е — Опоясывающие фиксаторы могут быть эластичными или жесткими.



1 — опоясывающий фиксатор шеи

Рисунок 16 — Пример опоясывающего фиксатора шеи



1 — опоясывающий фиксатор лодыжки

Рисунок 17 — Пример опоясывающего фиксатора лодыжки

4.7.30 защитный экран для одежды: Компонент, который обеспечивает преграду между пользователем (4.2.2.) и колесом.

en clothing guard

(Нрк. панель для поддержки руки; панель-подлокотник; защитный экран для юбки).

en arm support panel (deprecated), armrest panel (deprecated), skirt guard (deprecated)

4.8 Характеристики устройств поддержания позы

4.8.1 откидывание: Отклонение угла наклона опоры спины (4.9.24) от вертикального положения сидья до положения откинутого на спину пользователя, без перемещения сиденья.

en recline

4.8.2 наклон: Изменение ориентации положения сидящего пользователя в сагиттальной плоскости с сохранением угла между сиденьем и опорой спины (4.9.25). См. рисунок 18.

en tilt

(Нрк. наклон в пространстве)

en tilt-in-space (deprecated)

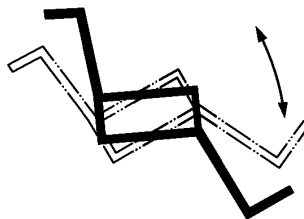


Рисунок 18 — Наклон

4.8.3 фиксированный: Непредназначенный для перемещения, снятия или регулирования.	en	fixed
4.8.4 регулируемый пользователем: Предназначенный для регулирования, перемещения или установки пользователем (4.2.2) без использования инструментов.	en	occupant adjustable
(Нрк. <i>регулируемый потребителем</i>).	en	user adjustable (deprecated)
4.8.5 регулируемый сопровождающим: Предназначенный для регулирования, перемещения или установки сопровождающим (4.2.3) без использования инструментов.	en	assistant adjustable
4.8.6 регулируемый с использованием инструментов: Предназначенный для регулирования, перемещения или установки с использованием инструментов.	en	tool adjustable
4.8.7 с регулируемым углом: Предназначенный для переустановки путем вращения в соответствии с разными функциональными положениями. См. рисунки 19 и 20 для приведенных примеров.	en	angle adjustable
Примеры		
1 Опора спины с регулируемым углом наклона.	en	<i>angle adjustable back support</i>
2 Боковая опора с регулируемым углом наклона.	en	<i>angle adjustable lateral support</i>
3 Сиденье с регулируемым углом наклона.	en	<i>angle adjustable seat</i>
4 Сборочный узел опоры нижней части ноги с регулируемым углом наклона.	en	<i>angle adjustable lower leg support assembly</i>
(Нрк. <i>подвесная опора с регулируемым углом наклона</i>).	en	<i>angle adjustable hanger bracket (deprecated)</i>
5 Опора стопы с регулируемым углом наклона.	en	<i>angle adjustable foot support</i>

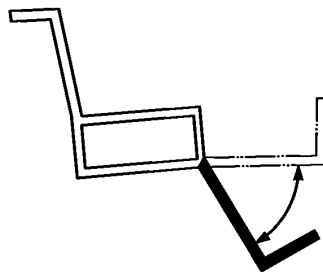


Рисунок 19 — Сборочный узел опоры нижней части ноги с регулируемым углом наклона

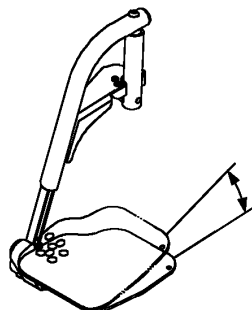


Рисунок 20 — Опора стопы с регулируемым углом наклона

4.8.8 откидной: Предназначенный для поворота вверх из горизонтального положения и обратно без использования инструментов, оставаясь при этом прикрепленным к креслу-коляске. См., например, рисунок 21.

en flip-up

Пример — Опора стопы откидная.

en *flip-up foot support*

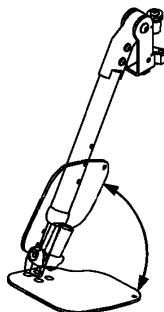


Рисунок 21 — Опора стопы откидная

4.8.9 поворотнo-отводной: Предназначенный для перемещения из одного положения в другое без использования инструментов, оставаясь при этом прикрепленным к креслу-коляске. См. рисунок 22 в качестве примера.

en swing-away

Примеры

1 Подлокотник поворотнo-отводной.

en *swing-away arm support*

2 Опора боковая поворотнo-отводная.

en *swing-away lateral support*

3 Опора среднего положения верхней части ног поворотнo-отводная.

en *swing-away medial upper leg support*

4 Сборочный узел опоры нижней части ноги поворотнo-отводной.

en *swing-away lower leg support assembly*

(Нрк. опора подвесная поворотнo-отводная).

en *swing-away hanger bracket (deprecated)*

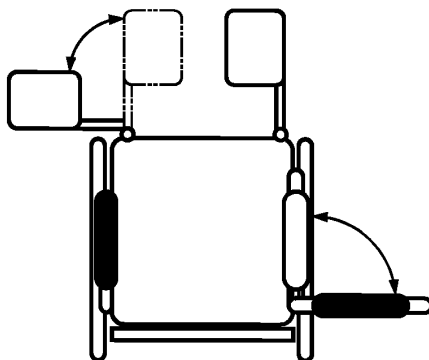


Рисунок 22 — Сборочный узел опоры нижней части ноги и подлокотник поворотнo-отводные

4.8.10 съемный: Имеющий возможность быть снятым без использования инструментов.

en removable

(Нрк. отсоединяемый)

en detachable (deprecated)

Примеры

1 Подлокотник съемный.

en *removable arm support*

2 Сборочный узел опоры нижней части ноги съемный.

en *removable lower leg support assembly*
removable wheel

3 Колесо съемное.

4.8.11 **модульный:** Составленный из стандартных элементов или секций для облегченной сборки или монтажа.

en modular

Примечание — Этот термин используют для описания устройства поддержания позы (4.7.3) или кресла-коляски.

4.8.12 **профилированный:** Имеющий определенную форму, изогнутый, не плоский.

en pre-contoured

(Нрк. *контурный*).

en contoured (deprecated)

4.8.13 **специально профилированный:** Обладающий уникальной формой, сочетающейся с формами пользователя кресла-коляски (4.2.2).

en custom contoured

(Нрк. *формованный*).

en molded (deprecated)

4.8.14 **регулируемое натяжение:** Предназначено для возможности регулирования профиля поверхности.

en tension adjustable

4.8.15 **достигшее нижнего предела:** Состояние деформации подушки, при котором не происходит ее дальнейшая деформация при увеличении нагружения.

en bottomed out

4.9 Размеры сиденья

4.9.1 **базовая плоскость сиденья:** Воображаемая плоскость, используемая при измерениях, которая связана с сиденьем (4.7.8) кресла-коляски.

en seat reference plane

Примечание — Метод определения положения базовой плоскости определен в ИСО 7176-7.

4.9.2 **базовая плоскость опоры спины:** Воображаемая плоскость, используемая при измерениях, которая связана с опорой спины (4.7.9) кресла-коляски.

en back support reference plane

(Нрк. *базовая плоскость спинки сиденья*).

en backrest reference plane (deprecated)

Примечание — Метод определения положения базовой плоскости определен в ИСО 7176-7.

4.9.3 **базовая плоскость ноги:** Воображаемая плоскость, используемая при измерениях, которая связана с опорой стопы (4.7.10) и либо с сиденьем (4.7.8), либо с опорой нижней части ноги (4.7.11).

en leg reference plane

Примечание — Метод определения положения базовой плоскости определен в ИСО 7176-7.

4.9.4 **базовая точка сиденья:** Воображаемая точка, используемая при измерениях, находящаяся посередине пересечения базовой плоскости сиденья (4.9.1) и базовой плоскости опоры спины (4.9.2).

en seat reference point

4.9.5 **ширина сиденья:** Расстояние между наиболее выступающими частями сиденья (4.7.8).

en seat width

Примечание — Метод измерения определен в ИСО 7176-7.

4.9.6 **эффективная ширина сиденья:** Расстояние между боковыми поверхностями опоры (4.7.7) (т.е. подлокотниками, боковыми опорами таза), которые ограничивают пространство для расположения бедер пользователя (4.2.2).

en effective seat width

Примечание — Метод измерения определен в ИСО 7176-7.

4.9.7 **глубина сиденья:** Расстояние между самой передней и самой задней точками сиденья (4.7.8).

en seat depth

4.9.8 **эффективная глубина сиденья:** Расстояние между самой передней точкой сиденья (4.7.8) и поверхностью опоры спины (4.7.9).

en effective seat depth

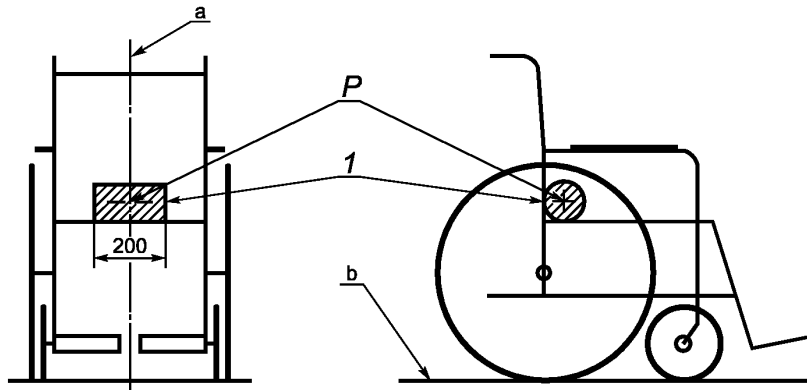
Примечание — Метод измерения определен в ИСО 7176-7.

4.9.9 высота поверхности сиденья в передней части: Высота сиденья (4.7.8) относительно пола. (Нрк. <i>высота сиденья</i>).	en seat surface height at front edge en seat height (deprecated)
Примечание — Метод измерения определен в ИСО 7176-7.	
4.9.10 ширина опоры спины: Расстояние между наиболее выступающими частями опоры спины (4.7.9). (Нрк. <i>ширина спинки</i>).	en back support width en backrest width (deprecated)
Примечание — Метод измерения определен в ИСО 7176-7.	
4.9.11 высота опоры спины: Расстояние между сиденьем (4.7.8) и самой верхней точкой опоры спины (4.7.9). (Нрк. <i>высота спинки</i>).	en back support height en backrest height (deprecated)
Примечание — Метод измерения определен в ИСО 7176-7.	
4.9.12 длина опоры стопы: Длина опоры стопы (4.7.10). (Нрк. <i>длина подножки</i>).	en foot support length en footrest length (deprecated)
Примечание — Метод измерения определен в ИСО 7176-7.	
4.9.13 расположение опоры стопы относительно сиденья: Расстояние между опорой стопы (4.7.10) и сиденьем (4.7.8). (Нрк. <i>длина подножки</i>).	en foot support to seat en footrest to seat (deprecated)
Примечание — Метод измерения определен в ИСО 7176-7.	
4.9.14 клиренс опоры стопы: Высота свободного пространства под самой нижней частью опоры стопы (4.7.10). (Нрк. <i>клиренс подножки</i>).	en foot support clearance en footrest clearance (deprecated)
Примечание — Метод измерения определен в ИСО 7176-7.	
4.9.15 длина подлокотника: Длина поверхности опоры (4.7.7) подлокотника (4.7.13). (Нрк. <i>длина поддержки руки</i>).	en arm support length en armrest length (deprecated)
Примечание — Метод измерения определен в ИСО 7176-7.	
4.9.16 ширина подлокотника: Ширина поверхности опоры (4.7.7) подлокотника (4.7.13). (Нрк. <i>ширина поддержки руки</i>).	en arm support width en armrest width (deprecated)
Примечание — Метод измерения определен в ИСО 7176-7.	
4.9.17 высота подлокотника: Высота подлокотника (4.7.13) относительно сиденья (4.7.8). (Нрк. <i>высота поддержки руки</i>).	en arm support height en armrest height (deprecated)
Примечание — Метод измерения определен в ИСО 7176-7.	
4.9.18 расположение передней части подлокотника относительно опоры спины: Расстояние от переднего края поверхности опоры подлокотника (4.7.13) до опоры спины (4.7.9). (Нрк. <i>положение переднего края поддержки руки относительно спинки</i>).	en front of arm support to back support en front of armrest to backrest (deprecated)
Примечание — Метод измерения определен в ИСО 7176-7.	
4.9.19 переднее расположение узла подлокотника: Горизонтальное расстояние между передней частью узла подлокотника (4.7.13) и опорой спины (4.7.9), измеренное на определенной высоте относительно пола. (Нрк. <i>переднее расположение узла поддержки руки</i>).	en front location of arm support structure en front location of armrest structure (deprecated)
Примечание — Метод измерения определен в ИСО 7176-7.	
4.9.20 расстояние между подлокотниками: Горизонтальное расстояние между наиболее приближенными частями двух подлокотников (4.7.13).	en distance between arm supports

(Нрк. <i>расстояние между двумя поддержками рук</i>).			
Примечание — Метод измерения определен в ИСО 7176-7.			
4.9.21 высота подголовника над сиденьем: Вертикальное положение подголовника (4.7.14) относительно сиденья (4.7.8).	en	distance between armrests (deprecated)	
(Нрк. <i>высота поддержки головы над сиденьем</i>).			
Примечание 1 — Метод измерения определен в ИСО 7176-7.			
Примечание 2 — Измерение соотносится с высотой головы пользователя (4.2.2).			
4.9.22 расположение подголовника перед опорой спины: Горизонтальное положение подголовника (4.7.14) относительно опоры спины (4.7.9).	en	head support height above seat	
(Нрк. <i>расположение поддержки головы перед спинкой</i>).	en	headrest height above seat (deprecated)	
Примечание — Метод измерения определен в ИСО 7176-7.			
4.9.23 угол наклона плоскости сиденья: Угол наклона базовой плоскости сиденья (4.9.1) относительно горизонтальной плоскости.	en	head support in front of back support	
(Нрк. <i>угол наклона сиденья</i>).	en	headrest in front of backrest (deprecated)	
Примечание — Метод измерения определен в ИСО 7176-7.			
4.9.24 угол наклона опоры спины: Угол наклона базовой плоскости опоры спины (4.9.2) относительно вертикальной плоскости.	en	seat plane angle	
(Нрк. <i>угол спинки; угол спинки</i>).	en	seat angle (deprecated)	
Примечание — Метод измерения определен в ИСО 7176-7.			
4.9.25 угол между сиденьем и опорой спины: Угол наклона опоры спины (4.9.24) плюс 90 ° минус угол наклона плоскости сиденья (4.9.23).	en	back support angle	
(Нрк. <i>угол между сиденьем и спинкой</i>).	en	back angle (deprecated), backrest angle (deprecated)	
Примечание — Метод измерения определен в ИСО 7176-7.			
4.9.26 угол наклона ноги к поверхности сиденья: Угол между базовой плоскостью ноги (4.9.3) и базовой плоскостью сиденья (4.9.1).	en	seat to back support angle	
Примечание — Метод измерения определен в ИСО 7176-7.	en	seat to backrest angle (deprecated)	
4.9.27 угол наклона опоры стопы: Угол между опорой стопы (4.7.10) и базовой плоскостью ноги (4.9.3).	en	leg to seat surface angle	
(Нрк. <i>угол наклона подножки</i>).			
Примечание — Метод измерения определен в ИСО 7176-7.			
4.9.28 угол наклона подлокотника: Угол между поверхностью опоры (4.7.7) подлокотника (4.7.13) и горизонталью.	en	foot support to leg angle	
(Нрк. <i>угол наклона поддержки руки</i>).	en	footrest to leg angle (deprecated)	
Примечание — Метод измерения определен в ИСО 7176-7.			
4.10 Испытательное оборудование и его конфигурация			
4.10.1 максимальная масса пользователя: Максимальная масса пользователя (4.2.2), определенная изготовителем кресла-коляски.	en	arm support angle	
(Нрк. <i>максимальная масса потребителя</i>).	en	armrest angle (deprecated)	
4.10.2 базовая плоскость: Номинальная плоскость, заданная в соответствии со стандартом измерения, для обеспечения сопоставимости результатов измерений.	en	maximum occupant mass	
4.10.3 плоскость основания кресла-коляски: Плоскость, представляющая собой поверхность, на которой расположено кресло-коляска. См. рисунок 23.	en	maximum user mass (deprecated)	
4.10.4 базовая плоскость кресла-коляски: Вертикальная плоскость, поддерживающая продольную ось кресла-коляски. См. рисунок 23.	en	reference plane	

4.10.5 **точка P**: Базовая точка, расположенная в центре поперечного сечения легкого цилиндра (максимум 0,5 кг) диаметром 100 мм и длиной 200 мм с продольной осью, перпендикулярной к базовой плоскости кресла-коляски (4.10.4), и расположенного так, что наружная поверхность цилиндра соприкасается с опорой спины (4.7.9) и верхней поверхностью сиденья (4.7.8). См. рисунок 23.

en point P



- ^a Базовая плоскость кресла-коляски.
^b Плоскость основания кресла-коляски.

1 — цилиндр диаметром 100 мм

Рисунок 23 — Базовая точка P кресла-коляски и базовая плоскость кресла-коляски

4.10.6 **след кресла-коляски**: Площадь, образованная вертикальной проекцией на горизонтальную плоскость основания кресла-коляски (4.10.3) максимально выступающих краев конструктивных элементов, включая перемещающийся корпус и сиденье (4.7.8) кресла-коляски.

en wheelchair footprint

4.10.7 **базовая конфигурация**: Установка регулируемых кресел-колясок, выполненная в соответствии со стандартной процедурой настройки, для обеспечения сопоставимости результатов различных кресел-колясок.

en reference configuration

4.10.8 **испытательный манекен**: Устройство, используемое для загрузки кресла-коляски при испытании.

en test dummy

Примечание — Технические характеристики и конструктивные детали приведены в ИСО 7176-11.

4.10.9 **стандартная контрольная нагрузка**; СКН: Испытательное устройство, используемое для загрузки кресла-коляски и формирования системы координат, относительно которой проводят измерения.

en reference loader gauge
RLG

Примечание — Технические характеристики и конструктивные детали приведены в ИСО 7176-7.

4.10.10 **антропоморфическое испытательное устройство**; АИУ: Шарнирно-сочлененный физический аналог тела человека, используемый для представления пользователя кресла-коляски (4.2.2) при испытаниях.

en anthropometric test device
ATD

Примечание — Технические характеристики данного устройства приведены в ИСО 10542-1.

4.10.11 **точка H**: Точка, расположенная с правой и левой сторон в области таза антропоморфического испытательного устройства (4.10.10), которая соответствует приблизительному положению точек центров тазобедренных суставов человека при виде сбоку, как это установлено изготовителем АИУ.

en point H

<p>4.10.12 устройство для испытания при падении: Испытательное устройство, предназначенное для имитации эффекта падения при преодолении бордюра при движении кресла-коляски.</p> <p>Примечание — Технические характеристики данного испытательного устройства приведены в ИСО 7176-8.</p>	en	drop test machine
<p>4.10.13 двухвалковый испытательный стенд: Испытательный стенд, предназначенный для испытания на износостойкость кресла-коляски.</p> <p>Примечание — Технические характеристики данного испытательного устройства приведены в ИСО 7176-8.</p>	en	two-drum test machine
<p>4.10.14 индентер для нагружения подушки: Устройство, используемое для приложения вдавливающих сил к подушке сиденья (4.7.15) для определения опорных характеристик.</p> <p>Примечание — Технические характеристики данного устройства приведены в ИСО 16840-2. Дополнительные индентеры могут быть определены в других частях ИСО 16840, находящихся в стадии разработки.</p>	en	cushion loading indenter
4.11 Транспортирование в автомобиле		
<p>4.11.1 крепление кресла-коляски и система удержания пользователя; ККСУП: Комплексная система удержания пользователей (4.2.2), сидящих в кресле-коляске, состоящая из оборудования для крепления кресла-коляски (4.11.4) и системы удержания пользователя ремennого типа (4.11.16).</p>	en	wheelchair-tiedown and occupant-restraint system WTORS
<p>4.11.2 развернутый лицом вперед: Ориентация, при которой пользователь (4.2.2), сидящий в кресле-коляске, развернут лицом к передней части транспортного средства и базовая плоскость кресла-коляски (4.10.4) находится в пределах 10° отклонения от продольной оси транспортного средства.</p>	en	forward-facing
<p>4.11.3 развернутый лицом назад: Ориентация, при которой пользователь (4.2.2), сидящий в кресле-коляске, развернут лицом к задней части транспортного средства и базовая плоскость кресла-коляски (4.10.4) находится в пределах 10° отклонения от продольной оси транспортного средства.</p>	en	rearward-facing
<p>4.11.4 крепление кресла-коляски; соединение кресла-коляски: Устройство или система, предназначенная для крепления развернутого лицом вперед (4.11.2) кресла-коляски внутри автомобиля.</p> <p>Примечание — Термин «крепление кресла-коляски» прежде всего относится к системам, которые используют ремни. Термин «соединение кресла-коляски» прежде всего относится к системам, в которых кресло-коляска подсоединяется посредством системы стыковки, в которой не требуется использование ремней или других устройств, требующих применение ручных усилий.</p>	en	wheelchair tiedown wheelchair securement
<p>4.11.5 четырехточечное крепление: Система крепления кресла-коляски (4.11.4), которое осуществляется подсоединением к раме кресла-коляски в четырех разных точках соединения (4.11.15), так же как и подсоединением в четырех разных точках фиксации (4.11.13) к транспортному средству.</p>	en	four-point tiedown
<p>4.11.6 четырехточечное крепление ремennого типа: Четырехточечное крепление (4.11.5), которое использует комплект из четырех ремней для соединения кресла-коляски с транспортным средством.</p>	en	four-point strap-type tiedown
<p>4.11.7 крепление зажимного типа: Метод крепления кресла-коляски (4.11.4), который использует механические сочленения и/или зажимы, которые требуют ручного позиционирования соединительных муфт на кресле-коляске.</p> <p>Примечание — Затяжка крепления на кресле-коляске может осуществляться либо с помощью ручного усилия, либо внешним источником энергии, который приводится в действие посредством электрического тумблера.</p>	en	clamp-type tiedown

4.11.8 крепление стыковочного типа: Метод крепления (4.11.4) кресла-коляски, при котором элементы конструкции кресла-коляски или встроенные компоненты, подсоединенные к креслу-коляске, выравнивают, подгоняют и зацепляют с устройством стыковочного крепления, смонтированным в автомобиле, при маневрировании кресла-коляски в нужную позицию внутри автомобиля.

en docking-type tiedown

Примечание — Соединение кресла-коляски может осуществляться автоматически во время зацепления кресла-коляски или может требовать ручного вмешательства посредством манипулирования рычагом или электрическим тумблером. Отсоединение кресла-коляски обычно требует манипулирования механическим рычагом или электрическим тумблером.

4.11.9 устройство стыковочного крепления; устройство стыковочного соединения: Набор приспособлений и деталей, предназначенных для установки в автомобиле для соединения, зацепления и фиксации кресла-коляски в точках соединения (4.11.15) на раме кресла-коляски или на переходниках соединения кресла-коляски (4.11.12), прикрепленных к раме кресла-коляски.

en docking tiedown device
docking securement device

4.11.10 универсальная конфигурация подсоединения; УКП: Задание размера, формы и положения точек соединения (4.11.15) кресла-коляски, включая окружающие свободные зоны, предназначенные для использования различных устройств стыковочного крепления (4.11.9), установленных на разных транспортных средствах.

en universal docking interface geometry UDIG

4.11.11 ремень: Кусок тканого материала, используемого для крепления кресла-коляски (4.11.4).

en strap

4.11.12 переходник крепления кресла-коляски; переходник соединения кресла-коляски: Оборудование, которое временно или постоянно подсоединено к раме кресла-коляски, для того чтобы осуществлять соединение кресла-коляски посредством устройства крепления кресла-коляски (4.11.4).

en wheelchair tiedown adaptor
wheelchair securement adaptor

4.11.13 точка фиксации: Точка (зона) на внутренней части транспортного средства, на полу, стене, кресле-коляске или креплении кресла-коляски (4.11.4), к которой прикреплен фиксатор (4.11.14).

en anchor point

4.11.14 фиксатор: Набор устройств и приспособлений, посредством которых нагрузка непосредственно передается от крепления кресла-коляски (4.11.4) к транспортному средству или от устройства удержания пользователя (4.11.16) к транспортному средству или креслу-коляске, или креплению кресла-коляски (4.11.4), или внутренним частям транспортного средства.

en anchorage

4.11.15 точки соединения: Точки на кресле-коляске, к которым подсоединяются крепления кресла-коляски (4.11.4).

en securement points

4.11.16 система удержания пользователя: Система или устройство, предназначенное для удержания пользователя транспортного средства при столкновении, чтобы предотвратить его выброс и предотвратить или минимизировать взаимодействие с внутренними компонентами транспортного средства и другими пассажирами.

en occupant restraint

Примечание — Точки соединения (4.11.15) могут быть расположены на элементах компонентов оборудования, которые подсоединены к креслу-коляске постоянно или временно.

4.11.17 трехточечный ремень безопасности: Комплект системы удержания пользователя (4.11.16), состоящий из набедренного (4.11.19) и плечевого (4.11.18) ремней безопасности, соединенных вместе у тазобедренного сустава пользователя. См. рисунок 24.

en three-point belt

(Нрк. *трехточечный ограничитель*).

en three-point restraint (deprecated)

4.11.18 **плечевой ремень безопасности:** Часть системы удержания пользователя (4.11.16), предназначенная для ограничения перемещения грудной клетки и головы за счет приложения удерживающих сил к плечам и грудной клетке. См. рисунок 24.

en shoulder belt

(Нрк. *ограничитель верхней части туловища*).

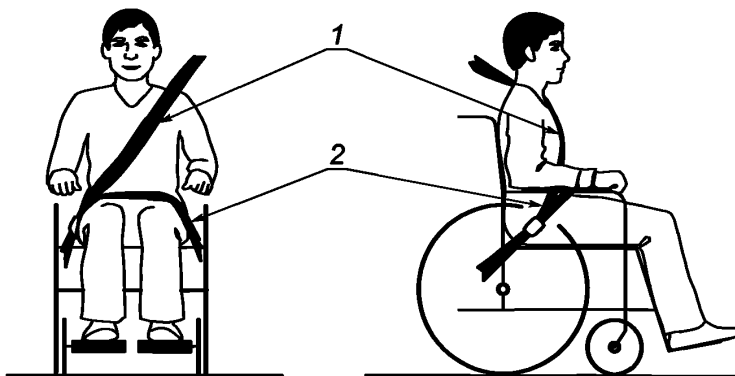
en upper torso restraint (deprecated)

4.11.19 **набедренный ремень безопасности; поясной ремень безопасности:** Ремень безопасности (4.11.22) в составе системы удержания, предназначенный для ограничения перемещения таза. См. рисунок 24.

en pelvic belt
lap belt

(Нрк. *поясной ограничитель; набедренный ограничитель*).

en lap restraint (deprecated),
pelvic restraint (deprecated)



1 — плечевой ремень безопасности; 2 — набедренный ремень безопасности

Рисунок 24 — Трехточечный ремень безопасности, состоящий из набедренного и плечевого ремней, соединенных вблизи тазобедренного сустава пользователя

4.11.20 **опора головы:** Устройство, предназначенное для ограничения смещения назад головы пользователя (4.2.2).

en head restraint

4.11.21 **ремни безопасности:** Комплект системы удержания пользователя (4.11.16), состоящий по крайней мере из одного ремня (4.11.22), предназначенного для удержания таза, и двух ремней, удерживающих верхнюю часть туловища за счет приложения силы к обоим плечам.

en restraint harness

4.11.22 **ремень безопасности:** Отрезок тканого материала, используемого как часть системы удержания пользователя (4.11.16) или устройства поддержания его позы (4.7.3).

en belt

4.11.23 **подушка безопасности:** Дополнительная система удержания пользователя (4.11.16), состоящая прежде всего из датчика или датчиков, диагностических устройств, нагнетательного воздушного насоса(ов) и модуля(лей), которые надувают подушку при определенных видах столкновений транспортного средства для обеспечения защиты пользователя(ей) (4.2.2) от столкновений с внутренними частями транспортного средства.

en airbag

(Нрк. *надувная удерживающая система*).

en inflatable restraint system (deprecated)

4.12 Информация на поставляемую продукцию

4.12.1 **отчет об испытаниях:** Отчет, содержащий стандартизованные формы, разработанные для облегчения обобщения и описания характеристик, полученных при испытаниях или измерениях.

en test report

4.12.2 **паспорт изделия:** Документ, содержащий предпродажную информацию изготовителя об эксплуатационных характеристиках кресла-коляски.

en specification sheet

4.12.3 руководство оператора: Постпродажная информация, предоставляемая вместе с креслом-коляской для информирования оператора о комплектации, эксплуатации, техническом обслуживании, ремонте и гарантиях на кресло-коляску, предоставляемых его владельцу.
(Нрк. *руководство пользователя*).

en operator's manual

en user manual (deprecated)

П р и м е ч а н и е — Информация, которая должна быть предоставлена в руководстве оператора, приведена в ИСО 7176-15.

4.12.4 руководство по сервисному обслуживанию: Документация, содержащая подробную информацию по процедурам ремонта и технического обслуживания и, как правило, предназначенная для специалистов предприятий сервисного обслуживания.

en service manual

Приложение А
(справочное)

Характеристики кресел-колясок

В ИСО 9999 установлена классификация технических средств для людей с ограничениями жизнедеятельности и предприняты попытки включить в нее класс кресел-колясок. Однако при наличии большого разнообразия кресел-колясок, различиях их свойств и развитии технологий невозможно классифицировать кресла-коляски в разумном числе отдельных классов.

Кресла-коляски в общем случае можно охарактеризовать следующими дескрипторами:

Оператор (лицо, управляющее креслом-коляской):

- пользователь;
- сопровождающий.

Рама:

- жесткая;
- складная.

Внешние условия:

- в помещении;
- на улице;
- в душе;
- в туалете;
- на лестнице;
- в самолете.

Способ передвижения:

- ручной:
- с использованием обода ручного привода;
- с помощью внешнего усилия;
- с помощью рычага;
- ручной, с дополнительным источником энергии:
- с электроприводом;
- с двигателем внутреннего сгорания.

Управление:

- метод:
- ручное управление;
- ручное с дополнительным источником энергии;
- рулевое управление с усилителем руля.

Тип управления:

- прямое;
- дифференциальное.

Положение пользователя:

- сидя;
- стоя;
- лежа.

Ориентация сиденья:

- фиксированное;
- регулируемое:
- откидывающееся;
- наклоняющееся.

Пример — Существует много конкретных способов для характеристики кресел-колясок. Ниже приведены два примера того, как приведенные выше дескрипторы могут быть использованы для характеристики различных типов кресла-коляски:

а) управляемое пользователем стандартное кресло-коляска с ручным приводом, с ручным управлением, предназначенное для пользователя в положении сидя и имеющее фиксированную ориентацию сиденья;

б) управляемое пользователем стандартное кресло-коляска с электроприводом, с рулевым управлением с усилителем руля, предназначенное для пользователя в положении сидя и имеющее откидывающееся и наклоняющееся сиденье.

Алфавитный указатель терминов на русском языке

АИУ	4.10.10
база колесная	4.3.7
блок аккумуляторный	4.4.23
блок силовой	4.4.3
вилка самоориентирующегося колеса	4.5.8
вставка сиденья твердая	4.7.20
высота в сложенном состоянии	4.3.6
высота габаритная	4.3.3
высота опоры спины	4.9.11
высота поверхности сиденья в передней части	4.9.9
высота подголовника над сиденьем	4.9.21
высота подлокотника	4.9.17
глубина сиденья	4.9.7
глубина сиденья эффективная	4.9.8
диаметр колеса	4.6.1
диаметр обода ручного привода	4.6.2
диаметр поворота	4.3.9
длина в сложенном состоянии	4.3.4
длина габаритная	4.3.1
длина опоры стопы	4.9.12
длина подлокотника	4.9.15
достигшее нижнего предела	4.8.15
емкость номинальная	4.4.24
индендер для нагружения подушки	4.10.14
ККСУП	4.11.1
клиренс	4.3.8
клиренс опоры стопы	4.9.14
колесо ведущее	4.5.1
колесо маневровое	4.5.2
колесо направляющее	4.5.3
колесо поворотное	4.5.4
колесо поворотное ведущее	4.5.5
колесо самоориентирующееся	4.5.6
компонент УПП	4.7.6
компонент устройства поддержания позы	4.7.6
контроллер	4.4.2
конфигурация базовая	4.10.7
конфигурация подсоединения универсальная	4.11.10
корпус штока самоориентирующегося колеса	4.5.10
крепление зажимного типа	4.11.7
крепление кресла-коляски	4.11.4
крепление кресла-коляски и система удержания пользователя	4.11.1
крепление ременного типа четырехточечное	4.11.6
крепление стыковочного типа	4.11.8
крепление четырехточечное	4.11.5
кресло для преодоления лестниц	4.1.19
кресло-каталка	4.1.6
кресло-коляска	4.1.1
кресло-коляска балансирующее	4.1.12
кресло-коляска для душа	4.1.15
кресло-коляска для перемещения в проходах	4.1.7
кресло-коляска, перемещаемое ногами	4.1.5
кресло-коляска с вертикализатором	4.1.17
кресло-коляска с гигиеническим отверстием	4.1.16
кресло-коляска с жесткой рамой	4.1.13
кресло-коляска складное	4.1.14
кресло-коляска с ободом ручного привода	4.1.3
кресло-коляска с ручным приводом	4.1.2
кресло-коляска с рычажной системой ручного привода	4.1.4
кресло-коляска с силовым блоком	4.1.11

кресло-коляска с электроприводом	4.1.8
кресло-коляска с электроприводом и встроенным сиденьем	4.1.10
манекен испытательный	4.10.8
масса общая	4.3.12
масса пользователя максимальная	4.10.1
модульный	4.8.11
нагрузка стандартная контрольная	4.10.9
наклон	4.8.2
наклон самоориентирующегося колеса	4.6.7
напряжение номинальное	4.4.25
натяжение регулируемое	4.8.14
носитель кресла-коляски для преодоления лестниц	4.1.20
обод ручного привода	4.5.11
оператор	4.2.1
опора боковая	4.7.26
опора головы	4.11.20
опора задняя	4.7.24
опора нижней части ноги	4.7.11
опора спины	4.7.9
опора спины жесткая	4.7.22
опора средней части тела	4.7.25
опора стопы	4.7.10
откидной	4.8.8
откидывание	4.8.1
отчет об испытаниях	4.12.1
паспорт изделия	4.12.2
переходник крепления кресла-коляски	4.11.12
переходник соединения кресла-коляски	4.11.12
плоскость базовая	4.10.2
плоскость кресла-коляски базовая	4.10.4
плоскость ноги базовая	4.9.3
плоскость опоры спины базовая	4.9.2
плоскость основания кресла-коляски	4.10.3
плоскость сиденья базовая	4.9.1
поверхность опоры	4.7.7
поворотной-отводной	4.8.9
подголовник	4.7.14
подлокотник	4.7.13
подушка безопасности	4.11.23
подушка сиденья	4.7.15
положение оси колеса вертикальное	4.6.6
положение оси колеса горизонтальное	4.6.5
положение смещения	4.6.10
положение смещения заднее	4.6.12
положение смещения переднее	4.6.11
пользователь	4.2.2
привод ручной с ободом и механическим усилителем	4.4.5
профилированный	4.8.12
профилированный специально	4.8.13
развал колеса	4.6.3
развернутый лицом вперед	4.11.2
развернутый лицом назад	4.11.3
расположение опоры стопы относительно сиденья	4.9.13
расположение передней части подлокотника относительно опоры спины	4.9.18
расположение подголовника перед опорой спины	4.9.22
расположение узла подлокотника переднее	4.9.19
расстояние между подлокотниками	4.9.20
регулируемый пользователем	4.8.4
регулируемый с использованием инструментов	4.8.6
регулируемый сопровождающим	4.8.5
ремень	4.11.11
ремень безопасности	4.11.22

ремень безопасности набедренный	4.11.19
ремень безопасности плечевой	4.11.18
ремень безопасности поясной	4.11.19
ремень безопасности трехточечный	4.11.17
ремни безопасности	4.11.21
руководство оператора	4.12.3
руководство по сервисному обслуживанию	4.12.4
рукоятка	4.4.20
ручка	4.4.19
рычаг рулевой	4.4.7
сиденье	4.7.8
сиденье жесткое	4.7.17
сиденье мягкое	4.7.16
сиденье наклонное	4.7.18
сиденье противоударное	4.7.19
система опоры тела	4.7.1
система рулевого управления	4.4.6
система сиденья	4.7.2
система удержания пользователя	4.11.16
СКН	4.10.9
скос самоориентирующегося колеса	4.6.8
скутер	4.1.9
след кресла-коляски	4.10.6
смещение самоориентирующегося колеса	4.6.9
соединение кресла-коляски	4.11.4
сопровождающий	4.2.3
спинка мягкая	4.7.21
с регулируемым углом	4.8.7
стенд испытательный двухвалковый	4.10.13
сход колес	4.6.4
съемный	4.8.10
тормоз автоматический	4.4.17
тормоз рабочий	4.4.18
тормоз стояночный	4.4.16
точка <i>H</i>	4.10.11
точка <i>P</i>	4.10.5
точка сиденья базовая	4.9.4
точка фиксации	4.11.13
точки соединения	4.11.15
угол между сиденьем и опорой спины	4.9.25
угол наклона ноги к поверхности сиденья	4.9.26
угол наклона опоры спины	4.9.24
угол наклона опоры стопы	4.9.27
угол наклона плоскости сиденья	4.9.23
угол наклона подлокотника	4.9.28
узел опоры нижней части ноги сборочный	4.7.12
узел самоориентирующегося колеса сборочный	4.5.7
узел УПП	4.7.5
узел устройства поддержания позы	4.7.5
УКП	4.11.10
УПП	4.7.3
УПП встроенное	4.7.4
управление рулевое дифференциальное	4.4.11
управление рулевое дифференциальное ограниченное	4.4.13
управление рулевое дифференциальное ручное	4.4.14
управление рулевое дифференциальное с усилителем руля	4.4.15
управление рулевое полностью дифференциальное	4.4.12
управление рулевое прямое	4.4.8
управление рулевое прямое ручное	4.4.9
управление рулевое прямое с усилителем руля	4.4.10
установка силовая	4.4.4
устройство антипрокидывающее	4.4.21

устройство для испытания при падении	4.10.12
устройство для преодоления лестниц	4.1.18
устройство зарядное автономное	4.4.27
устройство зарядное бортовое	4.4.26
устройство зарядное портативное	4.4.28
устройство защиты цепи	4.4.22
устройство испытательное антропоморфическое	4.10.10
устройство поддержания позы	4.7.3
устройство поддержания позы встроенное	4.7.4
устройство стыковочного крепления	4.11.9
устройство стыковочного соединения	4.11.9
устройство управления	4.4.1
фиксатор	4.11.14
фиксатор верхний	4.7.27
фиксатор нижний	4.7.28
фиксатор опоясывающий	4.7.29
фиксатор передний	4.7.23
фиксированный	4.8.3
ширина в сложенном состоянии	4.3.5
ширина габаритная	4.3.2
ширина опоры спины	4.9.10
ширина поворота	4.3.11
ширина подлокотника	4.9.16
ширина разворота	4.3.10
ширина сиденья	4.9.5
ширина сиденья эффективная	4.9.6
шток самоориентирующегося колеса	4.5.9
экран для одежды защитный	4.7.30

Алфавитный указатель терминов на английском языке

airbag	4.11.23
aisle wheelchair	4.1.7
anchor point	4.11.13
anchorage	4.11.14
angle adjustable	4.8.7
anterior support	4.7.23
anthropometric test device	4.10.10
anti-thrust seat	4.7.19
anti-tip device	4.4.21
arm support	4.7.13
arm support angle	4.9.28
arm support height	4.9.17
arm support length	4.9.15
arm support width	4.9.16
assistant	4.2.3
assistant adjustable	4.8.5
ATD	4.10.10
automatic brake	4.4.17
back support	4.7.9
back support angle	4.9.24
back support height	4.9.11
back support reference plane	4.9.2
back support width	4.9.10
balancing wheelchair	4.1.12
battery pack	4.4.23
belt	4.11.22
body support system	4.7.1
bottomed out	4.8.15
camber	4.6.3
carry-on battery charger	4.4.28
caster assembly us	4.5.7
caster cant us	4.6.8
caster fork us	4.5.8
caster rake us	4.6.7
caster stem housing us	4.5.10
caster stem us	4.5.9
caster trail us	4.6.9
caster wheel us	4.5.6
castor assembly en	4.5.7
castor cant en	4.6.8
castor fork en	4.5.8
castor rake en	4.6.7
castor stem en	4.5.9
castor stem housing en	4.5.10
castor trail en	4.6.9
castor wheel en	4.5.6
circuit protection device	4.4.22
circumferential support	4.7.29
clamp-type tiedown	4.11.7
clothing guard	4.7.30
control device	4.4.1
controller	4.4.2
cushion loading indenter	4.10.14
custom contoured	4.8.13
differential steering	4.4.11
direct steering	4.4.8
distance between arm supports	4.9.20
docking securement device	4.11.9
docking tiedown device	4.11.9
docking-type tiedown	4.11.8

drive wheel	4.5.1
drop test machine	4.10.12
effective seat depth	4.9.8
effective seat width	4.9.6
electrically powered wheelchair	4.1.8
electrically powered wheelchair with integral seat	4.1.10
fixed	4.8.3
flip-up	4.8.8
folding wheelchair	4.1.14
foot support	4.7.10
foot support clearance	4.9.14
foot support length	4.9.12
foot support to leg angle	4.9.27
foot support to seat	4.9.13
foot-propelled wheelchair	4.1.5
forward trailing position	4.6.11
forward-facing	4.11.2
four-point strap-type tiedown	4.11.6
four-point tiedown	4.11.5
front location of arm support structure	4.9.19
front of arm support to back support	4.9.18
full differential steering	4.4.12
ground clearance	4.3.8
guide wheel	4.5.3
handgrip	4.4.20
handrim	4.5.11
handrim diameter	4.6.2
handrim-activated power-assisted	4.4.5
handrim-drive wheelchair	4.1.3
head restraint	4.11.20
head support	4.7.14
head support height above seat	4.9.21
head support in front of back support	4.9.22
horizontal location of wheel axle	4.6.5
H-point	4.10.11
inclined seat	4.7.18
inferior support	4.7.28
integrated postural support device	4.7.4
integrated PSD	4.7.4
lap belt	4.11.19
lateral support	4.7.26
leg reference plane	4.9.3
leg to seat surface angle	4.9.26
lever-drive wheelchair	4.1.4
limited differential steering	4.4.13
lower leg support	4.7.11
lower leg support assembly	4.7.12
maneuvering wheel us	4.5.2
manoeuvring wheel en	4.5.2
manual differential steering	4.4.14
manual direct steering	4.4.9
manual wheelchair	4.1.2
maximum occupant mass	4.10.1
medial support	4.7.25
modular	4.8.11
nominal voltage	4.4.25
occupant	4.2.2
occupant adjustable	4.8.4
occupant restraint	4.11.16
off-board battery charger	4.4.27
on-board battery charger	4.4.26
operator	4.2.1

operator's manual	4.12.3
overall height	4.3.3
overall length	4.3.1
overall width	4.3.2
parking brake	4.4.16
pelvic belt	4.11.19
pivot drive wheel	4.5.5
pivot wheel	4.5.4
point P	4.10.5
posterior support	4.7.24
postural support device	4.7.3
postural support device component	4.7.6
postural support device unit	4.7.5
powerbase	4.4.3
powerbase wheelchair	4.1.11
powered differential steering	4.4.15
powered direct steering	4.4.10
pre-contoured	4.8.12
propulsion system	4.4.4
PSD	4.7.3
PSD component	4.7.6
PSD unit	4.7.5
push handle	4.4.19
push wheelchair	4.1.6
rated capacity	4.4.24
rearward trailing position	4.6.12
rearward-facing	4.11.3
recline	4.8.1
reference configuration	4.10.7
reference loader gauge	4.10.9
reference plane	4.10.2
removable	4.8.10
restraint harness	4.11.21
reversing width	4.3.10
rigid wheelchair	4.1.13
RLG	4.10.9
running brake	4.4.18
scooter	4.1.9
seat	4.7.8
seat cushion	4.7.15
seat depth	4.9.7
seat plane angle	4.9.23
seat reference plane	4.9.1
seat reference point	4.9.4
seat surface height at front edge	4.9.9
seat to back support angle	4.9.25
seat width	4.9.5
seating system	4.7.2
securement points	4.11.15
service manual	4.12.4
shoulder belt	4.11.18
shower wheelchair	4.1.15
sling back	4.7.21
sling seat	4.7.16
solid back support	4.7.22
solid seat	4.7.17
solid seat insert	4.7.20
specification sheet	4.12.2
stair-climbing chair	4.1.19
stair-climbing device	4.1.18
stair-climbing wheelchair carrier	4.1.20
stand-up wheelchair	4.1.17

steering system	4.4.6
stowage height	4.3.6
stowage length	4.3.4
stowage width	4.3.5
strap	4.11.11
superior support	4.7.27
support surface	4.7.7
swing-away	4.8.9
tension adjustable	4.8.14
test dummy	4.10.8
test reports	4.12.1
three-point belt	4.11.17
tiller	4.4.7
tilt	4.8.2
toe	4.6.4
toilet wheelchair	4.1.16
tool adjustable	4.8.6
total mass	4.3.12
trailing position	4.6.10
turning diameter	4.3.9
turning width	4.3.11
two-drum test machine	4.10.13
UDIG	4.11.10
universal docking interface geometry	4.11.10
vertical location of wheel axle	4.6.6
wheel diameter	4.6.1
wheelbase	4.3.7
wheelchair	4.1.1
wheelchair footprint	4.10.6
wheelchair ground plane	4.10.3
wheelchair reference plane	4.10.4
wheelchair securement	4.11.4
wheelchair securement adaptor	4.11.12
wheelchair tiedown	4.11.4
wheelchair tiedown adaptor	4.11.12
wheelchair-tiedown and occupant-restraint system	4.11.1
WTORS	4.11.1

Библиография

- [1] ISO 7193, Wheelchairs — Maximum overall dimensions
- [2] ISO/IEC TR 10000-1, Information technology — Framework and taxonomy of International Standardized Profiles — Part 1: General principles and documentation framework
- [3] ISO 10241, International terminology standards — Preparation and layout
- [4] ISO 128-30, Technical drawings — General principles of presentation — Part 30: Basic conventions for views
- [5] ISO 128-34, Technical drawings — General principles of presentation — Part 34: Views on mechanical engineering drawings
- [6] ISO 128-40, Technical drawings — General principles of presentation — Part 40: Basic conventions for cuts and sections
- [7] ISO 128-44, Technical drawings — General principles of presentation — Part 44: Sections on mechanical engineering drawings
- [8] ISO 31 (all parts), Quantities and units
- [9] IEC 60027 (all parts), Letter symbols to be used in electrical technology
- [10] ISO 1000, SI units and recommendations for the use of their multiples and of certain other units
- [11] ISO 690, Documentation — Bibliographic references — Content, form and structure
- [12] ISO 690-2, Information and documentation — Bibliographic references — Part 2: Electronic documents or parts thereof
- [13] ISO 9999, Assistive products for persons with disability — Classification and terminology
- [14] ISO 15225, Nomenclature — Specification for a nomenclature system for medical devices for the purpose of regulatory data exchange
- [15] CR 14230, Global medical device nomenclature for the purpose of regulatory data exchange
- [16] IEC 60050-482, International Electrotechnical Vocabulary — Part 482: Primary and secondary cells and batteries
- [17] ISO 13570-1, Wheelchairs — Part 1: Guidelines for the application of the ISO 7176 series on wheelchairs
- [18] ISO 10542 (all parts), Technical systems and aids for disabled or handicapped persons — Wheelchair tiedown and occupant-restraint systems
- [19] ISO 16840 (all parts), Wheelchair seating

УДК 001.4:629.111.3:006.354

ОКС 01.040.11
11.180.10

Ключевые слова: кресла-коляски, термины, определения, габаритные размеры, системы привода, колеса, параметры колеса, поддержание позы, устройства поддержания позы, характеристики устройств поддержания позы, размеры сиденья, испытательное оборудование, транспортирование в автомобиле, информация на поставляемую продукцию

Редактор *О. А. Стояновская*
Технический редактор *В. Н. Прусакова*
Корректор *Л. Я. Митрофанова*
Компьютерная верстка *З. И. Мартыновой*

Сдано в набор 30.07.2013. Подписано в печать 09.09.2013. Формат 60×84¹/₈. Бумага офсетная. Гарнитура Ариал.
Печать офсетная. Усл. печ. л. 5,12. Уч.-изд. л. 4,80. Тираж 56 экз. Зак. 1045

ФГУП «СТАНДАРТИНФОРМ», 123995 Москва, Гранатный пер., 4.
www.gostinfo.ru info@gostinfo.ru
Набрано и отпечатано в Калужской типографии стандартов, 248021 Калуга, ул. Московская, 256.