
ФЕДЕРАЛЬНОЕ АГЕНТСТВО
ПО ТЕХНИЧЕСКОМУ РЕГУЛИРОВАНИЮ И МЕТРОЛОГИИ



НАЦИОНАЛЬНЫЙ
СТАНДАРТ
РОССИЙСКОЙ
ФЕДЕРАЦИИ

ГОСТ Р
ИСО 4919—
2017

КОВРЫ

Определение усилия при выдергивании пучка ворса

(ISO 4919:2012, IDT)

Издание официальное



Москва
Стандартинформ
2017

Предисловие

1 ПОДГОТОВЛЕН Акционерным обществом «Всероссийский научно-исследовательский институт сертификации» (ОАО «ВНИИС») на основе собственного перевода на русский язык англоязычной версии стандарта, указанного в пункте 4

2 ВНЕСЕН Техническим комитетом по стандартизации ТК 412 «Продукция текстильной и легкой промышленности»

3 УТВЕРЖДЕН И ВВЕДЕН В ДЕЙСТВИЕ Приказом Федерального агентства по техническому регулированию и метрологии от 4 июля 2017 г. № 637-ст

4 Настоящий стандарт идентичен международному стандарту ИСО 4919:2012 «Ковры. Определение усилия при выдергивании пучка ворса» (ISO 4919:2012 «Carpets — Determination of tuft withdrawal force», IDT).

При применении настоящего стандарта рекомендуется использовать вместо ссылочных международных стандартов соответствующие им национальные и действующие в этом качестве межгосударственные стандарты, сведения о которых приведены в дополнительном приложении ДА

5 ВВЕДЕН ВПЕРВЫЕ

Правила применения настоящего стандарта установлены в статье 26 Федерального закона от 29 июня 2015 г. № 162-ФЗ «О стандартизации в Российской Федерации». Информация об изменениях к настоящему стандарту публикуется в ежегодном (по состоянию на 1 января текущего года) информационном указателе «Национальные стандарты», а официальный текст изменений и поправок — в ежемесячном информационном указателе «Национальные стандарты». В случае пересмотра (замены) или отмены настоящего стандарта соответствующее уведомление будет опубликовано в ближайшем выпуске ежемесячного информационного указателя «Национальные стандарты». Соответствующая информация, уведомление и тексты размещаются также в информационной системе общего пользования — на официальном сайте Федерального агентства по техническому регулированию и метрологии в сети Интернет (www.gost.ru)

© Стандартиформ, 2017

Настоящий стандарт не может быть полностью или частично воспроизведен, тиражирован и распространен в качестве официального издания без разрешения Федерального агентства по техническому регулированию и метрологии

Содержание

1 Область применения	1
2 Нормативные ссылки	1
3 Термины и определения	1
4 Сущность метода	1
5 Аппаратура	1
6 Атмосферные условия для кондиционирования и испытания	3
7 Пробы и образцы для испытания	3
8 Порядок проведения испытания	3
9 Представление результатов	4
10 Протокол испытания	4
Приложение ДА (справочное) Сведения о соответствии ссылочных международных стандартов национальным и действующим в этом качестве межгосударственным стандартам	5

КОВРЫ**Определение усилия при выдергивании пучка ворса**

Carpets. Determination of tuft withdrawal force

Дата введения — 2018—04—01

1 Область применения

Настоящий стандарт устанавливает метод определения усилия для извлечения пучка ворса и применим ко всем коврам с разрезным или петлевым ворсом.

2 Нормативные ссылки

В настоящем стандарте использованы нормативные ссылки на следующие стандарты. Для недатированных ссылок применяют самые последние издания, включая любые изменения и поправки.

ISO 139, Textiles — Standard atmospheres for conditioning and testing, Изделия текстильные. Стандартные атмосферные условия для проведения кондиционирования и испытаний)

ISO 1957, Machine-made textile floor coverings — Selection and cutting of specimens for physical tests (Покрывтия напольные текстильные машинного производства. Отбор и вырезание образцов для физических испытаний)

ISO 2424, Textile floor coverings — Vocabulary (Покрывтия текстильные напольные. Словарь)

3 Термины и определения

В настоящем стандарте применены термины и определения по ИСО 2424.

Примечание — По тексту настоящего стандарта, например в названии, термин «пучок ворса» при использовании в общем смысле подразумевает «и/или петля».

4 Сущность метода

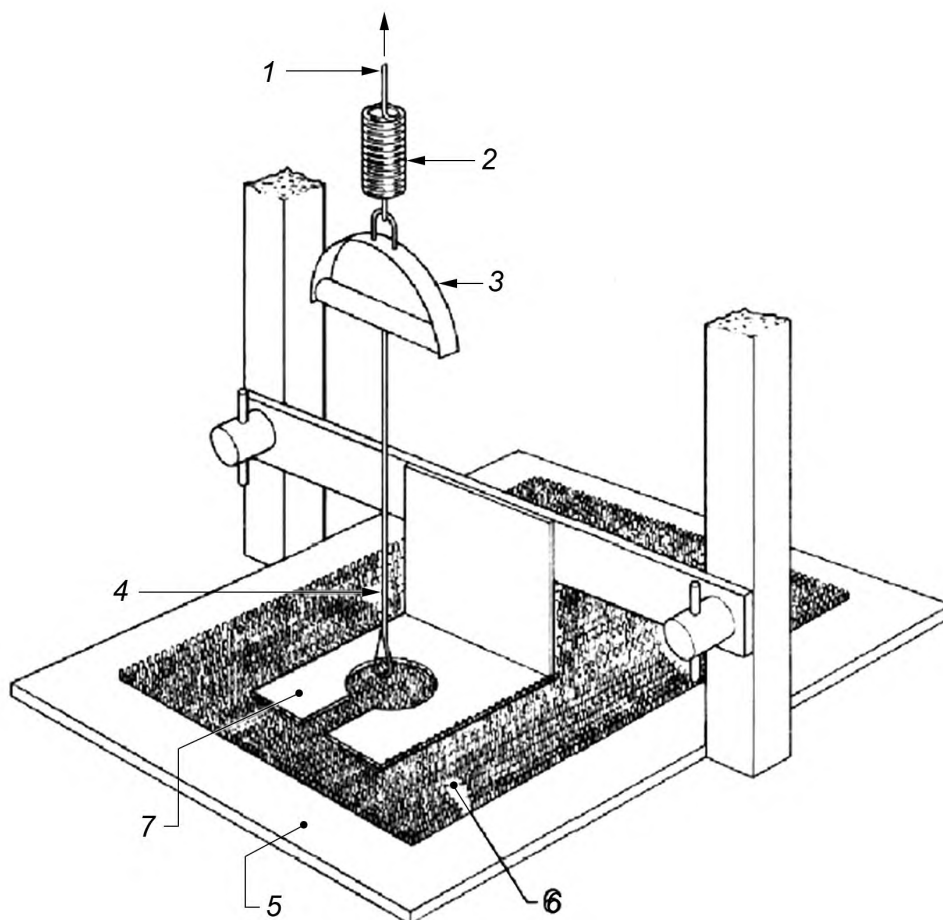
Зажимают один конец пучка или подцепляют петлю крючком и записывают усилие, регистрируемое в ходе процесса извлечения в той точке, где происходит выскальзывание из креплений, удерживающих пучки в структуре ковра.

5 Аппаратура

5.1 Разрывная машина с подходящими диапазонами усилий и точностью $\pm 5\%$ (обычно требуется диапазон, соответствующий 10, 20, 50 или 100 Н).

Можно использовать разрывные машины с постоянной скоростью раздвижения зажимов (constant rate of extension, CRE) и постоянной скоростью нагружения (constant rate of loading, CRL), причем чаще используются машины типа CRE. В любом случае средняя продолжительность испытания до достиже-

ния максимального усилия извлечения пучков (петель) должна составлять от 5 до 10 с. Этого можно достичь на машинах, которые обеспечивают очень короткую продолжительность испытания, например, вставляя пружину между нагружающим механизмом и образцом на машинах, использующих динамометрический датчик нагрузки. Машина должна иметь средства для прижимания образца ковра к опорной плите таким образом, чтобы образец находился в плоскости, перпендикулярной направлению тянущей силы пучка (петли). Плоская горизонтальная часть зажима, контактирующая с образцом во время испытания, должна иметь размер не менее 60×60 мм и круглый вырез радиусом не менее 12 мм вокруг извлекаемого пучка (петли), чтобы удерживать образец вне вырезанной площади (см. рисунок 1). Вырез может иметь проход для облегчения размещения образца в зажиме или на крючке (см. рисунок 1).



1 — нагружающий механизм; 2 — пружина (если необходимо); 3 — верхний захват; 4 — захват для пучка или крючок для петли; 5 — опорная пластина; 6 — образец ковра; 7 — зажим для образца, размеры по 5.1

Рисунок 1 — Одна из возможных форм размещения образца в горизонтальной плоскости

Для ковров с разрезным ворсом необходимо обеспечить подходящее средство для выбора и захвата одного конца пучка (например, хирургический пинцет с фиксатором), а для ковров с петлевым ворсом — подходящий крючок (например, крючок вязальной машины). Такие захваты для пучков прикрепляют к верхнему зажиму разрывной машины.

Механизм измерения нагрузки разрывной машины поверяют вместе с установленным в нужном положении зажимом для пучка или крючком для петли.

6 Атмосферные условия для кондиционирования и испытания

Атмосферные условия для кондиционирования и испытаний по ИСО 139, т. е. относительная влажность $(65 \pm 4) \%$ и температура $(20 \pm 2) ^\circ\text{C}$.

7 Пробы и образцы для испытания

Пробы отбирают по ИСО 1957 как представительные для испытуемого ковра и не менее чем в пяти местах по его ширине. Кондиционируют пробы не менее 24 ч в стандартных атмосферных условиях согласно разделу 6. Вырезают образцы (по одному от каждой пробы) такого размера, чтобы их удобно было закреплять в захвате испытательной машины и с площади образца можно было извлечь не менее десяти пучков. Не допускается вытягивать пучки на расстоянии менее 25 мм от края образца или от места ранее извлеченного пучка.

8 Порядок проведения испытания

8.1 Испытание проводят в стандартных атмосферных условиях в соответствии с разделом 6.

8.2 Для ковров с разрезным ворсом выбирают один конец пучка и закрепляют в захвате. Выбор пучка облегчается, если образец слегка отогнуть назад, чтобы открыть его структуру. Прочно зажимают образец (см. раздел 5) и присоединяют зажим к верхнему захвату испытательной машины. Устанавливают машину на движение и полностью извлекают пучок в направлении, практически перпендикулярном плоскости образца. Проверяют, чтобы только один пучок был извлечен, и фиксируют максимальное потребовавшееся для этого усилие. Если была извлечена только часть пучка или были захвачены дополнительные волокна из другого пучка, результат не учитывают.

В коврах определенной конструкции выбрать один пучок бывает практически невозможно, например в коврах с мелким шагом столбиков пучков при плотности более одного конца на зуб или иглу, а также в велюровых коврах с высокой плотностью столбиков при плохо выраженных пучках. В этих случаях зажимают минимальное число пучков, которые можно выбрать, и тщательно проверяют извлеченный материал, чтобы подтвердить удаление требовавшегося числа пучков.

Если пучки выбраны не с одного зуба или обследование ковра показывает, что пучок удален не целиком, то результаты для таких пучков не учитывают.

8.3 Для ковров с петлевым ворсом выбирают подходящую петлю и цепляют ее крючком за верхнюю часть. Крючок крепят к верхнему захвату испытательной машины. Устанавливают машину таким образом, чтобы движение происходило в направлении, практически перпендикулярном плоскости образца, и останавливают ее, как только произойдет выскальзывание из крепления одной из сторон удерживаемой петли. Проверяют, чтобы была извлечена только одна петля, и регистрируют максимальное усилие, потребовавшееся для этого.

8.4 Если на образце присутствует петлевой и разрезной ворс или образец составлен из нитей разной линейной плотности волокон различного типа, пучки следует испытывать по отдельности, следя за тем, чтобы по возможности испытуемые пучки или петли были окружены петлями или пучками такого же типа. В некоторых случаях очевидных физических различий между нитями может не оказаться, но могут наблюдаться реальные, статистически значимые различия в результатах испытаний, оправдывающие разделение результатов на отдельные совокупности. В случае ковров с рисунком (например, ковры со скрещенными пучками) пучки можно идентифицировать по их расположению в соответствии с рисунком и/или по цвету. Испытанию подлежат только образцы с полностью разрезанным ворсом или полностью целыми петлями.

8.5 Повторяют процедуру минимум для 20 пучков или петель, равномерно распределенных по поверхности имеющихся образцов, на расстоянии не менее 25 мм от места ранее извлеченного в ходе испытания пучка (петли) или от края образца. Если ворсовая нить рвется без вытягивания пучка (петли), записывают максимальное зарегистрированное усилие и указывают как результат «разрыв». Включают этот результат в число достоверных испытаний, но используют его в расчетах по отдельности.

Примечание — Коэффициент вариации усилия извлечения пучка обычно довольно большой и может быть от 20 % до 30 %. При принятии этих значений, если выполняют 20 испытаний, 95 %-ный доверительный интервал среднего значения составит $\pm (9—13) \%$ от среднего значения.

Более высокую точность можно получить испытанием большего количества пучков. Например, если испытать 50 пучков, то 95 %-ный доверительный интервал будет $\pm (6—9) \%$ от среднего значения.

9 Представление результатов

Вычисляют среднее значение усилия извлечения пучка, N , и коэффициент вариации для всех результатов, за исключением помеченных как «разрыв». Среднее усилие для разорванных пучков рассчитывают отдельно.

Если испытывают разные виды ворса или разные нити по отдельности и существует заметная разница между результатами на различных участках, это необходимо указать в протоколе испытания.

10 Протокол испытания

Протокол испытания должен включать следующую информацию:

- a) ссылка на настоящий стандарт;
- b) дата проведения испытаний;
- c) тип использованной разрывной машины (CRE/CRL);
- d) количество испытанных пучков (петель);
- e) среднее значение усилия извлечения и коэффициент вариации и, если необходимо, среднее разрушающее усилие для разорванных пучков, а также разные участки и разные типы (8.4);
- f) если необходимо, заявление, что было извлечено большое число пучков, и подробное описание единичной пробы.

**Приложение ДА
(справочное)**

**Сведения о соответствии ссылочных международных стандартов национальным
и действующим в этом качестве межгосударственным стандартам**

Т а б л и ц а ДА.1

Обозначение ссылочного международного стандарта	Степень соответствия	Обозначение и наименование соответствующего национального, межгосударственного стандарта
ISO 139	IDT	ГОСТ Р ИСО 139—2007/ИСО 139:2005 «Изделия текстильные. Стандартные атмосферные условия для кондиционирования и проведения испытаний»
ISO 1957	MOD	ГОСТ Р 52501—2005 (ИСО 3696:1987) «Вода для лабораторного анализа. Технические условия»
ISO 2424	IDT	ГОСТ ISO 2424—2015/ИСО 2424:2007 «Покрытия текстильные напольные. Словарь»
<p>П р и м е ч а н и е — В настоящей таблице использованы следующие условные обозначения степени соответствия стандартов:</p> <ul style="list-style-type: none"> - IDT — идентичные стандарты; - MOD — модифицированные стандарты. 		

Ключевые слова: ковры, пучок ворса, выдергивание, усилие, образец, аппаратура, метод, результат, протокол

БЗ 8—2017/255

Редактор *М.И. Максимова*
Технический редактор *И.Е. Черепкова*
Корректор *Е.Д. Дульнева*
Компьютерная верстка *А.Н. Золотаревой*

Сдано в набор 06.07.2017. Подписано в печать 26.07.2017. Формат 60 × 84 $\frac{1}{8}$. Гарнитура Ариал.

Усл. печ. л. 1,40. Уч.-изд. л. 1,26. Тираж 19 экз. Зак. 1220.

Подготовлено на основе электронной версии, предоставленной разработчиком стандарта

Издано и отпечатано во ФГУП «СТАНДАРТИНФОРМ», 123001 Москва, Гранатный пер., 4.
www.gostinfo.ru info@gostinfo.ru