
ФЕДЕРАЛЬНОЕ АГЕНТСТВО
ПО ТЕХНИЧЕСКОМУ РЕГУЛИРОВАНИЮ И МЕТРОЛОГИИ



НАЦИОНАЛЬНЫЙ
СТАНДАРТ
РОССИЙСКОЙ
ФЕДЕРАЦИИ

ГОСТ Р
55908—
2013

ПОЛЫ
Метод оценки скользкости покрытия

Издание официальное



Москва
Стандартинформ
2019

Предисловие

1 РАЗРАБОТАН Центральным научно-исследовательским и проектно-экспериментальным институтом промышленных зданий и сооружений (ОАО «ЦНИИПромзданий»)

2 ВНЕСЕН Техническим комитетом по стандартизации ТК 465 «Строительство»

3 УТВЕРЖДЕН И ВВЕДЕН В ДЕЙСТВИЕ Приказом Федерального агентства по техническому регулированию и метрологии от 17 декабря 2013 г. № 2286-ст

4 ВВЕДЕН ВПЕРВЫЕ

5 ПЕРЕИЗДАНИЕ. Октябрь 2019 г.

Правила применения настоящего стандарта установлены в статье 26 Федерального закона от 29 июня 2015 г. № 162-ФЗ «О стандартизации в Российской Федерации». Информация об изменениях к настоящему стандарту публикуется в ежегодном (по состоянию на 1 января текущего года) информационном указателе «Национальные стандарты», а официальный текст изменений и поправок — в ежемесячном информационном указателе «Национальные стандарты». В случае пересмотра (замены) или отмены настоящего стандарта соответствующее уведомление будет опубликовано в ближайшем выпуске ежемесячного информационного указателя «Национальные стандарты». Соответствующая информация, уведомление и тексты размещаются также в информационной системе общего пользования — на официальном сайте Федерального агентства по техническому регулированию и метрологии в сети Интернет (www.gost.ru)

© Стандартинформ, оформление, 2014, 2019

Настоящий стандарт не может быть полностью или частично воспроизведен, тиражирован и распространен в качестве официального издания без разрешения Федерального агентства по техническому регулированию и метрологии

Содержание

1 Область применения	1
2 Нормативные ссылки	1
3 Термины и определения	2
4 Обозначения	2
5 Средства испытаний	3
6 Подготовка к испытанию	7
7 Проведение испытаний	7
8 Оценка скользкости покрытий полов	11
Библиография	12

Введение

Настоящий стандарт разработан в соответствии с положениями Федерального закона № 184-ФЗ «О техническом регулировании» во исполнение требований статьи 12 Федерального закона № 384-ФЗ «Технический регламент о безопасности зданий и сооружений» о недопустимости несчастных случаев с людьми в результате скольжений, падений, столкновений и ожогов.

Стандарт не учитывает индивидуальные биомеханические особенности структуры и параметры ходьбы человека, его физическое и психическое состояние, а также конструктивные особенности обуви (обувь на высоких каблуках, платформах и т. п.).

Требования настоящего стандарта следует учитывать при разработке нормативных документов и технической документации, устанавливающих нормируемые показатели качества материалов для покрытий полов, обеспечивающие комфортные и безопасные условия при перемещении людей по поверхности покрытий полов.

ПОЛЫ

Метод оценки скользкости покрытия

Floors. Method of the covering slipperiness evaluation

Дата введения — 2014—10—01

1 Область применения

Настоящий стандарт распространяется на метод оценки в лабораторных условиях скользкости покрытий полов на образцах, изготовленных в лаборатории или отобранных из исследуемого покрытия пола, при перемещении людей в обуви по сухим, влажным и замасленным поверхностям в помещениях зданий различного назначения, включая спортивные залы, производственные цеха, промышленные стиральные помещения, предприятия общественного питания, и босыми ногами при перемещении людей в залах бассейнов, ваннных и душевых помещениях.

Стандарт не распространяется на неразрушающие методы испытаний скользкости изготовленного покрытия пола, а также на определение коэффициентов трения между колесом и поверхностью, по которой осуществляется перемещение тележек и напольных транспортных средств.

2 Нормативные ссылки

В настоящем стандарте использованы нормативные ссылки на следующие документы:

ГОСТ 166 (ИСО 3599—76) Штангенциркули. Технические условия

ГОСТ 3916.2 Фанера общего назначения с наружными слоями из шпона хвойных пород. Технические условия

ГОСТ 4598 Плиты древесно-волоконистые мокрого способа производства. Технические условия

ГОСТ 5094 Угольники чертежные. Технические условия

ГОСТ 9416¹⁾ Уровни строительные. Технические условия

ГОСТ 10541 Масла моторные универсальные и для автомобильных карбюраторных двигателей.

Технические условия

ГОСТ 12632 Пластины и детали резиновые пористые для низа обуви. Общие технические условия

ГОСТ 14637 Прокат тонколистовой из углеродистой стали обыкновенного качества. Технические условия

ГОСТ 18124 Листы хризотилоцементные плоские. Технические условия

ГОСТ 24902 Вода хозяйственно-питьевого назначения. Общие требования к полевым методам анализа

ГОСТ 26433.0 Система обеспечения точности геометрических параметров в строительстве. Правила выполнения измерений. Общие положения

ГОСТ 26433.1 Система обеспечения точности геометрических параметров в строительстве. Правила выполнения измерений. Элементы заводского изготовления

ГОСТ 28570 Бетоны. Методы определения прочности по образцам, отобранным из конструкций

ГОСТ 30494 Здания жилые и общественные. Параметры микроклимата в помещениях

ГОСТ 30535 Клеи полимерные. Номенклатура показателей

ГОСТ Р 54170²⁾ Стекло листовое бесцветное. Технические условия

СП 29.13330 «СНИП 2.03.13—88 Полы» (с изменением № 1)

¹⁾ Действует ГОСТ Р 58514—2019.

²⁾ Действует ГОСТ 111—2014.

Примечание — При пользовании настоящим стандартом целесообразно проверить действие ссылочных документов в информационной системе общего пользования — на официальном сайте Федерального агентства по техническому регулированию и метрологии в сети Интернет или по ежегодному информационному указателю «Национальные стандарты», который опубликован по состоянию на 1 января текущего года, и по выпускам ежемесячного информационного указателя «Национальные стандарты» за текущий год. Если заменен ссылочный документ, на который дана недатированная ссылка, то рекомендуется использовать действующую версию этого документа с учетом всех внесенных в данную версию изменений. Если заменен ссылочный документ, на который дана датированная ссылка, то рекомендуется использовать версию этого документа с указанным выше годом утверждения (принятия). Если после утверждения настоящего стандарта в ссылочный документ, на который дана датированная ссылка, внесено изменение, затрагивающее положение, на которое дана ссылка, то это положение рекомендуется применять без учета данного изменения. Если ссылочный документ отменен без замены, то положение, в котором дана ссылка на него, рекомендуется применять в части, не затрагивающей эту ссылку.

3 Термины и определения

В настоящем стандарте применены следующие термины с соответствующими определениями:

3.1 динамический коэффициент трения скольжения: Коэффициент трения скольжения при данной постоянной скорости скольжения данной пары трущихся поверхностей.

3.2 допускаемые коэффициенты трения: Значения статического коэффициента трения скольжения и динамического коэффициента трения скольжения, при которых обеспечивается безопасность передвижения людей по покрытию пола.

3.3 коэффициент трения скольжения: Константа пропорции, выражающая отношение силы трения к прижимающей силе данной пары трущихся поверхностей.

3.4 показатель скользкости: Статический и динамический коэффициенты трения или угол скольжения.

3.5 покрытие пола: Верхний слой пола, непосредственно подвергающийся эксплуатационным воздействиям.

3.6 поправочный коэффициент: Коэффициент, учитывающий износ рабочего эталона подошвы обуви или рабочего эталона подошвы ноги человека.

3.7 рабочий эталон подошвы ноги человека: Образец, имитирующий подошву ноги человека.

3.8 рабочий эталон подошвы обуви: Образец, моделирующий подошву обуви.

3.9 скользкость пола: Свойство поверхности покрытия пола, характеризующее степень опасности передвижения по полу людей.

3.10 статический коэффициент трения скольжения: Коэффициент трения скольжения в момент перехода пары трущихся поверхностей от состояния покоя к скольжению.

3.11 угол скольжения: Значение угла наклона в градусах поверхности образца покрытия пола при начале скольжения по ней рабочего эталона подошвы обуви или рабочего эталона, имитирующего подошву ноги человека.

3.12 эталонный образец покрытия пола: Стекло по ГОСТ Р 54170, предназначенное для проверки работоспособности установки и определения поправочного коэффициента к получаемым результатам испытаний исследуемых образцов покрытий полов.

4 Обозначения

В настоящем стандарте применены следующие обозначения:

$K_{\text{тр}}$	коэффициент трения скольжения;
$K_{\text{тр статический}}$	статический коэффициент трения скольжения;
$U_{\text{ск}}$	угол скольжения эталонного образца подошвы обуви или эталонного образца подошвы ноги человека по исследуемому образцу покрытия;
$U_{\text{ск}}^{\text{эт}}$	угол скольжения эталонного образца подошвы обуви или эталонного образца подошвы ноги человека по эталонному образцу покрытия пола;
$\Delta K_{\text{уг}}$	поправочный коэффициент для угла скольжения при скольжении рабочего эталона подошвы обуви или рабочего эталона подошвы ноги человека по испытываемому образцу покрытия пола, учитывающий влияние износа рабочего эталона подошвы обуви или рабочего эталона подошвы ноги человека;
$\Delta K_{\text{уг}}^{\text{I}}$	поправочный коэффициент для угла скольжения, учитывающий влияние износа рабочего эталона подошвы обуви при его скольжении по испытываемому покрытию пола с сухой поверхностью;

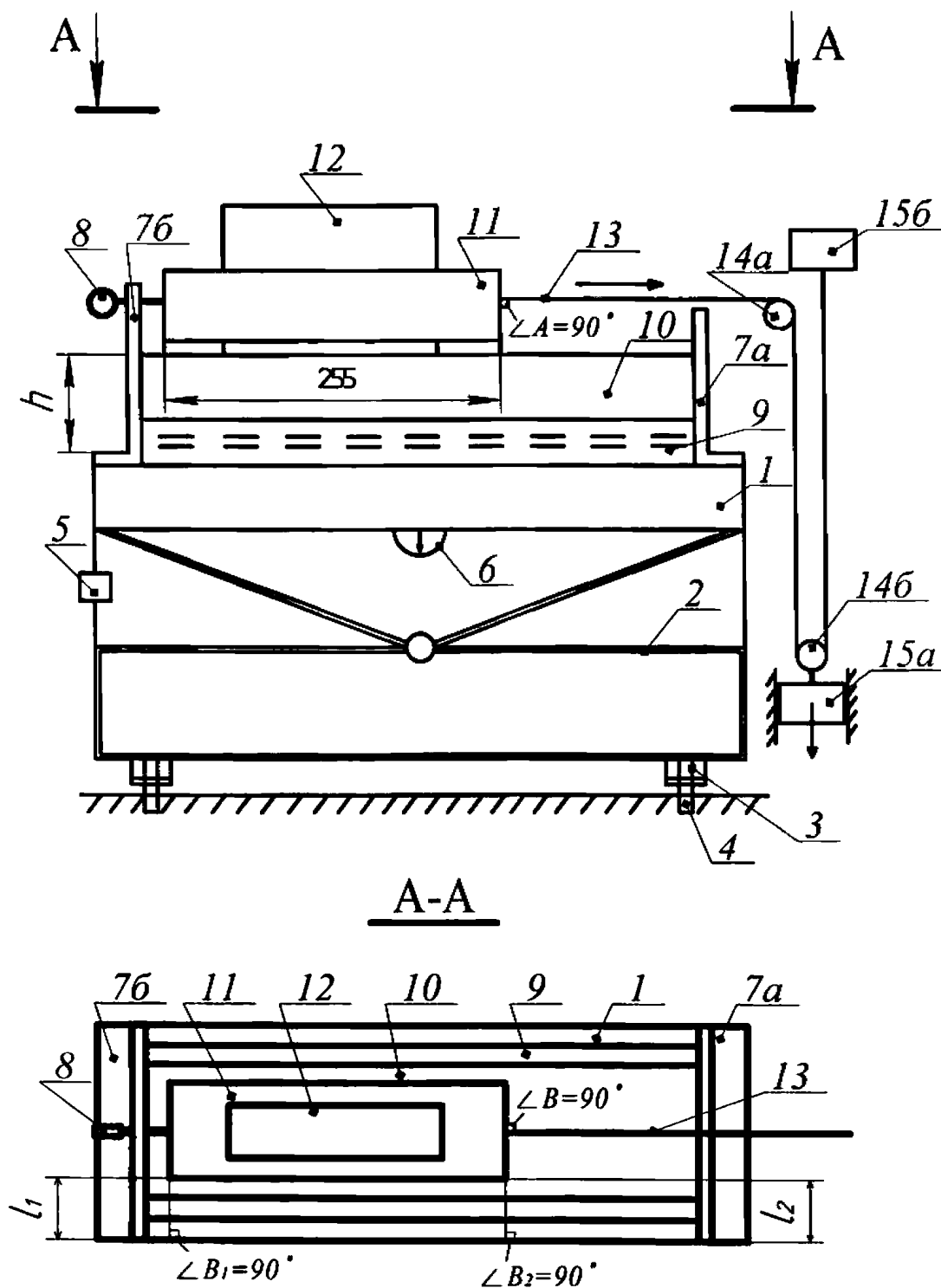
$\Delta K_{\text{уг}}^{\text{II}}$	поправочный коэффициент для угла скольжения, учитывающий влияние износа рабочего эталона подошвы обуви при его скольжении по испытываемому покрытию пола с влажной поверхностью;
$\Delta K_{\text{уг}}^{\text{III}}$	поправочный коэффициент для угла скольжения, учитывающий влияние износа рабочего эталона подошвы обуви при его скольжении по испытываемому покрытию пола с замасленной поверхностью;
$\Delta K_{\text{уг}}^{\text{IV}}$	поправочный коэффициент для угла скольжения, учитывающий влияние износа рабочего эталона подошвы ноги человека при его скольжении по испытываемому покрытию пола с влажной поверхностью;
$K_{\text{тр динамический}}$	динамический коэффициент трения скольжения;
$F_{\text{тр}}$	сила трения, возникающая при скольжении рабочего эталона подошвы обуви или рабочего эталона подошвы ноги человека по исследуемому образцу покрытия;
$F_{\text{тр}}^{\text{эт}}$	сила трения, возникающая при скольжении рабочего эталона подошвы обуви или рабочего эталона подошвы ноги человека по эталонному образцу покрытия пола;
$\Delta K_{\text{д}}$	поправочный коэффициент для силы трения, возникающей при скольжении рабочего эталона подошвы обуви или рабочего эталона подошвы ноги человека по испытываемому образцу покрытия пола, учитывающий влияние износа рабочего эталона подошвы обуви или рабочего эталона подошвы ноги человека;
$\Delta K_{\text{д}}^{\text{I}}$	поправочный коэффициент для силы трения, учитывающий влияние износа рабочего эталона подошвы обуви при его скольжении по испытываемому покрытию пола с сухой поверхностью;
$\Delta K_{\text{д}}^{\text{II}}$	поправочный коэффициент для силы трения, учитывающий влияние износа рабочего эталона подошвы обуви при его скольжении по испытываемому покрытию пола с влажной поверхностью;
$\Delta K_{\text{д}}^{\text{III}}$	поправочный коэффициент для силы трения, учитывающий влияние износа рабочего эталона подошвы обуви при его скольжении по испытываемому покрытию пола с замасленной поверхностью;
$\Delta K_{\text{д}}^{\text{IV}}$	поправочный коэффициент для силы трения, учитывающий влияние износа рабочего эталона подошвы ноги человека при его скольжении по испытываемому покрытию пола с влажной поверхностью;
$K_{\text{тр предельный}}$	допускаемые коэффициенты трения при ходьбе человека по горизонтальной плоскости;
$K_{1 \text{ тр предельный}}$	допускаемые коэффициенты трения при ходьбе человека по наклонной плоскости;
$K_{2 \text{ тр предельный}}$	допускаемые коэффициенты трения при ходьбе человека по горизонтальной плоскости с дополнительным горизонтальным усилием (например, переноска тяжестей);
$K_{3 \text{ тр предельный}}$	допускаемые коэффициенты трения при ходьбе человека по наклонной плоскости с дополнительным горизонтальным усилием (например, переноска тяжестей).

5 Средства испытаний

5.1 Для определения противоскользящих свойств поверхности покрытия пола используют универсальный испытательный стенд, позволяющий производить оценку безопасности передвижения по полу людей по значениям коэффициентов трения.

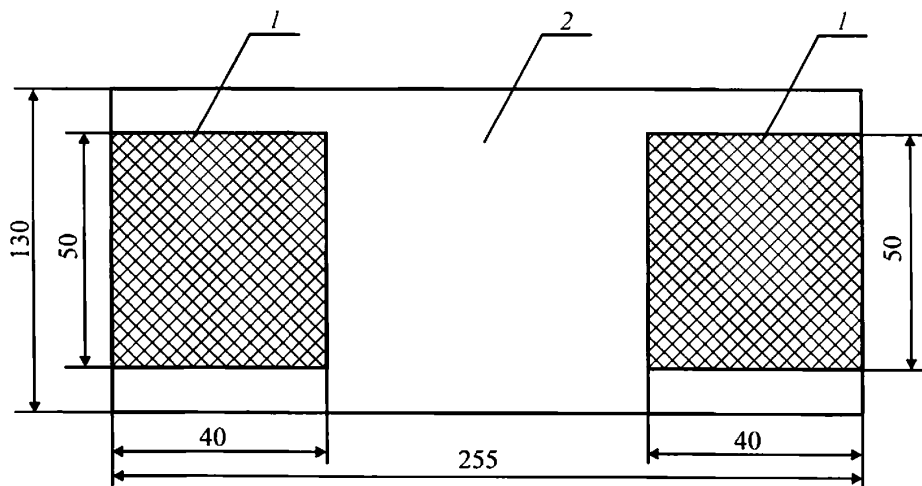
5.2 Испытательный стенд (рисунок 1) состоит из двухконсольной платформы 1 размером 950 × 700 мм с жестким дном, закрепленной посередине ее длины на горизонтальной оси к станине 2, жестко закрепленной на основании с помощью анкеров 4, оборудованных регулировочными гайками 3. Один из торцов платформы соединен с винтовым домкратом 5, позволяющим изменять ее угол наклона от 0° до 50°. На платформе расположены два упорных ребра 7а и 7б и уровень 6. Ребро 7а жестко закреплено к платформе, а ребро 7б способно перемещаться по ней. На упорном ребре 7б установлен индикатор часового типа 8. Передвижная грузовая платформа 11 размером 130 × 255 мм

устанавливается на образец исследуемого покрытия пола *10*, размещенный на двухконсольной платформе. Она выполнена в виде стальной коробки с наклеенным на ее опорной части с использованием полимерного клея по ГОСТ 30535 рабочим эталоном подошвы обуви или рабочим эталоном подошвы ноги человека. Размеры и форма рабочего эталона подошвы обуви из пористой резины марки Б по ГОСТ 12632, а также схема его крепления на опорной части передвижной грузовой платформы приведены на рисунке 2, а размер и форма рабочего эталона подошвы ноги человека из пенополиэтилена марки Пенофол-А по [1], а также схема его крепления на опорной части передвижной грузовой платформы приведены на рисунке 3. В передвижную грузую платформу устанавливают прижимающий груз *12* массой 40 кг, что с учетом массы самой платформы обеспечивает создание прижимной силы $(430 \pm 0,5)$ Н. При принятых размерах рабочего эталона подошвы обуви и рабочего эталона подошвы ноги человека данная прижимная сила обеспечивает передачу на поверхность образца покрытия пола удельного давления, равного $10,7 \text{ Н/см}^2$, что соответствует удельному давлению от человека массой 75 кг. К передвижной грузовой платформе закреплен трос *13*, который через систему блоков *14а* и *14б* подсоединен к измерительной части разрывной машины *15а* и *15б*. Блок *14а* располагается на подвижной нижней части разрывной машины *15а*, а блок *14б* — на верхней измерительной части разрывной машины *15б*. Трос *13* в процессе испытаний должен быть горизонтален и перпендикулярен к передвижной грузовой платформе *11*, что достигается размещением между образцом исследуемого покрытия пола *10* и двухконсольной платформой *1* листа фанеры *9* необходимой толщины, зависящей от толщины образца исследуемого покрытия пола, и соответствующим размещением передвижной грузовой платформы на поверхности образца покрытия пола.



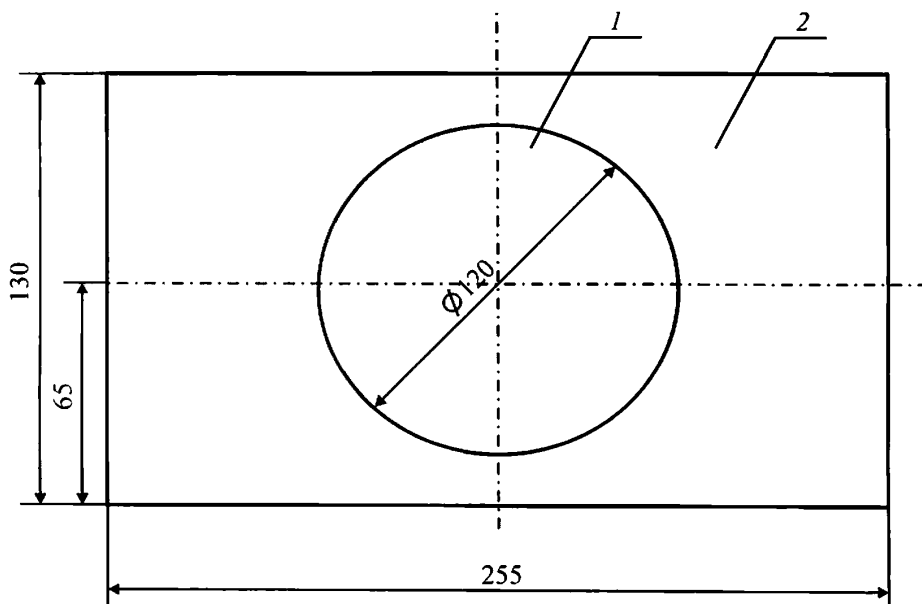
- 1 — двухконсольная платформа; 2 — станина; 3 — регулировочная гайка; 4 — анкер, 5 — винтовой домкрат;
 6 — уровнемер; 7а и 7б — упорные ребра; 8 — индикатор часового типа; 9 — лист фанеры; 10 — образец покрытия пола;
 11 — передвижная грузовая платформа с рабочим эталоном подошвы обуви или рабочим эталоном подошвы ноги человека;
 12 — прижимающий груз; 13 — трос; 14а и 14б — система блоков; 15а и 15б — разрывная машина

Рисунок 1 — Принципиальная схема испытательного стенда



1 — рабочий эталон подошвы обуви; 2 — нижняя поверхность передвижной грузовой платформы

Рисунок 2 — Схема крепления рабочего эталона подошвы обуви



1 — рабочий эталон ноги человека; 2 — нижняя поверхность передвижной платформы

Рисунок 3 — Схема крепления рабочего эталона подошвы ноги человека

5.3 Требования, предъявляемые к испытательному стенду

5.3.1 Значение уклона двухконсольной платформы в продольном и поперечном направлениях — не более 0,1 %.

5.3.2 Прижимная сила — $(430 \pm 0,5)$ Н.

5.3.3 Сдвигающая сила — до 1000 Н.

5.3.4 Скорость перемещения передвижной грузовой платформы — 500 мм/мин.

5.3.5 Длина пути перемещения передвижной грузовой платформы — не менее 250 мм.

6 Подготовка к испытанию

6.1 Испытание проводят на образцах покрытия пола, изготавливаемых в лабораторных условиях или отобранных из исследуемых готовых полов, выполненных на объектах строительства. Образцы пола должны быть прямоугольной формы с длиной не более 800 мм и не менее 400 мм и шириной не более 650 мм и не менее 200 мм.

6.2 Опытные образцы покрытий полов из рулонных материалов (линолеум, ковровые покрытия), паркетных планок, мелкоформатных керамических или керамогранитных плиток, из сухих строительных смесей на основе цемента, а также эпоксидных, полиуретановых, полиэфирных и прочих полимерных компаундов выполняют по жесткому подстилающему слою из стального листа по ГОСТ 14637, хризотилового плоского листа по ГОСТ 18124 или древесно-волоконистой плиты по ГОСТ 4598, имитирующих бетонное основание или выравнивающую бетонную стяжку.

6.3 Образцы исследуемых бетонных, полимерцементобетонных, асфальтобетонных, ксилолитовых и мозаичных покрытий полов изготавливают без дополнительного подстилающего слоя.

6.4 Материалы, из которых выполняется опытный образец покрытия пола, а также технология его изготовления должны удовлетворять требованиям соответствующих нормативных документов. Покрытие должно соответствовать требованиям, предъявляемым СП 29.13330 к покрытиям полов.

Испытания проводят после достижения материалами покрытия пола проектной прочности, регламентируемой соответствующими нормативными документами и технической документацией для данного вида покрытия пола.

6.5 Перед испытанием следует проверить наличие адгезии покрытия пола к подстилающему основанию простукиванием молоточком поверхности испытываемого образца пола.

6.6 Испытания исследуемых образцов крупноформатных керамических или керамогранитных плиток, бетонных или мозаичных плит, а также паркетных досок и ламинированного паркета допускается проводить при укладке их «насухо» на платформу испытательного стенда.

6.7 Исследование влияния тонкослойных отделочных слоев (лаков и пропиток) на скользкость покрытия пола осуществляется на вышеуказанных образцах покрытия с нанесенным на их лицевую поверхность лакового или пропиточного слоя.

6.8 Отбор образцов из готовых покрытий полов производят выпиливанием с помощью распиловочных станков, указанных в ГОСТ 28570, с режущим инструментом в виде отрезных алмазных дисков или алмазных сегментных кругов. Выпиливание образцов осуществляется на всю толщину покрытия пола, включая адгезионные к покрытию элементы пола.

6.9 Изготовленные для исследования образцы должны иметь маркировку, отражающую их принадлежность к конкретному объекту, с приложением схемы места их отбора.

6.10 Опорная поверхность исследуемого образца с целью обеспечить плотности его опирания на платформу испытательного стенда и горизонтальность положения в случае необходимости должна быть выровнена цементно-песчаным раствором марки не ниже М150.

6.11 Перед началом испытаний горизонтальность положения двухконсольной платформы испытательного стенда в соответствии с требованиями ГОСТ 26433.0 и ГОСТ 26433.1 проверяют уровнем, соответствующим требованиям ГОСТ 9416. В случае необходимости осуществляют выравнивание платформы испытательного стенда с использованием регулировочных гаек.

6.12 Рабочий эталон подошвы обуви или рабочий эталон подошвы ноги человека и поверхность исследуемого образца покрытия пола должны быть очищены от пыли мягкой щеткой.

6.13 В помещении для проведения испытаний должны быть нормальные температурно-влажностные условия: в соответствии с требованиями ГОСТ 30494 — температура воздуха $+(18 \pm 2)^\circ\text{C}$, относительная влажность — не более 60 %. По согласованию с заказчиком могут быть проведены испытания и при других температурно-влажностных условиях. Кондиционирование приготовленных к испытанию образцов покрытий полов осуществляется в течение не менее 8 ч.

7 Проведение испытаний

7.1 Определение статического коэффициента трения скольжения $K_{\text{тр}}$ статический

7.1.1 Метод базируется на определении угла скольжения рабочего эталона подошвы обуви или рабочего эталона подошвы ноги человека по исследуемому образцу покрытия пола $U_{\text{ск}}$.

7.1.2 Определение угла скольжения рабочего эталона подошвы обуви или рабочего эталона подошвы ноги человека по исследуемому образцу покрытия пола включает в себя следующие этапы.

7.1.2.1 Эталонный образец покрытия пола — стекло по ГОСТ Р 54170 — размещается на расположенной горизонтальной двухконсольной платформе испытательного стенда таким образом, чтобы он упирался в неподвижное упорное ребро 7а.

7.1.2.2 При определении значения угла скольжения по мокрой или замасленной поверхности покрытия пола поверхность эталонного образца покрытия пола и поверхность рабочего эталона подошвы обуви (при исследовании покрытий полов, предназначенных для передвижения по ним людей в обуви) или рабочего эталона подошвы ноги человека (при исследовании покрытий полов, предназначенных для передвижения по ним людей босыми ногами) при помощи пульверизатора смачивается водой по ГОСТ 24902 или замасливается моторным маслом по ГОСТ 10541.

7.1.2.3 Передвижную грузовую платформу 11 с прикрепленным на ней рабочим эталоном подошвы обуви или рабочим эталоном подошвы ноги человека, подготовленным в соответствии с требованиями 6.11, устанавливают на образец эталонного покрытия пола так, чтобы ее продольная ось совпала с направлением скольжения, и затем загружают прижимающим грузом 12 массой 40 кг. Проверку правильности установки передвижной грузовой платформы осуществляют путем измерения с помощью угольника по ГОСТ 5094 расстояния между точками на боковой грани передвижной грузовой платформы и боковой гранью двухконсольной платформы испытательного стенда. Проводят не менее двух измерений. Критерием правильности установки является равенство данных расстояний.

7.1.2.4 После перемещения подвижного упорного ребра 7б с размещенным на нем индикатором часового типа 8 до контакта его с передвижной грузовой платформой 11 его закрепляют.

7.1.2.5 С помощью винтового домкрата 5 осуществляют наклон двухконсольной платформы испытательного стенда со скоростью не более 10 град/мин, фиксируя при этом индикатором часового типа 8 начало перемещения передвижной грузовой платформы 11, за которое принимают значение перемещения, равное 2 мм.

7.1.2.6 Угол наклона двухконсольной платформы испытательного стенда, определенный по уровнемеру 6, соответствующий перемещению передвижной грузовой платформы 11 на 2 мм, определяет значение угла скольжения эталонного образца подошвы обуви или эталонного образца подошвы ноги человека по эталонному образцу покрытия пола $U_{ск}^{эт}$.

7.1.2.7 После окончания каждого разового скольжения при испытании покрытия пола с сухой поверхностью рабочий эталон подошвы обуви перед каждым следующим испытанием очищают в соответствии с требованиями 6.11, передвижную грузовую платформу возвращают в исходное положение, а рабочий эталон покрытия пола перемещают таким образом, чтобы следующее скольжение осуществлялось по новой поверхности.

7.1.2.8 Результирующее значение угла скольжения рабочего эталона подошвы обуви или рабочего эталона подошвы ноги человека по эталонному образцу покрытия пола $U_{ск}^{эт}$ — среднееарифметическое значение замеров по результатам трех измерений. Если разница между значениями замеров составляет более 10 %, проводят дополнительные замеры.

7.1.2.9 Используя полученное результирующее значение угла скольжения рабочего эталона подошвы обуви или рабочего эталона подошвы ноги человека по эталонному образцу покрытия пола $U_{ск}^{эт}$, проводят расчет поправочного коэффициента для угла скольжения $\Delta K_{уг}$, учитывающего влияние износа рабочего эталона подошвы обуви или рабочего эталона подошвы ноги человека, по формулам:

- поправочного коэффициента для угла скольжения, учитывающего влияние износа рабочего эталона подошвы обуви при его скольжении по испытываемому покрытию пола с сухой поверхностью $\Delta K_{уг}^I$

$$\Delta K_{уг}^I = 33^\circ / U_{ск}^{этI}, \quad (7.1)$$

где 33° — контрольный угол скольжения эталонного образца подошвы обуви по эталонному образцу покрытия пола с сухой поверхностью;

$U_{ск}^{этI}$ — результирующее значение угла скольжения рабочего эталона подошвы обуви по эталонному образцу покрытия пола с сухой поверхностью;

- поправочного коэффициента для угла скольжения, учитывающего влияние износа рабочего эталона подошвы обуви при его скольжении по испытываемому покрытию пола с влажной поверхностью $\Delta K_{уг}^{II}$

$$\Delta K_{уг}^{II} = 24^\circ / U_{ск}^{этII}, \quad (7.2)$$

где 24° — контрольный угол скольжения рабочего эталона подошвы обуви по эталонному образцу покрытия пола с влажной поверхностью;

$U_{ск}^{этII}$ — результирующее значение угла скольжения рабочего эталона подошвы обуви по эталонному образцу покрытия пола с влажной поверхностью;

- поправочного коэффициента для угла скольжения, учитывающего влияние износа рабочего эталона подошвы обуви при его скольжении по испытываемому покрытию пола с замасленной поверхностью $\Delta K_{\text{уг}}^{\text{III}}$

$$\Delta K_{\text{уг}}^{\text{III}} = 17^\circ / Y_{\text{СК}}^{\text{эт III}}, \quad (7.3)$$

где 17° — контрольный угол скольжения рабочего эталона подошвы обуви по эталонному образцу покрытия пола с замасленной поверхностью;

$Y_{\text{СК}}^{\text{эт III}}$ — результирующее значение угла скольжения рабочего эталона подошвы обуви по эталонному образцу покрытия пола с замасленной поверхностью;

- поправочного коэффициента для угла скольжения, учитывающего влияние износа рабочего эталона подошвы ноги человека при его скольжении по испытываемому покрытию пола с влажной поверхностью $\Delta K_{\text{уг}}^{\text{IV}}$

$$\Delta K_{\text{уг}}^{\text{IV}} = 12^\circ / Y_{\text{СК}}^{\text{эт IV}}, \quad (7.4)$$

где 12° — контрольный угол скольжения рабочего эталона подошвы ноги человека по эталонному образцу покрытия пола с влажной поверхностью;

$Y_{\text{СК}}^{\text{эт IV}}$ — результирующее значение угла скольжения рабочего эталона подошвы ноги человека по эталонному образцу покрытия пола с влажной поверхностью.

Должно соблюдаться условие $0,9 \leq \Delta K_{\text{уг}} \leq 1,1$. В противном случае необходимо заменить рабочий эталон подошвы обуви или рабочий эталон подошвы ноги человека.

7.1.2.10 Испытания исследуемого образца покрытия пола производят в последовательности и по указаниям, изложенным в 7.1.2.1—7.1.2.8.

7.1.2.11 Используя полученное результирующее значение угла скольжения рабочего эталона подошвы обуви или рабочего эталона подошвы ноги человека по исследуемому образцу покрытия пола $Y_{\text{СК}}$ с учетом поправочного коэффициента $\Delta K_{\text{уг}}$, учитывающего влияние износа рабочего эталона подошвы обуви или рабочего эталона подошвы ноги человека, статический коэффициент трения скольжения $K_{\text{тр статический}}$ рассчитывают по формуле

$$K_{\text{тр статический}} = \text{tg} (\Delta K_{\text{уг}} \cdot Y_{\text{СК}}), \quad (7.5)$$

где $\Delta K_{\text{уг}}$ — поправочный коэффициент, учитывающий влияние износа рабочего эталона подошвы обуви или рабочего эталона подошвы ноги человека;

$Y_{\text{СК}}$ — результирующее значение угла скольжения рабочего эталона подошвы обуви или рабочего эталона подошвы ноги человека по исследуемому образцу покрытия.

7.2 Определение динамического коэффициента трения скольжения $K_{\text{тр динамический}}$

7.2.1 Метод базируется на определении силы трения при горизонтальном перемещении рабочего эталона подошвы обуви или рабочего эталона подошвы ноги человека по исследуемому образцу покрытия пола $F_{\text{тр}}$.

7.2.2 Определение силы трения рабочего эталона подошвы обуви или рабочего эталона подошвы ноги человека по исследуемому образцу покрытия пола включает в себя следующие этапы.

7.2.2.1 С помощью штангенциркуля по ГОСТ 166 измеряют толщину эталонного образца покрытия пола — стекла по ГОСТ Р 54170 — и подбирают толщину листа фанеры по ГОСТ 3916.2, обеспечивающего горизонтальность действия сдвигающей силы, — совместная толщина эталонного образца покрытия пола и листа фанеры должна быть равной h (см. рисунок 1).

7.2.2.2 Лист фанеры и эталонный образец покрытия пола — стекло — последовательно размещаются на расположенной горизонтально двухконсольной платформе испытательного стенда таким образом, чтобы они упирались в неподвижное упорное ребро $7a$.

7.2.2.3 Передвижная грузовая платформа 11 с прикрепленным на ней рабочим эталоном подошвы обуви или рабочим эталоном подошвы ноги человека, подготовленным в соответствии с требованиями 6.11, устанавливают на образец эталонного покрытия пола так, чтобы ее продольная ось совпадала с направлением скольжения и чтобы сдвигающая сила была перпендикулярна торцевой грани грузовой платформы, и затем загружается прижимающим грузом 12 массой 40 кг.

7.2.2.4 К передвижной грузовой платформе закрепляется трос 13 , который через систему блоков $14a$ и $14b$ подсоединяется к измерительной части разрывной машины $15b$.

7.2.2.5 Включают разрывную машину, устанавливают скорость передвижения рабочего эталона подошвы обуви или рабочего эталона подошвы ноги человека, равную 100 мм/мин, и на регистрирующем

приборе разрывной машины регистрируют возникающую сдвигающую силу. При достижении ею значения, равного 20 Н (2 кг), разрывная машина выключается без снятия нагрузки.

7.2.2.6 Осуществляется проверка правильности установки подвижной грузовой платформы методом измерения с помощью угольника по ГОСТ 5094 угла, образованного натянутым тросом с торцевой гранью платформы (рисунок 1, $\angle B$). Критерием правильности установки подвижной грузовой платформы является равенство данного угла 90° . В случае необходимости проводят корректировку расположения подвижной грузовой платформы методом ее смещения по поверхности эталонного покрытия пола.

7.2.2.7 Включают разрывную машину, устанавливают скорость передвижения рабочего эталона подошвы обуви или рабочего эталона подошвы ноги человека, равную 500 мм/мин, и на регистрирующем приборе разрывной машины получают график зависимости силы от перемещения. Вид зависимости приведен на рисунке 4. Длина пути скольжения рабочего эталона подошвы обуви или рабочего эталона подошвы ноги человека должна составлять 60—120 мм.

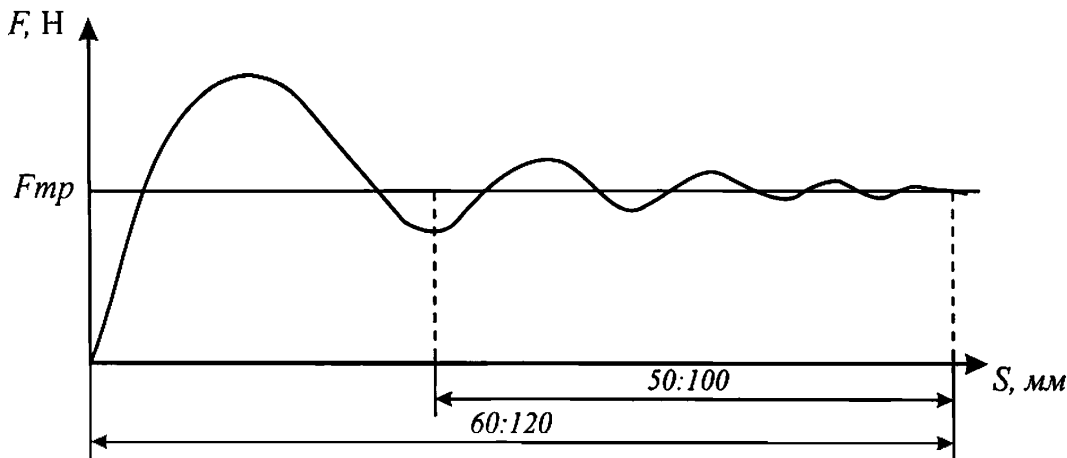


Рисунок 4 — Принципиальная схема зависимости сдвигающей силы от перемещения

7.2.2.8 После окончания каждого разового скольжения при испытании покрытия пола с сухой поверхностью рабочий эталон подошвы обуви или рабочий эталон подошвы ноги человека очищают в соответствии с требованиями 6.11, возвращают в исходное положение, а эталонный образец покрытия пола перемещают таким образом, чтобы следующее скольжение осуществлялось по новой поверхности.

7.2.2.9 Определяют значение сдвигающей силы при скольжении рабочего эталона подошвы обуви или рабочего эталона подошвы ноги человека по эталонному образцу покрытия пола. За основу берется средний отрезок графической записи, соответствующий длине скольжения 50—100 мм. Значение сдвигающей силы определяется планиметрически или путем разбивки полученного графика прямой, параллельной оси абсцисс, таким образом, чтобы сумма плоскостей, расположенных над прямой, была равна сумме плоскостей, расположенных под ней. В точке пересечения прямой с осью ординат отсчитывают значение сдвигающей силы в ньютонах (Н). Результирующее значение сдвигающей силы определяют среднеарифметическим значением результатов трех измерений. Если разница между значениями составляет более 10 %, проводят дополнительные замеры.

7.2.2.10 Используя полученное результирующее значение сдвигающей силы при скольжении рабочего эталона подошвы обуви или рабочего эталона подошвы ноги человека по эталонному образцу покрытия пола $F_{\text{ТР}}^{\text{ЭТ}}$, проводят расчет поправочного коэффициента для силы трения, возникающей при скольжении рабочего эталона подошвы обуви или рабочего эталона подошвы ноги человека по испытываемому образцу покрытия пола, учитывающего влияние износа рабочего эталона подошвы обуви или рабочего эталона подошвы ноги человека $\Delta K_{\text{Д}}^1$, по формулам:

- поправочного коэффициента для силы трения, учитывающего влияние износа рабочего эталона подошвы обуви при его скольжении по испытываемому покрытию пола с сухой поверхностью $\Delta K_{\text{Д}}^1$.

$$\Delta K_{\text{Д}}^1 = 259 / F_{\text{ТР}}^{\text{ЭТ}^1}, \quad (7.6)$$

где 259 — контрольное значение сдвигающей силы при скольжении рабочего эталона подошвы обуви по эталонному образцу покрытия пола с сухой поверхностью, в Н;

$F_{\text{тр}}^{\text{эт I}}$ — сдвигающая сила при скольжении рабочего эталона подошвы обуви по эталонному образцу покрытия пола с сухой поверхностью, в Н;

- поправочного коэффициента для силы трения, учитывающего влияние износа рабочего эталона подошвы обуви при его скольжении по испытываемому покрытию пола с влажной поверхностью $\Delta K_{\text{д}}^{\text{II}}$

$$\Delta K_{\text{д}}^{\text{II}} = 172 / F_{\text{тр}}^{\text{эт II}}, \quad (7.7)$$

где 172 — контрольное значение сдвигающей силы при скольжении рабочего эталона подошвы обуви по эталонному образцу покрытия пола с влажной поверхностью, в Н;

$F_{\text{тр}}^{\text{эт II}}$ — сдвигающая сила при скольжении рабочего эталона подошвы обуви по эталонному образцу покрытия пола с влажной поверхностью, в Н;

- поправочного коэффициента для силы трения, учитывающего влияние износа рабочего эталона подошвы обуви при его скольжении по испытываемому покрытию пола с замасленной поверхностью $\Delta K_{\text{д}}^{\text{III}}$

$$\Delta K_{\text{д}}^{\text{III}} = 113 / F_{\text{тр}}^{\text{эт III}}, \quad (7.8)$$

где 113 — контрольное значение сдвигающей силы при скольжении рабочего эталона подошвы обуви по эталонному образцу покрытия пола с замасленной поверхностью, в Н;

$F_{\text{тр}}^{\text{эт III}}$ — сдвигающая сила при скольжении рабочего эталона подошвы обуви по эталонному образцу покрытия пола с замасленной поверхностью, в Н;

- поправочного коэффициента для силы трения, учитывающего влияние износа рабочего эталона ноги человека при его скольжении по испытываемому покрытию пола с влажной поверхностью $\Delta K_{\text{д}}^{\text{IV}}$

$$\Delta K_{\text{д}}^{\text{IV}} = 60 / F_{\text{тр}}^{\text{эт IV}}, \quad (7.9)$$

где 60 — контрольное значение сдвигающей силы при скольжении рабочего эталона подошвы ноги человека по эталонному образцу покрытия пола с влажной поверхностью, в Н;

$F_{\text{тр}}^{\text{эт IV}}$ — сдвигающая сила при скольжении рабочего эталона подошвы ноги человека по эталонному образцу покрытия пола с влажной поверхностью, в Н.

Должно соблюдаться условие $0,9 \leq \Delta K_{\text{д}} \leq 1,1$. В противном случае необходимо заменить рабочий эталон подошвы обуви или рабочий эталон подошвы ноги человека.

7.2.2.11 Испытания исследуемого образца покрытия пола производят в последовательности и по указаниям, изложенным в 7.2.2.1—7.2.2.9.

7.2.2.12 Используя полученное результирующее значение сдвигающей силы при скольжении рабочего эталона подошвы обуви или рабочего эталона подошвы ноги человека по исследуемому образцу покрытия пола $F_{\text{тр}}$ и поправочный коэффициент $\Delta K_{\text{д}}$, учитывающий влияние износа рабочего эталона подошвы обуви или рабочего эталона подошвы ноги человека, рассчитывают динамический коэффициент трения скольжения $K_{\text{тр}}$ динамический по формуле

$$K_{\text{тр}} \text{ динамический} = \Delta K_{\text{д}} \cdot F_{\text{тр}} / F_{\text{N}}, \quad (7.10)$$

где $\Delta K_{\text{д}}$ — поправочный коэффициент, учитывающий влияние износа рабочего эталона подошвы обуви или рабочего эталона подошвы ноги человека;

$F_{\text{тр}}$ — сила трения при скольжении рабочего эталона подошвы обуви или рабочего эталона подошвы ноги человека по исследуемому образцу покрытия пола;

F_{N} — прижимная сила от прижимного груза и массы платформы, равная $(430 \pm 0,5)$ Н.

8 Оценка скользкости покрытий полов

Допускаемые коэффициенты трения для различных областей применения покрытия пола из условия безопасности передвижения по нему людей приведены в СП 29.13330. Покрытие считается безопасным для перемещения человека при условии, что значения статического $K_{\text{тр}} \text{ статический}$ и динамического $K_{\text{тр}} \text{ динамический}$ коэффициентов трения выше допускаемого значения коэффициента трения $K_{\text{тр}} \text{ предельный}$ в конкретной области применения покрытия пола.

Библиография

[1] ТУ 2244-056-04696843—2001 Утеплитель «Пенофол»

УДК 692.53.001.4:006.354

ОКС 91.060.30

Ключевые слова: полы, покрытие пола, скользкость, статический и динамический коэффициенты трения

Редактор *Е.И. Мосур*
Технические редакторы *В.Н. Прусакова, И.Е. Черепкова*
Корректор *Е.М. Поляченко*
Компьютерная верстка *Г.В. Струковой*

Сдано в набор 28.10.2019. Подписано в печать 09.12.2019. Формат 60 × 84¹/₈. Гарнитура Ариал.
Усл. печ. л. 1,86. Уч.-изд. л. 1,68.

Подготовлено на основе электронной версии, предоставленной разработчиком стандарта

ИД «Юриспруденция», 115419, Москва, ул. Орджоникидзе, 11.
www.jurisizdat.ru y-book@mail.ru

Создано в единичном исполнении во ФГУП «СТАНДАРТИНФОРМ»
для комплектования Федерального информационного фонда стандартов,
117418 Москва, Нахимовский пр-т, д. 31, к. 2.
www.gostinfo.ru info@gostinfo.ru