
ФЕДЕРАЛЬНОЕ АГЕНТСТВО
ПО ТЕХНИЧЕСКОМУ РЕГУЛИРОВАНИЮ И МЕТРОЛОГИИ



НАЦИОНАЛЬНЫЙ
СТАНДАРТ
РОССИЙСКОЙ
ФЕДЕРАЦИИ

ГОСТ Р
53810—
2010

Двигатели автомобильные

КЛАПАНЫ

Технические требования и методы испытаний

Издание официальное



Москва
Стандартинформ
2010

Предисловие

Цели и принципы стандартизации в Российской Федерации установлены Федеральным законом от 27 декабря 2002 г. № 184-ФЗ «О техническом регулировании», а правила применения национальных стандартов Российской Федерации — ГОСТ Р 1.0—2004 «Стандартизация в Российской Федерации. Основные положения»

Сведения о стандарте

1 РАЗРАБОТАН Федеральным государственным унитарным предприятием «Центральный орден Трудового Красного Знамени научно-исследовательский автомобильный и автомоторный институт «НАМИ» (ФГУП «НАМИ»)

2 ВНЕСЕН Техническим комитетом по стандартизации ТК 56 «Дорожный транспорт»

3 УТВЕРЖДЕН И ВВЕДЕН В ДЕЙСТВИЕ Приказом Федерального агентства по техническому регулированию и метрологии от 7 июля 2010 г. № 138-ст

4 ВВЕДЕН ВПЕРВЫЕ

Информация об изменениях к настоящему стандарту публикуется в ежегодно издаваемом информационном указателе «Национальные стандарты», а текст изменений и поправок — в ежемесячно издаваемых информационных указателях «Национальные стандарты». В случае пересмотра (замены) или отмены настоящего стандарта соответствующее уведомление будет опубликовано в ежемесячно издаваемом информационном указателе «Национальные стандарты». Соответствующая информация, уведомление и тексты размещаются также в информационной системе общего пользования — на официальном сайте Федерального агентства по техническому регулированию и метрологии в сети Интернет

© Стандартиформ, 2010

Настоящий стандарт не может быть полностью или частично воспроизведен, тиражирован и распространен в качестве официального издания без разрешения Федерального агентства по техническому регулированию и метрологии

Двигатели автомобильные**КЛАПАНЫ****Технические требования и методы испытаний**

Automobile engines. Valves. Technical requirements and test methods

Дата введения — 2010—09—15

1 Область применения

Настоящий стандарт распространяется на впускные и выпускные клапаны номинальных и ремонтных размеров, применяемые в автомобильных двигателях.

2 Нормативные ссылки

В настоящем стандарте использованы нормативные ссылки на следующие стандарты:

ГОСТ Р 8.568—97 Государственная система обеспечения единства измерений. Аттестация испытательного оборудования. Основные положения

ГОСТ Р 50779.30—95 Статистические методы. Приемочный контроль качества. Общие требования

ГОСТ Р ИСО 2859-1—2007 Статистические методы. Процедуры выборочного контроля по альтернативному признаку. Часть 1. Планы выборочного контроля последовательных партий на основе приемлемого уровня качества

ГОСТ Р ИСО/ТО 8550-1—2007 Статистические методы. Руководство по выбору и применению систем статистического приемочного контроля дискретных единиц продукции в партиях. Часть 1. Общие требования

ГОСТ 8.051—81 Государственная система обеспечения единства измерений. Погрешности, допускаемые при измерении линейных размеров до 500 мм

ГОСТ 2789—73 Шероховатость поверхности. Параметры и характеристики

ГОСТ 4543—71 Прокат из легированной конструкционной стали. Технические условия

ГОСТ 5632—72 Стали высоколегированные и сплавы коррозионно-стойкие, жаростойкие и жаропрочные. Марки

ГОСТ 15150—69 Машины, приборы и другие технические изделия. Исполнения для различных климатических районов. Категории, условия эксплуатации, хранения и транспортирования в части воздействия климатических факторов внешней среды

ГОСТ 28473—90 Чугун, сталь, ферросплавы, хром, марганец металлические. Общие требования к методам анализа

П р и м е ч а н и е — При пользовании настоящим стандартом целесообразно проверить действие ссылочных стандартов в информационной системе общего пользования — на официальном сайте Федерального агентства по техническому регулированию и метрологии в сети Интернет или по ежегодно издаваемому информационному указателю «Национальные стандарты», который опубликован по состоянию на 1 января текущего года, и по соответствующим ежемесячно издаваемым информационным указателям, опубликованным в текущем году. Если ссылочный стандарт заменен (изменен), то при пользовании настоящим стандартом следует руководствоваться заменяющим (измененным) стандартом. Если ссылочный стандарт отменен без замены, то положение, в котором дана ссылка на него, применяется в части, не затрагивающей эту ссылку.

3 Технические требования

3.1 Впускные и выпускные клапаны изготавливают в соответствии с требованиями настоящего стандарта и конструкторской документации (КД), утвержденной в установленном порядке.

3.2 Впускные клапаны изготавливают цельными. Допускается изготовление сварных впускных клапанов, а также наплавка посадочного конуса головки коррозионно- и износостойким материалом.

Впускные клапаны изготавливают из сталей марки 40ХН по ГОСТ 4543, марки 40Х9С2, марки 40Х10С2М по ГОСТ 5632, или других сталей, физико-механические свойства которых не ниже вышеуказанных.

3.3 Выпускные клапаны изготавливают цельными, сварными, пустотелыми и с наплавкой посадочного конуса головки коррозионно-, жаро- и износостойким материалом.

Материал для изготовления цельных выпускных клапанов, а также головок сварных клапанов выбирают в соответствии с требованиями таблицы 1. Допускается применение сталей других марок, физико-механические свойства которых не ниже приведенных в таблице 1.

Таблица 1

Тип	Условия работы по напряженности	Марка стали
I	Легкие (максимальная температура клапанов до 700 °С)	40Х9С2, 40Х10С2М по ГОСТ 5632
II	Средние и тяжелые (максимальная температура клапанов до 900 °С)	45Х14Н14В2М по ГОСТ 5632

3.4 Выпускные клапаны типа II из стали марки 45Х14Н14В2М для двигателей, работающих на этилированном бензине, изготавливают с наплавкой посадочного конуса головки коррозионно-, жаро- и износостойкими материалами.

3.5 Величину нормируемого разрывного усилия стержня сварного клапана указывают в КД.

3.6 Стержни сварных клапанов изготавливают из сталей, указанных в 3.2 и в таблице 1.

3.7 Допустимая форма и толщина наплавки посадочного конуса выпускных клапанов приведена на рисунке 1.

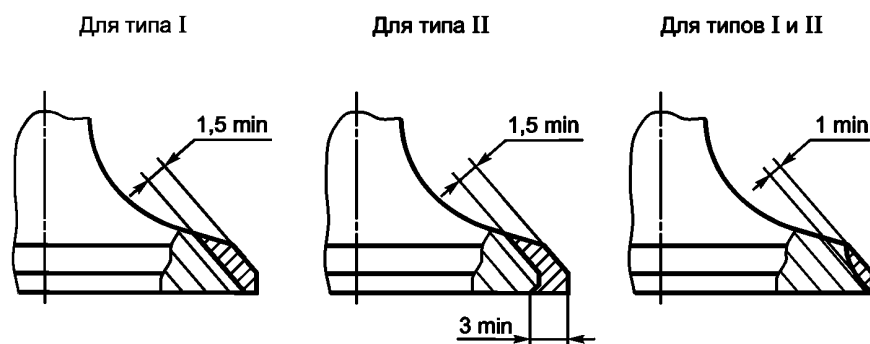


Рисунок 1

3.8 Наплавка посадочного конуса не должна иметь наружных дефектов (пор, раковин, трещин, включений и т.д.).

Шов по месту наплавки должен быть без отслоения. Сварные швы в местах заварки заглушки пустотелых клапанов и в местах сварки стержня сварных клапанов должны быть без пор, раковин, трещин, включений. Глубина провара по нормали к поверхности шва должна быть не менее 1,0 мм.

3.9 Направляющая поверхность стержней клапанов твердостью ниже 25 HRC или работающая в чугунной направляющей втулке должна быть хромирована, азотирована или упрочнена накаткой.

3.10 Твердость торца стержня клапана, не имеющего наконечника, должна быть не менее 48 HRC, твердость остальных окончательно обработанных поверхностей клапанов устанавливают в КД. Разброс значений твердости в каждом элементе клапана (головке, стержне, наплавке посадочного конуса), кроме зоны сопряжения элементов, не должен превышать пять единиц HRC.

3.11 Макроструктуру в продольном разрезе клапанов характеризуют направлением волокон, соответствующим наружному контуру клапана и отсутствием петель и обрывов. Обрывы волокон допускаются в местах стыка сварных клапанов и в зонах внутренней полости.

3.12 Поверхности клапанов, не подвергающихся механической обработке, не должны иметь окалины, плен, заусенцев, трещин.

3.13 Шероховатость обработанных поверхностей клапанов не должна превышать числовых значений параметра Ra по ГОСТ 2789:

- 0,32 мкм — направляющей поверхности стержня, не подвергаемой хромированию;
- 0,50 мкм — направляющей поверхности стержня, подвергаемой хромированию;
- 1,00 мкм — посадочного конуса головки, а также торца стержня (для клапанов, не имеющих наконечников);
- 5,00 мкм — поверхности перехода от стержня к головке, поверхности головки клапанов с плоской поверхностью и с внутренней плоскостью, обращенной к поршню, выточки под сухарь.

3.14 На обработанных поверхностях клапанов не допускаются риски, забоины, черновины, следы коррозии и трещины. Переход от стержня к головке на каждом из участков поверхности должен быть плавным, без подрезов.

3.15 Отклонение от прямолинейности направляющей поверхности стержня не должно превышать 0,010 мм на длине 100 мм, а овальность, конусность и огранка — 0,007 мм.

3.16 Отклонение от перпендикулярности торца стержня клапанов, не имеющих наконечника, к оси стержня на длине 10 мм не должно превышать 0,025 мм для клапанов двигателей с принудительным зажиганием (далее — бензиновых двигателей) и 0,015 мм — для клапанов двигателей с воспламенением от сжатия (далее — дизелей).

3.17 Биение посадочного конуса головки клапанов относительно направляющей поверхности стержня не должно превышать 0,020 мм для дизелей и 0,025 мм — для бензиновых двигателей.

3.18 Биение поверхности выточки под сухарь относительно направляющей поверхности стержня не должно превышать 0,1 мм.

3.19 Ресурс клапанов должен быть не менее ресурса двигателя, на котором они устанавливаются. Ресурс двигателя указывают в технических условиях на двигатель.

3.20 Противокоррозионное покрытие и упаковка клапанов должны предохранять их от коррозии в течение не менее 12 месяцев со дня их отгрузки с предприятия-изготовителя при их хранении в условиях 2 по ГОСТ 15150.

4 Правила приемки

4.1 Изготовленные клапаны (далее в разделе — изделия) до их отгрузки, передачи или продажи потребителю подлежат приемке с целью удостоверения их годности для использования в соответствии с требованиями, установленными в настоящем стандарте и в КД, договорах, контрактах (далее в разделе — нормативная и техническая документация).

4.2 Для контроля качества и приемки изготовленные изделия подвергают:

- приемке (контролю) службой технического контроля (СТК);
- периодическим испытаниям;
- типовым испытаниям (при внесении предлагаемых изменений в конструкцию выпускаемых изделий и (или) технологию их изготовления).

4.3 Приемка СТК и периодические испытания в совокупности должны обеспечивать достоверную проверку всех свойств выпускаемых изделий, подлежащих контролю на соответствие требованиям нормативной и технической документации.

Для испытаний сварных клапанов на разрыв выбирают 0,05 % клапанов из партии, но не менее четырех и не более 16 штук. Выбранная для испытаний партия должна состоять из 50 % впускных и 50 % выпускных клапанов.

4.4 Применяемые при испытаниях и контроле средства измерений и контроля должны быть поверены, а испытательное оборудование аттестовано в установленном порядке по ГОСТ Р 8.568.

4.5 Результаты испытаний и контроля единиц изделия считают положительными, а единицы изделия — выдержавшими испытания, если они испытаны в объеме и последовательности, которые установлены для данной категории испытаний (контроля), а результаты подтверждают соответствие испытываемых единиц изделия заданным требованиям.

4.6 Результаты испытаний единиц изделия считают отрицательными, а единицы изделия — не выдержавшими испытания, если по результатам испытаний будет установлено несоответствие единицы изделия хотя бы одному требованию, установленному в нормативной и технической документации для проводимой категории испытаний.

4.7 Приемка изделий службой технического контроля

4.7.1 Изготовленные изделия должны быть приняты СТК предприятия-изготовителя согласно технологическому процессу и должны иметь ее приемочное клеймо.

Объем (состав необходимых проверок) и последовательность проведения контроля, а также места и тип клеймения СТК должны быть установлены в технической документации предприятия-разработчика.

4.7.2 Основанием для принятия решения о приемки единиц (партий) изделий СТК являются положительные результаты предшествующих периодических испытаний, проведенных в установленные сроки.

4.7.3 Правила отбора образцов:

а) предъявление изделий на приемку СТК осуществляют поштучно либо партиями, что отражают в предъявительском документе, оформляемом в порядке, принятом у изготовителя. Партией считают изделия одного варианта конструкции (модели, модификации, вариантного исполнения, комплектации), изготовленные за одну смену;

б) образцы изделий, предъявляемые на приемку СТК, должны быть укомплектованы в соответствии с требованиями нормативной и технической документации;

в) в процессе контроля СТК не допускается подстраивать (регулировать) образцы изделий и заменять входящие в них сменные элементы, если это не предусмотрено специальными требованиями нормативной и технической документации.

4.7.4 Приемку СТК проводят методом сплошного или выборочного контроля.

При выборочном контроле рекомендуется применять процедуры выборочного контроля по ГОСТ Р ИСО 2859-1. При этом значения объема выборки и приемлемого уровня качества (AQL) должны назначаться из установленных в ГОСТ Р ИСО 2859-1 для одноступенчатого плана при нормальном контроле с приемочным числом $A_c = 0$ и браковочным числом $R_e = 1$.

Принятый метод контроля (сплошной или выборочный), объем выборки и приемлемый уровень качества (AQL) должны быть установлены в технических условиях на изделие.

4.7.5 Приемку изделий СТК приостанавливают в следующих случаях:

- изделия не выдержали периодических испытаний;
- обнаружены нарушения выполнения технологического процесса (в том числе обнаружены несоответствия установленным требованиям средств испытаний и контроля), приводящие к неисправимым дефектам изделий.

Примечания

1 Приемку изделий могут приостанавливать также в других случаях по усмотрению предприятия-изготовителя, что рекомендуется отражать в документации, действующей у предприятия-изготовителя, в соответствии с действующей на предприятии системой менеджмента качества.

2 В случае приостановки приемки изделий изготовление и проводимую техническую проверку (или приемку) деталей и сборочных единиц, не подлежащих самостоятельной поставке, разрешается продолжать (кроме тех, дефекты которых являются причиной приостановки приемки).

4.7.6 Решение о возобновлении приемки изделий СТК принимает руководство предприятия-изготовителя после устранения причин приостановки приемки и оформления соответствующего документа.

Если приемка изделий была приостановлена вследствие отрицательных результатов периодических испытаний, то решение о возобновлении приемки принимают после выявления причин возникновения дефектов, их устранения и получения положительных результатов повторно проводимых периодических испытаний.

4.7.7 Изделия, принятые СТК, подлежат отгрузке или передаче на ответственное хранение. Изготовитель должен обеспечить сохранение качества изделий после приемки СТК вплоть до доставки к месту назначения, если это определено условиями договора (контракта).

4.8 Правила проведения периодических испытаний

4.8.1 Периодические испытания проводят для периодического подтверждения качества изделий и стабильности технологического процесса в установленный период с целью подтверждения возможности продолжения изготовления изделий по действующей конструкторской и технологической документации и продолжения ее приемки СТК.

Объем (состав необходимых проверок) и последовательность проведения испытаний должны быть установлены в технической документации предприятия-разработчика.

4.8.2 Периодические испытания проводит изготовитель с привлечением, при необходимости, других заинтересованных сторон, в том числе представителей потребителя.

4.8.3 Периодические испытания проводят не реже одного раза в квартал.

Календарные сроки проведения периодических испытаний устанавливаются в графиках, которые составляет предприятие-изготовитель.

В графике указывают: место и сроки проведения испытаний, сроки оформления документации по результатам испытаний.

Графики оформляют в соответствии с порядком, принятым на предприятии-изготовителе.

4.8.4 Правила отбора образцов:

а) образцы изделий для проведения очередных периодических испытаний отбирают, как правило, из числа единиц изделий, изготовленных за одну смену производственного цикла, предшествующую очередным испытаниям, и прошедших приемку СТК;

б) образцы изделий, предъявляемые на периодические испытания, должны быть укомплектованы в соответствии с требованиями нормативной и технической документации;

в) в процессе периодических испытаний не допускается подстраивать (регулировать) образцы изделий и заменять входящие в них сменные элементы, если это не предусмотрено специальными требованиями нормативной и технической документации;

г) отбор изделий оформляют документально в порядке, установленном предприятием-изготовителем.

4.8.5 Периодические испытания проводят методом выборочного контроля. Система, схема и план приемочного контроля, включая объем выборки, устанавливаются предприятием-изготовителем в технических условиях на изделие.

Рекомендуемые системы, схемы и планы статистического приемочного выборочного контроля — по ГОСТ Р ИСО/ТО 8550-1. Общие требования к организации и нормативно-методическому обеспечению статистического приемочного контроля — по ГОСТ Р 50779.30.

4.8.6 При получении положительных результатов периодических испытаний качество изделий контролируемого периода считается подтвержденным по показателям, проверяемым в составе периодических испытаний. Также считается подтвержденной возможность дальнейшего изготовления и приемки изделий (по той же документации, по которой изготовлены изделия, подвергнутые данным периодическим испытаниям) до получения результатов очередных (последующих) периодических испытаний, проведенных с соблюдением установленных норм периодичности.

П р и м е ч а н и е — При условии применения единого технологического процесса для изготовления вариантов конструкций (комплектаций и вариантных исполнений) базовой модели (или модификации базовой модели) изделия допускается положительные результаты периодических испытаний образцов базовой модели (или модификации базовой модели) распространять на совокупность вариантов конструкций (комплектаций и вариантных исполнений).

4.8.7 Если образцы изделий не выдержали периодических испытаний, то приемку изделий СТК и их отгрузку потребителю приостанавливают до выявления причин возникновения дефектов, их устранения и получения положительных результатов повторных периодических испытаний.

Предприятие-изготовитель должно проанализировать результаты периодических испытаний для выявления причин появления и характера дефектов, составить перечень дефектов и мероприятий по устранению дефектов и (или) причин их появления, который оформляют в порядке, принятом на предприятии-изготовителе.

4.8.8 Если данные проведенного анализа показывают, что обнаруженные дефекты существенно снижают технические характеристики изделий, а также могут привести к причинению вреда для жизни, здоровья и имущества граждан и окружающей среды, то все принятые (но неотгруженные) изделия, в которых могут быть подобные дефекты, возвращают на доработку (замену), а по всем принятым и отгруженным изделиям, в которых могут быть подобные дефекты, принимают решение, не противоречащее интересам потребителей.

4.8.9 Повторные периодические испытания проводят в полном объеме периодических испытаний на доработанных (или вновь изготовленных) образцах изделий после устранения дефектов.

К моменту проведения повторных периодических испытаний должны быть представлены материалы, подтверждающие устранение дефектов, выявленных при периодических испытаниях, и принятие мер по их предупреждению.

В технически обоснованных случаях в зависимости от характера дефектов повторные периодические испытания допускается проводить по сокращенной программе, включая только те виды испытаний, при проведении которых обнаружено несоответствие изделий установленным требованиям, а также виды, по которым испытания не проводились.

4.8.10 При положительных результатах повторных периодических испытаний приемку изделий СТК и их отгрузку потребителю возобновляют.

4.8.11 При получении отрицательных результатов повторных периодических испытаний предприятие-изготовитель принимает решение о прекращении приемки изделий, изготовленных по той же документации, по которой изготавливались единицы изделий, не подтвердившие качество изделий за установленный период, и о принимаемых мерах по отгруженным (реализованным) изделиям.

В случае невозможности устранения изготовителем причин выпуска изделий с дефектами, которые могут принести вред здоровью и имуществу граждан и окружающей среде, такие конструкции изделий снимаются с производства.

4.8.12 Решение об использовании образцов изделий, подвергавшихся периодическим испытаниям, принимает руководство предприятия-изготовителя и потребитель на взаимоприемлемых условиях, руководствуясь условиями договоров на поставку изделий и рекомендациями соответствующих правовых актов.

4.9 Правила проведения типовых испытаний

4.9.1 Типовые испытания изделий проводят с целью оценки эффективности и целесообразности предлагаемых изменений в конструкции или технологии изготовления, которые могут повлиять на технические характеристики изделий, связанные с безопасностью для жизни, здоровья или имущества граждан или на соблюдение условий охраны окружающей среды, либо могут повлиять на эксплуатацию изделий, в том числе на важнейшие потребительские свойства изделий.

4.9.2 Необходимость внесения изменений в конструкцию изделий или технологию их изготовления и проведения типовых испытаний определяет держатель подлинников КД на изделия (далее — разработчик изделия) с учетом действия и защиты авторского права.

4.9.3 Типовые испытания проводит предприятие-изготовитель или по договору с ним и при его участии испытательная (сторонняя) организация с участием, при необходимости, представителей разработчика изделия, потребителя, природоохранных органов и других заинтересованных сторон.

4.9.4 Типовые испытания проводят по разработанным разработчиком изделия программе и методикам, которые в основном должны содержать:

- необходимые проверки из состава периодических испытаний;
- требования по количеству образцов, необходимых для проведения типовых испытаний;
- указание об использовании образцов, подвергнутых типовым испытаниям.

В программу типовых испытаний, при необходимости, могут быть включены также специальные испытания (например, сравнительные испытания образцов изделий, изготовленных без учета и с учетом предлагаемых изменений, а также испытания из состава проводившихся испытаний опытных образцов изделий или испытаний, проводившихся при постановке изделий на производство).

Объем испытаний и контроля, включаемых в программу, должен быть достаточным для оценки влияния вносимых изменений на характеристики изделий, в том числе на ее безопасность, на взаимозаменяемость и совместимость, на ремонтпригодность, на производственную и эксплуатационную технологичность, а также на утилизируемость изделий.

4.9.5 Программу и методики (при отсутствии стандартизованных) типовых испытаний разрабатывает разработчик изделий, который в установленном порядке утверждает конструкторскую или технологическую документацию на изделия.

4.9.6 Типовые испытания проводят на образцах изделий, изготовленных с внесением в конструкцию или технологию изготовления предлагаемых изменений.

4.9.7 Результаты типовых испытаний считают положительными, если полученные фактические данные по всем видам проверок, включенных в программу типовых испытаний, свидетельствуют о достижении требуемых значений показателей изделий (технологического процесса), оговоренных в программе и методике, и достаточны для оценки эффективности (целесообразности) внесения изменений.

5.9.8 Если эффективность и целесообразность предлагаемых изменений конструкции (технологии изготовления) подтверждены положительными результатами типовых испытаний, то эти изменения вносят в документацию на изделия в соответствии с установленным порядком.

4.9.9 Если эффективность и целесообразность предлагаемых изменений не подтверждены положительными результатами типовых испытаний, то эти изменения в соответствующую утвержденную и действующую документацию на продукцию не вносят и принимают решение по использованию образцов изделий, изготовленных для проведения типовых испытаний (в соответствии с требованиями программы испытаний).

4.10 Отчетность о результатах испытаний

4.10.1 Результаты каждого испытания, проведенного испытательной лабораторией (далее — лаборатория), должны быть оформлены точно, четко, недвусмысленно и объективно.

П р и м е ч а н и е — Под «испытательной лабораторией» в настоящем стандарте подразумеваются предприятия (организации), центры, специальные лаборатории, подразделения предприятий (организаций), являющиеся первой, второй или третьей стороной и осуществляющие испытания, которые, в том числе, составляют часть контроля при производстве и сертификации продукции.

4.10.2 Результаты испытаний оформляют протоколом испытаний, в котором указывают всю информацию, необходимую для толкования результатов испытаний.

4.10.3 Каждый протокол испытаний должен содержать, по крайней мере, следующую информацию (если лаборатория не имеет обоснованных причин не указывать ту или иную информацию):

- а) наименование документа — «Протокол испытаний»;
- б) вид испытаний (периодические, типовые и др.);
- в) уникальную идентификацию протокола испытаний (например, серийный номер), а также идентификацию на каждой странице, чтобы обеспечить признание страницы как части протокола испытаний;
- г) нумерацию страниц с указанием общего числа страниц;
- д) наименование и адрес лаборатории, а также место проведения испытаний, если оно не находится по адресу лаборатории;
- е) наименование и адрес изготовителя испытываемого изделия;
- ж) идентификацию используемого метода;
- з) описание, состояние и недвусмысленную идентификацию испытываемого изделия (модель, тип, марка и т.п.);
- и) дату получения изделия, подлежащего испытаниям, если это существенно для достоверности и применения результатов, а также дату проведения испытаний;
- к) ссылку на метод отбора образцов, используемый лабораторией, если он имеет отношение к достоверности и применению результатов;
- л) результаты испытаний с указанием (при необходимости) единиц измерений;
- м) имя, должность и подпись лица, утвердившего протокол испытаний;
- н) при необходимости указание на то, что результаты относятся только к изделиям, прошедшим испытания.

П р и м е ч а н и е — Лабораториям рекомендуется делать запись в протоколе испытаний или прилагать заявление о том, что протокол испытаний не может быть полностью или частично воспроизведен без письменного разрешения лаборатории.

4.10.4 В дополнение к требованиям, перечисленным в 4.10.3, протоколы испытаний должны, если это необходимо для толкования результатов испытаний, включать следующее:

- а) отклонения, дополнения или исключения, относящиеся к методу испытаний, а также информацию о специальных условиях испытаний, таких как условия окружающей среды;
- б) указание на соответствие/несоответствие требованиям и/или техническим условиям;
- в) мнения и толкования, которые могут, в частности, касаться следующего:
 - мнения о соответствии/несоответствии результатов требованиям;
 - рекомендаций по использованию результатов;
 - мнения по улучшению образцов.

4.10.5 В дополнение к требованиям, приведенным в 4.10.3 и 4.10.4, протоколы испытаний, содержащие результаты отбора образцов, должны включать, если это необходимо для толкования результатов испытаний, следующее:

- дату изготовления образцов;

- дату отбора образцов;
- однозначную идентификацию изделий, образцы которых отбирались (включая, при необходимости, наименование производителя, обозначение модели или типа и серийные номера);
- место, где проводился отбор образцов, включая любые графики, эскизы или фотографии;
- ссылку на план и процедуры отбора образцов;
- подробное описание условий окружающей среды во время проведения отбора образцов, которые могут повлиять на истолкование результатов испытаний;
- ссылку на любой стандарт или другую нормативную и техническую документацию, касающиеся метода или процедуры отбора образцов, а также отклонения, дополнения или исключения из соответствующей нормативной и технической документации.

4.10.6 Рекомендуемая форма протокола испытаний приведена в приложении А (форма А.1).

4.10.7 По результатам испытаний (периодических, типовых и др.) также оформляют акт. Рекомендуемые формы актов испытаний приведены в приложении А (формы А.2 и А.3).

5 Методы испытаний

5.1 Химический состав материала клапана определяют по ГОСТ 28473.

5.2 Сварные клапаны выборочно подвергают испытанию на разрыв, величину разрывного усилия определяют на разрывной машине по 3.5.

5.3 Расположение волокон контролируют макроисследованием травленого темплета, вырезанного из клапана по центру головки вдоль оси.

5.4 Определение твердости, шероховатости производят в соответствии с КД.

5.5 Проверку клапанов на отсутствие трещин производят на магнитном дефектоскопе с последующим размагничиванием, либо на других приборах.

5.6 Качество приварки заглушки для пустотелых клапанов, сварки стержня клапана и наплавки посадочного конуса контролируют ультразвуковым, рентгеновским или другим равноценным способом.

5.7 Контроль размеров и отклонений расположения поверхностей клапана производят универсальными измерительными инструментами. Погрешность средств измерений, применяемых при контроле геометрических параметров клапанов, должна соответствовать требованиям ГОСТ 8.051.

5.8 Ресурс клапанов оценивают по результатам подконтрольной эксплуатации двигателей по методикам предприятия-изготовителя.

6 Гарантии изготовителя

6.1 Предприятие-изготовитель гарантирует соответствие выпускаемых клапанов требованиям настоящего стандарта при соблюдении правил эксплуатации.

6.2 Гарантийный срок службы клапанов должен быть не менее аналогичного срока службы двигателей, для которых они предназначены.

**Приложение А
(рекомендуемое)**

Типовые формы документов, оформляемых в процессе испытаний

Форма А.1 — Протокол испытаний

Лист 1 Всего листов 2	
УТВЕРЖДАЮ	

должность руководителя испытательной лаборатории*	
_____	_____
личная подпись	инициалы, фамилия
М.П.	Дата _____
Протокол _____ испытаний вид испытаний	
№ _____ от _____ 20__ г.	
1 Испытываемое изделие _____	_____
	наименование и чертежное обозначение, идентификационный
	номер изделия
2 Предприятие — изготовитель испытываемого изделия _____	_____
	наименование и адрес
3 Испытательная лаборатория _____	_____
	наименование и адрес
4 Дата поступления образцов на испытания _____	_____
5 Количество испытываемых образцов _____	_____
6 Дата проведения испытаний _____	_____
7 Технические требования _____	_____
	наименование документа
8 Методы испытаний _____	_____
	наименование документа

* Предприятие (организация), испытательный центр, специальная лаборатория, подразделение предприятия (организации) и т.п., осуществляющие испытания.

Продолжение протокола _____ испытаний
вид испытаний

№ ____ от _____ 20 ____ г.

9 Результаты испытаний:

Испытываемый параметр	Установленные требования	Результат испытания

10 Заключение _____

Испытания провел (должностное лицо):

должность

личная подпись

инициалы, фамилия

Дата _____

Форма А.2 — Акт о результатах периодических испытаний

Лист 1 Всего листов 1

УТВЕРЖДАЮ

должность руководителя предприятия-изготовителя_____
личная подпись_____
инициалы, фамилия

М.П.

Дата _____

АКТ № _____
о результатах периодических испытаний

№ _____ от _____ 20 ____ г.

1 Испытанное изделие _____
наименование и чертежное обозначение, идентификационный_____
номер изделия2 Предприятие — изготовитель изделия _____
наименование и адрес3 Результаты испытаний _____
положительный или отрицательный результат в целом;

при отрицательном результате перечисляют выявленные дефекты или приводят ссылки на перечень дефектов

4 Заключение _____
выдержали или не выдержали изделия периодические испытания5 Акт составлен на основании Протокола периодических испытаний № _____
от « ____ » _____ 20 ____ г.Данные результаты периодических испытаний распространяются на продукцию, выпускаемую до _____
месяц, год

Акт составил (должностное лицо):

должность_____
личная подпись_____
инициалы, фамилия

Дата _____

УТВЕРЖДАЮ

 должность руководителя предприятия-изготовителя

 личная подпись

 инициалы, фамилия

М.П.

Дата _____

АКТ № _____
о результатах типовых испытаний
№ _____ от _____ 20__ г.

1 Испытанное изделие _____
 наименование и чертежное обозначение, идентификационный
 _____, изготовленное _____
 номер изделия _____ месяц и год изготовления _____

2 Предприятие — изготовитель изделия _____
 наименование и адрес _____

3 Цель испытаний: оценка эффективности и целесообразности предлагаемых изменений

 внесенные изменения _____

4 Результаты испытаний _____
 положительный или отрицательный результат в целом;

 при наличии отрицательных результатов их перечисляют _____

5 Заключение _____
 соответствует (не соответствует) образец изделий требованиям программы испытаний;
 подтверждена (не подтверждена) целесообразность внесения предлагаемых изменений в конструкцию,
 в технологический процесс изготовления _____

6 Акт составлен на основании Протокола типовых испытаний № _____
 от « _____ » _____ 20__ г.

Акт составил (должностное лицо):

 должность

 личная подпись

 инициалы, фамилия

Дата _____

УДК 629.3.03:006.354

ОКС 43.040.30

Д24

ОКП 45 0000

Ключевые слова: двигатель автомобильный, клапаны впускной и выпускной, сталь, макроструктура, клапаны цельные и сварные, наплавка посадочного конуса износостойким материалом, твердость поверхности

Редактор *О.В. Каленик*
Технический редактор *Н.С. Гришанова*
Корректор *М.В. Бучная*
Компьютерная верстка *В.И. Грищенко*

Сдано в набор 09.11.2010. Подписано в печать 25.11.2010. Формат 60x84¹/₈. Бумага офсетная. Гарнитура Ариал.
Печать офсетная. Усл. печ. л. 1,86. Уч.-изд. л. 1,70. Тираж 98 экз. Зак. 948.

ФГУП «СТАНДАРТИНФОРМ», 123995 Москва, Гранатный пер., 4.
www.gostinfo.ru info@gostinfo.ru
Набрано во ФГУП «СТАНДАРТИНФОРМ» на ПЭВМ
Отпечатано в филиале ФГУП «СТАНДАРТИНФОРМ» — тип. «Московский печатник», 105062 Москва, Лялин пер., 6