

ГОСТ Р 52101—2003

ГОСУДАРСТВЕННЫЙ СТАНДАРТ РОССИЙСКОЙ ФЕДЕРАЦИИ

УКСУСЫ ИЗ ПИЩЕВОГО СЫРЬЯ

Общие технические условия

Издание официальное

БЗ 8—2002/156

ГОССТАНДАРТ РОССИИ
Москва

Предисловие

1 **РАЗРАБОТАН И ВНЕСЕН** Всероссийским научно-исследовательским институтом пищевой биотехнологии (ВНИИПБТ), Техническим комитетом по стандартизации ТК 176 «Спиртовая, дрожжевая и ликероводочная продукция», Департаментом пищевой, перерабатывающей промышленности и детского питания Минсельхозпрода РФ

2 **ПРИНЯТ И ВВЕДЕН В ДЕЙСТВИЕ** Постановлением Госстандарта России от 30 июня 2003 г. № 230-ст

3 **ВВЕДЕН ВПЕРВЫЕ**

© ИПК Издательство стандартов, 2003

Настоящий стандарт не может быть полностью или частично воспроизведен, тиражирован и распространен в качестве официального издания без разрешения Госстандарта России

Содержание

1 Область применения	1
2 Нормативные ссылки.	1
3 Определения	4
4 Классификация	4
5 Общие технические требования	5
5.1 Характеристики.	5
5.2 Требования к сырью и материалам	6
5.3 Маркировка.	7
5.4 Упаковка.	8
6 Правила приемки и методы отбора проб	9
7 Методы анализа.	11
8 Транспортирование и хранение	20
9 Требования безопасности	20
Приложение А Определение физико-химических показателей сброженного яблочного сока	21
Приложение Б Определение физико-химических показателей виноградных виноматериалов	21
Приложение В Контроль точности результатов измерений	22
Приложение Г Коды по общероссийскому классификатору продукции ОК 005	23
Приложение Д Библиография	23

ГОСУДАРСТВЕННЫЙ СТАНДАРТ РОССИЙСКОЙ ФЕДЕРАЦИИ**УКСУСЫ ИЗ ПИЩЕВОГО СЫРЬЯ****Общие технические условия**

Vinegars of food raw material.
General specifications

Дата введения 2004—07—01

1 Область применения

Настоящий стандарт распространяется на уксусы, вырабатываемые биохимическим способом путем аэробного окисления уксуснокислыми бактериями этилового ректификованного спирта из пищевого сырья, спирта, содержащегося в виноградных и плодовых виноматериалах, головной фракции этилового ректификованного спирта из пищевого сырья, предназначенные для пищевых целей.

Требования безопасности продукта изложены в 5.1.2, 5.1.3, 5.1.4, сырья и материалов — в 5.1.4, 5.2, маркировки — в 5.3, упаковки — в 5.4.

Коды ОКП приведены в приложении Г.

2 Нормативные ссылки

В настоящем стандарте использованы ссылки на следующие стандарты:

ГОСТ 12.1.004—91 Система стандартов безопасности труда. Пожарная безопасность. Общие требования

ГОСТ 12.1.005—88 Система стандартов безопасности труда. Общие санитарно-гигиенические требования к воздуху рабочей зоны

ГОСТ 12.1.007—76 Система стандартов безопасности труда. Вредные вещества. Классификация и общие требования безопасности

ГОСТ 12.1.019—79 Система стандартов безопасности труда. Электробезопасность. Общие требования и номенклатура видов защиты

ГОСТ 21—94 Сахар-песок. Технические условия

ГОСТ 61—75 Кислота уксусная. Технические условия

ГОСТ 131—67 Спирт этиловый сырец. Технические условия

ГОСТ 332—91 Ткани хлопчатобумажные и смешанные суровые фильтровальные. Технические условия

ГОСТ 908—79 Кислота лимонная пищевая. Технические условия

ГОСТ 1625—89 Формалин технический. Технические условия

ГОСТ 1770—74 Посуда мерная лабораторная стеклянная. Цилиндры, мензурки, колбы, пробирки. Общие технические условия

ГОСТ 2263—79 Натр едкий технический. Технические условия

ГОСТ 2493—75 Калий фосфорнокислый двузамещенный 3-водный. Технические условия

ГОСТ 3158—75 Барий сернокислый. Технические условия

ГОСТ 3771—74 Аммоний фосфорнокислый однозамещенный. Технические условия

ГОСТ 3772—74 Аммоний фосфорнокислый двузамещенный. Технические условия

ГОСТ 4159—79 Йод. Технические условия

ГОСТ 4165—78 Медь (II) сернокислая 5-водная. Технические условия

ГОСТ Р 52101—2003

- ГОСТ 4198—75 Калий фосфорнокислый однозамещенный. Технические условия
ГОСТ 4204—77 Кислота серная. Технические условия
ГОСТ 4207—75 Калий железистосинеродистый 3-водный. Технические условия
ГОСТ 4208—72 Соль закиси железа и аммония двойная серноокислая (соль Мора). Технические условия
- условия
ГОСТ 4220—75 Калий двуххромовокислый. Технические условия
ГОСТ 4328—77 Натрия гидроокись. Технические условия
ГОСТ 4517—87 Реактивы. Методы приготовления вспомогательных реактивов и растворов, применяемых при анализе
ГОСТ 4523—77 Магний серноокислый 7-водный. Технические условия
ГОСТ 4919.1—77 Реактивы и особо чистые вещества. Методы приготовления растворов индикаторов
- ГОСТ 5100—85 Сода кальцинированная техническая. Технические условия
ГОСТ 5445—79 Продукты коксования химические. Правила приемки и методы отбора проб
ГОСТ 5456—79 Гидроксиламина гидрохлорид. Технические условия
ГОСТ 5541—2002 Средства укупорочные корковые. Общие технические условия
ГОСТ 5556—81 Вата медицинская гигроскопическая. Технические условия
ГОСТ 5717—91 Банки стеклянные для консервов. Технические условия
ГОСТ 6034—74 Декстрины. Технические условия
ГОСТ 6709—72 Вода дистиллированная. Технические условия
ГОСТ 9147—80 Посуда и оборудование лабораторные фарфоровые. Технические условия
ГОСТ 9218—86 Цистерны для пищевых жидкостей, устанавливаемые на автотранспортные средства. Общие технические условия
ГОСТ 10117.1—2001 Бутылки стеклянные для пищевых жидкостей. Общие технические условия
- условия
ГОСТ 10117.2—2001 Бутылки стеклянные для пищевых жидкостей. Типы, параметры и основные размеры
- ГОСТ 10131—93 Ящики из древесины и древесных материалов для продукции пищевых отраслей промышленности, сельского хозяйства и спичек. Технические условия
ГОСТ 10163—76 Крахмал растворимый. Технические условия
ГОСТ 10521—78 Кислота бензойная. Технические условия
ГОСТ 10652—73 Соль динатриевая этилендиамин-N, N, N', N'-тетрауксусной кислоты, 2-водная (трилон Б). Технические условия
ГОСТ 10929—76 Водорода пероксид. Технические условия
ГОСТ 11293—89 Желатин. Технические условия
ГОСТ 11354—93 Ящики из древесины и древесных материалов многооборотные для продукции пищевых отраслей промышленности и сельского хозяйства. Технические условия
ГОСТ 12026—76 Бумага фильтровальная лабораторная. Технические условия
ГОСТ 12082—82 Обрешетки дощатые для грузов массой до 500 кг. Общие технические условия
ГОСТ 12290—89 Картон фильтровальный для пищевых жидкостей. Технические условия
ГОСТ 13192—73 Вина, виноматериалы и коньяки. Метод определения сахаров
ГОСТ 13195—73 Вина, виноматериалы, коньяки и коньячные спирты, соки плодово-ягодные спиртованные. Метод определения железа
ГОСТ 13358—84 Ящики дощатые для консервов. Технические условия
ГОСТ 13516—86 Ящики из гофрированного картона для консервов, пресервов и пищевых жидкостей. Технические условия
ГОСТ 14192—96 Маркировка грузов
ГОСТ 14260—89 Плоды перца стручкового. Технические условия
ГОСТ 14919—83 Электроплиты, электроплитки и жарочные электрошкафы бытовые. Общие технические условия
ГОСТ 15846—2002 Продукция, отправляемая в районы Крайнего Севера и приравненные к ним местности. Упаковка, маркировка, транспортирование и хранение
ГОСТ 16337—77 Полиэтилен высокого давления. Технические условия
ГОСТ 16338—85 Полиэтилен низкого давления. Технические условия
ГОСТ 17081—97 Плоды кориандра. Требования при заготовках и поставках. Технические условия
- условия
ГОСТ 17594—81 Лист лавровый сухой. Технические условия

- ГОСТ 18192—72 Соки плодовые и ягодные концентрированные. Технические условия
- ГОСТ 18251—87 Лента клеевая на бумажной основе. Технические условия
- ГОСТ 20477—86 Лента полиэтиленовая с липким слоем. Технические условия
- ГОСТ 22702—96 Ящики из гофрированного картона для бутылок с пищевыми жидкостями, поставляемыми на экспорт. Технические условия
- ГОСТ 23285—78 Пакеты транспортные для пищевых продуктов и стеклянной тары. Технические условия
- ГОСТ 24104—2001 Весы лабораторные. Общие технические требования
- ГОСТ 24363—80 Калия гидроокись. Технические условия
- ГОСТ 24597—81 Пакеты тарно-штучных грузов. Основные параметры и размеры
- ГОСТ 24634—81 Ящики деревянные для продукции, поставляемой для экспорта. Общие технические условия
- ГОСТ 24831—81 Тара-оборудование. Типы, основные параметры и размеры
- ГОСТ 25336—82 Посуда и оборудование лабораторные стеклянные. Типы, основные параметры и размеры
- ГОСТ 25776—83 Продукция штучная и в потребительской таре. Упаковка групповая в термоусадочную пленку
- ГОСТ 25794.1—83 Реактивы. Методы приготовления титрованных растворов для кислотно-основного титрования
- ГОСТ 25951—83 Пленка полиэтиленовая термоусадочная. Технические условия
- ГОСТ 26155—84 Бочки из коррозионно-стойкой стали. Технические условия
- ГОСТ 26927—86 Сырье и продукты пищевые. Метод определения ртути
- ГОСТ 26929—94 Сырье и продукты пищевые. Подготовка проб. Минерализация для определения содержания токсичных элементов
- ГОСТ 26930—86 Сырье и продукты пищевые. Метод определения мышьяка
- ГОСТ 26932—86 Сырье и продукты пищевые. Методы определения свинца
- ГОСТ 26933—86 Сырье и продукты пищевые. Методы определения кадмия
- ГОСТ 27572—87 Яблоки свежие для промышленной переработки. Технические условия
- ГОСТ 27752—88 Часы электронно-механические кварцевые настольные, настенные и часы-будильники. Общие технические условия
- ГОСТ 28498—90 Термометры жидкостные стеклянные. Общие технические требования. Методы испытаний
- ГОСТ 28539—90 Соки плодово-ягодные спиртованные. Технические условия
- ГОСТ 29045—91 Пряности. Перец душистый. Технические условия
- ГОСТ 29047—91 Пряности. Гвоздика. Технические условия
- ГОСТ 29049—91 Пряности. Корица. Технические условия
- ГОСТ 29050—91 Пряности. Перец черный и белый. Технические условия
- ГОСТ 29169—91 (ИСО 648—77) Посуда лабораторная стеклянная. Пипетки с одной меткой
- ГОСТ 29227—91 (ИСО 835-1—81) Посуда лабораторная стеклянная. Пипетки градуированные.
- Часть 1. Общие требования
- ГОСТ 29251—91 (ИСО 385-1—84) Посуда лабораторная стеклянная. Бюретки. Часть 1. Общие требования
- ГОСТ 30178—96 Сырье и продукты пищевые. Атомно-абсорбционный метод определения токсичных элементов
- ГОСТ 30538—97 Продукты пищевые. Методика определения токсичных элементов атомно-эмиссионным методом
- ГОСТ Р 8.579—2001 Требования к количеству фасованных товаров в упаковках любого вида при их производстве, расфасовке, продаже и импорте
- ГОСТ Р 50962—96 Посуда и изделия хозяйственного назначения из пластмасс. Общие технические условия
- ГОСТ Р 51146—98 Виноматериалы плодовые сброженные и сброженно-спиртованные. Технические условия
- ГОСТ Р 51214—98 Средства укупорочные. Общие положения по безопасности, маркировке и правилам приемки
- ГОСТ Р 51232—98 Вода питьевая. Общие требования к организации и методам контроля качества

ГОСТ Р 52101—2003

ГОСТ Р 51477—99 Тара стеклянная для химических реактивов и особо чистых веществ. Технические условия

ГОСТ Р 51574—2000 Соль поваренная пищевая. Технические условия

ГОСТ Р 51621—2000 Алкогольная продукция и сырье для ее производства. Методы определения массовой концентрации титруемых кислот

ГОСТ Р 51652—2000 Спирт этиловый ректифицированный из пищевого сырья. Технические условия

ГОСТ Р 51653—2000 Алкогольная продукция и сырье для ее производства. Метод определения объемной доли этилового спирта

ГОСТ Р 51654—2000 Алкогольная продукция и сырье для ее производства. Метод определения массовой концентрации летучих кислот

ГОСТ Р 51655—2000 Алкогольная продукция и сырье для ее производства. Метод определения массовой концентрации свободного и общего диоксида серы

ГОСТ Р 51675—2000 Ящики полимерные многооборотные для бутылок с пищевыми жидкостями. Технические условия

ГОСТ Р 51695—2000 Полиэтилентерефталат. Общие технические условия

ГОСТ Р 51760—2001 Тара потребительская полимерная. Общие технические условия

ГОСТ Р 51766—2001 Сырье и продукты пищевые. Атомно-абсорбционный метод определения мышьяка

ГОСТ Р 51958—2002 Средства укупорочные полимерные. Общие технические условия

ОСТ 1057—87 Масло эфирное кориандровое. Технические условия

ОСТ 10093—96 Красители натуральные пищевые. Общие технические условия

ОСТ 10217—98 Фракция головная этилового спирта. Технические условия

ОСТ 10237—99 Ароматизаторы пищевые. Технические условия

ОСТ 15394—95 Бочки полиэтиленовые многооборотные для рыбной продукции

ОСТ 1849—71 Бентониты для винодельческой промышленности

СанПиН 2.1.4.1074-2001 Питьевая вода. Гигиенические требования к качеству воды централизованных систем питьевого водоснабжения. Контроль качества

СанПиН 2.3.2.1078—2001 Гигиенические требования безопасности и пищевой ценности пищевых продуктов

ОК 005—93 Общероссийский классификатор продукции

3 Определения

В настоящем стандарте применяют следующие термины с соответствующими определениями:
уксус из пищевого сырья: Водный раствор уксусной кислоты, полученный биохимическим методом путем аэробного окисления с помощью уксуснокислых бактерий пищевого спиртосодержащего сырья с последующей пастеризацией, осветлением и фильтрацией.

спиртовой уксус: Уксус, полученный путем окисления с помощью уксуснокислых бактерий этилового ректифицированного спирта из пищевого сырья головной фракции этилового ректифицированного спирта из пищевого сырья, их смеси, другого спиртосодержащего пищевого сырья.

яблочный уксус: Уксус, полученный путем окисления с помощью уксуснокислых бактерий яблочных виноматериалов, сброженных яблочных соков.

винный уксус: Уксус, полученный путем окисления с помощью уксуснокислых бактерий виноградных виноматериалов, сброженных соков, вытяжек, пикетов.

спиртовой ароматизированный уксус: Уксус, полученный путем добавления в спиртовой уксус натуральных экстрактов, настоев пряностей, трав, вкусоароматических добавок, а также пищевых ароматизаторов, натуральных и идентичных натуральным, и натуральных красителей.

4 Классификация

Уксусы из пищевого сырья подразделяют на:

- спиртовой;
- яблочный;
- винный;
- спиртовой ароматизированный.

5 Общие технические требования

5.1 Характеристики

5.1.1 Уксусы из пищевого сырья должны быть изготовлены в соответствии с требованиями настоящего стандарта с соблюдением санитарных норм и правил по технологическим регламентам или инструкциям, утвержденным в установленном порядке для уксуса конкретного наименования.

5.1.2 По органолептическим показателям уксусы из пищевого сырья должны соответствовать требованиям, указанным в таблице 1.

Т а б л и ц а 1

Наименование показателя	Характеристика уксуса			
	спиртового	яблочного	винного	спиртового ароматизированного
Внешний вид	Прозрачная жидкость без помутнения, допускается небольшая опалесценция; наличие живых и мертвых угриц, а также бактериальных пленок не допускается			
Цвет	Бесцветный, допускается слабо-желтый оттенок	От светло-желтого до янтарного	От светло-желтого до янтарного или от светло-розового до светло-красного	По рецептуре, в зависимости от используемых добавок (бесцветный, зеленый, светло-зеленый, желтый, светло-желтый, желто-оранжевый, оранжевый)
Вкус	Кислый, характерный для уксуса, без постороннего привкуса			Кислый или кисло-сладкий с привкусом добавок, предусмотренных рецептурой
Запах	Характерный для вида уксуса			Запах пряностей и ароматических добавок, предусмотренных рецептурой
Примечание — В разлитом в бутылки уксусе допускается выпадение незначительного осадка, вызываемого присутствием пектиновых и других веществ и не вызывающего общего помутнения.				

5.1.3 По физико-химическим показателям уксусы из пищевого сырья должны соответствовать требованиям, указанным в таблице 2.

Т а б л и ц а 2

Наименование показателя	Норма для уксуса			
	спиртового	яблочного	винного	спиртового ароматизированного
Массовая концентрация органических кислот в пересчете на уксусную, г/100 см ³	6,0; 9,0; 12,0	6,0; 9,0	4,0; 6,0; 9,0	4,0; 6,0; 9,0
Объемная доля остаточного (неокисленного) спирта, %	0,1—0,4	0,1—0,3	0,1—0,3	0,1—0,4
Массовая концентрация общего диоксида серы, мг/дм ³ , не более	—	—	100	—
Массовая концентрация бензойной кислоты, г/дм ³ , не более*	—	1,0	1,0	—
* Показатель определяется для уксуса, изготовленного с добавлением консерванта.				
Примечание — Допускается отклонение от норм массовой концентрации органических кислот в пересчете на уксусную $\pm 0,2$ г/100 см ³ .				

5.1.4 Содержание токсичных элементов (свинца, кадмия, мышьяка, ртути) в уксусах из пищевого сырья не должно превышать допустимых уровней, установленных гигиеническими требованиями СанПиН 2.3.2.1078 (индекс 1.8.7).

Содержание радионуклидов и метанола определяется по сырью.

5.2 Требования к сырью и материалам

5.2.1 Для производства спиртового и спиртового ароматизированного уксуса применяют следующее основное сырье:

- спирт этиловый ректификованный из пищевого сырья по ГОСТ Р 51652;
- спирт этиловый сырец по ГОСТ 131;
- головная фракция этилового спирта по ОСТ 10217;
- спиртосодержащие отходы ликероводочного производства по [1];
- соль поваренная пищевая по ГОСТ Р 51574;
- солодовые ростки по [2];
- сахар-песок по ГОСТ 21;
- кислота лимонная пищевая по ГОСТ 908;
- перец черный по ГОСТ 29050;
- перец душистый по ГОСТ 29045;
- перец стручковый по ГОСТ 14260;
- корица по ГОСТ 29049;
- гвоздика по ГОСТ 29047;
- лавровый лист сухой по ГОСТ 17594;
- кориандр по ГОСТ 17081;
- кориандровое масло по ОСТ 1057;
- эссенции ароматические пищевые по ОСТ 10237;
- красители натуральные пищевые по ОСТ 10093 и колер по [3];
- экстракты, вкусоароматические добавки, ароматизаторы и красители натуральные по нормативным документам или импортные, допущенные уполномоченными органами в установленном порядке для продукта данного вида.

Перечень и соотношение компонентов сырья в каждом конкретном наименовании спиртового ароматизированного уксуса определяется рецептурами, утвержденными в установленном порядке.

5.2.2 Для производства яблочного уксуса применяют следующее основное сырье:

- яблоки свежие для промышленной переработки по ГОСТ 27572;
- сок яблочный сброженный без признаков молочнокислого брожения:

объемной долей этилового спирта — не менее 3,5 %,
массовой концентрацией сахара — не более 0,3 г/100 см³,
массовой концентрацией летучих кислот в пересчете на уксусную — не более 4,0 г/дм³,
массовой концентрацией диоксида серы, мг/дм³, не более:
 общего — 200,0,
 свободного — 20,0;

массовой концентрацией органических кислот в пересчете на яблочную — не менее 4,0 г/дм³,
массовой концентрацией железа — не более 20,0 мг/дм³.

Методы определения физико-химических показателей яблочного сброженного сока — по приложению А;

- соки плодово-ягодные спиртованные по ГОСТ 28539;
- соки плодовые и ягодные концентрированные по ГОСТ 18192;
- виноматериалы плодовые сброженные и сброженно-спиртованные по ГОСТ Р 51146;
- спирт этиловый ректификованный из пищевого сырья по ГОСТ Р 51652;
- спирт этиловый сырец по ГОСТ 131;
- спирт этиловый плодовый сырец и ректификат по [4];
- спиртосодержащие отходы по [1].

Примечание — Допускается использование соков других плодов и ягод или концентрированного яблочного сока (с разведением перед брожением до массовой концентрации сахара не менее 6 г/100 см³) — не более 20 % общего объема соков, предназначенных для сбраживания.

5.2.3 Для производства винного уксуса используют следующее основное сырье:

- виноматериалы виноградные сухие, прозрачные и опалесцирующие, отвечающие по физико-химическим показателям следующим требованиям:

объемная доля этилового спирта — 9 %—14 %;

массовая концентрация летучих кислот в пересчете на уксусную — не более 4,0 г/дм³;

массовая концентрация диоксида серы, мг/дм³, не более:

общего — 200,0,

свободного — 20,0;

массовая концентрация титруемых кислот в пересчете на винную — не менее 4,0 г/дм³;

массовая концентрация железа — не более 20,0 мг/дм³.

Методы определения физико-химических показателей виноградных виноматериалов — по приложению Б;

- спирт этиловый ректифицированный из пищевого сырья по ГОСТ Р 51652;
- спирт этиловый плодовой сырец и ректификат по [4];
- спиртосодержащие отходы по [1];
- вытяжки, извлеченные из гущевых осадков, полученных в производстве сухих и крепленых вин по [5];
- пикеты, экстрагируемые из виноградных выжимок по [5];
- барда винная по [5].

Примечания

1 Допускается использование виноматериалов с содержанием спирта ниже 9 %, но не менее 7 % (по объему).

2 Использование винной барды, пикетов, вытяжек допускается не более 40 % общего объема виноматериалов, предназначенных для окисления.

5.2.4 Для производства уксусов из пищевого сырья используют следующие основные и вспомогательные материалы:

- чистая культура винных дрожжей по [5], [6]: расы «яблочная 7», «вишневая 33», «К-17», «ХП»;
- культура уксуснокислых бактерий, адаптированная к сырью по [5], [7], [8]: штаммы Acetobacter aceti В-3406, Acetobacter pasteurianus В-3407;
- аммоний фосфорнокислый однозамещенный по ГОСТ 3771;
- аммоний фосфорнокислый двузамещенный по ГОСТ 3772;
- калий фосфорнокислый однозамещенный по ГОСТ 4198;
- калий фосфорнокислый двузамещенный по ГОСТ 2493;
- калий железистосинеродистый 3-водный по ГОСТ 4207;
- натр едкий технический по ГОСТ 2263;
- магний сернокислый по ГОСТ 4523;
- сода кальцинированная техническая по ГОСТ 5100;
- вода питьевая по ГОСТ Р 51232 и СанПиН 2.1.4.1074;
- картон фильтровальный по ГОСТ 12290;
- ткани фильтровальные по ГОСТ 332;
- бентониты для винодельческой промышленности по ОСТ 1849;
- желатин пищевой по ГОСТ 11293;
- декстрины по ГОСТ 6034;
- ферментный препарат пектофоедин П10Х по [9];
- кислота бензойная по ГОСТ 10521.

5.3 Маркировка

5.3.1 Каждая единица потребительской тары с уксусами из пищевого сырья маркируется художественно оформленной этикеткой по [10] с указанием:

- наименования и местонахождения (юридический адрес, включая страну) изготовителя;
- товарного знака изготовителя (при наличии);
- наименования продукта и его вида;
- даты изготовления: месяц, год (наносится любым способом);
- объема в кубических дециметрах или литрах;
- концентрации уксусной кислоты, г/100 см³ или %;
- способа употребления: «разбавить водой в соотношении: 1:3 (для 12 %-ного уксуса), 1:2 (для 9 %-ного уксуса), 1:1 (для 6 %-ного уксуса), готов к употреблению (для 4 %-ного уксуса)»;
- срока хранения;
- условий хранения: «хранить в темном месте при температуре от минус 3 °С до плюс 35 °С»;
- пищевых добавок, ароматизаторов, биологически активных добавок к пище, ингредиентов продуктов нетрадиционного состава (при их применении);

ГОСТ Р 52101—2003

- обозначения настоящего стандарта или ТУ, в соответствии с которыми изготовлен и может быть идентифицирован продукт;
- информации о сертификации.

Продукт может сопровождаться и другой информацией, в том числе рекламной, характеризующей продукт, производителя, а также может наноситься штриховой код.

5.3.2 Транспортная маркировка — по ГОСТ 14192 с нанесением манипуляционных знаков «Хрупкое. Осторожно», «Бережь от влаги» (для картонных ящиков), «Верх» (для закрытых ящиков).

Кроме того, на ярлык, который прикрепляют к горловине бутылки или наклеивают на ящик, наносят:

- наименование предприятия-изготовителя, его адрес и товарный знак (при наличии);
- наименование продукта, его вид и концентрацию;
- объем в кубических дециметрах или литрах или масса нетто и брутто в килограммах;
- допуск отрицательных отклонений количества продукта от номинального при розливе по объему;
- количество упаковочных единиц и вместимость бутылок (для ящиков);
- дату изготовления;
- номер партии;
- срок хранения;
- обозначение настоящего стандарта;
- информацию о сертификации.

Маркировку на бочки и коррозионно-стойкую тару допускается наносить несмываемой краской при помощи трафарета.

5.4 Упаковка

5.4.1 Уксусы из пищевого сырья разливают:

- для розничной торговли — в стеклянные бутылки вместимостью от 0,1 до 1,0 дм³ по ГОСТ 10117.1 и ГОСТ 10117.2, бутылки вместимостью от 0,2 до 1,0 дм³ по ГОСТ Р 50962, ГОСТ Р 51760, [11], изготовленные из полимерных материалов по ГОСТ Р 51695, ГОСТ 16337 и других материалов, допущенных уполномоченными органами в установленном порядке для контакта с продуктом данного вида;

- для промышленного использования — в стеклянные банки вместимостью 3; 10 дм³ по ГОСТ 5717; стеклянные бутылки вместимостью 10; 20 дм³ по ГОСТ Р 51477; дубовые бочки вместимостью до 150 дм³ по [12]; бочки из коррозионно-стойкой стали вместимостью до 150 дм³ по ГОСТ 26155; полиэтиленовые бочки вместимостью до 150 дм³ по ОСТ 15394, изготовленные из пищевого полиэтилена по ГОСТ 16338; автоцистерны по ГОСТ 9218 и другую тару, изготовленную из материалов, допущенных уполномоченными органами в установленном порядке для контакта с продуктом данного вида.

5.4.2 Уксус из пищевого сырья разливают в бутылки по объему. Среднее отклонение от номинального количества для 10 бутылок, отобранных при определении полноты налива, при температуре (20,0±0,5) °С не должно превышать, %:

±0,5 — для бутылок вместимостью от 200 до 1000 см³;

±1,0 — для бутылок вместимостью 100 см³.

При розливе продукта отрицательное отклонение по объему содержимого каждой бутылки при температуре (20,0±0,5) °С от номинального не должно превышать допускаемых отклонений по ГОСТ Р 8.579, представленных в таблице 3.

Т а б л и ц а 3 — Пределы допускаемых отрицательных отклонений количества продукта в упаковке от номинального количества при розливе по объему

Номинальное количество, см ³	Предел допускаемых отрицательных отклонений	
	% от номинального количества	см ³
Св. 50 до 100 включ.	—	3
Св. 100 до 200 включ.	3	—
Св. 200 до 300 включ.	—	6
Св. 300 до 500 включ.	2	—
Св. 500 до 1000 включ.	—	10
Св. 1000 до 5000 включ.	1	—

5.4.2.1 При проверке на предприятии-изготовителе полноты налива среднее содержимое 10 бутылок из партии фасованной продукции в упаковках при температуре $(20,0 \pm 0,5)$ °С должно быть не менее номинального количества, указанного на упаковке.

5.4.2.2 Количество бутылок в партии, отрицательное отклонение содержимого которых при температуре $(20,0 \pm 0,5)$ °С от номинального, указанного на упаковке, превышает значение, приведенное в таблице 3, не должно превышать 2 % партии.

5.4.3 При розливе уксусов в банки, бутылки допустимое отрицательное отклонение от номинальной вместимости при температуре $(20,0 \pm 0,5)$ °С не должно превышать: 2,0 % — для банок вместимостью 3 и 10 дм³, бутылей вместимостью 10 и 20 дм³.

Особенности упаковки в другую потребительскую тару должны быть предусмотрены технологическими инструкциями, утвержденными в установленном порядке.

5.4.4 Стекланные бутылки с уксусом из пищевого сырья укупоривают алюминиевыми колпачками по [13] с уплотнительными прокладками — корковыми по ГОСТ 5541 или картонными по [14]; алюминиевыми колпачками с перфорацией по [15], [16]; полиэтиленовыми пробками по ГОСТ Р 51958 и [17], изготовленными из пищевого полиэтилена по ГОСТ 16337 и ГОСТ 16338; корковыми пробками по ГОСТ 5541 и другими видами укупорочных средств из материалов, допущенных уполномоченными органами в установленном порядке для контакта с продуктом данного вида.

Стекланные банки с уксусом укупоривают металлическими крышками с лаковым покрытием по [18].

Стекланные бутылки с уксусом из пищевого сырья укупоривают стекланными притертыми пробками, полимерными укупорочными средствами по ГОСТ Р 51958 из полимерных материалов, допущенных уполномоченными органами в установленном порядке для контакта с продуктом данного вида.

Допускается укупоривать бутылки корковыми пробками по ГОСТ 5541.

Укупорочные средства должны соответствовать требованиям безопасности ГОСТ Р 51214.

Деревянные бочки с уксусом укупоривают деревянными пробками с прокладкой из ткани. Поверх деревянных пробок прикрепляют жестяную пластинку.

5.4.5 Бутылки с уксусом из пищевого сырья укладывают в деревянные многооборотные ящики по ГОСТ 11354, пакеты по ГОСТ 23285, деревянные ящики по ГОСТ 13358, ГОСТ 10131 и ГОСТ 24634, ящики из гофрированного картона по ГОСТ 13516 и ГОСТ 22702, полимерные многооборотные ящики для бутылок с пищевыми жидкостями по ГОСТ Р 51675 или, по согласованию с потребителем, в картонные коробки, изготовленные по индивидуальному заказу, в тару-оборудование по ГОСТ 24831.

Допускается упаковывание бутылок с уксусом по ГОСТ 25776 в термоусадочную пленку по ГОСТ 25951.

При упаковывании бутылок с уксусом в картонные ящики применяют гнезда, нижнюю и верхнюю прокладки. Соединяют стыки клапанов крышки и дна ящиков из гофрированного картона клеевой лентой на бумажной основе по ГОСТ 18251 или полиэтиленовой лентой с липким слоем по ГОСТ 20477.

Банки с уксусом упаковывают в деревянные ящики по ГОСТ 13358, ящики из гофрированного картона по ГОСТ 13516 и ГОСТ 22702.

Бутылки и банки с уксусом упаковывают в обрешетки по ГОСТ 12082 или корзины, дно и боковые стенки которых выстланы упаковочным материалом, или в полиэтиленовые барабаны по [19].

Укупоривание и упаковывание бутылок и другой тары с уксусами, предназначенных к отгрузке в районы Крайнего Севера и приравненные к ним местности, производят в соответствии с требованиями ГОСТ 15846.

6 Правила приемки и методы отбора проб

6.1 Приемка уксусов из пищевого сырья производится партиями.

Партией считается любое количество уксуса одного вида, изготовленное одним предприятием, разлитого в тару одного типа и размера, одновременно предъявленного к приемке и оформленного одним документом о качестве и безопасности.

При транспортировании уксуса в автоцистернах партией считают каждую цистерну.

6.2 Каждую партию уксусов из пищевого сырья сопровождают одним документом, устанавли-

ГОСТ Р 52101—2003

вающим качество и безопасность, в котором изготовитель удостоверяет соответствие его качества и безопасности требованиям настоящего стандарта.

6.3 При приемке уксуса проводится проверка качества упаковывания и правильности маркирования по 5.3.1.

6.4 Для проверки физико-химических показателей уксусов в бутылках на предприятии-изготовителе проводят отбор единиц продукта в выборку методом случайного отбора по таблице 4. При проверке качества уксуса в торговых организациях отбирают не более четырех бутылок.

Т а б л и ц а 4

Объем партии уксуса из пищевого сырья, шт.	Объем выборки, шт.	Приемочное число	Браковочное число
До 150 включ.	14	1	2
От 151 до 1200 включ.	20	2	3
От 1201 до 10000 включ.	32	3	4
От 10001 до 35000 включ.	50	5	6
От 35001 до 50000 включ.	80	7	8
Св. 50000	125	10	11

6.5 Партию уксуса в бутылках принимают, если количество бутылок, имеющих дефекты, в том числе деформацию, разрывы, перекосы этикеток, в выборке меньше или равно приемочному числу, и бракуют, если оно больше или равно браковочному числу.

6.6 Органолептические и физико-химические показатели уксуса из пищевого сырья, разлитого в банки, бутылки, бочки, определяют по анализу объединенной пробы, для чего предварительно проводят выборку единиц упаковки продукта от партии:

- если партия состоит из пяти и менее единиц упаковки продукта, анализу подвергается каждая банка, бутылка, бочка;

- если в партии количество единиц продукта более пяти, для составления объединенной пробы отбирают каждую пятую банку, бутылку, бочку, но не менее четырех единиц упаковки продукта.

6.7 Для определения органолептических и физико-химических показателей уксуса, разлитого в автоцистерны, бочки, банки, бутылки, отбирают:

- от каждой автоцистерны, с уксусом объединенную пробу, объем которой должен быть не менее 2 дм³;

- от партии продукта в банках, бутылках, бочках — объединенную пробу из выборки, отобранной по 6.6, объем которой должен быть не менее 2 дм³;

- от партии продукта в бутылках — объединенную пробу в количестве четырех бутылок из выборки, отобранной по таблице 4.

6.8 Для определения полноты налива из выборки отбирают 10 бутылок. Полноту налива банок вместимостью 3 дм³ определяют в трех банках, отобранных из партии методом случайного отбора проб. Полноту налива банок вместимостью 10 дм³ и бутылей вместимостью 10 и 20 дм³ определяют в единице упаковки, отобранной из партии методом случайного отбора проб.

6.9 При получении неудовлетворительных результатов анализа хотя бы по одному показателю (органолептическому или физико-химическому) проводят повторные испытания на удвоенной выборке от той же партии. Из выборки берут четыре бутылки, две из которых используют для анализа, а две сохраняют на случай возникновения разногласий в оценке качества.

Результаты повторного анализа считаются окончательными и распространяются на всю партию.

6.10 Методы отбора проб

6.10.1 При отборе проб уксуса из пищевого сырья, разлитого в автоцистерны, бочки, применяют пробоотборник в виде стеклянной трубки диаметром 15—18 мм с оттянутым концом по ГОСТ 5445, который предварительно ополаскивают уксусом, подлежащим проверке. Точечные пробы отбирают равными порциями из верхнего, среднего и нижнего слоев.

6.10.2 Из отобранных для составления объединенной пробы банок, бутылей после тщательного перемешивания отбирают стеклянной трубкой точечные пробы.

6.10.3 Точечные пробы соединяют вместе, перемешивают и составляют объединенную пробу. Объем объединенной пробы должен быть не менее 2 дм³.

6.10.4 Объединенную пробу, составленную по 6.10.3, разливают в четыре бутылки, вместимостью по 0,5 дм³, которые предварительно ополаскивают испытуемым уксусом. Бутылки с объединенной пробой укупоривают пробками, обертывают куском пленки или ткани, опечатывают и снабжают этикеткой.

6.10.5 Об отборе каждой объединенной пробы составляют акт с указанием:

- даты, времени и места составления акта;
- фамилии и должности лиц, принимавших участие в отборе пробы;
- наименования и адреса изготовителя;
- наименования и адреса получателя;
- наименования продукта и объем партии (кг, дм³, л) партии, от которой отобрана проба;
- вида тары;
- наименования и номера документа о качестве и безопасности;
- номера автоцистерны;
- номера партии;
- количества и вместимости бутылок с отобранной объединенной пробой.

Акт отбора пробы подписывают лица, принимавшие участие в отборе пробы.

6.10.6 Бутылки с объединенной пробой уксуса по 6.10.4 снабжают этикеткой, на которой должно быть указано:

- наименование изготовителя;
- наименование продукта;
- дата изготовления;
- дата и место отбора пробы;
- номер партии;
- объем партии (дм³, л, кг);
- фамилии и подписи лиц, отобравших пробу.

6.10.7 Для анализа уксуса из пищевого сырья используют две бутылки из отобранных четырех (6.7 и 6.10.4). Две другие предназначены на случай возникновения разногласий в оценке качества.

6.11 Контроль продукции по показателям безопасности — содержанию токсичных элементов (свинца, мышьяка, кадмия, ртути) на соответствие требованиям СанПиН 2.3.2.1078 (индекс 1.8.7) — проводят в соответствии с порядком, устанавливаемым производителем продукции по согласованию с уполномоченными органами в установленном порядке.

7 Методы анализа

7.1 Определение внешнего вида и цвета

7.1.1 Средства измерений, вспомогательные устройства и реактивы

Пробирка из бесцветного стекла по ГОСТ 25336.

Пипетка 2-2-2-10 по ГОСТ 29227.

Вода дистиллированная по ГОСТ 6709.

7.1.2 Проведение анализа

Отсутствие посторонних и взвешенных частиц, осадка и бактериальной пленки в уксусе проверяют на световом экране: в уксусе, разлитом в бутылки, — непосредственно в бутылке, в уксусе, разлитом в другую тару, — в бутылках с объединенной пробой (6.10).

Для определения прозрачности, наличия угриц и цвета в две одинаковые по размеру и однородные по цвету стекла пробирки вместимостью 20 см³ наливают по 10 см³: в одну — анализируемый уксус, в другую — дистиллированную воду, сравнивают содержимое пробирок в проходящем и рассеянном свете.

7.2 Определение вкуса и запаха

7.2.1 Средства измерений, вспомогательные устройства и реактивы — по 7.1.1.

7.2.2 Проведение анализа

5—10 см³ уксуса помещают в пробирку и определяют вкус и запах органолептически.

При определении вкуса 12 %-ный уксус предварительно разбавляют дистиллированной водой в соотношении 1:3, 9 %-ный уксус — в соотношении 1:2, 6 %-ный уксус — в соотношении 1:1. При этом проверяется отсутствие помутнения при разведении концентраций. Вкус и запах уксуса концентрацией 4 % определяют без разбавления водой.

7.3 Определение полноты налива

7.3.1 Полноту налива бутылок определяют измерением объема уксуса при температуре $(20,0 \pm 0,5)^\circ\text{C}$ в десяти бутылках, отобранных по 6.8.

7.3.1.1 Средства измерений, вспомогательные устройства и реактивы

Термометр ртутный стеклянный по ГОСТ 28498 диапазоном измерений от 0°C до 100°C и ценой деления $0,1^\circ\text{C}$.

Колбы мерные 1-100-2, 1-200-2, 1-250-2, 1-500-2, 1-1000-2 по ГОСТ 1770.

Цилиндры 1-250 или 3-250, 1-500, 1-1000 по ГОСТ 1770.

Пипетка 1-2-2-10 по ГОСТ 29227.

Воронка В-56-80 ХС по ГОСТ 25336.

7.3.1.2 Проведение анализа

Уксус из бутылки осторожно переливают по стенке в чистую, предварительно ополоснутую испытуемым уксусом мерную колбу или цилиндр соответствующей вместимости. После слива и выдержки бутылки над воронкой мерной колбы в течение полминуты проверяют объем слитого уксуса.

Недолив количественно определяют введением дополнительного объема уксуса в мерную колбу или цилиндр до метки пипеткой с ценой деления $0,1\text{ см}^3$.

Перелив количественно определяют изъятием избыточного количества уксуса из мерной колбы или цилиндра до метки пипеткой с ценой деления $0,1\text{ см}^3$.

7.3.1.3 За результат отклонения от номинального объема уксуса принимают среднеарифметическое значение десяти определений.

7.3.2 Особенности измерения полноты налива банок, бутылей и другой потребительской тары должны быть предусмотрены технологическими инструкциями, утвержденными в установленном порядке.

7.4 Определение массовой концентрации органических кислот в пересчете на уксусную

Массовую концентрацию органических кислот в пересчете на уксусную (титруемую кислотность) определяют по количеству гидроокиси натрия, израсходованной на титрование пробы уксуса.

7.4.1 Средства измерений, вспомогательные устройства и реактивы

Стаканы В-2-5 ТХС, Н-1-50 ТС, В-2-100 ТС, Н-1-100 ТХС по ГОСТ 25336.

Колбы Кн-1-50-14/23 ТС, Кн-2-100-18 ТС по ГОСТ 25336.

Пипетки 2-1-1-5, 2-1-2-10 по ГОСТ 29227.

Бюретки 1-1-2-25-0,1; 1-1-2-50-0,1 по ГОСТ 29251.

Капельница по ГОСТ 25336.

Секундомер по [20].

Вода дистиллированная по ГОСТ 6709.

Фенолфталеин (индикатор) по [21], спиртовой раствор массовой долей 1 %, готовят по ГОСТ 4919.1.

Натрия гидроокись (едкий натр) по ГОСТ 4328, раствор молярной концентрации $c(\text{NaOH}) = 1\text{ моль/дм}^3$, готовят по ГОСТ 25794.1 или из стандарт-титра, х. ч.

Кислота серная по ГОСТ 4204, раствор молярной концентрации $c(1/2\text{ H}_2\text{SO}_4) = 0,1\text{ моль/дм}^3$, готовят по ГОСТ 25794.1, х. ч.

7.4.2 Проведение анализа

5 см^3 исследуемого уксуса пипеткой помещают в колбу с плоским дном или химический стакан, добавляют дистиллированную воду в количестве 10 см^3 , 2—3 капли раствора фенолфталеина и титруют раствором гидроокиси натрия молярной концентрации $c(\text{NaOH}) = 1\text{ моль/дм}^3$ до появления не исчезающего в течение 30 с розового окрашивания.

7.4.3 Обработка результатов

Массовую концентрацию органических кислот в пересчете на уксусную X , г/100 см^3 , рассчитывают по формуле

$$X = \frac{0,06 \cdot 100 V_1 K}{V_2}, \quad (1)$$

где 0,06 — количество уксусной кислоты, соответствующее 1 см^3 раствора гидроокиси натрия молярной концентрации $c(\text{NaOH}) = 1\text{ моль/дм}^3$, г;

V_1 — количество раствора гидроокиси натрия молярной концентрации $c(\text{NaOH}) = 1\text{ моль/дм}^3$, пошедшее на титрование, см^3 ;

K — коэффициент пересчета концентрации раствора щелочи;
 V_2 — объем уксуса, взятого на титрование, см³.
 Коэффициент K для пересчета концентрации раствора щелочи рассчитывают по формуле

$$K = \frac{C_{\kappa} V_{\kappa}}{C_{\text{щ}} V_{\text{щ}}}, \quad (2)$$

где C_{κ} — молярная концентрация стандартного раствора серной кислоты, равная 1 моль/дм³;
 V_{κ} — объем стандартного раствора серной кислоты, взятого на титрование, см³;
 $C_{\text{щ}}$ — молярная концентрация раствора гидроокиси натрия, равная 1 моль/дм³;
 $V_{\text{щ}}$ — объем рабочего раствора гидроокиси натрия, пошедшего на титрование, см³.

Вычисления проводят до второго десятичного знака.

За окончательный результат принимают среднееарифметическое значение \bar{X} двух параллельных определений X_1 и X_2 .

Результат округляют до первого десятичного знака.

7.4.4 Метрологические характеристики

7.4.4.1 Сходимость

Расхождение результатов двух определений, полученных при анализе одной и той же пробы и одним и тем же лаборантом за короткий промежуток времени, не должно превышать 0,2 г/100 см³.

7.4.4.2 Воспроизводимость

Расхождение результатов двух единичных и независимых определений, полученных двумя лаборантами, работающими в разных лабораториях с одной и той же пробой, не должно превышать 0,3 г/100 см³.

7.4.4.3 Погрешность метода

Предел абсолютной погрешности метода — ±0,2 г/100 см³.

7.4.4.4 Контроль точности результатов измерений — по приложению В.

7.5 Определение остаточного (неокисленного) спирта

7.5.1 Сущность метода

Способ основан на окислении спирта, содержащегося в уксусе, бихроматом калия в кислой среде с последующим определением избытка бихромата калия титрованием солью Мора в присутствии индикатора красной кровяной соли.

Содержание остаточного спирта в спиртовом уксусе титриметрическим методом определяют непосредственно в уксусе, а в яблочном и винном уксусе — в дистилляте после предварительной отгонки спирта.

7.5.2 Средства измерений, вспомогательные устройства и реактивы

Сушильный шкаф диапазоном температур в рабочей камере от 40 °С до 200 °С и основной погрешностью стабилизации температуры ±1 °С.

Весы лабораторные по ГОСТ 24104 высокого класса точности с наибольшим пределом взвешивания 200 г.

Термостат или водяная баня.

Термометр ртутный стеклянный по ГОСТ 28498 с диапазоном измерений от 0 °С до 100 °С и ценой деления 1 °С.

Холодильник стеклянный по ГОСТ 25336, пяти- или восьмишариковый.

Каплеуловитель стеклянный по ГОСТ 25336.

Колба К-2-500 или П-2-500 по ГОСТ 25336.

Газовая горелка, электроплитка по ГОСТ 14919.

Воронка Бюхнера по ГОСТ 9147.

Колба 1-500 по ГОСТ 25336.

Колбы мерные 1-100-2, 1-200-2, 2-200-2, 2-1000-2 по ГОСТ 1770.

Пипетки 2-1-25, 2-1-50 по ГОСТ 29169.

Пипетки 1-1-2-5 по ГОСТ 29227.

Бюретки 1-1-2-25-0,1 по ГОСТ 29251.

Цилиндры 1-5, 1-25, 3-25, 1-1000 по ГОСТ 1770.

Чашки фарфоровые ЧВП 1-100, ЧВК-1-100 по ГОСТ 9147.

Стаканы Н-2-250 ТХС, Н-1-250 ТХС, Н-1-2000 ТХС по ГОСТ 25336.

Палочки стеклянные.

Капельница по ГОСТ 25336.

Часы по ГОСТ 27752.

Перегонный прибор состоит из перегонной плоскодонной или круглодонной колбы, закрывающейся резиновой пробкой, в отверстие которой вставлен каплеуловитель, соединенный с холодильником. К нижнему концу холодильника присоединена стеклянная трубка с вытянутым узким концом так, чтобы конец трубки доходил почти до дна (но не касался) приемной колбы.

Бумага фильтровальная по ГОСТ 12026.

Бумага индикаторная универсальная.

Натрия гидроокись (едкий натр) по ГОСТ 4328, х. ч., раствор массовой долей 30 %, готовят по ГОСТ 4517.

Калий двухромовокислый по ГОСТ 4220 (бахромат калия).

Аммоний-железо (II) сернокислый (соль Мора) по ГОСТ 4208.

Кислота серная по ГОСТ 4204 (плотность 1,84 г/см³).

Калий железосинеродистый по ГОСТ 4207 (красная кровяная соль).

Вода дистиллированная по ГОСТ 6709.

7.5.3 Приготовление реактивов

7.5.3.1 Раствор бихромата калия (K₂Cr₂O₇)

Навеску 42,637 г бихромата калия, трижды перекристаллизованного, растворяют в 500 см³ дистиллированной воды в мерной колбе вместимостью 1000 см³. Затем содержимое колбы доводят до метки дистиллированной водой и тщательно перемешивают.

Перекристаллизацию бихромата калия ведут при условии получения мелких кристаллов. 150 г бихромата калия растворяют в 1,5 дм³ горячей дистиллированной воды и фильтруют через бумажный фильтр. Фильтрат упаривают в стакане на водяной бане до ¹/₇ первоначального объема, охлаждают в стакане, помещенном на лед, энергично перемешивая. Маточный раствор отфильтровывают на воронке Бюхнера, и полученные кристаллы вначале просушивают между листами фильтровальной бумаги, а потом сушат на воздухе. Кристаллы перекристаллизуют еще два раза, растворяя 100 г кристаллов в 150 см³ кипящей дистиллированной воды. По окончании перекристаллизации очищенный бихромат калия окончательно высушивают в сушильном шкафу при температуре 130 °С в течение 10—12 ч.

Раствор можно готовить заранее и хранить в закрытом сосуде.

7.5.3.2 Раствор соли Мора (NH₄)₂Fe(SO₄)₂·6H₂O

Навеску 92 г соли Мора растворяют в 700 см³ дистиллированной воды в мерной колбе вместимостью 1000 см³, прибавляют цилиндром 20 см³ концентрированной серной кислоты (для осветления раствора) и после охлаждения доводят до метки дистиллированной водой. Приготовленный раствор оставляют на 1—2 дня для отстаивания, после чего декантируют с осадка.

7.5.3.3 Раствор красной кровяной соли K₃Fe(CN)₆

Навеску 0,01 г красной кровяной соли растворяют в мерной колбе вместимостью 100 см³ в дистиллированной воде с последующим доведением до метки дистиллированной водой.

Раствор готовят ежедневно.

7.5.4 Подготовка к анализу

Винный или яблочный уксус наливают до метки в мерную колбу вместимостью 100 см³ при температуре 20 °С. Затем уксус переносят из мерной колбы в перегонную. Мерную колбу ополаскивают 2—3 раза дистиллированной водой (по 10—15 см³) и сливают промывную воду в перегонную колбу. В перегонную колбу добавляют раствор гидроокиси натрия массовой долей 30 % до получения нейтральной реакции, устанавливаемой по индикаторной бумаге, находящейся в перегонной колбе. Приемной колбой служит та же мерная колба, которой отмеривали уксус. В мерную колбу наливают 10—15 см³ дистиллированной воды и погружают в нее узкий конец стеклянной трубки холодильника для получения водяного затвора, затем колбу помещают в холодную воду и начинают перегонку. Во время перегонки дистилят периодически перемешивают вращением колбы. Когда приемная колба наполнится примерно наполовину, ее опускают так, чтобы конец трубки холодильника не погружался в дистилят. Конец трубки холодильника ополаскивают 5 см³ дистиллированной воды и продолжают перегонку без водяного затвора. Когда приемная колба наполнится на ⁴/₅ объема, перегонку прекращают. Колбу после энергичного перемешивания вращением плотно закрывают пробкой и оставляют на 30 мин в термостате или водяной бане температурой 20 °С. Затем содержимое колбы доводят до метки дистиллированной водой температурой 20 °С и энергично перемешивают.

7.5.5 Проведение анализа

В мерную колбу вместимостью 200 см³ пипеткой (бюреткой) вносят 15 см³ раствора бихромата калия и пипеткой (цилиндром) 5 см³ серной кислоты (плотностью 1,84 г/см³) так, чтобы вся кислота соединилась с бихроматом калия.

После этого смесь в колбе перемешивают и охлаждают до 20 °С (можно под струей холодной воды). Порядок приливания реактивов менять не следует.

В охлажденную смесь пипеткой вносят 5 см³ испытуемого уксуса (или дистиллята), перемешивают, закрывают колбу плотной пробкой и оставляют в покое на 25 мин для проведения реакции окисления спирта бихроматом калия. Увеличение времени выдерживания смеси на ход реакции окисления не влияет. После проведения реакции окисления содержимое колбы доводят дистиллированной водой до метки, тщательно перемешивают, отбирают пипеткой 50 см³ полученной смеси в фарфоровую чашку (химический стакан) и титруют при перемешивании стеклянной палочкой раствором соли Мора для определения остатка бихромата калия, не прореагировавшего со спиртом.

Окраска титруемого раствора меняется от темного желто-зеленого до зелено-голубоватого цвета к концу титрования. При этом раствор соли Мора приливают по 1—2 капли и степень оттитрованности раствора определяют по изменению окраски выносной капли при слиянии ее с каплей индикатора (раствор красной кровяной соли), для чего капли помещают на белую керамическую пластинку.

Титрование считается законченным, если капля раствора окрашивается в ярко-голубой цвет при добавлении капли индикатора.

Для определения соотношения растворов соли Мора и бихромата калия готовят пробу из бихромата калия и серной кислоты и проводят ее титрование.

Объем раствора соли Мора, пошедшего на титрование, характеризует соотношение растворов, которое определяют ежедневно.

7.5.6 Обработка результатов

Объемную долю остаточного (неокисленного) спирта S , %, определяют по формуле

$$S = \frac{(V_3 - V_4) 15 \cdot 0,0126 \cdot 100}{V_3 5}, \quad (3)$$

где V_3 — объем раствора соли Мора, израсходованного на титрование бихромата калия при установлении их соотношения, см³;

V_4 — объем раствора соли Мора, израсходованного на титрование испытуемого раствора уксуса, см³;

15 — объем раствора бихромата калия, взятого для анализа, см³;

0,0126 — объем безводного спирта, окисляемого 1 см³ бихромата калия, см³;

5 — объем уксуса, взятого для анализа, см³.

Вычисления проводят до второго десятичного знака.

За окончательный результат принимают среднеарифметическое значение двух параллельных определений.

Результат округляют до первого десятичного знака.

7.5.7 Метрологические характеристики

7.5.7.1 Сходимость

Расхождение результатов двух определений, полученных при анализе одной и той же пробы и одним и тем же лаборантом за короткий промежуток времени, не должно превышать 0,05 %.

7.5.7.2 Воспроизводимость

Расхождение результатов двух единичных и независимых определений, полученных двумя лаборантами, работающими в разных лабораториях с одной и той же пробой, не должно превышать 0,1 %.

7.5.7.3 Погрешность метода

Предел абсолютной погрешности метода — ±0,05 %.

7.6 Определение массовой концентрации общего диоксида серы

7.6.1 Сущность метода

Метод основан на окислении сернистой кислоты йодом в серную кислоту в кислой среде в присутствии крахмала. Связанная сернистая кислота предварительно разрушается под действием щелочи, а затем подкисленная серной кислотой, переводится в свободное состояние.

ГОСТ Р 52101—2003

7.6.2 Средства измерений, вспомогательные устройства и реактивы

Весы лабораторные по ГОСТ 24104 высокого класса точности с наибольшим пределом взвешивания 200 г.

Колба КН-2-500-40 ТХС по ГОСТ 25336.

Пипетки 2-1-1, 2-1-10, 2-1-50 по ГОСТ 29169.

Пипетки 1-1-1-1, 1-2-1-25 по ГОСТ 29227.

Бюретка 1-1-2-25-0,1 по ГОСТ 29251.

Колбы мерные 1-250-2, 1-1000-2 по ГОСТ 1770.

Цилиндры 1-10,1-25 или 3-25, 1-50 или 3-50, 1-250 или 3-250 по ГОСТ 1770.

Стаканы Н-1-150 ТХС, Н-2-250 ТХС по ГОСТ 25336.

Секундомер по [20].

Термометр ртутный стеклянный по ГОСТ 28498 с диапазоном измерений от 0 °С до 100 °С и ценой деления 1 °С.

Кислота серная по ГОСТ 4204, раствор массовой концентрации 180 г/дм³, х. ч.

Натрия гидроокись по ГОСТ 4328 или калия гидроокись по ГОСТ 24363, раствор молярной концентрации c (NaOH) или c (KOH) = 4 моль/дм³ взвешивают с погрешностью не более 0,1 г х. ч.

Этилендиамин-N, N, N', N'-тетрауксусной кислоты соль динатриевая (трилон Б) по ГОСТ 10652, раствор массовой концентрации 30 г/дм³, х. ч.

Крахмал по ГОСТ 10163, раствор готовят по ГОСТ 4919.1.

Йод по ГОСТ 4159, раствор молярной концентрации c ($1/2 J_2$) = 0,02 моль/дм³, готовят ежедневно из раствора молярной концентрации c ($1/2 J_2$) = 0,1 моль/дм³, который готовят из стандарт-титра, х. ч.

Вода дистиллированная по ГОСТ 6709.

Формалин технический по ГОСТ 1625, раствор массовой концентрации 10 г/дм³.

Барий серноокислый по ГОСТ 3158, х. ч.; суспензию готовят следующим образом: к 20—25 г серноокислого бария добавляют 100 см³ дистиллированной воды и перемешивают. Перед употреблением суспензию взбалтывают.

7.6.3 Проведение анализа

7.6.3.1 Определение свободного диоксида серы

Из открытой бутылки (или другой тары) незамедлительно отмеряют пипеткой в две конические колбы вместимостью 500 см³ по 50 см³ винного уксуса, добавляют по 3 см³ раствора серной кислоты, по 1 см³ растворов трилона Б и крахмала. Затем цилиндром добавляют по 50 см³ суспензии серноокислого бария. Смесь в одной из колб является сравнительной смесью. Смесь в другой колбе сразу же титруют раствором йода, сравнивая ее окраску с окраской сравнительной смеси. Так как осадок серноокислого бария быстро оседает, то сравнительную смесь периодически взбалтывают до получения однородной суспензии. Титрование заканчивают при появлении в окраске исследуемой смеси сине-фиолетового оттенка, не исчезающего 15 с.

7.6.3.2 Определение связанного диоксида серы

Сразу после титрования свободного диоксида серы в колбы добавляют по 8 см³ раствора гидроокиси натрия или калия, закрывают пробкой, перемешивают и оставляют на 5 мин. После этого прибавляют по 10 см³ раствора серной кислоты и по 30 см³ суспензии серноокислого бария и исследуемую смесь незамедлительно титруют раствором йода до появления сине-фиолетового оттенка, не исчезающего 15 с. В процессе титрования окраску исследуемой смеси сравнивают с окраской сравнительной смеси. Вновь прибавляют в колбы по 20 см³ раствора гидроокиси натрия или калия, перемешивают, закрывают пробками и оставляют на 5 мин. Затем добавляют по 200 см³ дистиллированной воды температурой не выше 8 °С. Тщательно перемешивают, вносят по 30 см³ раствора серной кислоты и по 30 см³ суспензии серноокислого бария и сразу же титруют исследуемую смесь раствором йода, сравнивая ее окраску с окраской сравнительной смеси.

7.6.3.3 Внесение поправки на химические вещества, окисляемые йодом

При необходимости, для более точных определений, свободный диоксид серы связывают формалином. Для этого пипеткой отмеряют по 50 см³ уксуса в конические колбы вместимостью 500 см³, добавляют по 5 см³ раствора формалина, колбы закрывают пробками и оставляют на 30 мин. Дальнейшее определение проводят в соответствии с 7.6.3.1.

7.6.4 Обработка результатов

Массовую концентрацию общего диоксида серы Y_1 , мг/дм³, вычисляют по формуле

$$Y_1 = 0,64(V_1 + V_2 + V_3)20, \quad (4)$$

где 0,64 — масса диоксида серы, соответствующая 1 см³ раствора йода молярной концентрации $c(^{1/2} J_2) = 0,02$ моль/дм³, мг;

V_1 — объем раствора йода молярной концентрации $c(^{1/2} J_2) = 0,02$ моль/дм³, израсходованный на титрование свободного диоксида серы, см³;

V_2 и V_3 — объемы раствора йода молярной концентрации $c(^{1/2} J_2) = 0,02$ моль/дм³, израсходованные на первое и второе титрование связанного диоксида серы, см³;

20 — коэффициент пересчета результатов анализа на 1 дм³.

Массовую концентрацию общего диоксида серы с учетом поправки на химические вещества, окисляемые йодом, Y_2 вычисляют по формуле

$$Y_2 = 0,64(V_1 + V_2 + V_3 - V_4)20, \quad (5)$$

где V_4 — объем раствора йода молярной концентрации $c(^{1/2} J_2) = 0,02$ моль/дм³, израсходованный на титрование пробы, в которую был добавлен раствор формалина, см³.

Вычисления проводят до первого десятичного знака. За окончательный результат принимают среднеарифметическое значение двух параллельных определений, округленное до целого числа.

7.6.5 Метрологические характеристики

7.6.5.1 Сходимость

Разность результатов двух определений, полученных при анализе одной и той же пробы, одним и тем же лаборантом за короткий промежуток времени, не должна превышать 1 мг/дм³.

7.6.5.2 Воспроизводимость

Разность результатов двух отдельных и независимых определений, полученных двумя лаборантами, работающими в разных лабораториях с одной и той же пробой, не должна превышать 9 мг/дм³.

7.6.5.3 Погрешность метода

Предел абсолютной погрешности метода — ± 4 мг/дм³.

7.7 Определение массовой концентрации бензойной кислоты

7.7.1 Сущность метода

Метод основан на отгонке бензойной кислоты из продукта водяным паром, взаимодействии ее с гидрохлоридом гидроксилamina и пероксидом водорода в присутствии ионов Cu^{+2} с образованием окрашенного *o*-нитрозофенольного производного, интенсивность окраски которого измеряют спектрофотометром.

7.7.2 Средства измерений, вспомогательные устройства и реактивы

Спектрофотометр с диапазоном измерения, позволяющим проводить исследования при длине волны 295 нм, с допустимой абсолютной погрешностью измерений коэффициента пропускания не более 1 %, с кварцевыми кюветами рабочей длиной 10 мм или колориметр фотоэлектрический лабораторный с пределами измерений оптической плотности от 0 до 2 и пределом допустимой основной абсолютной погрешности при измерении коэффициента пропускания не более ± 1 %, со светофильтром длиной волны, соответствующей максимуму пропускания (315 \pm 5) нм, и кварцевыми кюветами рабочей длиной 10 мм.

Весы лабораторные по ГОСТ 24104 высокого класса точности с наибольшим пределом взвешивания до 200 г.

Установка для перегонки, состоящая из:

- сосуда для перегонки;
- колбы круглодонной КГУ-2-1-1000-29/32 ТХС по ГОСТ 25336;
- воронки Вд-2-50-14/23 ХС по ГОСТ 25336;
- дефлегматора 300-19/26 ТС по ГОСТ 25336;
- каплеуловителя КО-19/26-100 по ГОСТ 25336;
- холодильника типа ХШ, ХСН или ХСВ с длиной кожуха 300 мм;
- воронки стеклянной В-56-80 ХС по ГОСТ 25336 с вложенным слоем ваты;
- колбы приемной — колбы мерной 1-100-2 по ГОСТ 1770.

Колба Кн-2-50-14/23 ТХС.

Колбы мерные 1-100-2, 1-1000-2 по ГОСТ 1770.

Пипетки 1-1-1-1, 1-1-1-2 и 1-2-1-10 по ГОСТ 29227.

Газовая горелка или электроплитка по ГОСТ 14919.

Кусочки фарфора или стеклянные шарики.

Часы по ГОСТ 27752.

ГОСТ Р 52101—2003

Вата медицинская гигроскопическая по ГОСТ 5556.

Соль поваренная пищевая по ГОСТ Р 51574, раствор массовой концентрацией 250 г/дм³.

Кислота бензойная по ГОСТ 10521, ч. д. а.

Водорода пероксид по ГОСТ 10929, х. ч., раствор массовой долей 5 %, свежеприготовленный.

Кислота уксусная по ГОСТ 61, х. ч. раствор массовой долей 20 %; готовят по ГОСТ 4517 и раствор молярной концентрации $c(\text{CH}_3\text{COOH}) = 0,1$ моль/дм³; готовят из стандарт-титра.

Медь (II) сернистая 5-водная по ГОСТ 4165, ч. д. а., раствор массовой концентрации 5 г в 1 дм³ раствора уксусной кислоты массовой долей 20 %.

Калия гидроокись по ГОСТ 24363, раствор массовой концентрации 56 и 5,6 г/дм³, ч. д. а.

Гидроксиламина гидрохлорид по ГОСТ 5456, раствор массовой концентрации 200 г/дм³, ч. д. а.

Кислота серная по ГОСТ 4204, х. ч., раствор массовой концентрации 49 г/дм³, готовят по ГОСТ 4517, х. ч.

Магний серноокислый 7-водный по ГОСТ 4523, ч. д. а.

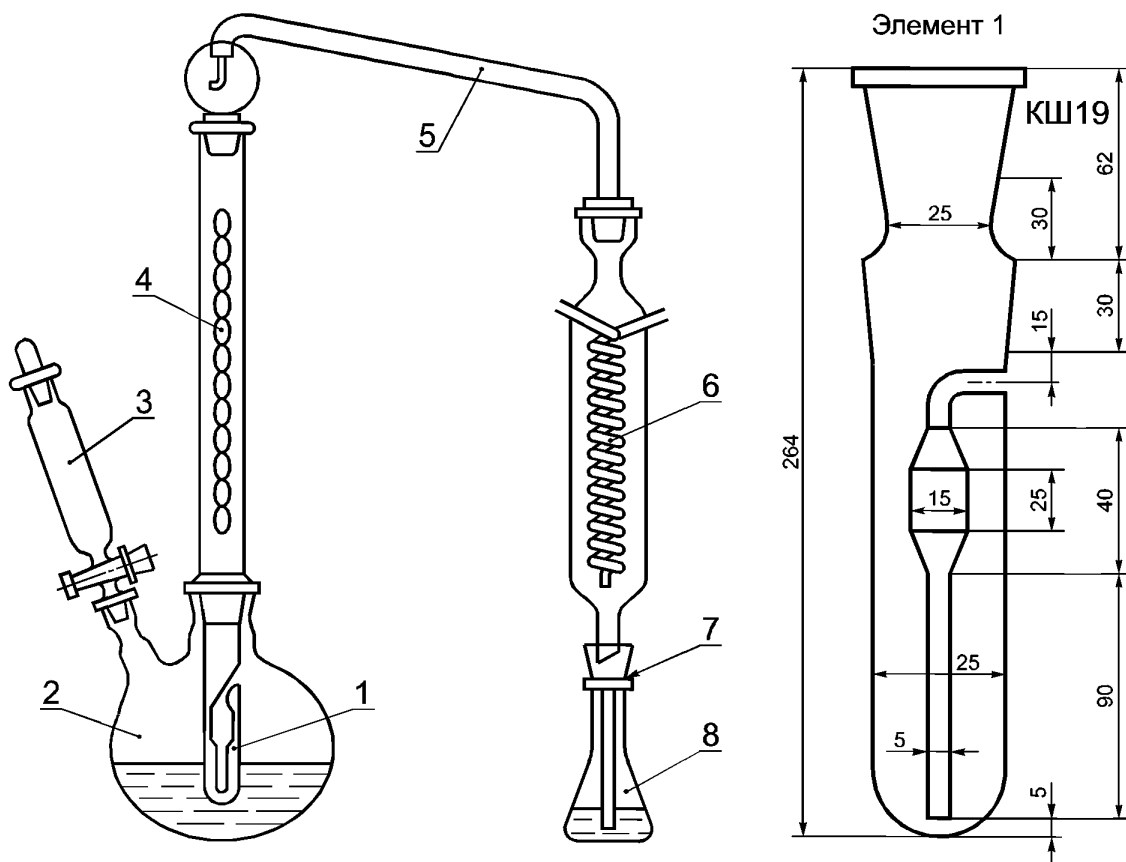
Натрия гидроокись по ГОСТ 4328, титрованный раствор молярной концентрации $c(\text{NaOH}) = 0,1$ моль/дм³, готовят по ГОСТ 25794.1 или из стандарт-титра, ч. д. а.

Вода дистиллированная по ГОСТ 6709.

7.7.3 Подготовка к испытанию

7.7.3.1 Подготовка установки

Установку для перегонки собирают в соответствии с рисунком 1.



1 — сосуд для перегонки; 2 — колба двугорлая; 3 — делительная воронка с краном; 4 — дефлегматор; 5 — каплеуловитель; 6 — холодильник; 7 — стеклянная воронка; 8 — мерная колба

Рисунок 1 — Установка для перегонки

При сборке установки смазка шлифов не допускается.

Режим нагревания регулируют так, чтобы установка обеспечивала получение 100 см³ отгона за 12—15 мин.

Проверяют герметичность установки следующим образом: в сосуд для перегонки вносят пипеткой 10 см³ раствора уксусной кислоты молярной концентрации $c(\text{CH}_3\text{COOH}) = 0,1$ моль/дм³, добавляют 10 см³ воды. Двугорлую колбу наполняют на $\frac{3}{4}$ раствором поваренной соли и далее осуществляют отгонку, как указано в 7.7.4. После получения 100 см³ отгона определяют путем титрования раствором гидроокиси натрия содержание в нем уксусной кислоты, которое должно быть не меньше 99 % внесенного количества.

7.7.3.2 Приготовление основного раствора, соответствующего концентрации бензойной кислоты 100 мг/дм³

0,100 г бензойной кислоты растворяют в растворе гидроокиси калия массовой концентрации 5,6 г/дм³, количественно переносят в мерную колбу вместимостью 1000 см³ и доводят до метки тем же раствором щелочи.

7.7.3.3 Построение градуировочного графика

Готовят шесть рабочих растворов и контрольный раствор. Для этого в семь конических колб вносят пипеткой 0; 1,0; 2,0; 4,0; 6,0; 8,0 и 10,0 см³ основного раствора бензойной кислоты и 2,0 см³ гидроокиси калия массовой концентрации 56 г/дм³, доводят объем раствора в каждой колбе до 20 см³, добавляя пипеткой соответственно 18,0; 17,0; 16,0; 14,0; 12,0; 10,0 и 8,0 см³ воды.

Полученные растворы содержат 0; 0,1; 0,2; 0,4; 0,6; 0,8 и 1,0 мг бензойной кислоты.

Готовят раствор сравнения. Для этого в используемый рабочий раствор вносят пипеткой по 2,0 см³ раствора сернистой меди, раствора гидрохлорида гидроксиламина и раствора пероксида водорода, перемешивают и переносят в кювету измерительного прибора. Фотометрирование осуществляют через (15±3) мин от момента внесения реактивов, на длине волны 295 нм — при использовании спектрофотометра или при светофильтре с $\lambda_{\text{max}} = (315\pm 5)$ нм — при использовании фотоэлектроколориметра. Контрольным раствором служит раствор сравнения, не содержащий бензойной кислоты.

По полученным данным строят градуировочный график в системе координат: оптическая плотность — масса бензойной кислоты в растворе.

7.7.4 Проведение анализа

В сосуд для перегонки отмеряют пипеткой от 5 до 10 см³ уксуса, добавляют 10 см³ раствора серной кислоты и 10 г сернистого магния.

В мерную колбу-приемник вливают 10 см³ раствора гидроокиси калия массовой концентрации 56 г/дм³.

Отгонную колбу наполняют на $\frac{3}{4}$ объема раствором поваренной соли и начинают нагревать при открытом кране. Через несколько минут после закипания жидкости в отгонной колбе кран закрывают и начинают отгонку, регулируя нагревание колбы так, чтобы объем жидкости в сосуде для перегонки был постоянным и равным примерно 20 см³.

Перегонку заканчивают после получения 100 см³ отгона в приемной колбе.

По 20 см³ отгона вносят пипеткой в две конические колбы. Затем в отгон добавляют пипеткой по 2,0 см³ растворов сернистой меди, гидрохлорида гидроксиламина и пероксида водорода, выдерживают и фотометрируют по 7.7.3.3.

В качестве контрольного используют раствор с добавлением растворов всех реактивов в 20 см³ дистиллированной воды для получения окрашенного производного. Находят среднеарифметическое значение результатов двух параллельных определений.

По полученному значению оптической плотности с помощью градуировочного графика находят массу бензойной кислоты в исследуемом растворе.

7.7.5 Обработка результатов

Массовую долю бензойной кислоты B , мг/см³ (или г/дм³), вычисляют по формуле

$$B = \frac{m_1 V}{V_1 V_2}, \quad (6)$$

где m_1 — масса бензойной кислоты, найденная по градуировочному графику, мг;

V — объем пробы уксуса, используемого для испытания, см³;

V_1 — объем полученного отгона ($V_1 = 100$ см³), см³;

V_2 — объем отгона, используемого для фотометрирования ($V_2 = 20$ см³), см³.

ГОСТ Р 52101—2003

Вычисления проводят до первого десятичного знака.

7.7.7 Метрологические характеристики

7.7.7.1 Сходимость

Разность результатов двух определений, полученных при анализе одной и той же пробы, одним и тем же лаборантом за короткий промежуток времени, не должна превышать 0,1 г/дм³.

7.7.7.2 Воспроизводимость

Разность результатов двух отдельных и независимых определений, полученных двумя лаборантами, работающими в разных лабораториях с одной и той же пробой, не должна превышать 0,2 г/дм³.

7.7.7.3 Погрешность метода

Предел абсолютной погрешности метода — $\pm 0,1$ г/дм³.

7.8 Определение содержания токсичных элементов

Содержание свинца определяют по ГОСТ 26932, ГОСТ 30178, ГОСТ 30538.

Содержание мышьяка — по ГОСТ 26930, ГОСТ 30538, ГОСТ Р 51766.

Содержание кадмия — по ГОСТ 26933, ГОСТ 30178, ГОСТ 30538.

Содержание ртути — по ГОСТ 26927.

Подготовка проб для анализа — по ГОСТ 26929.

8 Транспортирование и хранение

8.1 Уксусы из пищевого сырья транспортируют транспортом всех видов в крытых транспортных средствах в соответствии с правилами перевозок пищевых грузов, действующими на каждом виде транспорта.

8.2 Уксусы из пищевого сырья должны храниться в упакованном виде в чистых проветриваемых помещениях и должны быть защищены от воздействия прямых солнечных лучей.

При хранении уксуса на складах относительная влажность воздуха должна быть не более 80 %, температура от минус 3 °С до плюс 35 °С.

8.3 Температура замерзания 6 %-ного—9 %-ного уксуса — минус 2 °С — минус 3 °С. Замерзание и последующее размораживание уксуса на его качество не влияют.

8.4 Срок хранения для спиртового и спиртового ароматизированного уксуса — 12 мес, для яблочного и винного — 6 мес, при использовании консервантов — 12 мес.

Изготовитель может устанавливать другой срок хранения уксуса при условии сохранения его качества.

По истечении этого срока при отсутствии изменений внешнего вида и цвета уксус из пищевого сырья может быть реализован по назначению в общепринятом порядке.

9 Требования безопасности

При выполнении измерений необходимо соблюдать требования техники безопасности при работе с химическими реактивами — по ГОСТ 12.1.007, работе с электрооборудованием — по ГОСТ 12.1.019, к воздуху рабочей зоны — по ГОСТ 12.1.005, пожарной безопасности — по ГОСТ 12.1.004.

ПРИЛОЖЕНИЕ А
(обязательное)

Определение физико-химических показателей сброженного яблочного сока

Определение объемной доли этилового спирта — по ГОСТ Р 51653, массовой концентрации летучих кислот в пересчете на уксусную — по ГОСТ Р 51654, массовой концентрации диоксида серы — по ГОСТ Р 51655, массовой концентрации органических кислот в пересчете на яблочную — по ГОСТ Р 51621, массовой концентрации железа — по ГОСТ 13195.

ПРИЛОЖЕНИЕ Б
(обязательное)

Определение физико-химических показателей виноградных виноматериалов

Определение объемной доли этилового спирта — по ГОСТ Р 51653, массовой концентрации летучих кислот в пересчете на уксусную — по ГОСТ Р 51654, массовой концентрации диоксида серы по ГОСТ Р 51655, массовой концентрации титруемых кислот в пересчете на винную — по ГОСТ Р 51621, массовой концентрации железа — по ГОСТ 13195.

ПРИЛОЖЕНИЕ В
(рекомендуемое)

Контроль точности результатов измерений

В.1 Оперативный контроль сходимости

Оперативный контроль сходимости проводят путем сравнения расхождения результатов двух параллельных определений при измерении пробы с нормативом оперативного контроля сходимости.

Сходимость результатов параллельных определений d признают удовлетворительной, если

$$d = X_1 - X_2 \leq d_n, \quad (\text{B.1})$$

где X_1 — максимальный результат из двух параллельных определений;

X_2 — минимальный результат из двух параллельных определений;

d_n — норматив оперативного контроля сходимости.

Норматив внутреннего контроля сходимости контролируют при выполнении каждого анализа.

В.2 Оперативный контроль воспроизводимости

Две параллельные пробы анализируют в точном соответствии с методикой, получая два результата анализа (X_1 и X_2) в условиях внутрилабораторной воспроизводимости, используя разные партии реактивов, разные наборы лабораторной посуды, разное время, разных аналитиков.

Расхождение между двумя результатами анализа D не должно превышать значения норматива оперативного контроля воспроизводимости

$$D = X_1 - X_2 \leq D_n. \quad (\text{B.2})$$

При превышении норматива оперативного контроля воспроизводимости эксперимент повторяют.

При повторном превышении указанного норматива выясняют причины, приводящие к неудовлетворительным результатам контроля, и устраняют их.

В.3 Оперативный контроль погрешности

Оперативный контроль погрешности проводят с использованием метода добавок раствора с аттестованным значением анализируемого показателя в реальную пробу. Добавка должна составлять от 50 % до 150 % величины анализируемого показателя в реальной пробе

$$X_d = (0,5 + 1,5)\bar{X}, \quad (\text{B.3})$$

где \bar{X} — экспериментально установленное значение анализируемого показателя в реальной пробе.

Анализ пробы с добавкой проводят в тех же условиях, что и реальной пробы продукции. Результат анализа считается удовлетворительным, если соблюдается условие

$$|\bar{X}_d - \bar{X} - X_d| \leq K_d, \quad (\text{B.4})$$

где K_d — норматив оперативного контроля погрешности;

\bar{X}_d — результат анализа пробы с добавкой;

\bar{X} — результат анализа реальной пробы;

X_d — аттестованное значение анализируемого показателя в добавке.

ПРИЛОЖЕНИЕ Г
(обязательное)

Коды по общероссийскому классификатору продукции ОК 005

Наименование группы	Код ОКП
Уксус из пищевого сырья	91 8260
Уксус из пищевого сырья:	
- спиртовой и спиртовой ароматизированный	91 8261
- яблочный	91 8262
- винный	91 8263

ПРИЛОЖЕНИЕ Д
(справочное)

Библиография

- [1] ТУ 9181-260-00008064—98 Спиртосодержащие отходы ликероводочного производства. Технические условия
- [2] ТУ 10-05031531-481—94 Ростки солодовые
- [3] ТУ 10-04-06-67—87 Колер
- [4] ТУ 10-05031531-343—93 Спирты этиловые плодовые. Сырец и ректификат
- [5] ТИ 10-04-05-25—88 Технологическая инструкция по производству уксуса винного натурального
- [6] Центральная коллекция Минсельхозпрода РФ «Чистые культуры дрожжей, применяемых при производстве пива, безалкогольных напитков и вина» и коллекция ВНИИПБТ
- [7] Музей ВНИИПБТ (депонент в Центральном Музее промышленных микроорганизмов «ВНИИгенетики»)
- [8] ТР 10-0334584-2—89 Производственный технологический регламент на производство уксуса яблочного натурального
- [9] ТУ 64-13-04—87 Препарат ферментный Пектофоедин П10Х. Технические условия
- [10] ТУ 9571-016-11624078—97 Этикеты, контрэтикеты и кольеретки для бутылок с пищевыми жидкостями
- [11] ТУ 2297-004-46555826—98 Бутылки полиэтиленерефталатные для пищевых жидкостей
- [12] ТУ 10-24-15—90 Бочки деревянные для вин и коньяков
- [13] ТУ 63.102.118—90 Колпачки алюминиевые для укупорки бутылок с пищевыми жидкостями
- [14] ТУ 10 РСФСР 891—91 Прокладки картонные уплотнительные
- [15] ТУ 9299-158-00008064—98 Колпачки алюминиевые с перфорацией
- [16] ТУ 9299-029-11624078—97 Колпачки алюминиевые с перфорацией, закупленные по импорту
- [17] ТУ 10-10.01.11—89 Пробки полиэтиленовые укупорочные
- [18] ТУ 10-244.003—90 Крышки металлические для стеклянных банок с венчиком горловины типа 1
- [19] ТУ 6-52-13—93 Барабаны полиэтиленовые для бутылей вместимостью 20 дм³
- [20] ТУ 25-1819.0021—90 Секундомеры механические
- [21] ТУ 6-09-5360—88 Фенолфталеин

Ключевые слова: уксусы из пищевого сырья, спиртовой, яблочный, винный, спиртовой ароматизированный, определения, классификация, технические требования, упаковка, маркировка, правила приемки, методы отбора проб, методы анализа, транспортирование и хранение

Редактор *Т П Шашина*
Технический редактор *Н С Гришанова*
Корректор *Т И Кононенко*
Компьютерная верстка *И А Налейкиной*

Изд лиц № 02354 от 14 07 2000 Сдано в набор 29 07 2003 Подписано в печать 11 09 2003 Усл печ л 3,26 Уч -изд л 2,70
Тираж 555 экз С 11818 Зак 778

ИПК Издательство стандартов, 107076 Москва, Колодезный пер , 14
[http //www standards ru](http://www.standards.ru) e-mail [info@standards ru](mailto:info@standards.ru)

Набрано в Издательстве на ПЭВМ
Филиал ИПК Издательство стандартов — тип «Московский печатник», 105062 Москва, Лялин пер , 6
Плр № 080102