

Шум машин

**ОПРЕДЕЛЕНИЕ УРОВНЕЙ ЗВУКОВОЙ
МОЩНОСТИ ИСТОЧНИКОВ ШУМА ПО
ЗВУКОВОМУ ДАВЛЕНИЮ**

**Ориентировочный метод с использованием
измерительной поверхности над звукоотражающей
плоскостью**

Издание официальное

Предисловие

1 РАЗРАБОТАН Акционерным обществом Научно-исследовательский центр контроля и диагностики технических систем (АО НИЦ КД)

ВНЕСЕН Главным управлением технической политики в области стандартизации Госстандарта России

2 ПРИНЯТ И ВВЕДЕН В ДЕЙСТВИЕ Постановлением Госстандарта России от 17 декабря 1999 г. № 544-ст

3 Стандарт полностью соответствует стандарту ИСО 3746—95 «Акустика. Определение уровней звуковой мощности источников шума по звуковому давлению. Ориентировочный метод с использованием измерительной поверхности над звукоотражающей плоскостью»

4 ВВЕДЕН ВПЕРВЫЕ

© ИПК Издательство стандартов, 2000

Настоящий стандарт не может быть полностью или частично воспроизведен, тиражирован и распространен в качестве официального издания без разрешения Госстандарта России

Содержание

1	Нормативные ссылки	1
2	Общие положения	2
3	Аппаратура	3
4	Условия измерений	3
5	Подготовка к измерениям	4
6	Проведение измерений	4
7	Обработка результатов измерений	5
	Приложение А Определение показателя акустических условий K_{2A}	7
	Приложение Б Точки измерения на полусферической измерительной поверхности	8
	Приложение В Точки измерения на измерительной поверхности в виде параллелепипеда	10

ГОСУДАРСТВЕННЫЙ СТАНДАРТ РОССИЙСКОЙ ФЕДЕРАЦИИ

Шум машин

ОПРЕДЕЛЕНИЕ УРОВНЕЙ ЗВУКОВОЙ МОЩНОСТИ ИСТОЧНИКОВ ШУМА
ПО ЗВУКОВОМУ ДАВЛЕНИЮ

Ориентировочный метод с использованием измерительной поверхности
над звукоотражающей плоскостью

Noise of machines. Determination of power levels of noise sources using sound pressure.
Survey method using an enveloping measurement surface over a reflecting plane

Дата введения 2000—07—01

Настоящий стандарт распространяется на машины, технологическое оборудование и другие источники шума (далее — источники шума), которые создают в воздушной среде все виды шумов по ГОСТ 12.1.003.

Стандарт устанавливает ориентировочный метод определения скорректированного по *A* уровня звуковой мощности по измеренным уровням звука или эквивалентного уровня звука, а также показателя импульсного шума источника шума. Измерения проводятся в помещении или на открытой площадке в регламентируемых настоящим стандартом условиях звукового поля над звукоотражающей плоскостью с возможным наличием других звукоотражающих плоскостей.

Стандарт применяют, когда использование более точных методов не вызывается необходимостью или испытательное пространство не отвечает требованиям технического метода. Пониженная точность ориентировочного метода позволяет уменьшить число точек измерений по сравнению с техническим методом по ГОСТ Р 51401.

На основе настоящего стандарта разрабатывают стандарты и другие нормативные документы по испытаниям на шум видов машин, которые могут конкретизировать требования по установке, режиму работы, измерительной поверхности, точкам измерений и т.д.

1 Нормативные ссылки

ГОСТ 12.1.003—83 Система стандартов безопасности труда. Шум. Общие требования безопасности

ГОСТ 17168—82 Фильтры электронные октавные и третьоктавные. Общие технические требования и методы испытаний

ГОСТ 17187—81 Шумомеры. Общие технические требования. Методы испытания

ГОСТ 23941—79 Шум. Методы определения шумовых характеристик. Общие требования

ГОСТ 27408—87 Шум. Методы статистической обработки результатов определения и контроля уровня шума, излучаемого машинами

ГОСТ Р 51401—99 (ИСО 3744—94) Шум машин. Определение уровней звуковой мощности источников шума по звуковому давлению. Технический метод в существенно свободном звуковом поле над звукоотражающей плоскостью

2 Общие положения

2.1 Установленный настоящим стандартом метод применим для источников шума любых размеров, кроме промышленных предприятий с множественными источниками шума, протяженных технических объектов (например конвейеры, трубопроводы), технических объектов повышенной высоты (например дымовые трубы).

2.2 Ориентировочный метод обеспечивает среднее квадратическое отклонение воспроизводимости измерений σ_R согласно ГОСТ 27408 в соответствии с таблицей 1 настоящего стандарта.

Для источников постоянного широкополосного шума среднее квадратическое отклонение воспроизводимости скорректированного по A уровня звуковой мощности при показателе акустических условий K_{2A} менее 5 дБА равно или меньше 3 дБА и 4 дБА, если K_{2A} находится в пределах 5—7 дБА. Для источников тонального шума эти значения на 1 дБА больше.

Приведенные в таблице 1 значения σ_R определены по совокупности источников шума различной природы и поэтому не зависят от конкретного источника шума непосредственно. Они определяются различиями между испытательными лабораториями в форме, геометрических размерах испытательного помещения, акустических свойствах поверхностей его стен, пола и потолка, атмосферных условиях и других внешних условиях (при испытаниях вне помещения), фоновом шуме, типе и калибровке применяемой измерительной аппаратуры. Они обуславливаются также формой измерительной поверхности, числом и положением точек измерения, расположением испытуемого источника шума в испытательном пространстве, продолжительностью измерений, коррекциями на акустические условия окружающей среды (показателем акустических условий K_{2A} , если он применяется). В таблице 1 приведены верхние предельные значения, которые могут быть меньше для одинаково оборудованных лабораторий и для источников шума конкретного вида.

Т а б л и ц а 1 — Верхние границы оценок среднего квадратического отклонения воспроизводимости σ_R скорректированных по A уровней звуковой мощности

Область применения	Среднее квадратическое отклонение воспроизводимости σ_R , дБА
Для источников широкополосного шума с относительно «плоским» спектром в заданном диапазоне частот	3
Для источников тонального шума	4

2.3 Неопределенность результатов измерений, выражаемая через среднее квадратическое отклонение воспроизводимости измерений σ_R , зависит от доверительной вероятности. Например, для распределения уровней звуковой мощности по нормальному закону при доверительной вероятности 90 % действительное значение уровня находится в интервале $\pm 1,656 \sigma_R$, а при доверительной вероятности 95 % — в интервале $\pm 1,96 \sigma_R$ от измеренного значения. Неопределенность результатов измерений рассчитывают по ГОСТ 27408 определением постоянной K (параметра неопределенности K).

2.4 Измерения могут проводиться:

в производственных помещениях, при необходимости специально подготавливаемых к испытаниям. В производственных помещениях, пригодных к измерениям, доля звукового давления за счет реверберации на измерительной поверхности должна быть незначительной по сравнению со звуковым давлением непосредственно от источника шума. Обычно этому условию отвечают большие производственные помещения или небольшие помещения со значительными участками звукопоглощающих облицовок (покрытий) на стенах и потолке. Допускается наличие в помещении, кроме звукоотражающего пола, еще двух звукоотражающих плоскостей, если испытуемый источник шума должен быть установлен перед ними в условиях типовой эксплуатации;

на открытых площадках над звукоотражающей плоскостью.

Необходимо избегать любых звукоотражающих поверхностей, не являющихся полом или частью поверхности испытательного помещения, которые в силу своей вибрации могут излучать заметный шум.

Условия звукового поля должны соответствовать 4.2 и 4.3.

Проверку соответствия условий звукового поля требованиям настоящего стандарта проводят согласно приложению А.

3 Аппаратура

3.1 Для измерений уровней звукового давления и уровней звука применяют шумомеры 1-го или 2-го класса по ГОСТ 17187 с полосовыми электронными фильтрами по ГОСТ 17168.

Микрофон шумомера должен быть предназначен для измерений в свободном звуковом поле — при измерениях на открытой площадке и для измерений в диффузном поле — при измерениях в помещениях.

При измерениях на открытой площадке при скорости ветра от 1 до 5 м/с следует применять ветровой экран микрофона. При этом необходимо обеспечить, чтобы ветровой экран не оказывал влияние на точность измерений.

3.2 Акустическую калибровку шумомера следует проводить до и после измерений на одной или нескольких частотах диапазона измерений с применением калибратора звука с погрешностью $\pm 0,3$ дБ. Результаты калибровки не должны расходиться более чем на 0,2 дБ.

3.3 Интегрирующий шумомер применяют, когда флуктуации уровня звукового давления, измеренные с временной характеристикой S шумомера, превышает ± 1 дБ.

3.4 Измерения следует проводить при температуре, электрических и магнитных полях, допускаемых изготовителем аппаратуры.

4 Условия измерений

4.1 Размеры открытой площадки или пола в помещении должны быть достаточны, чтобы разместить в центре испытуемый источник шума и вокруг него на выбранной измерительной поверхности точки измерения по 5.4, и должны превышать размеры проекции измерительной поверхности на звукоотражающую плоскость.

4.2 На открытых площадках условия измерений удовлетворяют требованиям настоящего стандарта и не подлежат проверке. Считают, что показатель акустических условий K_{2A} в этом случае равен нулю.

4.3 Во всех других случаях следует проводить проверку условий звукового поля определением показателя акустических условий K_{2A} согласно приложению А. Показатель характеризует степень отличия реального звукового поля от свободного звукового поля, искажаемого за счет отражений звука от границ испытательного помещения и окружающих испытуемый источник шума звукоотражающих объектов.

Стандарт применим, если $K_{2A} \leq 7$ дБ. Показатель акустических условий определяется для измерений с частотной характеристикой A (при корректировании по A).

Коррекцию на акустические условия вносят согласно 7.3.

4.4 Коэффициент звукопоглощения звукоотражающей плоскости должен быть менее 0,1. Этому требованию отвечают асфальтовые, бетонные или брусчатые полы (площадки). Для плоскостей с большим коэффициентом звукопоглощения, например покрытая травой или снегом площадка, измерительное расстояние должно быть не более 1 м.

В помещениях звукоотражающая плоскость может быть деревянной или облицована плиткой.

4.5 Измерения на открытой площадке не следует проводить при выпадении атмосферных осадков и при скорости ветра более 5 м/с.

4.6 Усредненный по точкам измерения на измерительной поверхности фоновый шум, например, от аэродинамических потоков вблизи микрофона, воздействия на аппаратуру вибрации, магнитных или электрических полей, других источников шума, кроме испытываемого, должен быть по меньшей мере на 3 дБ и предпочтительно на 10 дБ и более ниже усредненного по измерительной поверхности уровня звукового давления при работающем источнике шума.

Коррекцию K_1 на фоновый шум определяют по 7.2 и вносят согласно 7.3.

5 Подготовка к измерениям

5.1 Способ и место установки источника шума, режим его работы при испытаниях — по ГОСТ Р 51401, 5.1—5.3.

5.2 Выбор измерительной поверхности, ее размеры и площадь по ГОСТ Р 51401, 5.4.

5.3 Выбор измерительных расстояний d — по ГОСТ Р 51401, 5.4.4. Предпочтительно измерительное расстояние d , равное 1 м, а минимальное — не менее 0,15 м.

5.4 Назначают основные точки измерения на измерительной поверхности. Для полусферической поверхности следует руководствоваться рисунками Б.1 и Б.2 при одной звукоотражающей плоскости и рисунком Б.3 при двух звукоотражающих плоскостях. Координаты основных точек измерения приведены в приложении Б. Координаты заданы из условия равномерного по площади размещения точек измерения по измерительной поверхности. Допускается использование другого набора (числа и положений) точек измерения, чем указано в приложении Б, если предварительными исследованиями для данного вида машин установлено, что уровень звуковой мощности, определенный по другому набору точек, не отличается более чем на 1 дБ от уровня, определенного по точкам, установленным настоящим стандартом.

Для измерительной поверхности в виде параллелепипеда точки измерения выбирают в соответствии с приложением В.

5.5 Выбирают дополнительные точки измерения на измерительной поверхности. Дополнительные точки должны быть использованы, если:

а) разброс уровней звукового давления в основных точках измерения, дБ, превышает в два раза число основных точек измерения,

б) источник излучает шум высокой направленности, т.е. показатель направленности $DI > 15$ дБ,

в) шум большого источника излучается преимущественно или особенно интенсивно небольшими его частями, например, через отверстия в звукоизолирующем кожухе.

Число точек измерения на полусферической поверхности с учетом дополнительных точек увеличивается до семи согласно приложению Б.

Число точек измерения на измерительной поверхности в виде параллелепипеда возрастает в соответствии с рисунком В.1 путем увеличения числа прямоугольных участков равной площади, каждому из которых соответствует своя точка измерения.

Если имеют место случаи перечислений б) и в), то дополнительные точки измерения располагают в местах интенсивного излучения шума. При этом согласно ГОСТ Р 51401, 5.4.7 не накладывается условие расположения их на участках измерительной поверхности равной площади.

5.6 Число точек измерения (основных и дополнительных) может быть также уменьшено, если при проведении исследований по 5.4 показано, что усредненный по измерительной поверхности уровень звукового давления, измеренный с использованием уменьшенного числа точек, не отличается более чем на 1 дБ от уровня, измеренного с использованием всех точек, установленных настоящим стандартом.

5.7 По соображениям техники безопасности верхняя точка измерения на полусферической поверхности (совпадающие точки 10 и 20 на рисунке Б.2) может быть исключена, если это установлено в стандарте по испытаниям на шум вида машин.

6 Проведение измерений

6.1 Предварительными измерениями устанавливают вид шума по ГОСТ 12.1.003 и особенности шума источника в соответствии с ГОСТ Р 51401, 5.4.7.

Обнаружение импульсного шума — по ГОСТ Р 51401, приложение Г.

6.2 Последовательно устанавливают микрофон в точки измерения, каждый раз ориентируя микрофон на центр полусферической измерительной поверхности или перпендикулярно к грани измерительной поверхности в виде параллелепипеда.

6.3 Измеряют, используя временную характеристику S шумомера, уровень звука фонового шума (при неработающем источнике шума) L_{pA}'' и уровень звука L_{pA}' при работающем на установленном режиме источнике шума.

Продолжительность измерения должна быть не менее 30 с, если иначе не установлено в стандарте испытаний на шум вида машин.

При непостоянном шуме измеряют соответствующие эквивалентные уровни звука $L_{p'eq, T}$ и $L_{p'eq, T}$. Продолжительность измерений непостоянного шума выбирают в специальном исследовании и указывают в протоколе испытаний.

6.4 Интегрирующий шумомер применяют согласно 3.3. Если интегрирующий шумомер не применяют, то за результат измерения в точке измерения принимают среднее арифметическое максимального и минимального значений уровня звука или эквивалентного уровня звука за время наблюдения.

6.5 Если шум представляет собой единичные звуковые сигналы, то для расчета уровня звукового давления единичного сигнала $L_{p, 1s}$ измеряют эквивалентный уровень звука, используя временную характеристику S шумомера или, при длительности сигнала менее 1 с, временную характеристику I .

Продолжительность измерения в этом случае равна длительности звучания сигнала, но не более 30 с.

6.6 Между микрофоном и источником шума не должны находиться люди или предметы, искажающие звуковое поле. Расстояние между микрофоном и наблюдателем должно быть не менее 0,5 м.

7 Обработка результатов измерений

7.1 Вычисление уровня звука, усредненного по измерительной поверхности

Средний уровень звука на измерительной поверхности L'_{pA} (или средний эквивалентный уровень звука $\bar{L}'_{p'eq, T}$), дБА, при работающем источнике шума рассчитывают по формуле

$$\bar{L}'_{pA} = 10 \lg \left[\frac{1}{N} \sum_{i=1}^N 10^{0,1 L'_{pAi}} \right], \quad (1)$$

где L'_{pAi} — уровень звука (или эквивалентный уровень звука $L'_{p'eq, T}$), измеренный в i -й точке измерения при работающем источнике шума, дБА;

N — число точек измерения.

Средний уровень звука на измерительной поверхности \bar{L}''_{pA} (или средний эквивалентный уровень звука $L''_{p'eq, T}$), дБА, при неработающем источнике шума (фоновый шум) рассчитывают по формуле

$$\bar{L}''_{pA} = 10 \lg \left[\frac{1}{N} \sum_{i=1}^N 10^{0,1 L''_{pAi}} \right], \quad (2)$$

где L''_{pAi} — уровень звука (или эквивалентный уровень звука $L''_{p'eq, T}$), дБА, фонового шума, измеренный в i -й точке измерения.

Усреднение проводят в предположении, что на каждом участке измерительной поверхности, которому соответствует точка измерения, звуковое давление постоянно.

7.2 Определение коррекции на фоновый шум

Коррекцию на фоновый шум K_{1A} , дБА, рассчитывают по формуле

$$K_{1A} = -10 \lg (1 - 10^{-0,1 \Delta L_A}), \quad (3)$$

где $\Delta L_A = \bar{L}'_{pA} - \bar{L}''_{pA}$.

Если $\Delta L_A > 10$ дБ, коррекцию не рассчитывают и принимают $K_{1A} = 0$. Если $\Delta L_A \geq 3$ дБ, то измерения по настоящему стандарту обеспечивают точность ориентировочного метода. Если $\Delta L_A < 3$ дБ, то результаты определения скорректированного уровня звуковой мощности согласно 7.5 могут быть использованы только для оценки его верхней границы. В этом случае в протоколе испытаний должно быть отмечено, что требования стандарта к фоновому шуму не выполняются.

7.3 Рассчитывают средний на измерительной поверхности уровень звука (или эквивалентный

уровень звука) $\bar{L}_{p/A}$, дБА, с учетом коррекций на фоновый шум и акустические условия окружающей среды по формуле

$$\bar{L}_{p/A} = \bar{L}'_{p/A} - K_{1A} - K_{2A}. \quad (4)$$

Показатель акустических условий K_{2A} определяют согласно приложению А.

7.4 Уровень звукового давления единичного звукового сигнала $L_{p,1s}$, дБА, рассчитывают по формуле

$$L_{p,1s} = L_{p\text{ eq}, T} + 10 \lg \left(\frac{T}{T_0} \right), \quad (5)$$

где $L_{p\text{ eq}, T}$ — эквивалентный уровень звука, дБА;

T — продолжительность измерения, с;

$T_0 = 1$ с.

7.5 Рассчитывают уровень звуковой мощности L_{WA} , дБА, по формуле

$$L_{WA} = \bar{L}_{p/A} + 10 \lg \frac{S}{S_0}, \quad (6)$$

где $\bar{L}_{p/A}$ — средний на измерительной поверхности уровень звука (или эквивалентный уровень звука), дБА;

S — площадь измерительной поверхности, м²;

$S_0 = 1$ м².

Результат расчета по формуле (6) округляют до ближайшего целого значения.

7.6 При необходимости, если это установлено стандартом по испытаниям на шум вида машин, могут быть определены и отражены в протоколе испытаний следующие данные:

- значения показателя импульсного шума, определенные в соответствии с ГОСТ Р 51401, приложение Г;

- наличие в шумовом спектре тональных составляющих, определяемых на слух;

- значения скорректированных по A уровней звукового давления в точках измерения на измерительной поверхности;

- временные зависимости уровня звука или эквивалентного уровня звука в точке (ах) измерения или средних на измерительной поверхности;

- скорость направления ветра;

- уровни звукового давления в полосах частот и т.д.

7.7 Результаты измерений и расчетов и другая информация должны быть отражены в протоколе испытаний по ГОСТ 23941, раздел 11.

ПРИЛОЖЕНИЕ А
(обязательное)

Определение показателя акустических условий K_{2A}

Показатель акустических условий K_{2A} может быть определен с помощью образцового источника шума и по эквивалентной площади звукопоглощения в помещении.

Первый метод пригоден для помещений и на открытых площадках.

Второй метод применяют только в помещениях, и он предпочтителен при измерениях на крупногабаритных источниках шума, передвижение которых исключено.

А.1 Метод образцового источника шума применяют согласно ГОСТ Р 51401 приложение А, используя измерения уровня звука (или эквивалентного уровня звука).

А.2 Метод с использованием эквивалентной площади звукопоглощения в помещении применяют согласно ГОСТ Р 51401, приложение А. Метод двух измерительных поверхностей, указанный в ГОСТ Р 51401, приложение А, не применяют.

На рисунке А.1 представлена зависимость K_{2A} от отношения A/S (A — эквивалентная площадь звукопоглощения в помещении, S — площадь измерительной поверхности).

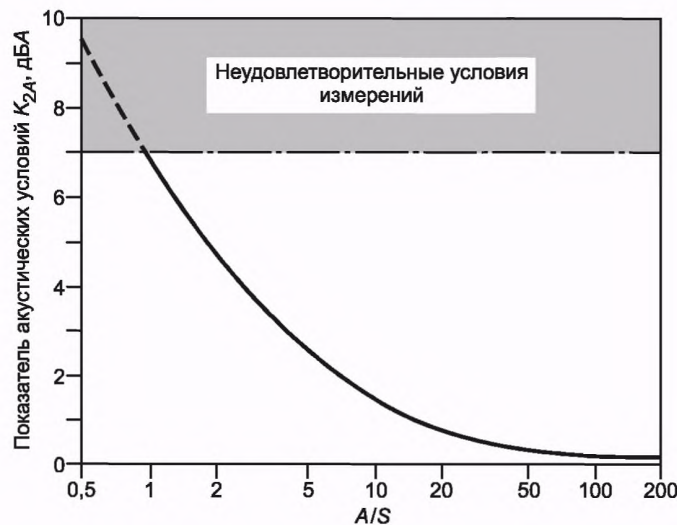


Рисунок А.1 — Показатель акустических условий K_{2A}

А.3 Отношение A/S должно быть больше или равно 1. Большему значению соответствуют более благоприятные условия измерений. Если это требование не выполняется, то следует выбрать измерительную поверхность с меньшей площадью S , но лежащую вне ближнего звукового поля источника шума, или увеличить эквивалентную площадь звукопоглощения в помещении A размещением в испытательном помещении на стенах и потолке звукопоглощающих материалов или облицовок.

А.4 На открытых площадках показатель акустических условий K_{2A} обычно не определяют в силу его малости. Однако, если это делается в исключительных случаях при специальных испытаниях и он окажется отрицательным, то принимают $K_{2A} = 0$.

ПРИЛОЖЕНИЕ Б
(обязательное)

Точки измерения на полусферической измерительной поверхности

Б.1 Основные и дополнительные точки измерения

Четыре основные точки измерения (4, 5, 6, 10), каждой из которых соответствует участок измерительной поверхности равной площади, показаны на рисунках Б.1 и Б.2, а их координаты даны в таблице Б.1.

Четыре дополнительные точки измерения (14, 15, 16, 20) показаны на рисунке Б.2, а их координаты даны в таблице Б.1.

Номера точек измерения и их координаты совпадают с соответствующими точками, используемыми в ГОСТ Р 51401.

Т а б л и ц а Б.1 — Координаты основных и дополнительных точек измерения

Точка измерения	$\frac{x}{r}$	$\frac{y}{r}$	$\frac{z}{r}$
4	−0,45	0,77	0,45
5	−0,45	−0,77	0,45
6	0,89	0	0,45
10	0	0	1,0
14	0,45	−0,77	0,45
15	0,45	0,77	0,45
16	−0,89	0	0,45
20	0	0	1,0

П р и м е ч а н и е — Верхние точки измерения: основная 10 и дополнительная 20 — совпадают и их допускается не использовать, если так указано в стандарте испытаний на шум вида машин.

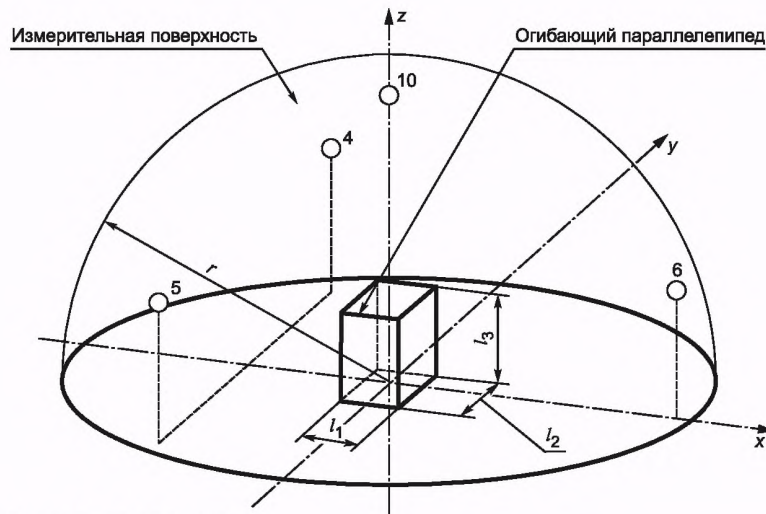
Б.2 Точки измерения для источников тонального шума

Если шум тональный, то могут проявляться интерференционные эффекты в точках измерения, расположенных на одинаковой высоте. Для исключения этого рекомендуется использовать точки измерения с координатами по таблице Б.2.

Б.3 Если источник шума установлен перед двумя звукоотражающими плоскостями, то следует руководствоваться рисунком Б.3. Измерительный радиус r в этом случае должен быть не менее 3 м.

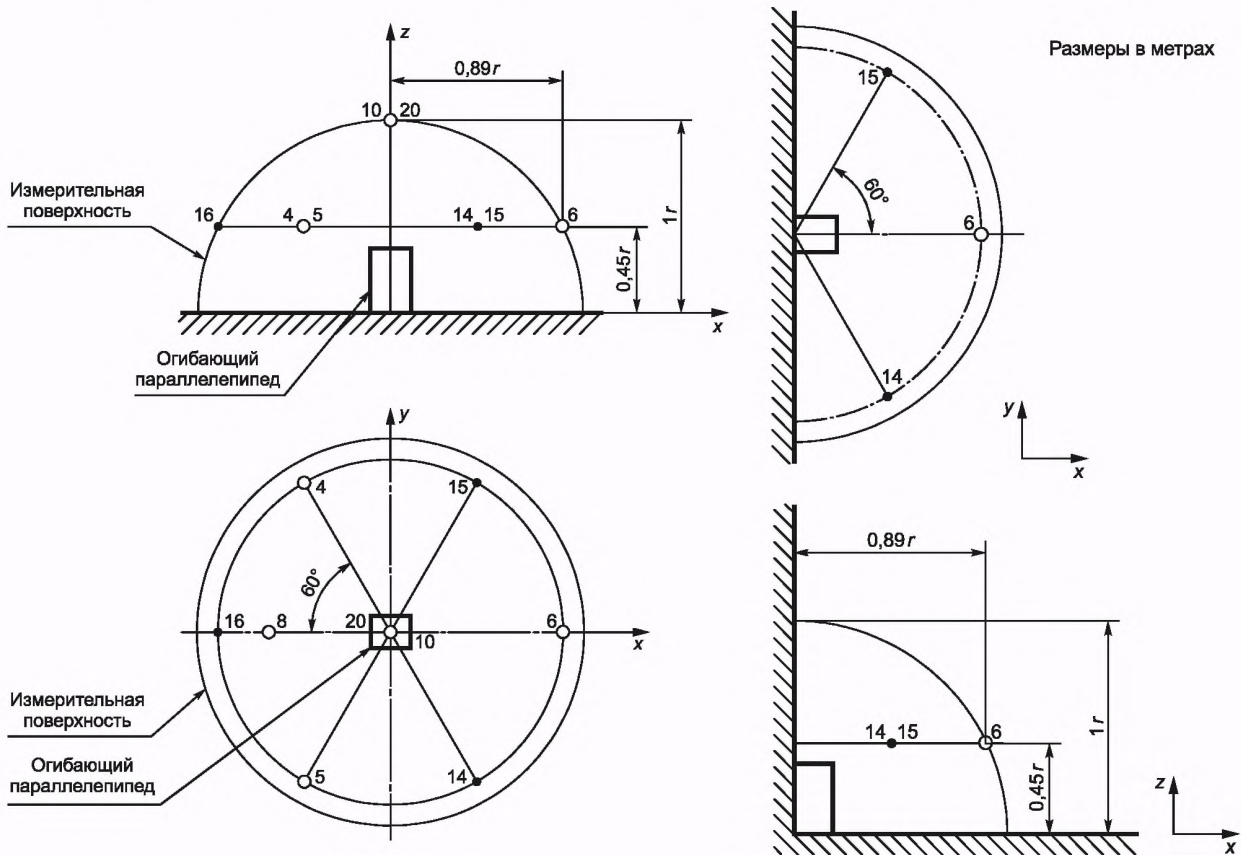
Т а б л и ц а Б.2 — Координаты точек измерения для источников тонального шума

Точка измерения	$\frac{x}{r}$	$\frac{y}{r}$	$\frac{z}{r}$
4	0,16	0,90	0,41
5	−0,83	0,32	0,45
6	−0,83	−0,40	0,38
10	0,10	−0,10	0,99



4, 5, 6, 10 — основные точки измерения

Рисунок Б.1 — Основные точки измерения на полусферической измерительной поверхности



4, 5, 6, 10 — основные точки измерения;
14, 15, 16, 20 — дополнительные точки измерения

Рисунок Б.2 — Точки измерения на полусферической измерительной поверхности

6 — основная точка измерения;
14, 15 — дополнительные точки измерения

Рисунок Б.3 — Схема полусферической измерительной поверхности с огибающим параллелепипедом, примыкающим к двум звукоотражающим плоскостям, и положение точек измерения на ней

ПРИЛОЖЕНИЕ В
(обязательное)

Точки измерения на измерительной поверхности в виде параллелепипеда

В.1 Если имеется одна звукоотражающая плоскость, то точки измерения находят, руководствуясь рисунком В.1. Для этого каждую грань измерительной поверхности делят на наименьшее возможное число прямоугольных участков равной площади с максимальной длиной стороны $3d$ (d — измерительное расстояние). Точки измерения помещают в центр каждого участка. Примеры размещения точек измерения для источников шума различных размеров показаны на рисунках В.2—В.6.

В.2 Если имеются две или три звукоотражающих плоскости, что соответствует установке источника шума на полу перед стеной или в углу, то для определения размеров измерительной поверхности следует руководствоваться рисунками В.7 и В.8 соответственно. Выбор точек измерений на этих измерительных поверхностях проводят по В.1, если их грани имеют размеры более $3d$.

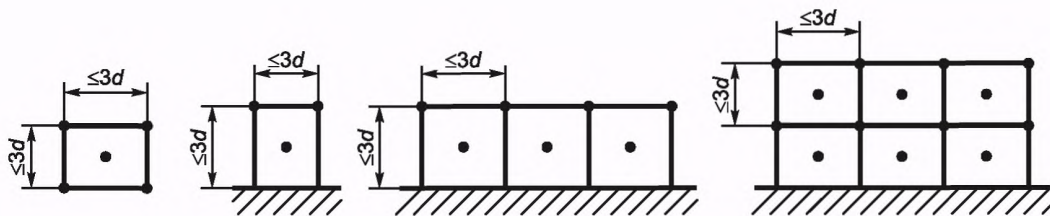


Рисунок В.1 — Схема определения точек измерения, когда ребро измерительной поверхности превышает $3d$

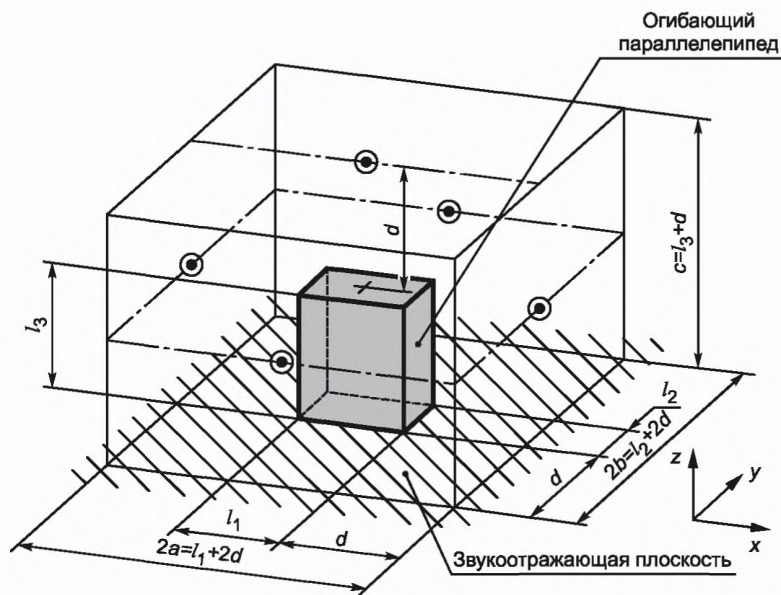


Рисунок В.2 — Пример измерительной поверхности и точки измерения на ней для машин малых размеров [$l_1 \leq d, l_2 \leq d, l_3 \leq 2d$ (d — измерительное расстояние, обычно 1 м)]

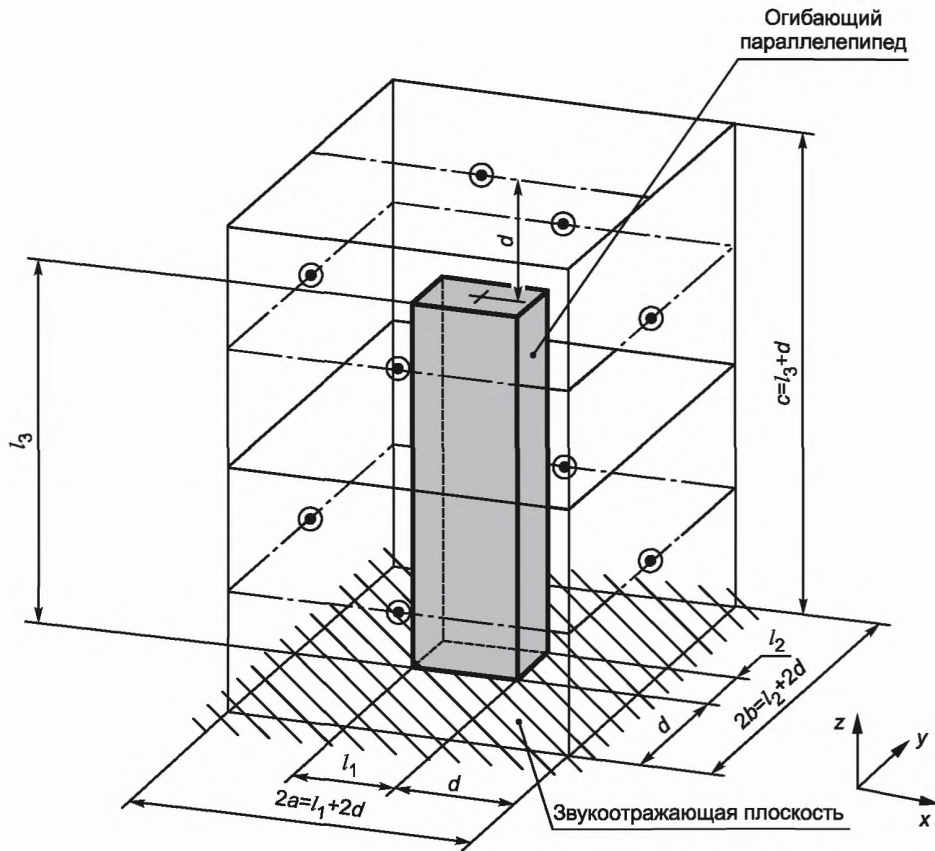


Рисунок В.3 — Пример измерительной поверхности и точки измерения на ней для высоких машин с малой площадью основания ($l_1 \leq d, l_2 \leq d, 2d < l_3 \leq 5d$)

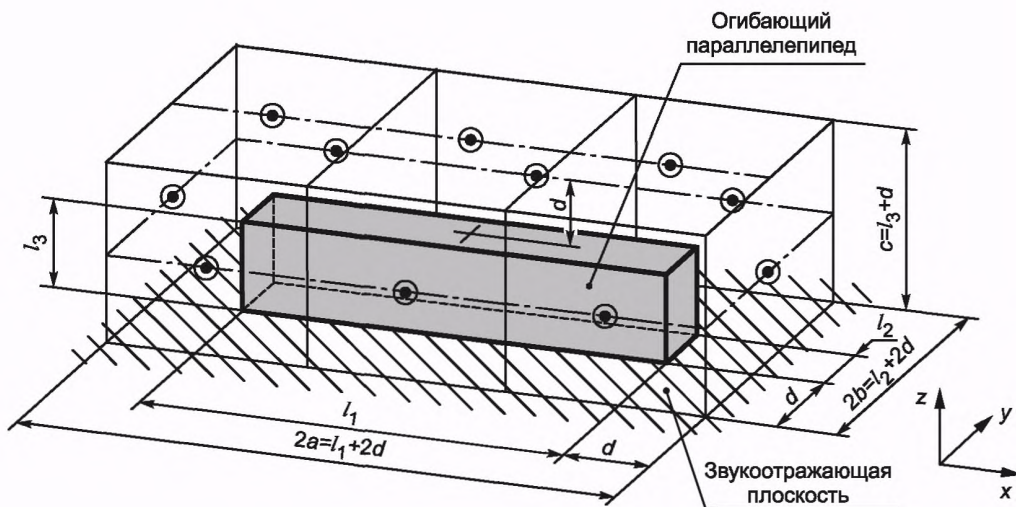


Рисунок В.4 — Пример измерительной поверхности и точки измерения на ней для длинных машин ($4d < l_1 \leq 7d, l_2 \leq d, l_3 \leq 2d$)

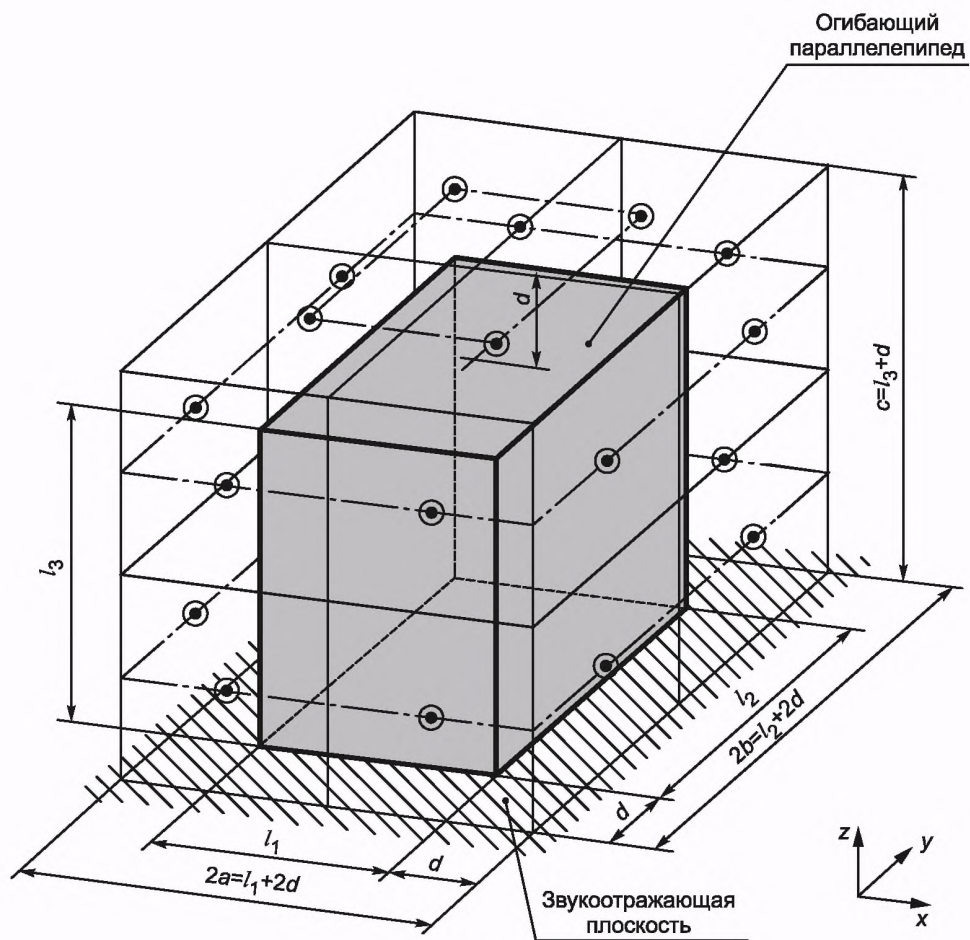


Рисунок В.5 — Пример измерительной поверхности и точек измерения на ней для машин среднего размера ($d < l_1 \leq 4d, d < l_2 \leq 4d, 2d < l_3 \leq 5d$)

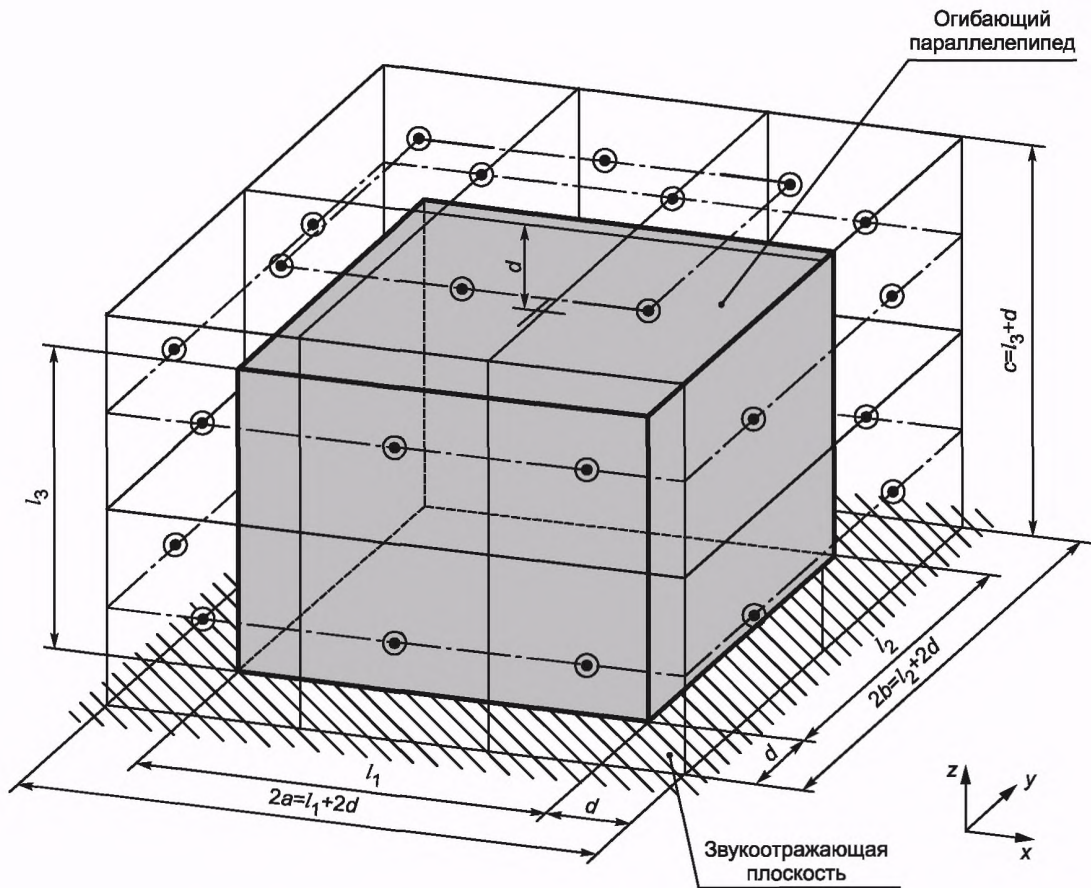


Рисунок В.6 — Пример измерительной поверхности и точек измерения на ней для больших машин
 $(4d < l_1 \leq 7d, d < l_2 \leq 4d, 2d < l_3 \leq 5d)$

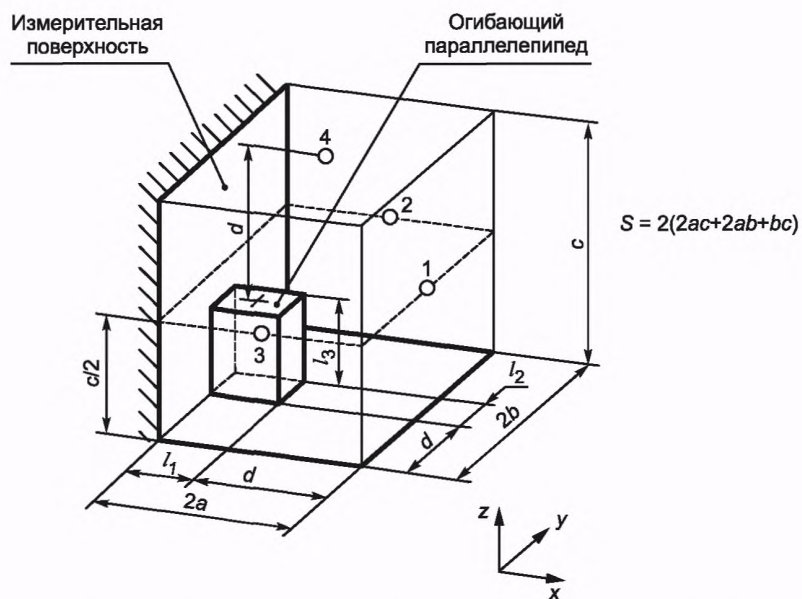


Рисунок В.7 — Измерительная поверхность (параллелепипед) для источника шума, установленного на полу перед стеной, с четырьмя точками измерения

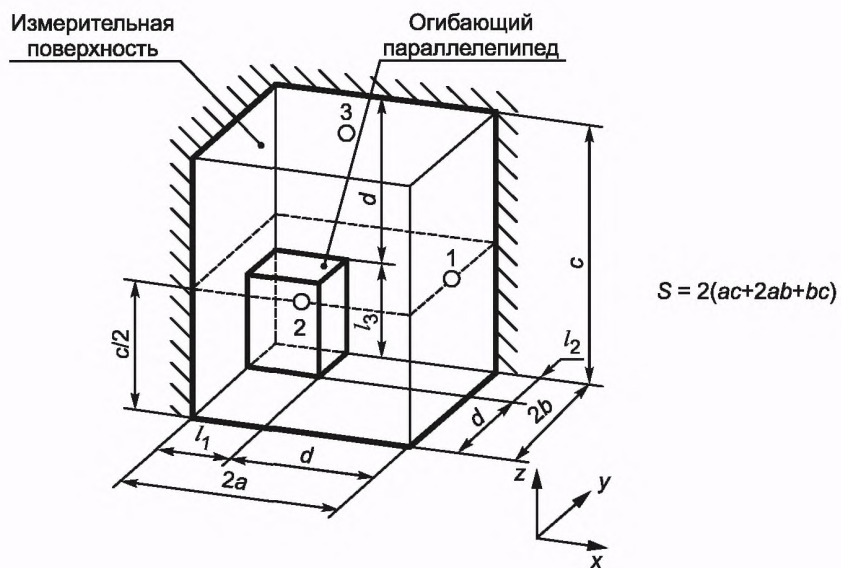


Рисунок В.8 — Измерительная поверхность для источника шума, установленного на полу в углу, с тремя точками измерения

УДК 534.322.3.08:006.354

ОКС 17.140.20

Т34

ОКСТУ 0011

Ключевые слова: шум машин, звуковая мощность, звуковое давление, измерительная поверхность, звуковое поле, показатель акустических условий, фоновый шум

Редактор *Р.Г. Говердовская*
Технический редактор *Л.А. Кузнецова*
Корректор *Р.А. Ментова*
Компьютерная верстка *Е.Н. Мартемьяновой*

Изд. лиц. № 021007 от 10.08.95. Сдано в набор 13.01.2000. Подписано в печать 21.02.2000. Усл. печ. л. 2,32.
Уч.-изд. л. 1,80. Тираж 132 экз. С 4503. Зак. 160.

ИПК Издательство стандартов, 107076, Москва, Колодезный пер., 14.
Набрано в Издательстве на ПЭВМ
Филиал ИПК Издательство стандартов — тип. “Московский печатник”, 103062, Москва, Лялин пер., 6.
Плр № 080102