

ГОСТ Р 50509–93
(МЭК 391–72)

ГОСУДАРСТВЕННЫЙ СТАНДАРТ РОССИЙСКОЙ ФЕДЕРАЦИИ

МАРКИРОВКА ИЗОЛИРОВАННЫХ ПРОВОДНИКОВ

Издание официальное

41 р. БЗ 10–92/1025

ГОССТАНДАРТ РОССИИ
Москва

ГОСУДАРСТВЕННЫЙ СТАНДАРТ РОССИЙСКОЙ ФЕДЕРАЦИИ

МАРКИРОВКА ИЗОЛИРОВАННЫХ ПРОВОДНИКОВ

Marking of insulated conductors

ГОСТ Р
50509–93
(МЭК 391–72)

ОКП 35 0000

Дата введения 01.01.94

1. ОБЛАСТЬ РАСПРОСТРАНЕНИЯ

Настоящий стандарт распространяется на изолированные проводники в виде отдельных проводов, групп проводов (кабелей), используемые в промышленных установках и оборудовании, которые составляют часть их, за исключением изолированных проводников, составляющих выводы электрических машин и аппаратов (например, вращающихся электрических машин и трансформаторов).

Стандарт устанавливает рекомендуемые системы маркировки изолированных проводников.

Стандарт распространяется также на проводники, применяемые в других установках и оборудовании (например, в цепях дистанционной связи или в цепях, включающих в себя оборудование дистанционной связи), если в нормативно-технической документации на них установлены ссылки на настоящий стандарт.

2. ЦЕЛЬ

Целью стандарта является установление систем маркировки изолированных проводников, используемых в установках и в оборудовании, частью которых они являются, для идентификации проводников при проведении монтажных, наладочных и ремонтных работ.

Издание официальное

© Издательство стандартов, 1993

Настоящий стандарт не может быть полностью или частично воспроизведен, тиражирован и распространен без разрешения Госстандарта России

3. ОПРЕДЕЛЕНИЯ

3.1. Зажим

Токоведущий элемент, встроенный в прибор или оборудование, предназначенный для подсоединения к внешним электрическим цепям.

3.2. Панель с зажимами

Панель, блок или планка, несущие несколько зажимов, изолированных друг от друга и обычно от земли.

3.3. Маркировочный знак

Знак, который ставится для обозначения провода или групп проводов* на каждом конце и, при необходимости, на видимых частях по всей их длине.

3.4. Системы маркировки

3.4.1. Основная маркировка

Система маркировки, которая характеризует каждый провод или группу проводов без учета их электрической функции.

а) Зависимая маркировка

Система маркировки проводов или групп проводов, основанная на маркировке зажимов, к которым подсоединены провода, или на маркировке оборудования, к которому подсоединены группы проводов.

1) Зависимая местная маркировка:

– для одного провода

Система маркировки, в которой маркировка конца провода та же, что и маркировка зажима, к которому он подсоединен;

– для групп проводов

Система маркировки, в которой маркировка концов группы проводов обозначает часть оборудования, к которой она подсоединена.

2) Зависимая адресная маркировка:

– для одного провода

Система маркировки, в которой маркировка конца провода та же, что и маркировка зажима, к которому подсоединен другой конец провода;

– для групп проводов

Система маркировки, в которой маркировка концов группы проводов обозначает часть оборудования, к которой подсоединены другие концы проводов.

3) Зависимая двойная маркировка:

– для одного провода

Система маркировки, в которой каждый конец провода маркирован с одновременным использованием маркировки зажима, к которому подсоединен другой конец;

* В тексте стандарта понятие группа проводов включает также кабель.

– для групп проводов

Система маркировки, в которой каждый конец группы проводов маркирован с одновременным обозначением части оборудования, к которой она подсоединена, и части оборудования, к которой подсоединен другой конец.

б) Независимая маркировка

Система маркировки проводов или групп проводов, независимая от маркировки зажимов, к которым подсоединены провода, или от маркировки оборудования, к которому подсоединены группы проводов.

с) Сложная маркировка

Система маркировки, которая использует одновременно зависимую и независимую маркировки.

3.4.2. Дополнительная маркировка

Система маркировки, обычно применяемая как дополнение к основной маркировке и основанная на электрической функции каждого провода или группы проводов.

а) Функциональная маркировка

Дополнительная маркировка, обозначающая:

либо функцию каждого провода, рассматриваемого индивидуально (например, включение, отключение, сигнализация положения, измерение тока или напряжения);

либо функцию нескольких проводов, рассматриваемых вместе (например, нагрев, освещение, сигнализация, измерительные цепи).

б) Фазовый знак

Дополнительная маркировка, обозначающая, к какой фазе системы переменного тока подсоединен провод.

с) Знак полярности

Дополнительная маркировка, обозначающая, к какому полюсу цепи постоянного тока подсоединен провод.

4. ОСНОВНЫЕ ТРЕБОВАНИЯ

4.1. Маркировка должна наноситься на концах проводников, и, если необходимо, на видимых частях по их длине.

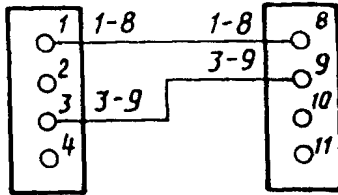
4.2. Основная маркировка должна быть одного из типов, определенных в п. 3.4.1.

4.3. Проводники могут иметь дополнительную маркировку, как определено в п. 3.4.2. В некоторых случаях дополнительная маркировка может быть достаточной, и тогда нет необходимости в основной маркировке.

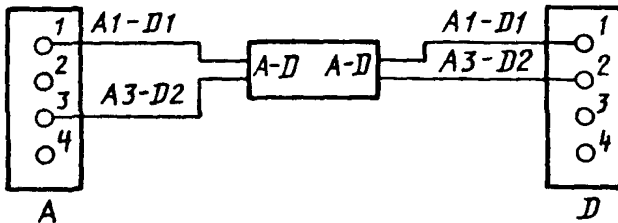
5. ОСНОВНЫЕ ПРИНЦИПЫ ПРИМЕНЕНИЯ СИСТЕМ МАРКИРОВКИ

5.1. Зависимая маркировка

В случае применения зависимой маркировки (п. 3.4.1а) маркировка проводников может включать (черт. 2 и 4) или не включать (черт. 1 и 3) маркировку оборудования; однако маркировка проводников всегда включает в себя маркировку оборудования, когда использование одной маркировки зажимов может внести неясность (черт. 2).



Черт. 1. Пример зависимой двойной маркировки для двух проводов



Черт. 2. Пример зависимой двойной маркировки для двух проводов и группы проводов (кабеля)

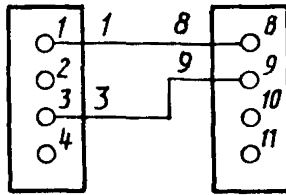
Примечание. Относительно порядка нанесения маркировки см. п. 8.

5.1.1. Зависимая двойная маркировка (п. 3.4.1а3)

Система, представленная на черт. 1 и 2, позволяет соединить первый конец проводника с зажимом без необходимости обращаться к схеме или таблице соединений и указывает также зажим для второго конца, что облегчает определение места повреждения и для текущего ремонта.

5.1.2. Зависимая местная маркировка (п. 3.4.1а1)

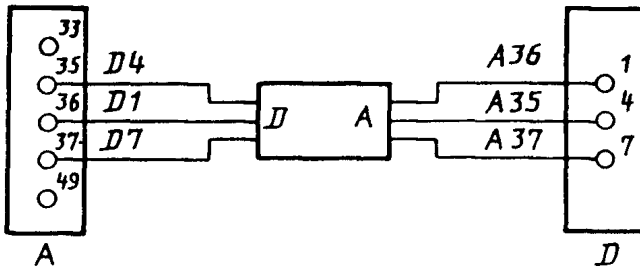
Система, приведенная на черт. 3, является более простой, чем указанная в п. 5.1.1, но схема или таблица соединений может быть необходима, в случае когда должно быть определено место повреждения или для текущего ремонта.



Черт. 3. Пример зависимой местной маркировки для двух проводов

5.1.3. Зависимая адресная маркировка (п. 3.4.1a2)

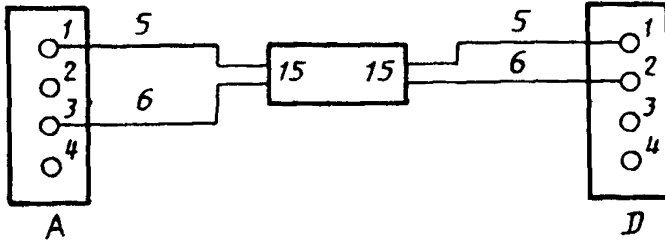
Система, приведенная на черт. 4, является также более простой, чем зависимая двойная маркировка, и пригодна при работах по устранению места повреждения и при текущем ремонте, но обычно необходима схема или таблица соединений для осуществления какого-либо присоединения проводников, которые были отсоединены ранее.



Черт. 4. Пример зависимой адресной маркировки для трех проводов и для групп проводов (кабеля)

5.2. Независимая маркировка

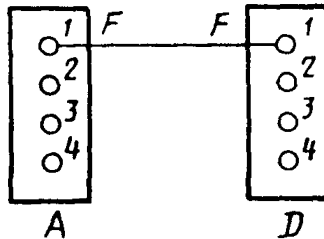
Независимую маркировку (п. 3.4.1b) наносят по длине проводника, при этом должна использоваться схема или таблица соединений, чтобы выяснить, с каким зажимом должен быть соединен каждый конец каждого проводника (черт. 5)



Черт. 5. Пример независимой маркировки для двух проводов и группы проводов (кабеля)

В таблице соединений, если ею пользуются, должно быть указано:
 провод 5 соединяет А1 с D1;
 провод 6 соединяет А3 с D2;
 группа проводов (кабель) 15 соединяет панели с зажимами А и D.

Примечание. Когда функциональная маркировка полностью предназначена для целей различения проводников, она может быть использована как независимая маркировка без добавления других маркировок (см. п. 4.3 и черт. 6).



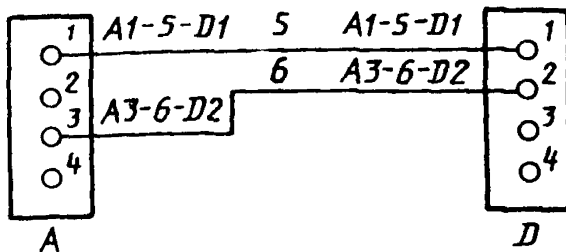
Черт. 6. Пример функциональной маркировки

5.3. Сложная маркировка

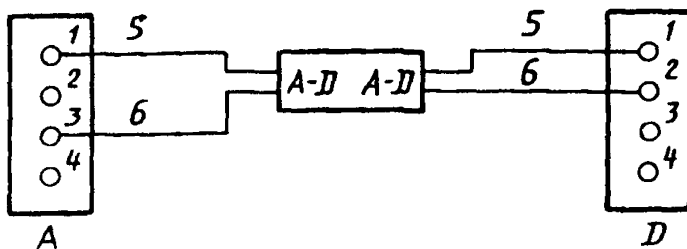
Сложная маркировка (п. 3.4.1с) имеет преимущество перед зависимой маркировкой и допускает упрощение дополнительной маркировки, которая может потребоваться на проводнике.

Если зависимая маркировка является неполной и не использует оба зажима, схема или таблица соединений может быть необходимой.

С. 7 ГОСТ Р 50509–93

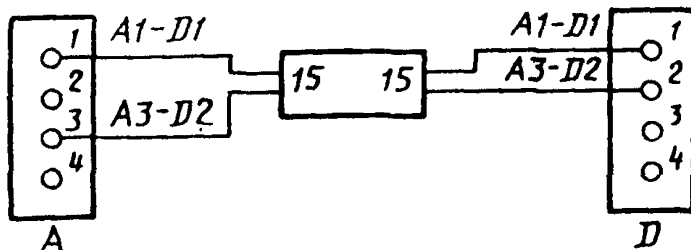


Черт. 7. Пример сложной маркировки для двух проводов



Черт. 8. Пример сложной маркировки: независимой для проводов; зависимой двойной для групп проводов (кабеля)

В таблице соединений, если ею пользуются, должно быть указано:
 провод 5 соединяет А1 с D1;
 провод 6 соединяет А3 с D2;
 группа проводов (кабель) 15 соединяет панели с зажимами А и D.



Черт. 9. Пример сложной маркировки: зависимой двойной маркировки для проводов; независимой для групп проводов (кабеля)

В таблице соединений, если ею пользуются, должно быть указано: группа проводов (кабель) 15 соединяет панели с зажимами А и D.

6. ДОПОЛНИТЕЛЬНАЯ МАРКИРОВКА

Дополнительная маркировка (п. 3.4.2) может иметь буквы и цифры как в основной маркировке. Допускается также использовать цветовую маркировку или соответствующие обозначения. В некоторых случаях, чтобы избежать неясности, предпочтительно отделять дополнительную маркировку от основной маркировки знаками препинания (или, например, наклонной чертой /).

6.1. Функциональная маркировка

Функциональная маркировка (п. 3.4.2а) должна соответствовать действующим стандартам или правилам, либо маркировочные данные приводят в соответствии с таблицей, в которой указаны их значения.

6.2. Фазовый знак

Когда применяют фазовый знак (п. 3.4.2b) рекомендуется использовать для обозначения фазных проводов систему обозначения с помощью чисел часовой системы. Если эта система не используется, применяют прописные буквы, цифры или сочетания букв и цифр для обозначения фазных проводов в порядке фазовой последовательности.

Нейтраль системы переменного тока должна быть обозначена буквой N.

Примечание. Когда возможна неясность, цифровые, буквенные обозначения или сочетания букв и цифр, применяемые для обозначения фаз, должны быть помещены между наклонными чертами (например, /8/).

6.3. Знак полярности

Когда применяют обозначения полярности провода цепи постоянного тока (п. 3.4.2с), следует использовать следующую маркировку:

+ для положительного полюса;

– для отрицательного полюса;

M – для среднего провода системы постоянного тока.

Примечание. Если в обозначении может возникнуть неясность между тире и знаком отрицательного полюса, то отрицательный полюс должен быть обозначен: (–).

7. РАСПОЛОЖЕНИЕ МАРКИРОВКИ

7.1. Если маркировка включает в себя различные элементы, каждый элемент должен отличаться от других, например:

- интервалом или соответствующим знаком, например, тире;
- применением различных типографских шрифтов;
- расположением в колонку (см. п. 7.2).

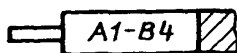
7.2. Различные элементы, которые составляют маркировку, должны быть записаны:

- либо вдоль оси провода (продольная маркировка);
- либо перпендикулярно оси провода (поперечная маркировка).

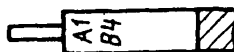
В любом случае маркировка должна быть помещена так, чтобы облегчить считывание. Она может быть расположена в колонку или в строку (см. черт. 10) и считываться сверху вниз и слева направо.

8. ОТНОСИТЕЛЬНОЕ РАСПОЛОЖЕНИЕ МАРКИРОВКИ

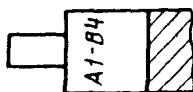
8.1. Зависимая маркировка



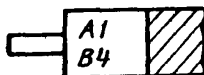
Продольная маркировка в строку



Поперечная маркировка в колонку



Поперечная маркировка в строку

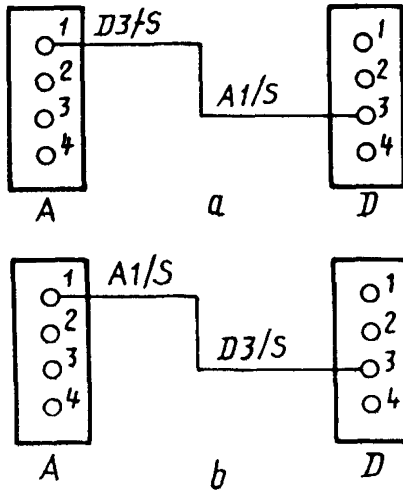


Продольная маркировка в колонку

Черт. 10. Примеры нанесения маркировки на провода или группы проводов (кабеля)

8.1.1. В случае применения зависимой маркировки (местной или адресной) следует наносить маркировку в следующем порядке:

- соответствующая маркировка зажима;
- если необходимо, дополнительная маркировка (см. п. 6 и черт. 11).

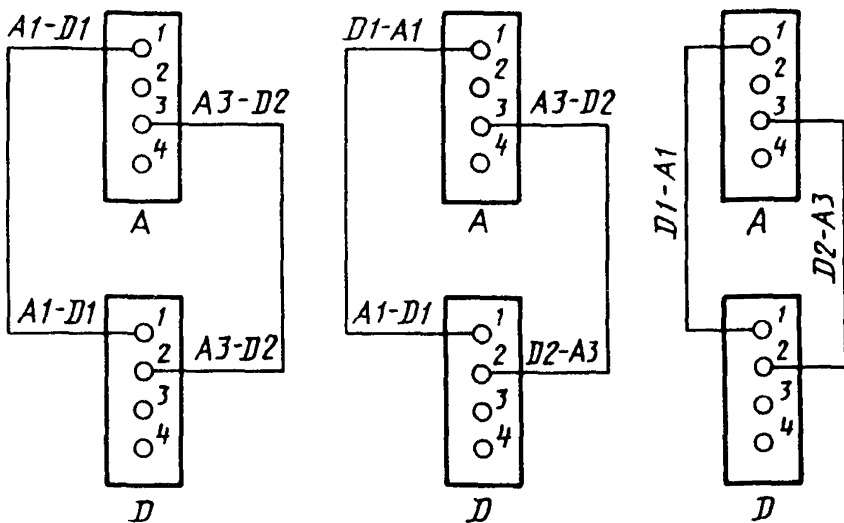


a – адресная маркировка;
b – местная маркировка

Черт. 11. Примеры зависимой маркировки с дополнительной маркировкой

8.1.2. В случае применения зависимой двойной маркировки, примеры которой приведены на черт. 12, порядок должен быть следующим:

- маркировка одного из двух зажимов;
- если необходимо, дополнительная маркировка (см. п. 6);
- маркировка другого зажима.



Пример А. Идентичная маркировка на обоих концах проводов

Пример В. Различная маркировка на концах проводов

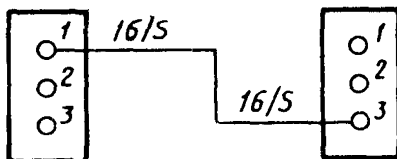
Пример С. Только промежуточная маркировка проводов

Черт. 12. Примеры порядка маркировки в зависимой двойной маркировке

8.2. Независимая маркировка

В случае применения независимой маркировки порядок должен быть следующим:

- маркировка провода;
- если необходимо, дополнительная маркировка (см. п. 6).



16 – маркировка провода,

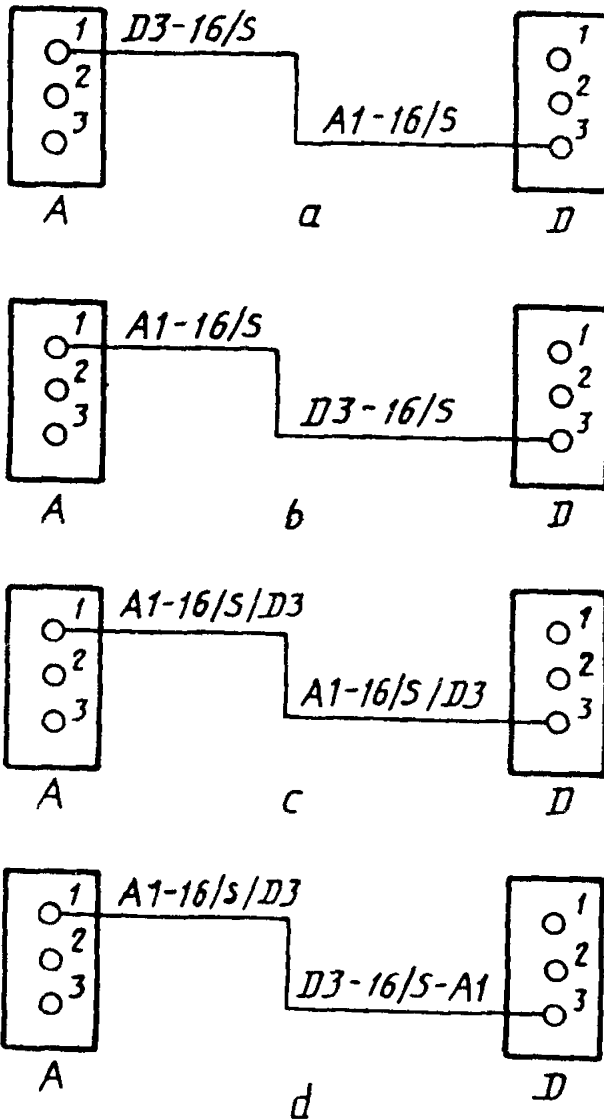
S – дополнительная маркировка

Черт. 13. Независимая маркировка

8.3. Сложная маркировка

В случае применения сложной маркировки (черт. 14) порядок должен быть следующим:

- маркировка одного зажима;
- независимая маркировка провода;
- если необходимо, дополнительная маркировка (см. п. б);
- маркировка другого зажима (в случае зависимой двойной маркировки).



a – зависимая адресная маркировка; *b* – зависимая местная маркировка; *c* – зависимая двойная маркировка (идентичная маркировка на обоих концах); *d* – зависимая двойная маркировка (различная маркировка на каждом конце)

16 – маркировка провода; S – дополнительная маркировка

Черт. 14. Примеры сложной маркировки для одного провода

9. ПРИМЕНЯЕМЫЕ ШРИФТЫ

По мере возможности необходимо использовать для маркировки только типографские прописные буквы, цифры или стандартизованные графические обозначения.

Однако в случае применения зависимой маркировки, последняя должна быть, по мере возможности, нанесена тем же шрифтом, который применяют для маркировки зажимов.

10. НАДПИСЬ НА СХЕМАХ, ПО КОТОРЫМ ПРОИЗВОДЯТ МАРКИРОВКУ ПРОВОДНИКОВ

10.1. На схеме указывают маркировку, наносимую на проводнике, написанием знаков на конце условно изображенного проводника, как показано на предшествующих чертежах.

10.2. Если используют зависимую двойную маркировку, порядок маркировки зажимов, составляющей маркировку проводника, должен быть на схеме и проводнике одинаковый на обоих концах.

10.3. Дополнительная маркировка в соответствии с ее функцией может быть нанесена:

- только на схеме;
- только на некоторых или на всех проводниках;
- одновременно на схеме и проводниках.

ИНФОРМАЦИОННЫЕ ДАННЫЕ

1. ПОДГОТОВЛЕН И ВНЕСЕН Техническим комитетом по стандартизации ТК 33 "Электротехника"

РАЗРАБОТЧИКИ

Р.Н. Карякин, д-р техн. наук, проф. (руководитель); С.В. Егоров; Г.Д. Дасько; В.В. Попов

2. УТВЕРЖДЕН И ВВЕДЕН В ДЕЙСТВИЕ Постановлением Госстандарта России от 24.02.93 № 56

Настоящий стандарт подготовлен методом прямого применения международного стандарта МЭК 391-72 "Маркировка изолированных проводников" и полностью ему соответствует

3. ВВЕДЕН ВПЕРВЫЕ

Редактор *В.П. Огурцов*
Технический редактор *О.Н. Власова*
Корректор *В.И. Варенцова*

Сдано в наб. 11.03.93. Подп. в печ. 24.03.93 Усл. печ. л. 0,93 Усл. кр. огт. 0,93
Уч.-изд. л. 0,70. Тираж 1291 экз. Зак. 799

Ордена "Знак Почета" Издательство стандартов, 107076,
Москва, Колодезный пер., 14
Набрано в Изд-ве стандартов на ИПУ
Калужская типография стандартов, ул. Московская, 256