

ГОСТ Р 41.52—2001
(Правила ЕЭК ООН № 52)

ГОСУДАРСТВЕННЫЙ СТАНДАРТ РОССИЙСКОЙ ФЕДЕРАЦИИ

**ЕДИНООБРАЗНЫЕ ПРЕДПИСАНИЯ,
КАСАЮЩИЕСЯ КОНСТРУКЦИИ
ТРАНСПОРТНЫХ СРЕДСТВ ОБЩЕГО
ПОЛЬЗОВАНИЯ МАЛОЙ ВМЕСТИМОСТИ**

Издание официальное

БЗ 5—2001

ГОССТАНДАРТ РОССИИ
Москва

Предисловие

1 РАЗРАБОТАН Всероссийским научно-исследовательским институтом стандартизации и сертификации в машиностроении (ВНИИНМАШ) на основе Правил ЕЭК ООН № 52, принятых Рабочей группой по конструкции транспортных средств КВТ ЕЭК ООН

ВНЕСЕН Госстандартом России

2 ПРИНЯТ И ВВЕДЕН В ДЕЙСТВИЕ Постановлением Госстандарта России от 29 марта 2001 г. № 145-ст

3 Настоящий стандарт представляет собой идентичный текст Правил ЕЭК ООН № 52 с поправками серии 01 (с 12.09.95) «Единообразные предписания, касающиеся конструкции транспортных средств общего пользования малой вместимости» и включает в себя:

- Пересмотр 1 (документ E/ECE/324-E/ECE/TRANS/505/Rev.1/Add.51/Rev.1);
- Пересмотр 1 — поправка 1 (документ E/ECE/324-E/ECE/TRANS/505/Rev.1/Add.51/Rev.1/Amend.1)

4 ВВЕДЕН ВПЕРВЫЕ

© ИПК Издательство стандартов, 2002

Настоящий стандарт не может быть полностью или частично воспроизведен, тиражирован и распространен в качестве официального издания без разрешения Госстандарта России

Содержание

1 Область применения	1
2 Определения	1
3 Заявка на официальное утверждение	3
4 Официальное утверждение	3
5 Предписания	4
6 Модификации типа транспортного средства и распространение официального утверждения .	21
7 Соответствие производства	21
8 Санкции, налагаемые за несоответствие производства	22
9 Окончательное прекращение производства	22
10 Переходные положения	22
11 Наименования и адреса технических служб, уполномоченных проводить испытания для официального утверждения, и административных органов	22
Приложение 1 Сообщение, касающееся предоставления официального утверждения, распространения официального утверждения, отказа в официальном утверждении, отмены официального утверждения или окончательного прекращения производства типа транспортного средства в отношении его общей конструкции на основании настоящих Правил ЕЭК ООН № 52	23
Приложение 2 Схемы знаков официального утверждения	25
Приложение 3 Пояснительные схемы	26
Приложение 4 Принципы измерения усилия зажима дверей с механическим приводом	36

ГОСУДАРСТВЕННЫЙ СТАНДАРТ РОССИЙСКОЙ ФЕДЕРАЦИИ

ЕДИНООБРАЗНЫЕ ПРЕДПИСАНИЯ, КАСАЮЩИЕСЯ КОНСТРУКЦИИ ТРАНСПОРТНЫХ
СРЕДСТВ ОБЩЕГО ПОЛЬЗОВАНИЯ МАЛОЙ ВМЕСТИМОСТИ

Uniform provisions concerning the construction of small capacity public services vehicles

Дата введения 2002—01—01

Настоящий стандарт вводит в действие Правила ЕЭК ООН № 52 (далее — Правила).

1 Область применения

Настоящие Правила распространяются на одноэтажные транспортные средства категорий M_2 и M_3 ¹⁾ с жесткой базой, сконструированные и построенные для перевозки людей, вместимостью не более 22 сидящих или стоящих пассажиров, исключая водителя.

2 Определения

В настоящих Правилах применяются следующие термины с соответствующими определениями:

2.1 транспортное средство: Транспортное средство категории M_2 или M_3 , сконструированное и оборудованное для перевозки людей, вместимостью не более 22 сидящих или стоящих пассажиров, исключая водителя.

Данные транспортные средства подразделяются на два класса:

2.1.1 класс А — транспортные средства, предназначенные для перевозки стоящих пассажиров; транспортные средства этого класса оборудованы сиденьями и могут иметь места для стоящих пассажиров;

2.1.2 класс В — транспортные средства, не предназначенные для перевозки стоящих пассажиров; транспортные средства этого класса не имеют мест для стоящих пассажиров.

2.1.3 транспортное средство с низко расположенным полом: Транспортное средство, в котором по крайней мере 35 % площади, предназначенной для стоящих пассажиров, представляет собой единую площадку без ступенек, доступ к которой обеспечивается по крайней мере через одну служебную дверь посредством одного шага с поверхности земли.

2.2 тип транспортного средства: Транспортные средства, не имеющие между собой существенных различий в отношении конструктивных особенностей, указанных в настоящих Правилах.

2.3 официальное утверждение транспортного средства: Официальное утверждение типа транспортного средства в отношении конструктивных особенностей, указанных в настоящих Правилах.

2.4 служебная дверь: Дверь, используемая пассажирами при нормальной эксплуатации, когда водитель находится на своем месте.

2.5 двояная дверь: Дверь с двойным или одинарным проходом, эквивалентным двойному.

2.6 запасная дверь: Дверь, устраиваемая дополнительно к служебным дверям и предназначенная для использования пассажирами в качестве выхода только при исключительных обстоятельствах и, особенно, в случае опасности.

2.7 запасное окно: Окно, необязательно застекленное, предназначенное для использования пассажирами в качестве выхода только в случае опасности.

2.8 двойное окно: Запасное окно, при делении которого на две части воображаемой вертикальной линией (или плоскостью) получаются такие две части, каждая из которых отвечает требованиям в отношении размеров и доступа, предъявляемым к обычному запасному окну.

¹⁾ В соответствии с определением, содержащимся в приложении 7 к Сводной резолюции о конструкции транспортных средств (СР.3) (документ TRANS/SC.1/WP.29/78/Amend.3).

2.9 **аварийный люк:** Отверстие в крыше, предназначенное для использования пассажирами в качестве выхода только в случае опасности.

2.10 **запасный выход:** Запасная дверь, запасное окно или аварийный люк.

2.11 **выход:** Служебная дверь или запасный выход.

2.12 **раздвижная дверь:** Дверь, которая открывается и закрывается в результате перемещения вдоль одной или нескольких прямолинейных или почти прямолинейных направляющих.

2.13 **пол или площадка:** Часть кузова, на которой располагаются стоящие пассажиры, на которую опираются ноги сидящих пассажиров и водителя и которая служит также для крепления сидений.

2.14 **проход:** Пространство, предназначенное для доступа пассажиров от любого сиденья или ряда сидений к любому другому сиденью или ряду сидений или к любому входному проходу от любой служебной двери; к проходу не относятся:

2.14.1 пространство, предназначенное для размещения ног сидящих пассажиров;

2.14.2 пространство над поверхностью любой подножки или ступеньки или

2.14.3 любое пространство, которое предназначается для доступа только к одному сиденью или ряду сидений.

2.15 **проход, обеспечивающий доступ:** Пространство внутри транспортного средства от служебной двери до наиболее удаленного края верхней ступеньки (края прохода). Если ступенька около двери не предусмотрена, то пространством, которое считается проходом, обеспечивающим доступ, является пространство, измеряемое в соответствии с 5.7.1.1 до расстояния 30 см от исходного положения внутренней поверхности двойного щита.

2.16 **отделение водителя:** Пространство, которое предназначено, за исключением экстренных случаев, только для водителя и в котором расположены рулевое колесо, органы управления, приборы и другие устройства, необходимые для управления транспортным средством.

2.17 **порожняя масса в снаряженном состоянии (МК), кг:** Масса транспортного средства в снаряженном состоянии без пассажиров и груза, но с учетом массы водителя 75 кг, массы топлива, соответствующей 90 % емкости топливного бака, указанной заводом-изготовителем, и массы охлаждающей жидкости, смазки, инструментов и запасного колеса, если таковое предусмотрено;

2.17.1 под «**порожней массой**» (МУ), кг, подразумевается порожняя масса в снаряженном состоянии (МК), кг, транспортного средства, определение которой приведено в 2.17, с учетом массы члена экипажа 75 кг на одно сиденье, специально предназначенное для этого члена экипажа, если оно предусматривается, согласно определению, приведенному в 5.7.1.8. Все дополнительные баки транспортного средства, предназначенные для жидкостей, должны быть заполнены на 90 % своей емкости (например, топливо для обогревателей, омыватели ветрового стекла и т. д.). При наличии таких отделений, как кухня или туалет, емкости для чистой воды должны быть заполнены полностью, а емкости для отходов должны быть порожними.

2.18 **технически допустимая максимальная масса:** Максимальная масса, заявленная заводом — изготовителем транспортного средства. (Эта масса может превышать «разрешенную максимальную массу», предписываемую национальными компетентными органами).

2.19 **технически допустимая максимальная масса, приходящаяся на ось:** Та часть технической допустимой максимальной массы транспортного средства, заявленной заводом-изготовителем, которая проявляется в вертикальной нагрузке в зоне соприкосновения колеса/колес оси с поверхностью дороги. Эта масса может превышать максимально допустимую массу, приходящуюся на ось, разрешенную национальными компетентными органами. Сумма всех технически допустимых максимальных масс, приходящихся на оси транспортного средства, может превышать максимальную техническую массу данного транспортного средства.

2.20 **пассажир:** Любое лицо, за исключением водителя и члена экипажа.

2.21 **пассажирский салон:** Пространство, предназначенное для пассажиров, за исключением любого пространства, в котором расположены закрепленные элементы оборудования, такие как буфеты, кухни или туалеты, или багажные отделения.

2.22 **автоматическая служебная дверь:** Служебная дверь с механическим приводом, которая может открываться (без использования аварийных средств управления) только после того, как орган управления включен пассажиром или после включения органов управления водителем, и которая вновь закрывается автоматически.

2.23 **устройство, препятствующее началу движения:** Устройство, которое предотвращает начало движения транспортного средства, когда дверь не закрыта полностью.

2.24 **служебная дверь, приводимая в движение водителем:** Служебная дверь, которая обычно открывается и закрывается водителем.

2.25 Если не указано иное, то все измерения проводят на транспортном средстве с порожней массой в снаряженном состоянии (MK), кг, когда оно находится на ровной и горизонтальной поверхности. Если транспортное средство оснащено устройством, позволяющим опускать пол, то это устройство должно быть отключено.

2.26 В тех случаях, когда в настоящих Правилах предусмотрено предписание о том, что какая-либо поверхность транспортного средства должна быть горизонтальной либо наклоненной под конкретным углом, если речь идет о порожней массе транспортного средства в снаряженном состоянии (MK), кг, и если это транспортное средство оснащено механической подвеской, то эта поверхность может быть наклонена под более значительным углом или иметь определенный наклон, когда речь идет о порожней массе транспортного средства в снаряженном состоянии (MK), кг, при условии соблюдения этого предписания, когда транспортное средство находится в нагруженном состоянии, указанном заводом-изготовителем. Если транспортное средство оснащено устройством, позволяющим опускать пол, то это устройство должно быть отключено.

3 Заявка на официальное утверждение

3.1 Заявка на официальное утверждение типа транспортного средства в отношении его конструктивных особенностей представляется заводом-изготовителем транспортного средства или его надлежащим образом уполномоченным представителем.

3.2 К каждой заявке должны быть приложены перечисленные ниже документы в трех экземплярах:

3.2.1 подробное описание типа транспортного средства в отношении его конструкции, размеров, формы и использованных материалов;

3.2.2 чертежи транспортного средства и его внутреннего оборудования и

3.2.3 следующие данные:

3.2.3.1 максимальная техническая масса (MT), кг;

3.2.3.2 максимальная техническая нагрузка, приходящаяся на ось, кг;

3.2.3.3 порожняя масса транспортного средства (MV), кг;

3.2.4 данные о местах для перевозки багажа или груза, если таковые предусмотрены;

3.2.5 если для перевозки багажа (помимо ручного) предназначено одно или несколько багажных отделений — общий объем этих отделений (V), m^3 , и общая масса багажа, который может перевозиться в этих отделениях (B), кг;

3.2.6 если предусмотрена перевозка багажа на крыше — общая площадь, отведенная для этого (IX), m^2 , и общая масса багажа, который может перевозиться на этой площади (BX), кг;

3.2.7 горизонтальная проекция общей площади, предназначенной для сидящих и стоящих пассажиров (S_0), m^2 ;

3.2.8 горизонтальная проекция общей площади, предназначенной для стоящих пассажиров (S_1), m^2 , рассчитанная в соответствии с 5.2;

3.2.9 число мест для сидения, предназначенных для пассажиров и экипажа (если таковой имеется). Спальные и другие места, которые предназначены для временного использования вместо мест для сидения, не учитываются в качестве мест для сидения.

3.2.10 предусмотренное общее число пассажиров (N);

3.2.11 класс (А или В), для которого представлен запрос о предоставлении официального утверждения.

3.3 Технической службе, уполномоченной проводить испытания для официального утверждения, должно быть представлено транспортное средство, представляющее тип транспортного средства, подлежащего официальному утверждению.

4 Официальное утверждение

4.1 Если транспортное средство, представленное на официальное утверждение в соответствии с настоящими Правилами, удовлетворяет требованиям раздела 5, то данный тип транспортного средства считается официально утвержденным.

4.2 Каждому официально утвержденному типу транспортного средства присваивается номер официального утверждения, первые две цифры которого (в настоящее время 01, соответствующие поправкам серии 01, вступившим в силу 12 сентября 1995 года) указывают поправки серии, соответствующей самым последним значительным техническим изменениям, внесенным в Правила

к моменту предоставления официального утверждения. Одна и та же Договаривающаяся сторона не может присвоить один и тот же номер разным типам транспортных средств.

4.3 Стороны Соглашения, применяющие настоящие Правила, уведомляются об официальном утверждении, о распространении официального утверждения или об отказе в официальном утверждении типа транспортного средства на основании настоящих Правил посредством карточки, соответствующей образцу, приведенному в приложении 1.

4.4 На каждом транспортном средстве, соответствующем типу транспортного средства, официально утвержденному на основании настоящих Правил, должен проставляться на видном и легкодоступном месте, указанном в регистрационной карточке официального утверждения, международный знак официального утверждения, состоящий из:

4.4.1 круга, в котором проставлена буква «Е», за которой следует отличительный номер страны, предоставившей официальное утверждение¹⁾;

4.4.2 номера настоящих Правил, буквы «R», тире и номера официального утверждения, проставляемых справа от круга, указанного в 4.4.1, и

4.4.3 дополнительного обозначения, состоящего из буквы А или В, соответствующей классу, по которому было официально утверждено данное транспортное средство.

4.5 Если транспортное средство соответствует типу транспортного средства, официально утвержденному на основании других приложенных к Соглашению правил в той же стране, которая предоставила официальное утверждение на основании настоящих Правил, то не следует повторять обозначение, предусмотренное в 4.4.1; в этом случае номера правил и официального утверждения и дополнительные обозначения всех правил, в соответствии с которыми предоставляется официальное утверждение в стране, предоставившей официальное утверждение на основании настоящих Правил, должны быть расположены в вертикальных колонках, помещаемых справа от обозначения, предусмотренного в 4.4.1.

4.6 Знак официального утверждения должен быть четким и нестирасемым.

4.7 Знак официального утверждения помещается рядом с прикрепляемой заводом-изготовителем табличкой, на которой приведены характеристики транспортного средства, или проставляется на этой табличке.

4.8 Примеры знаков официального утверждения приведены в приложении 2.

5 Предписания

5.1 Распределение нагрузки по осям и условия нагрузки

5.1.1 Распределение нагрузки неподвижно стоящего транспортного средства на ровной дороге должно определяться в двух положениях:

5.1.1.1 без нагрузки, как указано в 5.1.3, и

5.1.1.2 с нагрузкой, как указано в 5.1.4.

5.1.2 На переднюю ось (или оси) должна приходиться доля массы не менее указанной в таблице.

Условия нагрузки	Доля массы, %	
	Класс А	Класс В
Без нагрузки	20	25
С нагрузкой	25	25

¹⁾ 1 — Германия, 2 — Франция, 3 — Италия, 4 — Нидерланды, 5 — Швеция, 6 — Бельгия, 7 — Венгрия, 8 — Чешская Республика, 9 — Испания, 10 — Югославия, 11 — Соединенное Королевство, 12 — Австрия, 13 — Люксембург, 14 — Швейцария, 15 — не присвоен, 16 — Норвегия, 17 — Финляндия, 18 — Дания, 19 — Румыния, 20 — Польша, 21 — Португалия, 22 — Российская Федерация, 23 — Греция, 24 — Ирландия, 25 — Хорватия, 26 — Словения, 27 — Словакия, 28 — Беларусь, 29 — Эстония, 30 — не присвоен, 31 — Босния и Герцеговина, 32 — Латвия, 33—36 — не присвоены, 37 — Турция, 38—39 — не присвоены, 40 — бывшая югославская Республика Македония, 41 — не присвоен, 42 — Европейское экономическое сообщество (Официальные утверждения предоставляются его государствами-членами с использованием их соответствующего символа ЕЭК), 43 — Япония. Последующие порядковые номера присваиваются другим странам в хронологическом порядке ратификации ими Соглашения о принятии единообразных технических предписаний для колесных транспортных средств, предметов оборудования и частей, которые могут быть установлены и (или) использованы на колесных транспортных средствах, и об условиях взаимного признания официальных утверждений, выдаваемых на основе этих предписаний или в порядке их присоединения к этому Соглашению. Присвоенные им таким образом номера сообщаются Генеральным секретарем Организации Объединенных Наций Договаривающимся сторонам Соглашения.

5.1.3 Под транспортным средством без нагрузки в целях настоящего пункта (5.1) и пункта 5.3 подразумевается транспортное средство в состоянии, определенном в 2.17.1.

5.1.4 Под транспортным средством с нагрузкой в целях настоящего пункта (5.1) подразумевается транспортное средство без нагрузки в соответствии с пунктом 5.1.3 с дополнительной массой Q на каждое пассажирское сиденье, массой Q по разрешенному количеству стоящих пассажиров, равномерно распределенной по зоне S_1 , массой, равной B , равномерно распределенной по багажным отделениям, и в соответствующих случаях массой, равной BX , равномерно распределенной по поверхности крыши, оборудованной для перевозки багажа. (MT), кг.

5.1.5 Значения Q для различных классов транспортных средств приведены в 5.3.2.

5.1.6 Масса багажа B в кг должна иметь численное значение не менее $100 V$, выраженных в m^3 .

5.1.7 BX должно соответствовать минимальному давлению: 75 кг/м^2 на всей поверхности крыши, предназначенной для размещения багажа.

5.2 Площадь, предназначенная для пассажиров

5.2.1 Общая площадь S_0 , предназначенная для пассажиров, рассчитывается путем вычитания из общей площади пола транспортного средства:

5.2.1.1 площади отделения водителя;

5.2.1.2 площади ступенек в дверных проходах и площади любой ступеньки глубиной менее 30 см;

5.2.1.3 площади любой части, где свободная высота над уровнем пола составляет менее 135 см в соответствии с 5.7.8, не считая допустимых выступов. Для транспортных средств, к которым применяются требования 5.7.1.9, этот размер может быть уменьшен до 120 см.

5.2.2 Площадь S_1 , предназначенная для стоящих пассажиров (только в транспортных средствах класса А), рассчитывается путем вычитания из S_0 :

5.2.2.1 площади всех частей пола с наклоном более 8 %;

5.2.2.2 площади всех частей, которые не доступны для стоящего пассажира при всех занятых сиденьях, за исключением складных сидений;

5.2.2.3 площади всех частей, где свободная высота над уровнем пола составляет менее 190 или 180 см для участка прохода, расположенного над задней осью и позади ее, и относящихся к ней частей (при этом жесткие поручни во внимание не принимаются);

5.2.2.4 площади, расположенной перед вертикальной плоскостью, проходящей через центр поверхности подушки сиденья водителя (когда оно находится в своем крайнем заднем положении) и центр наружного зеркала заднего вида, расположенного на противоположной стороне транспортного средства и

5.2.2.5 площади в пределах 30 см перед всеми сиденьями, кроме складных сидений;

5.2.2.6 любой поверхности, не исключаемой в соответствии с 5.2.2.1 — 5.2.2.5, на которой нельзя разместить прямоугольник размером 400×300 мм.

5.3 Пассажирсовместимость

5.3.1 В транспортном средстве должно быть предусмотрено число (P_s) мест для сидения (см. 3.2.9), не считая складные сиденья, которые соответствуют требованиям 5.7.8. Для транспортного средства класса А число P_s должно быть по меньшей мере равно числу квадратных метров пола, доступного для пассажиров и экипажа (если таковой имеется), (S_0), округленному до ближайшего целого числа.

5.3.2 Общее число N мест для сидения и мест для стоящих пассажиров в транспортных средствах рассчитывают таким образом, чтобы соблюдались два следующих условия:

$$N \leq P_s + \frac{S_1}{S_{sp}} ;$$

$$N \leq \frac{MT - MV - L \cdot V - R \cdot VX}{Q},$$

где P_s — число мест для сидения (см. 3.2.9 и 5.3.1);

S_1 — площадь (см. 5.2.2) для размещения стоящих пассажиров, m^2 ;

S_{sp} — место, необходимое для одного стоящего пассажира, m^2 /стоящий пассажир (см. 5.3.2.2);

MT — технически допустимая максимальная масса, кг (см. 2.18);

MV — порожняя масса в соответствии с определением, содержащимся в 2.17.1, кг;

L — конкретная загрузка багажа в багажном отделении (отделениях), $кг/м^3$;

V — общий объем багажных отделений, m^3 (см. 3.2.5);

R — конкретная масса багажа на крыше, $кг/м^2$;

VX — общая поверхность, предназначенная для размещения багажа, перевозимого на крыше, m^2 (см. 3.2.6);

Q — предполагаемая масса груза, приходящаяся на каждое место для сидения и место стоящего пассажира, если таковые предусмотрены, кг (см. 5.3.2.2).

5.3.2.1 В случае транспортных средств класса В $S_1 = 0$.

5.3.2.2 Для обоих классов транспортных средств значения величин Q , S_{sp} , L и R должны соответствовать приведенным в таблице.

Класс	Q , кг	S_{sp} , м ² /стоящий пассажир	L , кг/м ³	R , кг/м ²
А	68	0,125	100	75
В	71*	Стоящие пассажиры не предусмотрены	100	75

* Включая 3 кг ручной клади.

5.3.2.3 Если транспортное средство класса В официально утверждается в качестве транспортного средства класса А, то масса багажа, перевозимого в багажных отделениях, доступных только снаружи транспортного средства, не принимается во внимание.

5.3.3 При проведении расчетов по 5.3.2 масса, приходящаяся на каждую ось транспортного средства, не должна превышать значений соответствующих технически допустимых максимальных величин.

5.3.4 Внутри транспортного средства в непосредственной близости от передней двери должны быть нанесены четкая надпись или пиктограмма высотой не менее 15 мм и цифры высотой не менее 25 мм, указывающие:

5.3.4.1 число мест для сидения, на которое рассчитано транспортное средство (P_s);

5.3.4.2 общее число пассажиров, на которое рассчитано транспортное средство (N);

5.3.4.3 число инвалидных колясок, если это предусмотрено, на которое рассчитано транспортное средство.

5.4 Прочность верхней части конструкции

Только для транспортных средств класса В расчетным или другим соответствующим методом должно быть доказано, что конструкция транспортного средства является достаточно прочной, чтобы выдержать равномерно распределенную статическую нагрузку на крышу транспортного средства, равную максимальной технической массе (MT) транспортного средства¹⁾.

5.5 Противопожарная защита

5.5.1 Моторное отделение

5.5.1.1 В моторном отделении не должен использоваться никакой легковоспламеняющийся или абсорбирующий топливо и смазку звукоизоляционный материал, если он не покрыт непроницаемым листовым материалом.

5.5.1.2 Следует, по мере возможности, принимать меры предосторожности против накопления топлива и смазочного масла в любом месте моторного отделения путем специальной конструкции моторного отделения либо путем устройства дренажных отверстий.

5.5.1.3 Между моторным отделением или любым другим источником тепла (например устройством, которое предназначено для поглощения энергии, освобождаемой при движении транспортного средства по длинному спуску, таким как замедлитель или устройство для отопления салона, за исключением любых устройств, обогреваемых водой) и остальной частью транспортного средства должна размещаться перегородка из жаропрочного материала. В пассажирском салоне может быть установлено устройство для отопления (за исключением устройств, в которых используется горячая вода), если оно заключено в материал, предназначенный для изоляции тепла, генерируемого устройством, не выделяет токсичного дыма и расположено таким образом, что контакт пассажира с любой горячей поверхностью практически исключен.

5.5.2 Наливные горловины топливных баков

5.5.2.1 Наливные горловины топливных баков должны быть доступны только с наружной стороны транспортного средства.

5.5.2.2 Наливные горловины топливных баков не должны размещаться ни под дверным проемом, ни в пассажирском отделении, ни в кабине водителя. Наливные горловины топливных баков должны размещаться так, чтобы исключить возможность попадания горючего на двигатель или на выхлопную систему во время заправки.

5.5.2.3 Топливо не должно вытекать через пробку наливной горловины или через устройства, предназначенные для уравнивания давления в баке, даже если бак полностью опрокинут; допускается незначительное просачивание, если оно не превышает 30 г/мин. Если транспортное средство оборудовано несколькими соединенными топливными баками, давление при испытании должно соответствовать наименее благоприятному положению топливных баков.

¹⁾ Данный пункт будет пересмотрен при внесении очередных поправок в Правила ЕЭК ООН № 66.

5.5.2.4 Если наливная горловина расположена на боковой стороне транспортного средства, то пробка в закрытом положении не должна выступать над прилегающей поверхностью кузова.

5.5.2.5 Пробка наливной горловины топливного бака должна быть сконструирована и изготовлена таким образом, чтобы исключалось ее непроизвольное открытие.

5.5.3 Топливные баки

5.5.3.1 Все топливные баки должны прочно прикрепляться к транспортному средству и располагаться на нем таким образом, чтобы в случае лобового столкновения или удара сзади они были защищены конструкцией транспортного средства. Никакая часть топливного бака не должна находиться на расстоянии менее 60 см от передней и менее 30 см от задней оконечности транспортного средства, за исключением тех случаев, когда транспортное средство удовлетворяет требованиям Правил ЕЭК ООН № 34 в отношении лобового столкновения или удара сзади. Вблизи баков не допускается наличие выступающих частей, острых кромок и т. п.

5.5.3.2 Ни одна из частей топливного бака не должна выступать за пределы габаритной ширины кузова.

5.5.3.3 Топливные баки должны изготавливаться из коррозионно-стойких материалов.

5.5.3.4 Любое избыточное давление или любое давление, превышающее рабочее, должно автоматически компенсироваться с помощью соответствующих устройств (выпускных вентилях, предохранительных клапанов и т. д.). Выпускные вентили должны быть сконструированы таким образом, чтобы исключить малейшую опасность возникновения пожара.

5.5.3.5 Все топливные баки должны подвергаться гидравлическому испытанию на внутреннее давление, проводимому на отдельном комплекте с наливным патрубком, горловиной и пробкой серийного производства. Бак наполняют до краев водой. После этого перекрывают всякое сообщение с атмосферой и постепенно увеличивают давление через приемную трубку топливопровода до тех пор, пока относительное давление вдвое превысит рабочее давление, но не менее 0,3 бара, которое поддерживается в течение одной минуты. В течение этого времени не допускаются ни появления трещин в стенках бака, ни утечки, однако может иметь место остаточная деформация.

5.5.4 Система питания

5.5.4.1 В отделениях, предназначенных для пассажиров и водителя, не должны размещаться никакие механизмы топливной системы.

5.5.4.2 Топливопроводы и все остальные части системы питания должны размещаться таким образом, чтобы обеспечивалась их защита в той мере, насколько это возможно.

5.5.4.3 Перекосы, изгибы и вибрация всей конструкции транспортного средства или двигателя не должны вызывать появления чрезмерных напряжений в топливопроводах.

5.5.4.4 Соединения гибких трубок или шлангов с жесткими элементами системы питания должны иметь такую конструкцию и должны быть изготовлены таким образом, чтобы обеспечивалась их герметичность в различных условиях эксплуатации транспортного средства независимо от естественного старения, перекосов, изгибов и вибраций всей конструкции транспортного средства или двигателя.

5.5.4.5 Утечка из любой части системы должна свободно попадать на поверхность дороги, но ни в коем случае на выпускную систему.

5.5.5 Аварийный выключатель, если таковой установлен

В случае установки аварийного выключателя, предназначенного для снижения опасности возгорания после полной остановки транспортного средства, этот аварийный выключатель должен иметь следующие характеристики:

5.5.5.1 должен располагаться в месте, легкодоступном для сидящего на своем месте водителя;

5.5.5.2 должен быть четко обозначен и иметь защитную крышку или другие удобные средства предотвращения случайных срабатывания. Четкие инструкции относительно способа использования должны быть указаны в непосредственной близости от аварийного выключателя, например: «Снять крышку и повернуть рычаг вниз! Приводить в действие только после остановки транспортного средства»;

5.5.5.3 приведение его в действие должно служить одновременно для выполнения следующих функций:

5.5.5.3.1 быстрой остановки двигателя;

5.5.5.3.2 приведения в действие выключателя аккумулятора, установленного возможно ближе к аккумулятору и отключающего по крайней мере одну его клемму от электрической цепи, за исключением цепи, обеспечивающей функцию, предписываемую 5.5.5.3.3, цепей, которые обеспечивают непрерывное функционирование тахографа, а также тех приборов, внезапное отключение которых может привести к возникновению большей опасности по сравнению с той, которая предотвращается, например:

- 5.5.5.3.2.1 аварийного внутреннего освещения;
- 5.5.5.3.2.2 охлаждающего приспособления вспомогательных обогревателей;
- 5.5.5.3.2.3 централизованной электронной блокировки дверей;

5.5.5.3.3 включения на транспортном средстве аварийных сигналов;

5.5.5.4 кроме аварийного выключателя, функции, указанные в 5.5.5.3, могут выполняться отдельными органами управления при условии, что в экстренном случае эти органы не препятствуют срабатыванию аварийного выключателя.

5.5.6 Электрооборудование и электропроводка

5.5.6.1 Все провода должны быть хорошо изолированы; кроме того необходимо, чтобы все провода и электрооборудование могли выдерживать воздействие температуры и влажности, которым они подвергаются. Особое внимание следует уделять тому, чтобы они могли выдерживать влияние окружающей температуры, масла и паров в моторном отделении.

5.5.6.2 Сила тока в любом из проводов электрической цепи не должна превышать допустимое значение для такого провода с учетом способа его установки и максимальной окружающей температуры.

5.5.6.3 Каждая электрическая цепь, питающая любой элемент оборудования, за исключением стартера, цепи зажигания (в случае принудительного зажигания), запальных свечей, устройства останова двигателя, зарядной цепи и цепи присоединения аккумуляторной батареи на массу, должна иметь плавкий предохранитель или выключатель. Однако цепи, питающие устройства с малым потреблением энергии, могут защищаться общим плавким предохранителем или выключателем при условии, что сила тока не будет превышать 16 А.

5.5.6.4 Все провода должны быть надежно защищены и прочно прикреплены, чтобы исключалась возможность обрыва, перетирания или износа.

5.5.7 Аккумуляторные батареи

5.5.7.1 Все аккумуляторные батареи должны быть хорошо закреплены и легкодоступны.

5.5.7.2 Отделение, в котором размещаются аккумуляторные батареи, должно быть отделено от пассажирского салона и отделения водителя и хорошо вентилироваться наружным воздухом.

5.5.8 Огнетушители и аптечки первой помощи

5.5.8.1 Транспортное средство должно быть оснащено одним или несколькими огнетушителями, причем один из них должен находиться вблизи сиденья водителя. При испытании каждый огнетушитель должен как минимум соответствовать категории 8А или 21В стандарта ЕКС EN3, Часть 1, или эквивалентному национальному стандарту.

5.5.8.2 Должны предусматриваться места для установки одной или нескольких аптечек первой помощи. Объем предусмотренного места должен составлять не менее 7 дм³, а минимальный размер должен составлять не менее 80 мм.

5.5.8.3 Огнетушители и аптечки первой помощи могут быть защищены от кражи и актов вандализма (например, посредством помещения их в отделение, запираемое на ключ, или под стекло, которое может быть разбито), при условии, что места их размещения четко обозначены и что они легко могут быть извлечены в экстренных ситуациях.

5.5.9 Материалы

Наличие каких-либо воспламеняющихся материалов в пределах 10 см от выпускной трубы допускается лишь в том случае, если эти материалы надлежащим образом защищены.

5.6 Выходы

5.6.1 Число

5.6.1.1 Каждое транспортное средство должно иметь по крайней мере две двери: одну служебную и одну запасную либо две служебные.

5.6.1.2 Служебные двери, оборудованные системой сервопривода, рассматриваются в данном контексте как выходы только в том случае, если они могут легко открываться вручную после приведения в действие, при необходимости, органа управления, предписанного в 5.6.5.1.

5.6.1.3 Минимальное число запасных выходов должно быть таким, чтобы общее число выходов и аварийных люков было следующим:

Пассажировместимость	Минимальное число выходов	Число аварийных люков, рассматриваемых как запасные выходы	
		разрешенное	требуемое
≤ 16	3	1	—
> 16	4	—	1

5.6.1.4 Если кабина водителя не сообщается с внутренней частью транспортного средства, то она должна иметь два выхода, которые не должны располагаться с одной и той же боковой стороны: когда одним из этих выходов является окно, то оно должно соответствовать требованиям, предъявляемым к запасным окнам и изложенным в 5.6.3.1, 5.6.8.1 и 5.6.8.2.

5.6.1.5 Сдвоенная служебная дверь считается как две двери, а двойное окно считается как два запасных окна.

5.6.2 Расположение выходов

5.6.2.1 Служебная дверь или двери должны располагаться с ближайшей к обочине стороны транспортного средства¹⁾ или сзади транспортного средства.

5.6.2.2 Выходы должны располагаться таким образом, чтобы по меньшей мере с каждой стороны транспортного средства было по одному выходу.

5.6.2.3 В передней и задней половинах пространства, предназначенного для пассажиров, должно быть не менее одного выхода.

5.6.2.4 Либо в задней, либо в передней части транспортного средства должен располагаться как минимум один выход, если в крыше не предусмотрен аварийный люк.

5.6.2.5 Если пространство, предназначенное для сиденья водителя и пассажирских сидений, расположенных рядом с сиденьем водителя, не сообщается с основным пассажирским отделением с помощью соответствующего прохода, то

5.6.2.5.1 основное отделение, предназначенное для пассажиров, должно иметь выходы, отвечающие требованиям 5.6.1 в отношении их числа и 5.6.2.1, 5.6.2.2 и 5.6.2.3 — в отношении их расположения;

5.6.2.5.2 дверь водителя может рассматриваться в качестве запасной двери для пассажиров, находящихся на сиденьях, расположенных рядом с сиденьем водителя, при условии, что сиденье водителя, руль, капот двигателя, рычаг переключения передач, рычаг ручного тормоза и т. д. не представляют собой слишком больших помех²⁾. Служебная дверь, предусмотренная для пассажиров, должна располагаться со стороны транспортного средства, противоположной той, на которой располагается дверь водителя, и рассматривается в качестве запасной двери для водителя;

5.6.2.5.3 на двери, упомянутые в 5.6.2.5.2, не распространяются требования 5.6.3, 5.7.1, 5.7.2, 5.7.7 и 5.10.1.

5.6.3 Минимальные размеры

5.6.3.1 Для выходов различных типов должны соблюдаться следующие минимальные размеры (см. также приложение 3, рисунок 17):

Дверной проем	Размер	Примечание
Служебная дверь	Высота входа: класс А: 165 см класс В: 150 см	Высота входа служебной двери измеряется по вертикальной прямой, проходящей через вертикальную плоскость горизонтальной проекции средней точки дверного проема и верхнюю поверхность самой низкой ступеньки
	Высота проема	Вертикальная высота проема служебной двери должна быть такой, чтобы через дверь мог свободно проходить двойной щит, указанный в 5.7.1.1. Высота у верхних углов может быть уменьшена за счет их закругления, радиус которого не должен превышать 15 см
	Ширина: одиночная дверь: 65 см двойная дверь: 120 см	Для транспортных средств класса В, у которых высота проема служебной двери составляет 140—150 см, минимальная ширина проема одиночных дверей должна быть 75 см. Для всех транспортных средств ширина служебной двери может быть уменьшена на 10 см, если измерения делаются на уровне поручней, и на 25 см — если это обусловлено наличием колесных кожухов или механизмов автоматического или дистанционного управления дверями или углом наклона ветрового стекла
Запасная дверь	Высота: 125 см Ширина: 55 см	В тех случаях, когда это обусловлено наличием колесных кожухов, допускается уменьшение ширины до 30 см при условии, что на высоте не менее 40 см от самой низкой части дверного проема ширина двери составляет 55 см. Допускается уменьшение высоты верхних углов за счет закруглений радиусом не более 15 см

¹⁾ В зависимости от страны, в которой зарегистрировано для эксплуатации транспортное средство.

²⁾ Для испытательных лабораторий может быть установлен объективный метод проверки этих условий.

Окончание

Дверной проем	Размер	Примечание
Запасное окно	Площадь проема: 4000 см ²	В это отверстие должен вписываться прямоугольник высотой 50 см, шириной 70 см. Однако для транспортных средств, которым было выдано официальное утверждение сроком на один год с момента вступления в силу настоящих Правил, дается 5 %-ный допуск.
		Запасное окно, расположенное в задней части транспортного средства, если заводом-изготовителем не предусмотрено запасное окно минимальных размеров, предписанных выше
Аварийный люк	Площадь проема: 4000 см ²	В это отверстие должен вписываться прямоугольник высотой 50 см и шириной 70 см

5.6.3.2 Транспортное средство, к которому применяются требования 5.7.1.9, должно соответствовать требованиям 5.6.3.1 в отношении запасных окон и аварийных люков, а также следующим требованиям в отношении служебных и запасных дверей:

Дверной проем	Размеры	Примечания
Служебная дверь	Высота дверного проема: 110 см	Этот размер может быть уменьшен за счет закругления углов дверного проема, радиус которого не должен превышать 15 см
	Ширина: одиночная дверь: 65 см двойная дверь: 120 см	Этот размер может быть уменьшен за счет закругления углов дверного проема, радиус которого не должен превышать 15 см. Ширина может быть уменьшена на 10 см, если измерения выполняются на уровне поручней, и на 25 см — если это обусловлено наличием выступов колесных кожухов или механизмов автоматического или дистанционного управления дверями или углом наклона ветрового стекла
Запасная дверь	Высота: 110 см Ширина: 55 см	В тех случаях, когда это обусловлено наличием выступов колесных кожухов, допускается уменьшение ширины до 30 см при условии, что на высоте не менее 40 см от самой низкой части дверного проема ширина двери составляет 55 см. Допускается уменьшение высоты и ширины в верхних углах за счет закруглений, имеющих радиус не более 15 см

5.6.4 Технические требования, касающиеся всех служебных дверей

5.6.4.1 Каждая служебная дверь должна легко открываться изнутри и снаружи транспортного средства, когда транспортное средство находится на стоянке (данное условие не является обязательным для движущегося транспортного средства). Однако это требование не должно толковаться как исключаящее возможность запираения дверей снаружи при условии, что эту дверь всегда можно открыть изнутри.

5.6.4.2 Каждый орган управления или устройство, служащее для открывания дверей снаружи, должен размещаться на уровне не более 180 см от уровня грунта на незагруженном транспортном средстве, стоящем на ровной поверхности.

5.6.4.3 Каждая открываемая и закрываемая вручную одинарная служебная дверь, присоединяемая петлями или шарнирами, должна быть присоединена таким образом, чтобы при соприкосновении такой открытой двери с неподвижным объектом при движении транспортного средства вперед она стремилась закрыться.

5.6.4.4 Если открываемая и закрываемая вручную служебная дверь оборудована английским замком, то он должен быть двухпозиционного типа.

5.6.4.5 На внутренней стороне служебной двери не должно быть никаких устройств, предназначенных для закрытия внутренних ступенек, когда дверь находится в закрытом положении.

5.6.4.6 Если непосредственная обзорность является недостаточной, то должны устанавливаться оптические или другие устройства, позволяющие водителю, находящемуся на своем сиденье, видеть пассажиров, находящихся в непосредственной близости внутри и снаружи от каждой служебной двери, за исключением автоматических служебных дверей.

5.6.4.7 Каждая дверь, открывающаяся внутрь транспортного средства, должна быть сконструирована таким образом, чтобы при ее нормальной работе не могли пострадать пассажиры. При необходимости должны быть установлены соответствующие защитные устройства.

5.6.4.8 Если служебная дверь расположена в непосредственной близости от двери туалета или другого внутреннего отделения, то такая служебная дверь должна быть оборудована устройством, предотвращающим ее непреднамеренное открытие. Однако это условие не применяется, если служебная дверь запирается автоматически при движении транспортного средства со скоростью более 5 км/ч.

5.6.4.9 Необходимо, чтобы створки служебных дверей, расположенных сзади транспортного средства, могли открываться не менее чем на 85° и не более чем на 115° и, будучи открытыми, автоматически удерживались в этом положении. Это не исключает возможности превышения указанных предельных значений и открытия двери на больший угол в тех случаях, когда это не создает опасности, например для обеспечения возможности движения задним ходом к высокой погрузочной платформе или для открытия дверей на угол до 270° в целях обеспечения свободной погрузочной зоны позади транспортного средства.

5.6.5 Дополнительные технические требования, касающиеся служебных дверей с механическим приводом

5.6.5.1 В чрезвычайных обстоятельствах каждая служебная дверь с механическим приводом должна, когда транспортное средство находится на стоянке (но необязательно в движении), открываться изнутри и, в незапертом состоянии, снаружи при помощи органов управления, которые, независимо от того, работает ли источник энергии:

5.6.5.1.1 функционируют независимо от всех других органов управления;

5.6.5.1.2 размещаются на двери или на расстоянии не более 300 мм от нее на высоте не более 1600 мм над первой ступенькой, если органы управления расположены внутри;

5.6.5.1.3 могут быть легко видимы и четко различимы при приближении к двери и нахождении перед дверью;

5.6.5.1.4 могут включаться пассажиром, стоящим непосредственно перед дверью;

5.6.5.1.5 открывают дверь или обеспечивают легкое открытие двери вручную;

5.6.5.1.6 могут быть защищены приспособлением, которое можно легко снять или разбить для получения доступа к аварийному органу управления; водитель должен получать звуковой и визуальный сигналы о включении аварийного органа управления или снятии защитной крышки с органа управления и

5.6.5.1.7 должны быть устроены таким образом (в том случае, когда дверь, открываемая и закрываемая водителем, не соответствует требованиям 5.6.5.6.2), чтобы после включения для открытия двери и возвращения в нормальное положение двери не закрывались вновь до тех пор, пока водитель не включит закрывающий орган управления.

5.6.5.2 Может устанавливаться устройство, включаемое водителем с его сиденья, для отключения внешних аварийных органов управления, с тем чтобы запретить служебные двери снаружи. В этом случае внешние аварийные органы управления должны вновь включаться автоматически либо при запуске двигателя, либо до того, как транспортное средство наберет скорость 20 км/ч. После этого отключение внешних аварийных органов управления должно происходить не автоматически, а с помощью дополнительного действия водителя.

5.6.5.3 Каждая служебная дверь, открываемая и закрываемая водителем, должна открываться и закрываться водителем со своего сиденья при помощи органов управления, за исключением педалей, которые ясно и четко обозначены.

5.6.5.4 Каждая служебная дверь с механическим приводом должна включать визуальное сигнальное устройство, которое должно быть четко видимым для водителя, сидящего в нормальном положении для вождения, при любых условиях окружающего освещения, и которое предупреждает о том, что дверь закрыта не полностью. Это сигнальное устройство должно подавать сигналы в тех случаях, когда жесткие элементы двери находятся между полностью открытым положением и точкой, находящейся на расстоянии 30 мм от полностью закрытого положения. Одно сигнальное устройство может служить для одной или более дверей. Однако такое сигнальное устройство не может устанавливаться для передней служебной двери, которая не соответствует требованиям 5.6.5.6.2 и 5.6.5.6.3.

5.6.5.5 Если водитель располагает органами управления, служащими для открывания и закрывания служебной двери с механическим приводом, то они должны быть устроены таким образом, чтобы водитель мог изменить движение двери в обратном направлении в любое время при ее закрытии или открытии.

5.6.5.6 Конструкция и система управления каждой служебной двери с механическим приводом должны быть такими, чтобы при ее закрытии пассажир не мог получить травму или быть зажат в ней.

5.6.5.6.1 За исключением случаев, касающихся передней служебной двери, данное требование считается выполненным, если соблюдаются два следующих условия:

5.6.5.6.2 Первое условие заключается в том, что если к закрывающейся двери в любой точке измерения, описанной в приложении 4, приложено усилие сопротивления, не превышающее 150 Н, то дверь должна вновь полностью открываться автоматически и, за исключением случаев, касающихся автоматической служебной двери, оставаться открытой до включения закрывающего органа управления. Усилие сопротивления может быть измерено любым способом, удовлетворяющим требованиям компетентного органа. Основные положения изложены в приложении 4 настоящих Правил. Пиковое усилие может на короткое время превышать 150 Н при том условии, что оно не превышает 300 Н. Система повторного открытия может быть проверена при помощи испытательного стержня, имеющего сечение высотой 60 мм, шириной 30 мм, с радиусом закругления углов 5 мм.

5.6.5.6.3 Второе условие заключается в том, что в тех случаях, когда двери зажимают запястье или пальцы пассажира:

5.6.5.6.3.1 дверь вновь открывается автоматически полностью и, за исключением случаев, касающихся автоматической служебной двери, остается открытой до включения закрывающего органа управления либо

5.6.5.6.3.2 запястье или пальцы могут быть без труда высвобождены из дверей без риска нанесения травмы пассажиру. Соблюдение этого условия может быть проверено вручную или при помощи упомянутого в 5.6.5.6.2 испытательного стержня, сходящего на конус к одному концу по длине 300 мм с толщины 30 мм до толщины 5 мм. Его поверхность не должна быть полированной или смазанной. Если дверь зажимает стержень, то необходимо, чтобы его можно было легко вынуть, либо

5.6.5.6.3.3 дверь находится в таком положении, которое обеспечивает свободный проход испытательного стержня, имеющего сечение высотой 60 мм, шириной 20 мм, с радиусом закругления углов 5 мм. В этом положении двери должны быть открыты не более чем на 30 мм по отношению к полностью закрытому положению.

5.6.5.6.4 Для передней служебной двери требование 5.6.5.6 считается выполненным, если такая дверь:

5.6.5.6.4.1 отвечает требованиям 5.6.5.6.2 и 5.6.5.6.3 или

5.6.5.6.4.2 имеет мягкие края; однако они не должны быть настолько мягкими, чтобы при закрытии дверей с зажимом испытательного стержня, упомянутого в 5.6.5.6.2, жесткие элементы дверей доходили до полностью закрытого положения.

5.6.5.7 В случаях, когда служебная дверь с механическим приводом удерживается в закрытом положении только при помощи постоянной подачи энергии, должно иметься визуальное сигнальное устройство, информирующее водителя о любой неисправности, касающейся подачи энергии к дверям.

5.6.5.8 При наличии устройства, препятствующего началу движения, оно должно функционировать только при скорости менее 5 км/ч и не должно функционировать при скоростях выше указанной.

5.6.5.9 Звуковой предупреждающий сигнал для водителя может подаваться, если транспортное средство приведено в движение, когда служебная дверь с механическим приводом закрыта не полностью. Этот звуковой предупреждающий сигнал должен подаваться на скорости свыше 5 км/ч в случае дверей, отвечающих требованиям 5.6.5.6.3.3.

5.6.6 Дополнительные технические требования, касающиеся автоматических служебных дверей

5.6.6.1 Включение открывающих органов управления

5.6.6.1.1 За исключением случаев, предусмотренных в 5.6.5.1, открывающие органы управления каждой автоматической служебной двери должны включаться и выключаться только водителем со своего сиденья.

5.6.6.1.2 Включение и выключение может быть либо прямым, при помощи выключателя, либо опосредованным, например путем открывания и закрывания передней служебной двери.

5.6.6.1.3 Включение открывающих органов управления водителем должно обозначаться внутри, а в тех случаях, когда дверь должна быть открыта снаружи, также снаружи транспортного средства; индикатор (например, загорающаяся кнопка, загорающийся знак) должен находиться на той двери, к которой он относится, или в непосредственной близости от нее.

5.6.6.1.4 В случае прямого включения при помощи выключателя функциональное состояние системы должно четко указываться водителю, например положением выключателя или при помощи

индикаторной лампочки, или загорающегося выключателя. Выключатель должен иметь специальное обозначение и располагаться таким образом, чтобы его нельзя было спутать с другими органами управления.

5.6.6.2 Открывание автоматических служебных дверей

5.6.6.2.1 После включения открывающих органов управления водителем пассажиры должны иметь возможность открыть дверь следующим образом:

5.6.6.2.1.1 изнутри, например путем нажатия кнопки или прохождения через световой барьер, и

5.6.6.2.1.2 снаружи, за исключением тех случаев, когда дверь предназначена только для использования в качестве выхода и обозначена как таковая, например путем нажатия загорающейся кнопки, кнопки под загорающимся знаком или аналогичного приспособления, снабженного надлежащей инструкцией.

5.6.6.2.2 При нажатии кнопок, упомянутых в 5.6.6.2.1.1, может подаваться сигнал, который регистрируется и который, после включения водителем открывающих органов управления, обеспечивает открывание двери.

5.6.6.3 Закрывание автоматических служебных дверей

5.6.6.3.1 После того как автоматическая служебная дверь открылась, она должна закрыться вновь автоматически по истечении определенного периода времени. Если в течение этого периода времени в транспортное средство входит или из транспортного средства выходит пассажир, приспособление безопасности (например контактная панель в полу, световой барьер, проход в одном направлении) должно обеспечивать достаточное продление периода времени до закрытия двери.

5.6.6.3.2 Если пассажир входит в транспортное средство или выходит из него во время закрытия двери, процесс закрытия должен прерываться автоматически, и дверь должна возвратиться в открытое положение. Обратный ход может обеспечиваться одним из приспособлений, упомянутых в 5.6.6.3.1, или любым другим приспособлением.

5.6.6.3.3 Необходимо, чтобы дверь, которая закрылась автоматически в соответствии с положениями 5.6.6.3.1, могла быть вновь открыта пассажиром в соответствии с положениями 5.6.6.2; последнее положение не должно применяться в том случае, если водитель выключил открывающие органы управления.

5.6.6.3.4 После выключения открывающих органов управления автоматической служебной двери водителем открытые двери должны закрыться в соответствии с пунктами 5.6.6.3.1—5.6.6.3.3.

5.6.6.4 Остановке автоматического процесса закрывания особо обозначенных дверей для специального использования, например пассажирами с детскими колясками, инвалидами и т. д.

5.6.6.4.1 Водитель должен иметь возможность остановить автоматический процесс закрывания дверей путем включения специального органа управления. Пассажир также должен иметь возможность непосредственно остановить автоматический процесс закрывания дверей путем нажатия специальной кнопки.

5.6.6.4.2 Водитель должен получать сигнал об остановке автоматического процесса закрывания дверей, например с помощью визуального сигнального устройства.

5.6.6.4.3 Отмена остановки автоматического процесса закрывания дверей должна осуществляться только водителем.

5.6.6.4.4 Требования 5.6.6.3 должны применяться к последующему закрыванию двери.

5.6.7 Запасные двери

5.6.7.1 Запасные двери должны легко открываться изнутри и снаружи, когда транспортное средство находится в неподвижном состоянии. Однако это предписание не должно толковаться как исключаящее возможность запираания двери снаружи при условии, что она всегда может быть открыта изнутри с помощью нормального открывающего механизма.

5.6.7.2 Запасные двери не должны оборудоваться сервоприводом и не должны быть раздвижного типа. Если доказано, что дверь раздвижного типа может быть открыта после испытания на лобовое столкновение в соответствии с Правилами ЕЭК ООН № 33 без использования каких бы то ни было инструментов, то она может быть допущена в качестве запасной двери.

5.6.7.3 Наружная ручка запасных дверей незагруженного транспортного средства, стоящего на ровной поверхности, должна находиться на высоте не более 180 см над уровнем грунта.

5.6.7.4 Навесные запасные двери, установленные на боковой части транспортного средства, должны навешиваться передней частью и открываться наружу. Ремни, ограничивающие открытие двери, цепочки или другие ограничивающие устройства допускаются в том случае, если они допускают свободное открытие дверей на угол не менее 100° и позволяют им оставаться в этом

положении. Если имеются достаточные средства для обеспечения свободного доступа к проходу запасной двери, требование, касающееся минимального угла 100° , не применяется.

5.6.7.5 Если запасная дверь расположена в непосредственной близости от двери туалета или другого внутреннего отделения, то такая запасная дверь должна быть оснащена средствами, предотвращающими непреднамеренное открывание. Однако это требование не должно применяться, если запасная дверь закрывается автоматически, когда транспортное средство движется со скоростью 5 км/ч.

5.6.7.6 Все запасные двери, обзорность которых с сидения водителя затруднена, должны быть оборудованы звуковыми устройствами, предупреждающими водителя, что эти двери закрыты не полностью. Сигнальное устройство должно срабатывать в зависимости от положения запора двери, а не самой двери.

5.6.8 Технические требования, касающиеся запасных окон

5.6.8.1 Каждое навесное запасное окно должно открываться наружу.

5.6.8.2 Каждое запасное окно должно:

5.6.8.2.1 либо легко и быстро открываться изнутри и снаружи транспортного средства при помощи приспособления, которое признано удовлетворительным компетентным органом,

5.6.8.2.2 либо иметь легко разбиваемое безопасное стекло. Последнее положение исключает возможность использования слоистого стекла или стекла, изготовленного из пластического материала.

5.6.8.3 Каждое запасное окно, которое может быть заперто снаружи, должно быть устроено таким образом, чтобы его в любое время можно было открыть изнутри транспортного средства.

5.6.8.4 Если запасное окно навешивается горизонтально верхним краем, то необходимо предусмотреть надлежащее устройство, поддерживающее его в открытом положении. Запасные окна должны открываться или откидываться наружу.

5.6.8.5 Высота нижней кромки аварийного окна, установленного в боковой стенке транспортного средства, отсчитываемая от уровня пола непосредственно под окном, должна быть:

от 65 до 100 см — для выдавливаемого окна;

» 50 » 100 см — для разбиваемого окна.

Однако для навесного запасного окна высота нижнего края может быть снижена до не менее 50 см при условии оборудования оконного проема на высоте до 65 см приспособлением, предотвращающим возможность выпадения пассажиров из транспортного средства. Если оконный проем оборудован таким приспособлением, то высота оконного проема над приспособлением не должна быть менее той минимальной высоты, которая предписана для запасного окна.

5.6.8.6 Каждое навесное запасное окно, которое не является отчетливо видимым с сиденья водителя, должно быть оборудовано звуковым сигнальным устройством, служащим для предупреждения водителя о том, что окно закрыто не полностью. Включать такое устройство должно не движение самого окна, а замок окна.

5.6.9 Технические требования, касающиеся аварийных люков

5.6.9.1 Каждый аварийный люк должен открываться и закрываться таким образом, чтобы не препятствовать свободному доступу внутрь транспортного средства или выходу из него. Аварийные люки отбрасываемого типа должны функционировать таким образом, чтобы была исключена всякая возможность их непредвиденного открытия.

5.6.9.2 Аварийные люки должны легко открываться или сниматься как изнутри, так и снаружи. Однако это не означает, что данное требование исключает возможность запираания аварийного люка с целью обеспечения безопасности транспортного средства, когда в нем никого нет, при условии, однако, что такой аварийный люк можно в любое время открыть изнутри с помощью обычного открывающего механизма или механизма для снятия люка.

5.6.10 Убирающиеся подножки

Убирающиеся подножки, если таковые установлены, должны удовлетворять следующим требованиям:

5.6.10.1 при наличии механического привода приведение их в действие должно быть синхронизировано с приведением в действие соответствующей служебной или запасной двери;

5.6.10.2 при закрытой двери ни одна из частей убирающейся подножки не должна выступать более чем на 10 мм за контуры прилегающих участков кузова;

5.6.10.3 при открытой двери и при выдвинутой убирающейся подножке площадь поверхности должна соответствовать требованиям 5.7.7.

5.6.10.4 при наличии подножки с механическим приводом должна быть исключена возможность трогания транспортного средства с места при помощи собственного двигателя, если эта подножка находится в выдвинутом положении.

В случае подножки с ручным приводом должен подаваться звуковой или визуальной сигнал предупреждения водителя о том, что подножка убрана не полностью;

5.6.10.5 возможность выдвижения подножки во время движения транспортного средства должна быть исключена. Если устройство для приведения в действие подножки с механическим приводом не срабатывает, то эта подножка должна убираться и находиться в задвинутом положении. Однако такая неисправность или повреждение подножки не должны нарушать работу соответствующей двери;

5.6.10.6 если пассажир стоит на убирающейся подножке с механическим приводом, то возможность закрытия соответствующей двери должна быть исключена. Соблюдение этого требования проверяется путем установки в центре подножки груза массой 15 кг, соответствующего весу маленького ребенка. Это требование не относится к двери, которая находится непосредственно в поле зрения водителя;

5.6.10.7 движение убирающейся подножки ни в коем случае не должно являться причиной нанесения травм пассажирам или лицам, ожидающим автобуса на остановке;

5.6.10.8 передние и задние углы убирающихся подножек должны иметь закругления радиусом не менее 5 мм; края подножки должны иметь закругления радиусом не менее 2,5 мм;

5.6.10.9 при открытой двери для пассажиров убирающаяся подножка должна надежно удерживаться в выдвинутом положении. При установке по центру ступеньки груза массой 136 кг, если речь идет об одиночной ступеньке, и 272 кг, если речь идет о двойной ступеньке, отклонение подножки в любой точке не должно превышать 10 мм.

5.6.11 Надписи

5.6.11.1 Каждый запасный выход должен обозначаться надписью «Запасный выход» снаружи и внутри транспортного средства.

5.6.11.2 Приборы экстренного управления служебными дверями и всеми запасными выходами внутри и снаружи транспортного средства должны обозначаться соответствующим знаком или четкой надписью.

5.6.11.3 На всех приборах экстренного управления запасными выходами или около них должны иметься четкие инструкции о пользовании ими.

5.6.11.4 Язык, на котором должны быть составлены указания, предусмотренные в 5.6.11.1—5.6.11.3, устанавливается компетентными административными органами страны регистрации транспортного средства.

5.7 Внутренняя планировка

5.7.1 Доступ к служебным дверям (см. рисунок 1 приложения 3)

5.7.1.1 Свободное пространство от боковой стенки, в которой размещается дверь, должно обеспечивать свободный проход прямоугольного вертикального щита толщиной 10 см, шириной 40 см и высотой от пола 70 см, на котором располагается второй щит, имеющий следующие размеры:

транспортные средства класса А: ширина 55 см и высота 95 см;

транспортные средства класса В: ширина 55 см и высота 55 см;

ширина верхнего щита может быть уменьшена в верхней части до 40 см, если включается скос, не превышающий 30° от горизонтали (рисунок 1 приложения 3).

Нижний щит не должен выходить за пределы проекции верхнего щита. Относительное перемещение обоих щитов допускается при условии, что оно производится всегда в одном и том же направлении.

Этот двойной щит необходимо держать параллельно дверному проему при его перемещении из начального положения, в котором сторона щита, ближайшая к внутренней части транспортного средства, направлена по касательной к внешнему краю проема до момента касания первой ступеньки; после этого щит следует расположить перпендикулярно вероятному направлению движения лица, пользующегося этим входом.

5.7.1.2 В качестве альтернативы может быть использована трапециевидная секция высотой 50 см, образующая переход между шириной верхнего и нижнего щита. В этом случае общая высота прямоугольной секции и этой трапециевидной секции верхнего щита должна составлять 95 см.

5.7.1.3 Когда средняя линия этого двойного щита прошла расстояние 30 см от его исходного положения и двойной щит касается поверхности ступеньки, его следует удерживать в этом положении.

5.7.1.4 Затем цилиндр (рисунок 3 приложения 3), используемый для измерения свободного прохода, перемещается от прохода в вероятном направлении движения лица, выходящего из транспортного средства, до того момента, когда средняя линия цилиндра достигает вертикальной плоскости, которая проходит через верхний край верхней ступеньки, или когда плоскость, касатель-

ная к верхней части цилиндра, касается двойного щита, в зависимости от того, что происходит раньше, и удерживается в этом положении (см. рисунок 17 приложения 3).

5.7.1.5 Между цилиндром, находящимся в положении, указанном в 5.7.1.4, и двойным щитом, находящимся в положении, указанном в 5.7.1.3, должно быть свободное пространство, верхние и нижние границы которого показаны на рисунке 17 приложения 3. Это свободное пространство должно обеспечивать свободное прохождение вертикального щита, форма и размеры которого аналогичны центральному сечению цилиндра (5.7.5.1) и толщина которого не превышает 2 см. Этот щит перемещается от положения касания цилиндра до той точки, где его внешняя сторона касается внутренней стороны двойного щита, а также плоскости или плоскостей, проходящих через верхние края ступенек, в вероятном направлении движения лица, пользующегося данным входом (см. рисунок 17 приложения 3).

5.7.1.6 В случае свободного прохода этот щит не должен попадать в зону, простирающуюся на расстояние 30 см перед несжатой подушкой любого сиденья, а по высоте — до ее верха.

5.7.1.7 В случае складных сидений этот размер должен обязательно определяться при рабочем положении сиденья.

5.7.1.8 Однако складное сиденье, предназначенное для членов экипажа, в рабочем положении может препятствовать свободному доступу к служебной двери, если:

5.7.1.8.1 четко указано как в самом транспортном средстве, так и в карточке сообщения (см. приложение 1), что сиденье предназначено только для экипажа;

5.7.1.8.2 неиспользуемое сиденье автоматически складывается, что необходимо для выполнения требований пунктов 5.7.1.1 или 5.7.1.2 и 5.7.1.3—5.7.1.5;

5.7.1.8.3 в соответствии с 5.6.1.3 дверь необязательно рассматривается в качестве выхода;

5.7.1.8.4 сиденье оборудовано убирающимся ремнем безопасности и

5.7.1.8.5 в рабочем и сложенном положении ни одна из частей сиденья не выступает за вертикальную плоскость, проходящую через центр поверхности подушки сиденья водителя, когда оно находится в своем крайнем заднем положении, и через центр наружного зеркала заднего вида, размещенного на противоположной стороне транспортного средства.

5.7.1.9 Размеры служебной двери и запасной двери, указанные в 5.6.3.1, а также требования пунктов 5.7.1.1—5.7.1.7, 5.7.2.1—5.7.2.3, 5.7.5.1 и 5.7.8.5 не применяются к транспортному средству класса В, имеющему массу не более 3,5 т и до 12 пассажирских сидений, причем с каждого сиденья есть свободный доступ по меньшей мере к двум дверям.

5.7.1.10 Дверной проход и проход, по которому пассажиры имеют к нему доступ, считается свободным, если:

5.7.1.10.1 при их измерении вдоль продольной оси транспортного средства фиксируется наличие свободного пространства шириной не менее 22 см в любой точке и не менее 55 см в любой точке на высоте более 50 см от пола или ступенек (рисунок 19 приложения 3);

5.7.1.10.2 при их измерении перпендикулярно по отношению к продольной оси транспортного средства фиксируется наличие свободного пространства шириной не менее 30 см в любой точке и не менее 55 см в любой точке на высоте более 120 см от пола или ступенек или не менее 30 см от потолка (рисунок 20 приложения 3).

5.7.1.11 Проходы и площадки, обеспечивающие доступ, должны быть покрыты материалом, препятствующим скольжению.

5.7.2 Доступ к запасным дверям (см. рисунок 2 приложения 3)

5.7.2.1 Свободное пространство между вертикальным цилиндром диаметром 30 см и проемом запасной двери должно обеспечивать свободный проход вертикального цилиндра диаметром 30 см и высотой 70 см от уровня пола; на этот цилиндр устанавливается второй цилиндр диаметром 55 см, причем общая высота цилиндров должна составлять 140 см.

5.7.2.2 Основание первого цилиндра должно находиться в пределах проекции второго цилиндра.

5.7.2.3 При наличии складных сидений, расположенных вдоль данного прохода, свободное пространство для прохода цилиндра должно обязательно определяться при раскрытом положении сиденья.

5.7.2.4 Для того, чтобы дверь водителя могла быть допущена в качестве запасного выхода для основного пассажирского отделения, она должна:

5.7.2.4.1 либо удовлетворять всем предписаниям, касающимся размеров дверного проема и доступа к нему,

5.7.2.4.2 либо удовлетворять указанным в 5.6.3.1 предписаниям, касающимся размеров запасных дверей, соответствовать положениям 5.6.2.5.2 и исключать любую возможность создания препятствия между сиденьем водителя и его служебной дверью.

5.7.2.5 При наличии двери, расположенной напротив двери водителя, к ней применяются положения 5.7.2.4 при условии, если рядом с водителем имеется еще одно сиденье для пассажира.

5.7.2.6 В случае транспортных средств, к которым применяются положения 5.7.1.9, доступ к дверям определяется в соответствии с этим пунктом.

5.7.3 Доступ к запасным окнам

5.7.3.1 Необходимо предусмотреть возможность перемещения контрольного шаблона в направлении от прохода внутрь транспортного средства через каждое запасное окно.

5.7.3.2 Направление движения контрольного шаблона должно соответствовать предполагаемому направлению движения пассажира, покидающего транспортное средство. Контрольный шаблон должен находиться в перпендикулярном положении по отношению к направлению движения.

5.7.3.3 Контрольный шаблон должен иметь форму тонкой пластины размером 60 × 40 см с радиусом закругления углов 20 см. Однако в том случае, когда запасное окно расположено в задней части транспортного средства, контрольный шаблон может быть размером 140 × 35 см с радиусом закругления углов 17,5 см.

5.7.4 Доступ к аварийным люкам

Аварийные люки должны располагаться над частью сиденья или какой-либо другой эквивалентной опоры, облегчающей доступ к ним.

5.7.5 Проходы (см. рисунок 3 приложения 3)

5.7.5.1 Проходы в транспортных средствах должны быть спроектированы и выполнены так, чтобы обеспечить свободное прохождение контрольного устройства, состоящего из двух соосных цилиндров и перевернутого усеченного конуса между ними и имеющего следующие размеры:

Размеры в сантиметрах

Размер		Значение	
		Класс А	Класс В
Низкий цилиндр	Диаметр	35	30
	Высота	90	90
Верхний цилиндр	Диаметр	55 ^{*)}	45 ^{*)}
	Высота	50 (40) ⁺⁾	30
Общая высота		190 (180) ⁺⁾	150
^{*)} Диаметр верхнего цилиндра можно уменьшить до 30 см в верхней части, если цилиндр оканчивается фаской, образующей с горизонтальной плоскостью угол, не превышающий 30° (см. рисунок 3 приложения 3). ⁺⁾ Высоту верхнего цилиндра можно уменьшить на 10 см на любом участке прохода с обратной стороны: поперечной вертикальной плоскости, расположенной на расстоянии 1,5 м спереди от центральной линии задней оси, и поперечной вертикальной плоскости, расположенной вдоль задней кромки крайней задней служебной двери.			

Контрольное устройство может соприкасаться с подвесными ременными поручнями при их наличии и отодвигать их в сторону.

5.7.5.2 В проходах могут быть устроены ступеньки. Ширина таких ступенек должна быть не меньше ширины прохода на уровне верхней ступеньки.

5.7.5.3 Наличие складных сидений для пассажиров в проходе не допускается.

5.7.5.4 В транспортных средствах, к которым применяются требования 5.7.1.9, наличие прохода не является обязательным, если соблюдаются размеры доступа, указанные в этом пункте.

5.7.6 Наклон прохода

Наклон прохода не должен превышать:

- для транспортного средства класса А: 8 %;

- для транспортного средства класса В: 12,5 %.

5.7.7 Ступеньки (см. рисунок 4 приложения 3)

5.7.7.1 Максимальная и минимальная высота и минимальная глубина ступенек для пассажиров у служебных и аварийных дверей и внутри транспортного средства должны быть следующими:

Размер		Значение	
		Класс А	Класс В
Первая ступенька от земли	Максимальная высота	36 ¹⁾	40 ^{1),2)}
	Минимальная глубина	23	
Другие ступеньки	Максимальная высота	25 ³⁾	35 ⁴⁾
	Минимальная высота	12	
	Минимальная глубина	20	
<p>1) 70 см у запасной двери. 2) 43 см для транспортного средства, оборудованного только механической подвеской. 3) 30 см для ступеней у двери, находящейся за последней осью. 4) 25 см в проходах.</p>			

5.7.7.2 Для целей настоящего пункта высота ступеньки должна измеряться в центре ее ширины. Кроме того, заводам-изготовителям следует уделять особое внимание вопросу о доступе инвалидов, что, в частности, касается высоты ступеньки, которая должна быть минимальной.

5.7.7.3 Высота первой ступеньки по отношению к грунту измеряется на порожнем транспортном средстве в снаряженном состоянии, причем шины и давление в них должны соответствовать спецификации завода-изготовителя для максимальной технической массы, указанной в соответствии с 3.2.3.

5.7.7.4 При наличии более одной ступеньки глубина каждой ступеньки может заходить за пределы вертикальной проекции следующей ступеньки на расстоянии 10 см, а проекция над ступенькой, расположенной ниже, должна оставлять свободное пространство, составляющее не менее 20 см (см. рисунок 4 приложения 3).

5.7.7.5 Площадь каждой ступеньки должна быть не менее 800 см².

5.7.8 Пассажирские сиденья (включая складные сиденья) и пространство для сидящих пассажиров

5.7.8.1 Над каждым сидячим местом должно быть свободное пространство, простирающееся вверх на 90 см от наиболее высоко расположенной точки несжатой подушки сиденья и не менее чем на 135 см от пола, на котором расположены ноги сидящего пассажира. В случае транспортных средств, к которым применяются требования 5.7.1.9, этот размер может быть уменьшен до 120 см.

5.7.8.1.1 Это свободное пространство должно быть расположено над всей горизонтальной площадью, определение которой дано ниже:

5.7.8.1.1.1 прямоугольный участок шириной 40 см, расположенный симметрично по отношению к вертикальному среднему сечению сиденья и имеющий длину L , указанную на рисунке 5 приложения 3, на котором представлено сечение сиденья средней вертикальной плоскостью;

5.7.8.1.1.2 зона, предназначенная для ног сидящего пассажира и имеющая ту же ширину 40 см и глубину 30 см.

5.7.8.1.2 Однако это пространство не включает в своей верхней части, прилегающей к боковой стенке транспортного средства, прямоугольный участок высотой 15 см и шириной 10 см (см. рисунок 6 приложения 3).

5.7.8.1.3 В пространство, расположенное над упомянутой в 5.7.8.1.1.2 зоной, могут попадать следующие части:

5.7.8.1.3.1 спинка другого сиденья;

5.7.8.1.3.2 элементы конструкции, если они выступают внутрь зоны, имеющей форму треугольника, одна сторона которого прилегает к боковой стенке транспортного средства, вершина расположена на высоте 65 см от пола, а основание шириной 10 см расположено в верхней части данного пространства (рисунок 7 приложения 3);

5.7.8.1.3.3 выступ, который расположен в нижней части рассматриваемого пространства, прилегающего к боковой стенке транспортного средства, и поперечное сечение которого не превышает 200 см² при максимальной ширине 10 см (рисунок 8 приложения 3).

5.7.8.1.3.4 Колесный кожух при условии выполнения одного из следующих условий:

5.7.8.1.3.4.1 колесный кожух не выступает за вертикальную осевую линию сиденья (рисунок 9 приложения 3) или

5.7.8.1.3.4.2 зона глубиной 30 см, предназначенная для размещения ног сидящего пассажира, простирается вперед не более чем на 20 см от края подушки и не более чем на 60 см от передней поверхности спинки сиденья (рисунок 10 приложения 3), причем эти измерения проводят в средней вертикальной плоскости сиденья.

5.7.8.1.3.5 Приборная доска может выступать не более чем на 10 см перед сиденьями первого ряда, в том случае если она находится на высоте более 65 см от пола.

5.7.8.1.4 Если сзади расположены два боковых сидячих места, то прилегающий к боковой стенке транспортного средства задний край пространства, расположенного над упомянутой в 5.7.8.1.1.1 зоной, может иметь форму цилиндрического сегмента радиусом 15 см (рисунок 11 приложения 3).

5.7.8.1.5 Для сидений первого ряда передний верхний край пространства, расположенного над зоной, определенной в 5.7.8.1.1.2, может быть заменен плоскостью, параллельной этому краю, образующей угол 45° с горизонтальной плоскостью и проходящей через верхний задний край этого пространства.

5.7.8.2 Размеры сидений (см. рисунки 12 и 13 приложения 3)

5.7.8.2.1 Минимальные размеры каждого сидячего места измеряются от вертикальной плоскости, проходящей через центр этого места, и должны быть следующими:

Размеры в сантиметрах

Размер		Значение
Индивидуальные сиденья	Ширина подушки сиденья с каждой стороны	20
	Свободная ширина в пространстве, расположенном между высотой 27 и 65 см над подушкой сиденья в несжатом состоянии, измеряемая в горизонтальной плоскости вдоль спинки сиденья	25
Сплошные сиденья для двух или более пассажиров	Ширина подушки сиденья, приходящаяся на каждого пассажира с каждой стороны	20
	Свободная ширина в пространстве, расположенном между высотой 27 и 65 см над подушкой сиденья в несжатом состоянии, измеряемая в горизонтальной плоскости вдоль спинки сиденья	22,5

5.7.8.2.2 В случае сидений, установленных у боковой стенки транспортного средства, имеющее пространство не включает в своей верхней части треугольную зону, у которой ширина основания составляет 2 см, а высота — 10 см (см. рисунок 13 приложения 3).

5.7.8.3 Подушки (см. рисунок 14 приложения 3)

5.7.8.3.1 Высота подушки в несжатом состоянии относительно уровня пола под ногами пассажира должна быть такой, чтобы расстояние от пола до горизонтальной плоскости, касательной к передней стороне верхней поверхности подушки, составляло 40—50 см. Однако над колесными кожухами эта высота может быть уменьшена максимум до 35 см.

5.7.8.3.2 Глубина подушки сиденья должна составлять не менее 35 см.

5.7.8.4 Расстояние между сиденьями (см. рисунок 15 приложения 3)

5.7.8.4.1 Если сиденья обращены в одном и том же направлении, то между передней стороной спинки данного сиденья и задней стороной спинки сиденья, расположенного спереди, должно быть расстояние не менее 65 см, измеренное по горизонтали и на любой высоте над полом между верхней поверхностью подушки сиденья и высотой 62 см над уровнем пола.

5.7.8.4.2 Эти измерения должны проводиться при подушках и спинках сидений в несжатом состоянии в вертикальной плоскости, проходящей через осевую линию каждого индивидуального места для сиденья.

5.7.8.4.3 Если сиденья обращены друг к другу, то между передними поверхностями спинок сидений, обращенных друг к другу, должно быть расстояние не менее 130 см, измеренное через наивысшие точки подушек.

5.7.8.5 Пространство для сидящих пассажиров (см. рисунок 16 приложения 3)

5.7.8.5.1 Перед каждым пассажирским сиденьем должно быть предусмотрено минимальное свободное пространство, как показано на рисунке 16 приложения 3. Часть этого пространства может занимать спинка впереди стоящего сиденья или перегородка, контур которой приблизительно соответствует контуру наклонной спинки сиденья, как предусмотрено в 5.7.8.4. Присутствие в этом пространстве ножек кресел также может допускаться при условии, что для ног пассажиров остается достаточно места.

5.7.8.5.2 Однако в части автобуса, которая в наибольшей степени пригодна для посадки, должны быть предусмотрены по крайней мере два расположенных по направлению движения или против направления движения сиденья, специально предназначенные и помеченные для пассажиров-инвалидов. Эти сиденья для инвалидов должны быть сконструированы таким образом, чтобы обеспечивать достаточное пространство, иметь удобно спроектированные и расположенные поручни, с тем чтобы можно было легко садиться на сиденье и вставать с него и обеспечивать связь между сидящим пассажиром и водителем в случае необходимости.

5.8 Искусственное внутреннее освещение

5.8.1 Внутренние электрические источники света должны предусматриваться для освещения:

- 5.8.1.1 пассажирского отделения;
- 5.8.1.2 любой ступеньки или ступенек;
- 5.8.1.3 доступа к любому выходу;
- 5.8.1.4 внутренних обозначений и внутренних органов управления всеми выходами;
- 5.8.1.5 любых мест, где могут быть какие-либо препятствия.

5.9 Жесткие и ременные поручни

5.9.1 Общие предписания

5.9.1.1 Жесткие и ременные поручни должны иметь надлежащую прочность.

5.9.1.2 Они должны быть сконструированы и установлены таким образом, чтобы исключить возможность нанесения повреждений пассажирам.

5.9.1.3 Сечение жестких и ременных поручней должно быть таким, чтобы пассажир мог легко ухватиться за них и крепко держаться. Длина любого жесткого поручня должна быть не менее 10 см, для того чтобы на нем могла поместиться кисть руки. Любой размер этого сечения должен быть не менее 2 см и не более 4,5 см, за исключением поручней, которые устанавливаются у дверей и сидений и в проходах транспортных средств класса В. В этих случаях допускаются поручни с минимальным размером 1,5 см при условии, что другой размер будет равен по меньшей мере 2,5 см.

5.9.1.4 Свободное пространство между поручнем и смежной частью потолка или стенок транспортного средства должно быть не менее 4 см. Однако в случае дверного поручня или поручня у сиденья или в проходе транспортного средства класса В разрешается минимальное свободное пространство 3,5 см.

5.9.1.5 Поверхность каждого жесткого поручня, ременного поручня или стойки должна иметь контрастную окраску и быть нескользящей.

5.9.2 Жесткие и ременные поручни транспортных средств класса А

5.9.2.1 В соответствии с 5.2.2 жесткие и/или ременные поручни должны быть предусмотрены в достаточном количестве для каждого участка пола, предназначенного для стоящих пассажиров. Это требование считается выполненным, если для всех возможных положений испытательного устройства, описание которого приведено на рисунке 18 приложения 3 настоящих Правил, его подвижная «рука» достает по крайней мере до двух жестких и/или ременных поручней. Для этой цели ременные петли, если таковые установлены, могут рассматриваться в качестве ременных поручней, если они надлежащим образом прикреплены к месту их крепления. Испытательное устройство может свободно поворачиваться вокруг своей вертикальной оси.

5.9.2.2 При применении описанной в 5.9.2.1 процедуры учитываются лишь те жесткие и/или ременные поручни, которые расположены на высоте не менее 80 см и не более 190 см над полом.

5.9.2.3 Для каждого местоположения стоящего пассажира по крайней мере один из двух требуемых жестких и/или ременных поручней должен быть расположен на высоте не более 150 см над уровнем пола в данном месте.

5.9.2.4 В зоне для стояния пассажиров, которая не отделена сиденьями от боковых или задней стенок транспортного средства, должны быть предусмотрены горизонтальные жесткие поручни, установленные параллельно стенкам на высоте 80—150 см от пола.

5.9.3 Жесткие и ременные поручни у служебных дверей

5.9.3.1 Для облегчения посадки и высадки дверные проемы должны оборудоваться поручнями с обеих сторон. Для сдвоенных дверей это требование может считаться выполненным путем установки центральной стойки или поручня.

5.9.3.2 Конструкция жесткого и/или ременного поручня у служебных дверей должна быть такова, чтобы за него мог держаться человек, стоящий на земле рядом со служебной дверью или на каждой из ступенек, которые ведут внутрь транспортного средства. Места для захвата должны быть расположены вертикально на высоте 80—110 см от поверхности земли или от поверхности каждой ступеньки, причем в горизонтальном направлении:

5.9.3.2.1 для человека, стоящего на земле, они не должны выступать внутрь более чем на 40 см по отношению к внешнему краю первой ступеньки;

5.9.3.2.2 для человека, стоящего на какой-либо ступеньке, они не должны выступать наружу дальше, чем внешний край этой ступеньки; они не должны также выступать внутрь транспортного средства больше, чем на 60 см по отношению к внутреннему углу данной ступеньки.

5.9.4 Жесткие и ременные поручни для инвалидов

5.9.4.1 Жесткие и ременные поручни между служебной дверью и указанными в 5.7.8.5.2 сиденьями должны быть приспособлены таким образом, чтобы учитывать особые потребности инвалидов.

5.10 Ограждение лестничных проемов

5.10.1 В тех местах, в которых сидящий пассажир в результате резкого торможения может быть брошен вперед в лестничный проем, должно устанавливаться либо ограждение, либо ремень безопасности. Если предусмотрено ограждение, то его минимальная высота над уровнем пола, на котором находятся ноги пассажиров, должна составлять 80 см; эти ограждения должны проходить вглубь транспортного средства от его стенки не менее чем на 10 см за продольную центральную линию любого сиденья, на котором пассажир находится в опасности, или до подъема наивысшей ступеньки, в зависимости от того, какое из этих значений меньше.

5.11 Багажные полки, если таковые установлены, и защита водителя

5.11.1 Водитель должен быть защищен от предметов, которые могут упасть с багажных полок в случае резкого торможения.

5.12 Крышки люков, если таковые установлены

5.12.1 Крышка каждого люка в полу транспортного средства должна устанавливаться и закрепляться таким образом, чтобы она не могла сместиться или открыться без использования инструментов или ключей; не допускается, чтобы какие-либо подъемные или крепежные приспособления выступали над уровнем пола более чем на 8 мм. Края выступов должны быть закругленными.

5.13 Задние фары

5.13.1 Все транспортные средства, служебная дверь которых размещена на задней стенке, должны быть оборудованы задними фарами, установка которых должна соответствовать положениям Правил ЕЭК ООН № 48.

6 Модификация типа транспортного средства и распространение официального утверждения

6.1 Любая модификация типа транспортного средства доводится до сведения административного органа, который предоставил официальное утверждение данному типу транспортного средства. Этот орган может:

6.1.1 либо прийти к заключению, что внесенные изменения не будут иметь значительных отрицательных последствий и что во всяком случае данное транспортное средство по-прежнему удовлетворяет предписаниям;

6.1.2 либо потребовать нового протокола технической службы, уполномоченной проводить испытания.

6.2 Подтверждение официального утверждения или отказ в официальном утверждении с указанием изменений направляется вместе с перечнем изменений Сторонам Соглашения, применяющим настоящие Правила, в соответствии с процедурой, предусмотренной в 4.3.

6.3 Компетентный орган, распространивший официальное утверждение, присваивает такому распространению соответствующий серийный номер и уведомляет об этом другие Стороны Соглашения 1958 года, применяющие настоящие Правила, посредством карточки сообщения, соответствующей образцу, приведенному в приложении 1.

7 Соответствие производства

7.1 Каждое транспортное средство, имеющее знак официального утверждения на основании настоящих Правил, должно соответствовать официально утвержденному типу транспортного средства.

7.2 Для проверки соответствия предписаниям 7.1, проводится достаточное число выборочных контрольных проверок транспортных средств серийного производства, имеющих знак официального утверждения на основании настоящих Правил.

8 Санкции, налагаемые за несоответствие производства

8.1 Официальное утверждение типа транспортного средства, предоставленное на основании настоящих Правил, может быть отменено, если не соблюдается требование, изложенное в 7.1, или если транспортное средство не проходит испытание, предусмотренное в разделе 7.

8.2 Если какая-либо Сторона Соглашения, применяющая настоящие Правила, отменяет предоставленное ею ранее официальное утверждение, она немедленно сообщает об этом другим Сторонам Соглашения, применяющим настоящие Правила, посредством карточки сообщения, соответствующей образцу, приведенному в приложении 1.

9 Окончательное прекращение производства

Если владелец официального утверждения полностью прекращает производство того или иного типа транспортного средства, утвержденного в соответствии с настоящими Правилами, он сообщает об этом компетентному органу, предоставившему официальное утверждение. После получения этого сообщения компетентный орган сообщает об этом другим Сторонам Соглашения, применяющим настоящие Правила, посредством карточки сообщения, соответствующей образцу, приведенному в приложении 1.

10 Переходные положения

10.1 Начиная с официальной даты вступления в силу поправок серии 01 к настоящим Правилам ни одна из Договаривающихся сторон, применяющих настоящие Правила, не может отказать в официальном утверждении на основании настоящих Правил с включенными в них поправками серии 01.

10.2 По истечении трех лет с официальной даты вступления в силу, указанной в 10.1, Договаривающиеся стороны, применяющие настоящие Правила, предоставляют официальные утверждения только в том случае, если тип транспортного средства соответствует предписаниям настоящих Правил с включенными в них поправками серии 01.

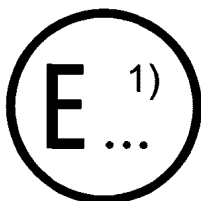
10.3 По истечении шести лет с официальной даты вступления в силу, указанной в 10.1, Договаривающиеся стороны, применяющие настоящие Правила, могут отказать в признании официальных утверждений, которые не соответствуют поправкам серии 01 к настоящим Правилам.

11 Наименования и адреса технических служб, уполномоченных проводить испытания для официального утверждения, и административных органов

Стороны Соглашения, применяющие настоящие Правила, сообщают Секретариату Организации Объединенных Наций наименования и адреса технических служб, уполномоченных проводить испытания для официального утверждения, а также административных органов, которым следует направлять выдаваемые в других странах регистрационные карточки официального утверждения, распространения официального утверждения, отказа в официальном утверждении или отмены официального утверждения.

ПРИЛОЖЕНИЕ 1
(обязательное)

СООБЩЕНИЕ,
[Максимальный формат: А4 (210 × 297 мм)]



направленное: _____,
наименование административного органа

касающееся:²⁾ ПРЕДОСТАВЛЕНИЯ ОФИЦИАЛЬНОГО УТВЕРЖДЕНИЯ
РАСПРОСТРАНЕНИЯ ОФИЦИАЛЬНОГО УТВЕРЖДЕНИЯ
ОТКАЗА В ОФИЦИАЛЬНОМ УТВЕРЖДЕНИИ
ОТМЕНЫ ОФИЦИАЛЬНОГО УТВЕРЖДЕНИЯ
ОКОНЧАТЕЛЬНОГО ПРЕКРАЩЕНИЯ ПРОИЗВОДСТВА

типа транспортного средства класса А/класса В²⁾ в отношении его общей конструкции на основании настоящих Правил ЕЭК ООН № 52

Официальное утверждение № _____ Распространение № _____

1 Заводская или торговая марка механического транспортного средства _____

2 Тип транспортного средства _____

3 Наименование и адрес предприятия, сделавшего заявку на официальное утверждение _____

4 В случае необходимости фамилия и адрес представителя предприятия, сделавшего заявку на официальное утверждение _____

5 Краткое описание типа транспортного средства в отношении его конструкции, размеров, формы и материалов _____

6 Максимальная техническая масса транспортного средства при испытании _____ кг:

6.1 нагрузка на переднюю ось _____ кг;

6.2 нагрузка на заднюю ось _____ кг;

6.3 общая масса (*MT*) _____ кг

7 Порожняя масса (*MV*): _____ кг

8 Перевозка багажа или груза:

8.1 общий объем багажных или грузовых отделений (*V*) _____ м³

8.2 общая масса багажа или груза, который можно перевозить в этих отделениях (*B*) _____ кг

8.3 перевозка багажа или груза на крыше транспортного средства:
предусматривается/не предусматривается²⁾

8.3.1 общая площадь крыши, предназначенная для перевозки багажа или груза (*VX*) _____ м²

8.3.2 общая масса багажа или груза, который можно перевозить на этой площади (*BX*) _____ кг

¹⁾ Отличительный номер страны, которая предоставила/распространила/отменила официальное утверждение или отказала в официальном утверждении (см. положения настоящих Правил, касающиеся официального утверждения).

²⁾ Ненужное зачеркнуть.

9 Площадь, предназначенная для пассажиров:

9.1 общая площадь (S_0) _____ м²

9.2 площадь, предназначенная для стоящих пассажиров (S_1) _____ м²

10 Расчетные значения:

10.1 число мест для сидения и мест для стоящих пассажиров в соответствии с пунктом 5.3.2 настоящих Правил:

10.1.1 всего ($N = P_s + P_{st}$): _____

10.1.2 мест для сидения (P_s): _____

10.1.3 мест для стоящих пассажиров (P_{st}): _____

11 Величины массы в соответствии с 5.3.3 настоящих Правил:

11.1 общая масса транспортного средства: _____ кг

11.2 масса, приходящаяся на первую ось: _____ кг

11.3 масса, приходящаяся на вторую ось: _____ кг

11.4 масса, приходящаяся на третью ось (если таковая имеется): _____ кг

12 Транспортное средство представлено на официальное утверждение (дата) _____

13 Техническая служба, уполномоченная проводить испытания для официального утверждения _____

14 Дата протокола, выданного этой службой _____

15 Номер протокола, выданного этой службой _____

16 Официальное утверждение предоставлено/в официальном утверждении отказано/официальное утверждение распространено/официальное утверждение отменено¹⁾ _____

17 Место проставления знака официального утверждения на транспортном средстве _____

18 Место _____

19 Дата _____

20 Подпись _____

21 К настоящему сообщению прилагается перечень документов, которые переданы на хранение административной службе, предоставившей официальное утверждение, и которые можно получить по запросу: _____

¹⁾ Ненужное зачеркнуть.

ПРИЛОЖЕНИЕ 2
(обязательное)

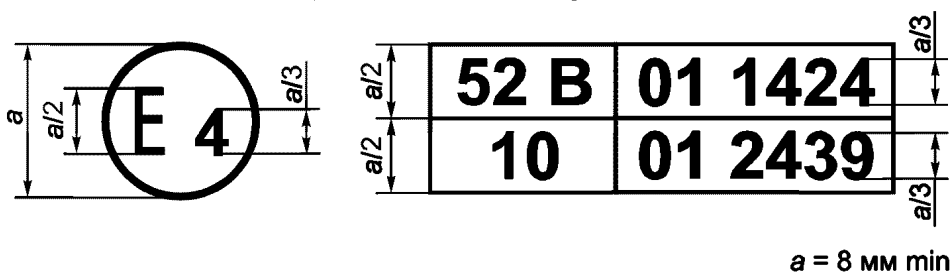
Схемы знаков официального утверждения

Образец А
(См. 4.4 настоящих Правил)



Приведенный выше знак официального утверждения, проставленный на транспортном средстве, указывает, что этот тип транспортного средства официально утвержден в Нидерландах (Е4) для класса В в отношении его общей конструкции на основании Правил ЕЭК ООН № 52 под номером официального утверждения 01 1424. Первые две цифры номера официального утверждения означают, что официальное утверждение было предоставлено в соответствии с требованиями Правил ЕЭК ООН № 52 с внесенными в них поправками серии 01.

Образец В
(См. 4.5 настоящих Правил)



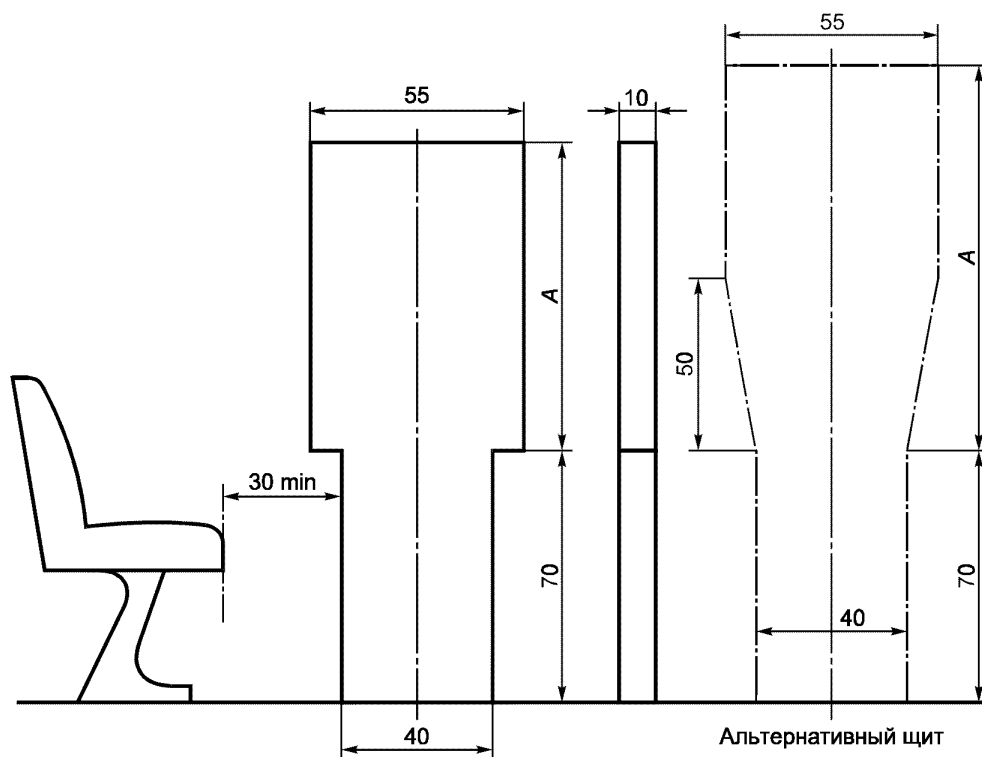
Приведенный выше знак официального утверждения, проставленный на транспортном средстве, указывает, что этот тип транспортного средства официально утвержден в Нидерландах (Е4) для класса В на основании Правил ЕЭК ООН № 52 и Правил ЕЭК ООН № 10¹⁾. Номера официального утверждения означают, что на момент предоставления соответствующих официальных утверждений Правила ЕЭК ООН № 52, а также Правила ЕЭК ООН № 10 включали поправки серии 01.

¹⁾ Последний номер приведен в качестве примера.

ПРИЛОЖЕНИЕ 3
(обязательное)

Пояснительные схемы

Размеры в сантиметрах



Размер <i>A</i> , см, для класса		Размер <i>A</i> , см, для альтернативного щита
Класс А	95	95
Класс В	70	

Рисунок 1 — Доступ к служебным дверям (см. 5.7.1)

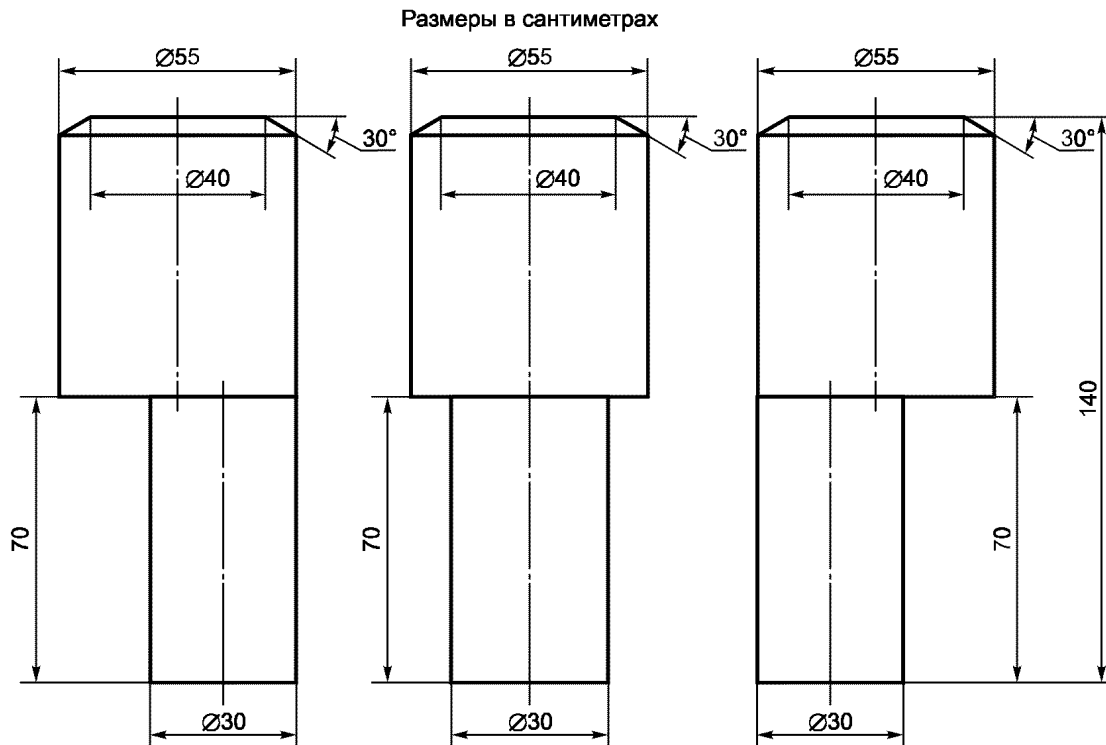
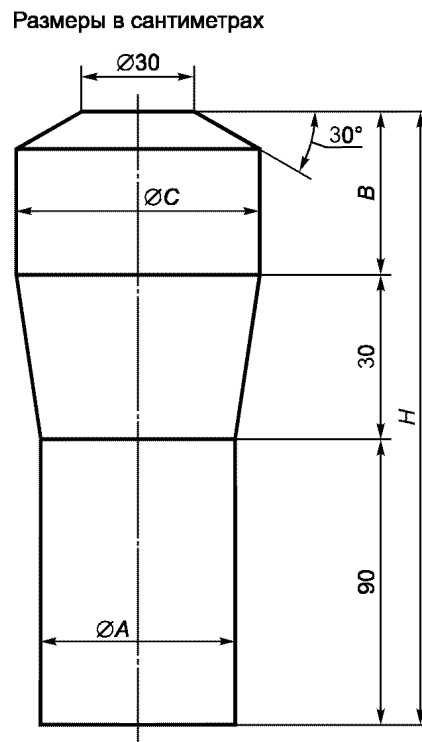


Рисунок 2 — Доступ к запасным дверям (см. 5.7.2)

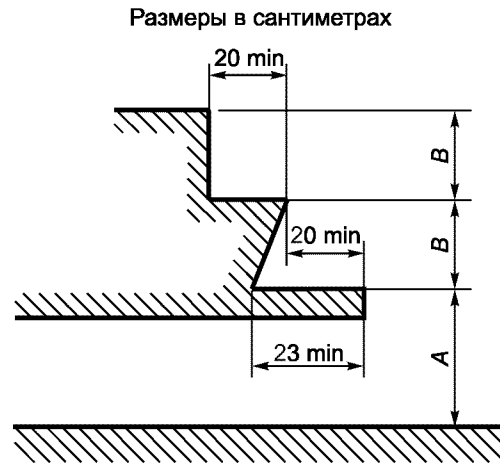


Размеры в сантиметрах

Обозначение класса	$\varnothing A$	B	$\varnothing C$	H
Класс А	35	50 (40) ⁺	55	190 (180) [*]
Класс В	30	30	45	150

^{*}) См. соответствующую сноску («+») в 5.7.5.1 настоящих Правил.

Рисунок 3 — Проходы (см. 5.7.5)



Размеры в сантиметрах

Обозначение класса	A	B_{\max}	B_{\min}
Класс А	36	25	12
Класс В	40	35	

Рисунок 4 — Ступеньки у служебных дверей (см. 5.7.7)

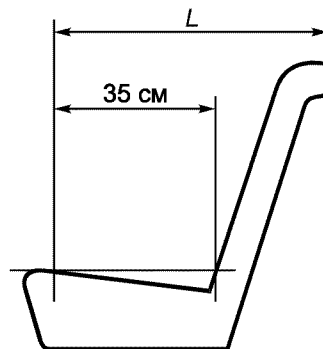


Рисунок 5 — Длина зоны, предусмотренной для сиденья (см. 5.7.8.1.1.1)



Рисунок 6 — Допустимое выступание конструкции внутрь зоны над сиденьем. Поперечное сечение минимального свободного пространства над сиденьем, размещенным возле боковой стенки транспортного средства (см. 5.7.8.1.2)

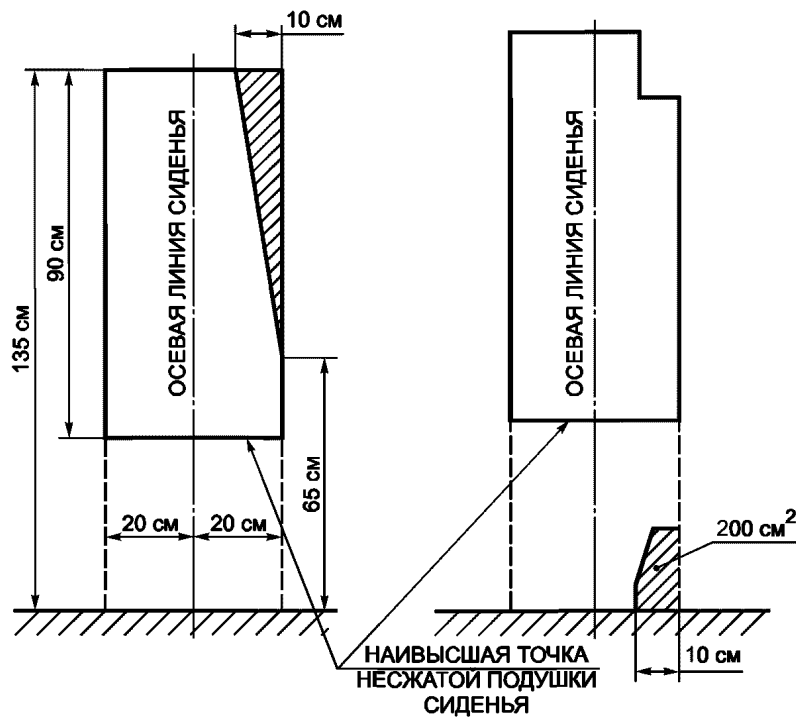


Рисунок 7 — Допустимое выступание деталей конструкции внутрь зоны сиденья

Определение треугольной зоны, в которую может выступать элемент конструкции (см. 5.7.8.1.3.2)

Рисунок 8 — Допустимое выступание воздухопровода отопительной системы внутрь зоны под сиденьем

Определение четырехугольной зоны, в которой может проходить воздухопровод системы отопления (см. 5.7.8.1.3.3)

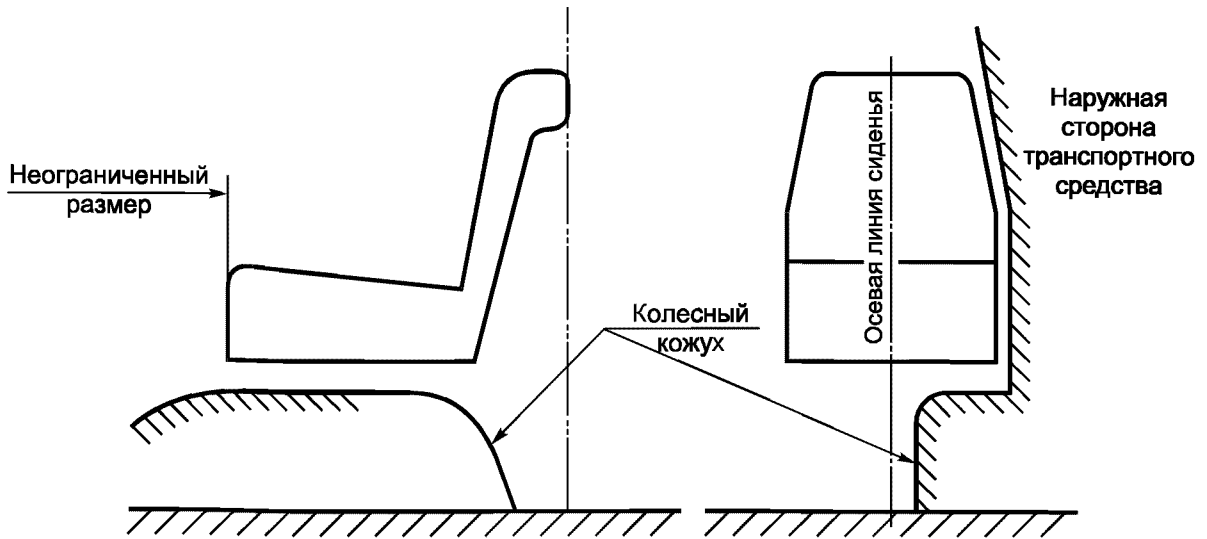


Рисунок 9 — Допустимое расположение колесного кожуха, не выступающего за вертикальную осевую линию бокового сиденья (см. 5.7.8.1.3.4)

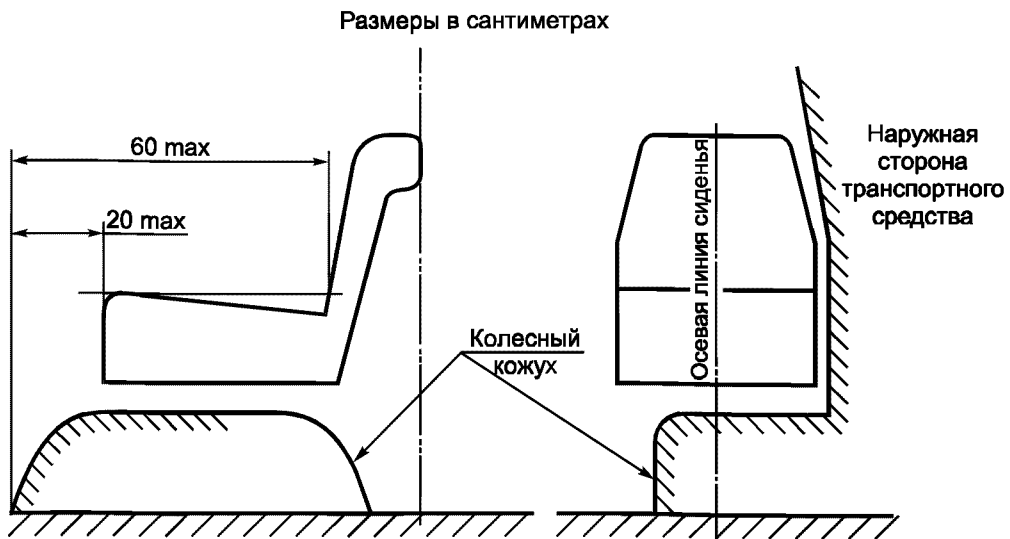


Рисунок 10 — Допустимое расположение колесного кожуха, выступающего за вертикальную осевую линию бокового сиденья (см. 5.7.8.1.3.4)

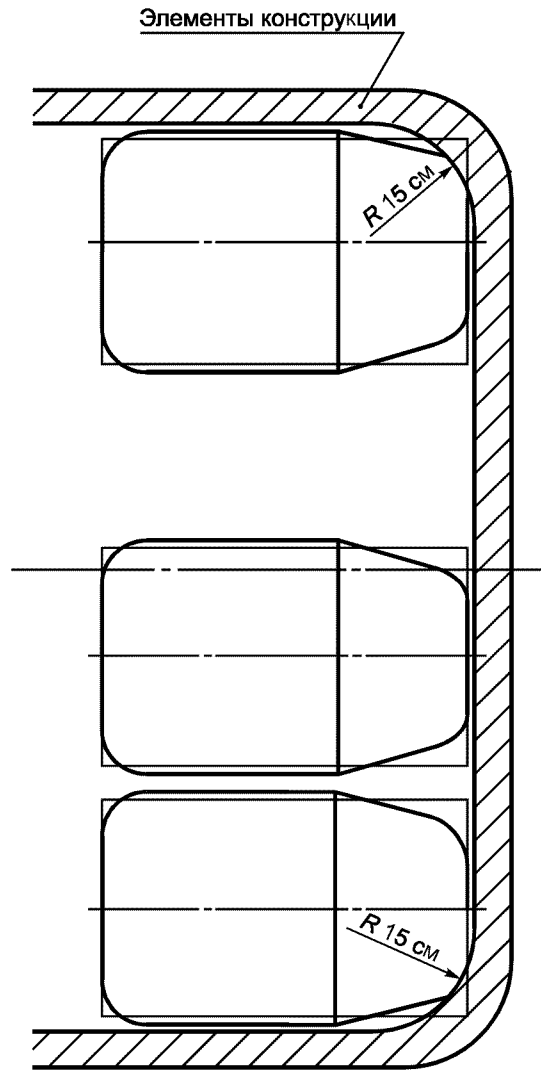
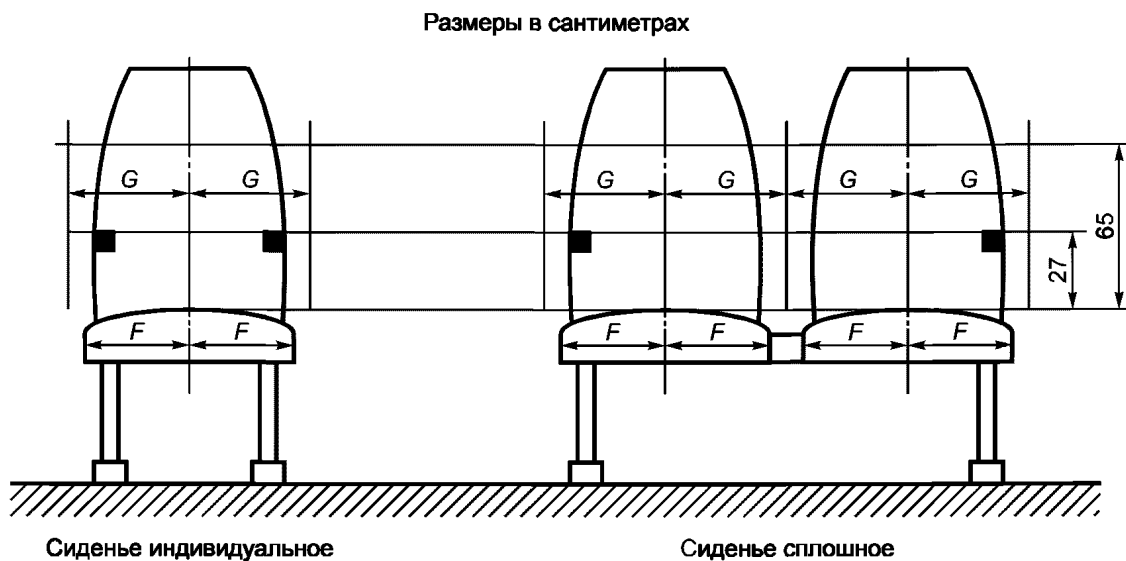


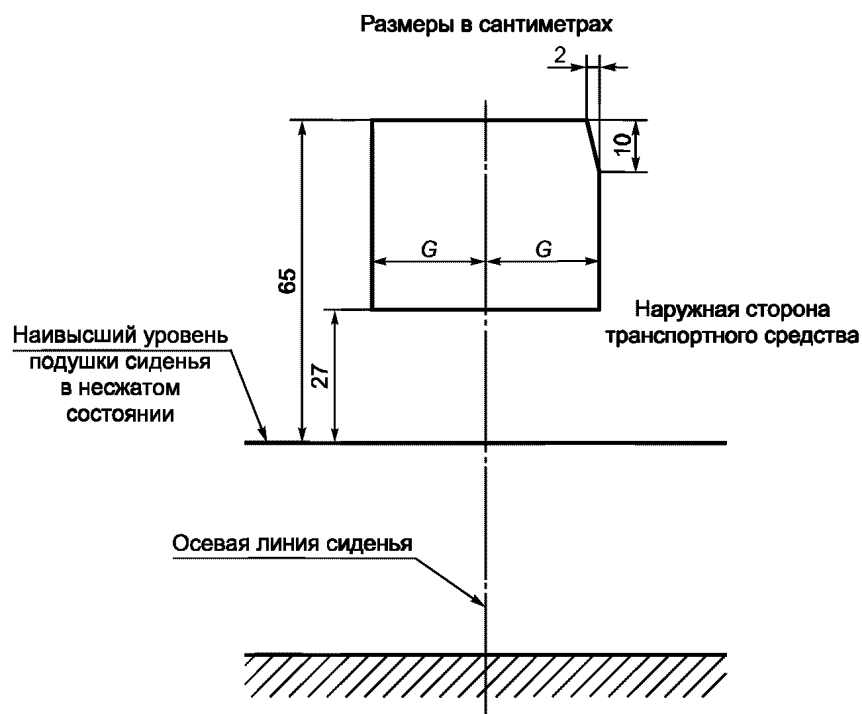
Рисунок 11 — Допустимое выступание конструкции в зону задних боковых сидений. Вид в плане зоны, предназначенной для размещения сидений (два задних боковых сиденья) (см. 5.7.8.1.4)



Размеры в сантиметрах

F_{\min}	G_{\min}	
	Сиденье сплошное	Сиденье индивидуальное
20	22,5	25

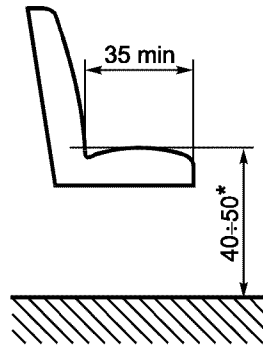
Рисунок 12 — Размеры сидений для пассажиров
(см. 5.7.8.2)



$$G = \begin{cases} 22,5 \text{ см} & \text{— для сплошного сиденья;} \\ 25 \text{ см} & \text{— для индивидуального сиденья.} \end{cases}$$

Рисунок 13 — Допустимое выступание конструкции внутрь на уровне плеч. Поперечное сечение минимального свободного пространства на высоте плеча для сиденья, расположенного около боковой стенки транспортного средства
(см. 5.7.8.2.2)

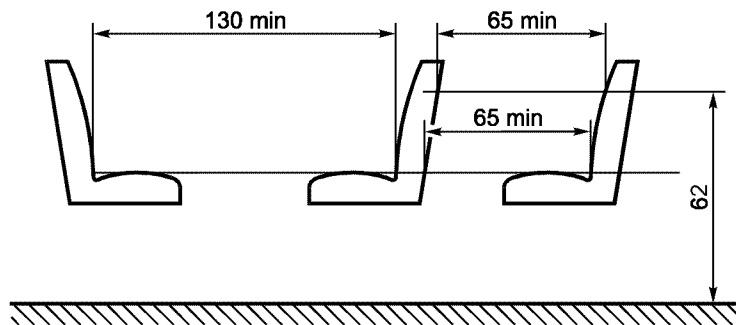
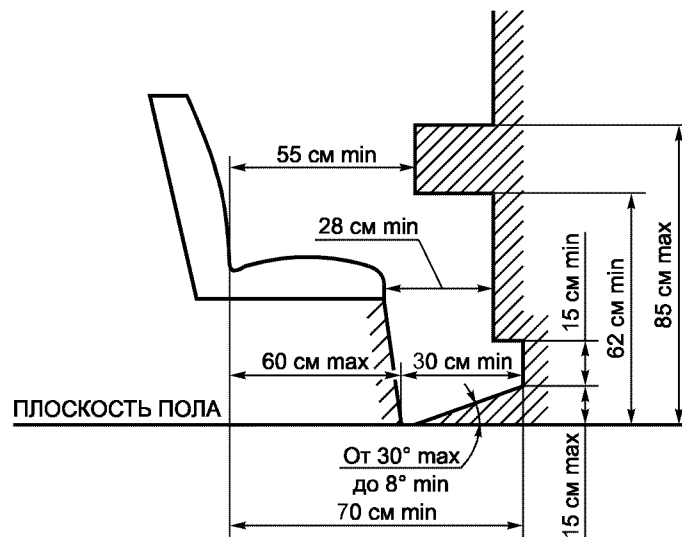
Размеры в сантиметрах



*) 35 см над колесными кожухами

Рисунок 14 — Глубина подушки сиденья
(см. 5.7.8.3)

Размеры в сантиметрах

Рисунок 15 — Расстояние между сиденьями
(см. 5.7.8.4)Рисунок 16 — Пространство для сидящих пассажиров
(см. 5.7.8.5)

Размеры в сантиметрах

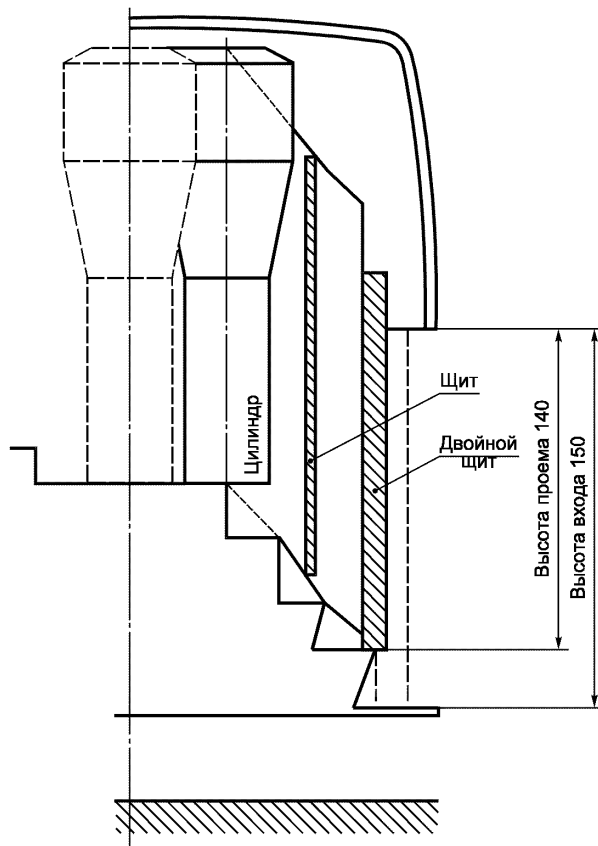


Рисунок 17 — Служебная дверь
(см. 5.7.1.4)

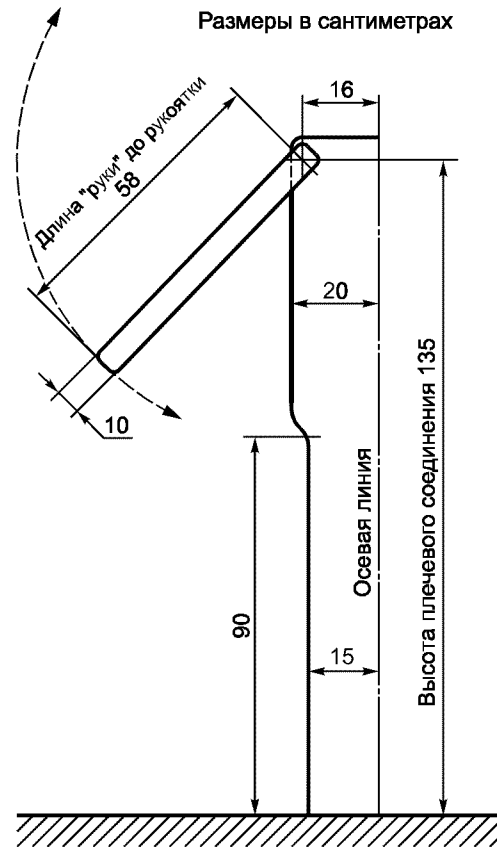


Рисунок 18 — Испытательное устройство для определения расположения жестких и ременных поручней (см. 5.9.2.1)

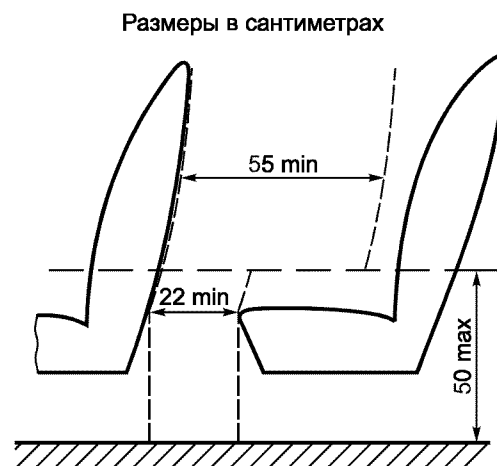


Рисунок 19 — Определение свободного доступа к двери (см. 5.7.1.10.1)

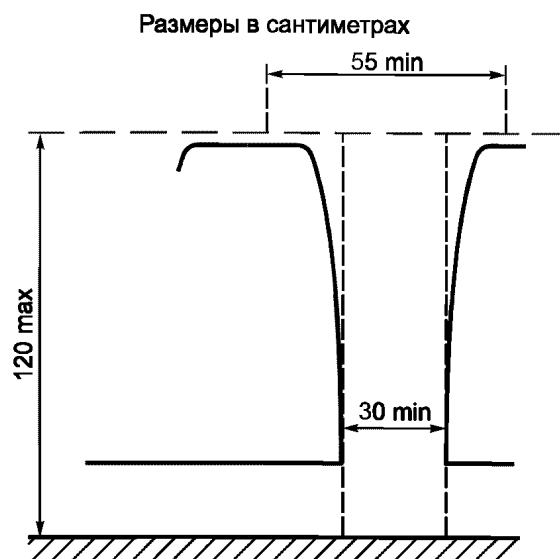


Рисунок 20 — Определение свободного доступа к двери
(см. 5.7.1.10.2)

ПРИЛОЖЕНИЕ 4 (обязательное)

(см. 5.6.5.6.2)

Принципы измерения усилия зажима дверей с механическим приводом

1 Общие положения

Закрывание двери с механическим приводом представляет собой динамический процесс. При соударении движущейся двери с препятствием возникает динамическое противодействие, характеристики которого (во времени) зависят от ряда факторов (например, массы двери, ускорения, габаритов).

2 Определения

2.1 Усилие закрытия $F(t)$ является функцией времени и измеряется на сходящихся краях двери (см. 3.2 настоящего приложения).

2.2 Пиковое усилие F_S является максимальной величиной усилия закрытия.

2.3 Действующее усилие F_E является средней величиной соотношения усилия закрытия и продолжительности импульса:

$$F_E = \frac{1}{T} \cdot \int_{t_1}^{t_2} F(t) dt.$$

2.4 Продолжительность импульса T означает период времени между временем t_1 и t_2 :

$$T = t_2 - t_1,$$

где t_1 — порог чувствительности, если усилие закрытия превышает 50 Н;

t_2 — порог убывания, если усилие закрытия меньше 50 Н.

2.5 Соотношение между указанными выше параметрами показано на рисунке 1 (в качестве примера):

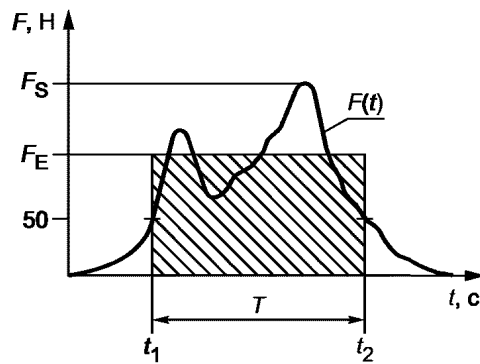


Рисунок 1

2.6 Усилие зажима F_C является среднеарифметической величиной действующих усилий, многократно и последовательно измеренных в одной и той же точке измерения:

$$F_C = \frac{\sum_{i=1}^n (F_E)_i}{n}.$$

3 Измерения

3.1 Условия измерения:

3.1.1 температурный диапазон от 10 °С до 30 °С;

3.1.2 испытываемое транспортное средство должно располагаться на горизонтальной поверхности.

3.2 Измерение проводят в следующих точках:

3.2.1 на основных сходящихся краях двери;

в середине двери;

на расстоянии 150 мм от нижнего края двери.

3.2.2 В том случае, если двери оборудованы противоударными устройствами для процесса открывания:

на вторичных сходящихся краях двери в точке, которая считается самым опасным местом зажима.

3.3 В каждой из точек измерения для определения усилия зажима в соответствии с 2.6 настоящих Правил проводят по крайней мере три измерения.

3.4 Величина усилия зажима регистрируется при помощи фильтра низких частот с предельной частотой 100 Гц. Для ограничения продолжительности импульса порог чувствительности и порог убывания устанавливают на 50 Н.

3.5 Отклонение показаний от расчетного значения не должно выходить за пределы $\pm 3\%$.

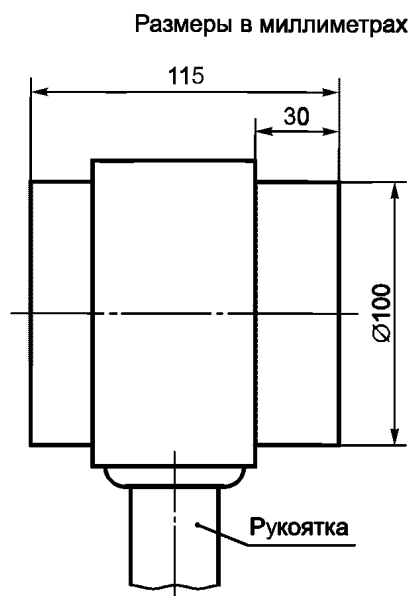
4 Измерительное устройство

4.1 Измерительное устройство состоит из двух частей: рукоятки и измерительного элемента, представляющего собой камеру нагрузки (см. рисунок 2).

4.2 Камера нагрузки имеет следующие характеристики:

4.2.1 она состоит из двух скользящих втулок, наружные размеры которых составляют 100 мм в диаметре и 115 мм в ширину. Внутри камеры нагрузки между двумя втулками устанавливается нажимная пружина таким образом, чтобы при приложении соответствующего усилия происходило сжатие камеры нагрузки.

4.2.2 Прочность камеры нагрузки составляет $(10 \pm 0,2)$ Н/мм. Максимальное прогибание пружины ограничено 30 мм, с тем чтобы можно было достичь максимального пикового усилия в 300 Н.



УДК 629.114.5:006.354

ОКС 43.080.20
43.100

Д21

ОКП 45 1700

Ключевые слова: транспортные средства категорий M_2 и M_3 , перевозка людей, конструкция, малая вместимость, модификации

Редактор *Т.С. Шeko*
Технический редактор *Н.С. Гришанова*
Корректор *В.И. Кануркина*
Компьютерная верстка *Л.А. Круговой*

Изд. лиц. № 02354 от 14.07.2000. Сдано в набор 13.12.2001. Подписано в печать 16.01.2002. Усл. печ. л. 4,65.
Уч.-изд. л. 4,30. Тираж 244 экз. С 3483. Зак. 59.

ИПК Издательство стандартов, 107076, Москва, Колодезный пер., 14.
<http://www.standards.ru> e-mail: info@standards.ru
Набрано в Издательстве на ПЭВМ
Филиал ИПК Издательство стандартов — тип. "Московский печатник", 103062, Москва, Лялин пер., 6.
Плр № 080102