
МЕЖГОСУДАРСТВЕННЫЙ СОВЕТ ПО СТАНДАРТИЗАЦИИ, МЕТРОЛОГИИ И СЕРТИФИКАЦИИ
(МГС)
INTERSTATE COUNCIL FOR STANDARDIZATION, METROLOGY AND CERTIFICATION
(ISC)

МЕЖГОСУДАРСТВЕННЫЙ
СТАНДАРТ

ГОСТ
IEC 60034-2-2—
2014

МАШИНЫ ЭЛЕКТРИЧЕСКИЕ ВРАЩАЮЩИЕСЯ

Часть 2-2

**Специальные методы определения отдельных
потерь больших машин по испытаниям**

(IEC 60034-2-2:2010, IDT)

Издание официальное



Москва
Стандартинформ
2015

Предисловие

Цели, основные принципы и основной порядок проведения работ по межгосударственной стандартизации установлены ГОСТ 1.0—92 «Межгосударственная система стандартизации. Основные положения» и ГОСТ 1.2—2009 «Межгосударственная система стандартизации. Стандарты межгосударственные, правила и рекомендации по межгосударственной стандартизации. Правила разработки, принятия, применения, обновления и отмены»

Сведения о стандарте

1 ПОДГОТОВЛЕН Федеральным государственным бюджетным образовательным учреждением высшего профессионального образования «Национальный исследовательский университет «МЭИ» (ФГБОУ ВПО «НИУ «МЭИ») и Федеральным государственным унитарным предприятием «Всероссийский научно-исследовательский институт стандартизации и сертификации в машиностроении» (ВНИИНМАШ) на основе собственного аутентичного перевода на русский язык международного стандарта, указанного в пункте 5

2 ВНЕСЕН Техническим комитетом по стандартизации ТК 333 «Вращающиеся электрические машины»

3 ПРИНЯТ Межгосударственным советом по стандартизации, метрологии и сертификации (протокол от 14 ноября 2014 г. № 72-П)

За принятие проголосовали:

Краткое наименование страны по МК (ИСО 3166) 004—97	Код страны по МК (ИСО 3166) 004—97	Сокращенное наименование национального органа по стандартизации
Армения	AM	Минэкономики Республики Армения
Беларусь	BY	Госстандарт Республики Беларусь
Киргизия	KG	Кыргызстандарт
Молдова	MD	Молдова-Стандарт
Россия	RU	Росстандарт
Украина	UA	Минэкономразвития Украины

4 Приказом Федерального агентства по техническому регулированию и метрологии от 25 мая 2015 г. № 403-ст межгосударственный стандарт ГОСТ IEC 60034-2-2—2014 введен в действие в качестве национального стандарта Российской Федерации с 1 марта 2016 г.

5 Настоящий стандарт идентичен международному стандарту IEC 60034-2-2:2010 Rotating electrical machines — Part 2-2: Specific methods for determining separate losses of large machines from tests — Supplement to IEC 60034-2-1 (Машины электрические вращающиеся. Часть 2-2. Специальные методы определения отдельных потерь больших машин по испытаниям. Дополнение к IEC 60034-2-1).

Международный стандарт разработан техническим комитетом по стандартизации TC 2 «Вращающиеся машины» Международной электротехнической комиссии (IEC).

Перевод с английского языка (en).

Официальные экземпляры международного стандарта, на основе которого подготовлен настоящий межгосударственный стандарт, и международных стандартов, на которые даны ссылки, имеются в Федеральном агентстве по техническому регулированию и метрологии.

Сведения о соответствии межгосударственных стандартов ссылочным международным стандартам приведены в дополнительном приложении ДА.

Степень соответствия — идентичная (IDT)

6 ВВЕДЕН ВПЕРВЫЕ

Информация об изменениях к настоящему стандарту публикуется в ежегодном информационном указателе «Национальные стандарты», а текст изменений и поправок — в ежемесячном информационном указателе «Национальные стандарты». В случае пересмотра (замены) или отмены настоящего стандарта соответствующее уведомление будет опубликовано в ежемесячном информационном указателе «Национальные стандарты». Соответствующая информация, уведомление и тексты размещаются также в информационной системе общего пользования – на официальном сайте Федерального агентства по техническому регулированию и метрологии в сети Интернет

© Стандартинформ, 2015

В Российской Федерации настоящий стандарт не может быть полностью или частично воспроизведен, тиражирован и распространен в качестве официального издания без разрешения Федерального агентства по техническому регулированию и метрологии

Содержание

1	Область применения	1
2	Нормативные ссылки	1
3	Термины и определения	1
4	Обозначения	2
4.1	Величины	2
4.2	Подстрочные индексы	2
5	Основные требования	2
5.1	Прямое и косвенное определение коэффициента полезного действия	2
5.2	Погрешности	3
5.3	Предпочтительные методы	3
6	Общие определения	3
6.1	Коэффициент полезного действия	3
6.2	Полные потери	4
6.3	Потери под нагрузкой	4
7	Методы	4
7.1	Метод тарированной вспомогательной машины	4
7.2	Метод самоторможения	6
7.3	Калориметрический метод	10
	Приложение ДА (справочное) Сведения о соответствии межгосударственных стандартов ссылочным международным стандартам	17

МАШИНЫ ЭЛЕКТРИЧЕСКИЕ ВРАЩАЮЩИЕСЯ**Часть 2-2****Специальные методы определения отдельных потерь больших машин по испытаниям**

Rotating electrical machines.

Part 2-2. Specific methods for determining separate losses of large machines from tests

Дата введения — 2016—03—01

1 Область применения

Настоящий стандарт применяется к большим вращающимся электрическим машинам и устанавливает методы их испытаний для определения отдельных потерь и коэффициента полезного действия, дополняя стандарт IEC 60034-2-1. Данные методы применяются в случаях, когда испытания с полной нагрузкой неосуществимы или приводят к большим погрешностям.

П р и м е ч а н и е — Признается испытание калориметрическим методом при полной нагрузке.

В настоящем стандарте описываются следующие методы:

- метод тарированной вспомогательной машины;
- метод самоторможения;
- калориметрический метод.

2 Нормативные ссылки

Для применения настоящего стандарта необходимы следующие ссылочные документы. Для датированных ссылок применяют только указанное издание ссылочного документа:

IEC 60034-1:2004 Rotating electrical machines — Part 1: Rating and performance (Машины электрические вращающиеся. Часть 1. Номинальные значения параметров и эксплуатационные характеристики)

IEC 60034-2-1:2004 Rotating electrical machines. Part 2-1: Standard methods for determining losses and efficiency from tests (excluding machines for traction vehicles) (Машины электрические вращающиеся. Часть 2-1. Стандартные методы определения потерь и коэффициента полезного действия по испытаниям (за исключением машин для подвижного состава))

3 Термины и определения

В настоящем стандарте применены термины по IEC 60034-1, IEC 60034-2-1, а также следующие термины с соответствующими определениями:

3.1 тарированная машина (calibrated machine): Машина, для которой входная и выходная механическая мощность определяются с высокой точностью по входным и выходным электрическим измерениям в соответствии с определенной процедурой испытаний.

3.2 метод тарированной вспомогательной машины (calibrated machine method): Методика, по которой входная и выходная механическая мощность определяются с высокой точностью по входным и выходным электрическим измерениям тарированной машины при ее механическом соединении с испытуемой машиной в соответствии с определенной процедурой испытаний.

3.3 **метод самоторможения** (retardation method): Методика, по которой отдельные потери в машине определяются по измерениям при замедлении, когда имеются только данные потери.

3.4 **калориметрический метод** (calorimetric method): Методика определения потерь по измерению тепловой энергии, ими выделяемой.

3.5 **тепловое равновесие** (thermal equilibrium): Тепловое состояние, при котором температура различных частей машины изменяется не более, чем на 2°C за час.

4 Обозначения

4.1 Величины

A — площадь, м^2 ;

C — постоянная самоторможения, $\text{кг} \cdot \text{м}^2 \cdot \text{мин}^2$;

c_p — удельная тепловая мощность охлаждающей среды, $\text{Дж}/(\text{кг} \cdot \text{К})$;

h — коэффициент теплопередачи, $\text{Вт}/(\text{м}^2 \cdot \text{К})$;

J — момент инерции, $\text{кг} \cdot \text{м}^2$;

n — частота вращения, об/мин;

P_{1E} — мощность цепи возбуждения, питаемой от отдельного источника, Вт;

P_k — постоянные потери, Вт;

P_e — мощность возбуждения, Вт;

P_{el} — электрическая мощность без учета возбуждения, Вт;

P_{fe} — потери в стали, Вт;

P_{fw} — потери на трение и охлаждение, Вт;

P_{sc} — потери короткого замыкания, Вт;

P_{mech} — механическая мощность, Вт;

P_T — полные потери, Вт;

Q — расход хладагента, $\text{м}^3/\text{с}$;

t — время, с;

v — скорость перемещения охлаждающей среды, м/с;

Δp — перепад статического давления между входным патрубком и средой, $\text{Н}/\text{м}^2$;

$\Delta\theta$ — перепад температуры хладагента или разница температур охлаждаемой поверхности машины и окружающей среды, К;

δ — относительное отклонение скорости вращения от номинальной;

ρ — плотность хладагента, $\text{кг}/\text{м}^3$;

θ — температура, $^{\circ}\text{C}$.

4.2 Подстрочные индексы

irs — внутренняя охлаждаемая поверхность;

ers — наружная охлаждаемая поверхность;

E — для возбудителя;

c — для контура охлаждения;

N — номинальное значение;

rs — охлаждаемая поверхность;

t — для процедуры испытания;

1 — для начальных условий или входных сигналов;

2 — для выходных сигналов.

5 Основные требования

5.1 Прямое и косвенное определение коэффициента полезного действия

Методы экспериментального определения коэффициента полезного действия (КПД) могут быть разделены на прямые и косвенные.

5.1.1 Прямые методы

Прямые методы подразумевают непосредственное определение у испытуемой машины входной электрической и выходной механической мощности или наоборот.

5.1.2 Косвенные методы

Измерения отдельных потерь машины при определенных условиях, как правило, являются косвенными.

Определение полных потерь может быть произведено одним из следующих методов:

- прямое измерение полных потерь,
- суммирование отдельных потерь.

П р и м е ч а н и е — Методы определения коэффициента полезного действия основаны на некоторых допущениях. Поэтому не рекомендуется сравнивать КПД, полученные разными методами.

5.2 Погрешности

Погрешности в данном стандарте рассматриваются как ошибки в определении действительного значения КПД, вызванные процедурой испытания, испытательным оборудованием или средствами измерений.

Хотя погрешности выражаются численными значениями, полученными в результате испытаний, позволяющих получить представительные и сопоставимые результаты, в настоящем стандарте также используются следующие качественные отношения к погрешностям термины:

- «низкая» погрешность обусловлена исключительно погрешностью результатов измерения;
- «средняя» обусловлена предельной погрешностью аппроксимации;
- «высокая» обусловлена примененными допущениями.

5.3 Предпочтительные методы

Для определения КПД затруднительно рекомендовать универсальный метод. Выбор зависит от требуемых информации, точности, типа и мощности машины, имеющегося испытательного оборудования (нагрузки или приводных машин) и средств измерений. Предпочтительные методы представлены в таблице 1.

Т а б л и ц а 1

Определяемая величина	Метод испытания	Раздел	Погрешность
КПД	Тарированной машины	7.1.4.1	Средняя
Полные потери	Калориметрический	7.3.3с)	Низкая/средняя
Потери на трение и вентиляционные	Тарированной машины	7.1.4.2а)	Средняя
	Самоторможения	7.2.5.2	Средняя
	Калориметрический	7.3.3а)	Низкая/средняя
Активные потери в стали, дополнительные потери холостого хода в машинах постоянного тока и синхронных машинах	Тарированной машины	7.1.4.2б)	Средняя
	Самоторможения	7.2.5.3	Средняя
	Калориметрический	7.3.3б)	Низкая/средняя
Потери в обмотках и дополнительные потери под нагрузкой	Тарированной машины	7.1.4.2с)	Средняя
	Самоторможения	7.2.5.5	Средняя
	Калориметрический	7.3.3с)	Низкая/средняя

6 Общие определения

6.1 Коэффициент полезного действия

Коэффициент полезного действия (КПД) определяется как

$$\eta = \frac{P_1 + P_{1E} - P_T}{P_1 + P_{1E}} = \frac{P_2}{P_2 + P_T}, \quad (1)$$

где P_1 — входная мощность;

P_2 — выходная мощность;

P_{1E} — мощность возбуждения, передаваемая от отдельного источника;

P_T — полные потери, определяемые по 6.2.

П р и м е ч а н и е 1 — Входная мощность P_1 и выходная P_2 определяются следующим образом:

- для двигательного режима $P_1 = P_{e1}$; $P_2 = P_{mech}$;

- для генераторного режима $P_1 = P_{mech}$; $P_2 = P_{e1}$.

Примечание 2 — P_T включает в себя мощность возбуждения P_e машины, если она есть.

6.2 Полные потери

Если полные потери определяются суммированием отдельных потерь, используются следующие формулы.

Для машин постоянного тока:

$$P_T = P_k + P_a + P_b + P_{LL} + P_e; \quad (2)$$

$$P_e = P_f + P_E; \quad (3)$$

$$P_k = P_{fw} + P_{fe}. \quad (4)$$

Для асинхронных машин:

$$P_T = P_k + P_s + P_r + P_{LL}; \quad (5)$$

$$P_k = P_{fw} + P_{fe}. \quad (6)$$

Для синхронных машин:

$$P_T = P_k + P_a + P_{LL} + P_e; \quad (7)$$

$$P_e = P_f + P_E + P_b; \quad (8)$$

$$P_k = P_{fw} + P_{fe}. \quad (9)$$

где $P_a - I^2R$ — потери в якорных обмотках (обмотках добавочных полюсов, компенсационных и последовательных обмотках машин постоянного тока);

P_b — щеточные потери;

P_E — потери в возбuditеле;

P_e — мощность возбуждения;

P_f — потери в обмотке возбуждения;

P_{fe} — потери в стали;

P_{fw} — потери трения и вентиляторные;

P_k — постоянные потери;

P_{LL} — добавочные потери;

$P_r - I^2R$ — потери в обмотках ротора;

$P_s - I^2R$ — потери в обмотках статора;

P_T — полные потери.

6.3 Потери под нагрузкой

Потери в зависимости от нагрузки машины наиболее точно определяются с помощью прямых измерений тока, сопротивления и т. п. в режиме работы с полной нагрузкой.

Если это невозможно, эти величины могут быть получены по рассчитанным на этапе проектирования параметрам.

Определение потерь, не поименованных в данном стандарте, может быть проведено по МЭК 60034-2-1.

7 Методы

Для определения характеристик машины в случае, если нагрузка превышает возможности условий испытания (IEC 60034-2-1), могут применяться следующие методы.

Примечание — Данные методы обычно применяются к большим машинам, когда иные методы экономически нецелесообразны.

7.1 Метод тарированной вспомогательной машины

Метод тарированной вспомогательной машины может использоваться для определения КПД машины прямым методом или методом отдельных потерь.

7.1.1 Общие сведения

Данный метод обычно применяется при промышленных испытаниях.

Метод требует наличия тарированной машины, соединенной механически с испытуемой, и применяется в случае, если не доступны ни датчик момента, ни динамометр. Механические параметры на валу

испытываемой машины рассчитываются по электрическим параметрам, измеренным на тарированной машине.

7.1.2 Тарировка машины

Если тарированная машина непосредственно соединена с редуктором, последний должен рассматриваться, как ее часть.

Тарировка машины, в качестве которой преимущественно используется машина постоянного тока, проводится в соответствии с IEC 60034-2-1 в нескольких установившихся тепловых режимах (включая режим холостого хода) и состоит в точном определении зависимости выходной мощности от входной. Данная зависимость обычно сопровождается графическим представлением.

Примечание — Обычно для повышения точности рекомендуется при каждом режиме нагружения провести несколько измерений с последующим усреднением их результатов. Регистрация всех измеряемых переменных должна быть осуществлена в течение как можно более короткого интервала времени.

7.1.3 Процедура испытаний

Испытуемая машина должна быть оснащена встроенными датчиками температуры.

Она также должна быть полностью укомплектована основным оборудованием, необходимым для выполнения всех своих функций.

До начала испытаний необходимо измерить и записать сопротивления всех обмоток и температуру окружающей среды.

Машина, характеристики которой определяются, должна быть механически соединена с тарированной машиной и работать с синхронной или номинальной скоростью.

Управление тарированной машиной должно обеспечить работу испытываемой при всех режимах полной, частичной нагрузки и холостого хода, со щетками и без них, без возбуждения при номинальном напряжении и в режиме короткого замыкания, которые позволяют определить все составляющие потерь.

При достижении испытываемой машиной установившегося температурного режима в каждом испытании регистрируются следующие величины:

Для тарированной машины:

P_1 — мощность,

U_1 — входное напряжение,

I_1 — ток,

θ_{1c} — температура охлаждающего воздуха на входе,

θ_{1w} — температура обмотки (предпочтительно измеренная методом сопротивления),

n_1 — частота вращения.

Для испытываемой машины (в случае генераторного режима работы):

P_2 — выходная мощность,

U_2 — выходное напряжение,

I_2 — ток нагрузки,

θ_{2w} — температура обмотки (измеренная либо прямым измерением методом заложённых термопар, либо методом сопротивления),

n_2 — частота вращения.

Для ненагруженной испытываемой машины (работающей в генераторном режиме):

U_2 — выходное напряжение (возбуждение для режима холостого хода),

I_2 — ток нагрузки (возбуждение для режима короткого замыкания),

θ_{2w} — температура обмотки (измеренная либо прямым измерением методом заложённых термопар, либо методом сопротивления),

n_2 — частота вращения.

Примечание — Данные величины относятся к двигательному режиму работы тарированной машины.

По окончании каждого испытания машины останавливаются и производятся измерения в следующем порядке:

- сопротивление обмоток испытываемой машины,
- сопротивление обмоток тарированной машины.

В последнюю очередь тарированная машина вращает испытываемую, отключенную от внешних электрических цепей, и производятся описанные выше измерения.

7.1.4 Определение характеристик

С помощью графиков, построенных по 7.1.2 по измеренным электрическим параметрам тарированной машины, выбирается подходящая выходная мощность.

Механическая мощность на валу настраивается в соответствии с нормированной температурой охладителя.

Определение мощности возбуждения проводится в соответствии с ИЕС 60034-2-1.

7.1.4.1 Прямое определение коэффициента полезного действия (КПД)

При испытаниях в соответствии с 7.1.3 КПД испытуемой машины вычисляется следующим образом.

$\eta = P_2/P_1$ при работе испытуемой машины в генераторном режиме, а тарированной – в двигательном, где

P_2 — выходная мощность испытуемого генератора,

P_1 — рассчитываемая входная мощность испытуемого генератора в соответствии с 7.1.3,

$\eta = P_2/P_1$ при работе испытуемой машины в двигательном режиме, а тарированной — в генераторном, где

P_1 — входная мощность испытуемого двигателя,

P_2 — рассчитываемая выходная мощность испытуемого двигателя.

7.1.4.2 Отдельные потери

Используя определенные по характеристикам тарированной машины значения мощности P , можно определить отдельные потери в испытуемой машине в выбранных режимах для нахождения КПД в соответствии с 6.1.

а) Потери на трение и вентиляционные при номинальной скорости (когда испытуемая машина отсоединена от электрических цепей).

б) Активные потери в стали и дополнительные потери холостого хода для машин постоянного тока и синхронных (при испытаниях без нагрузки на валу, без электрической нагрузки, номинальном напряжении возбуждения с вычетом потерь на трение и вентиляционных). Потери на возбуждение от стороннего источника.

в) Потери в обмотках якоря и дополнительные потери под нагрузкой для синхронных машин (при испытаниях в режиме короткого замыкания, возбуждения при номинальном токе якоря с вычетом потерь на трение и вентиляционных). Потери на возбуждение от стороннего источника.

7.2 Метод самоторможения

Метод самоторможения используется для определения отдельных потерь вращающихся электрических машин с известным моментом инерции ротора.

Данный метод используется для определения:

- суммы потерь на трение и вентиляционных, называемой механическими потерями, в машинах всех типов;

- суммарных потерь в активной стали и дополнительных потерь холостого хода в машинах постоянного тока и синхронных машинах;

- суммарных омических I^2R потерь в рабочей обмотке и дополнительных нагрузочных потерь, называемых потерями короткого замыкания, в синхронных машинах.

7.2.1 Теоретические основы

Найденная в испытаниях мощность потерь P_t , являющихся причиной самоторможения машины, пропорциональна произведению скорости при данных потерях на ускорение при данной скорости:

$$P_t = -C_n \frac{dn}{dt}, \quad (10)$$

где P_t — измеренная мощность потерь, Вт,

C — постоянная самоторможения в соответствии с 7.2.4,

n — частота вращения, об/мин,

dn/dt — ускорение из 7.2.3.

П р и м е ч а н и е — Точность метода самоторможения напрямую связана с точностью определения постоянной самоторможения C , которая зависит исключительно от момента инерции J (см. 7.2.4).

7.2.2 Методика испытаний

7.2.2.1 Установка испытуемой машины

Испытуемая машина должна быть установлена со всеми компонентами, необходимыми для нормальных условий эксплуатации, но при этом отсоединена от других вращающихся объектов. Необходимый датчик скорости должен быть присоединен к испытуемой машине.

П р и м е ч а н и е — Если невозможно механическое отделение испытуемой машины от других вращающихся объектов, следует позаботиться об уменьшении потребляемой ими механической энергии, например, в случае водяной турбины — о прекращении подачи воды в камеру рабочего колеса. Вращение колеса в воздухе создает вентиляционные потери, которые должны быть оценены экспериментально или рассчитаны.

7.2.2.2 Подготовка машины

Испытуемая машина, работая в двигательном режиме (без нагрузки), питается от отдельного источника электроэнергии, позволяющего обеспечить широкий диапазон регулирования скорости. Требуемое возбуждение также обеспечивается от отдельного источника с возможностью быстрого и точного измерения напряжения.

П р и м е ч а н и е 1 — Испытуемая машина может приводиться во вращение своим источником механической энергии, например, турбиной, поток жидкости в которой должен иметь возможность быть немедленно прекращен.

П р и м е ч а н и е 2 — Не рекомендуется организовывать возбуждение от механически соединенного с валом возбудителя, однако это допустимо, если изменение скорости δ не превышает 5 %. В этом случае следует учитывать потери в возбудителе, механически соединенном с валом испытуемой машины.

Температура подшипников при помощи потока хладагента должна быть приведена к температуре, соответствующей работе с номинальной нагрузкой.

Температура воздуха путем дросселирования потока хладагента должна быть, насколько возможно, приведена к нормальной температуре, при которой требуется проводить измерение потерь в обмотках.

7.2.2.3 Подготовка к испытаниям

Вся серия испытаний методом самоторможения должна быть проведена по возможности непрерывно. Рекомендуется, чтобы начало и конец испытаний проходили на невозбужденной машине.

Все испытания должны повторяться по несколько раз при одних и тех же установленных значениях напряжения холостого хода и тока короткого замыкания. Для получения соответствующего значения потерь используется среднее значение измеренных показаний.

Следует выбрать величину δ (относительное отклонение значения скорости от номинальной), которое не должно превышать 0,1, и зависит от характеристик машины.

7.2.2.4 Испытания

Машину следует быстро разогнать до частоты вращения свыше $n_N(1 + \delta)$, затем отключить от источника питания. После отключения питания перед началом измерений должен быть обеспечен некоторый интервал времени, достаточный для затухания переходных электромагнитных процессов.

Во время замедления до частоты вращения $n_N(1 - \delta)$ машина должна работать в следующих испытательных режимах.

Условия испытаний при известном моменте инерции:

- a) выбег без возбуждения;
- b) выбег с номинальным напряжением возбуждения и разомкнутой цепью якоря;
- c) выбег с короткозамкнутой цепью якоря и возбуждением, обеспечивающим номинальный ток якоря.

П р и м е ч а н и е — Как исключение, испытания могут проходить при значениях напряжения и тока, отличных от номинальных в пределах от 95 % до 105 % номинального значения.

В случае неизвестного момента инерции проводятся следующие дополнительные испытания при условиях, аналогичных b) и c):

d) при ослабленном возбуждении машина соединяется с преобразователем, предварительно отрегулированным на холостой ход, а возбуждение предварительно устанавливается на требуемый ток или напряжение холостого хода;

e) при ослабленном возбуждении машина соединяется с преобразователем, предварительно отрегулированным на короткое замыкание;

f) при ослабленном возбуждении одновременно нагружаются возбудитель и вспомогательный генератор с балластным сопротивлением при предварительно определенной нагрузке.

Испытания методом самоторможения повторяются как минимум дважды.

7.2.2.5 Измерения

Измерения напряжения и тока должны производиться одновременно с прохождением машины через точку номинальной скорости за исключением случая самоторможения при отсутствии поля.

Примечание — Если возбуждение осуществляется не от отдельного источника, мощность в цепи возбуждения должна измеряться.

Измеренные значения напряжения холостого хода и тока короткого замыкания должны отличаться от заданных значений не более, чем на 2 %. Окончательный расчет производной скорости по времени в каждом испытании должен быть скорректирован пропорционально отношению квадрата расчетного значения к измеренному.

Для измерения частоты вращения и времени должны быть использованы точные быстродействующие средства измерений, будь они аналоговые или цифровые.

Для каждого вида испытаний необходимо применять наиболее подходящие средства для точного измерения в точках $n_N(1 + \delta)$ и $n_N(1 - \delta)$.

7.2.2.5.1 Для всех испытаний

Во всех испытаниях регистрируются:

n — в функции времени t (цепь якоря замкнута накоротко);

θ_W — температура обмоток, измеренная либо прямым методом, либо методом сопротивления;

θ_a — входная/выходная температура хладагента.

В следующих испытаниях дополнительно измеряются нижеперечисленные величины, у которых подстрочный индекс соответствует номеру испытания.

7.2.2.5.2 Испытание 2

P_2 — мощность при номинальном напряжении (см. 7.2.4.2.1);

U_2 — номинальное напряжение холостого хода.

7.2.2.5.3 Испытание 3 (для синхронных машин)

I_a — ток якоря.

7.2.2.5.4 Испытание 4

P_4 — потери холостого хода преобразователя;

U_4 — номинальное напряжение холостого хода.

7.2.2.5.5 Испытание 5

P_5 — потери короткого замыкания преобразователя;

I_a — ток якоря.

7.2.2.5.6 Испытание 6

P_6 — мощность возбудителя или вспомогательного генератора.

7.2.3 Определение замедления

Рисунок 1 иллюстрирует метод хорд, с помощью которого измеряется временной интервал, за который частота вращения изменяется от $n_N(1 + \delta)$ до $n_N(1 - \delta)$. Отношение значения $2\delta n_N$ к $(t_2 - t_1)$ примерно равно замедлению при номинальной скорости:

$$\frac{2\delta n_N}{t_2 - t_1} \approx -\frac{dn}{dt}, \quad (11)$$

где δ — относительное отклонение скорости от номинальной.

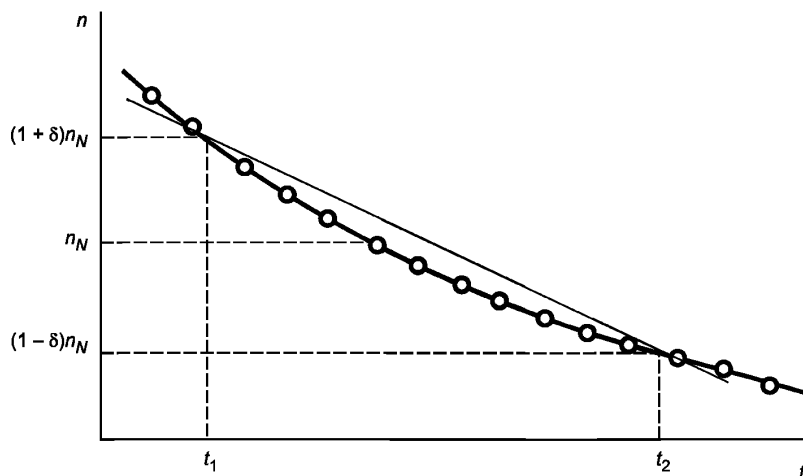


Рисунок 1 — Метод хорд

Для каждого испытания с его номером n в соответствии с 7.2.2.4 вычисляется $(dn/dt)_n$, которое в соответствии с 7.2.3 является отрицательным.

7.2.4 Определение постоянной самоторможения

7.2.4.1 Постоянная самоторможения при известном моменте инерции

Если момент инерции был предварительно определен экспериментально или расчетным путем по конструкторской документации, постоянная самоторможения C вычисляется по формуле:

$$C = \frac{4\pi^2 J}{60^2} = 10,97 \cdot 10^{-3} J, \quad (12)$$

где J — момент инерции, кгм².

7.2.4.2 Постоянная самоторможения при неизвестном моменте инерции

7.2.4.2.1 Работа в ненагруженном состоянии

При работе испытываемой машины без нагрузки вся потребляемая мощность равна сумме механических потерь P_{fw} и потерь в стали P_{Fe} (омическими потерями в цепях ротора P_R можно пренебречь). В этом случае постоянная самоторможения определяется по формуле:

$$C = - \frac{P_{fw} + P_{Fe}}{n_N \left. \frac{dn}{dt} \right|_2}, \quad (13)$$

где $\left. \frac{dn}{dt} \right|_2$ — замедление во 2-м испытании.

7.2.4.2.2 Самоторможение с преобразователем в режиме холостого хода

При торможении испытываемой машины мощностью потерь холостого хода преобразователя в пренебрежении омическими потерями его холостого хода справедливо уравнение:

$$P_{fw} + P_{Fe} + P_4 = -C n_N \left. \frac{dn}{dt} \right|_4, \quad (14)$$

откуда

$$C = - \frac{P_4}{n_N \left[\left. \frac{dn}{dt} \right|_4 - \left. \frac{dn}{dt} \right|_2 \right]}. \quad (15)$$

7.2.4.2.3 Самоторможение с преобразователем в режиме короткого замыкания

При торможении испытываемой машины мощностью потерь короткого замыкания преобразователя в пренебрежении омическими потерями его холостого хода справедливо уравнение:

$$P_{fw} + P_{sc} + P_5 = -C n_N \left. \frac{dn}{dt} \right|_5, \quad (16)$$

откуда

$$C = - \frac{P_5}{n_N \left[\left. \frac{dn}{dt} \right|_5 - \left. \frac{dn}{dt} \right|_3 \right]}. \quad (17)$$

7.2.4.2.4 Самоторможение с помощью возбудителя или вспомогательного генератора

При торможении испытываемой машины с помощью возбудителя или вспомогательного генератора, нагруженного балластным сопротивлением, потери торможения состоят только из механических потерь машины и измеряемых потерь P_6 (с учетом коэффициента полезного действия возбудителя или вспомогательного генератора, которые могут быть рассчитаны). Для этого случая справедливо уравнение:

$$P_{fw} + P_6 = -C n_N \left. \frac{dn}{dt} \right|_6, \quad (18)$$

откуда

$$C = - \frac{P_6}{n_N \left[\left. \frac{dn}{dt} \right|_6 - \left. \frac{dn}{dt} \right|_1 \right]}. \quad (19)$$

7.2.5 Определение потерь**7.2.5.1 Общие сведения**

Измеряемая мощность потерь P_t , которая рассеивается при самоторможении машины равна:

$$P_t = -C n_N \left. \frac{dn}{dt} \right|_v, \quad (20)$$

где n_N — номинальная частота вращения, об/мин;

P_t — измеренные потери, Вт;

C — постоянная самоторможения в соответствии с 7.2.4;

$\left. \frac{dn}{dt} \right|_v$ — замедление в v -м испытании в соответствии с 7.2.2.4.

7.2.5.2 Потери на трение и вентиляционные потери

Потери на трение и вентиляционные (механические) потери составляют:

$$P_{fw} = -C n_N \left. \frac{dn}{dt} \right|_1 \quad (21)$$

7.2.5.3 Потери в стали

$$P_{Fe} = -C n_N \left. \frac{dn}{dt} \right|_2 - P_{fw} \quad (22)$$

Примечание — Возбуждение должно обеспечиваться вспомогательным источником в соответствии с 7.2.2.2.

7.2.5.4 Потери короткого замыкания

$$P_{sc} = -C n_N \left. \frac{dn}{dt} \right|_3 - P_{fw} \quad (23)$$

Примечание — Возбуждение должно обеспечиваться вспомогательным источником в соответствии с 7.2.2.2.

7.2.5.5 Разделение добавочных потерь и потерь короткого замыкания

Сумма омических $I^2 R$ и дополнительных потерь в якорной цепи определяется как разность между потерями, измеренными в 3-м и 5-м испытаниях. Разделение этой суммы на составляющие, если это необходимо, осуществляется вычитанием омических потерь $I^2 R$, рассчитанных с учетом сопротивления якорной цепи, найденного в температурном испытании.

7.2.5.6 Измерение потерь в подшипниках

Потери в подшипниках определяются отдельно, независимо от того, входят ли они в состав подшипника.

Потери в подшипниках, в т. ч. упорных, вычитаются из общей суммы механических потерь. Если в испытуемой машине применено прямое охлаждение подшипников, эти потери распределяются между испытуемой машиной и другими механически связанными с ней объектами, например, турбиной пропорционально массе вращающихся вместе частей. При косвенном охлаждении распределение потерь в подшипниках определяется по эмпирическим формулам.

7.3 Калориметрический метод**7.3.1 Общие положения**

Калориметрический метод может быть использован для определения КПД крупных вращающихся электрических машин путем:

- определения общих потерь при нагрузке;
- определения отдельных потерь.

При использовании калориметрического метода потери определяются как произведение количества хладагента на повышение его температуры плюс тепло, рассеиваемое в окружающую среду.

Тепловые потери машины состоят из:

- потерь внутри расчетной поверхности P_{irs} ;
- потерь вне расчетной поверхности P_{ers} (например, потери во внешних подшипниках, внешние двигатели насосов водяного охлаждения).

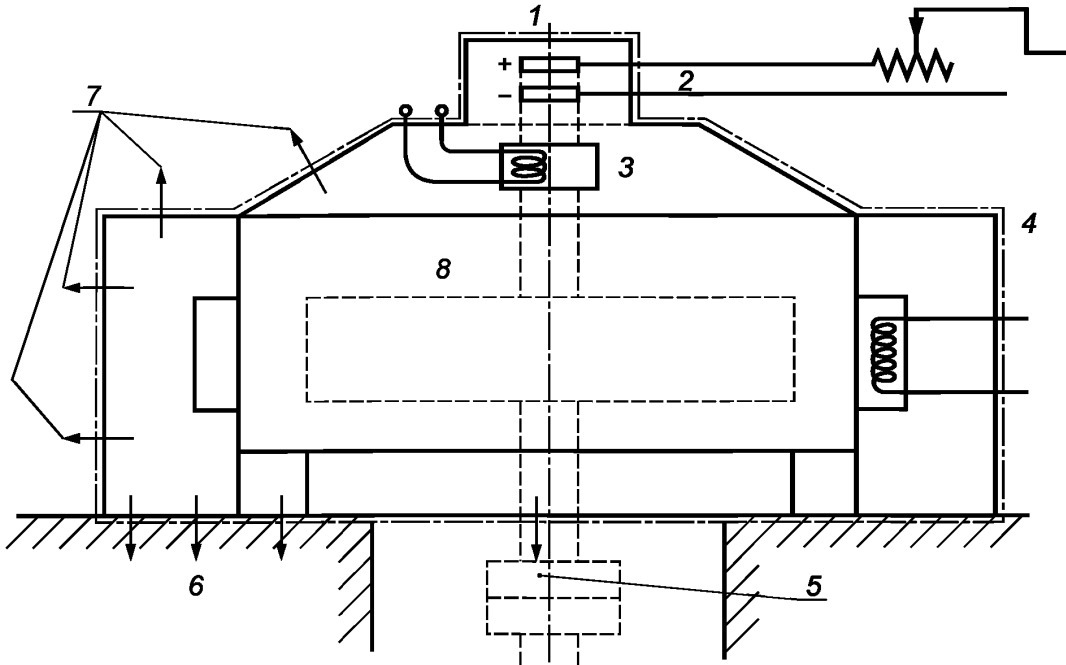
Потери внутри расчетной поверхности определяются как

$$P_{irs} = P_{irs1} + P_{irs2}, \quad (24)$$

где P_{irs1} — потери, измеряемые калориметрическим методом;

P_{irs2} — потери, рассеиваемые через расчетную поверхность путем теплопроводности, конвекции, излучения, утечек и др.

Расчетная поверхность — поверхность, полностью охватывающая машину так, что все выделяемые внутри нее потери P_{irs} и не измеряемые калориметрическим методом рассеиваются через нее в окружающую среду (см. рисунок 2).



1 — расчетная поверхность; 2 — система возбуждения; 3 — охладитель подпятника; 4 — основные охладители; 5 — теплопередача к фланцу турбины; 6 — теплопередача к фундаменту; 7 — излучение к стенкам, конвекция в окружающий воздух; 8 — охлаждающий воздух

Рисунок 2 — Расчетная поверхность

Система возбуждения может быть расположена как внутри расчетной поверхности, так и вне нее. При внешнем расположении системы возбуждения потери в ней следует определять отдельно путем измерения или расчета.

П р и м е ч а н и е — Потери P_{irs2} могут быть отрицательными и поэтому вычитаться в случае, когда тепло поступает из окружающей среды внутрь расчетной поверхности.

7.3.2 Измерительные устройства

7.3.2.1 Измерители потока

Объемный расход жидкостей лучше всего измеряется объемными расходомерами или расходомерами, измеряющими скорость потока. Можно использовать и другие методы измерения с той же или большей точностью.

Установка расходомеров проводится в соответствии с инструкциями производителя (прямая часть подводящего и отходящего водопровода, их положение и пр.). Рекомендуется регулировать расход хладагента, управляя вентилем, установленным за расходомером.

Появление пузырьков воздуха в воде должно быть исключено.

Калибровку расходомеров следует проводить до и после измерений в условиях, аналогичных тем, которые преобладают во время испытаний.

В случае измерения объемного расхода время измерений следует определять электрическим таймером. Измерений расхода проводится в течение не менее двух интервалов, каждый из которых продолжается не менее 5 минут. При этом записывается среднее измеренное значение расхода.

В случае применения расходомера с непосредственным отсчетом должно быть выполнено не менее 20 измерений с записью среднего значения расхода.

Следует предусмотреть возможность измерения давления воды и ее температуры у расходомера.

7.3.2.2 Датчики температуры

Для измерения температуры предпочтительней использовать платиновые термометры сопротивления, установленные непосредственно в жидком хладагенте и расположенные последовательно друг за другом, чтобы получить непосредственные показания, необходимые для определения изменения температуры хладагента (вода, масло).

Примечание — Применение термопар разрешено, но их неправильное использование увеличивает погрешность измерений. Датчики температуры, установленные в маслонаполненных термометрических карманах, также разрешены, но они вносят дополнительную погрешность.

Устройства для тепловых измерений калибруются до и после испытаний.

Следует использовать записывающие приборы.

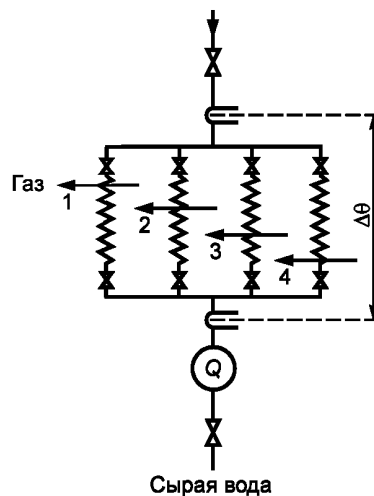
Трубы водяного охлаждения должны быть там, где возможно, изолированы от расчетной поверхности и желательно сзади измерительных точек во избежание потери тепла.

Для получения ламинарного течения следует устанавливать спрямляющие решетки.

7.3.2.3 Охладители

Калориметрические испытания следует проводить отдельно для каждой магистрали охлаждения. При одном и том же хладагенте один или более калориметров необходимо для масла, охлаждающего подшипники, и один — для охлаждающей воды в воздушных или газовых теплообменниках. Использование двух первичных хладагентов, например, водорода и дистиллированной воды требует одного или нескольких калориметров в зависимости от схемы соединения охладителей и пределов измерений.

На рисунке 3 показаны четыре охладителя, соединенные параллельно.



$\Delta\theta$ — разность температур

Рисунок 3 — Четыре охладителя, соединенные параллельно, один расходомер (Q), один хладагент (газ)

Примечание — Результат не зависит от распределения воды по параллельным охладителям, распределения потоков газа (1—4) и распределения потерь в них.

На рисунке 4 показано последовательное соединение охладителей при использовании двух хладагентов.

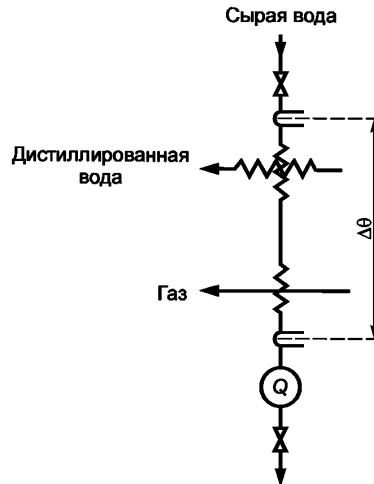


Рисунок 4 — Последовательное соединение охладителей, два хладагента

В обоих случаях суммарные потери определяются путем измерения объемного расхода охлаждающей воды Q и общей разности температур $\Delta\theta$.

7.3.2.4 Присоединительные трубы

Рекомендуется заранее смонтировать магистрали для измерения расхода масла и воды и измерения их температуры, при этом, как правило, необходима установка дополнительных труб в конструкцию установки. Несвоевременное решение этого вопроса является не только более дорогостоящим, но может привести к загрязнению контуров масляного охлаждения подшипников и дистиллированной воды.

При установке расходомера необходимо обеспечить длины труб между ним и боковыми вентилями, минимальные размеры которых приведены на рисунке 5. Длина прямого отрезка трубы на входе расходомера между ним и вентилем S_1 должна быть не менее 10-кратного номинального диаметра трубы, а между расходомером и вентилем S_2 — не менее 5-кратного диаметра.

Для возможности установки и демонтажа расходомера без нарушения рабочего процесса машины предусматривается установка обходного канала, как показано на рисунке 5. Дополнительный вентиль S_5 требуется, чтобы убедиться, что охлаждающая вода не проходит мимо расходомера Q при полностью закрытых вентилях S_3 и S_4 .

Для обеспечения измерения температуры вентиль, установленный за расходомером, следует использовать для регулирования расхода воды.

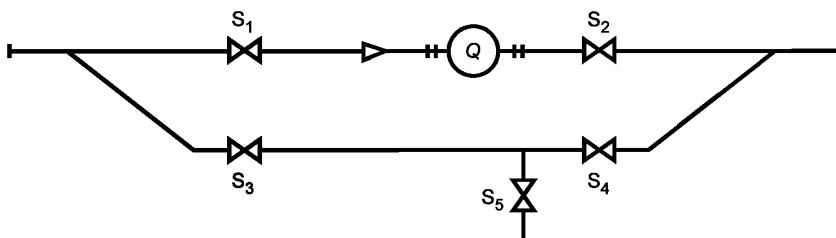
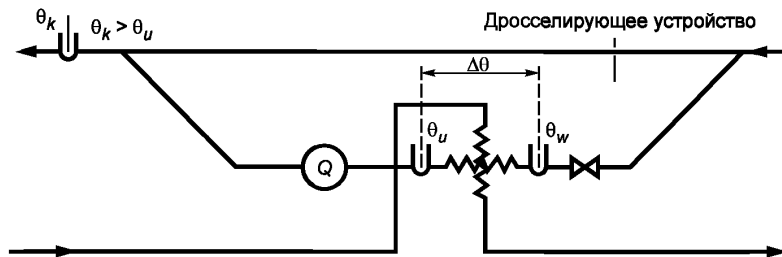


Рисунок 5 — Установка расходомера с обходным каналом

Когда изменение температуры хладагента мало или когда невозможно изменить его расход (например, масло для охлаждения подшипников), используют параллельную установку расходомера, что позволяет получить большее изменение температуры $\Delta\theta$ для уменьшения погрешности. Параллельная установка с дросселирующим устройством (см. рисунок 6) позволяет измерять частичный расход хладагента.



Q — расходомер; θ_w — температура горячего хладагента; θ_U — температура, при которой часть хладагента проходит через расходомер; θ_k — осредненная между θ_U и θ_w температура

Рисунок 6 — Параллельная установка расходомера

Для увеличения точности измерений подшипник и его контур охлаждения по мере возможности следует изолировать.

7.3.3 Порядок проведения испытаний

Испытуемая машина должна быть полностью собрана как при нормальной работе.

Во время испытаний температуры машины и хладагента должны быть максимально близки к температурам рабочего режима.

После сборки машины определяют область расчетной поверхности. Разделяют ее на 10—15 примерно равных по площади сегментов и устанавливают в каждом из них датчики температуры. В окружающую машину воздух устанавливают достаточное количество датчиков температуры для более точного определения среднего превышения температуры.

Калориметрический метод можно использовать для определения следующих потерь:

- потери на трение и вентиляционные потери (при невозбужденном роторе);
- активные потери в стали (в режиме холостого хода при номинальном напряжении и напряжении, равном 1,07 номинального);
- потери в обмотке статора и добавочные потери (в режиме короткого замыкания обмотки статора, обычно при номинальном токе и токе, равном 0,7 номинального);
- суммарные потери (обычно при нагрузке между 0,5 номинальной и номинальной и при коэффициенте мощности, равном номинальному и единице).

При определении КПД методом отдельных потерь желательно проводить измерения при одной и той же температуре хладагента.

Работа машины при выбранных условиях испытаний продолжается до наступления установившегося теплового режима. В отношении температуры хладагента считается, что установившийся тепловой режим устанавливается, когда скорость изменения температуры хладагента изменяется не более чем на 1 К в час.

П р и м е ч а н и е — Длительность испытаний зависит от метода измерения потерь, и обычно требуется от 10 до 15 ч для определения потерь при полной нагрузке и от 15 до 30 ч — в режиме холостого хода.

После достижения установившегося теплового режима записывают значения следующих величин:

- средние показания расходомеров для каждой цепи охлаждения: Q, ρ и θ ;
- превышение температуры для каждой магистрали, в которой установлены калориметры: θ_n и θ_{n+1} ;
- площадь расчетной поверхности;
- средняя температура на расчетной поверхности θ_{rs} .

7.3.4 Определение потерь

7.3.4.1 Потери при испытаниях

Потери при испытании машины состоят из потерь внутри расчетной поверхности P_{irs} и потерь вне нее P_{ers} , как показано в разделе 7.3.1.

П р и м е ч а н и е — Потери в подшипниках, находящихся внутри расчетной поверхности, включаются в потери P_{irs} . Если возможно, их следует определять отдельно.

7.3.4.2 Потери в хладагенте P_{irs1}

Для каждого рабочего режима после достижения установившегося теплового режима потери (кВт), рассеиваемые каждой цепью охлаждения, равны

$$P_{irs1} = c_p Q \rho \Delta \theta, \quad (25)$$

где Q — объемный расход хладагента, $\text{м}^3/\text{с}$;

$\Delta \theta$ — превышение температуры хладагента ($\theta_{n+1} - \theta_n$) в градусах Кельвина над общим превышением температуры $\Delta \theta$ (см. рисунок 3);

c_p — удельная теплоемкость хладагента, $\text{кДж}/(\text{кг} \cdot \text{К})$;

ρ — плотность хладагента при температуре в точке измерения, $\text{кг}/\text{м}^3$.

В случае, когда хладагентом является вода, как c_p , так и ρ определяются с помощью зависимостей, приведенных на рисунке 7.

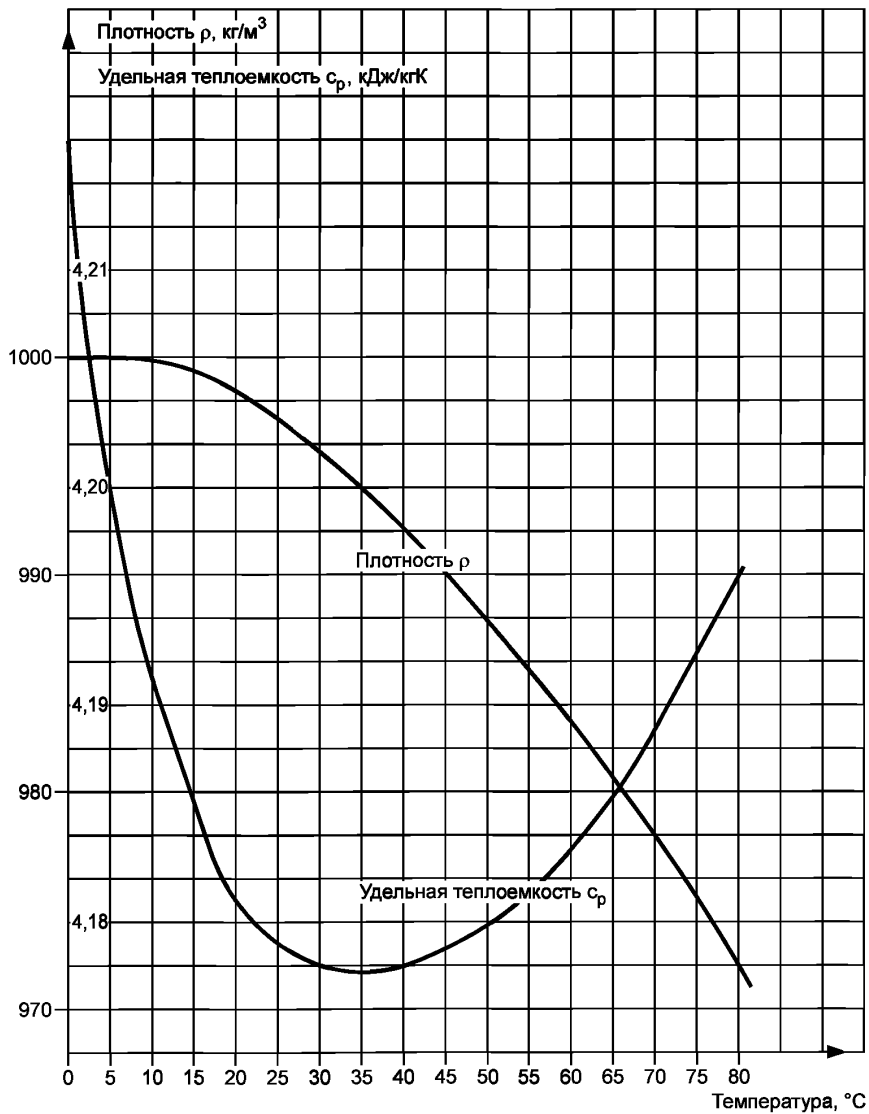


Рисунок 7 — Характеристики дистиллированной воды в функции температуры

Если появляются сомнения в точности определения параметров c_p и ρ , особенно в случае наличия солей в охлаждающей воде, необходимо измерять эти параметры.

Измерение температуры включает измерение разности температур из-за потерь в охладителях и соответствующих трубопроводах между точками измерений, которые допускают значение 1 К при падении давления 4,2 МН/м². Потери, соответствующие падению давления будут вычитаться из суммарных потерь.

П р и м е ч а н и е — Потери в подшипниках могут измеряться при использовании масла в качестве хладагента. Но большая точность достигается при измерениях по воде в маслководяном теплообменнике, так как характеристики воды известны лучше.

7.3.4.3 Потери через расчетную поверхность P_{irs2}

Эти потери составляют малую часть суммарных потерь и состоят из:

- потерь, рассеиваемых через фундаменты и через вал за счет теплопроводности (обычно эти потери пренебрежимо малы, и их очень трудно измерить);
- потерь, рассеиваемых через расчетную поверхность путем теплопроводности, конвекции, излучения, утечек тепла и др.

Потери P_{irs2} следует минимизировать путем применения соответствующей изоляции расчетной поверхности или отдельных частей машины. Это возможно в тех местах, где трудно избежать контакта с окружающим воздухом или обеспечить его относительно постоянную температуру.

На практике испытания проводятся так, что потери P_{irs2} составляют менее 2,5 % потерь P_{irs} , измеренных при полной нагрузке, и менее 5 % потерь P_{irs} , определенных по методу отдельных потерь. Необходимо принимать во внимание только потери, рассеиваемые с поверхности машины. Потери P_{irs2} могут быть определены по формуле:

$$P_{irs2} = h \cdot A \cdot \Delta\theta, \quad (26)$$

где $\Delta\theta$ — разность температур между средней температурой на расчетной поверхности и температурой окружающего воздуха;

A — площадь расчетной поверхности;

h — коэффициент теплоотдачи для потерь, рассеиваемых через эту поверхность при контакте с окружающим воздухом, Вт/(м²·К).

П р и м е ч а н и е — Потери P_{irs2} могут быть отрицательными, когда тепловой поток направлен внутрь расчетной поверхности, и в этом случае они должны вычитаться.

Коэффициент h вычисляется в зависимости от способа охлаждения.

При форсированном обдуве:

- для внешних поверхностей машины $h = 11 + 3v$, где v — скорость окружающего воздуха, м/с;
- для поверхностей, полностью находящихся внутри внешней поверхности машины $h = 5 + 3v$, где v — скорость охлаждающего воздуха, м/с.

При естественной конвекции значение коэффициента h для потерь, рассеиваемых через внешнюю поверхность машины, обычно лежит в пределах 10—20 Вт/(м²·К). Естественным допущением является принятие его значения равным 15 Вт/(м²·К), когда движением воздуха относительно теплопередающей поверхности можно пренебречь.

7.3.4.4 Внешние потери P_{ers}

Потери P_{ers} (определяются отдельно) состоят, в основном, из:

- потерь в реостатах цепи возбуждения, в регуляторе напряжения, в шунте и цепях возбуждения, независимых от возбудителя;
- потерь в возбудителе и контактных кольцах, когда их охлаждение осуществляется отдельно от самой машины;
- потерь на трение в подшипниках, когда они полностью или частично расположены вне расчетной поверхности.

**Приложение ДА
(справочное)**

**Сведения о соответствии межгосударственных стандартов
ссылочным международным стандартам**

Т а б л и ц а ДА.1 — Сведения о соответствии межгосударственных стандартов ссылочным международным стандартам

Обозначение и наименование ссылочного международного стандарта	Степень соответствия	Обозначение и наименование межгосударственного стандарта
IEC 60034-1:2004 Машины электрические вращающиеся. Часть 1: Номинальные значения и эксплуатационные характеристики	IDT	ГОСТ IEC 60034-1—2014 Машины электрические вращающиеся. Часть 1. Номинальные значения параметров и эксплуатационные характеристики
IEC 60034-2-1:2007 Машины электрические вращающиеся. Часть 2-1. Методы определения потерь и коэффициента полезного действия вращающихся электрических машин (за исключением машин для подвижного состава)	IDT	ГОСТ МЭК 60034-2—2008 Машины электрические вращающиеся. Часть 2. Методы определения потерь и коэффициента полезного действия вращающихся электрических машин при испытаниях (исключая машины для тяговых транспортных средств)
<p>П р и м е ч а н и е — В настоящей таблице использовано следующее условное обозначение степени соответствия стандартов:</p> <ul style="list-style-type: none"> - IDT — идентичные стандарты. 		

УДК 621.313.3:006.354

МКС 29.160

IDT

Ключевые слова: машины электрические вращающиеся, специальные методы определения потерь, испытания

Редактор *Н.В. Верховина*
Технический редактор *В.Н. Прусакова*
Корректор *Ю.М. Прокофьева*
Компьютерная верстка *И.А. Налейкиной*

Сдано в набор 29.06.2015. Подписано в печать 24.08.2015. Формат 60×84 $\frac{1}{8}$. Гарнитура Ариал.
Усл. печ. л. 2,79. Уч.-изд. л. 2,30. Тираж 36 экз. Зак. 2863.

Издано и отпечатано во ФГУП «СТАНДАРТИНФОРМ», 123995 Москва, Гранатный пер., 4.
www.gostinfo.ru info@gostinfo.ru