

---

МЕЖГОСУДАРСТВЕННЫЙ СОВЕТ ПО СТАНДАРТИЗАЦИИ, МЕТРОЛОГИИ И СЕРТИФИКАЦИИ  
(МГС)  
INTERSTATE COUNCIL FOR STANDARDIZATION, METROLOGY AND CERTIFICATION  
(ISC)

---

МЕЖГОСУДАРСТВЕННЫЙ  
СТАНДАРТ

ГОСТ  
IEC/TS 62850—  
2016

---

**Требования к безопасности электрооборудования  
для проведения измерений, управления  
и лабораторного использования.  
Общие требования к оборудованию,  
предназначенному для использования детьми  
в образовательных учреждениях**

(IEC/TS 62850:2013, IDT)

Издание официальное



Москва  
Стандартинформ  
2017

## Предисловие

Цели, основные принципы и основной порядок проведения работ по межгосударственной стандартизации установлены в ГОСТ 1.0—2015 «Межгосударственная система стандартизации. Основные положения» и ГОСТ 1.2—2015 «Межгосударственная система стандартизации. Стандарты межгосударственные, правила и рекомендации по межгосударственной стандартизации. Правила разработки, принятия, обновления и отмены»

### Сведения о стандарте

1 ПОДГОТОВЛЕН Открытым акционерным обществом «Всероссийский научно-исследовательский институт сертификации» (ОАО «ВНИИС») на основе собственного перевода на русский язык англоязычной версии документа, указанного в пункте 5

2 ВНЕСЕН Федеральным агентством по техническому регулированию и метрологии

3 ПРИНЯТ Межгосударственным советом по стандартизации, метрологии и сертификации (протокол от 27 сентября 2016 г. № 91-П)

За принятие проголосовали:

Краткое наименование страны по МК (ИСО 3166) 004—97	Код страны по МК (ИСО 3166) 004—97	Сокращенное наименование национального органа по стандартизации
Армения	AM	Минэкономики Республики Армения
Беларусь	BY	Госстандарт Республики Беларусь
Казахстан	KZ	Госстандарт Республики Казахстан
Киргизия	KG	Кыргызстандарт
Россия	RU	Росстандарт

4 Приказом Федерального агентства по техническому регулированию и метрологии от 21 апреля 2017 г. № 300-ст межгосударственный стандарт ГОСТ IEC/TS 62850—2016 введен в действие в качестве национального стандарта Российской Федерации с 1 сентября 2017 г.

5 Настоящий стандарт идентичен международному документу IEC/TS 62850:2013 «Требования к безопасности электрооборудования для проведения измерений, управления и лабораторного использования. Общие требования к оборудованию, предназначенному для использования детьми в образовательных учреждениях» («Safety requirements for electrical equipment for measurement, control and laboratory use — General requirements for equipment intended to be used in educational establishments by children», IDT).

Международный документ IEC/TS 62850:2013 подготовлен Техническим комитетом 66 «Безопасность измерительного, контрольного и лабораторного оборудования» Международной электротехнической комиссии (IEC).

При применении настоящего стандарта рекомендуется использовать вместо ссылочных международных стандартов соответствующие им межгосударственные стандарты, сведения о которых приведены в дополнительном приложении ДА

### 6 ВВЕДЕН ВПЕРВЫЕ

*Информация об изменениях к настоящему стандарту публикуется в ежегодном информационном указателе «Национальные стандарты» (по состоянию на 1 января текущего года), а текст изменений и поправок — в ежемесячном информационном указателе «Национальные стандарты». В случае пересмотра (замены) или отмены настоящего стандарта соответствующее уведомление будет опубликовано в ежемесячном информационном указателе «Национальные стандарты». Соответствующая информация, уведомление и тексты размещаются также в информационной системе общего пользования — на официальном сайте Федерального агентства по техническому регулированию и метрологии в сети Интернет ([www.gost.ru](http://www.gost.ru))*

© Стандартиформ, 2017

В Российской Федерации настоящий стандарт не может быть полностью или частично воспроизведен, тиражирован и распространен в качестве официального издания без разрешения Федерального агентства по техническому регулированию и метрологии

## Содержание

1	Область применения и назначение	1
1.1	Область применения	1
1.1.1	Оборудование, включенное в область	1
1.1.2	Оборудование, на которое не распространяется настоящий стандарт	2
1.1.3	Вычислительное оборудование	2
1.2	Назначение	2
1.2.1	Аспекты, включенные в область применения	2
1.2.2	Аспекты, не включенные в область применения	3
1.3	Проверка	3
1.4	Условия окружающей среды	3
1.4.1	Нормальные условия окружающей среды	3
1.4.2	Дополнительные условия окружающей среды	3
2	Нормативные ссылки	3
3	Термины и определения	5
3.1	Оборудование и его состояния	5
3.2	Части оборудования и вспомогательные устройства	6
3.3	Величины	6
3.4	Испытания	7
3.5	Безопасность	7
3.6	Изоляция	8
4	Испытания	9
4.1	Общие положения	9
4.2	Последовательность проведения испытаний	9
4.3	Стандартные условия испытания	9
4.3.1	Условия окружающей среды	9
4.3.2	Состояние оборудования	9
4.4	Испытания в условиях единичной неисправности	11
4.4.1	Общие положения	11
4.4.2	Введение неисправностей	11
4.4.3	Продолжительность испытаний	13
4.4.4	Соответствие после введения неисправности	13
5	Маркировка и документация	14
5.1	Маркировка	14
5.1.1	Общие положения	14
5.1.2	Идентификация	14
5.1.3	Источники сетевого питания	14
5.1.4	Плавкие предохранители	17
5.1.5	Клеммы, соединения и устройства управления	17
5.1.6	Выключатели и автоматические выключатели	18
5.1.7	Оборудование, защищенное двойной или усиленной изоляцией	18
5.1.8	Коробки клемм полевой проводки	18
5.2	Предупреждающие надписи	18
5.3	Стойкость маркировок	19

5.4	Документация	19
5.4.1	Общие положения	19
5.4.2	Перечень номинальных параметров оборудования	20
5.4.3	Установка оборудования	20
5.4.4	Эксплуатация оборудования	20
5.4.5	Техническое и сервисное обслуживание оборудования	21
5.4.6	Интеграция в системы или влияние особых условий	21
6	Защита от поражения электрическим током	21
6.1	Общие положения	21
6.1.1	Требования	21
6.1.2	Исключения	22
6.2	Проверка доступности частей оборудования	22
6.2.1	Общие положения	22
6.2.2	Проверка	22
6.2.3	Не применяется	23
6.2.4	Не применяется	23
6.2.5	Дополнительная проверка всех отверстий, кроме клемм	23
6.3	Предельно допустимые значения для доступных частей	23
6.3.1	Значения для условий нормального применения	23
6.3.2	Значения в условиях единичной неисправности	24
6.4	Основные средства защиты	24
6.4.1	Общие положения	24
6.4.2	Кожухи и защитные барьеры	24
6.4.3	Основная изоляция	24
6.4.4	Импеданс	24
6.5	Дополнительные меры защиты в условиях единичной неисправности	27
6.5.1	Общие положения	27
6.5.2	Защитное соединение	27
6.5.3	Дополнительная изоляция и усиленная изоляция	30
6.5.4	Защитный импеданс	30
6.5.5	Автоматическое отключение питания	31
6.5.6	Устройство ограничения тока или напряжения	31
6.6	Соединения с внешними цепями	31
6.6.1	Общие положения	31
6.6.2	Клеммы внешних цепей	31
6.6.3	Цепи с опасными для жизни клеммами	32
6.6.4	Клеммы для многожильных проводников	32
6.7	Требования к изоляции	32
6.7.1	Основное свойство изоляции	32
6.7.2	Изоляция для сетевых цепей с категорией перенапряжений II при номинальном напряжении питания до 300 В	34
6.7.3	Изоляция вторичных цепей, являющихся производными сетевых цепей с категорией перенапряжений II до 300 В включительно	37
6.8	Процедура испытаний на воздействие напряжения	42
6.8.1	Общие положения	42

6.8.2	Предварительная обработка влагой	43
6.8.3	Процедуры испытания	43
6.9	Требования к конструкции по обеспечению защиты от поражения электрическим током	44
6.9.1	Общие положения	44
6.9.2	Изоляционные материалы	44
6.9.3	Кодирование цветом	44
6.10	Подсоединение к источнику сетевого питания и соединения между частями оборудования	44
6.10.1	Шнуры сетевого питания	44
6.10.2	Монтаж несъемных шнуров сетевого питания	45
6.10.3	Вилки и соединители	46
6.11	Отсоединение от источника питания	46
6.11.1	Общие положения	46
6.11.2	Исключения	47
6.11.3	Требования, соответствующие типу оборудования	47
6.11.4	Размыкающие устройства	47
7	Защита от механических опасностей	48
7.1	Общие положения	48
7.2	Острые кромки	48
7.3	Движущиеся части	48
7.3.1	Общие положения	48
7.3.2	Исключения	49
7.3.3	Оценка риска при опасности механического повреждения частей тела	49
7.3.4	Ограничение усилия и давления	50
7.3.5	Ограничения зазоров между движущимися частями	50
7.4	Устойчивость	52
7.5	Меры предосторожности при поднятии и переносе	52
7.5.1	Общие положения	52
7.5.2	Ручки и захваты	52
7.5.3	Части подъемных устройств и нагружаемые части	53
7.6	Установка на стене	53
7.7	Выпадающие части	53
8	Стойкость к механическим воздействиям	54
8.1	Общие положения	54
8.2	Испытания жесткости кожуха	54
8.2.1	Статическое испытание	54
8.2.2	Испытание на удар	55
8.3	Испытание на падение	56
8.3.1	Оборудование, отличное от ручного оборудования и оборудования в виде сетевой вилки	56
8.3.2	Ручное оборудование и оборудование в виде сетевой вилки	56
9	Защита от распространения огня	56
9.1	Общие положения	56
9.2	Удаление источников возгорания или уменьшение их числа в пределах оборудования	58
9.3	Локализация огня в пределах оборудования	58
9.3.1	Общие положения	58
9.3.2	Требования к конструкции	58

9.4	Цепи ограничения мощности	60
9.5	Требования к оборудованию, содержащему или использующему воспламеняющиеся жидкости	61
9.6	Защита от перегрузки по току	62
9.6.1	Общие положения	62
9.6.2	Постоянно подключенное оборудование	62
9.6.3	Другое оборудование	62
10	Предельно допустимые температуры оборудования и теплостойкость	63
10.1	Предельно допустимые температуры поверхности для защиты от ожогов	63
10.2	Температура обмоток	64
10.3	Другие измерения температуры	64
10.4	Проведение температурных испытаний	64
10.4.1	Общие положения	64
10.4.2	Измерения температуры нагревательного оборудования	65
10.4.3	Оборудование, предназначенное для установки в шкафу или на стене	65
10.5	Теплостойкость	65
10.5.1	Неизменность зазоров и путей утечки	65
10.5.2	Неметаллические кожухи	65
10.5.3	Изоляционный материал	65
11	Защита от опасностей, вызываемых жидкостями	66
11.1	Общие положения	66
11.2	Очистка	67
11.3	Разлив жидкости	67
11.4	Перелив жидкости	67
11.5	Электролит батарей	67
11.6	Специально защищенное оборудование	67
11.7	Давление жидкости и утечка	68
11.7.1	Максимальное давление	68
11.7.2	Утечка и разрывы при высоком давлении	68
11.7.3	Утечка из частей оборудования с низким давлением	68
11.7.4	Устройство защиты от превышения давления	69
12	Защита от излучения, включая источники лазера, и от звукового и ультразвукового давления	69
12.1	Общие положения	69
12.2	Оборудование, вырабатывающее ионизирующее излучение	69
12.2.1	Ионизирующее излучение	69
12.2.2	Ускоренные электроны	70
12.3	Оптическое излучение	70
12.4	Микроволновое излучение	71
12.5	Звуковое и ультразвуковое давление	71
12.5.1	Уровень звукового давления	71
12.5.2	Давление ультразвука	72
12.6	Источники лазера	72
13	Защита от выделения газов и веществ, а также взрывов, в том числе направленных внутрь	73
13.1	Ядовитые и вредные газы и вещества	73
13.2	Взрыв, в том числе направленный внутрь	73
13.2.1	Компоненты	73

13.2.2	Батареи и зарядка батарей	73
13.2.3	Направленный внутрь взрыв электронно-лучевых трубок	74
14	Компоненты и сборочные узлы	74
14.1	Общие положения	74
14.2	Электродвигатели	75
14.2.1	Температура электродвигателя	75
14.2.2	Электродвигатели с последовательным возбуждением	75
14.3	Устройства защиты от превышения температуры	76
14.4	Держатели плавких предохранителей	76
14.5	Устройства установки напряжения сети	76
14.6	Сетевые трансформаторы, испытываемые не в составе оборудования	76
14.7	Печатные монтажные платы	77
14.8	Цепи или компоненты, используемые в качестве устройств, ограничивающих переходное перенапряжение	77
14.9	Малые компоненты	78
15	Защита с помощью блокировок	78
15.1	Общие положения	78
15.2	Предотвращение повторного восстановления рабочего состояния	78
15.3	Надежность	78
16	Опасности, возникающие при применении оборудования	79
16.1	Обоснованно прогнозируемое неправильное применение	79
16.2	Эргономические аспекты	79
17	Оценка риска	79
	Приложение А (обязательное) Схемы измерения тока от прикосновения	81
	Приложение В (обязательное) Стандартный испытательный палец	84
	Приложение С (обязательное) Измерение зазоров и путей утечки	87
	Приложение D (обязательное) Части, между которыми установлены требования к изоляции (см. 6.4 и 6.5.3)	91
	Приложение E (справочное) Рекомендации по уменьшению степени загрязнения	94
	Приложение F (обязательное) Приемосдаточные испытания	95
	Приложение G (справочное) Утечка и разрушения из-за жидкостей под давлением	97
	Приложение H (обязательное) Пригодность конформных покрытий для защиты от загрязнений	101
	Приложение I (справочное) Напряжения фаза-нейтраль общих систем сетевого питания	104
	Приложение J (справочное) Оценка риска	105
	Приложение K (обязательное) Требования к изоляции, не установленные в 6.7	108
	Приложение L (справочное) Алфавитный указатель терминов	125
	Библиография	126
	Приложение ДА (справочное) Сведения о соответствии ссылочных международных стандартов межгосударственным стандартам	128

## Введение

Настоящий стандарт включает в себя следующие существенные изменения по сравнению с IEC 61010-1:2010, а также другие изменения:

- a) добавлена маркировка, чтобы указать возраст детей, для использования которыми предназначено оборудование;
- b) усилены требования доступности, учитывая склонность детей вставлять посторонние предметы во всевозможные места;
- c) уменьшены температурные пределы с учетом большей чувствительности кожи детей;
- d) сокращены размеры механического доступа с учетом меньших размеров тела ребенка;
- e) введены нормы для неколламированного оптического излучения;
- f) снижены нормы для ионизирующего излучения;
- g) запрещены малые съемные части меньше определенных размеров;
- h) указано, что производители должны принимать во внимание общую непредсказуемость поведения детей.

Электрооборудование, рассматриваемое в настоящем стандарте, используется для обучения детей в возрасте до 16 лет в образовательных учреждениях.

Детям нравится засовывать предметы и материалы через отверстия внутрь электрооборудования. Следовательно, для учебного оборудования должны быть установлены более строгие критерии для доступа к опасным токоведущим проводникам, чем для обычного лабораторного использования. Кроме того, температура деталей, до которых могут дотронуться дети, должна быть ниже, чем в оборудовании, эксплуатируемом только взрослыми. Вопросы эргономики и механических повреждений должны быть рассмотрены с учетом антропоморфных размеров детей, а не взрослых людей. Требования к оборудованию, предназначенному для использования детьми, должны также принимать во внимание обоснованно прогнозируемое неправильное использование и непредсказуемое поведение детей.

Настоящий стандарт устанавливает требования безопасности к оборудованию в объеме IEC 61010, которое будет использоваться детьми в возрасте от 3 до 16 лет в образовательных учреждениях, под присмотром ответственного органа.

Для некоторых видов оборудования эти требования дополнены или изменены путем введения одного или нескольких специальных требований, дополняющих требования части 2 стандарта МЭК 61010, который должен применяться совместно с требованиями настоящего стандарта.



---

**Требования к безопасности электрооборудования для проведения измерений, управления и лабораторного использования.****Общие требования к оборудованию, предназначенному для использования детьми в образовательных учреждениях**

Safety requirements for electrical equipment for measurement, control, and laboratory use. General requirements for equipment intended to be used in educational establishments by children

---

Дата введения — 2017—09—01

## 1 Область применения и назначение

### 1.1 Область применения

#### 1.1.1 Оборудование, включенное в область

Настоящий стандарт устанавливает общие требования безопасности для следующих видов оборудования и его комплектующих, предназначенного для использования в образовательных учреждениях лицами в возрасте от 3 лет до 16 лет под руководством ответственного органа.

Если все оборудование или его часть подпадает под действие одного или нескольких стандартов части 2 IEC 61010, равно как и под действие настоящего стандарта, такое оборудование должно также соответствовать требованиям этих других стандартов части 2.

**Примечание 1** — В некоторых странах возрастные границы могут отличаться от тех, которые используются в настоящем стандарте, или требования могут быть заменены сообразно внутренним условиям.

#### а) Электрическое оборудование для испытания и измерений

Это оборудование, которое с помощью электромагнитных средств испытывает, измеряет, отображает или регистрирует одну или несколько электрических или физических величин, а также не измерительное оборудование, такое как генераторы сигналов, измерительные эталоны, источники питания, предназначенные для использования в лабораториях, приемники, передатчики и т. д.

**Примечание 2** — В их число входят настольные источники питания, предназначенные для вспомогательных функций при проведении испытаний или измерений на другой части оборудования. Источники питания, предназначенные для силового оборудования, относятся к области распространения IEC 61558 (см. 1.1.2, перечисление h).

Настоящий стандарт также распространяется на испытательное оборудование, используемое в процессах производства и предназначенное для испытаний изготавливаемых устройств.

**Примечание 3** — Производственное испытательное оборудование может быть установлено рядом с промышленным оборудованием и взаимосвязано с ним.

#### б) Электрическое оборудование для контроля технологических процессов при производстве

Это оборудование, предназначенное для контроля значения одного или более выходных параметров по отношению к установленным значениям, каждое из которых задается вручную, локальным или дистанционным программированием или с использованием одной или более входных переменных.

#### с) Электрическое лабораторное оборудование

Это оборудование, предназначенное для измерения, отображения, регистрации, проверки или анализа свойств материалов, или используемое для приготовления материалов, а также оборудование, предназначенное для диагностики в лабораторных условиях (IVD).

### 1.1.2 Оборудование, на которое не распространяется настоящий стандарт

Настоящий стандарт не распространяется на оборудование, которое относится к области применения следующих стандартов:

- a) IEC 60065 Audio, video and similar electronic apparatus (Аудио-, видео- и аналоговая электронная аппаратура);
- b) IEC 60204 Safety of machinery — Electrical equipment of machines (Безопасность машин. Электрооборудование машин);
- c) IEC 60335 Household and similar electrical appliances (Бытовые и аналогичные электрические приборы);
- d) IEC 60364 Electrical installations of buildings (Электрические установки в зданиях);
- e) IEC 61439-1 Low-voltage switchgear and controlgear assemblies (Комплекты низковольтных коммутаторов и контроллеров);
- f) IEC 60601 Medical electrical equipment (Медицинское электрооборудование);
- g) IEC 60950 Information technology equipment including electrical business equipment, except as specified in 1.1.3 (Оборудование информационных технологий, включая электрическое оборудование для бизнеса, кроме указанного в 1.1.3);
- h) IEC 61558 Power transformers, power supply units and similar (Силовые трансформаторы, блоки питания и подобные устройства);
- i) IEC 61010-031 Hand-held probe assemblies (Щупы электрические ручные);
- j) IEC 61243-3 Live working — Voltage detectors — Part 3: Two-pole low-voltage type (Работа под напряжением. Индикаторы напряжения. Часть 3. Низковольтные индикаторы двухполюсного типа).

### 1.1.3 Вычислительное оборудование

Настоящий стандарт распространяется только на те компьютеры, процессоры и т. д., которые являются частью оборудования, относящегося к области применения данного стандарта, или разработаны исключительно для использования с таким оборудованием.

**Примечание** — Вычислительные устройства и подобное оборудование, относящиеся к области применения IEC 60950 и соответствующие его требованиям, рассматривают как подходящие для использования с оборудованием, на которое распространяется настоящий стандарт. Тем не менее, некоторые требования IEC 60950 по устойчивости к воздействию влаги и жидкостей менее жесткие, чем требования настоящего стандарта (см. 5.4.4).

## 1.2 Назначение

### 1.2.1 Аспекты, включенные в область применения

Назначение настоящего стандарта — это уменьшение опасностей для оператора и окружающей среды до допустимого уровня.

Требования по защите от отдельных типов опасностей установлены в разделах 6 — 13, а именно:

- a) поражение электрическим током или ожог (см. раздел 6);
- b) механические опасности (см. разделы 7 и 8);
- c) распространение огня за пределы оборудования (см. раздел 9);
- d) высокая температура (см. раздел 10);
- e) воздействие жидкостей, в том числе жидкостей под давлением (см. раздел 11);
- f) воздействие излучений (включая лазерное излучение), давление звука и ультразвука (см. раздел 12);
- g) выделение газов, взрывы, в том числе направленные внутрь (см. раздел 13).

Требования по защите от опасностей, возникающих от обоснованно прогнозируемого неправильного использования и эргономических факторов, приведены в разделе 16.

Оценка риска опасностей или условий окружающей среды, не указанных выше, определена в разделе 17.

**Примечания:**

1 Необходимо обратить внимание на наличие дополнительных требований, которые могут определяться национальными органами, отвечающими за здоровье и безопасность в сфере образования. В частности, могут быть ограничения по использованию радиоактивных материалов, рентгеновского и лазерного оборудования, а также опасных веществ.

2 Следует также обратить внимание на наличие дополнительных требований, которые могут быть определены национальными органами, отвечающими в сфере образования за здоровье и безопасность детей с особыми потребностями.

### 1.2.2 Аспекты, не включенные в область применения

Настоящий стандарт не устанавливает требования к:

- а) надежности функционирования, рабочим характеристикам и другим свойствам оборудования, но связанным с безопасностью;
- б) эффективности упаковки при транспортировании;
- в) электромагнитной совместимости, которые установлены в IEC 61326;
- г) мерам защиты во взрывоопасной атмосфере (см. IEC 60079).

### 1.3 Проверка

Настоящий стандарт также устанавливает методы проверки оборудования на соответствие требованиям настоящего стандарта путем осмотра, типовых испытаний, приемо-сдаточных испытаний и оценки риска.

### 1.4 Условия окружающей среды

#### 1.4.1 Нормальные условия окружающей среды

Настоящий стандарт распространяется на оборудование, разработанное для безопасной эксплуатации, по крайней мере, в следующих условиях:

- а) использование в помещении;
- б) на высотах до 2000 м;
- в) при температуре окружающей среды от 5 °С до 40 °С;
- г) при максимальной относительной влажности воздуха 80 % для температур до 31 °С с линейным уменьшением относительной влажности до 50 % при увеличении температуры до 40 °С;
- д) при колебании напряжений сети до  $\pm 10$  % номинального значения напряжения;
- е) при перенапряжениях от переходных процессов, не превышающих уровни для категории перенапряжения II.

Примечание 1 — Такие уровни перенапряжения от переходных процессов являются типичными для оборудования, питающегося от электропроводки здания.

- ж) при преходящих перенапряжениях, возникающих в сети питания;
- з) при номинальной степени загрязнения окружающей среды (в большинстве случаев — степень загрязнения 2).

Изготовители могут устанавливать менее жесткие требования к рабочим условиям окружающей среды, тем не менее, оборудование должно быть безопасным при нормальных условиях окружающей среды.

#### 1.4.2 Дополнительные условия окружающей среды

Настоящий стандарт распространяется на оборудование, разработанное для безопасной эксплуатации не только в условиях окружающей среды по 1.4.1, но также при любых следующих условиях, установленных изготовителем оборудования:

- а) использование вне помещения;
- б) на высотах более 2000 м;
- в) при температуре окружающей среды ниже 5° С и выше 40° С;
- г) при относительной влажности воздуха выше уровня, указанного в 1.4.1;
- д) при колебаниях напряжения сети более  $\pm 10$  % номинального значения напряжения;
- е) во влажных условиях;
- ж) при перенапряжениях от переходных процессов, не превышающих уровни для категории перенапряжения III или IV (см. приложение К).

## 2 Нормативные ссылки

В настоящем стандарте использованы ссылки на следующие международные стандарты. Для датированных ссылок применяется только указанное издание ссылочного стандарта, для недатированных ссылок применяют последнее издание ссылочного стандарта (включая все его изменения):

IEC 60027-1 Letter symbols to be used in electrical technology — Part 1: General (Обозначения буквенные, применяемые в электротехнике. Часть 1. Общие требования)

IEC 60065 Audio, video and similar electronic apparatus — Safety requirements (Аудио-, видео- и аналогичная электронная аппаратура. Требования безопасности)

IEC 60068-2-14 Environmental testing — Part 2-14: Tests — Test N: Change of temperature (Испытания на воздействие внешних факторов. Часть 2-14. Испытания. Испытание N. Изменение температуры)

IEC 60068-2-75 Environmental testing — Part 2-75: Tests — Test Eh: Hammer tests (Испытания на воздействие внешних факторов. Часть 2-75. Испытания. Испытание Eh. Испытание молотком)

IEC 60073 Basic and safety principles for man-machine interface, marking and identification — Coding principles for indicators and actuators (Основные принципы обеспечения безопасности взаимодействия человека и машины, маркировка и идентификация. Принципы кодирования индикаторов и силовых приводов)

IEC 60227-1 Polyvinyl chloride insulated cables of rated voltages up to and including 450/750 V — Part 1: General requirements (Кабели с поливинилхлоридной изоляцией на номинальное напряжение до 450/750 В включительно. Часть 1. Общие требования)

IEC 60245-1 Rubber insulated cables — Rated voltages up to and including 450/750 V — Part 1: General requirements (Кабели с резиновой изоляцией на номинальные напряжения до 450/750 В включительно. Часть 1. Общие требования)

IEC 60309 (все части) Plugs, socket-outlets and couplers for industrial purposes — Part 1: General requirements (Вилки, розетки и соединители для промышленных целей. Часть 1. Общие требования);

IEC 60320 (все части) Appliance couplers for household and similar general purposes (Приборные соединители бытового и аналогичного общего назначения)

IEC 60332-1-2 Tests on electric and optical fibre cables under fire conditions — Part 1-2: Test for vertical flame propagation for a single insulated wire or cable — Procedure for 1 kW premixed flame (Испытания электрических и оптоволоконных кабелей в условиях воздействия пламени. Часть 1-2. Испытание на нераспространение горения одиночного вертикально расположенного изолированного провода или кабеля. Проведение испытания при воздействии пламенем газовой горелки мощностью 1 кВт с предварительным смещением газов)

IEC 60332-2-2 Tests on electric and optical fibre cables under fire conditions — Part 2-2: Test for vertical flame propagation for a single small insulated wire or cable — Procedure for diffusion flame (Испытания электрических и оптических кабелей в условиях воздействия пламени. Часть 2-2. Испытание на нераспространение горения одиночного вертикально расположенного изолированного провода или кабеля небольших размеров. Проведение испытания диффузионным пламенем)

IEC 60335-2-24 Household and similar electrical appliances — Safety — Part 2-24: Particular requirements for refrigerating appliances, ice-cream appliances and ice-makers (Безопасность бытовых и аналогичных электрических приборов. Часть 2-24. Частные требования к холодильным приборам, мороженицам и устройствам для производства льда)

IEC 60335-2-89 Household and similar electrical appliances — Safety — Part 2-89: Particular requirements for commercial refrigerating appliances with an incorporated or remote refrigerant condensing unit or compressor (Электроприборы бытового и аналогичного назначения. Безопасность. Часть 2-89. Частные требования к торговому холодильному оборудованию с комбинированным или изолированным холодильным компрессорно-конденсаторным агрегатом или компрессором)

IEC 60417 Graphical symbols for use on equipment (Графические символы для использования на оборудовании)

IEC 60529 Degrees of protection provided by enclosures (IP Code) (Степени защиты, обеспечиваемые оболочками (Код IP))

IEC 60664-3 Insulation coordination for equipment within low-voltage systems — Part 3: Use of coating, potting or moulding for protection against pollution. Amendment 1:2010 (Согласование изоляции для оборудования низковольтных систем. Часть 3. Использование покрытий для достижения согласования изоляции сборок печатных плат. Изменение 1 (2010 г.))

IEC 60695-11-10 Fire hazard testing — Part 11-10: Test flames — 50 W horizontal and vertical flame test methods (Испытание на пожароопасность. Часть 11-10. Испытательное пламя. Контрольные методы с использованием горизонтального и вертикального источников воспламенения на 50 Вт)

IEC 60799 Electrical accessories — Cord sets and interconnection cord sets (Электроустановочные устройства. Шнуры-соединители и шнуры для межсоединений)

IEC 60825-1 Safety of laser products — Part 1: Equipment classification and requirements (Безопасность лазерной аппаратуры. Часть 1. Классификация оборудования, требования и руководство для пользователей)

IEC 60947-1 Low-voltage switchgear and controlgear — Part 1: General rules (Низковольтная коммутационная и управляющая аппаратура. Часть 1. Общие правила)

IEC 60947-3 Low-voltage switchgear and controlgear — Part 3: Switches, disconnectors, switch-disconnectors and fuse-combination units (Низковольтная коммутационная и управляющая аппаратура. Часть 3. Переключатели, разъединители, выключатели-разъединители и блоки плавких предохранителей)

IEC 61180-1:1992 High-voltage test techniques for low-voltage equipment — Part 1: Definitions, test and procedure requirements (Методы испытаний высоким напряжением низковольтного оборудования. Часть 1. Определения, требования и методы испытаний)

IEC 61180-2 High-voltage test techniques for low-voltage equipment — Part 2: Test equipment (Методы испытаний высокими напряжениями низковольтного оборудования. Часть 2. Испытательное оборудование)

IEC 61672-1 Electroacoustics — Sound level meters — Part 1: Specifications (Электроакустика. Измерители уровня звука. Часть 1. Технические условия)

IEC 61672-2 Electroacoustics — Sound level meters — Part 2: Pattern evaluation tests (Электроакустика. Измерители уровня звука. Часть 2. Оценочные испытания образцов)

IEC 62262 Degrees of protection provided by enclosures for electrical equipment against external impacts (IK code) (Степени защиты электрического оборудования, обеспечиваемые оболочками, защищающими от внешних механических ударов (код IK))

IEC 62471 Photobiological safety of lamps and lamp systems (Фотобиологическая безопасность ламп и ламповых систем)

IEC/TR 62471-2 Photobiological safety of lamps and lamp systems — Part 2: Guidance on manufacturing requirements relating to non-laser optical radiation safety (Фотобиологическая безопасность ламп и ламповых систем. Часть 2. Руководство по производственным требованиям, относящимся к безопасности нелазерного оптического излучения)

IEC 62598 Nuclear instrumentation — Constructional requirements and classification of radiometric gauges (Ядерные приборы. Требования к конструкции и классификация радиометрических датчиков)

ISO/IEC Guide 50 Safety aspects — Guidelines for child safety (Безопасность. Руководящие указания для безопасности детей)

ISO/IEC Guide 51:1999, Safety aspects — Guidelines for their inclusion in standards (Руководство 51 Аспекты безопасности. Руководство по их включению в стандарты)

ISO 306 Plastics — Thermoplastic materials — Determination of Vicat softening temperature (VST) (Пластмассы. Термопластические материалы. Определение температуры размягчения по методу Вика)

ISO 361 Basic ionizing radiation symbol (Основной условный знак, предупреждающий об ионизирующем излучении)

ISO 3746 Acoustics — Determination of sound power levels of noise sources using sound pressure — Survey method using an enveloping measurement surface over a reflecting plane (Акустика. Определение уровня мощности звука источника шума при использовании звукового давления. Метод обследования с использованием огибающей измерительной поверхности над отражающей плоскостью)

ISO 7000 Graphical symbols for use on equipment (Обозначения условные графические, наносимые на оборудование. Зарегистрированные символы)

ISO 9614-1 Acoustics — Determination of sound power levels of noise sources using sound intensity — Part 1: Measurement at discrete points (Акустика. Определение уровня мощности звука источника шума при использовании интенсивности звука. Часть 1. Измерение в дискретных точках)

ISO 13857:2008 Safety of machinery — Safety distances to prevent hazard zones being reached by upper and lower limbs (Безопасность машин. Безопасные расстояния для обеспечения недоступности опасных зон для верхних и нижних конечностей)

### 3 Термины и определения

В настоящем стандарте применены следующие термины с соответствующими определениями.

#### 3.1 Оборудование и его состояния

3.1.1 **стационарное оборудование** (fixed equipment): Оборудование, зафиксированное на опоре или каким-либо другим способом закрепленное в определенном месте

[IEC 60050-826:2004, 826-16-07, модифицировано — слово “electric” исключено].

3.1.2 **постоянно подключенное оборудование** (permanently connected equipment): Оборудование, электрически подключенное к источнику питания с помощью постоянного соединения, которое может быть разъединено только с помощью инструмента.

3.1.3 **переносное оборудование** (portable equipment): Оборудование, предназначенное для переноса вручную.

3.1.4 **ручное оборудование** (hand-held equipment): Переносное оборудование, удерживаемое в одной руке при нормальном применении.

3.1.5 **инструмент** (tool): Механическое устройство, облегчающее выполнение работ.

Примечание — См. 4.3.2.14.

3.1.6 **оборудование в виде сетевой вилки** (direct plug-in equipment): Оборудование, предназначенное для использования без шнура питания. Сетевая вилка является составной частью корпуса, таким образом, что вес оборудования прикладывается к розетке питания.

## 3.2 Части оборудования и вспомогательные устройства

3.2.1 **клемма** (terminal): Проводящая часть устройства, электрической цепи или электрической сети, предназначенная для соединения устройства, электрическую цепь или электрической сети с одним или несколькими внешними проводниками

(IEC 60050-151:2001, 151-12-12, модифицировано — добавлено примечание 1).

Примечание 1 — Клеммы могут иметь один или несколько контактов, поэтому термин подразумевает розетки, соединители и т. д.

3.2.2 **клемма функционального заземления** (functional earth terminal): Клемма, с помощью которой осуществляется электрическое соединение непосредственно с точкой измерения или со схемой управления, или с экраном и которая предназначена для заземления в целях обеспечения функционирования оборудования или в других целях, кроме обеспечения безопасности.

Примечание — Для измерительного оборудования данную клемму часто называют «клеммой измерительного заземления».

3.2.3 **клемма защитного проводника** (protective conductor terminal): Клемма, соединенная с токопроводящими частями оборудования в целях обеспечения безопасности и предназначенная для соединения с внешней системой защитного заземления.

3.2.4 **кожух** (enclosure): Часть оборудования, обеспечивающая его защиту от определенных внешних воздействий и от прямого контакта в любых направлениях.

Примечание — Кожухи также могут обеспечивать защиту от распространения огня (см. 9.3.2, перечисление с)).

3.2.5 **защитный барьер, электрический защитный барьер** (protective barrier, electrically protective barrier): Часть оборудования, обеспечивающая защиту от прямого контакта в любом направлении (IEC 60050-195:1998, 195-06-15).

Примечание — В зависимости от конструкции защитный барьер может представлять собой оболочку, крышку, экран, дверь, ограждение и т. д. Защитный барьер может самостоятельно обеспечивать выполнение защитных функций, в этом случае он будет эффективен только в том случае, когда находится на предназначенном для него месте. Также защитный барьер может выполнять свои функции совместно с блокировочным устройством, снабженным блокировкой ограждения или без нее. В этом случае защита обеспечивается вне зависимости от положения защитного барьера.

## 3.3 Величины

3.3.1 **номинальное (значение)** (rated (value)): Значение величины, используемое для целей спецификации, установленное, как правило, по заявлению изготовителя, для определенного набора условий эксплуатации компонента, устройства, оборудования или системы.

(IEC 60050-151:2001, 151-16-08, модифицировано, чтобы подчеркнуть, что номинальные значения устанавливает изготовитель).

3.3.2 **перечень номинальных параметров** (rating): Ряд номинальных значений параметров оборудования и условий эксплуатации.

(IEC 60050-151:2001, 151-16-11)

3.3.3 **рабочее напряжение** (working voltage): Наибольшее среднеквадратичное значение напряжения переменного или постоянного тока на любой конкретной изоляции, возникающее при подаче на оборудование номинального напряжения.

## Примечания

- 1 Переходные процессы и флюктуации напряжения не учитывают.
- 2 Принимают во внимание условия разомкнутой цепи и нормальные рабочие условия.

**3.4 Испытания**

**3.4.1 типовое испытание (type test):** Испытание одного или большего числа образцов оборудования или частей оборудования, изготовленных по определенному проекту с целью продемонстрировать, что проект и конструкция соответствуют одному или более требованиям настоящего стандарта.

Примечание — Данное определение является расширенным определением, приведенным в IEC 60050-151:2001, 151-16-16, и включает в себя требования как к проекту, так и к конструкции.

**3.4.2 приемо-сдаточное испытание (routine test):** Испытание на соответствие, которому подвергают каждое отдельное изделие в процессе его изготовления или после него.

(IEC 60050-151:2001, 151-16-17).

**3.5 Безопасность**

**3.5.1 доступная (часть) (accessible (of a part)):** Часть, к которой возможно прикосновение стандартным испытательным пальцем или испытательным штырем, применяемым в соответствии с 6.2.

**3.5.2 опасность (hazard):** Потенциальный источник нанесения ущерба.

**3.5.3 опасное(ая) для жизни (hazardous live):** Значение параметра или часть оборудования, способное(ая) привести к поражению электрическим током или электрическому возгоранию.

**3.5.4 сеть (mains):** Низковольтная система электропитания, к которой рассматриваемое оборудование должно быть подсоединено для электропитания.

**3.5.5 сетевая цепь (mains circuit):** Цепь, предназначенная для токопроводящего подсоединения к сети для электропитания оборудования.

**3.5.6 защитный импеданс (protective impedance):** Компонент или совокупность компонентов, импеданс, конструкция и надежность которых подходят для обеспечения защиты от поражения электрическим током.

**3.5.7 защитное соединение (protective bonding):** Электрическое соединение доступных токопроводящих частей и/или защитного экранирования для обеспечения непрерывности электрической цепи до средств соединения с внешними защитными проводниками.

**3.5.8 нормальное применение (normal use):** Функционирование оборудования, включая режим ожидания, соответствующее инструкции по эксплуатации или общеизвестному назначению.

**3.5.9 нормальные условия (normal condition):** Условия функционирования оборудования, при которых все средства защиты от опасностей остаются неповрежденными.

**3.5.10 условие единичной неисправности (single fault condition):** Состояние, при котором одно из средств защиты от опасности является неисправным или имеет место неисправность, способная создать опасность.

**3.5.11 оператор (operator):** Лицо, использующее оборудование в назначенных целях.

Примечание 1 — В тексте настоящего стандарта термин «оператор» указывает на взрослого оператора или студента-оператора, если не указано иное.

**3.5.12 ответственный орган (responsible body):** Отдельный представитель или группа лиц, ответственных за безопасное использование и техническое обслуживание оборудования.

**3.5.13 влажные условия (wet location):** Условия расположения оборудования, при которых возможно наличие воды или других токопроводящих жидкостей, с большой вероятностью вызывающих уменьшение полного сопротивления тела человека из-за увлажнения контакта между телом человека и оборудованием или между телом человека и окружающей средой.

**3.5.14 обоснованно прогнозируемое неправильное использование (reasonably foreseeable misuse):** Использование изделия не предназначенным для него (поставщиком) образом, но которое может быть результатом легко предсказуемого поведения человека.

Примечание 1 — Вступления: возраст ребенка повлияет на предсказуемость поведения.

**3.5.15 риск (risk):** Сочетание вероятности нанесения ущерба и серьезности этого ущерба.

**3.5.16 допустимый риск (tolerable risk):** Риск, который считается приемлемым для конкретного случая на основе существующих в обществе ценностей.

(ISO/IEC Руководство 51:1999, 3.7).

**3.5.17 категория перенапряжения (overvoltage category):** Условие перенапряжения от переходных процессов, представленное в числовом выражении (см. приложение К).

**3.5.18 перенапряжение от переходных процессов (transient overvoltage):** Кратковременное перенапряжение продолжительностью не более нескольких миллисекунд, колебательное или не колебательное, как правило, существенно ослабленное.

(IEC 60050-604, Изменение 1:1998, 604-03-13).

**3.5.19 кратковременное (преходящее) перенапряжение (temporary overvoltage):** Повышение напряжения промышленной частоты сравнительно большой продолжительности.

(IEC 60050-604, Изменение 1:1998, 604-03-12).

**3.5.20 ребенок (дети) (child (children)):** Лицо (лица) в возрасте не менее 3 лет и до 16 лет.

*Примечание 1* — Данное определение предназначено для использования в настоящем стандарте. Оно не соответствует определениям, содержащимся в руководстве ИСО/МЭК 50 и других документах.

**3.5.21 студент-оператор (student operator):** Ребенок, проходящий обучение в образовательном учреждении под наблюдением ответственного органа.

### 3.6 Изоляция

**3.6.1 основная изоляция (basic insulation):** Изоляция опасных для жизни частей, обеспечивающая основную защиту.

(IEC 60050-195:1998, 195-06-06).

*Примечание* — Основная изоляция может иметь также функциональное назначение.

**3.6.2 дополнительная изоляция (supplementary insulation):** Независимая изоляция, применяемая в качестве дополнительной к основной изоляции.

(IEC 60050-195:1998, 195-06-07).

**3.6.3 двойная изоляция (double insulation):** Изоляция, включающая в себя как основную, так и дополнительную изоляцию.

(IEC 60050-195:1998, 195-06-08).

**3.6.4 усиленная изоляция (reinforced insulation):** Изоляция опасных для жизни частей, обеспечивающая защиту от поражения электрическим током, эквивалентную двойной изоляции

*Примечание* — Усиленная изоляция может состоять из нескольких слоев, которые не могут быть испытаны отдельно как дополнительная или основная изоляция.

(IEC 60050-195:1998, 195-06-09).

**3.6.5 загрязнение (pollution):** Присутствие инородного вещества: твердого, жидкого или газообразного (ионизированные газы), которое может привести к уменьшению диэлектрической прочности или поверхностного сопротивления.

**3.6.6 степень загрязнения (pollution degree):** Числовой показатель уровня загрязнения, которое может присутствовать в окружающей среде.

**3.6.7 степень загрязнения 1 (pollution degree 1):** Степень, при которой загрязнение отсутствует или имеется только сухое непроводящее загрязнение. Это загрязнение не оказывает никакого влияния.

**3.6.8 степень загрязнения 2 (pollution degree 2):** Степень, при которой присутствует только непроводящее загрязнение, не считая возможности возникновения временной проводимости, вызванной конденсацией.

**3.6.9 степень загрязнения 3 (pollution degree 3):** Степень, при которой присутствует проводящее загрязнение или сухое непроводящее загрязнение, которое может стать токопроводящим при появлении конденсации.

*Примечание* — В таких условиях оборудование обычно защищают от воздействия прямого солнечного света, осадков и ветра, но ни температуру окружающей среды, ни влажность воздуха не контролируют.

**3.6.10 степень загрязнения 4 (pollution degree 4):** Степень загрязнения, приводящая к постоянной проводимости, вызванной проводящей пылью, дождем или другими влажными условиями.

**3.6.11 зазор (clearance):** Кратчайшее расстояние по воздуху между двумя токопроводящими частями оборудования.

**3.6.12 путь утечки (creepage distance):** Кратчайшее расстояние по поверхности твердого изоляционного материала между двумя токопроводящими частями.

(IEC 60050-151:2001, 151-15-50).



## 4 Испытания

### 4.1 Общие положения

Настоящий стандарт устанавливает требования к типовым испытаниям, проводимым на образцах оборудования или его частях с целью определения соответствия проекта и конструкции оборудования требованиям настоящего стандарта. Кроме того, изготовители должны провести приемо-сдаточные испытания, указанные в приложении F, всего оборудования, имеющего как опасные для жизни части, так и доступные токопроводящие части.

Оборудование должно соответствовать, по меньшей мере, требованиям настоящего стандарта. При этом допускается устанавливать дополнительные требования. Если в настоящем стандарте для определения соответствия установлено наименьшее предельное значение, то оборудование может иметь значение больше. Если для определения соответствия установлено предельное значение, то оборудование может иметь значение меньше.

Испытания сборочных узлов оборудования, соответствующих требованиям соответствующих стандартов, определенных в настоящем стандарте, и используемых в соответствии с этими стандартами, не требуется проводить повторно при типовых испытаниях оборудования в целом.

Соответствие оборудования требованиям настоящего стандарта проверяют путем проведения всей совокупности испытаний, за исключением тех испытаний, которые, как однозначно показывают обследование оборудования и изучение конструкторской документации, оборудование заведомо выдержит. Испытания проводят как в стандартных условиях испытаний по 4.3, так и в условиях неисправностей по 4.4.

Если в положениях данного стандарта, касающихся соответствия оборудования требованиям, требуется проверка, то она может включать в себя исследование оборудования путем измерения, проверку маркировок на оборудовании, изучение инструкций, поставляемых с оборудованием, изучение спецификации материалов или компонентов, из которых изготовлено оборудование и т. п. В каждом случае проверка должна либо продемонстрировать соответствие оборудования применяемым требованиям, либо указать на необходимость проведения дальнейших испытаний.

Если при проведении испытания на соответствие возникает некоторая неопределенность относительно точности значения применяемой или измеряемой величины (например, напряжения), обусловленная допусками, то:

- a) изготовитель должен гарантировать, что при испытании применялось, по меньшей мере, заданное значение;
- b) испытательная лаборатория должна гарантировать, что применялось значение, не превышающее заданное.

### 4.2 Последовательность проведения испытаний

Последовательность испытаний может быть любой, если иное не определено в настоящем стандарте. Испытуемое оборудование следует тщательно проверять после каждого испытания. Если в результате испытания возникает сомнение в том, что оборудование могло бы выдержать проведенные испытания при обратной последовательности их проведения, то ранее проведенные испытания необходимо провести повторно.

### 4.3 Стандартные условия испытания

#### 4.3.1 Условия окружающей среды

Если иное не установлено в настоящем стандарте, то при проведении испытания должны быть обеспечены следующие условия окружающей среды:

- a) температура окружающей среды от 15 °C до 35 °C;
- b) относительная влажность воздуха не более 75 %, но не выше предельных допустимых значений, установленных в перечислении d) 1.4.1;
- c) атмосферное давление от 75 до 106 кПа;
- d) полное отсутствие инея, росы, просачивающейся воды, дождя, солнечного излучения и т. д.

#### 4.3.2 Состояние оборудования

##### 4.3.2.1 Общие положения

Если не установлено иное, то каждое испытание проводят на оборудовании, собранном для нормального применения и в наименее благоприятной комбинации условий по 4.3.2.2—4.3.2.14.

В случае появления сомнений испытания должны быть проведены при более чем одной комбинации условий.

Если из-за размеров или массы оборудования невозможно провести отдельные испытания на полностью укомплектованном оборудовании, допускается проводить испытания отдельных узлов при условии соответствия укомплектованного оборудования требованиям настоящего стандарта.

#### 4.3.2.2 Расположение оборудования

Оборудование должно быть установлено в любое положение нормального применения, не препятствующее его вентиляции. Оборудование, предназначенное для установки в стену, нишу, шкаф и т. д., должно быть установлено в соответствии с инструкциями изготовителя.

#### 4.3.2.3 Вспомогательные устройства

Вспомогательные устройства и заменяемые оператором детали, поставляемые изготовителем или рекомендованные им для применения в составе испытываемого оборудования, могут быть подсоединены или не подсоединены.

#### 4.3.2.4 Крышки и заменяемые детали

Крышки или детали, которые могут быть удалены без применения инструмента, допускается демонтировать либо оставить.

#### 4.3.2.5 Сетевое питание

Установлены следующие требования:

а) напряжение питания должно быть от 90 % до 110 % номинального напряжения, установленного для данного оборудования, или, если оборудование рассчитано на большие колебания, то напряжение питания должно находиться в данном диапазоне колебаний;

б) частота должна иметь любое значение номинальной частоты;

с) оборудование, работающее как на переменном, так и на постоянном токе, должно быть подключено к источнику переменного или постоянного тока;

д) оборудование, работающее от однофазного источника питания переменного тока, должно быть подключено как с нормальной, так и обратной полярностью;

е) когда средства соединения допускают реверсирование, оборудование с питанием от батареи или напряжения постоянного тока должно быть подключено как с нормальной, так и обратной полярностью.

#### 4.3.2.6 Входные и выходные напряжения

Входные и выходные напряжения, включая плавающие напряжения, но исключая напряжение сети, должны быть в пределах установленного номинального диапазона напряжений.

#### 4.3.2.7 Клеммы заземления

Клеммы защитных проводников (при их наличии) должны быть заземлены.

Клеммы функционального заземления могут быть как заземлены, так и не заземлены.

#### 4.3.2.8 Органы управления

Органы управления, с которыми работает оператор без использования инструмента, могут быть установлены в любое положение.

#### 4.3.2.9 Соединения

Оборудование должно иметь соединения в соответствии с нормальным применением, или не иметь таких соединений.

#### 4.3.2.10 Нагрузка на электродвигатели

Условия нагрузки частей оборудования с приводом от электродвигателя должны соответствовать нормальному применению.

#### 4.3.2.11 Выход

Оборудование, имеющее электрический выход, должно соответствовать следующим требованиям:

а) оборудование должно функционировать таким образом, чтобы обеспечить номинальную выходную мощность при номинальной нагрузке;

б) номинальный импеданс нагрузки к любому выходу может быть подключен или не подключен.

#### 4.3.2.12 Рабочий цикл

Оборудование, предназначенное для кратковременного или прерывистого функционирования, должно проработать в течение наибольшего номинального периода и иметь наименьший период восстановления в соответствии с инструкциями изготовителя.

Оборудование, предназначенное для кратковременного или прерывистого функционирования, вырабатывающее значительное количество тепла во время периода запуска, и которому требуется

продолжительный период работы для рассеяния этого тепла, должно проработать в течение наименьшего номинального периода с последующим наименьшим номинальным периодом восстановления.

#### 4.3.2.13 Загрузка и наполнение

Оборудование, предназначенное для загрузки определенными материалами при нормальном применении, должно быть загружено наименее благоприятным количеством материалов, которое указано в инструкциях по эксплуатации, включая отсутствие нагрузки (холостой ход), если инструкции по эксплуатации допускают это при нормальном применении.

**Примечание** — Если использование определенного материала может привести к возникновению опасности при проведении испытания, допускается применять другой материал при условии, что это не повлияет на результат испытания.

#### 4.2.14 Подручные средства

Все детали или узлы оборудования, которые могут быть удалены, установлены, открыты, закрыты, модифицированы, настроены или сброшены в исходное состояние с использованием легкодоступного устройства, которое может быть использовано, как если бы это был инструмент, должны быть или не быть уже удалены, установлены, открыты, закрыты, модифицированы, настроены или сброшены в исходное состояние.

Особое внимание должно быть уделено устройствам, которые могут быть легкодоступны для детей, включая монеты, ключи, карманные ножи, скрепки для бумаг.

### 4.4 Испытания в условиях единичной неисправности

#### 4.4.1 Общие положения

Испытания проводят при соблюдении следующих требований:

- a) необходимость проведения проверки оборудования и его электрических схем, обычно позволяющей выявить условия неисправностей, которые могут привести к возникновению опасностей;
- b) испытания на неисправность следует проводить, как указано для проверки соответствия оборудования требованиям, до тех пор пока не станет ясно, что никакой опасности не может возникнуть в результате отдельной конкретной неисправности;
- c) оборудование должно функционировать при наименее благоприятной комбинации стандартных условий испытаний (см. 4.3). Эти комбинации, которые могут быть различными для разных неисправностей, должны быть зарегистрированы при каждом испытании.

#### 4.4.2 Введение неисправностей

##### 4.4.2.1 Общие положения

Условия неисправности должны включать в себя условия, определенные в настоящем подпункте, 4.4.2.2—4.4.2.12, и применяют только по одному условию в любом удобном порядке. Одновременно не допускается вводить много неисправностей, если только они не являются следствием уже введенной неисправности.

Например, вентиляторы могут быть остановлены один за другим, если они не подключены к общему источнику питания или управления. В таком случае обычные вентиляторы должны останавливаться путем одновременного выключения питания или устройством управления.

После каждого испытания в условиях неисправности оборудование или его части должны быть подвергнуты испытаниям в соответствии с 4.4.4.

##### 4.4.2.2 Защитный импеданс

Применяют следующие требования:

- a) если защитный импеданс представляет собой комбинацию компонентов, то каждый компонент должен быть или короткозамкнутым или разомкнутым в зависимости от того, что менее благоприятно;
- b) если защитный импеданс представляет собой комбинацию основной изоляции и устройства, ограничивающего ток или напряжение, то основная изоляция и ограничивающее устройство должны быть подвергнуты испытаниям при единичных неисправностях, причем вводимых отдельно. Основная изоляция должна быть шунтирована, а устройство, ограничивающее ток или напряжение, должно быть или короткозамкнутым или отсоединенным в зависимости от того, что менее благоприятно;
- c) если защитный импеданс представляет собой один компонент, соответствующий требованиям, приведенным в 6.5.4, его закорачивание или отсоединение не требуется.

##### 4.4.2.3 Защитный проводник

Защитный проводник должен быть разомкнут, за исключением постоянно подключенного оборудования и оборудования, в котором используется соединитель, соответствующий требованиям IEC 60309.

4.4.2.4 Оборудование или его части, предназначенные для кратковременного или прерывистого функционирования

Данное оборудование или его части должны работать в непрерывном режиме, если непрерывная работа может привести к условию единичной неисправности. Отдельными частями могут быть электродвигатели, реле или другие электромагнитные устройства и нагреватели.

4.4.2.5 Электродвигатели

Электродвигатели останавливают при включенном питании или при блокировке запуска в зависимости от того, что менее благоприятно.

4.4.2.6 Конденсаторы

Конденсаторы (за исключением самовосстанавливающихся) в цепях вспомогательных обмоток электродвигателей должны быть короткозамкнуты.

4.4.2.7 Сетевые трансформаторы

4.4.2.7.1 Общие положения

Вторичные обмотки сетевых трансформаторов должны быть коротко замкнутыми в соответствии с 4.4.2.7.2 при перегрузке в соответствии с 4.4.2.7.3.

Поврежденный в процессе испытания трансформатор необходимо отремонтировать или заменить до начала следующего испытания.

Испытания сетевых трансформаторов как отдельных частей проводят в соответствии с 14.6.

4.4.2.7.2 Короткое замыкание

Каждую несекционированную выходную обмотку и каждую часть секционированной выходной обмотки, которые должны быть нагружены при нормальном применении, подвергают испытаниям поочередно по одной при моделировании короткого замыкания в нагрузку. Устройства защиты от перегрузки по току должны оставаться включенными в процессе испытания. Другие обмотки нагружают или не нагружают в зависимости от того, какие условия нагрузки менее благоприятны при нормальном применении.

4.4.2.7.3 Перегрузка

Каждую несекционированную выходную обмотку и каждую часть секционированной выходной обмотки нагружают с перегрузкой поочередно. Другие обмотки нагружают или не нагружают в зависимости от того, какие условия нагрузки менее благоприятны при нормальном применении. Если какие-либо перегрузки возникают при проведении испытаний в условиях неисправности по 4.4, то вторичные обмотки должны быть подвергнуты испытаниям при этих перегрузках.

Перегрузки создают путем подсоединения переменного резистора параллельно обмотке. Резистор следует настраивать с максимальной возможной скоростью и при необходимости перенастраивать через 1 мин с целью поддержки применяемой перегрузки. После этого другие регулировки не допускаются.

Если защита от перегрузки по току обеспечивается с помощью устройства прерывания тока, то при испытании на перегрузку должен быть максимальным, который устройство способно пропускать в течение 1 ч. Перед испытанием устройство прерывания тока заменяют перемычкой с незначительным импедансом. Если это значение не указано в технических условиях, то его измеряют.

Для оборудования, в котором выходное напряжение отключается при достижении заданной перегрузки по току, значение перегрузки следует медленно увеличивать до значения, близкого к тому, при котором выходное напряжение отключается.

Во всех других случаях перегрузкой считают максимальную выходную мощность, получаемую с трансформатора.

Трансформаторы с защитой от перегрева, соответствующие требованиям 14.3 в процессе испытания при коротком замыкании по 4.4.2.7.2, не подвергают испытаниям на перегрузку.

4.4.2.8 Выходы

Выходы следует закорачивать поочередно.

4.4.2.9 Оборудование с несколькими источниками питания

Оборудование, предназначенное для работы с несколькими источниками питания, должно быть одновременно подключено к этим источникам, если это допускается конструкцией.

4.4.2.10 Охлаждение

Условия неисправности охлаждения оборудования применяют поочередно одним из следующих способов:

- a) закрывают вентиляционные отверстия с фильтрами;
- b) прекращают принудительное охлаждение с помощью вентиляторов с электроприводами;

- с) прекращают охлаждение с помощью циркуляции воды или другого охладителя;
- д) имитируют потерю охлаждающей жидкости.

#### 4.4.2.11 Нагревательные элементы

В оборудовании, содержащем нагревательные элементы, вводят следующие неисправности, но не более одной одновременно:

- а) таймеры, ограничивающие период нагрева, переключают на непрерывное питание цепи нагрева;
- б) устройства контроля температуры, за исключением устройств защиты от перегрева, соответствующих требованиям 14.3, переключают на непрерывное питание цепи нагрева.

#### 4.4.2.12 Изоляция между цепями и частями оборудования

Изоляция между цепями и частями оборудования, уровень которой ниже установленного для основной изоляции, должна быть замкнута для проверки распространения огня при использовании метода, указанного в перечислении а) 9.1.

#### 4.4.2.13 Блокировки

Каждую часть системы блокировки для защиты операторов следует замыкать или размыкать поочередно, если система предотвращает доступ к опасным частям, когда крышка и подобные детали могут быть удалены без применения инструмента.

#### 4.4.2.14 Селекторы напряжения

Селекторы напряжения, которые оператор может установить на различные номинальные напряжения питания, должны быть установлены при каждом возможном установочном положении, при оборудовании, подключенном к каждой цепи питания с номинальным напряжением, на которое оно рассчитано.

### 4.4.3 Продолжительность испытаний

#### 4.4.3.1 Общие положения

Оборудование должно функционировать до тех пор, пока дальнейшее изменение его состояния в результате введенной неисправности будет маловероятным. Каждое испытание обычно проводят в течение не более 1 ч, так как любая вторичная неисправность, возникающая в условиях единичной неисправности, как правило, проявляется в течение этого часа. Если по истечении одного 1 ч обнаруживают признаки того, что может возникнуть риск поражения электрическим током, распространения огня или причинения вреда человеку, то испытание должно быть продолжено до тех пор, пока одна из опасностей не проявится, или в течение максимального периода 4 ч, если опасность не проявится до этого времени.

#### 4.4.3.2 Устройства ограничения тока

Если устройство, предназначенное для прерывания или ограничения тока при работе, включено с целью снизить температуру легкодоступных частей оборудования, то максимальная температура, достигаемая этими частями, должна быть измерена независимо от того, действует это устройство или нет.

#### 4.4.3.3 Плавкие предохранители

Если в результате неисправности срабатывает плавкий предохранитель и если плавкий предохранитель не срабатывает примерно в течение 1 с, то следует измерить ток, протекающий через плавкий предохранитель в соответствующих условиях неисправности. Необходимо оценить время до образования дуги и токовые характеристики с целью определения, достигается ли минимальный ток срабатывания плавкого предохранителя или этот ток будет превышен, и определение максимального времени до срабатывания плавкого предохранителя. Ток, проходящий через плавкий предохранитель, может изменяться как функция времени.

Если минимальный ток срабатывания плавкого предохранителя не может быть достигнут в процессе испытания, то оборудование должно работать в течение времени, соответствующего максимальному времени срабатывания, или непрерывно в течение времени, определенного в 4.4.3.1.

### 4.4.4 Соответствие после введения неисправности

#### 4.4.4.1 Общие положения

Соответствие требованиям защиты от поражения электрическим током проверяют после введения единичных неисправностей следующим образом:

- а) проведением измерений по 6.3.2 для проверки того, что доступные токопроводящие части не являются опасными для жизни;
- б) проведением испытания напряжением для двойной изоляции или усиленной изоляции с целью убедиться, что защита находится на уровне не ниже основной изоляции. Испытание на воздействие

напряжения проводят в соответствии с 6.7 и 6.8 (без предварительной обработки влажностью) с испытательным напряжением для основной изоляции;

с) проведением измерения температуры обмоток трансформатора, если защита от электрических опасностей обеспечивается двойной или усиленной изоляцией в трансформаторе. Температура не должна превышать значений, указанных в таблице 16.

#### 4.4.4.2 Температура

Соответствие требованиям по тепловой защите проверяют определением температуры внешней поверхности кожуха и легкодоступных частей оборудования (см. раздел 10).

#### 4.4.4.3 Распространение огня

Соответствие требованиям по защите от распространения огня проверяют при установке оборудования на белую папиросную (упаковочную) бумагу, покрывающую деревянную поверхность, и при накрытии оборудования марлей. Расплавленный металл, горящая изоляция, воспламеняющиеся частицы и т. д. не должны падать на поверхность, на которой расположено оборудование; не допускается обугливание, тление или воспламенение марли или папиросной бумаги. Плавлением материала изоляции можно пренебречь, если это не приводит к возникновению опасности.

#### 4.4.4.4 Другие опасности

Соответствие требованиям по защите от других опасностей проверяют в соответствии с требованиями, приведенными в разделах 7—16.

## 5 Маркировка и документация

### 5.1 Маркировка

#### 5.1.1 Общие положения

Оборудование должно иметь маркировки в соответствии с 5.1.2—5.1.8, 5.2. За исключением маркировки внутренних частей, маркировки должны быть видны с внешней стороны или после снятия крышки или открытия двери без применения инструмента, если крышка или дверь должны быть сняты или открыты оператором. Маркировки, наносимые на оборудование в целом, не допускается наносить на части, которые могут быть демонтированы оператором без использования инструмента.

Для оборудования, устанавливаемого в стойке или в щите, маркировки допускается наносить на поверхность, которая становится видимой после того, как оборудование будет удалено из стойки или щита.

Буквенные символы для параметров и узлов должны соответствовать требованиям IEC 60027-1. Графические символы при использовании должны соответствовать указанным в таблице 1. За исключением символа 18, нет каких-либо требований к цветовой гамме символов. Пояснения к графическим символам должны быть приведены в документации.

По возможности следует использовать символы, установленные в стандартах МЭК или ИСО.

Маркировку не допускается наносить на нижнюю часть оборудования, за исключением переносного оборудования и в случае отсутствия возможности нанести ее на другую часть.

Соответствие оборудования данным требованиям проверяют путем визуального осмотра.

#### 5.1.2 Идентификация

Оборудование должно иметь, как минимум, следующие маркировки:

а) наименование торговой марки предприятия-изготовителя или поставщика;  
б) номер модели, наименование или другие средства идентификации оборудования. Если оборудование, имеющее одинаковое характерное обозначение (номер модели), изготавливают в более чем одном местоположении изготовителя, то оборудование, изготовленное в каждом местоположении изготовителя должно быть отмаркировано таким образом, чтобы местоположение изготовителя можно было идентифицировать.

Маркировка местоположения изготовителя может быть приведена в виде кода; в этом случае нет необходимости наносить ее на оборудование.

с) Символ 18 по таблице 1, включающий ограничение по возрасту, например: «≥ 11»'.

Соответствие оборудования данным требованиям проверяют путем визуального осмотра.

#### 5.1.3 Источники сетевого питания

В маркировке оборудования должна присутствовать следующая информация:

а) род тока источника питания:

- 1) переменный ток: номинальная частота сети или диапазон частот;
- 2) постоянный ток: символ 1, указанный в таблице 1.

**Примечание** — В информационных целях такая маркировка может быть применена для оборудования:

- использующего переменный ток — символ 2, указанный в таблице 1;
- работающего от переменного и постоянного тока — символ 3, указанный в таблице 1;
- питаемого от трехфазного источника — символ 4, указанный в таблице 1;

b) номинальное(ые) значение(ия) напряжения(ий) источника питания или диапазон номинальных значений напряжений источника питания.

Предельные значения отклонения от номинального напряжения также могут быть включены в маркировку;






c) максимальная номинальная мощность в ваттах (активная мощность) или в вольт-амперах (кажущаяся мощность) или максимальный номинальный входной ток со всем подсоединенным вспомогательным оборудованием или встроенными модулями. Если оборудование может быть использовано с различными диапазонами напряжения, отдельная отметка должна быть сделана для каждого диапазона напряжения, если максимальное и минимальное значения напряжения отличаются более чем на 20 % от его среднего значения;

d) оборудование, в котором предусмотрены устройства установки разного номинального напряжения питания оператором, должно быть снабжено средствами индикации напряжения, на которое установлено оборудование. Для переносного оборудования средства индикации должны быть видимыми снаружи. Если конструкция оборудования обеспечивает возможность установки напряжения без использования инструмента, то действия по установке напряжения должны отражаться на индикаторе;


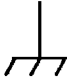








e) дополнительные розетки сетевого питания для стандартных сетевых вилок должны быть маркированы с указанием напряжения, если оно отличается от напряжения сетевого питания. Если розетка предназначена для использования только со специальным оборудованием, то маркировка должна включать в себя информацию об оборудовании, для которого она предназначена. В ином случае в маркировке должен быть указан максимальный номинальный ток или мощность, или рядом с розеткой, наряду с информацией, представленной в документации, должен быть помещен символ 14, указанный в таблице 1.

Соответствие оборудования вышеуказанным требованиям проверяют путем осмотра и измерения мощности или входного тока для проверки маркировки, указанной в перечислении c) в 5.1.3. Измерения проводят, когда оборудование находится в состоянии максимального потребления мощности, а чтобы исключить любой начальный бросок тока, измерение не проводят до тех пор, пока ток не стабилизируется (обычно через 1 мин). Переходные процессы не учитывают.

Таблица 1 — Символы


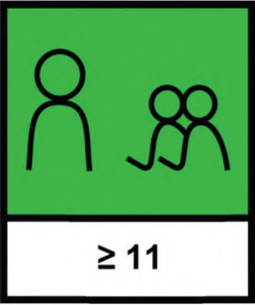
Символ	Обозначение ссылочного международного стандарта	Описание
1 	IEC 60417-5031 (2002-10)	Постоянный ток
2 	IEC 60417-5032 (2002-10)	Переменный ток
3 	IEC 60417-5033 (2002-10)	Постоянно-переменный ток
4 	IEC 60417-5032-1 (2002-10)	Трехфазный переменный ток
5 	IEC 60417-5017(2006-08)	Клемма заземления (земля)

Продолжение таблицы 1

Символ	Обозначение ссылочного международного стандарта	Описание
6 	IEC 60417-5019 (2006-08)	Клемма защитного проводника
7 	IEC 60417-5020 (2002-10)	Клемма корпуса или шасси
8		Не используется
9 	IEC 60417-5007 (2009-02)	Включено (питание)
10 	IEC 60417-5008 (2009-02)	Выключено (питание)
11 	IEC 60417-5172 (2003-02)	Оборудование, защищенное двойной изоляцией или усиленной изоляцией
12 		Внимание, опасное напряжение
13 	IEC 60417-5041 (2002-10)	Внимание, горячая поверхность
14 	ISO 7000-0434B (2004-01)	Внимание, опасность <sup>a)</sup>
15 	IEC 60417-5268 (2002-10)	Положение «нажато» для кнопки с двумя устойчивыми состояниями
16 	IEC 60417-5269 (2002-10)	Положение «отжато» для кнопки с двумя устойчивыми состояниями



Окончание таблицы 1

Символ	Обозначение ссылочного международного стандарта	Описание
17 	ISO 361	Ионизирующее излучение
18 		Предназначен для использования в образовательных учреждениях студентами-операторами, не моложе 11 лет под наблюдением ответственного органа <sup>b),c),d)</sup>
<p>а) При наличии в маркировке данного символа изготовитель должен привести особое указание об обязательном обращении к документации (см. 5.4.1).</p> <p>б) Зеленый цвет фона не обязателен, как указано в ИСО 3864-1.</p> <p>в) Данный символ включает в себя символы по IEC 60417-5187 (2002-10) и 60417-5189 (2002-10).</p> <p>д) Номер «11» приведен для примера: для других возрастов могут указываться другие цифры.</p>		

#### 5.1.4 Плавкие предохранители

Для любого плавкого предохранителя, который может быть заменен оператором, рядом с держателем плавкого предохранителя должна быть маркировка, позволяющая оператору правильно определить заменяемый плавкий предохранитель (см. 5.4.5).

Соответствие оборудования данному требованию проверяют путем визуального осмотра.

#### 5.1.5 Клеммы, соединения и устройства управления

##### 5.1.5.1 Общие положения

При необходимости обеспечения безопасности должно быть указано назначение клемм, соединителей, органов управления и индикаторов, включая любые подсоединения текучих сред, таких как газ, вода и дренаж. Если места недостаточно, допускается маркировка символом 14, указанным в таблице 1.

*Примечание* — Дополнительная информация приведена в IEC 60445 и IEC 60447.

Отдельные контакты многоконтактного соединителя не маркируют.

Нажимные кнопки и актюаторы устройств экстренной остановки и индикаторы, используемые только для предупреждения об опасности или необходимости срочного действия, должны быть окрашены в красный цвет и кодированы в соответствии с IEC 60073. Если смысловое значение цвета относится к безопасности людей или окружающей среды, необходимо предусмотреть дополнительные средства кодирования (см. IEC 60073).

*Примечание 3* — Уполномоченные органы могут потребовать, чтобы оборудование, используемое в определенной окружающей среде, отвечало требованиям взаимодействия системы «человек—машина», соответствующим данной окружающей среде.

Соответствие оборудования вышеуказанным требованиям проверяют путем визуального осмотра.

##### 5.1.5.2 Клеммы

Клеммы для соединения с источниками сетевого питания должны быть идентифицируемыми.

Клеммы маркируют следующим образом:

- клеммы функционального заземления — символом 5, указанным в таблице 1;
- клеммы защитных проводников — символом 6, указанным в таблице 1, кроме случаев, когда клемма защитного проводника является частью утвержденного приспособления для ввода сетевого питания. Символ должен быть расположен вблизи клеммы или помещен непосредственно на клемме;

с) клеммы контрольных цепей, которые в соответствии с 6.6.3 могут быть соединены с доступными токопроводящими частями, — символом 7, указанным в таблице 1, если это соединение не очевидно;

**Примечание** — Этот символ считают также предупреждающим, поскольку он указывает, что опасное для жизни напряжение не должно быть подключено к клемме. Символ также следует использовать, если существует вероятность того, что оператор может произвести непреднамеренное подключение.

д) клеммы, соединенные с внутренними частями оборудования и являющиеся опасными для жизни, — значением или диапазоном напряжения, тока, заряда или энергии, или символом 14, указанным в таблице 1. Это требование не применяют при использовании стандартной сетевой розетки.

**Примечание** — В некоторых странах студентам-операторам не разрешен доступ к клеммам, опасным для жизни.

Соответствие оборудования вышеуказанным требованиям проверяют путем визуального осмотра.

#### **5.1.6 Выключатели и автоматические выключатели**

Если в качестве отключающих устройств используют выключатель источника питания или автоматический выключатель, должна быть приведена однозначно понимаемая маркировка положения «выключено».

Также рекомендуется маркировать положение «включено».

Символы 9 и 10, указанные в таблице 1, в некоторых случаях также могут быть использованы в качестве способа идентификации устройства (см. перечисление с) 6.11.3.1). Использование только индикаторной лампы не считают достаточной маркировкой.

При применении кнопочного выключателя источника питания, символы 9 и 15 таблицы 1 допускаются использовать для указания положения «включено», а символы 10 и 16 — для указания положения «выключено», причем рядом и парами (9 и 15 или 10 и 16).

Соответствие оборудования данным требованиям проверяют путем визуального осмотра.

#### **5.1.7 Оборудование, защищенное двойной или усиленной изоляцией**

На оборудовании, частично защищенном двойной или усиленной изоляцией, не должно быть маркировки символом 11, указанным в таблице 1.

Оборудование, защищенное двойной изоляцией или усиленной изоляцией, можно маркировать символом 11, приведенным в таблице 1.

Соответствие оборудования данному требованию проверяют путем визуального осмотра.

#### **5.1.8 Коробки клемм полевой проводки**

Если температура клемм или кожуха клеммной коробки или отсека с клеммой полевой проводки более 60 °С в нормальных условиях при температуре окружающей среды 40 °С или при максимальной номинальной температуре окружающей среды, должна быть маркировка, предупреждающая монтажника о необходимости обращения к инструкциям по установке прежде, чем определить номинальную рабочую температуру кабеля, подключаемого к клеммам. Маркировка должна быть видимой до начала и во время соединения, или быть расположена рядом с клеммами. Допустимой маркировкой является символ 14.

В случае появления сомнений соответствие оборудования данным требованиям проверяют путем проведения измерения, определенного в 10.3, перечисление а), и путем визуального осмотра маркировки.

## **5.2 Предупреждающие надписи**

Предупреждающие надписи, указанные в перечислении с) 5.1.5.2, перечислении б) 6.1.2; 6.6.2; перечислении б) 7.3.2; 7.4; 10.1 и 13.2.2, должны соответствовать следующим требованиям.

Предупреждающие надписи должны быть отчетливо видимыми, когда оборудование готово для нормального применения. Если предупреждение относится к отдельной части оборудования, то маркировка должна быть расположена на этой части или рядом с ней.

Размеры маркировки предупреждающих надписей должны соответствовать следующим требованиям:

а) высота символов должна быть не менее 2,75 мм. Высота надписей должна быть не менее 1,5 мм и контрастировать по цвету с поверхностью, на которую они нанесены;

б) высота символов или надписей, отлитых, отпечатанных или выгравированных на материале, должна быть не менее 2,0 мм. При отсутствии достаточной контрастности цвета они должны иметь глубину или выступать над плоскостью поверхности, не менее чем на 0,5 мм.

Если необходимо обратить внимание ответственного лица или оператора на инструкцию по эксплуатации, чтобы предотвратить повреждение защиты оборудования, то это оборудование должно быть маркировано символом 14, указанным в таблице 1. Символ 14 использовать не обязательно, если применены символы, касающиеся безопасности, с разъяснением в инструкции по эксплуатации.

Если в инструкции по эксплуатации указано, что оператор имеет право доступа с применением инструмента к тем частям, которые при нормальном применении могут быть опасными для жизни, то должна быть предупреждающая маркировка, указывающая, что оборудование перед доступом к нему должно быть изолировано или отсоединено от опасного для жизни напряжения.

**Примечание** — В некоторых странах студенты-операторы не могут иметь доступа к опасным для жизни частям, за исключением периода прохождения ими технической подготовки, когда они могли иметь такой же доступ в качестве старшего оператора.

Соответствие оборудования данным требованиям проверяют путем визуального осмотра.

### 5.3 Стойкость маркировок

Необходимые маркировки должны оставаться четкими и различимыми в условиях нормального применения и должны быть стойкими к воздействию средств очистки, определенных изготовителем.

Соответствие оборудования данным требованиям проверяют путем проведения указанного далее испытания на стойкость маркировок, нанесенных на внешнюю поверхность оборудования. Маркировку протирают вручную без сильного нажима марлей, смоченной определенным очищающим веществом, в течение 30 с (или, если вещество не определено, 70 %-ным изопропиловым спиртом).

Маркировка должна быть ясно различима после вышеуказанного воздействия, приклеенные ярлыки не должны отклеиваться или закручиваться по краям.

### 5.4 Документация

#### 5.4.1 Общие положения

В целях безопасности оборудование должно сопровождаться следующей документацией, которая может потребоваться оператору или ответственному органу. Документация по безопасности для обслуживающего персонала, наделенного полномочиями изготовителем, должна находиться в распоряжении этого обслуживающего персонала и включать в себя:

a) информацию о назначении оборудования, в том числе заявление о минимальном возрасте, для которого оборудование предназначено, например, «Данное оборудование подходит для использования в образовательных учреждениях студентами не моложе 11 лет под присмотром», и любую дополнительную информацию, касающуюся пригодности для использования студентами-операторами в сфере образования с особыми потребностями;

b) технические условия;

c) наименование и адрес изготовителя или поставщика, от которого может быть получено техническое содействие;

d) информацию, приведенную в 5.4.2—5.4.6;

e) информацию о способе снижения рисков, остающихся после проведения оценки риска (см. раздел 17);

f) в документации на оборудование, которому в целях безопасности требуются определенные дополнительные устройства (например, наборы щупов) с конкретными характеристиками, должно быть указано, что допускается использовать только те дополнительные устройства, которые соответствуют техническим требованиям изготовителя;

g) если опасность может быть обусловлена некорректным снятием показания при измерении, индикации или обнаружения опасных или коррозионных веществ или опасных для жизни электрических параметров, в инструкциях должно быть приведено руководство по определению правильного функционирования оборудования;

h) инструкции по подъему и переносу (см. 7.5);

i) заявление о том, что уборка или дезактивация должна проводиться только под наблюдением ответственного органа.

В документации должно быть приведено разъяснение предупреждающих символов и предупреждающей информации, нанесенных на оборудование. В частности, должно быть приведено указание о необходимости обращения к документации во всех случаях применения символа 14, указанного в

таблице 1, с целью определения характера потенциальной опасности, а также все действия, которые должны быть при этом предприняты.

Примечания — Маркировки и текст на оборудовании считают эквивалентными документации.

Если нормальное применение оборудования предусматривает работу с опасными или коррозионными веществами, то должны быть даны инструкции по их правильному использованию и безопасному обращению. Если какое-либо опасное или коррозионное вещество указывается или поставляется изготовителем оборудования, то также должна быть приведена необходимая информация о компонентах и правильной процедуре размещения этого вещества.

Соответствие оборудования данным требованиям проверяют путем визуального осмотра.

#### 5.4.2 Перечень номинальных параметров оборудования

Документация должна содержать следующую информацию:

- a) напряжение питания или диапазон напряжений, частоту или диапазон частот, а также перечень номинальных значений мощности или тока;
- b) описание всех входных и выходных соединений по 6.6.1, перечисление a);
- c) перечень номинальных параметров изоляции внешних цепей по 6.6.1, перечисление b);
- d) указание диапазона условий окружающей среды, для которых разработано оборудование (см. 1.4);
- e) формулировку степени защиты, обеспечиваемой оболочкой (IP), если конструкция оборудования соответствует IEC 60529;
- f) для оборудования с номинальными параметрами стойкости к воздействию удара менее 5 Дж — информацию, приведенную в перечислении d) 8.1.

Соответствие оборудования данным требованиям проверяют путем визуального осмотра.

#### 5.4.3 Установка оборудования

Документация должна содержать инструкции по установке и вводу в эксплуатацию и, если это необходимо для обеспечения безопасности, предупреждения об опасностях, которые могут возникнуть во время установки или ввода оборудования в эксплуатацию. По возможности такая информация должна включать в себя:

- a) требования по сборке, расположению и монтажу;
- b) инструкции по защитному заземлению;
- c) подключение к источнику питания;
- d) для постоянно подключенного оборудования:
  - 1) требования по подключению источника питания;
  - 2) требования к любым внешним или автоматическим выключателям (см. 6.11.3.1) и внешним устройствам защиты от перегрузки по току (см. 9.6.2) и рекомендации по установке выключателя или автоматического выключателя вблизи оборудования;
- e) требования к вентиляции;
- f) требования к специальному обслуживанию, например требования к параметрам воздуха, охлаждающей жидкости;
- g) инструкции относительно уровня звукового давления (см. 12.5.1);
- h) указание, что инструкции по установке должны выполняться только под наблюдением ответственного органа.

Рекомендуется включить в документацию положение относительно того, что за безопасность любой системы, входящей в состав оборудования, несет ответственность специалист, монтирующий систему.

Соответствие оборудования данным требованиям проверяют путем визуального осмотра.

#### 5.4.4 Эксплуатация оборудования

По возможности инструкция по эксплуатации должна содержать:

- a) идентификацию и описание рабочих органов управления и их применение во всех рабочих режимах;
- b) указание о размещении оборудования таким образом, чтобы не было трудностей с его отключением;
- c) инструкции по подключению вспомогательных устройств и другого оборудования, включая обозначения вспомогательных устройств, съемных частей и любых специальных материалов;
- d) подробное изложение ограничений при периодической работе;
- e) объяснение символов, относящихся к безопасности, которые используются на оборудовании;
- f) инструкции по замене расходных материалов;

- g) инструкции по очистке и дезактивации;
- h) перечисление всех потенциально ядовитых и опасных веществ, которые могут выделяться при работе оборудования, и их возможные количества;
- i) подробные инструкции о процедурах, уменьшающих риск при обращении с огнеопасными жидкостями (см. перечисление с) 9.5);
- j) подробная информация о методах снижения риска возгорания от поверхностей, для которых допускается превышение температурных пределов, приведенных в 10.1;
- к) заявление о том, что для защиты глаз человека от повреждения лазерные источники класса 2 или выше по IEC 60825-1 должны быть закреплены на месте, прежде чем будут использоваться.

Инструкции должны содержать рекомендации о том, кому разрешается выполнять задачи, зарегистрированные в перечислениях от а) до к), с теми действиями, которые должны быть предприняты и инструкциями, которые будут даны полномочным органом, прежде чем оборудование впоследствии будет использоваться студентами-операторами.

Если оборудование, входящее в область распространения IEC 60950, используют совместно с оборудованием, входящим в область распространения настоящего стандарта, и при этом имеет место опасность, обусловленная влажностью или жидкостями, то в инструкции по эксплуатации должны быть указаны дополнительные необходимые меры предосторожности.

В инструкции должно быть указано, что в случае нарушения правил эксплуатации оборудования, установленных изготовителем, может ухудшаться защита, примененная в данном оборудовании.

Соответствие оборудования данным требованиям проверяют путем визуального осмотра.

#### **5.4.5 Техническое и сервисное обслуживание оборудования**

Ответственный орган должен быть обеспечен достаточной информацией, чтобы дать разрешение на безопасное техническое обслуживание и проверку оборудования и гарантировать постоянную безопасность оборудования после технического обслуживания и процедур проверки.

По возможности в документации изготовителя должно быть указание о недопустимости замены съемных сетевых шнуров шнурами с несоответствующими номинальными характеристиками.

Для оборудования с заменяемыми батареями должен быть указан конкретный тип этих батарей.

Изготовитель должен определить все те части оборудования, которые должны проверяться или поставляться только изготовителем или его представителем.

Должны быть установлены перечни номинальных параметров и характеристики заменяемых плавких предохранителей.

Следующая информация должна быть приведена в инструкции для обслуживающего персонала, необходимой для обеспечения безопасного обслуживания и поддержания постоянной безопасности оборудования после обслуживания (если оборудование пригодно для обслуживания):

- a) риски, относящиеся к конкретному изделию, которым может подвергаться обслуживающий персонал;
- b) меры защитные при таких рисках;
- c) метод проверки безопасного состояния оборудования после ремонта.

Инструкции изготовителя должны указывать, что замена предохранителей не должна осуществляться студентом-оператором.

Инструкции для обслуживающего персонала не должны направляться в ответственный орган, а должны находиться у обслуживающего персонала.

Соответствие оборудования данным требованиям проверяют путем визуального осмотра.

#### **5.4.6 Интеграция в системы или влияние особых условий**

В документации должна быть приведена информация, на которую необходимо обратить внимание при встраивании оборудования в системы, или данные о воздействии на оборудование специальных условий окружающей среды или способов его применения.

Соответствие оборудования данным требованиям проверяют путем изучения документации.

## **6 Защита от поражения электрическим током**

### **6.1 Общие положения**

#### **6.1.1 Требования**

Защита от поражения электрическим током должна быть обеспечена в нормальных условиях эксплуатации (см. 6.4) и в условиях единичной неисправности (см. 6.5). Доступные части оборудования

(см. 6.2) не должны быть опасными для жизни (см. 6.3). Напряжение, ток, заряд или энергия между доступной частью и землей или между двумя доступными частями на одном участке оборудования в пределах расстояния 1,8 м (по поверхности или по воздуху) не должны превышать уровней, указанных в 6.3.1 при нормальной эксплуатации оборудования и в 6.3.2 в условиях единичной неисправности.

Соответствие оборудования данным требованиям проверяют путем определения доступных частей (см. 6.2) и проведением измерений (см. 6.3) уровней с целью установить, что они не превышают уровни, приведенные в 6.3.1 и 6.3.2, а также проведением последующих испытаний (см. 6.4—6.11).

#### **6.1.2 Исключения**

Допускается, чтобы следующие опасные для жизни части оборудования были доступными для оператора при нормальном применении:

- a) части ламп и ламповые патроны после снятия лампы;
- b) части, предназначенные для замены оператором (например, батареи), которые могут быть опасными для жизни при замене или других действиях оператора, если они доступны только при применении инструмента и имеют предупреждающую маркировку (см. 5.2).

Если какая-либо из частей оборудования, указанных в перечислениях a) и b), заряжается от внутреннего конденсатора, она не должна быть опасной для жизни через 10 с после отключения питания.

*Примечание* — В некоторых странах никакому студенту-оператору не может быть разрешен доступ к опасным для жизни частям.

Если зарядка происходит от внутреннего конденсатора, соответствие оборудования вышеуказанным требованиям проверяют путем измерений по 6.3 для определения того, что уровни, установленные в перечислении c) 6.1.3, не превышены.

## **6.2 Проверка доступности частей оборудования**

### **6.2.1 Общие положения**

Если это не очевидно, то проверка того, являются ли части оборудования доступными, проводят в соответствии с 6.2.2—6.2.5 при всех положениях его нормального применения. Испытательные пальцы (см. приложение В) и штыри прилагают без усилия, если не установлено иное. Части оборудования считают доступными, если до них можно дотронуться любой частью испытательного пальца или штыря или до них можно дотронуться при отсутствии покрытия, которое не рассматривают как обеспечивающее необходимую изоляцию (см. 6.9.1).

Если оператор должен выполнять какие-либо действия при нормальном применении (с или без использования инструмента), которые увеличивают доступность частей оборудования, то такие действия следует проводить до проверки в соответствии с 6.2.2—6.2.5.

*Примечание* — Примерами таких действий являются:

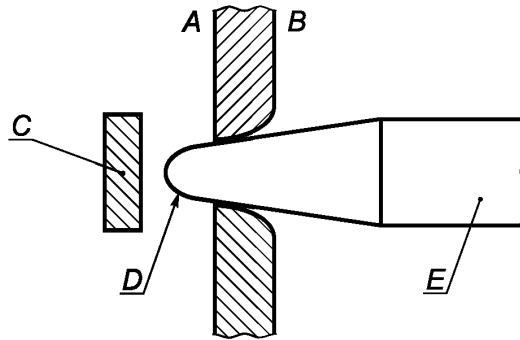
- a) удаление крышек;
- b) открытие дверей;
- c) регулировка органов управления;
- d) замена расходных материалов;
- e) удаление частей оборудования.

Оборудование, монтируемое в стойку или щит, должно быть установлено в соответствии с инструкциями изготовителя перед проведением проверки в соответствии с 6.2.2—6.2.4. Предполагают, что оператор находится перед стойкой, в которую помещают такое оборудование.

### **6.2.2 Проверка**

Шарнирный испытательный палец (см. приложение В, рисунок В. 2) прикладывают во всех возможных положениях. Если какая-либо часть оборудования может стать доступной при приложении некоторого усилия, должен быть использован жесткий испытательный палец (см. приложение В, рисунок В.1) с силой 10 Н. Усилие прикладывают к концу испытательного пальца, чтобы избежать его заклинивания и применения в качестве рычага. Испытанию подвергают все внешние поверхности, включая нижнюю. Для оборудования с вставными (сменными) модулями конец шарнирного испытательного пальца вводят в отверстие оборудования только на глубину не более 180 мм.

Аналогичным образом испытательный палец вводят во все отверстия корпуса, включая прорези и клеммы. В таких случаях считают, что доступные части кожуха содержат какую-либо часть испытательного пальца, который можно ввести в прорезь или клемму (см. рисунок 1).



A — область внутри оборудования; B — область за пределами оборудования; C — опасная для жизни часть; D — конец испытательного пальца, который рассматривается как доступный; E — испытательный палец

Рисунок 1 — Измерения через отверстия в коже

### 6.2.3 Не применяется

### 6.2.4 Не применяется

### 6.2.5 Дополнительная проверка всех отверстий, кроме клемм

Металлический испытательный штырь длиной 100 мм и диаметром 1 мм должен быть введен в каждое отверстие и зазор, через которые он мог бы коснуться опасной для жизни части, за исключением того, что его не вводят в отверстия, расположенные снизу оборудования, размеры или вес которого делают маловероятным попадание такого штыря в любое такое отверстие, когда оборудование находится под напряжением, или за исключением клемм.

## 6.3 Предельно допустимые значения для доступных частей

### 6.3.1 Значения для условий нормального применения

Напряжения, превышающие значения, приведенные в перечислении а), считают опасными для жизни, если одновременно превышены какие-либо значения, приведенные в перечислении б) или с):

а) значения напряжения: 33 В (среднеквадратичное) и 46,7 В (пиковое) переменного тока и 70 В постоянного тока. Значения напряжения оборудования, предназначенного для использования во влажных условиях, следующие: 16 В (среднеквадратичное) и 22,6 В (пиковое) переменного тока и 35 В постоянного тока.

б) значения тока:

1) 0,5 мА (среднеквадратичное) для напряжения синусоидальной формы, 0,7 мА (пиковое) для напряжения несинусоидальной формы или со смешанными частотами или 2 мА для постоянного тока при измерении по схеме, представленной на рисунке А.1 приложения А. Если частота не более 100 Гц, можно использовать схему измерения, представленную на рисунке А.2 приложения А. Схему измерения, представленную на рисунке А.4 (приложение А), применяют, если конструкция оборудования предусматривает его эксплуатацию во влажных условиях.

2) 70 мА (среднеквадратичное) при измерении с помощью схемы, представленной на рисунке А.3 приложения А. Это связано с возможностью ожогов при высоких частотах.

с) значение заряда или энергии конденсатора:

1) 45 мкКл для напряжения до 15 кВ постоянного тока или пикового значения переменного тока; линия А на рисунке 3 показывает изменение емкости в зависимости от напряжения при заряде 45 мкКл.

2) 350 мДж накопленной энергии для напряжений больше 15 кВ постоянного тока или пикового значения переменного тока.

### 6.3.2 Значения в условиях единичной неисправности

Напряжения, превышающие значения, приведенные в перечислении а), считают опасными для жизни, если одновременно превышены какие-либо значения, приведенные в перечислении б) или с).

а) Значения напряжения: 55 В (среднеквадратичное) и 78 В (пиковое) переменного тока и 140 В постоянного тока. Значения напряжения оборудования, конструкция которого предусматривает его эксплуатацию во влажных условиях, составляют: 33 В (среднеквадратичное) и 46,7 В (пиковое) переменного тока и 70 В постоянного тока. Для кратковременных напряжений на рисунке 2 приведена зависимость длительности относительно уровней напряжения при измерении на резисторе 50 кОм.

б) Значения тока:

1) 3,5 мА (среднеквадратичное) для напряжения синусоидальной формы, 5 мА (пиковое) для напряжения несинусоидальной формы или со смешанными частотами или 15 мА для напряжения постоянного тока при измерении по схеме, представленной на рисунке А.1 приложения А. Если частота не более 100 Гц, можно использовать схему измерения, представленную на рисунке А.2 приложения А. Схему измерения, представленную на рисунке А.4 приложения А, применяют, в том случае, если оборудование предназначено для использования во влажных условиях.

2) 500 мА (среднеквадратичное), при измерении по схеме, представленной на рисунке А.3 приложения А. Это связано с возможностью ожогов при высоких частотах.

с) Значения емкости — рисунок 3, линия В.

## 6.4 Основные средства защиты

### 6.4.1 Общие положения

Доступные части оборудования должны быть защищены от возможности стать опасными для жизни одним или несколькими способами, указанными ниже (см. приложение D):

а) кожухами или защитными барьерами (см. 6.4.2);

б) основной изоляцией (см. 6.4.3);

с) импедансом (см. 6.4.4).

Соответствие оборудования данным требованиям проверяют путем визуального осмотра, а также по 6.4.2—6.4.4.

### 6.4.2 Кожухи и защитные барьеры

Кожухи и защитные барьеры должны соответствовать требованиям, установленным в 8.1 в части механической жесткости.

Если кожухи или защитные барьеры обеспечивают защиту с помощью изоляции, они должны соответствовать требованиям основной изоляции.

Если кожухи или защитные барьеры обеспечивают защиту с помощью ограничения доступа, зазоры и пути утечки между доступными частями и частями, опасными для жизни, должны соответствовать требованиям 6.7 и применимым требованиям к основной изоляции.

Соответствие оборудования данным требованиям проверяют по 6.7 и 8.1.

### 6.4.3 Основная изоляция

Зазоры, пути утечки и твердая изоляция, обеспечивающая основную изоляцию между доступными частями и опасными для жизни частями, должны соответствовать требованиям 6.7.

Соответствие оборудования данным требованиям проверяют по 6.7.

### 6.4.4 Импеданс

Импеданс, используемый в качестве основного средства защиты, должен соответствовать следующим требованиям:

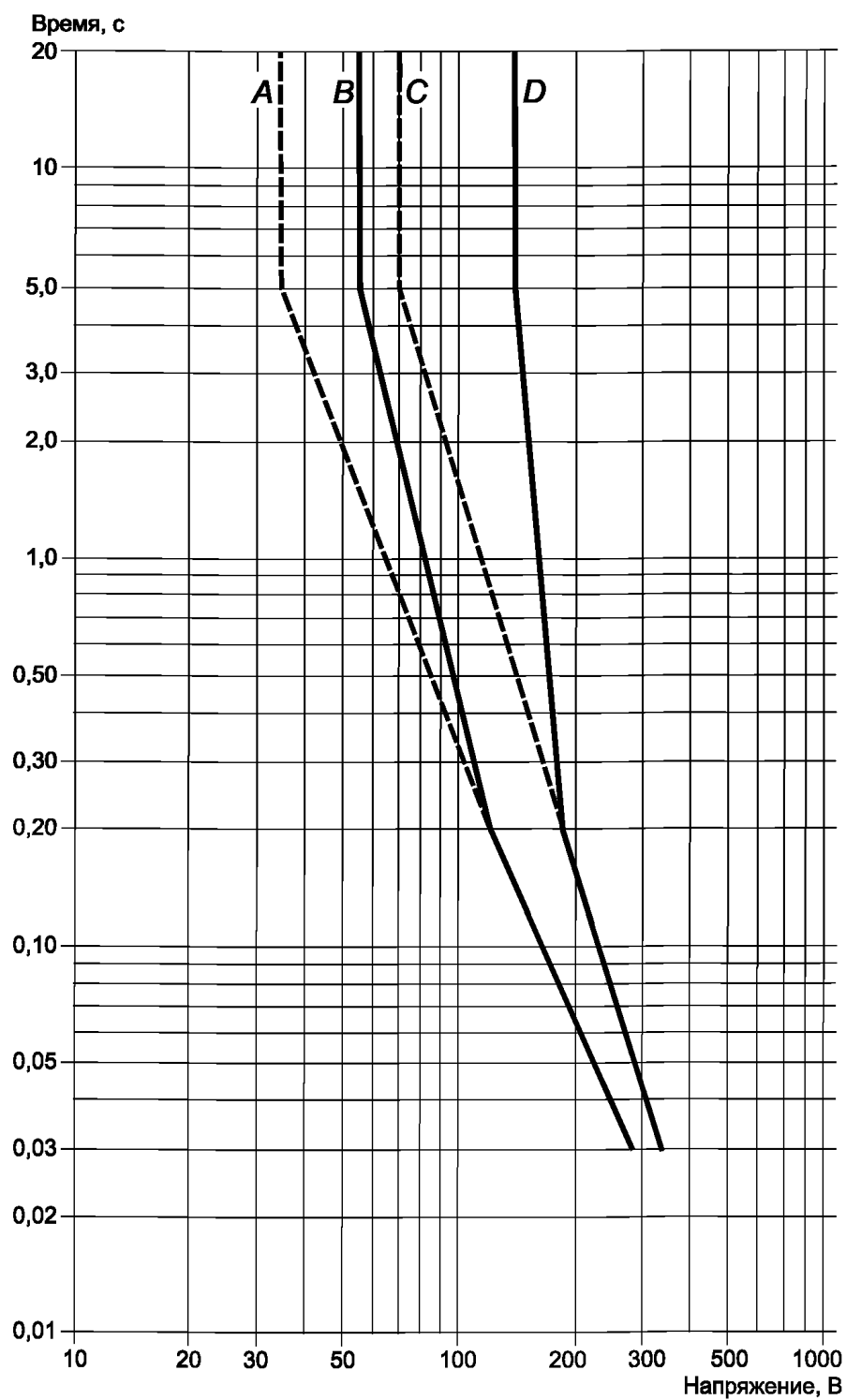
а) ограничивать ток или напряжение до значения, не превышающего допустимый уровень по 6.3.2;

б) номинал должен соответствовать максимальному рабочему напряжению и суммарной мощности, которую он может рассеять;

с) зазор и путь утечки между концами импеданса должны соответствовать требованиям, приведенным в 6.7 для основной изоляции.

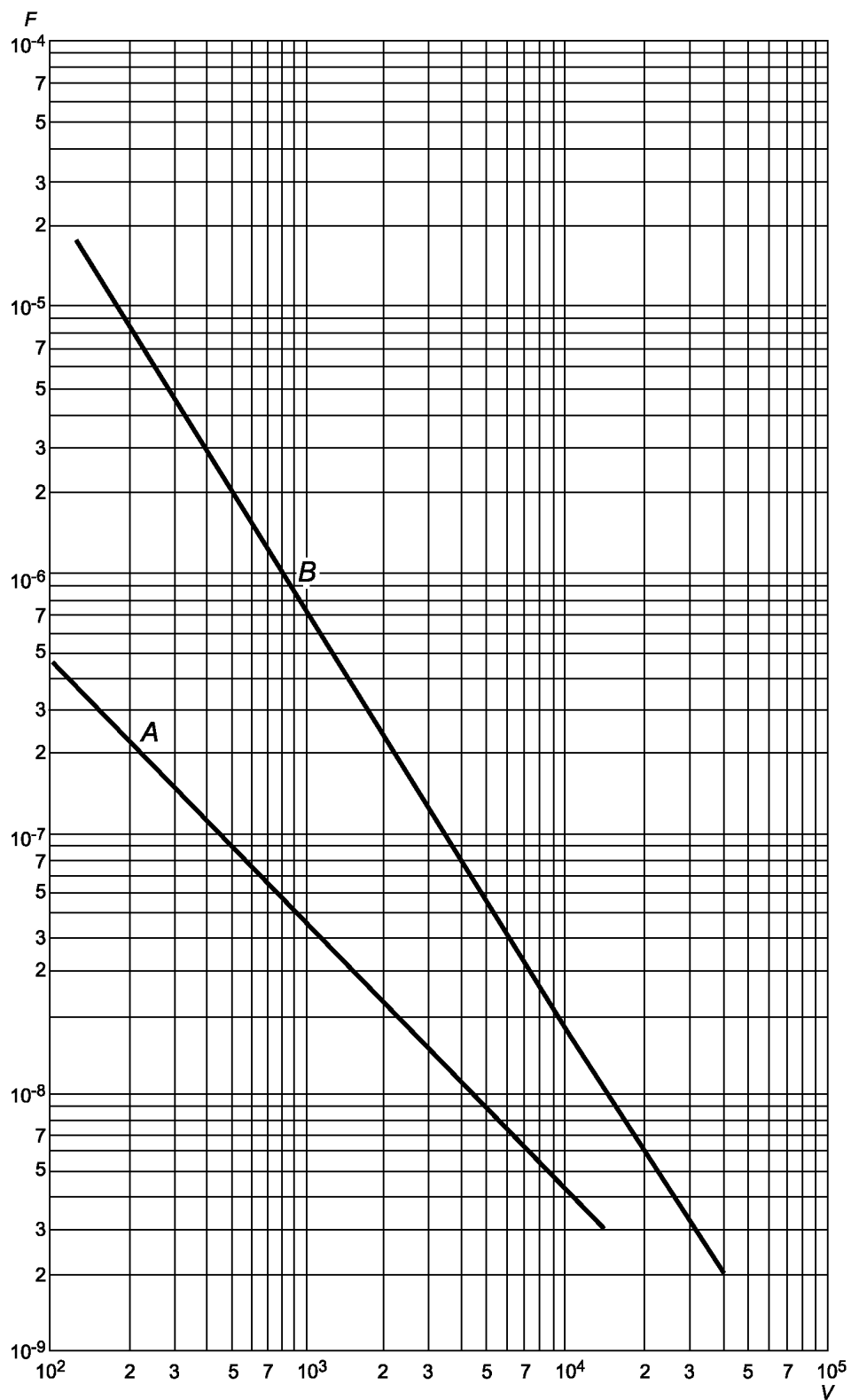
Соответствие импеданса данным требованиям проверяют путем визуального осмотра, измерения напряжения или тока для определения того, что они не превышают значений указанных в 6.3.2, а также путем измерения зазора и пути утечки по 6.7.





*A* — значение переменного напряжения во влажных условиях; *B* — значение переменного напряжения в сухих условиях;  
*C* — значение постоянного напряжения во влажных условиях; *D* — значение постоянного напряжения в сухих условиях

Рисунок 2 — Максимальная длительность кратковременных доступных напряжений при условии единичной неисправности (см. перечисление а) 6.3.2)



*A* — нормальные условия; *B* — условия единичной неисправности

Рисунок 3 — Значение емкости в зависимости от напряжения в нормальных условиях и условиях единичной неисправности (см. перечисление с) 6.3.1 и перечисление с) 6.3.2)

## 6.5 Дополнительные меры защиты в условиях единичной неисправности

### 6.5.1 Общие положения

Не допускается, чтобы доступные части были опасными для жизни. Основные средства защиты (см. 6.4) необходимо дополнить одним из средств, приведенных в перечислениях а), b), c) или d). В качестве альтернативы допускается использовать одно из средств защиты, приведенных в перечислении e) или f) (см. рисунок 4 и приложение D):

- а) защитное соединение (см. 6.5.2);
- b) дополнительная изоляция (см. 6.5.3);
- c) автоматическое отключение питания (см. 6.5.5);
- d) устройство, ограничивающее ток или напряжение (см. 6.5.6);
- e) усиленная изоляция (см. 6.5.3);
- f) защитный импеданс (см. 6.5.4).

Соответствие оборудования данным требованиям проверяют путем визуального осмотра и по 6.5.2—6.5.6.

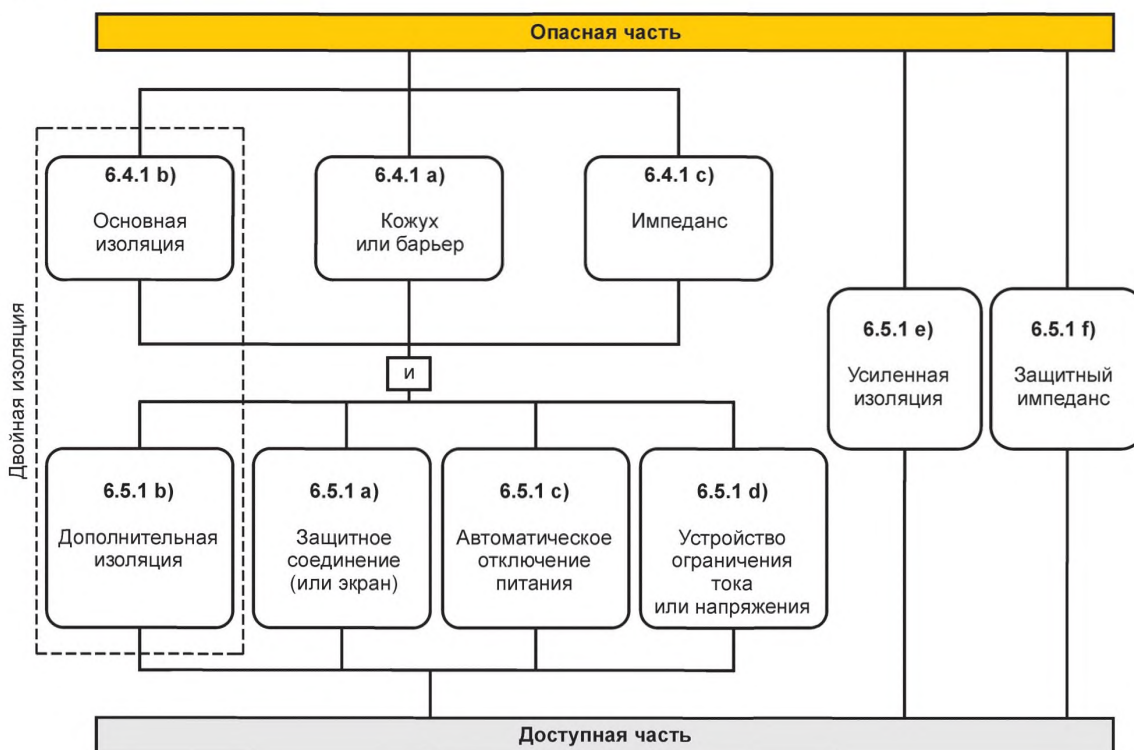


Рисунок 4 — Применяемые средства защиты от поражения электрическим током

### 6.5.2 Защитное соединение

#### 6.5.2.1 Общие положения

Доступные токопроводящие части должны быть подключены к клемме защитного проводника, если они могут стать опасными для жизни в случае единичной неисправности первичных защитных средств, определенных в 6.4. В качестве альтернативы допускается, чтобы такие доступные части были отделены от опасных для жизни частей токопроводящим защитным экраном, подключенным к клемме защитного проводника.

Соответствие оборудования данным требованиям проверяют по 6.5.2.2—6.5.2.6.

#### 6.5.2.2 Целостность защитного соединения

Целостность защитного соединения должна быть обеспечена с помощью следующих мер:

- а) защитное соединение должно состоять из непосредственно соединенных структурных частей либо из отдельных проводников, либо из того и другого. Оно должно выдерживать все возможные

тепловые и динамические напряжения до тех пор, пока одно из защитных средств от перегрузки по току, указанных в 9.5, не отключит оборудование от питания;

b) соединения, выполненные при помощи пайки, подвергаемые механической нагрузке, должны быть дополнительно механически защищены. Такие соединения не следует использовать для других целей, например для крепления элементов конструкции;

c) винтовые соединения должны быть защищены от их ослабления;

d) если какие-либо части оборудования могут быть сняты оператором, то защитное соединение оставшейся части оборудования не должно нарушаться (кроме случая, когда эта часть также имеет входное подсоединение к сетевому питанию всего оборудования);

e) подвижные токопроводящие соединения, например шарнирные, скользящие и т. д., не должны быть единственным защитным соединением, если только они специально не предназначены для электрических внутренних соединений и не соответствуют требованиям 6.5.2.4;

f) внешнюю металлическую оплетку кабелей, даже в случае подсоединения к клемме защитного проводника, не следует рассматривать как защитное соединение;

g) если электрическая энергия от сетевого источника проходит через данное оборудование для подачи на другое оборудование, то должны быть предусмотрены средства для прокладки защитного проводника через это оборудование для защиты другого оборудования. Импеданс защитного проводника, проходящего через оборудование, не должен превышать значения, установленного в 6.5.2.4;

h) защитные проводники могут быть открытыми или изолированными. Изоляция должна быть желто-зеленого цвета, кроме следующих случаев:

1) изоляция жгутов заземления должна быть либо желто-зеленого, либо бесцветно-прозрачного цвета;

2) изоляция внутренних защитных проводников или других проводников, подсоединенных к клемме защитного проводника и скомпонованных с ней, например резиновых кабелей, шин, гибкого печатного монтажа и др., может быть любого цвета при условии, что возникновение опасности из-за отсутствия идентификации защитного проводника невозможно.

Оборудование, использующее защитное соединение, должно быть снабжено клеммой, соответствующей требованиям 6.5.2.3 и подходящей для подсоединения к защитному проводнику.

Соответствие оборудования данным требованиям проверяют путем визуального осмотра.

#### 6.5.2.3 Клемма защитного проводника

Клеммы защитного проводника должны соответствовать следующим требованиям:

a) контактные поверхности должны быть изготовлены из металлических материалов.

Материалы для систем защитного соединения должны быть выбраны таким образом, чтобы минимизировать электрохимическую коррозию между клеммой и защитным проводником или любыми другими металлическими частями, контактирующими с ними;

b) неразъемное соединение защитного проводника приборного ввода следует рассматривать как клемму с защитным проводником;

c) клемма защитного проводника в оборудовании с заменяемым гибким шнуром или в постоянно подключенном оборудовании должна быть расположена рядом с клеммами сетевого питания;

d) если оборудование не требует подсоединения к сетевому питанию, но включает в себя цепь или часть, требующие заземления в цепях защиты, клемма защитного проводника должна быть расположена рядом с клеммами той цепи, для которой необходимо защитное заземление. Если такая цепь имеет внешние клеммы, то клемма защитного проводника также должна быть внешней;

e) клеммы защитного проводника для сетевых цепей должны быть, по крайней мере, эквивалентны по токопроводящей способности клеммам сетевого питания;

f) клеммы защитного проводника штекерного типа, объединенные с другими клеммами и предназначенные для подключения и отключения вручную, должны быть спроектированы таким образом, чтобы соединение с защитным проводником происходило в первую очередь и прерывалось в последнюю очередь по отношению к другим соединениям. Примерами таких клемм являются вилки и приборные вводы для сетевых шнуров, и комплекты соединителей сменных блоков;

g) если клемма защитного проводника используется также для других соединений, то защитный проводник должен быть подсоединен в первую очередь и защищен независимо от других соединений. Защитный проводник должен быть подсоединен таким образом, чтобы его снятие было маловероятным при обслуживании, когда его отключение не требуется;

h) для оборудования, в котором защитный проводник необходим для защиты от единичной неисправности в измерительной цепи, должны быть применены следующие меры:

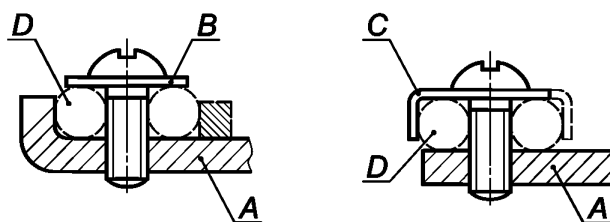
- 1) клемма защитного проводника и защитный проводник должны быть рассчитаны, по крайней мере, на номинальные значения тока измерительных клемм;
- 2) защитное соединение не должно отключаться при наличии любых переключающих или отключающих устройств;

i) клеммы функционального заземления (например, клеммы заземления при измерении), должны допускать подсоединение, независимое от подсоединения защитного проводника.

Примечание — Оборудование может быть оснащено клеммами функционального заземления, независимо от используемых средств защиты.

j) если клемма защитного проводника является клеммой с зажимным винтом (см. рисунок 5), винт должен быть подходящего размера для подсоединяемого провода, иметь шаг резьбы не менее 4,0 мм и обеспечивать, по крайней мере, три оборота при закручивании;

к) давление на контакт, необходимое для закрепления соединения, не должно ослабляться из-за деформации материалов, составляющих части соединения.



A — зафиксированная часть; B — шайба или прижимная пластина;  
C — устройство, ограничивающее расплющивание проводника;  
D — пространство для укладки проводника

Рисунок 5 — Примеры сборки с зажимным винтом

Соответствие оборудования данным требованиям проверяют путем визуального осмотра. Соответствие оборудования перечислению j) может быть также проверено путем проведения следующего испытания.

Сборку с зажимным винтом вместе с наименее благоприятным проводником, который должен быть закреплен, следует затянуть и ослабить три раза при крутящих моментах, указанных в таблице 2. Все части этой сборки должны выдержать это испытание без механических повреждений.

Таблица 2 — Крутящий момент затягивания винтовых соединений

Размер винта, мм	4,0	5,0	6,0	8,0	10,0
Крутящий момент, Н·м	1,2	2,0	3,0	6,0	10,0

#### 6.5.2.4 Импеданс защитного соединения оборудования, подключаемого с помощью вилки

Импеданс между клеммой защитного проводника и каждой доступной частью, для которой установлено защитное соединение, не должен превышать 0,1 Ом. Если у оборудования есть несъемный шнур питания, импеданс между штырем вилки защитного проводника сетевого шнура и каждой доступной частью, для которой установлено защитное соединение, не должен превышать 0,2 Ом.

Соответствие оборудования данным требованиям проверяют путем приложения испытательного тока в течение 1 мин с последующим вычислением импеданса. Испытательный ток должен быть больше:

- а) 25 А постоянного тока или среднеквадратичного значения переменного тока при номинальной частоте сетевого питания;
- б) тока, равного двойному номинальному току оборудования.

Если оборудование содержит устройства защиты от перегрузки по току на всех выводах сетевого питания и если проводка со стороны источника питания устройства защиты от перегрузки по току не

может быть подключена к доступным токопроводящим частям в случае единичной неисправности, то не требуется, чтобы испытательный ток превышал удвоенное значение номинального тока внутреннего устройства защиты от перегрузки по току.

#### 6.5.2.5 Импеданс защитного соединения постоянно подключенного оборудования

Защитные соединения постоянно подключенного оборудования должны иметь низкий импеданс.

Соответствие оборудования данному требованию проверяют путем подачи в течение 1 мин испытательного тока значение которого равно удвоенному значению тока средств защиты от перегрузки по току, определенного в инструкциях по установке оборудования в цепи сетевого питания зданий, между клеммой защитного проводника и каждой доступной токопроводящей частью, для которой определено защитное соединение. Значение напряжения между ними не должно превышать 10 В постоянного тока или среднеквадратичного значения переменного тока.

Если оборудование имеет устройства защиты от перегрузки по току на всех выводах сетевого питания и если проводка со стороны источника питания устройства защиты от перегрузки по току не может быть соединена с доступными токопроводящими частями в случае единичной неисправности, то не требуется, чтобы испытательный ток (превышал удвоенное значение номинального тока внутреннего устройства защиты от перегрузки по току).

#### 6.5.2.6 Экран как защитное соединение трансформатора

Если трансформатор в целях защитного соединения имеет экран, который отделен от обмотки, подсоединенной к схеме, опасной для жизни, только с помощью основной изоляции, то экран должен соответствовать требованиям, приведенным в перечислениях а) и б) 6.5.2.2 и иметь низкий импеданс.

Соответствие оборудования данным требованиям проверяют путем визуального осмотра, а также проведением одного из следующих испытаний:

а) между экраном и клеммой защитного проводника в течение 1 мин подают испытательный ток, равный удвоенному значению тока средств защиты от перегрузки по току обмотки. Напряжение между ними не должно превышать 10 В постоянного тока или среднеквадратичного значения переменного тока;

б) испытания по 6.5.2.4 с использованием испытательного тока, равного удвоенному значению тока средств защиты от перегрузки по току обмотки. Импеданс не должен превышать 0,1 Ом.

**П р и м е ч а н и е** — При проведении испытания, указанного в перечислении а) или б), используют специально подготовленный образец трансформатора с дополнительным выводным проводом от свободного конца экрана для обеспечения того, что ток во время испытания будет проходить через экран.

### 6.5.3 Дополнительная изоляция и усиленная изоляция

Зазоры, пути утечки и твердая изоляция, составляющие дополнительную или усиленную изоляцию, должны соответствовать требованиям, приведенным в 6.7.

Соответствие оборудования данному требованию проверяют по 6.7.

#### 6.5.4 Защитный импеданс

Защитный импеданс должен ограничивать ток или напряжение до значений, приведенных в 6.3.1 для нормальных условий и в 6.3.2 для условий единичной неисправности.

Изоляция между клеммами защитного импеданса должна соответствовать требованиям, приведенным в 6.7 для двойной или усиленной изоляции.

Защитный импеданс должен быть реализован одним или несколькими способами из числа перечисленных ниже:

а) соответствующим единичным компонентом, который должен сконструирован, выбран и испытан так, чтобы обеспечить безопасность и надежность защиты от поражения электрическим током. В частности, такой компонент должен иметь:

- 1) номинальное значение при удвоенном максимальном рабочем напряжении;
- 2) в случае резистора — номинальное значение для удвоенной мощности рассеяния при максимальном рабочем напряжении;

б) комбинацией компонентов.

Защитный импеданс не должен быть отдельным электронным устройством, в котором использовано свойство электронной проводимости в вакууме, газе или полупроводнике.

Соответствие оборудования данным требованиям проверяют путем визуального осмотра, измерения тока или напряжения для подтверждения того, что они не превышают предельных допустимых значений, указанных в 6.3, а также измерения зазоров и путей утечки по 6.7. Соответствие единичного компонента проверяют экспертизой его номинальных параметров.

### 6.5.5 Автоматическое отключение питания

Автоматическое отключающее устройство (устройство) должно соответствовать следующим требованиям:

а) иметь номинальные параметры, обеспечивающие отключение нагрузки в течение времени, указанного на рисунке 1;

б) быть рассчитано на условия максимально номинальной нагрузки оборудования.

Соответствие оборудования данным требованиям проверяют путем экспертизы технических условий на устройство. В случае сомнений устройство подвергают испытаниям для проверки того, что оно отключает питание за заданное время.

### 6.5.6 Устройство ограничения тока или напряжения

Устройство ограничения тока или напряжения должно соответствовать следующим требованиям:

а) номинальные параметры данного устройства должны обеспечивать ограничение тока или напряжения до уровней, не превышающих значений, указанных в 6.3.2;

б) должно иметь номинальные параметры, рассчитанные на максимальное рабочее напряжение и, если применимо, на максимальный рабочий ток;

в) зазоры и пути утечки между клеммами устройства ограничения тока или напряжения должны соответствовать требованиям, приведенным в 6.7 при наличии дополнительной изоляции.

Соответствие оборудования данным требованиям проверяют путем визуального осмотра, проведением измерения тока или напряжения для подтверждения того, что они не превышают допустимых значений, указанных в 6.3.2, а также измерения зазоров и путей утечки по 6.1.

## 6.6 Соединения с внешними цепями

### 6.6.1 Общие положения

В нормальных условиях эксплуатации оборудования и в условиях единичной неисправности доступные части оборудования и доступные части внешней цепи не должны быть опасными для жизни в результате подключения внешней цепи к оборудованию.

Примечания:

1 Внешние цепи — это все цепи, подключенные к клеммам оборудования.

2 Подключения к сетевому источнику питания см. 6.10.

Защита должна быть обеспечена разделением цепей, если короткое замыкание разделения не может привести к возникновению опасности.

Инструкции изготовителя и маркировка оборудования должны содержать следующую информацию о каждой внешней клемме;

а) номинальные условия, на которые рассчитана безопасная эксплуатация клеммы (максимальное номинальное входное/выходное напряжение, специализированные соединители, предписанное применение и т. д.);

б) перечень номинальных параметров изоляции, необходимых для внешней цепи, чтобы соответствовать требованиям по защите от поражения электрическим током в нормальных условиях и условиях единичной неисправности, возникающих при подсоединении к клемме.

Соответствие оборудования данным требованиям проверяют путем:

1) визуального осмотра;

2) определения доступных частей по 6.2;

3) измерения по 6.3 и 6.7;

4) испытания напряжением по 6.8 (без предварительной обработки влагой), применимым к типу изоляции (см. 6.7).

### 6.6.2 Клеммы внешних цепей

Доступные проводящие части клемм, которые получают заряд от внутреннего конденсатора, не должны быть опасными для жизни через 10 с после отключения питания.

Соответствие оборудования данным требованиям проверяют путем визуального осмотра и проверкой доступных проводящих частей по 6.2, а в случае сомнений — проведением измерения остаточного напряжения или заряда.

Клеммы-гнезда должны быть такими, чтобы провод невозможно было ввести через клемму до касания других внутренних опасных для жизни проводящих частей.

Соответствие проверяют осмотром и испытанием с помощью штыря 100 × 1 мм по 6.2.5, чтобы определить, может ли быть вставлен провод через клемму.

Клеммы на оборудовании, которые могут быть опасны для жизни, должны быть такими, чтобы опасные для жизни проводящие части не были доступны через клемму.

#### **6.6.3 Цепи с опасными для жизни клеммами**

Эти цепи не должны быть соединены с доступными токопроводящими частями, за исключением цепей, которые не являются сетевыми цепями и разработаны для соединения с одним контактом клеммы с потенциалом земли. В таких случаях доступные токопроводящие части должны быть безопасными для жизни.

Если такая цепь также предназначена для управления одним доступным контактом клеммы с помощью неопасного для жизни низкоуровневого сигнала, то допускается, чтобы этот контакт клеммы был подключен к общей клемме функционального заземления или к системе (например, к коаксиальной экранирующей системе). Допускается также подключение этой общей клеммы функционального заземления к другим доступным токопроводящим частям.

Соответствие оборудования данным требованиям проверяют путем визуального осмотра.

#### **6.6.4 Клеммы для многожильных проводников**

Клеммы для многожильных проводников должны быть размещены или экранированы таким образом, чтобы не было риска случайного контакта между опасными для жизни частями различной полярности или между такими частями и другими доступными частями, даже если жила проводника отсоединена от клеммы. Если это не очевидно (что предпочтительно), клеммы должны быть маркированы так, чтобы было понятно, подсоединены они к доступным токопроводящим частям или нет (см. перечисление с) 5.1.5.2).

Соответствие оборудования данным требованиям проверяют путем визуального осмотра после полной установки в клемму многожильного проводника с удаленной на участке 8 мм изоляцией и одной свободной жилой. Свободная жила не должна касаться частей с другой полярностью или с другими доступными частями при ее изгибе во всех возможных направлениях без разрыва изоляции и без изгибов, имеющих острые углы.

Клеммы цепей, напряжение или ток которых являются опасными для жизни, должны быть зафиксированы, подогнаны или сконструированы таким образом, чтобы проводники не работали в незакрепленном состоянии, то есть в случаях затягивания, отсоединения или подсоединения.

Соответствие оборудования данным требованиям проверяют путем испытания вручную о визуальным путем визуального осмотра.

### **6.7 Требования к изоляции**

#### **6.7.1 Основное свойство изоляции**

##### **6.7.1.1 Общие положения**

Изоляция между цепями и доступными частями (см. 6.2) или между отдельными цепями представляет собой комбинацию зазоров, путей утечки твердой изоляции. При использовании изоляции для обеспечения защиты от опасности, она должна выдерживать электрические удары, вызванные напряжениями, которые могут появиться на сетевом источнике питания или в оборудовании.

Электрические удары, возникающие в сети, включают в себя:

- a) рабочее напряжение на изоляции, которое обычно является напряжением фаза-нейтраль сетевого источника питания;
- b) перенапряжения от переходных процессов, которые могут появиться случайно на фазных проводках. Значение перенапряжения зависит от его категории от напряжения фаза-нейтраль сетевого источника питания;
- c) кратковременные преходящие перенапряжения, которые могут возникать между фазным проводником и землей в электроустановках. Такие перенапряжения могут иметь значение напряжения фаза-нейтраль сетевого источника питания плюс 1200 В и длительностью до 5 с;
- d) длительные преходящие перенапряжения, которые могут возникать между фазным проводником и землей в электроустановках. Такие перенапряжения могут иметь значение напряжения фаза-нейтраль сетевого источника питания плюс 250 В и длительностью более 5 с.

Примечание — Дополнительная информация о преходящих перенапряжениях приведена в IEC 60364-4-44:20007, раздел 442.

Требования к изоляции зависят от:

- 1) требуемого уровня изоляции (основная, дополнительная или усиленная изоляция);



2) максимального перенапряжения от переходных процессов, которое может возникнуть в цепи либо в результате внешнего события (например, удара молнии или переходного процесса при коммутации) либо в результате работы оборудования;

3) максимального рабочего напряжения (включая напряжения устойчивого режима и периодические кивовые напряжения);

4) степени загрязнения микросреды;

5) максимального переходящего перенапряжения, которое может появиться в цепи сетевого питания из-за неполадки в системе распределения питания.

#### 6.7.1.2 Зазоры

Значения зазоров зависят от факторов, приведенных в перечислениях а)—d) 6.7.1.1, а также от номинальных значений высоты местности, где работает оборудование. Если оборудование спроектировано для работы на высоте более 2000 м над уровнем моря, то значение зазора должно быть умножено на коэффициент, указанный в таблице 3.

Т а б л и ц а 3 — Коэффициенты умножения для зазоров оборудования, предназначенного для работы на высотах до 5000 м

Номинальная рабочая высота, м	Коэффициент умножения
До 2000 включ.	1,00
Св. 2001 до 3000 включ.	1,14
» 3001 » 4000 »	1,29
» 4001 » 5000 »	1,48

Более подробная информация по измерению зазоров приведена в приложении С.

#### 6.7.1.3 Пути утечки

Необходимые пути утечки зависят от факторов, приведенных в 6.7.1.1. перечисления а)—d), а также от сравнительного индекса трекинговости (СИТ) изоляционного материала.

Материалы отделены друг от друга на следующие четыре группы в соответствии со значениями их СИТ:

Группа I —  $600 \leq \text{СИТ}$ ;

Группа II —  $400 \leq \text{СИТ} < 600$ ;

Группа IIa —  $175 \leq \text{СИТ} < 400$ ;

Группа IIIb —  $100 \leq \text{СИТ} < 175$ .

Указанные значения СИТ определены по IEC 60112 на специально подготовленных для испытания образцах материала, проверенных с применением раствора А. Если значение СИТ материалов неизвестно, считают, что материалы относятся к группе IIIb.

Для стеклянных, керамических и других неорганических изоляционных материалов, которые обладают высокой степенью трекинговости, требования к пути утечки отсутствуют.

Более подробная информация по измерению путей утечки приведена в приложении С.

#### 6.7.1.4 Твердая изоляция

Требования к твердой изоляции зависят от факторов, приведенных в 6.7.1.1, перечисления а)—d).

Термин «твердая изоляция» используют для описания множества разных типов структур, включая моноблоки изоляционного материала и изолирующие подсистемы, состоящие из нескольких изоляционных материалов, сформированных слоями, или иным образом.

Электрическая прочность твердой изоляции значительно больше электрической прочности воздуха той же толщины. Поэтому расстояние через твердую изоляцию обычно меньше расстояния через воздух. В результате электрические поля твердой изоляции обычно выше и часто менее однородны.

В твердом изоляционном материале могут быть разрывы или пустоты. Если система твердой изоляции состоит из слоев твердых материалов, также существует вероятность наличия щелей или пустот между слоями. Такие пустоты будут нарушать электрическое поле так, что непропорциональная большая часть поля будет находиться в такой пустоте (раковине), создавая в ней ионизацию, приводящую к частичному разряду. Такие частичные разряды будут влиять на соседнюю твердую изоляцию и могут уменьшить срок ее службы.

Твердая изоляция не является восстанавливаемой средой: повреждения накапливаются в течение срока службы оборудования. Твердая изоляция также подвержена старению и ухудшению от повторяемых испытаний высоким напряжением.

6.7.1.5 Требования к изоляции в соответствии с типом цепи изоляции для конкретных типов цепей должна соответствовать следующим требованиям:

а) сетевые цепи с категорией перенапряжений II при номинальном напряжении питания до 300 В — см. 6.7.2.

Примечание 1 — Относительно номинальных напряжений сетевых источников питания см. приложение I;

б) вторичные цепи, отделенные от цепей, указанных в перечислении а), только с помощью трансформатора — см. 6.7.3;

с) сетевые цепи с категорией перенапряжений III или IV или для категорий перенапряжений II более 300 В — см. раздел К.1 приложения К;

д) вторичные цепи, отделенные от цепей, указанных в перечислении с), только с помощью трансформатора см. раздел К.2 приложения К;

е) цепи, имеющие одну или более из следующих характеристик, см. раздел К.3 приложения К:

1) максимальное возможное перенапряжение от переходных процессов ограничивается источником питания или оборудованием до известного уровня, который ниже значения, предполагаемого для сетевой цепи;

2) максимальное возможное перенапряжение от переходных процессов выше уровня, предполагаемого для сетевой цепи;

3) рабочее напряжение является суммой напряжений более чем одной цепи или является смешанным напряжением;

4) рабочее напряжение включает в себя периодическое пиковое напряжение, которое может содержать периодический несинусоидальный сигнал или непериодический сигнал с некоторой регулярностью появления;

5) рабочее напряжение имеет частоту выше 30 кГц.

Примечания:

1 Требования к изоляции измерительных цепей приведены в IEC 61010-2-030.

2 Требования к цепям коммутации, например коммутации источника питания приведены в разделе К.3 приложения К.

## 6.7.2 Изоляция для сетевых цепей с категорией перенапряжений II при номинальном напряжении питания до 300 В

### 6.7.2.1 Зазоры и пути утечки

Значения зазоров и путей утечек сетевых цепей должны соответствовать значениям, указанным в таблице 4 с учетом следующего:

а) значения, приведенные в таблице 4, предназначены для основной и дополнительной изоляции. Значения для усиленной изоляции должны быть удвоенными значениями для основной изоляции;

б) минимальный зазор для основной, дополнительной и усиленной изоляции при степени загрязнения 3 составляет 0,8 мм;

с) если оборудование предназначено для работы на высоте более 2000 м, значения зазоров необходимо умножить на соответствующий коэффициент, приведенный в таблице 3.

Соответствие оборудования данным требованиям проверяют путем визуального осмотра и проведением соответствующих измерений.

Таблица 4 — Зазоры и пути утечки для сетевых цепей с категорией перенапряжений II более 300 В

Фазное напряжение переменного (средне-квадратичное значение) или постоянного тока, В	Значение зазора, мм	Значение пути утечки, мм											
		Материал монтажных печатных плат			Другой изоляционный материал								
		Степень загрязнения 1	Степень загрязнения 2	Степень загрязнения 3	Степень загрязнения 1			Степень загрязнения 2			Степень загрязнения 3		
					Все группы	Группы I, II, IIIa	Все группы	Группа			Группа		
I	II	III	I	II				III					
≤ 150	0,5	0,5	0,5	0,5	0,8	1,1	1,6	2,0	2,2	2,5			
>150 ≤ 300	1,5	1,5	1,5	1,5	1,5	2,1	3,0	3,8	4,1	4,7			

Покрyтия, соответствующие требованиям приложения Н, при применении к внешним поверхностям печатных плат уменьшают степень загрязнения покрытой поверхности до степени 1.

Соответствие покрытий данным требованиям проверяют по приложению Н.

#### 6.7.2.2 Твердая изоляция

##### 6.7.2.2.1 Общие положения

Твердая изоляция сетевых цепей должна выдерживать электрические и механические напряжения, которые могут возникать при нормальном применении при всех условиях окружающей среды (см.1.4) в течение назначенного срока службы оборудования.

При выборе изоляционных материалов изготовитель должен принимать во внимание предполагаемый срок службы оборудования.

Соответствие изоляции данным требованиям проверяют путем визуального осмотра и проведением испытания на воздействие переменного тока по 6.8.3.1 продолжительностью не менее 1 мин, а для сетевых цепей — только при воздействии постоянного тока по 6.8.3.2 длительностью 1 мин с использованием значений напряжения, приведенных в таблице 5.

Т а б л и ц а 5 — Испытательные напряжения для твердой изоляции в сетевых цепях с категорией перенапряжений II до 300 В

Напряжение фаза-нейтраль переменного (среднеквадратичное значение) или постоянного тока, В	Испытательное напряжение переменного тока в течение 1 мин		Испытательное напряжение постоянного тока в течение 1 мин	
	Основная и дополнительная изоляция	Усиленная изоляция	Основная и дополнительная изоляция	Усиленная изоляция
≤ 150	1350	2700	1900	3800
>150 ≤ 300	1500	3000	2100	4200

Твердая изоляция также должна соответствовать следующим требованиям (если они применимы):

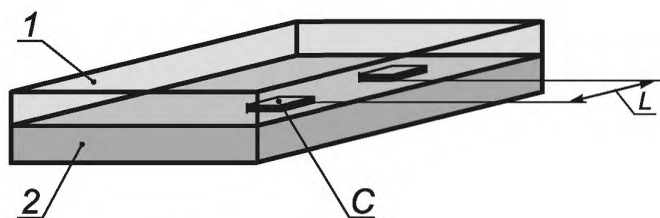
- твердая изоляция, используемая в качестве кожуха или защитного барьера — см. раздел 8;
- формованные и герметизированные части — см. 6.7.2.2.2;
- внутренние слои печатных монтажных плат — см. 6.7.2.2.3;
- тонкопленочная изоляция — см. 6.7.2.2.4.

Соответствие изоляции данным требованиям проверяют по 6.7.2.2.2—6.7.2.2.4 и разделу 8 (в зависимости от того, что применимо).

##### 6.7.2.2.2 Формованные и герметизированные части

В случае основной, дополнительной и усиленной изоляция проводники, расположенные на стыке между одинаковыми двумя слоями, сформованными вместе, должны находиться на расстоянии не менее чем 0,4 мм друг от друга (см. рисунок 6, позиция L) после завершения прессования.

Соответствие данных частей вышеприведенным требованиям проверяют путем визуального осмотра и либо измерения разделительного расстояния, либо проверкой технических требований, установленных изготовителем.



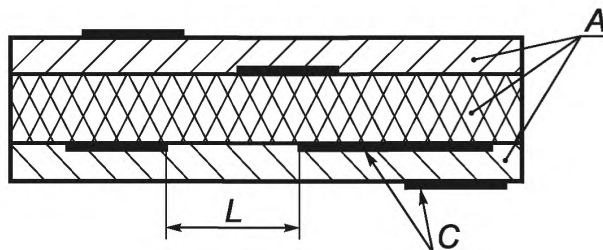
1 — слой 1; 2 — слой 2; C — проводник; L — расстояние между проводниками

Рисунок 6 — Расстояние между проводниками на стыке между двумя слоями

## 6.7.2.2.3 Внутренние изоляционные слои печатных монтажных плат

В случае основной, дополнительной и усиленной изоляции проводники, расположенные между одинаковыми двумя слоями, должны находиться на расстоянии не менее чем 0,4 мм друг от друга (см. рисунок 7, позиция  $L$ ).

Соответствие изоляционных слоев данному требованию проверяют путем визуального осмотра и либо проведением измерения разделительного расстояния, либо проверки технических требований, установленных изготовителем.



$L$  — расстояние между соседними проводниками;  $A$  — слои;  $C$  — проводники

Рисунок 7 — Расстояние между соседними проводниками вдоль стыка двух внутренних слоев

Усиленная изоляция внутренних изоляционных слоев монтажных печатных плат также должна иметь соответствующую электрическую прочность через соответствующие слои. Следует использовать один из следующих методов обеспечения такой прочности:

а) толщина изоляции должна быть не менее 0,4 мм.

Соответствие изоляции данному требованию проверяют путем визуального осмотра и проведением либо измерения разделительного расстояния, либо проверки технических требований, установленных изготовителем;

б) изоляция должна состоять из не менее чем двух отдельных слоев материалов печатных плат, каждый из которых должен быть рассчитан изготовителем материала на электрическую прочность, по крайней мере, для испытательного напряжения, указанного в таблице 5 для основной изоляции.

Соответствие изоляции данному требованию проверяют путем проверки технических требований, установленных изготовителем.

с) изоляция должна состоять из не менее чем двух отдельных слоев материалов печатных плат; комбинация слоев должна быть рассчитана изготовителем материала на электрическую прочность, по крайней мере, для испытательного напряжения, указанного в таблице 5 для усиленной изоляции.

Соответствие изоляции данному требованию проверяют путем проверки технических требований, установленных изготовителем.

## 6.7.2.2.4 Тонкопленочная изоляция

В случае основной, дополнительной и усиленной изоляции проводники, расположенные между одинаковыми двумя слоями (см. рисунок 8, позиция  $L$ ), должны быть отделены друг от друга соответствующим зазором или путем утечки по 6.7.2.1.

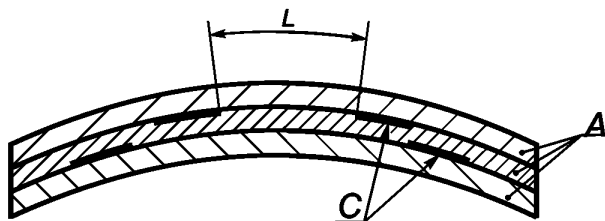
Соответствие изоляции данному требованию проверяют путем визуального осмотра и проведением либо измерения разделительного расстояния, либо проверки технических требований, установленных изготовителем.

Усиленная изоляция через слои тонкопленочной изоляции также должна иметь соответствующую электрическую прочность. Для этого изоляция должна соответствовать одному из следующих требований:

а) толщина изоляции должна быть не менее 0,4 мм.

Соответствие изоляции данному требованию проверяют путем визуального осмотра и проведением либо измерения части, либо проверки технических требований, установленных изготовителем;

б) изоляция должна состоять из не менее чем двух отдельных слоев тонкопленочных материалов, каждый из которых должен быть рассчитан изготовителем материала на электрическую прочность, по крайней мере, для испытательного напряжения, указанного в таблице 5 для основной изоляции,



$L$  — расстояние между соседними проводниками;  $A$  — слои тонкопленочного материала, например ленты полиэфирной пленки;  $C$  — проводники

**Примечание** — Между слоями может быть воздух.

Рисунок 8 — Расстояние между соседними проводниками, находящимися между двумя одинаковыми слоями

Соответствие изоляции данным требованиям проверяют путем проверки технических требований, установленных изготовителем;

с) изоляция должна состоять из не менее чем трех отдельных слоев тонкопленочных материалов, любые два из которых выдержали испытание на соответствующую электрическую прочность.

Соответствие изоляции данному требованию проверяют проведением испытания на воздействие переменного тока по 6.8.3.1 длительностью не менее 1 мин или для сетевых цепей — испытания на воздействие постоянного тока по 6.8.3.2 длительностью 1 мин, прикладываемым к двум из трех слоев напряжением, указанным в таблице 5, для усиленной изоляции.

**Примечание** — Данному испытанию допускается подвергать специальный образец только с двумя слоями материала.

### 6.7.3 Изоляция вторичных цепей, являющихся производными сетевых цепей с категорией перенапряжений II до 300 В включительно

#### 6.7.3.1 Общие положения

В настоящем стандарте под вторичными цепями подразумеваются цепи, разделение которых с сетевыми цепями обеспечивается трансформатором, в котором первичные обмотки отделены от вторичных обмоток с помощью усиленной изоляции, двойной изоляции или экрана, подключенного к клемме защитного проводника.

**Примечание** — Считают, что на такие цепи воздействуют меньшие уровни перенапряжений от переходных процессов, чем на сетевые цепи.

#### 6.7.3.2 Зазоры

Зазоры во вторичных цепях должны соответствовать требованиям, указанным в перечислениях а) или б), которые:

а) для основной и дополнительной изоляции должны соответствовать значениям, приведенным в таблице 6, или быть равными удвоенным: значениям, приведенным в таблице 6 для усиленной изоляции;

б) выдерживать испытание на воздействие напряжения по 6.8 при использовании примененного испытательного напряжения, указанного в таблице 6.

Используют следующие настройки:

1) значение испытательного напряжения при усиленной изоляции составляет 1,6 значения для основной изоляции;

2) если оборудование предназначено для работы на высоте более 2000 м, значения зазоров умножают на соответствующий коэффициент, приведенный в таблице 3;

3) минимальный зазор составляет 0,2 мм при степени загрязнения 2 и 0,8 мм — при степени загрязнения 3.

Соответствие изоляции данным требованиям проверяют путем визуального осмотра и проведением измерения, а для требования, указанного в перечислении б) — испытанием на воздействие переменного тока по 6.8.3.1 длительностью не менее 5 с или испытанием на воздействие постоянного тока по 6.8.3.2 длительностью 1 мин с использованием примененного напряжения, указанного в таблице 6.

Значение испытательного напряжения при постоянном токе составляет  $\sqrt{2}$  испытательного напряжения переменного тока (среднеквадратичное значение).

Т а б л и ц а 6 — Значения зазоров и испытательных напряжений для вторичных цепей, являющихся производными сетевых цепей с категорией перенапряжений II до 300 В включ.

Вторичное рабочее напряжение, В		Сетевое напряжение, фаза-нейтраль, категория перенапряжений II			
		≤ 150 В переменного тока (среднеквадратичное значение)		> 150 В ≤ 300 В переменного тока (среднеквадратичное значение)	
переменного тока (средне- квадратичное значение)	постоянного или переменного тока (пиковое значение)	Зазор, мм	Испытательное напряжение (переменный ток, среднеквадратичное значение), В	Зазор, мм	Испытательное напряжение (переменный ток, среднеквадратичное значение), В
16	22,6	0,10	500	0,50	840
33	46,7	0,11	510	0,52	850
60	70	0,12	520	0,53	860
100	140	0,13	540	0,61	900
150	210	0,16	580	0,69	940
300	420	0,39	770	0,94	1040
600	840	1,01	1070	1,61	1450
1000	1400	1,92	1630	2,52	1970
1250	1750	2,50	1960	3,16	2280
1600	2240	3,39	2390	4,11	2730
2000	2800	4,49	2890	5,30	3230
2500	3500	6,02	3520	6,91	3850
3200	4480	8,37	4390	9,16	4660
4000	5600	10,9	6320	11,6	5610
5000	7000	14,0	6590	14,9	6960
6300	6620	18,2	8270	19,1	8620
6000	11200	23,9	10400	24,7	10700
10000	14000	30,7	12900	31,6	13300
12500	17500	39,6	16100	40,5	16400
16000	22400	52,5	20400	53,5	20700
20000	26000	67,9	25300	63,9	25600
25000	35000	87,9	31600	89,0	32000
32000	44800	117	40400	118	40700
40000	56000	151	50300	153	50000
50000	70000	196	62800	198	63400
63000	66200	256	79400	260	80000

П р и м е ч а н и е — Допускается линейная интерполяция.

### 6.7.3.3 Пути утечки

Значения путей утечки при основной или дополнительной изоляции вторичных цепей должны соответствовать приведенным в таблице 7 при воздействии на изоляцию рабочим напряжением. Значения при усиленной изоляции являются удвоенными значениями при основной изоляции.

Соответствие изоляции данным требованиям проверяют путем визуального осмотра и проведением измерения.

Покрытия, соответствующие требованиям приложения H при применении на внешних поверхностях монтажных печатных плат уменьшают степень загрязнения покрытой зоны до степени загрязнения 1.

Соответствие покрытий данным требованиям проверяют по приложению Н.

Т а б л и ц а 7 — Пути утечки для вторичных целей

Вторичное рабочее напряжение переменного (среднеквадратичное значение) или постоянного тока, В	Материал для печатных монтажных плат		Изоляционный материал для других целей						
	Степень загрязнения 1	Степень загрязнения 2	Степень загрязнения 1	Степень загрязнения 2			Степень загрязнения 3		
	Все группы материала	Материал групп I, II или IIIa	Все группы материала	Группа материала			Группа материала		
				I	II	III	I	II	III b)
10	0,025	0,04	0,08	0,40	0,40	0,40	1,00	1,00	1,00
12,5	0,025	0,04	0,09	0,42	0,42	0,42	1,05	1,05	1,05
16	0,025	0,04	0,10	0,45	0,45	0,45	1,10	1,10	1,10
20	0,025	0,04	0,11	0,48	0,48	0,48	1,20	1,20	1,20
25	0,025	0,04	0,125	0,50	0,50	0,50	1,25	1,25	1,25
32	0,025	0,04	0,14	0,53	0,53	0,53	1,3	1,3	1,3
40	0,025	0,04	0,16	0,56	0,80	1,10	1,4	1,6	1,8
50	0,025	0,04	0,18	0,60	0,85	1,20	1,5	1,7	1,9
63	0,040	0,063	0,20	0,63	0,90	1,25	1,6	1,8	2,0
80	0,063	0,10	0,22	0,67	0,95	1,3	1,7	1,9	2,1
100	0,10	0,16	0,25	0,71	1,00	1,4	1,8	2,0	2,2
125	0,16	0,25	0,28	0,75	1,05	1,5	1,9	2,1	2,4
160	0,25	0,40	0,32	0,80	1,1	1,6	2,0	2,2	2,5
200	0,40	0,63	0,42	1,00	1,4	2,0	2,5	2,8	3,2
250	0,56	1,0	0,56	1,25	1,8	2,5	3,2	3,6	4,0
320	0,75	1,6	0,75	1,60	2,2	3,2	4,0	4,5	5,0
400	1,0	2,0	1,0	2,0	2,8	4,0	5,0	5,6	6,3
500	1,3	2,5	1,3	2,5	3,6	5,0	6,3	7,1	8,0
630	1,8	3,2	1,8	3,2	4,5	6,3	8,0	9,0	10,0
800	2,4	4,0	2,4	4,0	5,6	8,0	10,0	11	12,5
1 000	3,2 <sup>a)</sup>	5,0 <sup>a)</sup>	3,2	5,0	7,1	10,0	12,5	14	16
1 250			4,2	6,3	9,0	12,5	16	18	20
1 600			5,6	8,0	11	16	20	22	25
2 000			7,5	10,0	14	20	25	28	32
2 500			10,0	12,5	18	25	32	36	40
3 200			12,5	16	22	32	40	45	50
4 000			16	20	28	40	50	56	63
5 000			20	25	36	50	63	71	80
6 300			25	32	45	63	80	90	100
8 000			32	40	56	80	100	110	125
10 000			40	50	71	100	125	140	160
12 500			50	63	90	125			
16 000			63	80	110	160			
20 000			80	100	140	200			
25 000			100	125	180	250			
32 000			125	160	220	320			
40 000			160	200	280	400			
50 000			200	250	360	500			
63 000			250	320	450	600			

Допускается линейная интерполяция.

<sup>a)</sup> Для напряжений более 1000 В значения путей утечки на материале печатных монтажных плат будут такими же, как при других изоляциях из материала такой же группы.

<sup>b)</sup> Группа материалов IIIb не рекомендуется использовать при степени загрязнений 3 и напряжении более 630 В.

## 6.7.3.4 Твердая изоляция

## 6.7.3.4.1 Общие положения

Твердая изоляция во вторичных цепях должна выдерживать электрические и механические напряжения, которые могут возникать при нормальном применении оборудования при всех условиях окружающей среды (см. 1.4) в течение назначенного срока службы.

При выборе изоляционных материалов изготовитель должен принимать во внимание предполагаемый срок службы оборудования.

Соответствие изоляции данным требованиям проверяют следующими двумя способами:

а) испытанием на воздействие напряжения по 6.8.3.1 в течение 5 с с использованием применимого испытательного напряжения, указанного в таблице 6 для основной или дополнительной изоляции. При усиленной изоляции значения умножают на 1,6;

б) кроме этого, если рабочее напряжение более 300 В, испытанием на воздействие напряжения по 6.8.3.1 в течение 1 мин при испытательном напряжении, равном 1,5 рабочего напряжения для основной или дополнительной изоляции и удвоенному рабочему напряжению для усиленной изоляции.

Твердая изоляция должна также соответствовать следующим требованиям (если они применимы):

- 1) твердая изоляция, используемая в качестве кожуха или защитного барьера — см. раздел 8;
- 2) формованные и герметизированные части — см. 6.7.3.4.2;
- 3) внутренние слои печатных монтажных плат — см. 6.7.3.4.3;
- 4) тонкопленочная изоляция — см. 6.7.3.4.4.

Соответствие изоляции данным требованиям проверяют по 6.7.3.4.2—6.7.3.4.4 и разделу 8 (в зависимости от того, что применимо).

## 6.7.3.4.2 Формованные и герметизированные части

Для основной, дополнительной и усиленной изоляции проводники, расположенные между двумя одинаковыми слоями, должны быть расположены на минимальном применимом расстоянии друг от друга, указанном в таблице 8 (см. рисунок 6, позиция L).

Соответствие изоляции данному требованию проверяют путем визуального осмотра и проведением либо измерения разделительного расстояния, либо проверки технических требований, установленных изготовителем.

Таблица 8 — Минимальные значения расстояния или толщины (см. 6.7.3.4.2—6.7.3.4.4)

Пиковое напряжение переменного тока или напряжение постоянного тока или повторяющееся пиковое напряжение, кВ	Минимальное значение расстояния или толщины, мм	Пиковое напряжение переменного тока или напряжение постоянного тока или повторяющееся пиковое напряжение, кВ	Минимальное значение расстояния или толщины, мм
$> 0,0467 \leq 0,33$	0,05	$> 8,0 \leq 10$	3,5
$> 0,33 \leq 0,8$	0,1	$> 10 \leq 12$	4,5
$> 0,8 \leq 1,0$	0,15	$> 12 \leq 15$	5,5
$> 1,0 \leq 1,2$	0,2	$> 15 \leq 20$	8
$> 1,2 \leq 1,5$	0,3	$> 20 \leq 25$	10
$> 1,5 \leq 2,0$	0,45	$> 25 \leq 30$	12,5
$> 2,0 \leq 2,5$	0,6	$> 30 \leq 40$	17
$> 2,5 \leq 3,0$	0,6	$> 40 \leq 50$	22
$> 3,0 \leq 4,0$	1,2	$> 50 \leq 60$	27
$> 4,0 \leq 5,0$	1,5	$> 60 \leq 80$	35
$> 5,0 \leq 6,0$	2	$> 80 \leq 100$	45
$> 6,0 \leq 8,0$	3		



#### 6.7.3.4.3 Внутренние изоляционные слои печатных монтажных плат

Для основной, дополнительной и усиленной изоляции проводники, расположенные между одинаковыми двумя слоями, должны находиться на минимальном применимом расстоянии друг от друга, указанном в таблице В (см. рисунок 7, позиция L).

Соответствие изоляции данному требованию проверяют путем визуального осмотра и проведением либо измерения разделительного расстояния, либо проверки технических требований, установленных изготовителем.

Усиленная изоляция внутренних изоляционных слоев монтажных печатных плат также должна иметь соответствующую электрическую прочность соответствующих слоев. Необходимую электрическую прочность обеспечивают одним из следующих способов:

а) толщина изоляции должна быть не менее минимального применимого значения, указанного в таблице 8.

Соответствие изоляции данному требованию проверяют путем визуального осмотра и проведением либо измерения разделительного расстояния, либо проверки технических требований, установленных изготовителем;

б) изоляция должна состоять из не менее чем двух отдельных слоев материалов печатных плат, каждый из которых должен быть рассчитан изготовителем материала на электрическую прочность соответствующую, по крайней мере, испытательному напряжению, приведенному в таблице 6 для основной изоляции.

Соответствие изоляции данному требованию проверяют проверкой технических требований, установленных изготовителем;

в) изоляция должна состоять из не менее чем двух отдельных слоев материалов печатных плат, а комбинация слоев должна быть рассчитана изготовителем материала на электрическую прочность соответствующую, по крайней мере, испытательному напряжению, приведенному в таблице 6 и умноженному на 1,6.

Соответствие изоляции данным требованиям проверяют проверкой технических требований, установленных изготовителем.

#### 6.7.3.4.4 Тонкопленочная изоляция

Для основной, дополнительной и усиленной изоляции проводники, расположенные между одинаковыми двумя слоями (см. рисунок 8, позиция L), должны быть отделены друг от друга, по крайней мере, применимым зазором или путем утечки по 6.7.3.2 и 6.7.3.3.

Соответствие изоляции данному требованию проверяют проведением измерения или проверкой части или технических требований, установленных изготовителем.

Усиленная изоляция состоящая из слоев тонкопленочной изоляции также должна иметь соответствующую электрическую прочность. Это может быть обеспечено одним из следующих способов:

а) толщина изоляции должна быть не менее применимого значения, указанного в таблице 8.

Соответствие изоляции данному требованию проверяют путем визуального осмотра и проведением либо измерения разделительного расстояния, либо проверки технических требований, установленных изготовителем.

б) изоляция должна состоять из не менее чем двух отдельных слоев тонкопленочных материалов, каждый из которых должен быть рассчитан изготовителем материала на электрическую прочность, соответствующую по крайней мере, испытательному напряжению, приведенному в таблице 6 для основной изоляции.

Соответствие изоляции данному требованию проверяют проверкой технических требований, установленных изготовителем.

в) изоляция должна состоять не менее чем из трех отдельных слоев тонкопленочных материалов, любые два из которых выдерживают испытание на соответствующую электрическую прочность.

Соответствие изоляции данному требованию проверяют путем испытаний на воздействие переменного тока по 6.8.3.1 длительностью не менее 1 мин или для сетевых целей — испытанием на воздействие постоянного тока по 6.8.3.2, применяемым к двум из трех слоев, длительности 1 мин, при использовании испытательного напряжения, указанного в таблице 6, умноженного на 1,6.

Данному испытанию допускается подвергать специальный образец только с двумя слоями материала.

## 6.8 Процедура испытаний на воздействие напряжения

### 6.8.1 Общие положения

При проведении типового испытания используют приведенные ниже процедуры, при этом может произойти повреждение образца, вследствие чего образец может стать не пригодным для дальнейшего использования.

Испытательное оборудование для испытаний на воздействие напряжения указано в IEC 61180-1 и IEC 61180-2.

Все доступные изолированные части кожуха покрывают металлической фольгой, за исключением клемм. При испытательных напряжениях менее 10 кВ переменного тока (пиковое значение) или постоянного тона расстояние от фольги до клеммы должно быть не более 20 мм. При более высоких напряжениях расстояние должно быть минимальным, не допускающим пробоя. Рекомендованные минимальные расстояния приведены в таблице 9.

**Примечание** — При расстояниях, приведенных в таблице 9, не допускается пробой между фольгой и клеммами.

Таблица 9 — Расстояния между клеммами и фольгой

Испытательное напряжение, кВ	Расстояние, мм	Испытательное напряжение, кВ	Расстояние, мм
10	20	50	130
20	45	70	195
30	70	100	290

Доступные части органов управления с деталями из изоляционного материала следует обернуть металлической фольгой или на них должен быть нанесен мягкий проводящий материал.

Фольгу оборачивают после обработки оборудования влажностью (если применяется) и соединяют с клеммой генератора испытательного напряжения с нулевым потенциалом (корпус).

Во время испытаний напряжение на оборудование не подают.

При проверке зазоров применяют значения испытательных напряжений, приведенные в 6.7 для испытаний на высоте 2000 м. При других значениях высоты испытательной площадки к значениям зазоров применяют корректировочные коэффициенты, приведенные в таблице 10, за исключением испытаний твердой изоляции.

**Примечание** — Электрическое испытание зазоров будет также воздействовать на соответствующую твердую изоляцию.

При использовании комбинации двух или трех средств защиты (см. 6.5.1) к частям цепей можно применять напряжения, указанные для усиленной изоляции, если таким цепям не требуется выдерживать такие напряжения. Для испытания оборудования целиком может потребоваться провести испытания его сборочных узлов по отдельности.

Таблица 10 — Коэффициенты коррекции зазоров для испытательного напряжения в соответствии с высотой места проведения испытания

Высота места проведения испытания, м	Коэффициенты коррекции			
	Пиковое значение испытательного напряжения			
	≥ 327 В < 600 В	≥ 600 В < 3500 В	≥ 3500 В < 25 кВ	≥ 25 кВ
	Среднеквадратичное значение испытательного напряжения			
	≥ 231 В < 424 В	≥ 424 В < 2475 В	≥ 2475 В < 17,7 кВ	≥ 17,7 кВ
0	1,06	1,16	1,22	1,24
500	1,06	1,12	1,16	1,17
1000	1,04	1,08	1,11	1,12
2000	1,00	1,00	1,00	1,00
3000	0,96	0,92	0,89	0,88
4000	0,92	0,85	0,80	0,79
5000	0,88	0,78	0,71	0,70

**Примечание** — Допускается линейная интерполяция.

### 6.8.2 Предварительная обработка влагой

Если в настоящем стандарте нет других указаний, оборудование подвергают предварительной обработке влагой перед испытаниями на воздействие напряжения. Во время предварительной обработки оборудование должно находиться в выключенном состоянии.

Такую обработку не применяют к частям, которые не будут подвержены воздействию повышенной влажности воздуха и температуры окружающей среды.

Части, которые можно демонтировать без использования инструмента, снимают и подвергают обработке влагой вместе с основной частью.

Предварительную обработку проводят в камере тепла и влаги, воздух в которой имеет относительную влажность  $(93 \pm 3) \%$ . Температуру воздуха в камере поддерживают на уровне  $(40 \pm 2) ^\circ\text{C}$ .

Перед обработкой влагой температуру оборудования доводят до  $(42 \pm 2) ^\circ\text{C}$ , затем оборудование выдерживают при такой температуре, по крайней мере, в течение 4 ч.

Воздух в камере перемешивают, при этом камера должна быть сконструирована таким образом, чтобы конденсат не осаждался на оборудование.

Оборудование должно находиться в камере в течение 48 ч, после чего его извлекают и выдерживают в течение 2 ч в условиях окружающей среды, указанных в 4.3.1, со снятыми крышками и при отсутствии вентиляции оборудования.

Испытание проводят в течение 1 ч и завершают в конце периода восстановления после предварительной обработки влагой. Снятые части должны быть установлены на место или нет в зависимости от того, что создает наименее благоприятные условия.

### 6.8.3 Процедуры испытания

#### 6.8.3.1 Испытание на воздействие напряжения переменного тока

Генератор должен обеспечивать подачу мощности не менее 500 В.А. Форма сигнала испытательного напряжения с частотой сети должна быть преимущественно синусоидальной. Это требование выполняется, если соотношение между пиковым и среднеквадратичным значением составляет  $\sqrt{2} \pm 3 \%$ .

Испытательное напряжение равномерно повышают с 0 В до указанного значения в течение 5 с и удерживают это значение в течение указанного времени.

Во время испытания не должно произойти пробоя зазоров или твердой изоляции.

#### 6.8.3.2 Испытание на воздействие напряжения постоянного тока в течение 1 мин

Испытательное напряжение постоянного тока не должно иметь пульсаций. Это требование выполняется, если соотношение между пиковым и средним значением напряжения составляет  $(1,0 \pm 3) \%$ .

Испытательное напряжение постоянного тока равномерно повышают с 0 В до указанного значения в течение 5 с и удерживают это значение в течение 1 мин.

Во время испытания не должно произойти пробоя зазоров или твердой изоляции.

#### 6.8.3.3 Испытание на устойчивость к воздействию импульсного напряжения

Испытания проводят при 5 импульсах каждой полярности, подаваемых с интервалом не менее 1 с. Испытание на воздействие импульсного напряжения проводят при форме сигнала 1,2/50 мкс (см. IEC 61180-1:1992, рисунок 1). Необходимо контролировать форму волны каждого импульса.

При проверке зазоров в оборудовании путем проведения испытания на воздействие импульсного напряжения необходимо обеспечить подачу определенного импульсного напряжения на зазор. Необходимо отключить защитный импеданс и устройства ограничения напряжения, включенные параллельно испытываемой изоляции.

Во время испытания не должно произойти пробоя зазоров или твердой изоляции, но допускаются частичные разряды. Такой разряд будет отмечен перепадом в результирующей форме волны, который появится в последовательности импульсов раньше. Пробой при первом импульсе может также указывать на полный выход из строя системы изоляции или нарушение работы устройств ограничения перенапряжений в оборудовании.

Если оборудование включает в себя устройства ограничения перенапряжений, необходимо проверять форму сигнала, чтобы убедиться, что во время испытания не произошло срабатывания устройства ограничения перенапряжений. Искажения импульсного напряжения, не меняющиеся от импульса к импульсу, могут быть обусловлены работой устройства ограничения перенапряжения, и не указывают на (частичное) нарушение твердой изоляции.

Примечание — Частичные разряды в пустотах вызывают повторяющиеся частичные резекции очень малой длительности в форме сигнала.

## **6.9 Требования к конструкции по обеспечению защиты от поражения электрическим током**

### **6.9.1 Общие положения**

Если неисправность может привести к возникновению опасности, то:

- a) безопасность соединений электропроводки, подвергающейся механической нагрузке, не должна зависеть от пайки;
- b) винты крепления снимаемых крышек не должны выпадать, если их длина определяет зазор или путь утечки между доступными токопроводящими частями и опасными для жизни частями;
- c) случайное ослабление или отсоединение крепления проводки, винтов и т. д. не должно приводить к тому, чтобы доступные части становились опасными для жизни;
- d) зазоры и пути утечки между кожухом и опасными для жизни частями не должны стать менее значимыми, установленными для основной изоляции, из-за ослабления частей или проводов.

**Примечание** — Считают, что винты или гайки со стопорными шайбами не раскручиваются, а провода механически закрепились не только с помощью пайки.

Соответствие оборудования данным требованиям проверяют путем визуального осмотра и проведением измерения зазоров и путей утечки.

### **6.9.2 Изоляционные материалы**

В целях безопасности в качестве изоляции не допускается использовать:

- a) материалы, которые могут быть легко повреждены (например, лаки, эмали, оксиды, анодированные пленки);
- b) непитанные гигроскопичные материалы (например, бумага, волокно, волокнистые материалы).

Соответствие оборудования данным требованиям проверяют путем визуального осмотра.

### **6.9.3 Кодирование цветом**

Не допускается использовать изоляцию желто-зеленого цвета, за исключением:

- a) проводников защитного заземления;
- b) проводников защитного соединения;
- c) проводников выравнивания потенциала в целях безопасности;
- d) проводников функционального заземления.

Соответствие оборудования данным требованиям проверяют путем визуального осмотра.

## **6.10 Подсоединение к источнику сетевого питания и соединения между частями оборудования**

### **6.10.1 Шнуры сетевого питания**

Следующие требования относятся к несъемным шнурам сетевого питания и съемным шнурам сетевого питания, поставляемым вместе с оборудованием.

Шнуры сетевого питания должны быть рассчитаны на максимальный ток данного оборудования, а применяемый кабель должен соответствовать требованиям IEC 60227 или IEC 60245. Шнуры сетевого питания, сертифицированные или аттестованные любой признанной испытательной организацией, считают соответствующими этому требованию.

Если может произойти контакт шнура с нагретыми внешними частями оборудования, то он должен быть изготовлен из подходящего термостойкого материала.

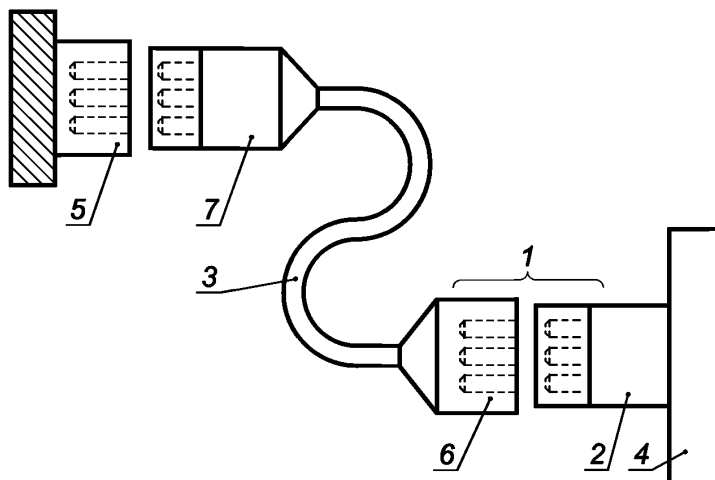
При наличии съемного шнура, как шнур, так и приборный ввод должны быть рассчитаны на соответствующую номинальную температуру.

Проводники с покрытием желто-зеленого цвета должны быть использованы только для соединения с клеммами защитного проводника.

Съемные шнуры сетевого питания с сетевыми соединителями по IEC 60320 должны соответствовать требованиям IEC 60799 или быть рассчитаны, по крайней мере, на номинальный ток соединителя, опрессованного со шнуром.

Термины, используемые для шнуров сетевого питания, приведены на рисунке 9.

Соответствие оборудования данным требованиям проверяют путем визуального осмотра, если же необходимо — проведением измерения.



1 — штепсельный разъем установки; 2 — приборный ввод; 3 — съемный шнур питания/кабель; 4 — оборудование;  
5 — сетевая розетка; 6 — сетевой соединитель; 7 — сетевая вилка

Рисунок 9 — Съемные шнуры сетевого питания и соединители

## 6.10.2 Монтаж несъемных шнуров сетевого питания

### 6.10.2.1 Ввод сетевого шнура

Несъемные шнуры сетевого питания должны быть защищены от истираний и резких изгибов в месте, где шнур входит в оборудование, одним из следующих средств:

а) плавно скругленными краями отверстия или втулки;

б) надежно фиксируемой защитой гибкого шнура, выполненной из изоляционного материала, выступающего за пределы входного отверстия на расстояние, равное не менее пяти наружным диаметрам шнура, с наибольшей площадью поперечного сечения. Для плоских шнуров наружным диаметром считают наибольший размер внешнего поперечного сечения.

Соответствие оборудования данным требованиям проверяют путем визуального осмотра и при необходимости проведением измерения размеров.

### 6.10.2.2 Крепление шнуров

Крепление шнуров должно предохранять проводники шнура от деформаций, включая скручивание, когда они соединены внутри оборудования, и защищать изоляцию проводников от истирания. Защитный провод заземления (при наличии) должен подвергаться нагрузке в последнюю очередь, если шнур проскальзывает в креплении.

Крепления шнуров должны соответствовать следующим требованиям:

а) шнур не допускается прижимать винтом, находящимся непосредственно на шнуре;

б) на шнуре не должно быть узлов;

с) не должно быть возможности вставить шнур в оборудование, на такую глубину, которая может привести к возникновению опасности;

д) нарушение изоляции в креплении шнура, имеющего металлические части, не должно приводить к тому, чтобы доступные токопроводящие части становились опасными для жизни;

е) не должно быть возможности ослабить крепления шнура без использования инструмента;

ф) крепление шнура должно иметь такую конструкцию, чтобы его замена не приводила к возникновению опасности, и должен быть понятен способ защиты от повреждений.

В качестве крепления шнура не допускается использовать обжимную втулку, если она не предусмотрена для использования со шнуром сетевого питания, поставляемого или указываемого изготовителем.

Соответствие оборудования данным требованиям проверяют путем визуального осмотра и проведением следующего испытания на проталкивание-вытягивание:

При каждой комбинации шнура и втулки шнур заталкивают вручную в оборудование насколько это возможно. Затем шнур подвергают 25-кратному равномерному вытягиванию с силой, указанной в таблице 11 и прилагаемой каждый раз в течение 1 с в наименее благоприятном направлении. Сразу

после этого шнур в течение 1 мин подвергают скручиванию с крутящим моментом, указанным в таблице 11. Крутящий момент прилагают как можно ближе к внешнему концу крепления шнура или к втулке.

Т а б л и ц а 11 — Механические испытания креплений шнуров сетевого питания

Масса оборудования, кг	Сила натяжения при испытании, Н	Крутящий момент при испытании, Нм
≤ 1	30	0,10
> 1 ≤ 4	60	0,25
> 4	100	0,35

После испытаний:

- 1) на шнуре не должно быть повреждений;
- 2) шнур не должен быть смещен в продольном направлении более чем на 2 мм;
- 3) на шнуре не должно быть признаков деформации в месте, где крепление прижимает шнур;
- 4) зазоры и пути утечки не должны стать менее установленных значений;
- 5) шнур должен выдерживать испытание на воздействие напряжений переменного тока в соответствии с 6.8.3.1 (без предварительной обработки влагой) в течение не менее 1 мин:
  - i) для оборудования с проводником защитного заземления испытание проводят между защитным проводником и соединенными вместе фазным проводником и нейтралью при испытательном напряжении, указанном в таблице 5 или таблице К. В приложении К для основной изоляции при соответствующем напряжении фаза-нейтраль;
  - ii) для оборудования без проводника защитного заземления испытание проводят между доступными проводящими частями оборудования и соединенными вместе проводниками фазы и нейтрали при испытательном напряжении, указанном в таблице 5 или таблице К.8 (приложение К) для усиленной изоляции при соответствующем напряжении фаза-нейтраль.

#### 6.10.3 Вилки и соединители

Вилки и соединители, предназначенные для подсоединения оборудования к сетевому питанию, в том числе соединители, применяемые для подключения съемных шнуров сетевого питания, должны соответствовать техническим требованиям для вилок, розеток и соединителей.

Если оборудование предназначено для питания только от напряжений, не более указанных в перечислении а) 6.3.2, в нормальных условиях или условиях единичной неисправности, или от источника, используемого исключительно для питания только этого оборудования, то вилки шнура сетевого питания не должны быть совместимыми с розетками систем сетевого питания для напряжений, превышающих номинальное напряжение питания оборудования. Вилки и розетки, предназначенные для сетевого питания, не допускается использовать для иных целей, кроме соединения с источником сетевого питания.

Если штыри вилки подсоединяемого шнуром оборудования получают заряд от внутреннего конденсатора, то они не должны быть опасными для жизни через 5 с после отсоединения их от розетки сетевого питания.

На оборудовании с дополнительными розетками сетевого питания:

- a) если розетка подходит для стандартной вилки сетевого питания, то на ней должна быть маркировка в соответствии с перечислением e) 5.1.3;
- b) если розетка имеет клемму для защитного заземляющего проводника, то подсоединение сетевого питания на входе оборудования должно включать в себя защитный заземляющий проводник, подключенный к клемме защитного проводника.

Соответствие оборудования данным требованиям проверяют путем визуального осмотра. Для вилок, получающих заряд от внутреннего конденсатора, проводят измерения по 6.3 с целью убедиться в том, что не превышены уровни перечисления с) 6.3.1.

#### 6.11 Отсоединение от источника питания

##### 6.11.1 Общие положения

Оборудование, кроме исключений, указанных в 6.11.2, должно быть снабжено средствами отключения от каждого работающего источника питания, будь то внешний или внутренний источник питания для данного оборудования. Средства отключения должны обеспечивать отсоединение всех токонесящих проводников.

**Примечание** — Оборудование может также быть снабжено выключателем или другим размыкающим устройством для функциональных целей.

Соответствие оборудования данным требованиям проверяют по 6.11.3.1—6.11.4.3.

### 6.11.2 Исключения

Если короткое замыкание или перегрузка не приводит к возникновению опасности, то размыкающего устройства не требуется.

**Примечание** — Примеры оборудования:

- а) оборудование, предназначенное для питания только от маломощного источника — такого как небольшая батарея или оборудование с питанием по сигнальной цепи;
- б) оборудование, предназначенное только для подключения к источнику питания с защитным импедансом. Импеданс такого источника при возникновении в оборудовании перегрузки или короткого замыкания не нарушает условия, установленные для источника, и не приводит к возникновению какой-либо опасности;
- с) оборудование, содержащее нагрузку с защитным импедансом. Такая нагрузка — это компонент без отдельной защиты от перегрузки по току или тепловой защиты и с импедансом, не позволяющим превысить номинальные значения, на которые рассчитан компонент, когда цепь, в которую входит данный компонент, подвергается перегрузке или короткому замыканию.

Соответствие оборудования данным требованиям проверяют путем визуального осмотра. В случае сомнений применяют короткое замыкание или перегрузку, чтобы убедиться в невозможности возникновения какой-либо опасности.

### 6.11.3 Требования, соответствующие типу оборудования

#### 6.11.3.1 Постоянно подключенное и многофазное оборудование

Для постоянно подключенного и многофазного оборудования в качестве средства отключения должен быть использован выключатель или автоматический выключатель.

Если выключатель не является частью оборудования, то в документации по установке оборудования должно быть указано следующее:

- а) выключатель или автоматический выключатель должен быть установлен при монтаже;
- б) выключатель или автоматический выключатель должен находиться в соответствующем месте и должен быть легкодоступен для оператора;
- с) на выключателе или автоматическом выключателе должна быть маркировка, соответствующая размыкающему устройству для данного оборудования.

Соответствие оборудования данным требованиям проверяют путем визуального осмотра.

#### 6.11.3.2 Однофазное оборудование, подключаемое с помощью шнура

Однофазное оборудование, подключаемое с помощью шнура, должно иметь одно из следующих размыкающих устройств:

- а) выключатель или автоматический выключатель;
  - б) соединитель прибора, который может быть отсоединен без применения какого-либо инструмента;
  - с) отсоединяемая вилка без блокировочного устройства для подключения к розетке в здании.
- Соответствие оборудования данным требованиям проверяют путем визуального осмотра.

### 6.11.4 Размыкающие устройства

#### 6.11.4.1 Общие положения

Если размыкающее устройство является частью оборудования, то оно должно быть расположено как можно ближе к источнику питания. Энергопотребляющие компоненты не должны быть расположены между источником питания и размыкающим устройством, за исключением того, что допускается располагать цепи подавления электромагнитных помех со стороны подачи питания на размыкающее устройство.

Соответствие оборудования данным требованиям проверяют путем визуального осмотра.

#### 6.11.4.2 Выключатели и автоматические выключатели

Выключатель или автоматический выключатель оборудования, используемый в качестве размыкающего устройства, должен соответствовать требованиям IEC 60947-1 и IEC 60947-3 и подходить для соответствующего применения.

Если выключатель или автоматический выключатель используют в качестве размыкающего устройства, он должен иметь соответствующую маркировку, указывающую на эту функцию. Если имеется только одно устройство (один выключатель или один автоматический выключатель), то в маркировке достаточно использовать символы 9 и 10, приведенные в таблице 1.

Выключатель не должен быть установлен в шнуре сетевого питания.

Выключатель или автоматический выключатель не должен размыкать защитный заземляющий проводник.

Соответствие оборудования данным требованиям проверяют путем визуального осмотра.

#### 6.11.4.3 Приборные соединители и вилки

Если соединитель прибора или отсоединяемую вилку используют в качестве размыкающего устройства, то они должны быть легко идентифицируемыми и легкодоступными для оператора.

Для однофазного переносного оборудования, вилку на шнуре длиной не более 3 м считают легкодоступной для оператора или студента-оператора не моложе 11 лет, или 2 м для студента-оператора моложе 11 лет. Для студента-оператора моложе 11 лет шнур длиной 3 м может использоваться при условии, что он может быть закреплен на оборудовании таким образом, чтобы студент-оператор еще мог достать вилку. Защитный заземляющий проводник в соединителе прибора должен быть замкнут до проводников питания и разомкнут после них.

Соответствие оборудования данным требованиям проверяют путем визуального осмотра.

## 7 Защита от механических опасностей

### 7.1 Общие положения

Эксплуатация оборудования не должна приводить к возникновению механической опасности в условиях нормального применения или в условиях единичной неисправности, которую непросто заметить. Примерами механических опасностей являются:

- a) острые края, которые могут привести к порезам (см. 7.2);
- b) подвижные части, которые могут нанести травму участку тела или кожного покрова (см. 7.3);
- c) неустойчивое положение оборудования, при котором оно может упасть на человека при использовании или перемещении (см. 7.4);
- d) падение оборудования из-за повреждения несущего устройства (см. 7.5), настенного держателя (см. 7.6) или другого опорного элемента (см. 7.5);
- e) вылетающие из оборудования части (см. 7.7).

**Примечание** — Если оборудование состоит из двух или более блоков/узлов, то значение массы относится к массе каждого блока. Однако, если одному или нескольким блокам требуется присоединение к другому блоку или опора на другой блок, эти блоки рассматривают как единый блок.

Соответствие оборудования данным требованиям проверяют по 7.2—7.7.

### 7.2 Острые кромки

Все легкодоступные для прикосновения части оборудования должны быть гладкими и скругленными, чтобы они не приводили к травмам при нормальном применении оборудования.

Если неисправность не представляет собой явной опасности, все легкодоступные для прикосновения части оборудования не должны приводить к травмам в условиях единичной неисправности.

Соответствие оборудования данным требованиям проверяют путем визуального осмотра и при необходимости путем применения объекта, представляющего по размеру, форме и твердости палец, для проверки истирания или наличия бороздок.

**Примечание** — Приемлемая процедура приведена в UL 1439.

### 7.3 Движущиеся части

#### 7.3.1 Общие положения

Опасность от движущихся частей не должна быть более допустимого значения, кроме исключения указанного в 7.3.2. Считают, что условия, приведенные в 7.3.4 и 7.3.5, представляют собой допустимое значение. Если эти условия не выполняются, необходимо провести оценку риска в соответствии с 7.3.3 или разделом 17.

**Примечание** — В настоящем контексте движущимися частями считают части, запускаемые с помощью источника энергии, а не части, к которым силу прикладывает непосредственно человек или животное.

Соответствие оборудования данным требованиям проверяют по 7.3.2—7.3.5 и по разделу 17 в зависимости от того, что применимо.



### 7.3.2 Исключения

Если исходя из рабочих условий невозможно полностью исключить потенциальную опасность движущихся частей, доступ к ним допускается при следующих условиях:

а) оборудование с легкодоступными движущимися частями, которое явно предназначено для работы с частями или материалами, внешними по отношению к оборудованию, например оборудование для сверления или приготовления смесей, должно быть разработано с учетом минимизации возможности случайного прикосновения к таким движущимся частям (например, путем включения в конструкцию ограждающих средств или рукояток);

б) если во время регулярного технического обслуживания вне рамок нормального применения оборудования оператору по техническим причинам приходится выполнять определенную работу, при которой необходим доступ к движущимся частям, что может привести к возникновению опасности, доступ допускается при соблюдении следующих мер предосторожности:

- 1) доступ не должен быть возможен без использования инструмента;
- 2) инструкция для ответственного органа должна содержать требование о том, что операторы должны пройти обучение, прежде чем им будет разрешено выполнение опасной работы и что студенты-операторы не должны выполнять плановое техническое обслуживание за пределами нормальной эксплуатации;
- 3) на крышках или частях, которые следует удалить для получения доступа, должны быть предупреждающие надписи, запрещающие доступ необученным операторам. В качестве альтернативного варианта на крышках или частях должен быть помещен символ 14, приведенный в таблице 1, с предупреждениями, включенными в сопроводительную документацию.

Соответствие оборудования данным требованиям проверяют путем визуального осмотра.

### 7.3.3 Оценка риска при опасности механического повреждения частей тела

Риск должен быть уменьшен до допустимого уровня, по крайней мере, за счет применяемых минимальных мер защиты, указанных в таблице 12, с учетом степени опасности, вероятности подвергнуться опасности и возможности избежать ее.

Соответствие оборудования данному требованию проверяют оценкой документации по оценке степени риска с целью обеспечения гарантий, что риски устранены или сведены до допустимого уровня.

Т а б л и ц а 12 — Меры защиты от опасности механического повреждения частей тела

Условия опасности механического повреждения			Минимальные меры защиты <sup>d)</sup>
Степень опасности <sup>a)</sup>	Вероятность подвергнуться опасности <sup>b)</sup>	Возможность избежать опасности <sup>c)</sup>	
S	E <sub>2</sub>	P <sub>2</sub>	C
S	E <sub>2</sub>	P <sub>1</sub>	C
S	E <sub>1</sub>	P <sub>2</sub>	C
S	E <sub>1</sub>	P <sub>1</sub>	B
M	E <sub>2</sub>	P <sub>2</sub>	B
M	E <sub>2</sub>	P <sub>1</sub>	A
M	E <sub>1</sub>	P <sub>2</sub>	A
M	E <sub>1</sub>	P <sub>1</sub>	Нет

а) Степень опасности:  
 М — средняя, при которой можно получить ушиб или царапину;  
 S — серьезная, при которой можно получить перелом или лишиться части тела.

б) Вероятность подвергнуться опасности:  
 E<sub>1</sub> — при нормальном применении — отсутствует;  
 E<sub>2</sub> — при нормальном применении — существует;

в) Возможность избежать опасности:  
 P<sub>1</sub> — возможность существует, так как:  
 - движение можно наблюдать, и скорость движения достаточно низкая, когда можно избежать защемления частей тела, или

## Окончание таблицы 12

<p>- до появления возможности защемления частей тела активируется звуковой или визуальный сигнал тревоги;</p> <p><math>P_2</math> — возможность отсутствует при условиях, отличающихся от приведенных в <math>P_1</math>.</p> <p>d) Минимальные меры защиты:</p> <p>A — меры низкого уровня: предупреждающие надписи, звуковые или визуальные сигналы или инструкция по эксплуатации;</p> <p>B — меры среднего уровня: аварийные выключатели, защитные барьеры или крышки, снимаемые только с помощью инструмента, дистанции (см. ISO 13852 или EN 294) или разделительные расстояния (см. ISO 13654 или EN 349);</p> <p>C — меры высшего уровня: блокировки, защитные барьеры или крышки, снимаемые только с помощью инструмента при использовании инструкций по отключению источника питания.</p>
---

**7.3.4 Ограничение усилия и давления**

Приведенные далее физические уровни не считают опасными. Они основаны на сочетании контактной силы, длительности и площади контакта. Данные уровни должны соблюдаться в условиях нормальной эксплуатации и единичной неисправности.

Максимально допустимое давление при непрерывном контакте составляет  $50 \text{ Н/см}^2$  при максимальной силе 150 Н.

Максимально допустимая преходящая сила при площади контакта с телом не менее  $3 \text{ см}^2$  составляет 250 Н при максимальной длительности 0,75 с. Измерение такой силы выполняют с помощью динамометра, имеющего коэффициент упругости не менее 25 Н/мм.

Соответствие оборудования данным требованиям проверяют путем визуального осмотра и в случае сомнений проведением измерения.

**7.3.5 Ограничения зазоров между движущимися частями****7.3.5.1 Ограничения зазоров между движущимися частями, доступ к которым обычно разрешен**

Если сила и давление движущихся частей превышают значения, указанные в 7.3.4, и если какая-либо часть тела может попасть между движущимися частями, ширина зазора не должна быть более минимального значения, указанного в таблице 13 для этой части тела, до значения меньше минимального зазора при нормальных условиях эксплуатации и в условиях единичной неисправности.

Соответствие оборудования данным требованиям проверяют путем визуального осмотра и, в случае сомнений, проведением измерения.

**7.3.5.2 Ограничения зазоров между движущимися частями, доступ к которым обычно не разрешен**

При движении зазоры между движущимися частями, в которые могут попасть части тела должны:


а) не превышать значений, указанных в таблице 14, для студентов-операторов не моложе 14 лет при нормальных условиях эксплуатации и в условиях единичной неисправности;

б) соответствовать ISO 13857:2008 (подпункты 4.2.2.2 и 4.2.4.3) для студентов-операторов не моложе трех лет при нормальных условиях эксплуатации и в условиях единичной неисправности.

Оборудование с ограниченным доступом к движущимся частям должно иметь предупредительную маркировку, указывающую, что студентам-операторам моложе 14 лет не разрешается использовать оборудование, если оценка риска не была выполнена в соответствии с разделом 17. См. 5.2.

Соответствие проверяют путем визуального осмотра и, в случае сомнений, проведением измерения.

Т а б л и ц а 13 — Минимальные зазоры, при которых не происходит повреждение частей тела

Часть тела	Минимальный зазор $a$ , позволяющий избежать повреждения	Изображения
Торс	500	

Окончание таблицы 13

Часть тела	Минимальный зазор $a$ , позволяющий избежать повреждения	Изображения
Голова	300	
Нога	180	
Ступня	120	
Пальцы ноги	50	
Рука	120	
Кисть, запястье, кулак	100	
Палец руки	25	

Т а б л и ц а 14 — Максимальные зазоры, при которых части тела не могут попасть в оборудование

Часть тела	Максимальный зазор*, предотвращающий доступ, мм
Голова	120
Ступня	35
Палец руки	4
Значения, приведенные в таблице, относятся к взрослым людям. Если с устройством может работать ребенок или подросток, следует сделать поправку в сторону уменьшения размеров.	
* Примеры зазора $a$ см. таблицу 13.	

#### 7.4 Устойчивость

Оборудование и комплекты оборудования, не прикрепленные к элементам здания должны быть механически устойчивыми.

Если оборудование снабжено средствами, позволяющими обеспечить его устойчивость после открытия оператором выдвижных ящиков и т.п., или эти средства должны срабатывать автоматически или иметь маркировку с инструкцией по их применению.

Каждая роликовая опора и опора-башмак должны выдерживать нагрузку, равную не менее четырем номинальным нагрузкам, или роликовые опоры и опоры-башмаки должны выдержать испытания, указанные в перечислениях d) и e).

Соответствие оборудования данным требованиям проверяют путем визуального осмотра и проведением одного из следующих испытаний (если они применимы) с целью обеспечения, что оборудование не будет опрокидываться. Контейнеры наполняют номинальным количеством вещества с целью создания наименее благоприятных условий при нормальных условиях применения. Поворотные колеса (роликовые опоры) оборудования устанавливают в наименее благоприятном положении при нормальных условиях применения. Дверцы, выдвижные ящики и т.п. закрывают, если далее не указано иное:

a) оборудование (кроме ручного оборудования) наклоняют в каждом направлении на угол  $10^\circ$  относительно его обычного положения;

b) к оборудованию высотой не менее 1 м и массой не менее 25 кг и ко всему напольному оборудованию прилагают определенную силу в верхней точке или на высоте 2 м, если высота оборудования более 2 м. Значение силы составляет 250 Н или 20 % массы оборудования (следует использовать меньшее значение). Силу прилагают ко всем поверхностям в направлениях, при которых оборудование может потерять равновесие. Устройства обеспечения устойчивого положения, используемые при нормальном применении оборудования, дверцы, выдвижные ящики и т.п., открываемые оператором, устанавливают в наименее благоприятном положении;

с) напольное оборудование подвергают воздействию силы 800 Н, приложенной сверху вниз в точке максимального момента:

1) ко всем горизонтальным рабочим поверхностям;

2) к другим поверхностям, имеющим заметные выступы и расположенным не выше 1 м над уровнем пола.

Дверцы, выдвижные ящики и т.п. должны находиться в закрытом положении, за исключением тех, которые может открывать оператор; такие части должны быть установлены в наименее благоприятное положение;

d) роликовые опоры или опоры-башмаки, выдерживающие наибольшую нагрузку  $M$ , нагружают нагрузкой, равной четырехкратному значению наибольшей нагрузки  $4M$ ;

e) роликовые опоры или опоры-башмаки, выдерживающие наибольшую нагрузку, демонтируют с оборудования, а оборудование устанавливают на плоскую поверхность.

Если во время такого испытания возможно опрокидывание оборудования, представляющее опасность для персонала, проводящего испытания, то оборудование должно быть закреплено таким образом, чтобы полное опрокидывание было невозможным, однако это не должно мешать определению устойчивости оборудования.

Опорную конструкцию необходимо удалить на расстояние избежать возникновения опасности во время испытания.

#### 7.5 Меры предосторожности при поднятии и переносе

##### 7.5.1 Общие положения

Оборудование или его части, имеющие массу не менее 18 кг, должны быть снабжены средствами для их поднятия и переноса или в сопроводительной документации должны быть приведены соответствующие указания.

Соответствие оборудования данным требованиям проверяют по 7.5.2 и 7.5.3.

##### 7.5.2 Ручки и захваты

Если оборудование оснащено ручками или захватами или если эти элементы входят в комплект поставки оборудования, они должны выдерживать нагрузку, равную четырехкратной массе оборудования.

Соответствие оборудования данным требованиям проверяют путем визуального осмотра и проведением следующего испытания:

Одиночную ручку или захват подвергают воздействию силы, равной четырехкратной массе оборудования. Если винты крепления ручки (при их наличии) не имеют защиты от раскручивания/ослабления, перед проведением испытаний один винт выкручивают. Силу прилагают равномерно на ширине 70 мм в центре ручки или захвата без зажима. Силу увеличивают постепенно таким образом, чтобы испытательное значение было достигнуто через 10 с и оставалось неизменным в течение 1 мин.

При наличии более чем одной ручки или захвата данную силу распределяют между ручками или захватами в той же пропорции, как и при нормальном применении оборудования. Если оборудование имеет более одной ручки или захвата и конструкцию, обеспечивающую его перенос с помощью одной ручки или захвата, то каждая ручка или захват должен выдерживать полную нагрузку.

Ручки и захваты не должны отрываться от оборудования и не иметь заметных деформаций, трещин или иных признаков повреждения, которые могут привести к опасности.

### 7.5.3 Части подъемных устройств и нагружаемые части

Части подъемных устройств и части, предназначенные для удерживания тяжелых нагрузок, должны выдерживать максимальную нагрузку или быть подвергнуты испытаниям на воздействие четырехкратной максимальной статической нагрузки.

Соответствие оборудования данному требованию проверяют путем визуального осмотра номинальных частей или следующим испытанием:

Полную нагрузку, равную четырем максимальным нагрузкам, устанавливают в наименее благоприятное положение номинальной нагрузки при нормальном применении оборудования.

Во время испытания ни одна часть подъемного устройства или нагружаемая часть не должна быть разрушена или деформирована в той степени, когда это может привести к возникновению опасности.

### 7.6 Установка на стене

Монтажные кронштейны на оборудовании, предназначенные для крепления на стене или на потолке, должны выдерживать приложенную к ним силу, в четыре раза превышающую массу оборудования.

Соответствие оборудования данному требованию проверяют после монтажа оборудования согласно сопроводительной документации изготовителя с использованием крепежных деталей и указанной конструкцией стены. Кронштейны с выдвинутой консолью устанавливают в положение с максимальным выносом относительно стены.

Если конструкция стены не определена, то в качестве несущей поверхности используют штукатурную плиту (гипсокартонный лист) толщиной  $(12 \pm 2)$  мм на стойках размерами  $(50 \times 100) \pm 10$  мм с расстоянием между центрами  $(400 \pm 10)$  мм. Крепежные детали применяют в соответствии с инструкциями, приведенными в сопроводительной документации, а если их нет, крепежные детали размещают на штукатурной плите между стойками.

Затем монтажные кронштейны подвергают нагрузке, равной четырехкратной массе оборудования, причем нагрузку прилагают по вертикали в центре тяжести. Нагрузку увеличивают постепенно от нуля до максимального значения в течение 5—10 с и выдерживают в течение 1 мин.

Если для установки кронштейна определена более чем одна крепежная деталь, одну из них снимают и испытание повторяют с нагрузкой, равной удвоенной массе оборудования.

После испытания на кронштейне или монтажной поверхности не должно быть повреждений.

### 7.7 Выпадающие части

Оборудование должно поглощать или ограничивать энергию частей, которые могут привести к возникновению опасности, если они выпадут из оборудования в случае его неисправности.

Средства защиты от выпадающих частей должны обеспечивать невозможность их демонтажа без использования инструмента.

**Примечание** — В разделе 8 не рассматривают опасности, возникающие от частей, которые могут выпасть из оборудования.

Соответствие оборудования данным требованиям проверяют путем визуального осмотра после испытания оборудования в условиях соответствующих неисправностей по 4.4.

## 8 Стойкость к механическим воздействиям

### 8.1 Общие положения

Оборудование не должно приводить к возникновению опасности при механических воздействиях, которые могут происходить при его нормальном применении.

Нормальный уровень энергии механической защиты составляет 5 Дж. Допускаются уровни ниже 5 Дж, но не менее 1 Дж при условии, что выполняются все следующие условия:

a) минимальный уровень должен быть подтвержден оценкой риска, выполняемой изготовителем (см. раздел 17);

b) при установке оборудования для его назначенного применения к нему должна быть обеспечена невозможность случайного прикосновения лиц, не имеющих прав доступа к нему, и обычных людей;

c) при нормальном применении доступ к оборудованию должен быть возможен только при необходимости, например для настройки, программирования или технического обслуживания;

d) на оборудовании должна быть маркировка кода IK в соответствии с IEC 62262 или символ 14, указанный в таблице 1, а номинальный уровень энергии и метод испытания должны быть указаны в сопроводительных документах. При неметаллических корпусах и минимальной номинальной температуре окружающей среды ниже 2 °C указанное в сопроводительных документах значение уровня энергии должно быть значением, применимым при наименьшей номинальной температуре окружающей среды. Если используемые воздействующие механические энергии находятся в интервале значений IK, приведенных в IEC 62262, маркировка IK должна быть для ближайшего минимального значения.

Соответствие оборудования данным требованиям проверяют путем визуального осмотра и одним из следующих испытаний на кожухе, если они применимы:

1) статическое испытание по 8.2.1;

2) для оборудования, отличного от ручного оборудования, и оборудования в виде сетевой вилки, — испытание на удар по 8.2.2 при указанном выше уровне энергии. Если указанный уровень энергии не равен 5 Дж, в качестве альтернативы испытанию по 8.2.2 проводят испытание по IEC 62262 с использованием E<sub>hα</sub> испытания (ударного испытания маятниковым копром) или E<sub>hс</sub> испытания (вертикальным молотом), указанным в IEC 60068-2-75;

3) испытание по 8.3.1 или 8.3.2 (в зависимости от того, что подходит), за исключением стационарного оборудования и оборудования массой более 100 кг. Во время испытаний оборудование не должно находиться в рабочем состоянии;

4) для переносного оборудования массой до 5 кг как испытание по 8.2.2 с уровнем энергии 5 Дж так и испытание по 8.3.2.

Кожух с номинальным значением ударного воздействия не менее IK08 согласно указанию изготовителя и соответствующий требованиям перечислений i) — vii) 8.1 не следует подвергать испытанию по 8.2.2.

Части, не являющиеся элементами кожуха, не подвергают испытаниям по 8.2.1 и 8.2.2.

После испытаний следует осмотреть кожух на наличие видимых повреждений окошек и дисплеев для определения того, что опасные для жизни части, не соответствующие требованиям 6.3.2, не стали доступными, а изоляция всех других частей кожуха, на которые производились воздействия при испытаниях, выдержали испытания на воздействие напряжения по 6.8 (без предварительной обработки влагой), применимые к данному типу изоляции (см. 6.8). Кроме того, оборудование осматривают для проверки того, что:

- i) нет утечки опасных или коррозионных веществ;
- ii) на кожухе нет трещин, которые могут привести к возникновению опасности;
- iii) значения зазоров не менее допустимых;
- iv) изоляция внутренней проводки не повреждена;
- v) защитные барьеры безопасности не повреждены и не ослаблены;
- vi) движущиеся части не стали доступными, за исключением указанных в 7.3;
- vii) нет повреждений, которые могут стать причиной распространения огня.

### 8.2 Испытания жесткости кожуха

#### 8.2.1 Статическое испытание

Оборудование устанавливают с упором на твердую поверхность и подвергают воздействию силы 30 Н, прилагаемой полусферическим концом жесткого стержня диаметром 12 мм. Воздействие стержнем применяют ко всем частям кожуха, которые становятся доступными, когда оборудование готово

к работе, и могут стать причиной возникновения опасности при повреждении, включая все элементы нижней части переносного оборудования.

В случае сомнений, выдержит ли оборудование с неметаллическим кожухом это испытание при повышенной температуре, данное испытание проводят при работе оборудования при температуре окружающей среды 40 °С или при максимальной номинальной температуре окружающей среды в зависимости от того, какая выше, до достижения устойчивого состояния. Перед началом испытания оборудование отсоединяют от источника питания.

### 8.2.2 Испытание на удар

Основания, крышки и другие части, предназначенные для снятия и замены оператором, фиксируют крепежными винтами, которые затягивают с крутящим моментом, предусмотренным для нормального применения оборудования. Оборудование устанавливают с упором на твердую поверхность. Воздействие производят в любой доступной при нормальном применении точке поверхности, которая может стать причиной возникновения опасности при ее повреждении.

**Примечание** — Опору считают достаточно жесткой, если ее перемещение составляет 0,1 мм или менее при воздействии прямым ударом, энергия которого соответствует степени защиты.

Неметаллические кожухи оборудования, рассчитанные на минимальную номинальную температуру окружающей среды ниже 2 °С, охлаждают до этого значения, после чего испытывают в течение 10 мин.

Воздействие применяют к пустым кожухам, если очевидно, что оборудование выдержит данное испытание в собранном состоянии.

Если кожух поврежден при воздействии удара, но отвечает критерию прохождения испытания, допускается для следующего воздействия использовать новый кожух.

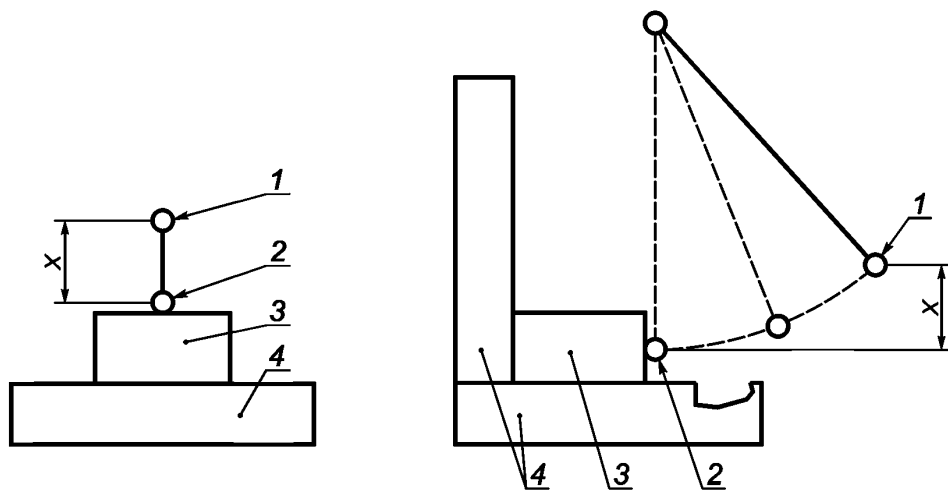
Стационарное оборудование монтируют согласно инструкциям по установке. Другое оборудование устанавливают с упором на твердую опорную поверхность, и каждую точку испытания подвергают воздействию одного удара гладким стальным шаром массой (500 ± 25) г и диаметром приблизительно 50 мм.

Данное испытание допускается проводить, если оборудование смонтировано с поворотом на 90° его стандартного положения, чтобы можно было использовать метод, представленный на рисунке 10.

На рисунке 10 а) изображено воздействие ударом на горизонтальную поверхность, когда шар свободно падает с высоты X.

На рисунке 10 б) изображено воздействие ударом на вертикальную поверхность, когда шар, подвешенный на шнуре, опускается как маятник с расстояния по вертикали X.

В обоих случаях высоту X определяют по таблице 15 в соответствии со значением применяемой энергии.



а) Воздействие на горизонтальную поверхность

б) Воздействие на вертикальную поверхность

1 — начальное положение шара; 2 — положение шара во время удара; 3 — испытуемый образец;  
4 — твердая опорная поверхность

Рисунок 10 — Испытание на удар с помощью шара

Т а б л и ц а 15 — Значения энергии удара, испытательная высота и соответствующие коды ИК

Значение энергии удара, Дж (и код ИК)	Высота X, мм
1 (IK06)	200
2 (IK07)	400
3 (IK08)	1000

### 8.3 Испытание на падение

#### 8.3.1 Оборудование, отличное от ручного оборудования и оборудования в виде сетевой вилки

Оборудование устанавливают в положение, соответствующее его нормальному применению, на гладкую очень твердую бетонную или стальную поверхность. Затем его поочередно опрокидывают на каждое из нижних ребер так, чтобы противоположное ребро приподнималось над испытательной поверхностью на высоту 100 мм для оборудования массой 25 кг и на 25 мм — для оборудования массой от 25 до 100 кг или так, чтобы угол между основанием и испытательной поверхностью составлял 30°, в зависимости от того, какое условие будет менее жестким. Затем оборудованию дают свободно упасть на испытательную поверхность.

Если нижних ребер более четырех, то число падений должно быть ограничено четырьмя краями.

Если оборудование состоит из двух или более компонентов, то значение массы относится к массе каждого отдельного компонента. Но если один или несколько компонентов прикреплены к другому компоненту или опираются на другой компонент, то эти компоненты рассматривают как один компонент.

При данном методе испытания не допускается, чтобы оборудование упало какую-либо другую сторону, которая не является испытуемой.

#### 8.3.2 Ручное оборудование и оборудование в виде сетевой вилки

Осуществляют однократное падение ручного оборудования и оборудования в виде сетевой вилки с высоты 1 м на доску из твердой древесины толщиной 50 мм и плотностью 700 кг/м<sup>3</sup>, размещенной плоско на жестком основании, например на бетонном блоке. Падение оборудования выполняют таким образом, чтобы его положение в момент удара соответствовало наиболее жестким условиям испытания.

Неметаллические кожухи оборудования с минимальной номинальной температурой окружающей среды менее 2 °С охлаждают до этого значения и затем испытывают в течение 10 мин.

## 9 Защита от распространения огня

### 9.1 Общие положения

В нормальных условиях или условиях единичной неисправности не должно быть распространения огня за пределы оборудования. На рисунке 11 представлена схема методов проверки соответствия оборудования требованиям.

Оборудование с питанием от сети также должно соответствовать требованиям 9.6.

Соответствие оборудования данным требованиям проверяют путем проведения одного из следующих методов:

- а) испытания в условиях единичной неисправности (см. 4.4), которые могут привести к распространению огня за пределы оборудования. При этом должны быть соблюдены требования 4.4.4.3;
- б) проверка исключения источников возгорания или снижения их числа внутри оборудования по 9.2;
- с) проверка локализации огня в пределах оборудования по 9.3.

Эти методы допускается применять ко всему оборудованию, или отдельно к различным источникам опасности, или к различным областям оборудования.

#### Примечания

1 Методы, указанные в перечислениях б) и с), основаны на выполнении установленных проектных требований в отличие от метода, установленного в перечислении а), который полностью основан на испытаниях в указанных условиях единичной неисправности.

2 Требования к защите от огня, вызываемого батареями, приведены в 13.2.2.



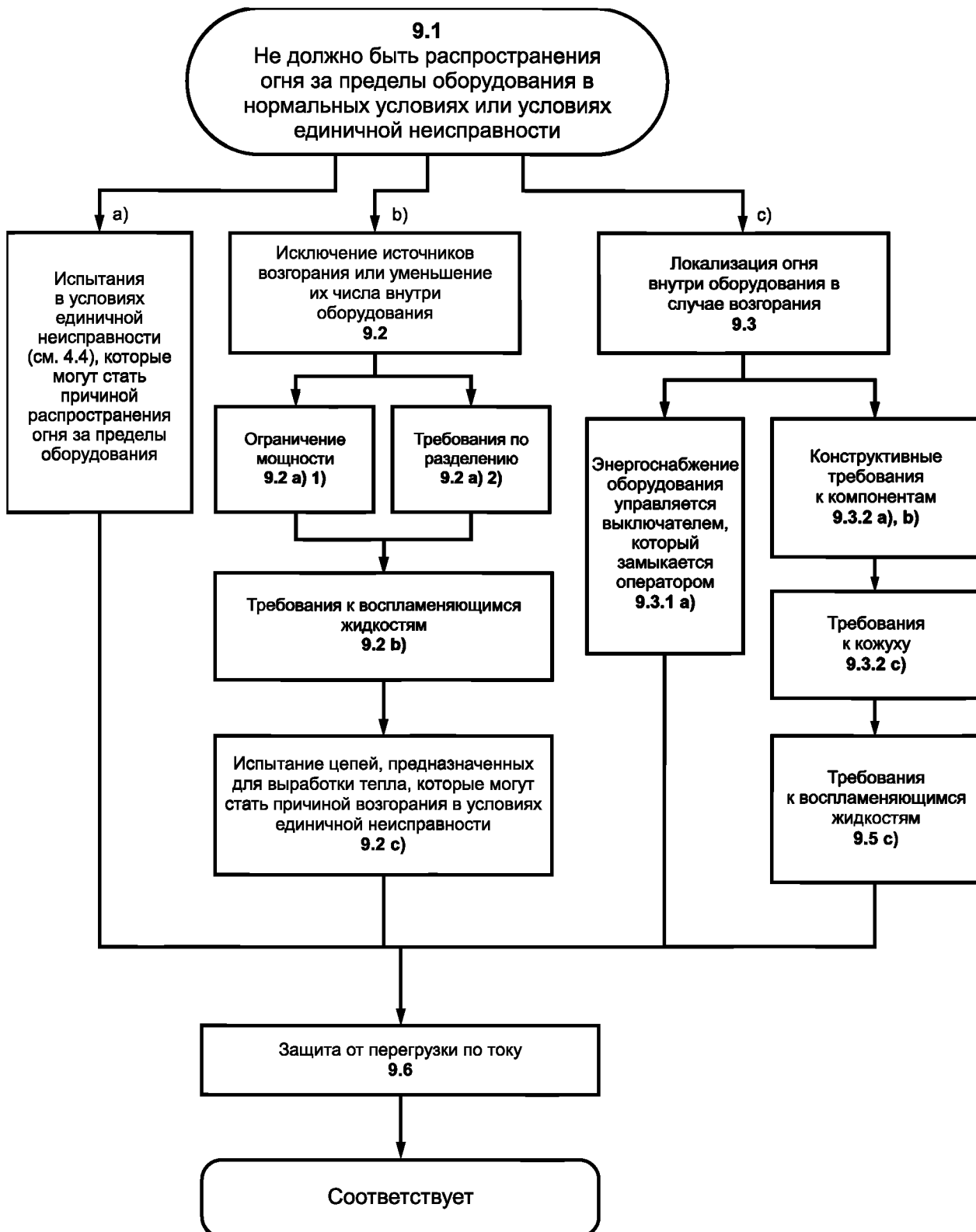


Рисунок 11 — Схема требований к защите от распространения огня

## 9.2 Удаление источников возгорания или уменьшение их числа в пределах оборудования

Вероятность воспламенения и возникновения огня считают приемлемого уровня, если оборудование соответствует всем требованиям установленным в а), б) и с), в зависимости от применяемости:

а) требованиям, установленным в перечислении 1) или 2):

1) напряжение, ток и мощность в цепи или части оборудования ограничены в соответствии с 9.4. Соответствие оборудования данным требованиям проверяют измерениями значений с ограничением мощности по 9.4;

2) изоляция между частями различной полярности соответствует требованиям к основной изоляции, или можно обосновать, что перекрытие изоляции не приведет к возгоранию.

Соответствие оборудования данным требованиям проверяют путем визуального осмотра и, в случае сомнения, проведением испытания;

б) любая опасность возгорания, связанная с воспламеняющимися жидкостями, снижена до приемлемого уровня в соответствии с 9.5.

Соответствие оборудования данным требованиям проверяют по 9.5;

с) в цепях, предназначенных для выработки тепла, не должно возникать возгорания, если испытание проводят в любых условиях единичной неисправности (см. 4.4).

Соответствие оборудования данным требованиям проверяют проведением испытаний по 4.4 с использованием критериев 4.4.4.3.

## 9.3 Локализация огня в пределах оборудования

### 9.3.1 Общие положения

Вероятность распространения огня за пределы оборудования считают приемлемого уровня, если оборудование соответствует одному из следующих требований к конструкции:

а) энергоснабжение оборудования управляется выключателем, удерживаемым во включенном состоянии оператором;

б) оборудование и его кожухи соответствуют требованиям к конструкции по 9.3.2 и требованиям 9.5.

Соответствие оборудования данным требованиям проверяют путем визуального осмотра и по 9.3.2 и 9.5.

### 9.3.2 Требования к конструкции

Должны быть соблюдены следующие требования к конструкции:

а) соединители и изоляционный материал, на который устанавливают компоненты, должны иметь класс воспламеняемости V-2 или выше в соответствии с IEC 60695 11-10. Монтажные печатные платы также должны соответствовать требованиям 14.7.

*Примечание 1* — Класс V-0 выше класса V-1, а V-1 выше класса V-2.

Соответствие оборудования данным требованиям проверяют проверкой данных на материалы или, в случае сомнений, проведением испытания на вертикальное горение по IEC 60695 11-10 на образцах из материалов, используемых для соответствующих частей;

б) изолированные провода и кабели должны задерживать распространение пламени.

*Примечание 2* — Провод с классом воспламеняемости UL 2556 VW-1 или с аналогичным классом считают соответствующим данному требованию.

Соответствие оборудования данным требованиям проверяют проверкой данных на материалы и, в случае сомнений, проведением одного из следующих испытаний, в зависимости от того, какое применимо:

1) для проводов и кабелей с площадью поперечного сечения проводника более 0,5 мм<sup>2</sup> — испытание по IEC 60332-1-2;

2) для проводов и кабелей с площадью поперечного сечения проводника 0,5 мм<sup>2</sup> или менее — испытание по IEC 60332-2-2;

с) кожухи должны соответствовать следующим требованиям:

1) основание и стороны кожуха в пределах угла 5° как показано на рисунке 13 для цепей, которые не являются ограничивающими цепями по 9.4, должны соответствовать одному из следующих требований:

i) не иметь отверстий,

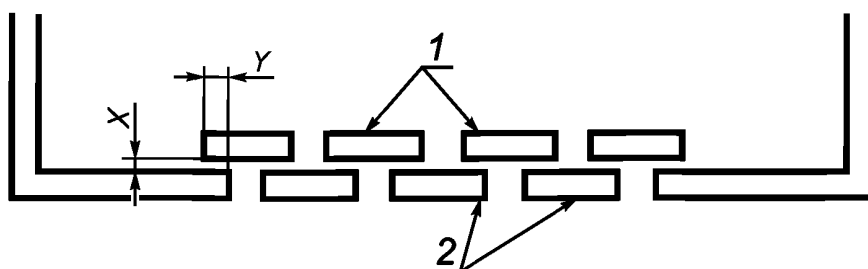
- ii) быть изготовлены из металла с перфорацией по таблице 16,
  - iii) выполнять функции металлического экрана с размером ячеек не более  $2 \times 2$  мм между центрами при диаметре провода не менее 0,45 мм;
  - iv) иметь отверстия с перегородками в соответствии с рисунком 12;
- 2) кожух и любая перегородка или огнестойкий защитный барьер должны быть изготовлены из металла (кроме магния) или из неметаллических материалов, имеющих класс воспламеняемости V-1 или выше в соответствии с IEC 60695-11-10;
- 3) кожух и любая перегородка или огнестойкий защитный барьер должны иметь соответствующую жесткость.

Соответствие оборудования данным требованиям проверяют путем визуального осмотра. В случае сомнения класс воспламеняемости для требования, указанного в перечислении с) 2) проверяют аналогично испытанию на вертикальное горение по IEC 60695-11-10 на образцах материала, используемого для соответствующих частей.

Т а б л и ц а 16 — Допустимая перфорация основания кожуха

Размеры в миллиметрах

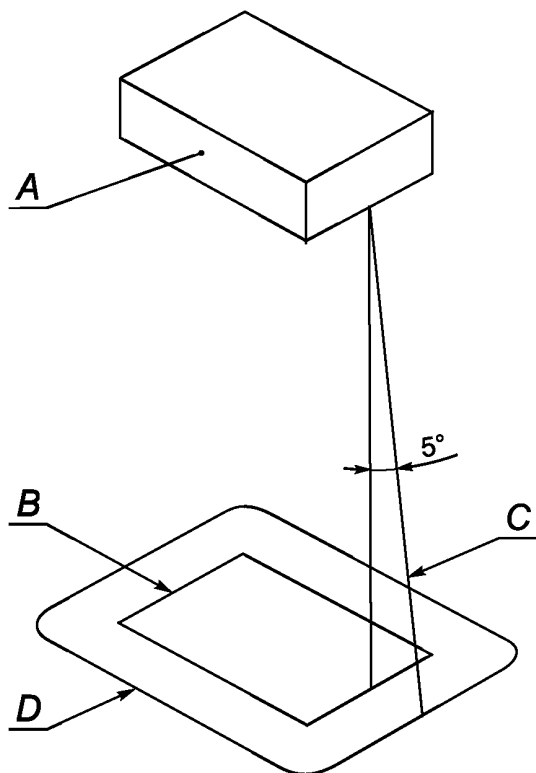
Минимальная толщина	Максимальный диаметр отверстий	Минимальный шаг между центрами отверстий
0,66	1,14	1,70 (233 отверстия/645 мм <sup>2</sup> )
0,66	1,19	2,36
0,76	1,15	1,70
0,76	1,19	2,36
0,81	1,91	3,18 (72 отверстия/645 мм <sup>2</sup> )
0,89	1,90	3,18
0,91	1,60	2,77
0,91	1,98	3,18
1,00	1,60	2,77
1,00	2,00	3,00



Примечание —  $Y \geq 2X$ , но не менее 25 мм.

1 — пластины перегородок (могут быть ниже основания кожуха); 2 — основание кожуха

Рисунок 12 — Перегородки



*A* — часть или компонент оборудования, который рассматривают как источник опасности возникновения огня. Это компонент в целом или часть оборудования, если она не защищена другим способом, или же незащищенная часть компонента, который частично защищен своим корпусом; *B* — проекция контура части *A* на горизонтальную плоскость; *C* — наклонная линия, которая очерчивает минимальную зону основания и расположение боковых сторон, которые должны быть созданы в соответствии с требованиями перечислений с) 1) и с) 2) 9.3.2. Эту линию проводят под углом 5° от вертикали в каждой точке периметра *A* и ориентируют таким образом, чтобы занять максимальную площадь; *D* — минимальная зона основания, соответствующая требованиям перечисления с) 1) 9.3.2

Рисунок 13 — Участок основания кожуха по перечислению с) 1) 9.3.2

#### 9.4 Цепи ограничения мощности

Цепь ограничения мощности — это цепь, соответствующая следующим требованиям:

- a) напряжения, возникающие в цепи, должно быть не более 30 В среднеквадратичного значения и 42,4 В пикового значения переменного тока или 60 В постоянного тока;
- b) ток, который может возникать в цепи, должен быть ограничен с помощью одного из следующих средств:

- 1) максимально возможный ток должен быть ограничен изначально (мощностью источника) или с помощью импеданса, чтобы не было выше соответствующего значения, указанного в таблице 17;
- 2) ток должен ограничиваться с помощью устройства защиты от перегрузки по току, чтобы было не выше соответствующего значения, указанного в таблице 18;
- 3) регулирующая цепь должна ограничивать максимально возможный ток, чтобы его значение не было выше соответствующего значения, указанного в таблице 17 при нормальных условиях или в результате единичной неисправности регулирующей цепи;

- c) цепь должна быть отделена, по крайней мере, основной изоляцией от других цепей, которые могут иметь значения мощности выше указанных в перечислениях a) и b).

В качестве устройства защиты от перегрузки по току используют плавкий предохранитель или нерегулируемое электромагнитное устройство, не возвращающееся автоматически в исходное состояние.

Соответствие оборудования данным требованиям проверяют путем визуального осмотра и проведением измерения напряжений, возникающих в цепи, и максимально возможного тока при следующих условиях:

- i) напряжения, возникающие в цепи, измеряют в режиме нагрузки, при котором достигается максимальное значение;
- ii) выходной ток измеряют через 60 с после начала работы с активной нагрузкой, включая цепь короткого замыкания, которая имеет максимальное значение тока.

Т а б л и ц а 17 — Предельные значения максимального допустимого тока

Выходное напряжение холостого хода ( $U$ или $0$ ), В			Максимальный допустимый ток, А
переменного тока (среднеквадратичное значение)	постоянного тока	пиковое значение *)	переменный (среднеквадратичное значение) или постоянный ток
$U \leq 2$	$U \leq 2$	$\hat{U} \leq 2,8$	50
$2 < U \leq 12,5$	$2 < U \leq 12,5$	$2,8 < \hat{U} \leq 17,6$	$100/U$
$12,5 < U \leq 18,7$	$12,5 < U \leq 18,7$	$17,6 < \hat{U} \leq 26,4$	8
$18,7 < U \leq 30$	$18,7 < U \leq 60$	$26,4 < \hat{U} \leq 42,4$	$150/U$

\* Пиковое значение  $\hat{U}$  применяют для несинусоидального переменного и постоянного тока с пульсациями, превышающими 10 %, и оно приведено для информации. Следует определять среднеквадратичное значение максимального допустимого тока, т. к. оно зависит от нагрева.

Т а б л и ц а 18 — Значения максимального тока устройств защиты

Напряжение в цепи ( $U$ или $U$ ), В			Ток, при котором устройство защиты срабатывает не более чем через 120 с <sup>b)</sup> c), А
переменного тока (среднеквадратичное значение)	постоянного тока	пиковое значение <sup>a)</sup>	переменный (среднеквадратичное значение) или постоянный ток
$U \leq 2$	$U \leq 2$	$\hat{U} \leq 2,8$	62,5
$2 < U \leq 12,5$	$2 < U \leq 12,5$	$2,8 < \hat{U} \leq 17,6$	$1250/U$
$12,5 < U \leq 18,7$	$12,5 < U \leq 18,7$	$17,6 < \hat{U} \leq 26,4$	10
$18,7 < U \leq 30$	$18,7 < U \leq 60$	$26,4 < \hat{U} \leq 42,4$	$200/U$

a) Пиковое значение ( $\hat{U}$ ) применяют для несинусоидального переменного и постоянного тока с пульсациями, превышающими 10 %, и оно приведено для информации. Следует определять среднеквадратичное значение максимального допустимого тока, т. к. оно зависит от нагрева.

b) Определение должно быть основано на точно установленных токовых характеристиках срабатывания устройства защиты, которые отличаются от номинального тока срабатывания (например, для плавкого предохранителя 5 А по ANSI/UL248-14 определено срабатывание при токе 10 А в течение не более 120 с, а для плавкого предохранителя 4 А типа Т по IEC 60127 определено срабатывание при токе не более 8,4 А или менее в течение не более 120 с).

c) Ток срабатывания плавких предохранителей зависит от температуры, что должно быть учтено, если температура вокруг плавкого предохранителя существенно выше температуры в помещении.

### 9.5 Требования к оборудованию, содержащему или использующему воспламеняющиеся жидкости

Воспламеняющиеся жидкости, содержащиеся в оборудовании или предназначенные для использования с ним, не должны приводить к распространению огня в нормальных условиях или условиях единичной неисправности.

Опасности, возникающие из-за использования воспламеняющихся жидкостей (далее — жидкость), считают приемлемого уровня, если выполнено одно из следующих требований:

а) температура поверхности жидкости и частей, находящихся в контакте с этой поверхностью, при нормальных условиях и условиях единичной неисправности не превышает  $t - 25$  °С, где  $t$  — температура воспламенения жидкости (см. перечисление б) 10.3].

Примечание — Температура воспламенения жидкости — это температура, при которой смесь пара и воздуха на поверхности поддерживает пламя не менее 5 с после того, как применили и убрали внешнее пламя.

b) количество жидкости не приводит к распространению огня;

с) если жидкость может воспламениться, то пламя локализуют, чтобы воспрепятствовать распространению огня за пределы данного оборудования. Изготовитель должен предоставить подробные инструкции по эксплуатации с описанием соответствующих процедур для уменьшения степени риска.

Соответствие оборудования требованиям, установленным в перечислениях а) и b), проверяют путем визуального осмотра и проведением измерения температуры по 10.4.

Соответствие оборудования требованиям, установленным в перечислении с), проверяют по 4.4.4.3.

В процессе испытания вместо жидкостей с опасными продуктами горения допускается использовать другую жидкость с аналогичными характеристиками горения.

## **9.6 Защита от перегрузки по току**

### **9.6.1 Общие положения**

Оборудование, предназначенное для подключения к сетевому питанию, должно быть снабжено плавкими предохранителями, автоматическими и тепловыми выключателями, цепями ограничения импеданса или аналогичными средствами, позволяющими обеспечить защиту от превышения тока сетевого питания в случае отказа оборудования.

Устройства защиты от перегрузки по току, поставляемые с оборудованием, должны обеспечить защиту от неисправностей, приводящих к увеличению тока и, следовательно, увеличению тепла и вероятности возникновения и распространения огня. Данное устройство не предназначено для защиты от коротких замыканий между сетевыми проводниками и проводниками защитного заземления. Инженерное оборудование зданий включает в себя устройства защиты от перегрузки по току в каждом незаземленном сетевом проводе; эти устройства должны обеспечивать защиту от коротких замыканий между сетевым проводом и защитным заземлением. Отключающая способность устройства защиты от перегрузки по току должна соотноситься с номинальным током инженерного оборудования.

Между частями оборудования, подключаемыми к сети, которые имеют разную полярность со стороны источника питания у устройства защиты от перегрузки по току, должна быть как минимум основная изоляция.

Устройства защиты от перегрузки по току не следует устанавливать в защитном проводе. Плавкие предохранители или однополюсные выключатели не следует устанавливать в нейтральном проводе многофазного оборудования.

Рекомендуется, чтобы устройства защиты от перегрузки по току (например, плавкие предохранители) были установлены во всех проводах питания. Если в качестве устройств защиты от перегрузки по току используют плавкие предохранители, то держатели плавких предохранителей должны быть установлены близко друг к другу. Эти плавкие предохранители должны иметь одинаковые номинальные параметры и характеристики. Устройства защиты от перегрузки по току рекомендуется располагать со стороны подачи питания на сетевые цепи оборудования, в том числе любой сетевой выключатель. Установлено, что в оборудовании, генерирующем высокие частоты, компоненты, подавляющие помехи, должны быть расположены между источником сетевого питания и устройствами защиты от перегрузки по току.

Соответствие оборудования данным требованиям проверяют путем визуального осмотра и проведением измерения и для твердой изоляции — испытанием на воздействие напряжения переменного тока по 6.8.3.1 при длительности не менее 1 мин (без предварительной обработки влагой) и при испытательном напряжении, приведенном в таблице 5 для основной изоляции и соответствующего напряжения фаза-нейтраль. Конденсаторы, обеспечивающие ЭМС и соответствующие требованиям 14.1, во время испытания на воздействие напряжения могут быть отключены.

### **9.6.2 Постоянно подключенное оборудование**

Установка устройств защиты от перегрузки по току в постоянно подключенном оборудовании не является обязательным требованием. Если они отсутствуют, то в сопроводительной документации должны быть указаны характеристики устройства защиты от перегрузки по току, требующиеся для установки в здании.

Соответствие оборудования данному требованию проверяют путем визуального осмотра.

### **9.6.3 Другое оборудование**

При наличии устройства защиты от перегрузки по току оно должно находиться внутри оборудования. Соответствие оборудования данному требованию проверяют путем визуального осмотра.

## 10 Предельно допустимые температуры оборудования и теплостойкость

### 10.1 Предельно допустимые температуры поверхности для защиты от ожогов

Для всего оборудования, температура легкодоступных поверхностей не должна быть выше значений, указанных в таблице 19 в нормальных условиях, или должна быть не более 105 °С в условиях единичной неисправности (70 °С для оборудования, предназначенного для использования студентами-операторами моложе 14 лет) при температуре окружающей среды 40 °С.

Для легкодоступных нагретых поверхностей оборудования, рассчитанного для применения при максимальной температуре окружающей среды выше 40 °С, допускается превышение значений, приведенных в таблице 19 в нормальных условиях, или превышение значения 105 °С в условиях единичной неисправности (70 °С для оборудования, предназначенного для использования студентами-операторами моложе 14 лет) не более чем на значение, на которое максимальная расчетная температура окружающей среды превышает 40 °С, при эксплуатации оборудования при этой максимальной номинальной температуре окружающей среды.

Если легкодоступные нагреваемые поверхности необходимы для обработки или нагревания материалов или, иными словами, если без них не обойтись, допускается, чтобы температура этих поверхностей превышала значения, приведенные в таблице 19 в нормальных условиях или была более 105 °С (70 °С для оборудования, предназначенного для использования студентами-операторами моложе 14 лет) в условиях единичной неисправности, если они идентифицируются как таковые по внешнему виду, по своей работе или имеют маркировку символом 13, приведенным в таблице 1. Оборудованию, нагреваемому окружающей средой до значений, выше значения, указанного в таблице 19 в нормальных условиях или более 105 °С в условиях единичной неисправности, маркировка символом 13 не требуется.

Поверхности, снабженные ограждающими средствами, препятствующими случайному прикосновению к этим поверхностям, не считают легкодоступными поверхностями при условии, что ограждающие средства невозможно удалить без использования инструмента.

Т а б л и ц а 19 — Предельно допустимые температуры поверхностей оборудования в нормальных условиях

Часть оборудования	Предельная температура для лиц моложе 14 лет, °С	Предельная температура для лиц не моложе 14 лет, °С
1 Внешняя поверхность кожуха (случайный контакт)		
а) металлическая, без покрытия или анодированная	60	65
б) металлическая с покрытием (неметаллизированная краска)	60	80
с) пластмасса	70	85
д) стекло или керамика	70	80
е) небольшие участки (< 2 см <sup>2</sup> ), прикосновение к которым маловероятно при нормальном применении	65	100
ф) полиэтиленовая пленка или этикетки на металле без покрытия <sup>а)</sup>	70	85
2 Рукоятки и ручки (контакт при нормальном использовании)		
а) металлические	50	55
б) пластмасса	60	70
с) стекло или керамика	55	65
д) неметаллические части, при нормальном применении удерживаемые только в течение коротких периодов времени от 1 до 4 с	70	70
<sup>а)</sup> Полиэтиленовая пленка (полиамид толщиной 0,4 мм). Другие пластмассовые материалы и толщины могут быть оценены в соответствии с их тепловыми свойствами проводимости (см. порог ожога в МЭК 117)		

Соответствие оборудования данным требованиям проверяют проведением измерения по 10.4 и путем визуального осмотра ограждающих средств, которые нельзя удалить без помощи инструмента, чтобы убедиться, что они защищают от случайного прикосновения к поверхностям, температура которых более указанной в таблице 19.

## 10.2 Температура обмоток

Если опасность может быть вызвана чрезмерно большой температурой, то температура изоляционного материала обмоток не должна быть выше указанной в таблице 20 в нормальных условиях или условиях единичной неисправности.

Соответствие оборудования данным требованиям проверяют проведением измерения по 10.4 при нормальных условиях или при соответствующих условиях единичной неисправности 4.4.2.5, 4.4.2.10 и 4.4.2.11, а также при любых других условиях единичной неисправности, которые могут стать причиной возникновения опасности в результате превышения температуры.

Т а б л и ц а 20 — Максимальные значения температуры изоляционного материала обмоток

Класс изоляции (см. IEC 60085)	Нормальные условия, °C	Условия единичной неисправности, °C
Класс А	105	150
Класс В	130	175
Класс Е	120	165
Класс F	155	190
Класс H	180	210

## 10.3 Другие измерения температуры

При необходимости проводят также следующие измерения для подтверждения требований, указанных в других подразделах. Испытания проводят при нормальных условиях, если не указано иное.

а) Измеряют температуру распределительной клеммной коробки или шкафа для проводки в том случае, если она может быть выше 60 °C при температуре окружающей среды 40 °C или при максимальной номинальной температуре окружающей среды, если последняя выше (в сочетании с требованием к маркировке, указанным 5.1.8).

б) Измеряют температуру поверхности воспламеняющихся жидкостей и частей, находящихся в контакте с этой поверхностью, в условиях единичной неисправности, указанных в 4.4.2.10 и 4.4.2.11 (в сочетании с перечислением а) 9.5).

с) Измеряют температуру неметаллических кожухов в процессе испытаний по 10.5.1 (с целью определения температуры для испытания по 10.5.2).

д) Измеряют температуру частей, изготовленных из изоляционного материала и используемых для поддержки частей, подсоединенных к сетевому питанию (с целью определения температуры для испытания по перечислению 1) 10.5.3).

е) Измеряют температуру клемм, проводящих ток, выше 0,5 А, если в случае плохого контакта может произойти рассеивание большого количества тепла (с целью определения температуры для испытания по перечислению 1) 10.5.3).

## 10.4 Проведение температурных испытаний

### 10.4.1 Общие положения

Оборудование подвергают испытаниям при рекомендованных условиях. Если для отдельно взятых условий единичной неисправности не указано иное, то испытания проводят в соответствии с инструкциями изготовителя, относящимися к вентиляции, охлаждающей жидкости, ограничений периодов эксплуатации и т. д. Любая охлаждающая жидкость должна находиться при максимальном номинальном значении температуры.

Максимальную температуру можно определить, измеряя превышение температуры при рекомендованных условиях испытаний и прибавляя это значение к 40 °C или к значению максимальной номинальной температуре окружающей среды, если оно выше.

Температуру изоляционного материала обмоток измеряют как температуру проводов обмоток и пластин сердечника, находящихся в контакте с изоляционным материалом. Ее можно определить методом измерения сопротивлений или с помощью термодатчиков, выбранных и размещенных таким образом, чтобы они не оказывали существенного влияния на температуру обмотки. Последний метод используют в случае неоднородности обмоток или трудности измерения сопротивления.

Измерения температуры проводят после достижения оборудованием устойчивого состояния.



#### 10.4.2 Измерения температуры нагревательного оборудования

Испытания оборудования, предназначенного для выработки тепла, проводят в испытательном углу.

Испытательный угол должен представлять собой две стенки расположенные под прямым углом состоит из двух стенок, находящихся под прямым углом друг к другу, пола и, если необходимо, потолка, изготовленных из фанеры толщиной приблизительно 20 мм и окрашенной в черный матовый цвет. Линейные размеры испытательного угла должны быть, по крайней мере, на 15 % больше соответствующих размеров испытуемого оборудования. Оборудование располагают на определенных расстояниях от стен, потолка или пола, указанных изготовителем. Если расстояния не указаны, то:

- а) оборудование, предназначенное для использования, как правило, на полу или столе, помещают как можно ближе к стенам;
- б) оборудование, предназначенное для крепления, как правило, на стене, устанавливают на одной из стен на таких расстояниях от другой стены и потолка или пола, которые наиболее вероятны при его нормальном применении;
- в) оборудование, предназначенное для крепления, как правило, на потолке, устанавливают на потолке на таких расстояниях от стен, которые наиболее вероятны при его нормальном применении.

#### 10.4.3 Оборудование, предназначенное для установки в шкафу или на стене

Такое оборудование встраивают в соответствии с инструкциями по монтажу с использованием стенок из фанеры, окрашенной в черный матовый цвет и имеющей толщину приблизительно 10 мм — для моделирования стенок шкафа или 20 мм — для моделирования стен здания.

### 10.5 Теплостойкость

#### 10.5.1 Неизменность зазоров и путей утечки

Зазоры и пути утечки должны соответствовать требованиям 6.7, когда оборудование функционирует при температуре окружающей среды 40 °C или при максимальной номинальной температуре окружающей среды, если она выше.

Соответствие в случае сомнения, когда оборудование выделяет ощутимое количество тепла, проверяют путем работы оборудования в заданных испытательных условиях по 4.3, за исключением того, что температура окружающей среды должна быть равна 40 °C или максимальной номинальной температуре окружающей среды, если она выше. После этого испытания, значения зазоров и путей утечки не должны быть менее указанных в 6.7.

Температуру частей неметаллического кожуха измеряют в процессе вышеуказанного испытания на соответствие требованиям 10.5.2.

#### 10.5.2 Неметаллические кожухи

Кожухи из неметаллического материала должны быть стойкими к воздействию повышенных температур.

Соответствие оборудования данным требованиям проверяют испытанием после предварительной подготовки с помощью одного из следующих методов:

а) подготовка неработающего оборудования, при которой неподключенное оборудование выдерживают в течение 7 ч при температуре  $(70 \pm 2)$  °C или при температуре, на  $(10 \pm 2)$  °C выше температуры, измеренной в процессе испытания по 10.5.1 (выбирают более высокое значение из этих температур). Если оборудование содержит компоненты, которые могут быть повреждены при этой подготовке, допускается проводить подготовку пустого кожуха с последующей комплектацией оборудования по окончании подготовки;

б) подготовка работающего оборудования, при которой оборудование функционирует при заданных условиях испытания по 4.3, за исключением того, что температура окружающей среды на  $(20 \pm 2)$  °C выше температуры 40 °C или максимальной номинальной температуры окружающей среды, если она выше 40 °C.

Не позднее чем через 10 мин по окончании подготовки оборудование следует подвергнуть соответствующему воздействию по 8.2 и 8.3. После испытания оборудование должно соответствовать требованию, приведенному в 8.1 в части приемки.

#### 10.5.3 Изоляционный материал

Изоляционные материалы должны иметь соответствующую теплостойкость:

а) части, изготовленные из изоляционного материала и применяемые для поддержки частей, подсоединяемых к источнику сетевого питания, должны быть изготовлены из таких изоляционных матери-

алов, которые не должны приводить к возникновению опасности в случае короткого замыкания внутри оборудования;

b) если при нормальном применении через клеммы проходит ток выше 0,5 А и если в случае плохого контакта может происходить рассеяние существенного количества тепла, то изоляция, поддерживающая клеммы, должна быть изготовлена из материала, который не будет размягчаться до такой степени, чтобы это могло привести к возникновению опасности или последующих коротких замыканий.

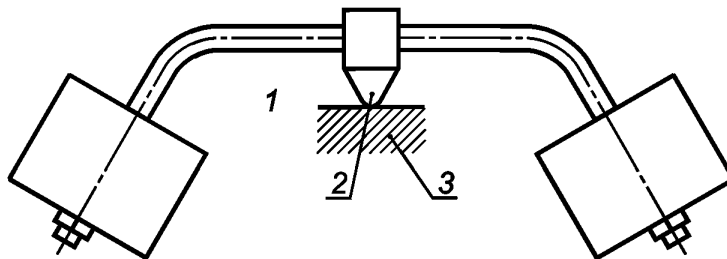
В случае сомнения соответствие оборудования данным требованиям проверяют исследованием данных на материал. Если данные на материал не позволяют принять окончательное решение, то выполняют одно из следующих испытаний:

1) Образец изоляционного материала толщиной не менее 2,5 мм подвергают испытанию давлением шарика с помощью испытательного устройства (устройства), представленного на рисунке 14. Испытание проводят в камере тепла при температуре, измеренной в соответствии с перечислением d) или e)  $10,3 \pm 2$  °С или при температуре  $(125 \pm 2)$  °С, если она выше. Испытуемую часть поддерживают таким образом, чтобы ее верхняя поверхность была горизонтальной, а сферическая часть устройства оказывала давление на эту поверхность с силой 20 Н. Через 1 ч устройство удаляют и образец охлаждают в течение 10 с примерно до комнатной температуры, погрузив его в холодную воду. Диаметр отпечатка шарика не должен быть более 2 мм.

При необходимости требуемую толщину допускается получать с путем использования двух или более фрагментов данной части.

В случае каркасов катушек испытанию подвергают только те части, которые поддерживают или фиксируют клеммы.

Более подробная информация по этому испытанию приведена в IEC 60695-10-2.



1 — испытуемая часть; 2 — сферическая часть устройства; 3 — опора

Рисунок 14 — Устройство для испытания давлением шарика

2) Испытание на размягчение по методу Вика, проводимое в соответствии с ISO 306, метод A12Q. Температура размягчения по методу Вика должна быть не менее 130 °С.

## 11 Защита от опасностей, вызываемых жидкостями

### 11.1 Общие положения

Конструкция оборудования должна обеспечивать защиту оператора и окружающей среды от опасного воздействия жидкостей, используемых при нормальном применении.

Примечание 1 — Жидкости, которые допускается использовать, подразделяют на три категории:

a) жидкости, имеющие постоянный контакт, например, с сосудами, предназначенными для содержания этих жидкостей;

b) жидкости, имеющие непостоянный контакт, например чистящие жидкости;

c) жидкости, имеющие случайный (непредсказуемый) контакт. Изготовитель не может предусмотреть защиту от таких случаев.

Следует использовать жидкости, указанные изготовителем, включая чистящие и обеззараживающие. Другие жидкости использовать не допускается.

Примечание 2 — Термин «жидкости» включает в себя как жидкости, так и газы.

Соответствие оборудования данным требованиям проверяют путем обработки жидкостью и испытаний по 11.2—11.5.

## 11.2 Очистка

Если изготовителем предусмотрен процесс очистки или удаления загрязняющих веществ, то он не должен непосредственно приводить к возникновению опасности, электрической опасности или опасности, являющейся результатом коррозии или иного ослабления структурных частей, от которых зависит безопасность.

Соответствие оборудования данному требованию проверяют путем трехкратной очистки оборудования, если предусмотрен процесс очистки, и однократного удаления загрязняющих веществ, если в инструкции изготовителя предусмотрен процесс удаления загрязняющих веществ. Если сразу после этой обработки остаются следы влаги на частях оборудования, способные привести к возникновению опасности, то оборудование должно быть подвергнуто испытанию на воздействие напряжения по 6.8 (без предварительной обработки влагой), применимое к данному типу изоляции (см. 6.7), и на доступных частях не должны быть превышены предельно допустимые значения, определенные в 6.3.1.

## 11.3 Разлив жидкости

Если при нормальном применении в оборудование может проникнуть жидкость, то конструкция оборудования должна обеспечить его безопасное применение, например при попадании влаги на изоляцию или внутренние неизолированные части или при контакте потенциально агрессивных веществ (например, едких, токсичных или воспламеняющихся жидкостей) с частями оборудования.

Если при нормальном применении оборудования существует вероятность проникновения потенциально агрессивных веществ (например, едких, токсичных или воспламеняющихся жидкостей) на части оборудования, необходимо провести проверку материала для определения его совместимости с агрессивным веществом.

Соответствие оборудования данным требованиям проверяют путем визуального осмотра. В случае сомнения 0,2 дм<sup>3</sup> раствора соли равномерно выливают с высоты 0,1 м в течение 15 с по очереди на каждую точку, где жидкость может проникнуть в электрические части. Раствор соли содержит 10 г хлорида натрия в 1 л дистиллированной воды. Сразу после обработки зазоры и твердая изоляция должны быть подвергнуты испытанию на воздействие напряжения по 6.8 (без предварительной обработки влагой), применимое к данному типу изоляции (см. 6.7), и на доступных частях не должны быть превышены предельно допустимые значения, определенные в 6.3.1.

## 11.4 Перелив жидкости

Выливание жидкости из контейнера при его переполнении не должно привести к возникновению опасности при нормальном применении, например в результате смачивания изоляции или внутренних неизолированных опасных для жизни частей.

Если есть вероятность, что оборудование будут перемещать с полным контейнером, оно должно быть защищено от выливания жидкости из контейнера.

Соответствие оборудования данным требованиям проверяют следующими испытаниями. Контейнер полностью заполняют жидкостью. Дополнительное количество жидкости, равное 15 % вместимости контейнера или 0,25 дм<sup>3</sup> (выбирают большее значение), равномерно доливают в течение 60 с. Оборудование, допускающее его перемещение с полным контейнером, возможно, наклоняют на угол 15° в наименее благоприятном направлении из положения нормального применения. Сразу после подготовки зазоры и твердая изоляция должны быть подвергнуты испытанию на воздействие напряжения по 6.8 (без предварительной обработки влагой), применимое к данному типу изоляции (см. 6.7), и на доступных частях не должны быть превышены предельно допустимые значения, определенные в 6.3.1.

## 11.5 Электролит батарей

Батареи должны быть установлены таким образом, чтобы в случае утечки из них электролита уровень безопасности соответствовал установленным требованиям.

Примечание — См. также 13.2.2.

Соответствие оборудования данному требованию проверяют путем визуального осмотра.

## 11.6 Специально защищенное оборудование

Если конструкция оборудования и маркировка соответствует одной из установленных степеней защиты в соответствии с IEC 60529, то оно должно быть стойким к распространению воды за установленные границы.

Соответствие оборудования данному требованию проверяют путем визуального осмотра и обработкой оборудования по IEC 60529, после которой зазоры и твердая изоляция оборудования должны быть подвергнуты испытанию на воздействие напряжения по 6.8 (без предварительной обработки влагой), применимое к данному типу изоляции (см. 6.7), и на доступных частях не должны быть превышены предельно допустимые значения, определенные в 6.3.1.

## 11.7 Давление жидкости и утечка

### 11.7.1 Максимальное давление

Максимальное давление, которому может быть подвергнута какая-либо часть оборудования при нормальном применении или в условиях единичной неисправности, не должно быть выше максимального номинального рабочего давления, определенного для данной части оборудования.

Максимальным давлением считают наибольшее из следующих значений:

- a) максимальное номинальное давление в системе подводки, указанное для внешнего источника;
- b) заданное давление для устройства защиты от превышения давления, являющегося составной частью оборудования;
- c) максимальное давление, которое может вырабатывать воздушный компрессор, являющийся составной частью агрегата, если для ограничения давления не используется устройство защиты от превышения давления.

Соответствие оборудования данным требованиям проверяют проверкой номинальных характеристик частей оборудования и, при необходимости, проведением измерения давлений.

**Примечание** — В некоторых странах национальные требования, касающиеся высоких давлений, отличаются от требований 11.7. Требования и методы испытаний, соответствующих национальным правилам принятым в США, Канаде и некоторых других странах, приведены в приложении G.

### 11.7.2 Утечка и разрывы при высоком давлении

Содержащие жидкость части оборудования, которые при нормальном применении имеют следующие характеристики, не должны приводить к возникновению опасности в случае разрывов или утечки:

- a) значение произведения давления на объем более 200 кПа·дм<sup>3</sup>;
- b) давление более 50 кПа.

Соответствие оборудования данным требованиям проверяют путем визуального осмотра и, при наличии вероятности возникновения опасности, с помощью следующего гидравлического испытания.

Испытательное давление должно быть равно максимально допустимому рабочему давлению, умноженному на коэффициент 1,5 при испытании на утечку и на 2,0 при испытании на разрыв.

**Примечание** — Национальные полномочные органы имеют право выдать разрешение на установление безопасности путем расчета, например, в соответствии с Директивой на оборудование под давлением (97/23/EC).

Значение давления увеличивают постепенно до указанного испытательного значения и удерживают это значение в течение 1 мин. На испытуемом образце не должно быть разрывов, ухудшения качеств вследствие долговременных пластических деформаций (коэффициент 2) или утечки жидкости (коэффициент 1,5). Просачивание жидкости через уплотнение в процессе испытания не считают неисправностью, если оно происходит при давлении не менее 1,5 максимально допустимого рабочего давления.

Не допускаются утечки из содержащих жидкости частей, предназначенных для токсичных, воспламеняющихся или представляющих иную опасность веществ, если это может привести к возникновению опасности.

Если немаркированные части и трубопроводы, содержащие жидкости, невозможно проверить с помощью гидравлического испытания, то их целостность должна быть проверена с помощью других испытаний, например пневматических испытаний с использованием подходящей среды, при таком же испытательном давлении, как для гидравлического испытания.

В качестве исключения допускается, чтобы содержащие жидкость части охлаждающих систем соответствовали требованиям к давлению, приведенным в IEC 60335-2-24 или IEC 60335-2-89.

Соответствие оборудования данным требованиям проверяют по IEC 60335-2-24 или IEC 60335-2-89.

### 11.7.3 Утечка из частей оборудования с низким давлением

Утечка из содержащих жидкости частей при давлении ниже приведенных в 11.7.2, не должна приводить к возникновению опасности.

Соответствие оборудования данному требованию проверяют путем проверки номинальных характеристик частей оборудования, и, в случае необходимости, испытанием частей оборудования давлением жидкости, значением в два раза более максимального давления при нормальном применении. В процессе испытания не должно происходить утечек, способных привести к возникновению опасности.

#### 11.7.4 Устройство защиты от превышения давления

Устройство защиты от превышения давления не должно функционировать при нормальном применении оборудования. Устройство должно соответствовать следующим требованиям:

- а) быть подсоединено как можно ближе к содержащим жидкости частям системы, для защиты которой оно предназначено;
- б) быть установлено таким образом, чтобы обеспечить легкий доступ для его контроля, технического обслуживания и ремонта;
- в) не допускать возможности регулировки без использования инструмента;
- г) иметь выпускное отверстие, расположенное и направленное таким образом, чтобы выпускаемое вещество не было направлено на человека;
- д) иметь выпускное отверстие, расположенное и направленное таким образом, чтобы при работе этого устройства не происходило накопления вещества на частях, если это может привести к возникновению опасности;
- е) иметь достаточную пропускную способность, чтобы гарантировать, что давление не превысит максимальное номинальное рабочее давление данной системы.

Не должно быть запорного клапана между устройством защиты от превышения давления и частями, которые должны быть защищены.

Соответствие оборудования данным требованиям проверяют путем визуального осмотра и испытанием.

## 12 Защита от излучения, включая источники лазера, и от звукового и ультразвукового давления

### 12.1 Общие положения

Оборудование должно обеспечивать защиту от воздействия вырабатываемого внутри него ультрафиолетового, ионизирующего и микроволнового излучения; от источников лазера, а также от звукового и ультразвукового давления.

Испытания на соответствие проводят в том случае, если оборудование может стать источником возникновения таких опасностей.

### 12.2 Оборудование, вырабатывающее ионизирующее излучение

#### 12.2.1 Ионизирующее излучение

##### 12.2.1.1 Общие положения

Оборудование, в котором имеется или генерируется ионизирующее излучение (от радиоактивных источников или от рентгеновского излучения) должно соответствовать следующим требованиям:

- а) если оборудование предназначено для излучения, оно должно соответствовать требованиям 12.2.1.2. Если на оборудование распространяются требования по IEC 60405, его следует испытывать, классифицировать и маркировать в соответствии с этим стандартом;
- б) если оборудование использует или генерирует излучение, но излучает только побочное рассеянное излучение, оно должно соответствовать требованиям 12.2.1.3.

#### Примечания

1 Более подробная информация о требованиях к оборудованию, использующему ионизирующее излучение приведена в IEC 62598.

2 В большинстве стран оборудование, излучающее ионизирующее излучение, контролируют административные полномочные органы здравоохранения, нормативы которых часто относятся также к излучению от оборудования, и к суммарной дозе излучений, которую могут получать работники и другие люди, находящиеся вблизи оборудования. Примеры нормативов приведены в Директиве по ионизирующему излучению (96/29/EURATOM) ИЛИ в USA 29CFR 1910-1096.

Соответствие оборудования данным требованиям проверяют проверкой документации на соответствие IEC 60405 или согласно 12.2.1.2 или 12.2.1.3 настоящего стандарта (в зависимости от того, что подходит).

#### 12.2.1.2 Оборудование, предназначенное для излучения во внешнюю среду

Оборудование, содержащее радиоактивные вещества или генерирующее рентгеновское излучение и предназначенное для вывода ионизирующего излучения за пределы оборудования, следует испытывать и маркировать следующим образом.

Для рентгеновских источников эффективная мощность дозы излучения должна быть измерена на расстоянии 50 мм от поверхности оборудования или радиоактивных источников, 100 мм от поверхности оборудования. На этих расстояниях эффективная мощность дозы не должна превышать 5 мкЗв/ч для рентгеновского излучения, 50 мкЗв/ч для излучения бета частиц, или 10 мкЗв/ч для гамма-излучения. На оборудовании должна быть следующая маркировка, если она применима:

а) символ 17, согласно таблице 1;

б) для оборудования, имеющего одно или несколько радиоактивных веществ, — аббревиатуры радионуклидов;

Примечание — Примеры маркировок: «2,5 мкЗв/ч на 50 мм»; «3 мкЗв/ч на 0,1 М».

Соответствие оборудования данным требованиям проверяют проведением измерения суммарного излучения в условиях создания максимального излучения. Метод определения суммарного излучения должен быть эффективным в диапазоне возможных энергий излучения. Оборудование, имеющее источники рентгеновского излучения, должны создавать максимально возможный уровень излучения.

#### 12.2.1.3 Оборудование, не предназначенное для излучения во внешнюю среду

Эффективная мощность дозы непреднамеренного диффузного излучения в любой легкодоступной точке на расстоянии 100 мм от внешней поверхности оборудования не должна превышать 1 мкЗв/ч.

Примечание — Такое оборудование содержит радиоактивные вещества, электронно-лучевые трубки (ЭЛТ), источники рентгеновского излучения или ускорители электронов с напряжением более 5 кВ.

Соответствие оборудования данному требованию проверяют проведением измерения суммарного излучения в условиях создания максимального излучения. Метод определения суммарного излучения должен быть эффективным в диапазоне возможных энергий излучения. Оборудование, содержащее ЭЛТ, подвергают испытанию, путем проецирования каждым электронным лучом изображения размером не более 30 × 30 мм или изображения минимально возможного размера (выбирают большее из них). Оборудование, имеющее источники рентгеновского излучения, должно создавать максимально возможный уровень излучения. Дисплеи следует позиционировать так, чтобы излучение было максимальным.

### 12.2.2 Ускоренные электроны

Конструкция оборудования должна обеспечивать невозможность открытия отсеков, в которых происходит ускорение электронов напряжением более 5 кВ без использования инструмента.

Соответствие оборудования данному требованию проверяют путем визуального осмотра.

### 12.3 Оптическое излучение

Лампы и светильники, излучающие ультрафиолетовое, видимое, или инфракрасное излучение, в том числе светоизлучающие диоды, должны быть оценены в соответствии с IEC 62471, за исключением источников, считающихся безопасными (таблица 21). Лампы и системы, относящиеся к группам риска 1, 2 или 3 по IEC 62471, должны быть маркированы в соответствии с IEC/TR 62471-2. Защитные меры должны предусматривать ограничения на использование и инструкции по эксплуатации, которые могут быть необходимы для студента-оператора, включая применимые условия использования по таблице 22.

#### Примечания

1 Воздействие ультрафиолетового излучения подразумевает биологическое поражение и разрушение материалов, например пластмассовых кожухов и изоляции.

2 Следует учитывать возможность существования дополнительных руководств или требований по охране здоровья и безопасности работников.

Соответствие оборудования данному требованию проверяют проверкой и оценкой документации по оценке риска.

Таблица 21 — Лампа или светильники, рассматриваемые как безопасные

Лампа или светильник
Светодиодный индикатор
Экраны персональные цифровых устройств
Светодиодные экраны
Дисплеи компьютеров
Фотографические лампы-вспышки
Интерактивное табло презентационного оборудования
Вольфрамовые лампы накаливания, компактные люминесцентные лампы или люминесцентные лампы с диффузорами, предназначенные для освещения

Таблица 22 — Лампа или светильники, рассматриваемые как условно безопасные

Лампа или светильник	Условие эксплуатации
Люминесцентные лампы без диффузора	Безопасны при нормальном уровне освещения
Металлогалогенные лампы или ртутные высоко-го давления лампы заливающего света	Безопасны если, переднее защитное стекло не повреждено и если лампа не находится в прямой видимости
Настольные проекторы	Безопасны при условии, что луч не направлен в глаза
УФ-лампы невидимого света низкого давления	Безопасны, если не находятся в прямой видимости и руки не облучаются при удерживании УФ-лампы невидимого света

## 12.4 Микроволновое излучение

Плотность энергии побочного микроволнового излучения во всех точках вблизи устройства на частотах от 1 до 100 ГГц не должна быть более  $10 \text{ Вт/м}^2$  в любой точке, удаленной на расстояние 50 мм от оборудования, при нормальных условиях и в условиях единичной неисправности. Плотность мощности в любой точке на расстоянии 50 мм от выходного волноводного порта не должна превышать  $10 \text{ Вт/м}^2$ .

Соответствие оборудования данному требованию проверяют испытанием при заданных условиях.

## 12.5 Звуковое и ультразвуковое давление

### 12.5.1 Уровень звукового давления

Если оборудование генерирует шум, уровень которого может привести к возникновению опасности, то изготовитель должен проводить измерение максимального уровня звукового давления, который может создавать оборудование (за исключением звуков, создаваемых устройствами аварийной сигнализации и удаленными частями оборудования)» и рассчитывать максимальный уровень акустической мощности в соответствии с ISO 3746 или ISO 9614-1

В сопроводительной документации должно быть указано, как ответственный орган может гарантировать, что уровень звукового давления от оборудования после его установки в месте использования будет ниже значения, которое может привести к возникновению опасности. В документации также должны быть указаны общедоступные и подходящие для использования защитные материалы или средства, которые допускается применять, включая установку шумопоглощающих щитов или колпаков.

**П р и м е ч а н и е** — Уровень звукового давления 80 дБ относительно начального (опорного) уровня звукового давления 20 мкПа многие ответственные органы считают в настоящее время пороговым значением, при котором может возникнуть опасность. Специальные средства, такие как защитные наушники, могут сделать неопасным для оператора более высокий уровень.

В инструкциях по эксплуатации должны быть рекомендации для ответственного органа относительно необходимости измерения или расчета уровня звукового давления как в зоне расположения оператора при нормальном применении, так и на расстоянии 1 м от его кожуха в той точке, где уровень звукового давления будет самым высоким.

Соответствие оборудования данным требованиям проверяют проведением измерения максимального А-взвешенного уровня звукового давления в месте нахождения оператора и в точках расположения наблюдателя, а также, при необходимости, путем расчета максимального А-взвешенного уровня звуковой мощности, генерируемой оборудованием, в соответствии с ISO 3746 или ISO 9614-1. При этом должно быть обеспечено выполнение следующих условий:

а) в процессе измерения любая часть, необходимая для правильной работы оборудования и входящая в комплект поставки оборудования, например насос, должна быть установлена и функционировать как при нормальном применении;

б) измерители звукового уровня, используемые при данном измерении, должны быть типа 1 по IEC 61672-1 или (в случае встроенного измерителя уровня звука) типа 1 по IEC 61772-2;

с) испытание следует проводить в полуреверберационной камере с хорошо отражающим полом. Расстояние между любой стеной или любым другим объектом и поверхностью оборудования должно быть не менее 3 м;

д) испытание следует проводить при сочетании нагрузки и других рабочих условий (например, давление, поток, температура), которые обеспечивают создание максимального уровня звукового давления.

#### 12.5.2 Давление ультразвука

Если в процессе эксплуатации оборудования, не предназначенного для излучения ультразвука, генерирует ультразвук, уровень которого может привести к возникновению опасности, то изготовитель должен провести измерение максимального уровня давления ультразвука, который может генерировать оборудование. При измерении как в обычном месте нахождения оператора, так и на расстоянии 1 м от местоположения оборудования в точке самого высокого уровня давления, давление ультразвука не должно быть более 110 дБ относительно начального уровня звукового давления 20 мкПа в диапазоне частот 20—100 кГц.

Соответствие оборудования данному требованию проверяют проведением измерения давления в заданных испытательных условиях.

Если в процессе эксплуатации оборудования, предназначенного для излучения ультразвука, генерирует ультразвуковое давление, уровень которого может привести к возникновению опасности, то изготовитель должен провести измерение максимального уровня давления ультразвука, который может генерировать оборудование.

Звуковое давление измеряют в обычном месте нахождения оператора и на расстоянии 1 м от местоположения оборудования при наивысшем уровне давления как вне, так и в зоне полезного излучения.

Вне зоны полезного излучения давление ультразвука не должно быть более 110 дБ относительно начального уровня звукового давления 20 мкПа в диапазоне частот 20—100 кГц.

Если в пределах зоны полезного излучения давление ультразвука более 110 дБ в диапазоне частот 20—100 кГц, оборудование должно иметь маркировку символа 14, указанного в таблице 1, а сопроводительная документация должна содержать следующую информацию:

а) размеры зоны полезного излучения;

б) площадь зоны полезного излучения, в которой давление ультразвука более 110 дБ;

с) максимальное значение звукового давления в площади зоны излучения.

Соответствие оборудования данным требованиям проверяют путем визуального осмотра и проведением измерения давления при заданных условиях испытания.

#### 12.6 Источники лазера

Оборудование, использующее источники лазера, должно соответствовать требованиям IEC 60825-1.

Лазерные источники, предназначенные для использования студентами-операторами моложе 21 года, должны отвечать соответствующим требованиям IEC 60825-1 для класса 1 лазерных устройств. Лазерные источники, предназначенные для использования студентами-операторами не моложе 21 года, должны отвечать соответствующим требованиям IEC 60825-1 для классов 1 и 2 лазерных устройств.

Лазерные источники, которые рассчитаны на класс 2 по IEC 60825-1 или выше и предназначены для использования в лабораториях, должны иметь возможность закрепления, чтобы предотвратить их перемещение. В инструкции на лазерный источник следует указывать, что лазерный источник должен быть помещен в стационарное положение перед использованием путем фиксации его в этом положении с помощью зажима.



Лазерные диодные модули и лазерные индикаторы должны иметь автоматическое управление ограничением мощности светового потока до 1 мВт.

Соответствие оборудования данным требованиям проверяют с помощью визуального контроля или по IEC 60825-1.

## **13 Защита от выделения газов и веществ, а также взрывов, в том числе направленных внутрь**

### **13.1 Ядовитые и вредные газы и вещества**

В нормальных условиях эксплуатации оборудование не должно выделять в окружающую среду опасное количество ядовитых или вредных газов или веществ.

Сопроводительная документация должна содержать сведения о том, какие потенциально ядовитые или вредные газы или вещества оборудование может выделять и в каких количествах.

Соответствие оборудования данным требованиям проверяют проверкой сопроводительной документации. Широкий диапазон газов и веществ не позволяет определить испытания на соответствие, основываясь на предельно допустимых значениях, поэтому должны быть указаны ссылки на предельные пороговые значения для соответствующих производств.

### **13.2 Взрыв, в том числе направленный внутрь**

#### **13.2.1 Компоненты**

Если компоненты оборудования, которые могут взорваться при перегреве или перегрузке, не снабжены устройством сброса давления, то конструкция оборудования должна обеспечивать защиту оператора (см. 7.7 в части выпадающих частей).

Устройства сброса давления должны быть расположены таким образом, чтобы сброс давления не приводил к возникновению опасности для оператора. Конструкция оборудования должна обеспечивать невозможность закрытия доступа ко всем устройствам сброса давления.

Соответствие оборудования данным требованиям проверяют путем визуального осмотра.

#### **13.2.2 Батареи и зарядка батарей**

Чрезмерный заряд или разряд батарей либо переполусовка при их установке не должны приводить к взрыву или возгоранию. При необходимости соответствующая защита должна быть включена в состав оборудования, если в инструкциях изготовителя не указано, что оборудование предназначено для эксплуатации только с батареями, имеющими встроенную защиту.

Если опасность взрыва или возгорания может возникнуть из-за установки батареи другого типа (например, если указана батарея со встроенной защитой), то должна быть соответствующая предупреждающая маркировка на отсеке или рядом с отсеком для батарей или местом их установки и предупреждающая запись в инструкции по эксплуатации. В данном случае применяют маркировку символа 14, приведенную в таблице 1.

Если оборудование включает в себя средства для заряда аккумуляторных батарей и если в отсеке для батарей можно установить и подсоединить непerezаряжаемые батареи, то должна быть соответствующая маркировка в отсеке или рядом с отсеком для батарей. Маркировка должна предупреждать о невозможности зарядки непerezаряжаемых батарей и указывать тип аккумуляторной батареи, которую допускается использовать в цепи заряда. В данном случае применяют маркировку символа 14, приведенную в таблице 1.

Конструкция отсека для батарей должна исключать любую возможность взрыва или возгорания, связанную с накоплением воспламеняющихся газов.

*Примечание* — Также см. пункт 11.5.

В оборудовании, предназначенном для использования студентами-операторами моложе 14 лет, замена батареи должна быть запрещена. Доступ к батарее, должен быть защищен с помощью устройства, требующего использования инструмента.

Соответствие оборудования данным требованиям проверяют путем визуального осмотра и изучением информации, приведенной на батареях, чтобы установить, что отказ отдельного компонента не может повлечь за собой опасности взрыва или возгорания. При необходимости создают короткое замыкание или разрыв цепи на любом отдельном компоненте (за исключением самой батареи), отказ которого может привести к возникновению такой опасности.

Для батарей, предназначенных для замены оператором, следует попытаться установить батарею в положение с обратной для нее полярностью, Это не должно привести к возникновению опасности,

### **13.2.3 Направленный внутрь взрыв электронно-лучевых трубок**

Конструкция электронно-лучевых трубок с максимальным размером более 160 мм должна обеспечивать защиту от последствий направленного внутрь взрыва и механического удара, если кожух не обеспечивает необходимую защиту.

Электронно-лучевые трубки, не имеющие такой защиты внутри, должны быть снабжены эффективным защитным экраном, который невозможно демонтировать без помощи инструмента. При использовании отдельного экрана из стекла, он не должен находиться в контакте с поверхностью трубки.

Электронно-лучевую трубку считают защищенной от последствий направленного внутрь взрыва, если при ее правильной установке не требуется никакой дополнительной защиты.

Соответствие электронно-лучевых трубок данным требованиям проверяют по IEC 60065.

## **14 Компоненты и сборочные узлы**

### **14.1 Общие положения**

Для обеспечения безопасности, компоненты и сборочные узлы оборудования, например источники питания и встраиваемое оборудование информационных технологий, следует использовать в соответствии с установленными номинальными параметрами, если не указано конкретное исключение. Они должны соответствовать одному из следующих вариантов требований:

а) требованиям безопасности, установленным в соответствующем стандарте МЭК. Соответствие другим требованиям стандарта на данный компонент, не относящимся к безопасности, не требуется. При необходимости для соответствующего применения компоненты могут быть подвергнуты испытаниям по настоящему стандарту, за исключением того, что проводить идентичные или эквивалентные испытания, уже выполненные для проверки соответствия стандарту на данный компонент, не требуется.

Например, если компоненты соответствуют требованиям безопасности, установленным в IEC 60950-1, но классифицированы для менее жестких условий окружающей среды, чем указаны в 1.4 настоящего стандарта, они также должны соответствовать дополнительным применимым требованиям настоящего стандарта:

б) требованиям настоящего стандарта и, при необходимости для соответствующего применения, любым дополнительным применимым требованиям безопасности соответствующего стандарта МЭК по данному компоненту, за исключением дополнительных требований для электродвигателей и трансформаторов, выдержавших соответствующие испытания по 4.4.2.5, 4.4.2.7, 14.2 и 14.6;

с) если нет подходящего стандарта МЭК, то требованиям настоящего стандарта;

д) применимым требованиям безопасности стандарта организации, не являющейся МЭК, уровень которых не ниже, чем в аналогичном стандарте МЭК, при условии, что данный компонент одобрен для применения указанного стандарта организации общепризнанным органом, проводящим испытания.

Испытания, проводимые признанным органом, подтверждающие соответствие применимым требованиям безопасности, не требуется проводить повторно, даже если испытания были проведены на соответствие требованиям стандарта, не являющегося стандартом МЭК.

На рисунке 15 приведен алгоритм методов проверки оборудования на соответствие.

Соответствие проверяют путем визуального осмотра или, при необходимости, проведением испытания.

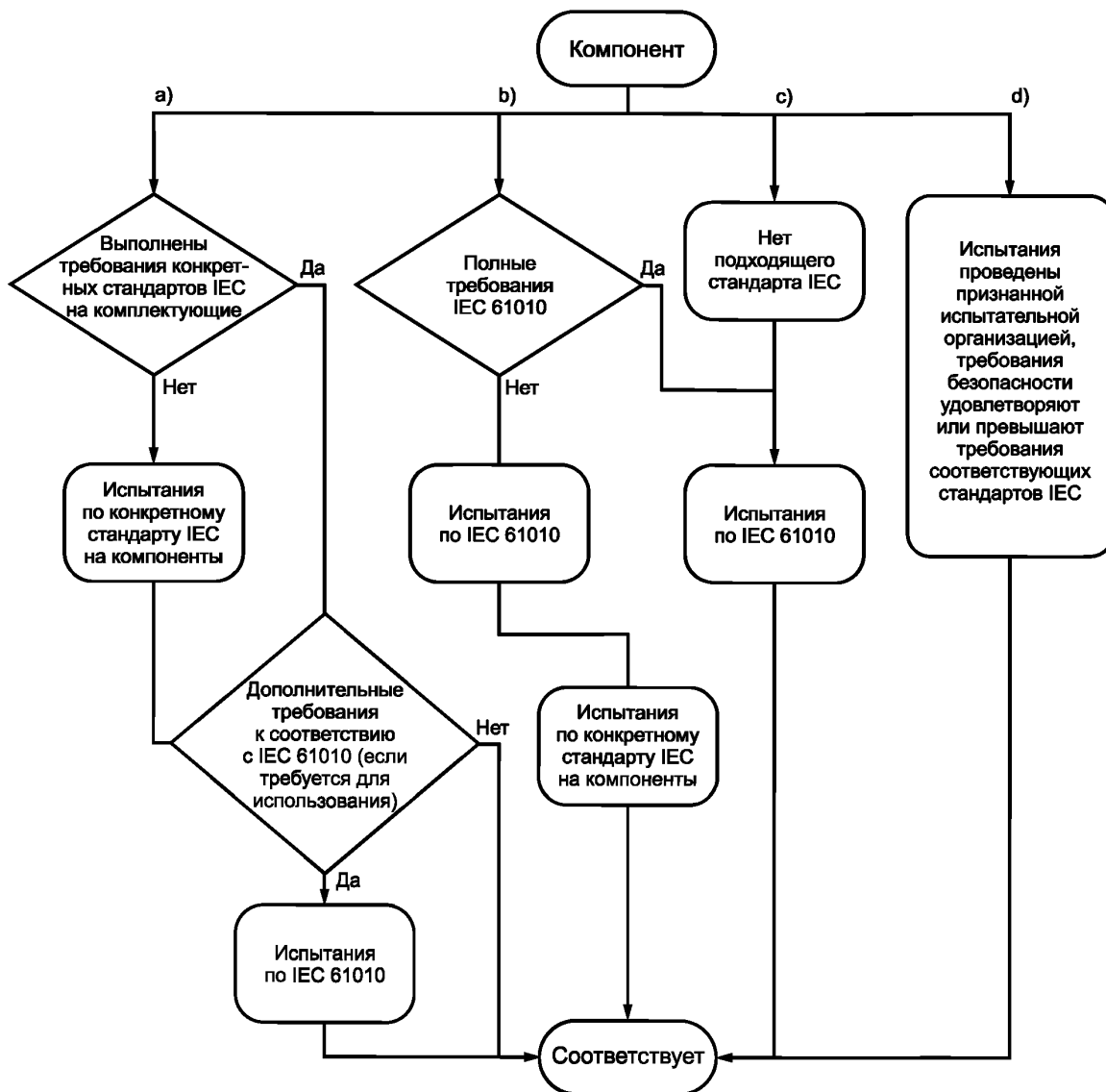


Рисунок 15 — Алгоритм вариантов проверки соответствия по 14.1, перечисления а)—d)

## 14.2 Электродвигатели

### 14.2.1 Температура электродвигателя

Если заторможенные электродвигатели или те, запуску которых препятствуют (см. 4.4.2.5), могут приводить к возникновению опасности поражения электрическим током, термической опасности или опасности возгорания, должны быть оснащены устройством защиты от превышения температуры или устройством тепловой защиты, соответствующими требованиям 14.3.

Соответствие оборудования данному требованию проверяют проведением измерения температуры в условиях единичной неисправности по 4.4.2.5.

### 14.2.2 Электродвигатели с последовательным возбуждением

Электродвигатели с последовательным возбуждением должны быть непосредственно соединены с устройствами, которые приводятся ими в движение, если превышение скорости электродвигателя может привести к возникновению опасности.

Соответствие оборудования данному требованию проверяют путем визуального осмотра.

### 14.3 Устройства защиты от превышения температуры

Устройства защиты от превышения температуры, срабатывающие в условиях единичной неисправности, должны соответствовать всем следующим требованиям:

- a) конструкция устройств должна обеспечивать их надежное функционирование;
- b) устройства должны иметь номинальные параметры, обеспечивающие прерывание максимального напряжения и тока в цепи, где их применяют;
- c) устройства не должны срабатывать при нормальном применении.

Если для обеспечения безопасности в случае выхода из строя системы температурного контроля (например, термостата) используют самовосстанавливающиеся устройства защиты от превышения температуры, для защищаемой части оборудования потребуется вмешательство оператора для восстановления ее работоспособности.

Соответствие оборудования данным требованиям проверяют проверкой принципиальной схемы, перечня технических характеристик устройства защиты от превышения температуры и метода его установки в оборудование и проведением следующих испытаний при работе оборудования в условиях единичной неисправности (см. 4.4). Число операций определяют следующим образом:

- 1) для самовосстанавливающихся устройств защиты от превышения температуры инициируют 200-кратное срабатывание;
- 2) несамовосстанавливающиеся устройства защиты от превышения температуры, за исключением термоплавких предохранителей, переустанавливают после каждой операции, поэтому для них инициируют 10-кратное срабатывание;
- 3) для невозстанавливающихся устройств защиты от превышения температуры инициируют однократное срабатывание.

*Примечание* — Чтобы предотвратить повреждение оборудования, допускается применять периоды принудительного охлаждения и простоя.

При этом испытании переустанавливаемые устройства должны срабатывать каждый раз, когда возникают условия единичной неисправности, а устройства без возврата в исходное состояние — один раз. После испытания на устройствах не должно быть признаков повреждений, которые могут помешать их работе при следующем возникновении условий единичной неисправности.

### 14.4 Держатели плавких предохранителей

Конструкция держателей плавких предохранителей, заменяемых оператором, должна обеспечивать невозможность доступа к опасным для жизни частям при замене плавкого предохранителя.

Замена предохранителей студентом-оператором не допускается. Держатель предохранителя не должен открываться без использования инструмента.

Соответствие оборудования данному требованию проверяют визуальным осмотром или с помощью шарнирного испытательного пальца (см. рисунок В.2, приложение В.3) без приложения силы.

### 14.5 Устройства установки напряжения сети

Конструкция устройств должна обеспечивать невозможность случайного перехода от одного напряжения или одного типа источника питания к другому. Требования к маркировке устройств установки напряжения приведены в перечислении d) 5.1.3.

Соответствие оборудования данному требованию проверяют путем визуального осмотра и испытанием вручную.

### 14.6 Сетевые трансформаторы, испытываемые не в составе оборудования

Если условия испытаний могут повлиять на их результаты, то сетевые трансформаторы, испытываемые не в составе оборудования (см. 4.4.2.7), следует подвергать испытаниям в тех же условиях, которые существуют внутри оборудования.

Соответствие оборудования данному требованию проверяют испытаниями на короткое замыкание и перегрузку, указанными в 4.4.2.7, после которых проводят испытание по 4.4.4.1, перечисления b) и c). При любых сомнениях, выдержит ли трансформатор другие испытания, указанные в 4.4.4 и 10.2 после установки в оборудование, этот трансформатор подвергают повторным испытаниям после установки.

#### 14.7 Печатные монтажные платы

Печатные монтажные платы должны быть изготовлены из материала класса воспламеняемости V-1 по IEC 60695-11-10 или более высокого класса.

Это требование не относится к печатным монтажным платам, содержащим цепи с ограничением по мощности, соответствующим требованиям 9.4.

Соответствие установленному классу воспламеняемости проверяют изучением сопроводительной документации на материалы. В альтернативном варианте соответствие оборудования данным требованиям проверяют выполнением испытаний на вертикальное горение по IEC 60695-11-10 на трех образцах соответствующих частей. Образцами могут быть платы целиком, секции плат или образцы по IEC 60695-11-10.

#### 14.8 Цепи или компоненты, используемые в качестве устройств, ограничивающих переходное перенапряжение

Переходные перенапряжения в цепи могут быть ограничены целями или компонентами. Компоненты, пригодные для этой цели, включают в себя варисторы, искровые промежутки на печатных монтажных платах и керамические конденсаторы, в некоторых случаях вместе с импедансами, или газовые разрядники для защиты от перенапряжений.

Любой компонент или цепь ограничения перенапряжения, которые являются частью оборудования, должны быть достаточно эффективными для ограничения возможных перенапряжений от переходных процессов.

Т а б л и ц а 23 — Выдерживаемое импульсное напряжение при перенапряжениях II категории 5 В

Сетевое напряжение фаза-нейтраль переменного тока (среднеквадратичное значение) или постоянного тока	Выдерживаемое импульсное напряжение
$\leq 50$	500
$> 50 \leq 100$	800
$> 100 \leq 150$	1500
$> 150 \leq 300$	2500
$> 300 \leq 600$	4000
$> 600 \leq 1000$	6000

Соответствие оборудования данным требованиям проверяют путем подачи пяти импульсов положительной полярности и пяти импульсов отрицательной полярности при соответствующем выдерживаемом импульсном напряжении, приведенном в таблице 23, с интервалом 1 мин от генератора гибридных импульсов (см. IEC 61180-1). Генератор должен вырабатывать напряжение холостого хода с формой сигнала 1,2/50 мкс и ток короткого замыкания с формой сигнала 8/20 мкс с выходным импедансом (пиковое значение напряжения холостого хода, деленное на пиковое значение тока короткого замыкания) 12 Ом (при необходимости для увеличения импеданса допускается последовательно включить дополнительный резистор). Испытательный импульс подают при работе цепи в условиях нормальной эксплуатации вместе с сетевым питанием.

Напряжение сети — это максимальное номинальное сетевое напряжение фаза-нейтраль.

Испытательное напряжение подают между каждой парой клемм сетевого питания оборудования при наличии устройств ограничения напряжения.

Во время испытания не должно возникать опасности в случае пробоя или перегрева компонента. Если происходит пробой, ни одна часть компонента не должна создавать короткого замыкания изоляции, обеспечивающей безопасность. При перегреве компонента он не должен нагревать другие материалы до температуры их самовозгорания. Автоматическое выключение размыкателя цепи источника питания является индикацией неполадки.

**П р и м е ч а н и е** — Вышеуказанное испытательное напряжение и выходной импеданс генератора применяют к оборудованию, имеющему характеристики категории перенапряжения II. Соответствие оборудования с номинальными характеристиками для категории перенапряжения III или IV определено в разделе К.4 (приложение К)

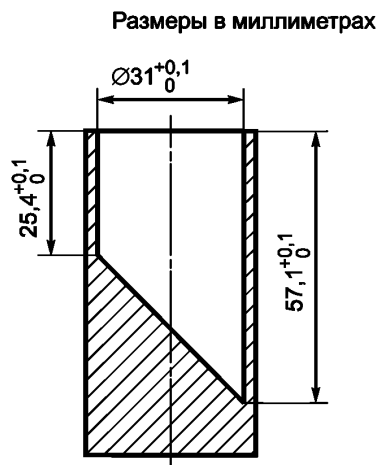


Рисунок 16 — Цилиндр для проверки размеров  
небольших компонентов

#### 14.9 Малые компоненты

Мелкие компоненты (см. Руководство ИСО/МЭК 50), которые полностью помещаются в цилиндр на рисунке 16 без их сжатия, не должны допускать возможность извлечения из оборудования студентом-оператором моложе 14 лет без применения инструмента.

Примечание — Дополнительная информация о малых компонентах приведена в ISO 8124-1, EN 71-1 и ASTM F 963-96a.

### 15 Защита с помощью блокировок

#### 15.1 Общие положения

Блокировки, предназначенные для защиты операторов, должны обеспечивать безопасность оператора до тех пор, пока опасность не будет устранена; также блокировки должны соответствовать требованиям, приведенным в 15.2 и 15.3.

Соответствие оборудования данным требованиям проверяют путем визуального осмотра и выполнением всех необходимых испытаний по настоящему стандарту.

#### 15.2 Предотвращение повторного восстановления рабочего стояния

Блокировка, предназначенная для защиты оператора, должна обеспечивать невозможность повторной активизации опасности вручную, пока не будет изменена или отменена операция, вызвавшая срабатывание данной блокировки.

Соответствие оборудования данному требованию проверяют путем визуального осмотра и, если необходимо, попыткой ручного управления любой частью блокировки, к которой можно прикоснуться с помощью шарнирного испытательного пальца для детей (см. приложение В, рисунок В.3).

#### 15.3 Надежность

Система блокировок, предназначенных для защиты операторов, должна гарантировать маловероятность возникновения отказа в системе блокировки в течение предполагаемого срока службы оборудования или возможность возникновения опасности.

Соответствие оборудования данному требованию проверяют проверкой системы блокировки. В случае сомнений система блокировок или соответствующие части этой системы циклически запускают для включения наименее благоприятной нагрузки при нормальном применении. Число циклов

должно быть в два раза больше максимального числа циклов, которое может произойти в течение предполагаемого срока службы оборудования или быть равно 10000 циклов работы, в зависимости от того, что больше. После испытания защита не должна ухудшаться.

## 16 Опасности, возникающие при применении оборудования

### 16.1 Обоснованно прогнозируемое неправильное применение

Опасности не должны возникать, если органы настройки, рукоятки или другие органы управления программным обеспечением или техническими устройствами установлены не в соответствии с требованиями инструкций по их использованию. Другими возможными случаями обоснованного прогнозирования неправильного использования, на которое не распространяются требования настоящего стандарта, являются оценки риска (см. раздел 17).

Соответствие оборудования данным требованиям проверяют путем визуального осмотра и проверкой документации по оценке риска.

### 16.2 Эргономические аспекты

Если приведенные ниже факторы могут привести к возникновению опасности, в протоколе испытаний должна быть приведена оценка риска, как минимум, с учетом:

- a) ограничения размеров оборудования;
- b) дисплеев и индикаторов;
- c) доступности и удобного сочетания органов управления;
- d) расположения клемм.

Соответствие оборудования данным требованиям проверяют путем визуального осмотра и проверкой документации по оценке риска.

**Примечание** — Процедуры оценки риска в эргономике приведены в EN S94-2, EN 894-3, ISO 9241, SEMI S8 и в др. На оборудование, входящее в сферу применения настоящего стандарта, распространяются не все требования, приведенные в этих документах.

## 17 Оценка риска

Если обследование оборудования показывает, что может возникнуть опасность, не полностью рассмотренная в разделах 6—16 (см. 1.2.1), следует выполнить оценку риска, которую проводят и документируют, чтобы обеспечить, по крайней мере, допустимый риск за счет интерактивного процесса, включающего в себя:

### a) Анализ риска

Анализ риска — это процесс идентификации опасностей и оценки рисков на базе имеющейся информации.

### b) Оценка риска

При каждом анализе риска необходимо создать план оценки степени и вероятности риска и оценки приемлемости итогового уровня риска.

### c) Уменьшение риска

Если исходный уровень риска будет неприемлемым, необходимо предпринять шаги по его уменьшению. Затем следует провести повторный анализ и оценку риска, включая проварку того, что не появились новые риски.

Риски, оставшиеся после оценки риска, должны быть указаны в инструкциях для ответственного органа. Необходимо предоставить соответствующую информацию, как уменьшить такие риски (см. перечисление в), 5.4.1).

При выборе наиболее подходящих методов уменьшения риска изготовитель должен ориентироваться на следующие принципы в указанном порядке:

- 1) устранение или уменьшение рисков, насколько это возможно (безопасное проектирование и конструкция);
- 2) принятие необходимых мер защиты в отношении неустраняемых рисков;
- 3) информирование ответственного органа об остаточных рисках из-за несовершенства принятых мер защиты с указанием, требуется ли обучение персонала и какое-либо индивидуальное защитное оборудование.

## ГОСТ IEC/TS 62850—2016

Примечание 1 — Одна из процедур оценки риска приведена в приложении J. Другие процедуры оценки риска приведены в ISO 14971, SEMI S10-1296, IEC 61508, ISO 14121-1 и в ANSI B11.TR3. Также допускается использовать другие установленные процедуры с аналогичными шагами.

Примечание 2 — Указания по оценке рисков для детей приведены в руководстве ИСО/МЭК 50.

Соответствие оборудования данным требованиям проверяют проверкой документации по оценке риска для обеспечения того, что риски устранены или остались только допустимые риски.



**Приложение А  
(обязательное)**

**Схемы измерения тока от прикосновения (см. 6.3)**

**Примечание** — Настоящее приложение основано на IEC 60990, в котором установлены процедуры измерения тока от прикосновений к доступным частям, а также определены характеристики вольтметров, предназначенных для проведения испытаний.

**А.1 Схемы измерений для переменного тока при частотах до 1 МГц и постоянного тока**

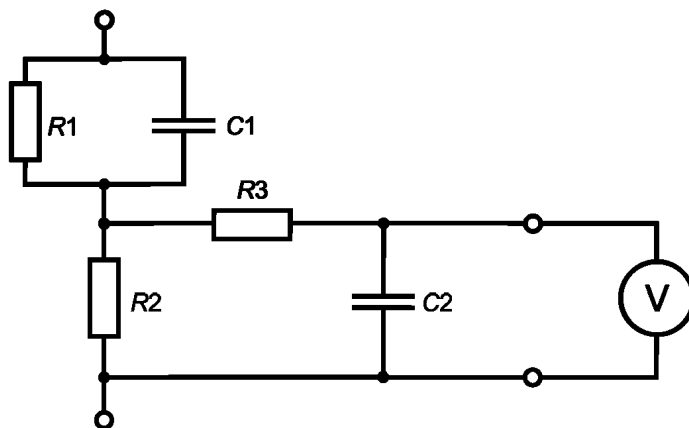
Силу тока (ток) измеряют в соответствии со схемой, представленной на рисунке А.1. Ток вычисляют по формуле

$$I = \frac{U}{500},$$

где  $I$  — ток, А;

$U$  — напряжение, В, по показаниям вольтметра.

Эта схема представляет импеданс тела человека и компенсирует изменение физиологической реакции тела человека в зависимости от частоты.



$R1 = 1500$  Ом с относительным допуском  $\pm 5\%$ ;  $R2 = 500$  Ом с относительным допуском  $\pm 5\%$ ;  $R3 = 10$  кОм с относительным допуском  $\pm 5\%$ ;  $C1 = 0,22$  мкФ с относительным допуском  $\pm 10\%$ ;  $C2 = 0,022$  мкФ с относительным допуском  $\pm 10\%$

Рисунок А.1 — Схема измерения для переменного тока на частотах до 1 МГц и постоянного тока

**А.2 Схемы измерения переменного тока напряжением синусоидальной формы при частоте до 100 Гц и напряжения постоянного тока**

Если частота не более 100 Гц, ток может быть измерен также по любой из схем, представленных на рисунке А.2. При использовании вольтметра ток вычисляют по формуле

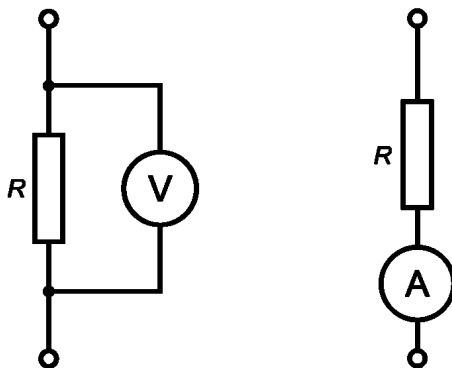
$$I = \frac{U}{2000},$$

где  $I$  — ток, А;

$U$  — напряжение, В, по показаниям вольтметра.

Данная схема представляет импеданс тела человека для частот не более 100 Гц.

**Примечание** — Значение 2000 Ом включает в себя импеданс измерительного прибора.



$R = 2000 \text{ Ом}$  с относительным допуском  $\pm 5 \%$

Рисунок А.2 — Схемы измерения переменного тока напряжения синусоидальной формы на частотах до 100 Гц и напряжения постоянного тока

#### А.3 Схема измерения тока, вызывающего электрические ожоги при высоких частотах

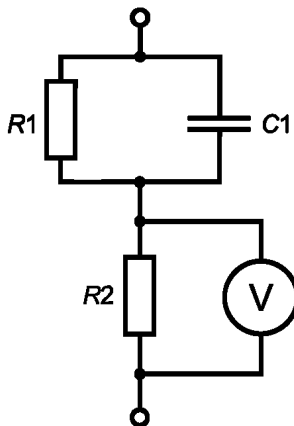
Ток измеряют по схеме, представленной на рисунке А.3, и рассчитывают по формуле

$$I = \frac{U}{500},$$

где  $I$  — ток, А;

$U$  — напряжение, В, по показаниям вольтметра.

Данная схема компенсирует реакцию тела человека на воздействие высокой частоты.



$R1 = 1500 \text{ Ом}$  с относительным допуском  $\pm 5 \%$ ;  $R2 = 500 \text{ Ом}$  с относительным допуском  $\pm 5 \%$ ;  
 $C1 = 0,22 \text{ мкФ}$  с относительным допуском  $\pm 10 \%$

Рисунок А.3 — Схема измерения тока, вызывающего электрические ожоги

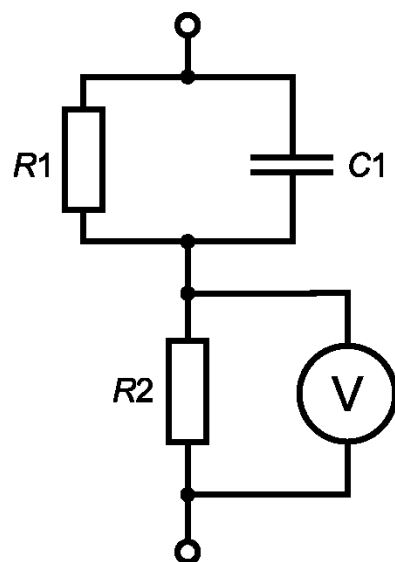
#### А.4 Схема измерения тока при влажных условиях

Для влажных условий измерения тока проводят согласно схеме, приведенной на рисунке А.4. Ток вычисляют по формуле

$$I = \frac{U}{500},$$

где  $I$  — ток, А;

$U$  — напряжение, В, по показаниям вольтметра.



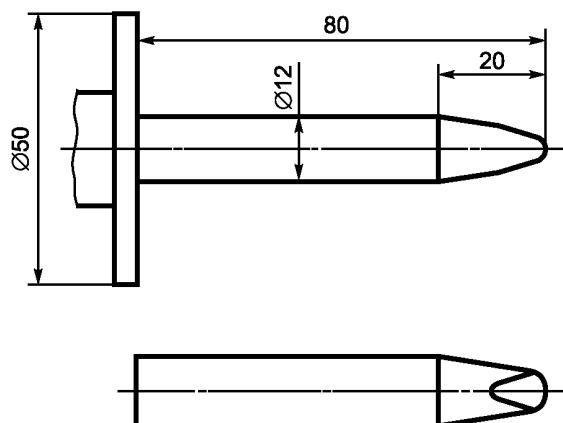
$R1 = 375$  Ом с относительным допуском  $\pm 5\%$ ;  $R2 = 500$  Ом с относительным допуском  $\pm 5\%$ ;  
 $C1 = 0,22$  мкФ с относительным допуском  $\pm 10\%$

Рисунок А.4 — Схема измерения тока при влажном контакте

Приложение В  
(обязательное)

Стандартный испытательный палец (см. 6.2)

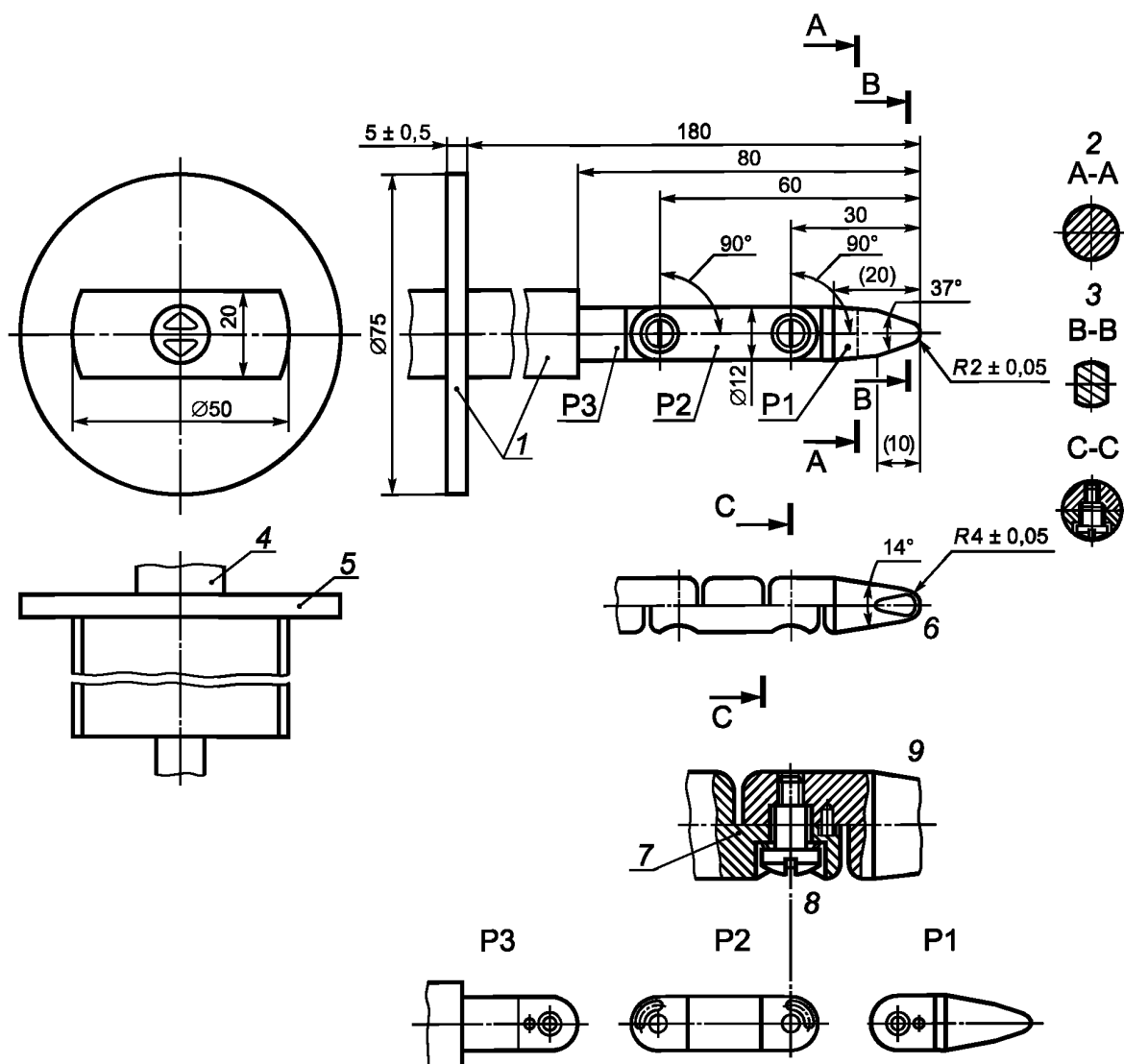
Размеры в миллиметрах



Примечание 1 — Допуски и размеры оконечности пальца см. рисунок В. 2.

Примечание 2 — Данный испытательный палец идентичен испытательному пальцу 11, приведенному в IEC 61032, рисунок 7.

Рисунок В.1 — Жесткий испытательный палец



1 — изоляционный материал; 2 — разрез A-A; 3 — разрез B-B; 4 — рукоятка; 5 — стопорная пластина; 6 — сферический край; 7 — деталь x (пример); 8 — вид сбоку; 9 — фаска всех ребер

Допуски на размеры при неустановленных допусках:

- для угловых величин:  $0_{-10}^{\circ}$ ;

- для линейных размеров:

до 25 мм:  $0_{-0,05}^{\text{мм}}$ ;

свыше 25 мм:  $\pm 0,2$  мм.

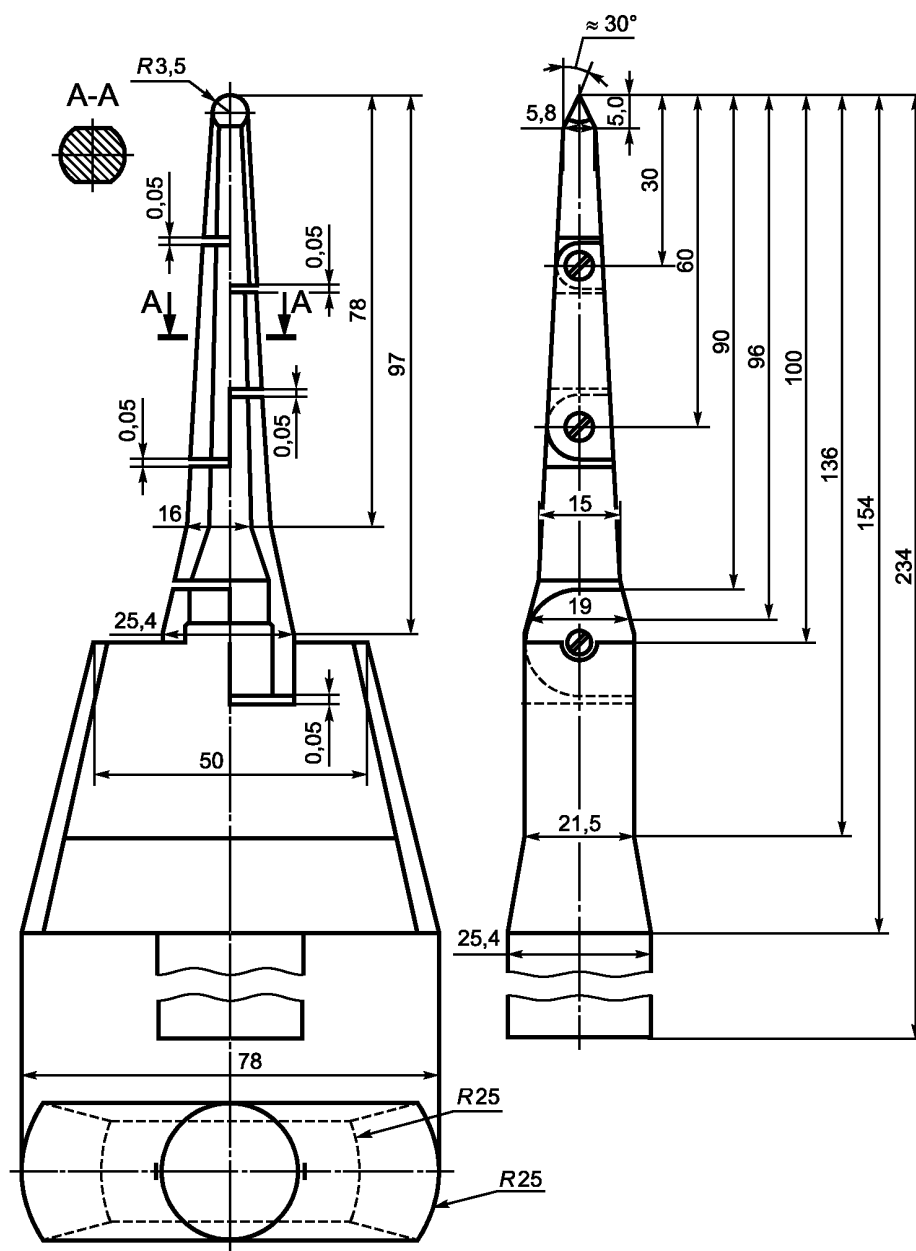
Материал пальца: термообработанная сталь и т. п.

Оба шарнира данного пальца могут быть согнуты под углом  $(90_{0}^{+10})^{\circ}$ , но только в одной плоскости.

Использование штифта и паза — один из возможных способов ограничения изгиба до угла  $90^{\circ}$ . По этой причине размеры и допуски этих деталей не приведены на рисунке. Фактическая конструкция должна ограничивать изгиб углом  $(90_{0}^{+10})^{\circ}$ .

Примечание — Данный испытательный палец идентичен испытательному пальцу В, приведенному в IEC 61032, рисунок 2.

Рисунок В.2 — Шарнирный испытательный палец



Примечание 1 — Линейные размеры в миллиметрах.

Допуски на размеры при неустановленных допусках:

- для угловых величин:  $-10'$ ;

- для линейных размеров:

до 25 мм:  $-0,05$  мм;

свыше 25 мм:  $\pm 0,2$  мм.

Материал пальца: термообработанная сталь и т. п.

Примечание 2 — Данный испытательный палец идентичен испытательному пальцу, приведенному в IEC 62368.

Рисунок В.3 — Шарнирный испытательный палец для оборудования, предназначенного для использования детьми

**Приложение С  
(обязательное)**

**Измерение зазоров и путей утечки**

Методы измерения зазоров и путей утечки показаны на примерах 1—11 (см. рисунок С.1). В этих случаях не делается различия между зазорами и пазами или между типами изоляции.

Приняты следующие допущения:

а) если расстояние поперек паза не менее  $X$  (см. таблицу С.1), пути утечки измеряют по контуру паза (см. пример 2);

б) любое углубление перекрыто изоляцией по хорде длиной, равной  $X$ , и размещено в более неблагоприятном положении (см. пример 3);

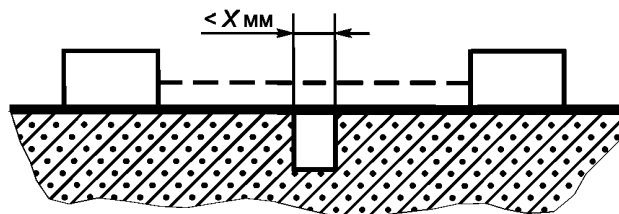
с) зазоры и пути утечки между частями, которые могут иметь различные положения по отношению друг к другу, измеряют, когда эти части находятся в наиболее неблагоприятном положении.

В приведенных ниже примерах размер  $X$  имеет значение, приведенное в таблице С.1 в зависимости от степени загрязнения.

Таблица С.1— Размеры  $X$

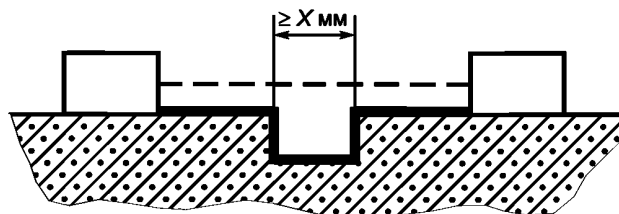
Степень загрязнения	Размер $X$ , мм
1	0,25
2	1,0
3	1,5

Если соответствующий зазор менее 3 мм, то значение  $X$ , приведенное в таблице С.1, может быть уменьшено до 1/3 этого зазора.



**Пример 1** — Траектория включает в себя паз с параллельными или сходящимися сторонами любой глубины, шириной менее  $X$ .

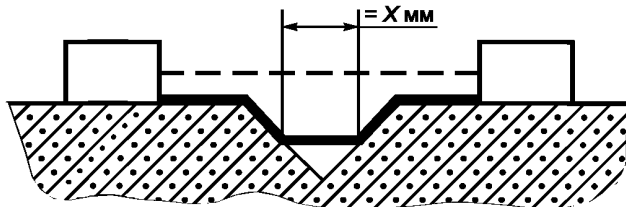
Зазор и путь утечки измеряют строго поперек паза, как показано на рисунке.



**Пример 2** — Траектория включает в себя паз с параллельными сторонами любой глубины, равный или более  $X$ .

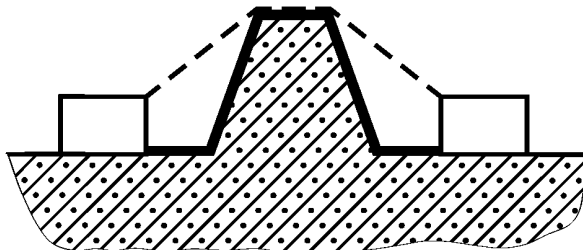
Зазором является расстояние «прицельной прямой». Путь утечки повторяет контур паза.

Рисунок С.1 — Примеры методов измерения зазоров и путей утечки, лист 1

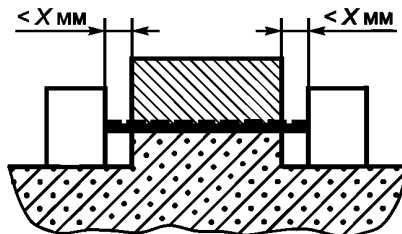


Пример 3 — Траектория включает в себя U-образный паз шириной более X.

Зазором является расстояние по «прицельной прямой». Путь утечки соответствует контуру паза, но включает а себя «замкнутую» хорду размером X в нижней части углубления.

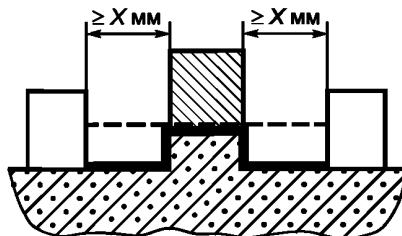


Пример 4 — Траектория, включающая в себя ребро жесткости. Зазором является наиболее короткое прямое расстояние по воздуху, проходящее через вершину ребра. Путь утечки соответствует контуру ребра жесткости.



Пример 5 — Траектория включает в себя несцементированный стык с пазами менее X с каждой стороны.

Зазором и путем утечки является расстояние по «прицельной прямой», показанное на рисунке.

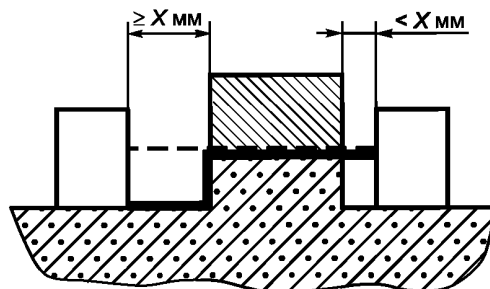


Пример 6 — Траектория включает в себя несцементированный стык с пазами, равными или более X.

Зазором является расстояние по «прицельной прямой». Путь утечки повторяет контур пазов.

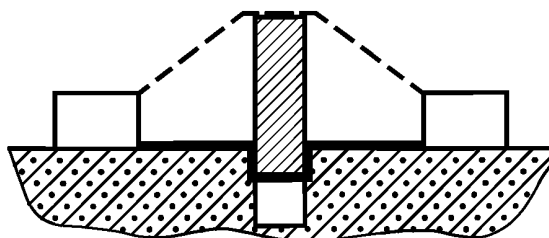
Рисунок С.1, лист 2





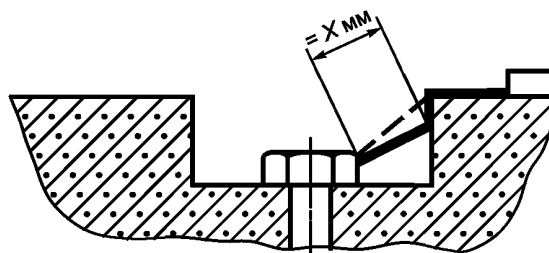
Пример 7 — Траектория включает в себя несцементированный стык с пазом с одной стороны менее  $X$ , и с пазом другой стороны, не менее ширины  $X$ .

Зазор и путь утечки соответствуют рисунку.

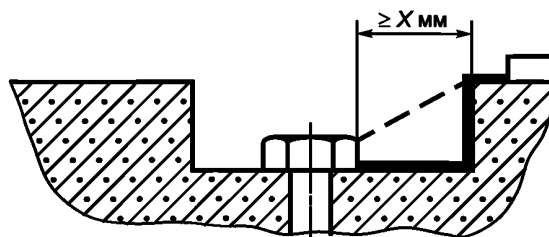


Пример 8 — Путь утечки через несцементированный стык менее пути утечки через защитный барьер.

Зазором является наиболее короткое прямое расстояние по воздуху, проходящее через вершину защитного барьера.



Пример 9 — Просвет между головкой винта и стенкой углубления слишком мал, чтобы принимать его во внимание.



Пример 10 — Достаточно широкий просвет между головкой винта и стенкой углубления следует учитывать.

Путь утечки измеряют от винта до стенки, если это расстояние равно  $X$ .

Рисунок С.1, лист 3



Приложение D  
(обязательное)

Части, между которыми установлены требования к изоляции  
(см. 6.4 и 6.5.3)

Следующие символы использованы на рисунках D.1—D.3 для указания:

a) требований:

B — необходима основная изоляция;

D — необходима двойная или усиленная изоляция;

b) цепей тока и частей:

A — доступная часть, электрически не соединенная с клеммой защитного проводника;

H — цепь, являющаяся опасной для жизни в нормальных условиях;

R — высокий импеданс, формирует защитный импеданс в комбинации при основной изоляцией (см. 6.5.4);

S — защитный экран;

$T_A$  — доступная внешняя клемма (значения тока или напряжения не выше указанных в 6.3.1 при нормальном применении);

$T_N$  — клемма (значения тока или напряжения могут быть выше указанных в 6.3.1 при нормальном применении, поэтому клемма не должна быть доступной);

Z — импеданс вторичной цепи.

Представленные ниже вторичные цепи также можно рассматривать как части оборудования.

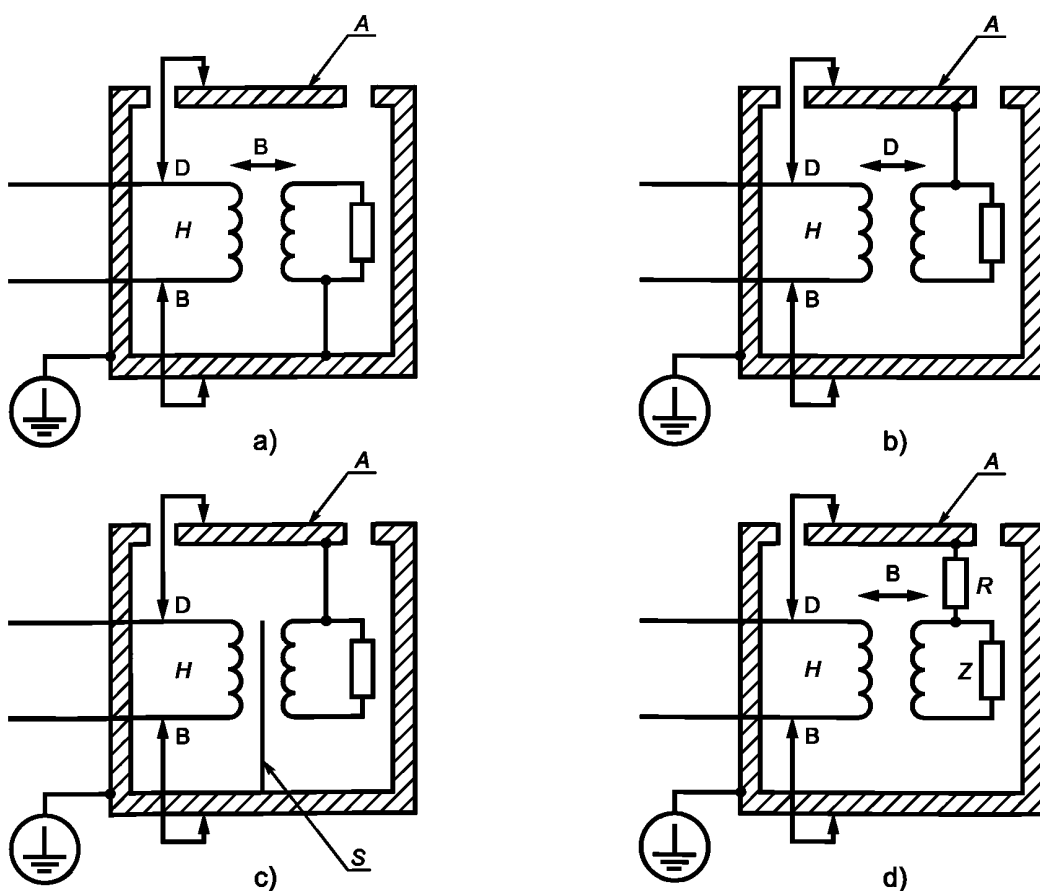
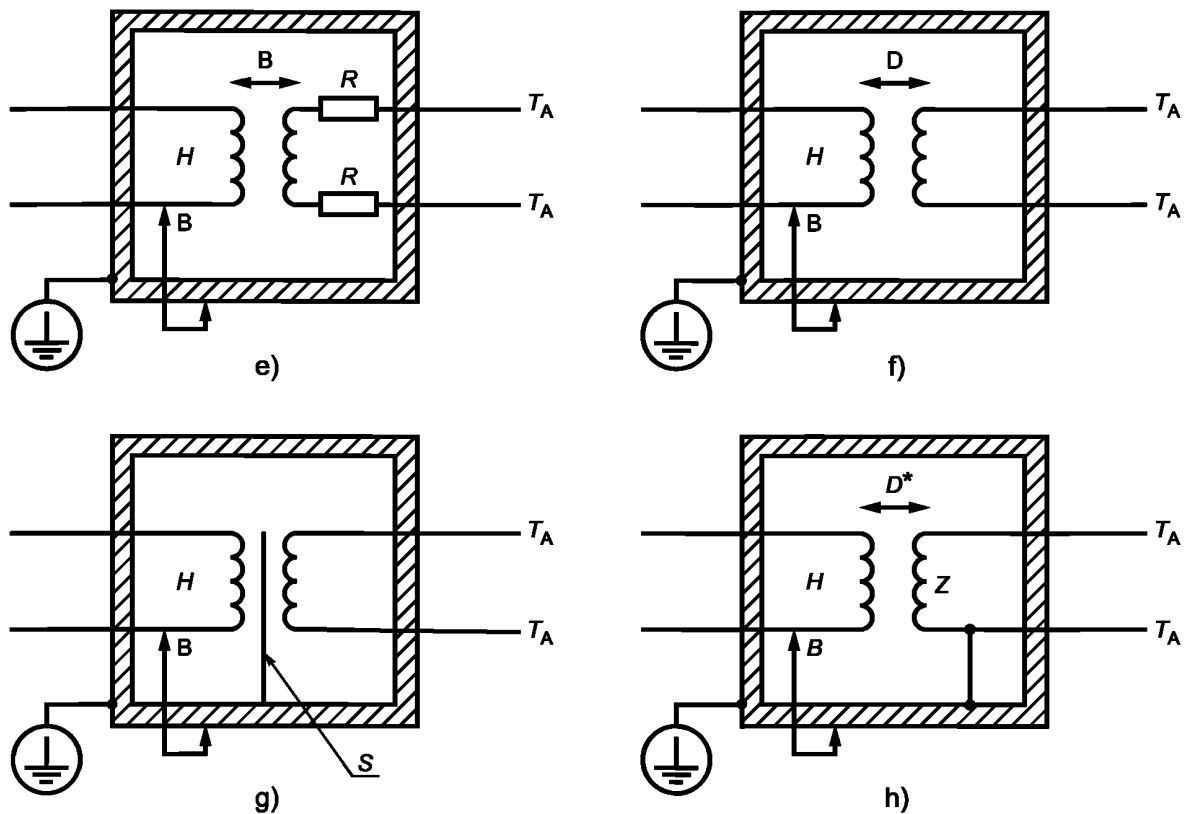


Рисунок D.1 а)—d) — Защита между опасными для жизни и доступными цепями



Примечание —  $D^*$  может быть равно  $B$ , если значение  $Z$  достаточно мало (см. 6.6.1).

Рисунок D.1 е) — h) — Защита между опасными для жизни цепями и цепями, имеющими внешние клеммы на доступных частях

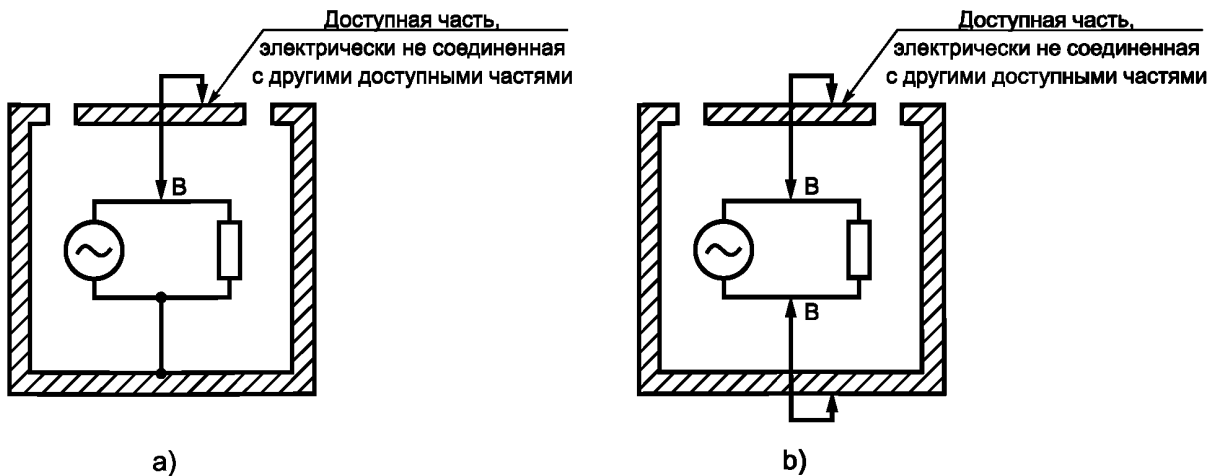
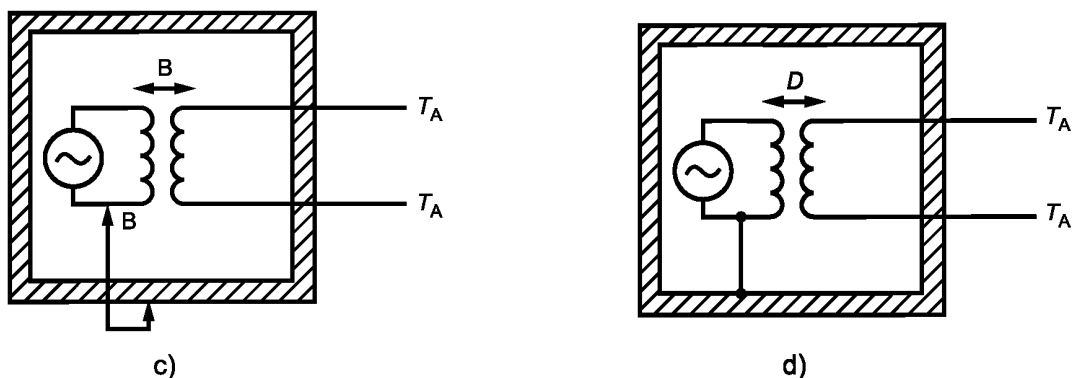
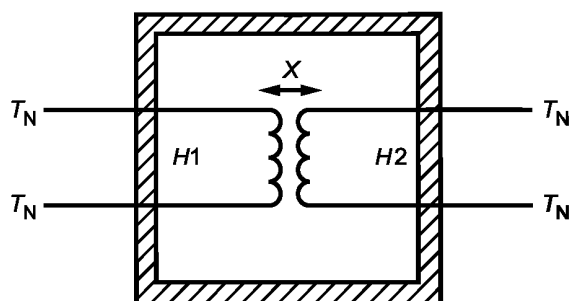


Рисунок D.2 а), б) — Защита между внутренней опасной для жизни цепью и доступной частью, не соединенной с другими доступными частями



Примечание — Для цепей, представленных на рисунке D.2 c) и d), также допускается использовать другие средства защиты, например защитное экранирование, защитное соединение цепей (см. 6.5.2) и защитный импеданс (см. 6.5.4).

Рисунок D.2 c), d) — Защита между первичной опасной для жизни цепью и цепями с внешними доступными клеммами



Примечание 2 — Требования к изоляции между доступными частями, не соединенными с клеммой защитного проводника, и ни с одной из двух опасных для жизни цепей (H1 и H2), приведены на рисунке D.1 a)—d).

Рисунок D.3 — Защита внешних доступных клемм двух опасных для жизни цепей

Требование к изоляции между H1 и H2 (X) является наиболее жестким из следующих:

B (основная изоляция), — если подключены H1 и H2, требование к изоляции основано на наибольшем номинальном рабочем напряжении, воздействующем на изоляцию между цепями;

D (двойная или усиленная изоляция), — если подключена H1 и клеммы H2 доступны для подключения, требование к изоляции основано на наибольшем номинальном рабочем напряжении, воздействующем на изоляцию H1;

D (двойная или усиленная изоляция) — если подключена H2 и клеммы H1 доступны для подключения, требование к изоляции основано на наибольшем номинальном рабочем напряжении, воздействующем на изоляцию H2.

**Приложение Е**  
**(справочное)**

**Рекомендации по уменьшению степени загрязнения**

Микросреда внутри оборудования определяется условиями окружающей среды, влиянию которой подвергается оборудование при его работе, установке, техническом обслуживании и любом загрязнении, создаваемым самим оборудованием, а также эффективностью принятых мер изоляции.

Оборудование подразделяют в зависимости от окружающей обстановки согласно таблице Е.1.

Т а б л и ц а Е.1 — Виды окружающей обстановки

Окружающая обстановка	Работающее оборудование	Установка или техническое обслуживание
А	Работающее в контролируемой обстановке <sup>а)</sup>	Оборудование в контролируемой обстановке
В	Работающее в неконтролируемой обстановке	Оборудование в контролируемой обстановке или оборудование не открывают во время установки или технического обслуживания
С	Работающее в неконтролируемой обстановке	Оборудование в неконтролируемой обстановке
<sup>а)</sup> Контролируемая обстановка — это обстановка, соответствующая условиям, указанным в перечислениях с) и d), 1.4.1.		

**П р и м е ч а н и е** — Виды окружающей обстановки, приведенные в таблице Е.1, представляют систематическую классификацию оборудования в зависимости от среды, в которой оборудование может находиться или в которой его допускается открывать для установки или технического обслуживания.

Уменьшение степени загрязнения микросреды можно обеспечить с помощью методов, приведенных в таблице Е.2.

Т а б л и ц а Е.2 — Уменьшение степени загрязнения

Степень загрязнения макросреды	Степень загрязнения микросреды						
	Окружающая обстановка						
	2			3		4	
	А	В	С	В	С	В	С
Кожух, имеющий степень защиты IPx5, IPx6	1	2	2	3	3	4	4
Кожух, имеющий степень защиты IPx7, IPx8	1	1	2	2	3	2	4
Постоянное нагревание в пределах оборудования с кожухом, имеющим степень защиты IPx4 или выше	1	2	2	3	3	4	4
Номинальные значения IP соответствуют указанным в IEC 60529.							

## Приложение F (обязательное)

### Приемо-сдаточные испытания

#### F.1 Общие положения

На предприятии-изготовителе все производимое оборудование имеющее как опасные для жизни части, так и доступные токопроводящие части должно быть подвергнуто испытаниям по F.2—FA. Если невозможно предоставить гарантии того, что результат приемо-сдаточных испытаний не будет недействительным на последующих стадиях производства, то испытаниям подвергают полностью собранное оборудование. При испытаниях оборудования не допускается отсоединять провода, изменять конфигурацию оборудования или разбирать его. Однако крышки на защелках и любые ручки с фрикционной посадкой допускается удалять, если они мешают проведению испытаний. В процессе испытаний на оборудование питание не подают, но выключатель сетевого питания устанавливают в положение «включено».

Заворачивать оборудование в фольгу не требуется, так же как нет необходимости в его предварительной обработке влагой.

Проводить коррекцию испытательного напряжения на высоту местности испытательной площадки не требуется.

Соответствие определяют путем визуального осмотра.

#### F.2 Защитное заземление

Испытание целостности цепи проводят между контактом заземления на входе электроприбора или сетевой вилки для оборудования, подключаемого к питанию с помощью вилки, или клеммой защитного проводника для постоянно подключенного оборудования с одной стороны и всеми доступными токопроводящими частями, подсоединение которых требуется по 6.5.2 к клемме защитного проводника, с другой стороны.

**Примечание** — Значения тока для данного испытания не установлены.

#### F.3 Сетевые цепи

##### F.3.1 Общие положения

Испытательное напряжение подают между:

- a) соединенными вместе клеммами сетевого питания и
- b) всеми доступными токопроводящими частями, соединенными вместе, включая клемму защитного проводника.

Во время испытания оборудование должно быть электрически изолировано от внешнего заземления. Данному испытанию не подвергают небольшие металлические части, например, металлические шильдики, винты или заклепки, если они отделены от являющихся опасными для жизни частей усиленной изоляцией или ее аналогом.

**Примечание** — Для оборудования все доступные токопроводящие части которого подключены к клемме защитного проводника, соединять вместе все доступные токопроводящие части не требуется, так как испытания межсоединений проводят по F.2.

Испытательное напряжение может быть напряжением переменного тока, постоянного тока или импульсным. Выбор напряжения проводят по таблице F.1 для соответствующей категории перенапряжения. При испытаниях на воздействие напряжения переменного и постоянного тока испытательное напряжение повышают до указанного значения в течение 5 с и удерживают в течение не менее 2 с. Испытания на воздействие импульсного напряжения проводят при форме напряжения 1,2/50 мкс, указанной в IEC 81180-1 с использованием не менее чем трех импульсов каждой полярности с интервалами не менее 1с.

В процессе испытаний не должно происходить пробоев зазоров и твердой изоляции, а также на испытательном устройстве не должно быть показаний неисправности.

##### F.3.2 Сетевые цепи с устройствами ограничения напряжения

Сетевые цепи с устройствами ограничения напряжения, соответствующие требованиям 14.8, можно подвергать испытаниям на воздействие напряжения переменного или постоянного тока с использованием испытательного напряжения, равного 0,9 фиксированного напряжения смещения устройства ограничения напряжения, но не менее значения, равного удвоенному рабочему напряжению сетевой цепи.

Таблица F.1 — Испытательные напряжения при проведении приемо-сдаточных испытаний

Номинальное напряжение фаза-нейтраль сети, В	Категория перенапряжения II			Категория перенапряжения III			Категория перенапряжения IV		
	Напряжение переменного тока (среднеквадратичное значение), В	Напряжение постоянного тока, В	Импульс 1,2/50 мкс, пиковое напряжение, В	Напряжение переменного тока (среднеквадратичное значение), В	Напряжение постоянного тока, В	Импульс 1,2/50 мкс, пиковое напряжение, В	Напряжение переменного тока (среднеквадратичное значение), В	Напряжение постоянного тока, В	Импульс 1,2/50 мкс, пиковое напряжение, В
≤150	640	1200	1200	1400	2000	2000	2200	3100	3100
> 150 ≤ 300	1400	2000	2000	2200	3100	3100	3300	4700	4700
> 300 ≤ 600	2200	3100	3100	3300	4700	4700	4300	6000	6000
> 600 ≤ 1000	3300	4700	4700	4300	6000	6000	5300	7500	7500

#### F.4 Несоединенные с землей цепи

Испытательное напряжение подают между:

- соединенными вместе клеммами не имеющих соединения с землей входа и выходных опасных для жизни цепей при нормальном применении и
- доступными токопроводящими частями, соединенными вместе.

Значение подаваемого напряжения в каждом случае должно быть в 1,5 раза выше максимального номинального напряжения относительно земли, но не менее 350 В переменного тока (среднеквадратичные значения) или 500 В постоянного тока. Если устройства ограничения напряжения (с фиксированным смещением) работают с напряжениями, значения которых ниже подаваемого значения, то значение подаваемого напряжения должно быть 0,9 фиксированного напряжения смещения, но не менее значения максимального номинального напряжения относительно земли.

Испытательное напряжение повышают до указанного значения в течение 5 с и удерживают в течение не менее 2 с, при этом цепь должна быть электрически изолирована от любого внешнего средства заземления.

В процессе испытания не должно происходить пробоев зазоров и твердой изоляции, а также на испытательном устройстве не должно быть показаний неисправности.



## Приложение G (справочное)

### Утечка и разрушения из-за жидкостей под давлением

#### G.1 Общие положения

Требования и испытания настоящего приложения приняты в США, Канаде и некоторых других странах как доказательство соответствия национальным правилам в отношении высоких давлений. Эти требования не подходят для оборудования, предназначенного для работы с токсичными, воспламеняющимися или другими опасными материалами. Для получения требований к такому оборудованию следует обратиться в национальные ответственные органы.

Содержащие жидкость части оборудования, находящиеся под давлением, не должны приводить к возникновению опасности из-за разрывов или утечки в нормальных условиях или условиях единичной неисправности.

Соответствие оборудования данным требованиям проверяют по G.2—G.4.

#### G.2 Давление более 2 МПа и значение произведения давления на объем более 200 кПа·л дм<sup>3</sup>

##### G.2.1 Общие положения

Содержащие жидкость части оборудования, которые при нормальном применении имеют следующие характеристики, не должны приводить к возникновению опасности вследствие разрывов или утечки:

- a) значение произведения давления на объем более 200 кПа·л дм<sup>3</sup>;
- b) давление более 2 МПа.

**Примечание** — К оборудованию, в состав которого входят содержащие жидкость части, относят устройства, активизируемые давлением жидкости, использующие сильфоны, диафрагмы, трубки Бурдона (трубчатые пружины манометра) и т. п., а также такие устройства, как расходомеры, рассчитанные на номинальное давление 2 МПа или более.

Соответствие оборудования данным требованиям проверяют путем визуального осмотра и проведением гидростатических испытаний по G.2.2—G.2.6. Любые устройства защиты от превышения давления, используемые для ограничения максимального рабочего давления, в процессе испытаний должны быть отключены.

На рисунке G.1 приведен алгоритм, представляющий методы проверки соответствия.

Значения, приведенные в разделе G.2 основаны на номинальном давлении  $P_R$ . Это максимальное давление, маркированное на оборудовании или, при отсутствии такой маркировки, максимальное давление при переходном процессе (максимальное давление, которое можно применить без постоянного изменения качества функционирования). Для оборудования с перепадом давления (дифференциальное давление) номинальным давлением считают наибольшее из рабочего и статического давления.

##### G.2.2 Проведение гидростатических испытаний для G.2.1

Часть оборудования, обычно находящуюся под давлением жидкости, заполняют соответствующей жидкостью, например водой, чтобы вытеснить воздух, после чего подсоединяют к гидравлическому насосу. Давление постепенно повышают до указанного испытательного давления.

Те части оборудования, которые обычно находятся под воздействием косвенной нагрузки при давлении, например как в связанных гидравлических системах, одновременно подвергают воздействию испытательного давления либо путем обычного заполнения жидкостью через гидравлическую систему, либо, в случае отсутствия жидкости, путем заполнения испытательной жидкостью.

Испытательные значения давления основаны на номинальном давлении  $P_R$  (см. G.2.1).

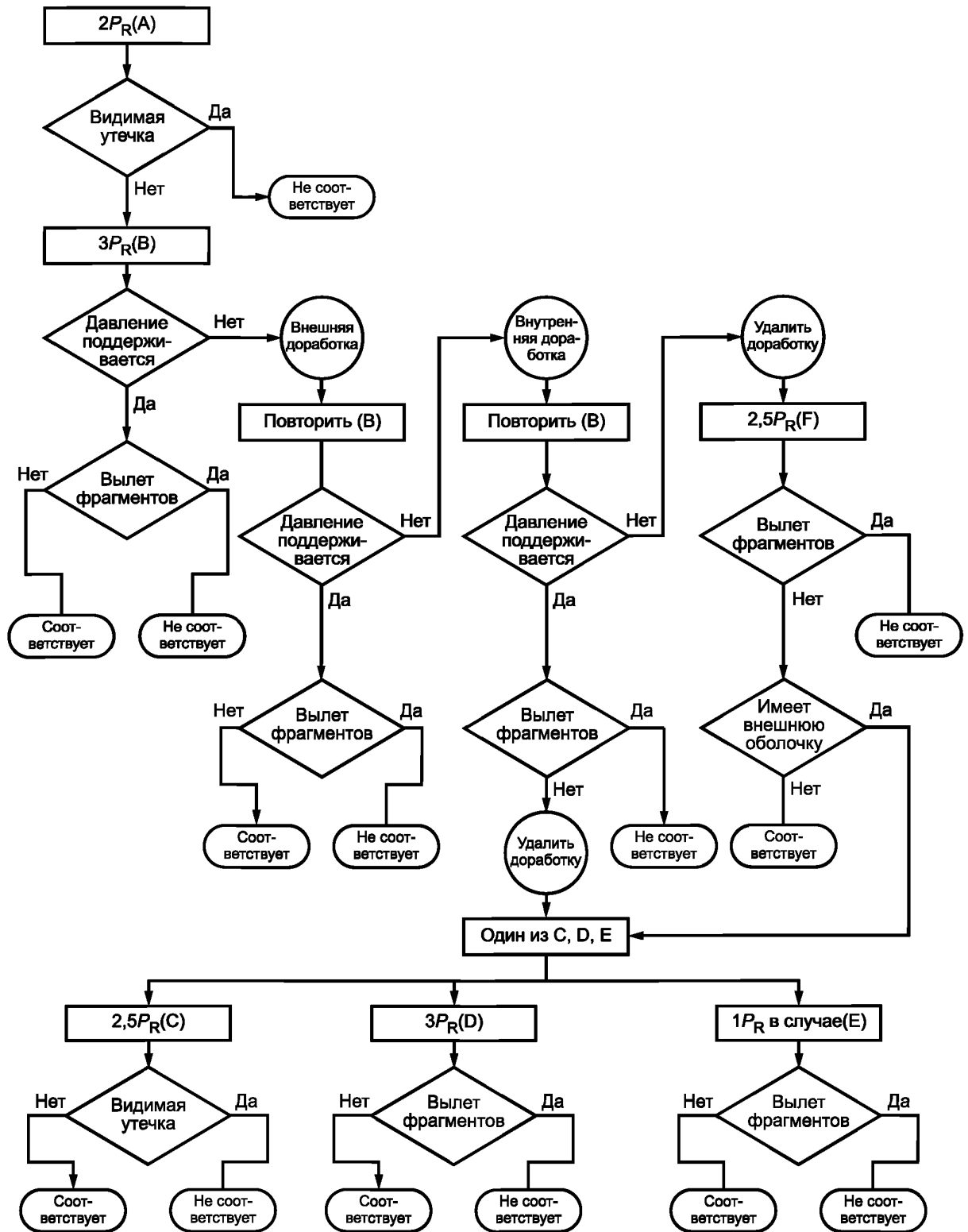
Значения испытательного давления, указанные в G.2.3—G.2.6, применимы к оборудованию, рассчитанному на номинальное давление до 14 МПа. Для более высоких номинальных давлений применяют значения, приведенные в таблице G.1.

Если указано, что давление применяют к оборудованию, это означает, что давление применяют к той части оборудования, которая подвергается давлению при нормальном применении. Если указано, что давление применяют к внешней оболочке, это означает, что давление применяют к любому корпусу, крышке или колпаку, под которыми размещено оборудование в целом или его часть, находящиеся под давлением, но сама оболочка не находится под давлением при нормальном применении.

##### G.2.3 Начальные испытания

Проводят следующие испытания:

- a) давление  $2 P_R$  применяют к оборудованию в течение 1 мин без видимой утечки;
- b) давление  $3 P_R$  применяют к оборудованию в течение 1 мин без каких-либо разрывов или повреждений, приводящих к вылету фрагментов за пределы оборудования.



Примечание — Ссылочные подпункты для испытаний от А до F:  
 А = G.2.3.b) — С = G.2.5.a) — D = G.2.5.b) — E = G.2.5.c) — F = G.2.6 —  $P_R$  = номинальное давление.

Рисунок G.1 — Процесс проверки соответствия (см. G.2)

В процессе испытания по перечислению b) возможна утечка из-за наличия трещин в трубках Бурдона (трубчатых пружинах манометра), диафрагмах или сильфонах; или в результате повреждения стыка или прокладки. Такие утечки не считают неисправностями для данного испытания, если давление может поддерживаться в течение 1 мин. Но при уровне утечки, не позволяющем поддерживать давление в течение 1 мин, выполняют доработки, указанные в 6.2.4, после чего проводят повторные испытания.

1) Если оборудование подвергают испытанию согласно перечислению b) G.2.3, только после доработки, указанной в перечислении а) Q.2A, то дальнейшие испытания не проводят.

2) Если оборудование проходит испытание согласно перечислению b) G.2.3, после доработки, указанной в перечислении b) G.2.4, то выполненные доработки удаляют и проводят одно из испытаний по G.2.5.

3) Если оборудование не выдерживает повторное испытание по перечислению b) G.2.3, выполненные доработки удаляют и проводят испытание по G.2.6.

#### G.2.4 Доработки для минимизации утечки

Допускается выполнять следующие доработки.

а) Для уменьшения утечки проводят доработку внешних фитингов.

б) Для уменьшения утечки заменяют на более надежный нефункциональный элемент прокладку или гибкое уплотнение (не являющиеся частью измерительного элемента), которые образуют структурное разделение между частью оборудования, находящейся под давлением при нормальном применении, и внешней оболочкой.

#### G.2.5 Дополнительные испытания в случае успешной минимизации утечки после доработки

Если перед успешным повторением испытания по перечислению b) G.2.3, выполнена доработка по перечислению b) G.2.4, то оборудование возвращают к его исходному состоянию и проводят одно из указанных ниже испытаний по перечислениям а), b) или c) на недоработанном оборудовании. Для оборудования, предназначенного для токсичных, воспламеняющихся или других опасных веществ, проводят испытание по перечислению а).

а) Давление  $2,5 P_R$  применяют к оборудованию в течение 1 мин без видимой утечки.

б) Давление  $3 P_R$  применяют к оборудованию в течение 1 мин без каких-либо разрывов или повреждений, приводящих к вылету фрагментов за пределы оборудования.

**Примечание 1** — В данном случае, даже если давление  $3 P_R$  невозможно поддерживать в оборудовании, утечка из внешней оболочки происходит с такой скоростью, что это препятствует образованию опасного давления.

с) Если оборудование имеет внешнюю оболочку, способную выдерживать давление, ее подвергают давлению  $P_R$  в течение 1 мин без каких-либо разрывов или повреждений, приводящих к вылету фрагментов за пределы внешней оболочки.

**Примечание 2** — В данном случае разрывам и вылету фрагментов препятствует способность внешней оболочки выдерживать давление.

#### G.2.6 Дополнительные испытания для случаев, когда доработка не привела к предотвращению утечки

Если оборудование не выдержало испытание по перечислению b) G.2.3, после доработки, выполненной в соответствии с G.2A, но утечка приводит к сбросу давления, то оборудование соответствует требованиям перечисления b) G.2.3, в том случае, если после удаления доработки оно успешно выдерживает указанное ниже испытание и (в случае внешней оболочки) успешно выдерживает также одно из испытаний по перечислениям а), b) и c) G.2.5.

Давление  $2,5 P_R$  применяют к оборудованию в течение 1 мин без каких-либо разрывов или повреждений, приводящих к вылету фрагментов за пределы оборудования.

Т а б л и ц а G.1 — Испытательные давления для оборудования, рассчитанного на давление более 14 МПа

$P_R$ , МПа	Давление для испытания по			
	перечислению с) G.2.5	перечислению а) G.2.3	перечислению а) G.2.5 и G.2.6	перечислению b) G.2.3 и перечислению b) G.2.5
$> 14 \leq 70$	$P_R$	$1,75 P_R$ +3,5 МПа	$1,75 P_R$ +7 МПа	$1,75 P_R$ +7 МПа
$> 70$	$P_R$	$1,75 P_R$ +35 МПа	$1,75 P_R$ +42 МПа	$1,75 P_R$ +42 МПа

#### G.3 Значения давления от 50 кПа до 2 МПа и произведения давления на объем более 200 кПа·дм<sup>3</sup>

Содержащие жидкость части оборудования, имеющие при нормальном применении следующие характеристики, не должны приводить к возникновению опасности в результате разрывов или утечки:

а) значение произведения давления на объем более 200 кПа·дм<sup>3</sup>;

б) давление находится в пределах 50 кПа — 2 МПа.

Соответствие оборудования данным требованиям проверяют гидростатическим испытанием, проводимым в соответствии с G.2.2. Любое устройство защиты от превышения давления, используемое для ограничения максимального рабочего давления, в процессе испытания должно быть отключено.

Давление  $3 P_R$  поддерживают в оборудовании в течение 1 мин без утечки, постоянное (пластической) деформации или разрывов. Однако для оборудования, не предназначенного для использования токсичных, воспламеняющихся или других опасных веществ, допускается утечка через уплотнение при давлении более  $1,2 P_R$ .

Если гидростатическому испытанию невозможно подвергнуть немаркированные части или трубы, содержащие жидкости, то их целостность проверяют с помощью подходящих эквивалентных испытаний, таких как пневматические испытания при давлении  $3 P_R$ .

Требования к испытаниям охлаждающих систем приведены в соответствующих национальных стандартах, например, ANSI/UL 471, CSA C22.2 No 120.

#### **G.4 Значение давления менее 50 кПа или значение произведения давления на объем менее 200 кПа · дм<sup>3</sup>**

Утечка из содержащих жидкости частей оборудования при более низких давлениях или в случае, когда значение произведения давления на объем менее 200 кПа · дм<sup>3</sup>, не должна приводить к возникновению опасности.

Соответствие оборудования данным требованиям проверяют путем визуального осмотра частей и, при необходимости, путем испытаний частей на воздействие давления жидкости, вдвое превышающим максимальное давление при нормальном применении. Давление выдерживают в течение 1 мин. В процессе испытания не должно происходить утечек, которые могут привести к возникновению опасности.

#### **G.5 Устройства защиты от превышения давления**

Устройство защиты от превышения давления не должно срабатывать при нормальном применении и должно соответствовать следующим требованиям:

- a) быть подсоединено как можно ближе к содержащим жидкости частям системы, для защиты которой оно предназначено;
- b) быть установлено таким образом, чтобы обеспечить легкий доступ для контроля, технического обслуживания и ремонта;
- c) не допускать регулировки без использования какого-либо инструмента;
- d) иметь собственное выпускное отверстие, расположенное и направленное таким образом, чтобы выпускаемое вещество не было направлено на человека;
- e) иметь собственное выпускное отверстие, расположенное и направленное таким образом, чтобы при работе устройства не происходило накопление вещества на частях, ухудшение состояния которых может привести к возникновению опасности;
- f) иметь такую пропускную способность, которая при отказе регулятора давления в системе подводки обеспечивает не превышение давления более  $1,1 P_R$ ;
- g) не иметь между собой и частями, не предназначенными для защиты, запорного клапана.

См. также 11.7.4

Соответствие оборудования данным требованиям проверяют путем визуального осмотра и проведением испытаний.

**Приложение Н  
(обязательное)**

**Пригодность конформных покрытий для защиты от загрязнений**

**Н.1 Общие положения**

В настоящем приложении приведены требования к конформным покрытиям, используемым на печатных монтажных платах для уменьшения их загрязнения.

Конформные покрытия должны соответствовать требованиям разделов Н.2 и Н.3.

**Примечание 1** — Требования раздела Н.2 гарантируют, что конформное покрытие имеет подходящие номинальные параметры для использования в качестве покрытия печатных монтажных плат. Требования раздела Н.3 гарантируют, что покрытие будет держаться на печатных монтажных платах после воздействия окружающей среды, а также физических воздействий.

Соответствие оборудования данному требованию проверяют по Н.2 и Н.3.

**Примечание 2** — Конформные покрытия, соответствующие требованиям, установленным в ANSI/UL 746E, считают соответствующими требованиям настоящего стандарта.

**Н.2 Технические свойства**

Технические свойства конформных покрытий должны соответствовать требованиям для назначенного применения:

- а) изготовитель материала покрытия должен указать, что данное покрытие является покрытием, предназначенным для печатных монтажных плат;
- б) диапазон номинальных рабочих температур должен включать в себя диапазон температур назначенного применения;
- в) сравнительный индекс трекинговости (СТИ), сопротивление изоляции и диэлектрическая прочность должны соответствовать назначенному применению;
- д) если покрытие монтажных печатных плат будет подвергаться воздействию солнечного света, покрытие должно иметь адекватную устойчивость к воздействию ультрафиолетового излучения;
- е) номинальные значения воспламеняемости покрытия должны быть не менее требуемого номинала воспламеняемости монтажных печатных плат, на которых его применяют.

Соответствие оборудования данным требованиям проверяют изучением данных изготовителя.

**Н.3 Применимость покрытий**

Покрытия должны соответствовать требованиям, приведенным на рисунке Н.1 после испытаний по таблице Н.1.

Соответствие оборудования данному требованию проверяют по таблице Н.1 и рисунку Н.1 на шести образцах печатных монтажных плат с покрытием.

**Таблица Н.1**— Параметры испытаний, условия и процедуры

Номер пункта	Испытание, обработка	Параметр испытания, условие	Процедура испытания
1	Сопротивление царапанию	Температура: 15 °С—35 °С. Влажность: 45 %—75 %. Допускается любое сочетание температуры окружающей среды и относительной влажности воздуха указанных диапазонов	Испытание на царапание проводят по 5.5 IEC 60664-3, изменение 1:2010
2	Обработка холодом	Температура обработки: $T_{\min}$ , где $T_{\min}$ — минимальная номинальная температура окружающей среды или минимальная номинальная температура хранения образца (применяют наименьшее значение). Требования к относительной влажности воздуха не регламентируются. Время обработки: 24 ч	Образцы помещают в камеру для проведения температурных испытаний и выдерживают там при температуре $T_{\min}$ в течение указанного времени

Окончание таблицы Н.1

Номер пункта	Испытание, обработка	Параметр испытания, условие	Процедура испытания
3	Сухой жар	<p>Температура обработки: <math>T_{\max}</math>  (<math>T_{\max}</math> — максимальная номинальная температура поверхности, максимальная номинальная температура окружающей среды или максимальная номинальная температура хранения образца) (применяют наибольшее значение). Требования к относительной влажности воздуха не регламентируются.  Время обработки: 48 ч</p>	<p>Образцы помещают в камеру для проведения температурных испытаний и выдерживают при температуре <math>T_{\max}</math> в течение указанного времени</p>
4	Быстрое изменение температуры	<p>Максимальная температура: <math>T_{\max}</math>, где <math>T_{\max}</math> — максимальная номинальная температура поверхности, максимальная номинальная температура окружающей среды или максимальная номинальная температура хранения образца (применяют наибольшее значение).  Минимальная температура: <math>T_{\min}</math>, где <math>T_{\min}</math> — минимальная номинальная температура окружающей среды или минимальная номинальная температура хранения образца (применяют наименьшее значение).  Скорость изменения температуры: в пределах 30 с.  Время цикла (продолжительность одного цикла):  При каждой <math>T_{\max}</math> и <math>T_{\min}</math> доводят до стационарного режима и затем образцы выдерживают в течение 10 мин.  Цикл начинается, когда образец достиг заданной температуры в пределах 2 °С  Число циклов: 5</p>	<p>Процедуру кондиционирования выполняют после проведения испытания Na по IEC 60068-2-14</p>
5	Влажное тепло	<p>Температура окружающей среды: <math>(40 \pm 2)</math> °С.  Относительная влажность воздуха: 90 % — 95 %.  Время обработки: 24 ч</p>	<p>Образцы помещают в камеру тепла и влаги и выдерживают при указанной температуре и влажности в течение указанного времени</p>
6	Адгезия покрытия	<p>Температура: 15 °С—35 °С.  Влажность: 45 %—75 %.  Сила отрыва: 5 Н</p>	<p>Испытание проводят после испытания, приведенного в IEC 60664-3:2003 (пункт 5.8.2) с применением указанного усилия отрыва</p>
7	Условия относительной влажности воздуха	<p>Температура: <math>(40 \pm 2)</math> °С.  Влажность: 90 %—95%.  Время обработки: 48 ч</p>	<p>Образцы помещают в камеру тепла и влаги и выдерживают при указанной температуре и влажности в течение указанного времени</p>
8	Сопrotивление изоляции проводников	<p>Температура: <math>(40 \pm 2)</math> °С.  Влажность: 90 %—95 %.  Сопrotивление изоляции: <math>\geq 100</math> МОм</p>	<p>Сопrotивление изоляции измеряют между внешними проводниками с наименьшим путем утечки не менее 1 мин.</p>

Ниже на рисунке Н.1 приведена последовательность проведения испытаний и определение соответствия.

Подготовка и проведение испытания на сопротивление царапанию	
Подготовка испытательных образцов	Каждый образец должен быть собран как обычно, с использованием пайки, включая очистку и обычно используемые шаги по защите
Таблица Н.1, пункт 1	Испытание на сопротивление царапанию
Визуальная проверка	<p>Соответствие оборудования данным требованиям проверяют путем визуального осмотра.</p> <p>На образцах не должно быть:</p> <ul style="list-style-type: none"> <li>- отслоения покрытия от основного материала;</li> <li>- царапин;</li> <li>- пустот;</li> <li>- зон с расположенными рядом незащищенными токопроводящими частями, у которых путь утечки между частями менее требуемого пути для монтажных печатных плат без покрытия.</li> </ul> <p>Примечание — Области образцов, которые подвергают испытанию на сопротивление царапанию, не следует подвергать последующему испытанию и проверке</p>
↓	
Обработка образцов для испытаний	
Таблица Н.1, пункт 2	Холод
Таблица Н.1, пункт 3	Сухой жар
Таблица Н.1, пункт 4	Быстрая смена температуры
Таблица Н.1, пункт 5	Испытание на влажное тепло
↓	
Механические и электрические испытания, проводимые после обработки	
Таблица Н.1, пункт 6	Адгезия покрытия (испытание методом клейкой ленты)
Визуальная проверка	<p>Соответствие оборудования данным требованиям проверяют путем визуального осмотра.</p> <p>На всех образцах не должно отходить покрытие, а на клейкой ленте не должно оставаться видимого невооруженным глазом материала.</p> <p>Примечание — Для проверки наличия перехода частиц материала на ленту его помещают на белый пост бумаги или картона. При испытании белого или очень светлого покрытия используют подходящую контрастно окрашенную бумагу или картон</p>
Таблице Н.1, пункт 7	Обработка влагой
Таблице Н.1, пункт 8	<p>Сопротивление изоляции</p> <p>Соответствие данным требованиям проверяют проведением измерения сопротивления изоляции по таблице Н.1, пункт 8. Все образцы должны соответствовать требуемому значению</p>
↓	
Визуальная проверка	<p>Соответствие данным требованиям проверяют путем визуального осмотра.</p> <p>На образцах не должно быть:</p> <ul style="list-style-type: none"> <li>- пузырения;</li> <li>- вздутия;</li> <li>- отслоения от основного материала;</li> <li>- царапин;</li> <li>- пустот;</li> <li>- зон с расположенными рядом незащищенными токопроводящими частями, у которых путь утечки между частями менее требуемого пути для монтажных печатных плат без покрытия</li> </ul>

Рисунок Н.1 — Последовательность проведения испытаний и проверка соответствия

**Приложение I**  
**(справочное)**

**Напряжения фаза-нейтраль общих систем сетевого питания**

В таблице 1.1 приведено напряжение фаза-нейтраль, используемое для определения требований к зазорам, путям утечки и твердой изоляции сетевых цепей.

Т а б л и ц а 1.1 — Напряжения фаза-нейтраль общих систем сетевого питания

Сетевая система и номинальное напряжение						В вольтах
Трёхфазные четырёхпроводные системы <sup>a)</sup> , заземление нейтрали	Трёхфазные четырёхпроводные системы <sup>b)</sup> , без заземления нейтрали (IT-сети) <sup>c)</sup>	Трёхфазные трёхпроводные системы, без заземления	Трёхфазные трёхпроводные системы, заземление фазы	Однофазные двухпроводные системы переменного или постоянного тока	Однофазные (разделение фазы) трёхпроводные системы <sup>a)</sup> переменного или постоянного тока	Напряжения фаза-нейтраль, соответствующее типу сетевой системы и номинальному напряжению
				12,5—48	30/60	50
66/115		66	100	60	100/200	100
120/208 127/220		110, 115 120, 127	120	110, 115 120, 127	100/220 115/230 120/240	150
220/380 230/400 240/415 260/440 277/480	120/208 230/400 277/480	220, 230, 240, 260, 277, 347, 380, 400, 415, 440, 480	200, 240	220 230 240	220/440 240/480	300
347/600 300/660 400/690 417/720 480/830	347/600 400/690	500 577 600 660, 690, 720, 830, 1000	347, 380, 400, 415, 440, 480, 600	480 1000	400/960	600 11000
<p>a) Напряжения с разделительным наклонным знаком «/» представляют собой напряжение фаза-нейтраль (или линия-нейтраль), за которым приведено напряжение фаза-фаза (линия-линия). Например. «120/208» означает, что напряжение любой фазы относительно нейтрали равно 120 В, а напряжение фаза-фаза — 208 В, а «220/440» означает, что напряжение линия-нейтраль равно 220 В, а линия-линия — 440 В.</p> <p>b) R означает сопротивление, которое может соединяться с глухозаземленной нейтралью (обычно 1 500 Ом).</p> <p>c) Предполагается, что при контроле изоляции нейтраль этих систем будет заземлена.</p>						



Приложение J  
(справочное)

## Оценка риска

## J.1 Процедура оценки риска

В настоящем приложении приведен способ оценки риска, основанный на Руководстве 51 (1999) ISO/IEC. Другие процедуры оценки риска приведены в ISO 14971, SEMI S10, IEC 61508, ISO 14121-1 и ANSI TR3. Также допускается использовать другие установленные процедуры, включающие в себя аналогичные этапы.

Допустимый риск обеспечивают путем итерационного процесса оценки риска (анализа риска и расчета риска) и путем уменьшения риска (см. рисунок J.1).

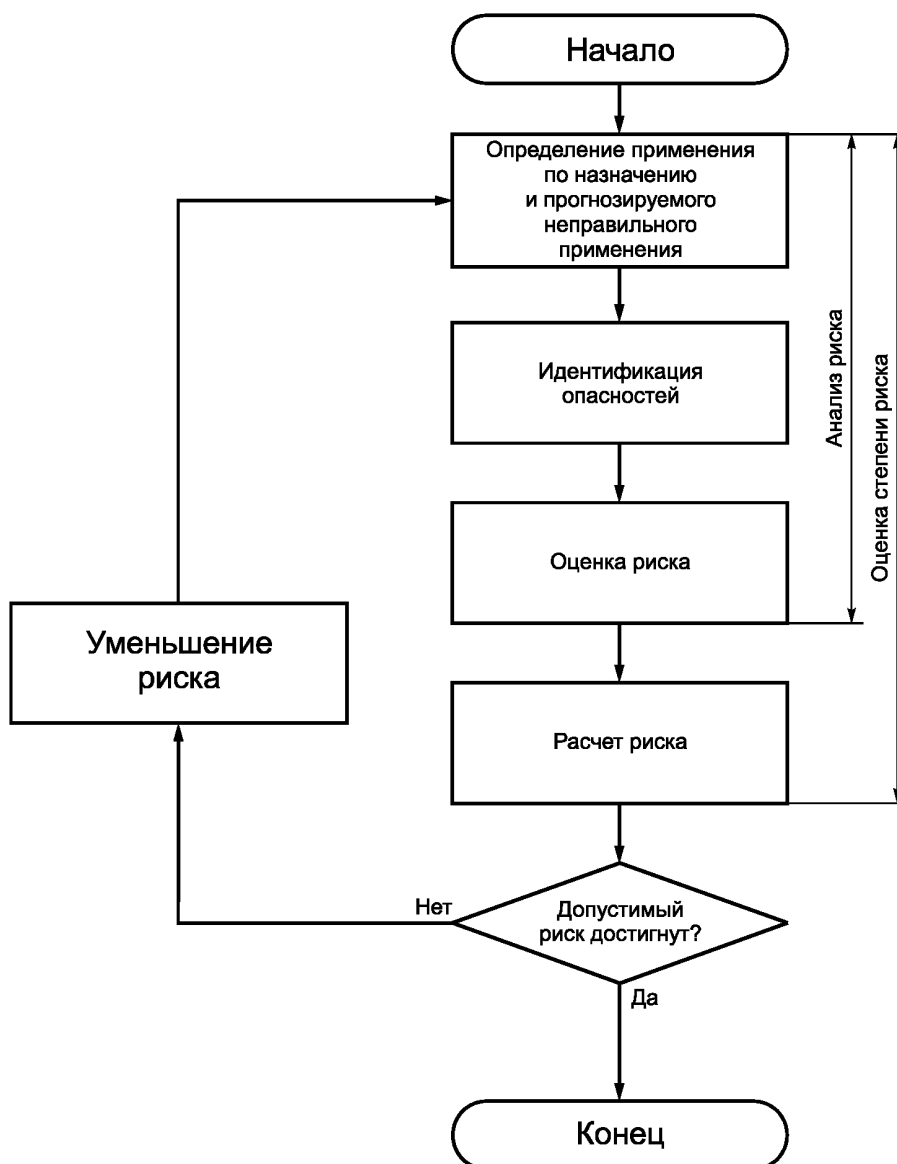


Рисунок J.1 — Итеративный процесс оценки риска и уменьшения риска

**J.2 Обеспечение допустимого риска**

Для уменьшения риска до допустимого уровня следует использовать следующую процедуру (см. рисунок J.1):

а) определение вероятной группы (групп) пользователей изделия, участников его технического продвижения или обслуживания (включая тех, кто имеет особые потребности, и пожилых людей) и любой известной группы «контакта» (например, использование детьми или контакт оборудования с ними);

б) определение назначенного использования и оценка обоснованно прогнозируемого неправильного использования изделия, его технического продвижения и обслуживания;

с) определение всех возможных опасностей (включая любую опасную ситуацию или событие), возникающих на всех стадиях и при всех условиях эксплуатации изделия, при его производстве или сервисном обслуживании, включая монтаж, техническое обслуживание, ремонт, разрушение или утилизацию;

д) определение и расчет уровня риска (см. рисунок J.1) для каждой установленной группы пользователей/контактной группы, обусловленного каждой идентифицированной опасностью;

е) оценка приемлемости риска (например, путем сравнения с аналогичными изделиями, процессами и обслуживанием);

ф) уменьшение риска до допустимого уровня при недопустимом риске.

При уменьшении риска очередность приоритетов должна быть следующей:

1) устранение или уменьшение уровня риска насколько возможно (безопасный проект и конструкция по существу);

2) применение необходимых мер защиты в отношении рисков, которые невозможно устранить (устройства защиты);

3) информирование пользователей об остаточных рисках из-за недостатков принятых мер защиты, указание о необходимости специального обучения и определение необходимости обеспечения отдельной защиты оборудования (информация для безопасности).

Эта процедура основана на допущении, что пользователю отведена определенная роль в процедуре уменьшения риска за счет действий, выполняемых в соответствии с информацией, предоставляемой изготовителем (см. рисунок J.2).

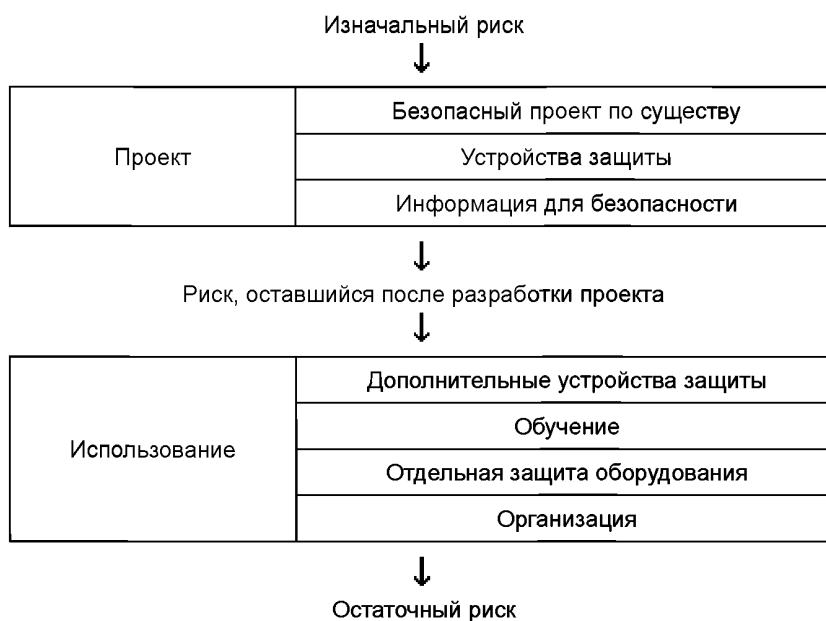


Рисунок J.2 — Уменьшение риска

Этапы процедуры проектирования приведены в порядке очередности приоритетов. Этапы, которые должен выполнить пользователь, не имеют приоритета, т. к. все зависит от конкретного применения оборудования. Но следует иметь в виду, что дополнительные устройства защиты, отдельную защиту оборудования и обеспечение пользователя информацией не рассматривают как средства, которые можно использовать вместо модернизации проекта.

**J.3 Применение процедур оценки риска**

В таблице J.1 приведены примеры степени причиненного вреда при опасностях, входящих в сферу действия настоящего стандарта. В таблице J.2 приведена вероятность причинения вреда. А в таблице J.3 представлены категории риска, которые выбирают на основании степени вреда и вероятности причинения вреда.

Таблица J.1— Степень вреда

Группа степени вреда	Люди	Оборудование/средство	Окружающая среда
Непоправимый вред	Один несчастный случай (смерть) или более	Потеря системы или средства	Резкий выброс химических веществ с воздействием на здоровье людей
Серьезный вред	Травма/болезнь с потерей трудоспособности	Значительная потеря подсистем или повреждение средства	Выброс химических веществ с временным воздействием на окружающую среду и здоровье людей
Средний вред	Медицинское лечение или ограниченная трудовая деятельность	Незначительная потеря подсистем или повреждение средства	Выход химических веществ, требующий обязательной отчетности
Небольшой вред	Только первая помощь	Несерьезное повреждение оборудования или средства	Выброс химических веществ, требующий только обычной очистки без составления отчета

Таблица J.2 — Вероятность вреда

Степень вероятности	Ожидаемая частота возникновения
Частая	Более пяти раз в год
Вероятная	Более одного, но не более пяти раз в год
Возможная	Более одного раза в пять лет, но не более одного раза в год
Редкая	Более одного раза в десять лет, но не более одного раза в пять лет
Невероятная	Не более одного раза в десять лет

Таблица J.3— Категория риска

Оценка риска/категория риска						
Степень вреда		Вероятность вреда				
		Частая	Вероятная	Возможная	Редкая	Невероятная
Степень	Непоправимая	3	3	3	2	2
	Серьезная	3	3	2	2	1
	Средняя	3	2	1	1	1
	Небольшая	2	1	1	1	1
Ключ	Категория	Описание				
1	Широко применяемая	Выполняют требование, установленное для допустимого риска				
2	По практическому усмотрению	Требование, установленное для допустимого риска, автоматически не выполняются. По возможности следует уменьшить риски до категории 1. Если невозможно, в инструкциях должно быть приведено описание риска, чтобы полномочный орган мог предпринять шаги по обеспечению защиты операторов				
3	Нетерпимая	Существуют риски, которые являются недопустимыми				

**Приложение К  
(обязательное)**

**Требования к изоляции, не установленные в 6.7**

**К.1 Требования к сетевым цепям**

**К.1.1 Общие положения**

Концепция категорий перенапряжений разработана в IEC 60364 и IEC 60664-1. Приведенные далее описания являются выдержками из этих двух стандартов.

Категория перенапряжения согласно определению, приведенному в 3.5.17, является численным определением условия перенапряжения от переходных процессов. Категории перенапряжения разработаны для обеспечения координации изоляции между разными частями установки сетевого питания. Категории переносимости импульсов (перенапряжения) существуют для различения разных степеней способности оборудования соответствовать предполагаемой продолжительности обслуживания и приемлемой вероятности отказа.

**Примечание** — Для получения дополнительной информации см. IEC 60364-4-44:2007, пункт 3.2.1.

Решение относительно соответствующей области номинальных значений категории перенапряжения для части оборудования можно принимать на основе надежности и безопасности. В настоящем стандарте требования разделов 5—16 применяют к оборудованию, не являющемуся частью установки в здании, а требования к зазорам и путям утечки основаны на категории перенапряжения II при напряжениях сети до 300 В включительно.

В оборудование, которое является частью установки здания, может входить материал установки, оборудование, предназначенное для измерения и контроля сетевого источника в здании, и аналогичное оборудование. Все вышеуказанное оборудование постоянно подключено к сети и постоянно находится в здании. Однако если оборудование использует сетевое питание только для своего питания и питания сопутствующего оборудования, его не считают частью установки здания, даже если оно постоянно подключено или стационарно установлено в здании.

Если изготовитель оценивает оборудование по классу перенапряжения III или IV, следует применять соответствующие требования настоящего приложения.

На категорию перенапряжения I настоящий стандарт не распространяется.

Категория перенапряжения II относится к оборудованию, питание которого должно осуществляться от проводки здания. Она относится как к оборудованию, подключаемому с помощью вилки, так и к постоянно подключенному оборудованию. В подразделе 6.7 приведены требования только для категории перенапряжения II при номинальном напряжении питания до 300 В. Требования для более высоких категорий и для категории перенапряжения II с номинальным напряжением питания более 300 В представлены в настоящем приложении.

Категория перенапряжения III относится к оборудованию, которое будет частью установки здания. В такое оборудование входят настенные розетки, панели плавких предохранителей и некоторое оборудование контроля сетевой установки. Изготовители также могут разрабатывать оборудование категории перенапряжения III при необходимости обеспечения более высокой степени его надежности и готовности.

Категория перенапряжения IV предназначена для оборудования, устанавливаемого в исходной точке электропитания здания или вблизи нее, между входом в здание и сетевым распределительным щитом. В такое оборудование могут входить счетчики тарифа электричества и устройства первичной защиты от перегрузки по току. Изготовители также могут разрабатывать оборудование категории перенапряжения IV при необходимости обеспечения более высокой степени его надежности и готовности оборудования.

**К.1.2 Зазоры и пути утечки сетевых цепей**

Значения зазоров и путей утечки сетевых цепей должны соответствовать значениям, представленным в приведенных ниже таблицах, в зависимости от того, что подходит:

- а) для сетевых цепей категории перенапряжения II с номинальными напряжениями питания выше 300 В — см. таблицу К.2;
- б) для сетевых цепей категории перенапряжения III — см. таблицу К.3;
- с) для сетевых цепей категории перенапряжения IV — см. таблицу К.4.

**Примечание** — Требования к номинальным напряжениям источников сетевого питания приведены в приложении I.

Значения в приведенных таблицах относятся к основной и дополнительной изоляции. Чтобы получить значения для усиленной изоляции, следует удвоить приведенные в таблицах значения для основной изоляции.

Если предполагается, что оборудование будет работать на высоте более 2000 м, значения зазоров для него получают путем умножения на соответствующий коэффициент, приведенный в таблице К.1.

Не рекомендуется использовать материал группы IIIb при степени загрязнения 3 и напряжениях фаза-нейтраль более 630 В.

Соответствие оборудования данным требованиям проверяют путем визуального осмотра и проведением измерения.

Таблица К.1 — Поправочные коэффициенты, на которые следует умножать значения табличных зазоров для получения зазоров для оборудования, работающего на высоте местности до 5000 м

Номинальная высота местности, м	Коэффициент умножения
До 2000	1,00
200—3000	1,14
3001—4000	1,29
4001—5000	1,48

Таблица К.2 — Зазоры и пути утечки для сетевых цепей категории перенапряжения II более 300 В

Напряжение фаза-нейтраль переменного (средне-квадратичное значение) или постоянного тока, В	Значение зазора, мм	Значение пути утечки, мм								
		Материал печатных монтажных плат		Другие изоляционные материалы						
		Степень загрязнения 1	Степень загрязнения 2	Степень загрязнения 1	Степень загрязнения 2			Степень загрязнения 3		
		Все группы материалов	Материал групп I, II, IIIa	Все группы материалов	Материал группы I	Материал группы II	Материал группы III	Материал группы I	Материал группы II	Материал группы III
> 300 ≤ 600	3,0	3,0	3,0	3,0	3,0	4,3	6,0	7,5	8,3	9,4
> 600 ≤ 1000	5,5	5,5	5,5	5,5	5,5	7,2	10,0	12,5	14,0	16,0

Таблица К.3 — Зазоры и пути утечки для сетевых цепей категории перенапряжения III

Напряжение фаза-нейтраль переменного (средне-квадратичное значение) или постоянного тока, В	Значение зазора, мм	Значение пути утечки, мм								
		Материал печатных монтажных плат		Другие изоляционные материалы						
		Степень загрязнения 1	Степень загрязнения 2	Степень загрязнения 1	Степень загрязнения 2			Степень загрязнения 3		
		Все группы материалов	Материал групп I, II, IIIa	Все группы материалов	Материал группы I	Материал группы II	Материал группы III	Материал группы I	Материал группы II	Материал группы III
≤ 150	1,5	1,5	1,5	1,5	1,5	1,5	1,6	2,0	2,2	2,5
> 150 ≤ 300	3,0	3,0	3,0	3,0	3,0	3,0	3,0	3,8	4,1	4,7
> 300 ≤ 600	5,5	5,5	5,5	5,5	5,5	5,5	6,0	7,5	8,3	9,4
> 600 ≤ 1000	8,0	8,0	8,0	8,0	8,0	8,0	10,0	12,5	14,0	16,0

Т а б л и ц а К.4 — Зазоры и пути утечки для сетевых цепей категории перенапряжения IV

Напряжение фаза-нейтраль переменного (среднеквадратичное значение) или постоянного тока, В	Значение зазора, мм	Значение пути утечки, мм								
		Материал печатных монтажных плат		Другие изоляционные материалы						
		Степень загрязнения 1	Степень загрязнения 2	Степень-загрязнения 1	Степень загрязнения 2			Степень загрязнения 3		
		Все группы материалов	Материал групп I, II, IIIa	Все группы материалов	Материал группы I	Материал группы II	Материал группы III	Материал группы I	Материал группы II	Материал группы III
≤ 150	3,0	3,0	3,0	3,0	3,0	3,0	3,0	3,0	3,0	3,0
>150 ≤ 300	5,5	5,5	5,5	5,5	5,5	5,5	5,5	5,5	5,5	5,5
> 300 ≤ 600	8,0	8,0	8,0	8,0	8,0	8,0	8,0	8,0	8,3	9,4
> 600 ≤ 1000	14,0	14,0	14,0	14,0	14,0	14,0	14,0	14,0	14,0	16,0

Покрyтия, соответствующие требованиям приложения Н при применении на внешних поверхностях печатных монтажных плат, уменьшают степень загрязнения покрытой зоны до степени 1.

Соответствие покрытий данным требованиям проверяют по приложению Н.

#### К.1.3 Твердая изоляция сетевых цепей

##### К.1.3.1 Общие положения

Твердая изоляция сетевых цепей должна выдерживать электрические и механические нагрузки (напряжение), которые могут возникать при нормальном применении при всех номинальных условиях окружающей среды (см. 1.4) в течение назначенного срока службы оборудования.

При выборе изоляционных материалов изготовитель должен учитывать предполагаемый срок службы оборудования.

Соответствие изоляции данным требованиям проверяют следующими испытаниями:

а) испытанием на воздействие напряжения переменного тока по 6.8.3.1 длительностью не менее 5 с или испытанием на воздействие пикового импульсного напряжения по 6.8.3.3 с использованием соответствующих напряжений, указанных в таблицах К.5, К.6 или К.7;

б) испытанием на воздействие напряжения переменного тока по 6.8.3.1 длительностью не менее 1 мин или для сетевых цепей — только на воздействие напряжения постоянного тока в течение 1 мин или испытанием на воздействие напряжения постоянного тока по 6.8.3.2 с использованием соответствующих напряжений, указанных в таблице К.8.

**П р и м е ч а н и е** — Два вышеуказанных испытания на воздействие напряжения служат разным целям. Испытание, указанное в перечислении а), проводят с целью проверки воздействия перенапряжений от переходных процессов, а испытание, указанное в перечислении б), — с целью проверки воздействия долгосрочных нагрузок на твердую изоляцию.

Если испытание, указанное в таблицах К.5—К.7, проводят в течение не менее 1 мин, повторять испытание, указанное в перечислении б), не требуется.

Т а б л и ц а К.5 — Испытательные напряжения для твердой изоляции в сетевых цепях категории перенапряжения II более 300 В

Напряжение фаза-нейтраль переменного (среднеквадратичное значение) или постоянного тока, В	Испытательное напряжение, В			
	Испытание на воздействие напряжения переменного тока в течение 5 с (среднеквадратичное значение)		Испытание на воздействие импульсного напряжения (пиковое значение)	
	Основная и дополнительная изоляция	Усиленная изоляция	Основная и дополнительная изоляция	Усиленная изоляция
> 300 ≤ 600	2210	3510	4000	6400
> 600 ≤ 1000	3310	5400	6000	9600

Таблица К.6 — Испытательные напряжения для твердой изоляции в сетевых цепях категории перенапряжения III

Напряжение фаза-нейтраль переменного (среднеквадратичное значение) или постоянного тока, В	Испытательное напряжение, В			
	Испытание на воздействие напряжения переменного тока в течение 5 с (среднеквадратичное значение)		Испытание на воздействие импульсного напряжения (пиковое значение)	
	Основная и дополнительная изоляция	Усиленная изоляция	Основная и дополнительная изоляция	Усиленная изоляция
≤ 150	1390	2210	2500	4000
> 150 ≤ 300	2210	3510	4000	6400
> 300 ≤ 600	3310	5400	6000	9600
> 600 ≤ 1000	4260	7400	8000	12800

Таблица К.7 — Испытательные напряжения для твердой изоляции в сетевых цепях категории перенапряжения IV

Напряжение фаза-нейтраль переменного (среднеквадратичное значение) или постоянного тока, В	Испытательное напряжение, В			
	Испытание на воздействие напряжения переменного тока в течение 5 с (среднеквадратичное значение)		Испытание на воздействие импульсного напряжения (пиковое значение)	
	Основная и дополнительная изоляция	Усиленная изоляция	Основная и дополнительная изоляция	Усиленная изоляция
≤ 150	2210	3510	4000	6400
> 150 ≤ 300	3310	5400	6000	9600
> 300 ≤ 600	4260	7400	8000	12800
> 600 ≤ 1000	6600	11940	12000	19200

Таблица К.8 — Испытательные напряжения для испытания твердой изоляции в сетевых цепях на продолжительное воздействие

Напряжение фаза-нейтраль переменного (среднеквадратичное значение) или постоянного тока, В	Испытательное напряжение, В			
	Испытание на воздействие напряжения переменного тока в течение 1 мин (среднеквадратичное значение)		Испытание на воздействие напряжения постоянного тока в течение 1 мин (напряжение постоянного тока)	
	Основная и дополнительная изоляция	Усиленная изоляция	Основная и дополнительная изоляция	Усиленная изоляция
≤ 150	1350	2700	1900	3800
> 150 ≤ 300	1500	3000	2100	4200
> 300 ≤ 600	1800	3600	2550	5100
> 600 ≤ 1000	2200	4400	3100	6200

Твердая изоляция должна также соответствовать следующим требованиям (если они применимы):

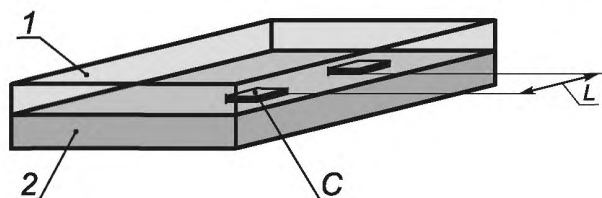
- 1) требованиям раздела 8 — для твердой изоляции, используемой в качестве кожуха или защитного барьера;
- 2) требованиям К.1.3.2 — для формованных и герметизированных частей;
- 3) требованиям К.1.3.3 — для внутренних слоев печатных монтажных плат;
- 4) требованиям К.1.3.4 — для тонкопленочной изоляции.

Соответствие оборудования данным требованиям проверяют согласно К.1.3.2—К.1.3.4 и разделу 8 (в зависимости от того, что применимо).

#### К.1.3.2 Формованные и герметизированные части

При наличии основной, дополнительной и усиленной изоляции проводники, расположенные между одинаковыми двумя слоями, сформованными вместе (см. рисунок К.1, позиция L), должны быть отделены друг от друга как минимум соответствующим расстоянием, приведенным в таблице К.9, после завершения прессования.

Соответствие оборудования данному требованию проверяют путем визуального осмотра, либо проведением измерения разделительного расстояния, либо проверкой технических требований, установленных изготовителем.



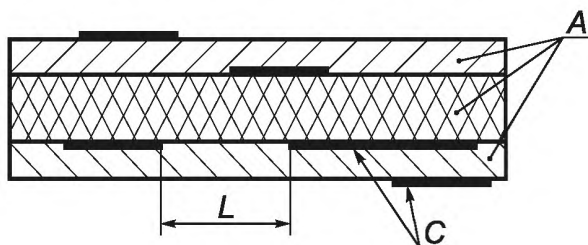
1 — слой 1; 2 — слой 2; C — проводник; L — расстояние между проводниками

Рисунок К.1 — Расстояние между проводниками на стыке между двумя слоями

### К.1.3.3 Внутренние изоляционные слои печатных монтажных плат

При наличии основной, дополнительной и усиленной изоляции проводники, расположенные между одинаковыми двумя слоями (см. рисунок К.2, позиция L), должны быть отделены друг от друга как минимум соответствующим расстоянием, указанным в таблице К.9.

Соответствие оборудования данному требованию проверяют путем визуального осмотра, либо проведением измерения разделительного расстояния, либо проверкой технических требований, установленных изготовителем.



L — расстояние между соседними проводниками; A — слои; C — проводники

Рисунок К.2 — Расстояние между соседними проводниками вдоль стыка внутреннего слоя

Т а б л и ц а К.9 — Минимальные значения расстояний или толщины твердой изоляции

Напряжение фаза-нейтраль переменного тока (среднеквадратичное значение) или постоянного тока, В	Минимальная толщина <sup>а)</sup> , мм	Минимальное расстояние L (см.рисунок К.2) <sup>а), б)</sup> , мм
< 300	0,4	0,4
> 300 ≤ 600	0,6	0,6
> 600 ≤ 1000	1,0	1,0

а) Значения не зависят от категории перенапряжения.  
б) Значения применяют для основной, дополнительной и усиленной изоляции.

Усиленная изоляция внутренних изоляционных слоев монтажных печатных плат также должна иметь соответствующую электрическую прочность через соответствующие слои. Следует использовать один из следующих способов обеспечения такой прочности:

а) толщина изоляции должна быть не менее значения, указанного в таблице К.9.

Соответствие оборудования данному требованию проверяют путем визуального осмотра и либо проведением измерения разделительного расстояния, либо проверкой технических требований, установленных изготовителем;

б) изоляцию формируют не менее чем из двух отдельных слоев материалов печатных плат, каждый из которых должен быть рассчитан изготовителем материала на электрическую прочность, по крайней мере для испытательного напряжения, указанного в таблице К.5, К.6 или К.7 для основной изоляции.

Соответствие оборудования данному требованию проверяют проверкой технических требований, установленных изготовителем;

с) изоляцию формируют не менее чем из двух отдельных слоев материалов печатных плат, и комбинация слоев должна быть рассчитана изготовителем материала на электрическую прочность, по крайней мере для значения, указанного в таблице К.5, К.6 или К.7 для усиленной изоляции.

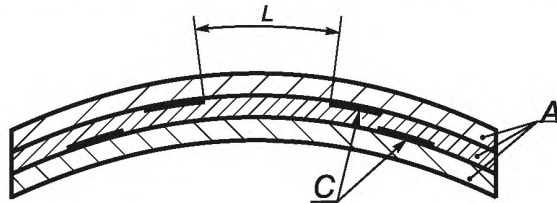


Соответствие оборудования данному требованию проверяют проверкой технических требований, установленных изготовителем.

#### К.1.3.4 Тонкопленочная изоляция

При наличии основной, дополнительной и усиленной изоляции проводники, расположенные между одинаковыми слоями (см. рисунок К.3, позиция L), должны быть отделены друг от друга применимым зазором или путем утечки по К.1.2.

Соответствие оборудования данному требованию проверяют путем визуального осмотра, либо проведением измерения разделительного расстояния, либо проверкой технических требований, установленных изготовителем.



L — расстояние между соседними проводниками; A — слои тонкопленочного материала, например ленты полиэстерной пленки; C — проводники

Примечание — Между слоями изоляции может находиться воздух.

Рисунок К.3 — Расстояние между соседними проводниками, находящимися между двумя одинаковыми слоями

Усиленная изоляция через слои тонкопленочной изоляции также должна иметь соответствующую электрическую прочность. Для этого допускается использовать один из следующих способов:

а) толщина изоляции должна быть не менее значения, указанного в таблице К.9.

Соответствие оборудования данному требованию проверяют путем визуального осмотра, либо проведением измерения разделительного расстояния, либо проверкой технических требований, установленных изготовителем;

б) изоляцию формируют не менее чем из двух отдельных слоев тонкопленочных материалов, каждый из которых должен быть рассчитан изготовителем материала на электрическую прочность, по крайней мере для испытательного напряжения, указанного в таблице К.5, К.6 или К.7 (в зависимости от того, что применимо) для основной изоляции.

Соответствие оборудования данному требованию проверяют проверкой технических требований, установленных изготовителем;

в) изоляцию формируют не менее чем из двух отдельных слоев тонкопленочных материалов, любые два из которых выдержали испытание на соответствующую электрическую прочность.

Соответствие оборудования данному требованию проверяют испытанием на воздействие переменного тока по 6.8.3.1 длительностью не менее 1 мин или для сетевых цепей — на воздействие постоянного тока по 6.8.3.2 длительностью 1 мин, применяемым к двум из трех слоев при использовании напряжения, указанного в таблице К.5, К.6 или К.7 для усиленной изоляции.

Для такого испытания допускается формировать специальный образец с двумя слоями материала.

## К.2 Изоляция вторичных цепей

### К.2.1 Общие положения

В настоящем стандарте вторичными цепями считают цепи, разделение которых с сетевыми цепями обеспечивается трансформатором, в котором первичные обмотки отделены от вторичных обмоток усиленной изоляцией, двойной изоляцией или экраном, подключенным к клемме защитного проводника.

Примечание — Считают, что на такие цепи воздействуют меньшие уровни перенапряжений от переходных процессов, чем на сетевые цепи.

### К.2.2 Зазоры

Зазоры во вторичных цепях должны соответствовать требованиям, приведенным в перечислении а) или б):

а) при наличии основной и дополнительной изоляции зазоры должны соответствовать значениям, указанным в таблицах К.10, К.11 и К.12, или быть равны удвоенным значениям при наличии усиленной изоляции;

б) выдерживать испытание на воздействие напряжения по 6.8 при использовании применимого значения, указанного в таблицах К.10, К.11 или К.12.

При применении значений, указанных в таблицах К.10—К.12, используют следующие настройки:

1) значения испытательного напряжения для усиленной изоляции должно составлять 1,6 от значений для основной изоляции;

2) если оборудование предназначено для работы на высоте более 2000 м, значения зазоров умножают на соответствующий коэффициент, приведенный в таблице К.1;

3) минимальный зазор должен быть равен 0,2 мм при степени загрязнения 2 и 0,8 мм — при степени загрязнения 3.

Соответствие оборудования данным требованиям проверяют путем визуального осмотра и проведением измерения, а для перечисления б) — испытанием на воздействие напряжения переменного тока по 6.8.3.1 длительностью не менее 5 с или воздействием напряжения постоянного тока по 6.8.3.2 длительностью 1 мин с использованием применимого напряжения, указанного в таблицах К.10—К.12. Значение испытательного напряжения при постоянном токе составляет  $\sqrt{2}$  испытательного напряжения переменного тока (среднеквадратичное значение).

Т а б л и ц а К.10 — Значения зазоров и испытательных напряжений для вторичных цепей, являющихся производными сетевых цепей с категорией перенапряжения II выше 300 В

Вторичное рабочее напряжение, В		Сетевое напряжение > 300 В ≤ 600 В (среднеквадратичное значение)		Сетевое напряжение > 600 В ≤ 1000 В (среднеквадратичное значение)	
Переменного тока (среднеквадратичное значение)	Постоянного или переменного тока (пиковое значение)	Зазор, мм	Испытательное напряжение (среднеквадратичное значение), В	Зазор, мм	Испытательное напряжение (среднеквадратичное значение), В
16	22,6	1,5	1390	2,9	1590
33	46,7	1,5	1390	3,0	2210
50	70	1,5	1390	3,0	2210
100	140	1,6	1450	3,1	2260
150	210	1,6	1450	3,2	2300
300	420	1,8	1540	3,4	2400
600	840	2,4	1620	3,9	2630
1000	1400	3,5	2450	5,0	3110
1250	1750	4,2	2770	5,8	3430
1600	2240	5,2	3190	6,9	3850
2000	2600	6,5	3700	8,2	4330
2500	3500	8,1	4300	9,8	4920
3200	4480	10	4950	12	5780
4000	5600	12	5780	15	7000
5000	7000	16	7400	18	8200
6300	8820	20	8980	22	9700
8000	11200	26	11200	28	11900
10000	14000	33	13800	35	14500
12500	17500	42	16900	44	17600
16000	22400	65	21200	57	21900
20000	28000	71	26300	73	27000
25000	35000	91	32600	93	33200
32000	44600	120	41600	122	42200
40000	56000	154	52200	157	53100
50000	70000	199	66100	202	67000
63000	88200	261	85300	262	85600

Допускается линейная интерполяция.

Т а б л и ц а К.11 — Значения зазоров и испытательных напряжений для вторичных цепей, являющихся производными сетевых цепей с категорией перенапряжения III

Вторичное рабочее напряжение, В		Сетевое напряжение переменного тока (среднеквадратичное значение)							
		≤ 150 В		>150 ≤ 300 В		> 300 ≤ 600 В		>600 ≤ 1000 В	
Переменного тока (среднеквадратичное значение)	Постоянного или переменного тока (пиковое значение)	Зазор, мм	Испытательное напряжение (среднеквадратичное значение), В	Зазор, мм	Испытательное напряжение (среднеквадратичное значение), В	Зазор, мм	Испытательное напряжение (среднеквадратичное значение), В	Зазор, мм	Испытательное напряжение (среднеквадратичное значение), В
16	22,6	0,48	1100	1,5	1800	2,9	2820	5,4	4240
33	47,3	0,50	1100	1,5	1800	3,0	2900	5,4	4240
50	70	0,53	1120	1,5	1800	3,0	2900	5,5	4300
100	140	0,61	1170	1,6	1880	3,1	2960	5,6	4360
150	210	0,69	1200	1,6	1880	3,2	3020	5,7	4420
300	420	0,94	1360	1,8	2040	3,4	3140	6,0	4600
600	840	1,6	1880	2,4	2440	3,9	3440	6,6	4860
1000	1400	2,5	2500	3,5	3200	5,0	4000	7,4	5240
1250	1750	3,2	3020	4,2	3620	5,8	4460	8,1	5560
1600	2240	4,1	3560	5,2	4120	6,9	5040	9,3	6120
2000	2800	5,3	4100	6,5	4800	8,2	5620	11	7000
2500	3500	6,9	5040	8,1	5560	9,8	6320	12	7500
3200	4480	9,2	6080	10	6400	12	7500	15	9100
4000	5600	12	7500	12	7500	15	9100	17	10100
5000	7000	15	9100	16	9600	18	10600	20	11600
6300	8820	19	11200	20	11600	22	12600	25	14100
8000	11200	25	14100	26	14600	28	15500	31	16900
10000	14000	32	17400	33	17800	35	18700	38	20000
12500	17500	41	21500	42	21900	44	22800	47	24200
16000	22400	54	27200	55	27600	57	26400	60	29700
20000	20000	69	33500	71	34300	73	35200	76	36400
25000	35000	89	41600	91	42400	93	43200	96	44400
32000	44300	118	53000	120	53700	122	54500	125	55600
40000	56000	153	66100	154	66500	157	67600	160	68700
50000	70000	196	82400	199	82700	202	83800	205	84900
63000	88200	260	104000	261	104400	262	104700	265	105700

Допускается линейная интерполяция.

Т а б л и ц а К.12 — Значения зазоров и испытательных напряжений для вторичных цепей, являющихся производными сетевых цепей с категорией перенапряжения IV

Вторичное рабочее напряжение, В		Сетевое напряжение переменного тока (среднеквадратичное значение)							
		≤ 150 В		>150 ≤ 300 В		> 300 ≤ 600 В		> 600 ≤ 1000 В	
Переменного тока (среднеквадратичное значение)	Постоянного или переменного тока (пиковое значение)	Зазор, мм	Испытательное напряжение (среднеквадратичное значение), В	Зазор, мм	Испытательное напряжение (среднеквадратичное значение), В	Зазор, мм	Испытательное напряжение (среднеквадратичное значение), В	Зазор, мм	Испытательное напряжение (среднеквадратичное значение), В
16	22,6	1,5	1800	2,9	2820	5,4	4240	8,3	5680
33	47,3	1,5	1800	3,0	2900	5,4	4240	8,3	5680
50	70	15	1800	3,0	2900	5,5	4300	8,4	5740
100	140	1,6	1880	3,1	2960	5,6	4360	8,5	5800
150	210	1,6	1880	3,2	3020	6,7	4420	8,6	5860
300	420	1,6	2040	3,4	3140	6,0	4600	8,9	5960
600	640	2,4	2440	3,9	3440	6,6	4860	9,6	6240
1000	1400	3,5	3200	5,0	4000	7,4	5240	10	6400
1250	1750	4,2	3620	5,8	4480	8,1	5560	11	7000
1600	2240	5,2	4120	6,9	5040	9,3	6120	12	7500
2000	2800	6,5	4800	8,2	5620	11	7000	13	8100
2500	3500	8,1	5560	9,8	6320	12	7500	15	9100
3200	4480	10	6400	12	7500	15	9100	17	10100
4000	5600	12	7500	15	9100	17	10100	19	11200
5000	7000	16	9600	18	10600	20	11600	23	13100
6300	8820	20	11600	22	12600	25	14100	27	15100
8000	11200	26	14600	28	15500	31	16900	33	17800
10000	14000	33	17800	35	18700	38	20000	40	21000
12500	17500	42	21900	44	22800	47	24200	50	25500
16000	22400	55	27600	57	28400	60	29700	63	31000
20000	20000	71	34300	73	35200	76	36400	79	37600
26000	35000	91	42400	93	43200	96	44400	99	45400
32000	44800	120	53700	122	54500	125	55600	129	57100
40000	56000	154	66500	157	67600	160	69700	164	70100
50000	70000	199	82700	202	83800	205	84900	209	86300
63000	88200	261	104400	262	104700	265	105700	268	106800

Допускается линейная интерполяция.

**К.2.3 Пути утечки**

Значения путей утечки при наличии основной или дополнительной изоляции вторичных цепей должны соответствовать значениям, указанным в таблице К.13, при воздействии на изоляцию рабочим напряжением. Значения для усиленной изоляции являются удвоенными значениями при основной изоляции.

Соответствие оборудования данным требованиям проверяют путем визуального осмотра и проведением измерения.

Покрытия, соответствующие требованиям приложения Н при применении на внешних поверхностях монтажных печатных плат, уменьшают степень загрязнения покрытой зоны до степени загрязнения 1.

Соответствие покрытий данным требованиям проверяют по приложению Н.

Т а б л и ц а К.13 — Пути утечки для вторичных цепей

Вторичное рабочее напряжение переменного (среднеквадратичное значение) или постоянного тока, В	Значения путей утечки, мм								
	Материал печатных монтажных плат		Другие изоляционные материалы						
	Степень загрязнения 1	Степень загрязнения 2	Степень загрязнения 1	Степень загрязнения 2			Степень загрязнения 3		
	Все группы материалов	Материал групп I, II, III <sup>a)</sup>	Все группы материалов	Материал группы I	Материал группы II	Материал группы III	Материал группы I	Материал группы II	Материал группы III <sup>b)</sup>
10	0,025	0,04	0,08	0,40	0,40	0,40	1,00	1,00	1,00
12,5	0,025	0,04	0,09	0,42	0,42	0,42	1,05	1,05	1,05
16	0,025	0,04	0,10	0,45	0,45	0,45	1,10	1,10	1,10
20	0,025	0,04	0,11	0,48	0,48	0,48	1,20	1,20	1,20
25	0,025	0,04	0,125	0,50	0,50	0,50	1,25	1,25	1,25
32	0,025	0,04	0,14	0,53	0,53	0,53	1,3	1,3	1,3
40	0,025	0,04	0,16	0,56	0,80	1,10	1,4	1,6	1,8
50	0,025	0,04	0,18	0,60	0,85	1,20	1,5	1,7	1,9
63	0,040	0,063	0,20	0,63	0,90	1,25	1,6	1,8	2,0
80	0,063	0,10	0,22	0,67	0,95	1,3	1,7	1,9	2,1
100	0,10	0,16	0,25	0,71	1,00	1,4	1,8	2,0	2,2
125	0,16	0,25	0,28	0,75	1,05	1,5	1,9	2,1	2,4
160	0,25	0,40	0,32	0,80	1,1	1,6	2,0	2,2	2,5
200	0,40	0,63	0,42	1,00	1,4	2,0	2,5	2,8	3,2
250	0,56	1,0	0,56	1,25	1,8	2,5	3,2	3,6	4,0
320	0,75	1,6	0,75	1,60	2,2	3,2	4,0	4,5	5,0
400	1,0	2,0	1,0	2,0	2,8	4,0	5,0	5,6	6,3
500	1,3	2,6	1,3	2,5	3,6	5,0	6,3	7,1	8,0
630	1,8	3,2	1,8	3,2	4,5	6,3	8,0	9,0	10,0
800	2,4	4,0	2,4	4,0	5,6	8,0	10,0	11	12,5
1000	3,2 <sup>a)</sup>	5,0 <sup>a)</sup>	3,2	5,0	7,1	10,0	12,5	14	16
1250			4,2	6,3	9,0	12,5	16	18	20
1600			5,6	8,0	11	16	20	22	25
2000			7,5	10,0	14	20	25	28	32
2500			10,0	12,5	18	25	32	36	40
3200			12,5	16	22	32	40	45	50

Окончание таблицы К.13

Вторичное рабочее напряжение переменного (среднеквадратичное значение) или постоянного тока, В	Значения путей утечки, мм								
	Материал печатных монтажных плат		Другие изоляционные материалы						
	Степень загрязнения 1	Степень загрязнения 2	Степень загрязнения 1	Степень загрязнения 2			Степень загрязнения 3		
	Все группы материалов	Материал групп I, II, III <sup>a)</sup>	Все группы материалов	Материал группы I	Материал группы II	Материал группы III	Материал группы I	Материал группы II	Материал группы III <sup>b)</sup>
4000			16	20	26	40	50	56	63
5000			20	25	36	50	63	71	80
6300			25	32	45	63	80	90	100
8000			32	40	56	80	100	110	125
10000			40	50	71	100	125	140	160
12500			50	63	90	125			
16000			63	80	110	160			
20000			80	100	140	200			
25000			100	125	180	250			
32000			125	160	320	320			
40000			160	200	200	400			
50000			200	250	360	500			
63000			250	320	450	600			
Допускается линейная интерполяция.									
<p>a) Для напряжений более 1000 В значения путей утечки на материале печатных монтажных плат должны быть такими же, как при других изоляциях из материала той же группы.</p> <p>b) Группа материалов III b не рекомендуется для использования при степени загрязнения 3 и напряжении более 630 В.</p>									

**К.2.4 Твердая изоляция****К.2.4.1 Общие положения**

Твердая изоляция во вторичных цепях должна выдерживать воздействие электрических и механических напряжений, которые могут возникать при нормальном применении оборудования при всех условиях окружающей среды (см. 1.4) в течение назначенного срока службы оборудования.

При выборе изоляционных материалов изготовитель должен принимать во внимание предполагаемый срок службы оборудования.

Соответствие оборудования данным требованиям проверяют следующими способами:

a) испытанием на воздействие напряжения по 6.8.3.1 в течение 5 с с использованием примененного испытательного напряжения, указанного в таблицах К.10, К.11 или К.12 для основной или дополнительной изоляции. Для усиленной изоляции значения умножают на 1,6;

b) если рабочее напряжение более 300 В — испытанием на воздействие напряжения по 6.8.3.1 в течение 1 мин при испытательном напряжении, равном 1,5 рабочего напряжения для основной и дополнительной изоляции и удвоенному рабочему напряжению для усиленной изоляции.

Твердая изоляция должна также соответствовать следующим требованиям (если они применимы):

- 1) требованиям раздела 8 — для твердой изоляции, используемой в качестве кожуха или защитного барьера;
- 2) требованиям К.2.4.2 — для формованных и герметизированных частей;
- 3) требованиям К.2.4.3 — для внутренних слоев печатных монтажных плат;
- 4) требованиям К.2.4.4 — для тонкопленочной изоляции.

Соответствие оборудования данным требованиям проверяют по К.2.4.2—К.2.4.4 и разделу 8 (в зависимости от того, что применимо).

**К.2.4.2 Формованные и герметизированные части**

При наличии основной, дополнительной и усиленной изоляции проводники, расположенные между одинаковыми слоями, должны быть отделены друг от друга минимальным применимым расстоянием, указанным в таблице К.14 (см. рисунок К.1, позиция L).

Соответствие оборудования данным требованиям проверяют путем визуального осмотра, либо проведением измерения разделительного расстояния, либо проверкой технических требований, установленных изготовителем.

Таблица К.14 — Минимальные значения расстояния или толщины (см. К.2.4.2—К.2.4.4)

Значение рабочего напряжения переменного (пиковое значение) или постоянного тока или повторяющегося пикового напряжения, кВ	Минимальное значение, мм	Значение рабочего напряжения переменного (пиковое значение) или постоянного тока или повторяющегося пикового напряжения, кВ	Минимальное значение, мм
$> 0,0467 \leq 0,33$	0,05	$> 8,0 \leq 10$	3,5
$> 0,33 \leq 0,8$	0,1	$> 10 \leq 12$	4,5
$> 0,8 \leq 1,0$	0,15	$> 12 \leq 15$	5,5
$> 1,0 \leq 1,2$	0,2	$> 15 \leq 20$	8
$> 1,2 \leq 1,5$	0,3	$> 20 \leq 25$	10
$> 1,5 \leq 2,0$	0,45	$> 25 \leq 30$	12,5
$> 2,0 \leq 2,5$	0,6	$> 30 \leq 40$	17
$> 2,5 \leq 3,0$	0,8	$> 40 \leq 50$	22
$> 3,0 \leq 4,0$	1,2	$> 50 \leq 60$	27
$> 4,0 \leq 5,0$	1,5	$> 60 \leq 80$	35
$> 5,0 \leq 6,0$	2	$> 80 \leq 100$	45
$> 6,0 \leq 8,0$	3		

**К.2.4.3 Внутренние изоляционные слои печатных монтажных плат**

При наличии основной, дополнительной и усиленной изоляции проводники, расположенные между одинаковыми слоями, должны быть отделены друг от друга минимальным применимым расстоянием, указанным в таблице К.14 (см. рисунок К.2, позиция L).

Соответствие оборудования данным требованиям проверяют путем визуального осмотра, либо проведением измерения разделительного расстояния, либо проверкой технических требований, установленных изготовителем.

Усиленная изоляция внутренних изоляционных слоев печатных монтажных плат также должна иметь соответствующую электрическую прочность через соответствующие слои. Следует использовать один из следующих способов обеспечения такой прочности:

а) толщина изоляции должна быть не менее минимального применимого расстояния, указанного в таблице К.14.

Соответствие оборудования данным требованиям проверяют путем визуального осмотра, либо проведением измерения разделительного расстояния, либо проверкой технических требований, установленных изготовителем;

б) изоляцию формируют не менее чем из двух отдельных слоев материалов печатных плат, каждый из которых должен быть рассчитан изготовителем материала на электрическую прочность, по крайней мере для испытательного напряжения, указанного в таблицах К.10—К.12 для основной изоляции.

Соответствие оборудования данным требованиям проверяют проверкой технических требований, установленных изготовителем;

с) изоляцию формируют не менее чем из двух отдельных слоев материалов печатных плат, и комбинация слоев должна быть рассчитана изготовителем материала на электрическую прочность, по крайней мере для испытательного напряжения, указанного в таблицах К.10, К.11 или К.12 и умноженного на 1,6 для усиленной изоляции.

Соответствие оборудования данным требованиям проверяют проверкой технических требований, установленных изготовителем.

**К.2.4.4 Тонкопленочная изоляция**

При наличии основной, дополнительной и усиленной изоляции проводники, расположенные между одинаковыми слоями (см. рисунок К.3, позиция L), должны быть отделены друг от друга, по крайней мере применимым зазором или путем утечки по К.2.2 и К.2.3.

Соответствие оборудования данным требованиям проверяют путем визуального осмотра, либо проведением измерения разделительного расстояния, либо проверкой технических требований, установленных изготовителем.

Усиленная изоляция через слои тонкопленочной изоляции также должна иметь соответствующую электрическую прочность. Для этого допускается использовать один из следующих способов:

а) толщина изоляции должна быть не менее применимого значения, указанного в таблице К.14.

Соответствие оборудования данным требованиям проверяют путем визуального осмотра, либо проведением измерения разделительного расстояния, либо проверкой технических требований, установленных изготовителем;

б) изоляцию формируют не менее чем из двух отдельных слоев тонкопленочных материалов, каждый из которых должен быть рассчитан изготовителем материала на электрическую прочность, по крайней мере для испытательного напряжения, указанного в таблицах К.10, К.11 или К.12 для основной изоляции.

Соответствие оборудования данным требованиям проверяют проверкой технических требований, установленных изготовителем;

с) изоляцию формируют не менее чем из трех отдельных слоев тонкопленочных материалов, любые два из которых выдержали испытание на соответствующую электрическую прочность.

Соответствие оборудования данным требованиям проверяют испытанием напряжением переменного тока по 6.8.3.1 при длительности не менее 1 мин или, для сетевых цепей — испытанием напряжением постоянного тока по 6.8.3.2 в течение 1 мин при использовании испытательного напряжения из таблиц К.10, К.11 или К.12, умноженного на 1,6 применительно к двум из трех слоев.

Для испытания, указанного в перечислении с), допускается формировать специальный образец, содержащий два слоя материала.

### К.3 Изоляция цепей, не указанных в 6.7, К.1 или К.2

#### К.3.1 Общие положения

Данные цепи имеют одну или более из следующих характеристик:

а) максимально возможное перенапряжение от переходных процессов ограничено источником питания или оборудованием (см. К.4) до известного уровня, который ниже уровня, предполагаемого для сетевой цепи;

б) максимальное возможное перенапряжение от переходных процессов выше уровня, предполагаемого для сетевой цепи;

с) рабочее напряжение является суммой напряжений более чем одной цепи или «смешанным» напряжением;

д) рабочее напряжение включает в себя повторяющееся пиковое напряжение, которое может содержать периодический несинусоидальный сигнал или непериодический сигнал, возникающий с некоторой регулярностью;

е) частота рабочего напряжения — более 30 кГц.

В случаях, указанных в перечислениях а) — с), зазоры для основной и дополнительной изоляции определяют по К.3.2.

В случаях, указанных в перечислениях d) и e), зазоры определяют по К.3.3.

Во всех случаях путь утечки определяют по К.3.4, а твердую изоляцию — по К.3.5.

Примечание — Требования для измерительных цепей приведены в IEC 61010-2-030.

#### К.3.2 Расчет зазора

Зазоры для основной изоляции и дополнительной изоляции вычисляют по формуле

$$\text{Зазор} = D_1 + F(D_2 - D_1),$$

где  $F$  — коэффициент, определяемый по одному из уравнений:

$$F = (1,25 U_w/U_m) - 0,25 \quad \text{при } U_w/U_m > 0,2$$

$$F = 0 \quad \text{при } U_w/U_m \leq 0,2,$$

где  $U_m = U_w + U_t$ ;

$U_w$  — максимальное пиковое значение рабочего напряжения;

$U_t$  — максимальное дополнительное перенапряжение от переходных процессов;

$D_1$  и  $D_2$  — зазоры, значения которых указаны в таблице К.15 для  $U_m$ ,

где:

$D_1$  — зазор, который может быть применен для перенапряжения от переходных процессов с формой импульса  $1,2 \cdot 50$  мкс;

$D_2$  — зазор, который может быть применен для пикового рабочего напряжения без какого-либо перенапряжения от переходных процессов.

Зазоры для усиленной изоляции получают путем удвоения значений для основной изоляции.

Если оборудование предназначено для работы на высоте более 2000 м, значения зазоров необходимо умножить на соответствующий коэффициент, приведенный в таблице К.1.

Минимальный зазор для основной, дополнительной и усиленной изоляции равен 0,2 мм при степени загрязнения 2 и 0,8 мм — при степени загрязнения 3.

Соответствие оборудования данным требованиям проверяют путем визуального осмотра и проведением измерения или испытанием напряжением переменного тока по 6.8.3.1 при длительности не менее 5 с или испытанием импульсным напряжением по 6.3.3.3 с использованием напряжения, указанного в таблице К.16 для требуемого зазора.



Таблица К.15 — Значения зазоров для расчета по К.3.2

Максимальное напряжение $U_m$ , В	Зазор, мм		Максимальное напряжение $U_m$ , В	Зазор, мм	
	$D_1$	$D_2$		$D_1$	$D_2$
14,1—266	0,010	0,010	4000	2,93	6,05
283	0,010	0,013	4530	3,53	7,29
330	0,010	0,020	5660	4,92	10,1
354	0,013	0,025	6000	5,37	10,8
453	0,027	0,052	7070	6,86	13,1
500	0,036	0,071	8000	8,25	15,2
566	0,052	0,10	8910	9,69	17,2
707	0,081	0,20	11300	12,9	22,8
800	0,099	0,29	14100	16,7	29,5
891	0,12	0,41	17700	21,8	38,5
1130	0,19	0,83	22600	29,0	51,2
1410	0,38	1,27	28300	37,8	66,7
1500	0,45	1,40	35400	49,1	86,7
1770	0,75	1,79	45300	65,5	116
2260	1,25	2,58	56600	85,0	150
2500	1,45	3,00	70700	110	195
2830	1,74	3,61	89100	145	255
3540	2,44	5,04	100000	165	290
Допускается линейная интерполяция.					

Таблица К.16 — Испытательные напряжения на основе значений зазоров

Требуемый зазор, мм	Испытательное напряжение, В	
	импульсное 1,2/50 мкс (пиковое значение)	переменного тока, 50/60 Гц (среднеквадратичное значение)
0,010	330	230
0,025	440	310
0,040	520	370
0,063	600	420
0,1	810	500
0,2	1150	620
0,3	1310	710
0,5	1550	840
1,0	1950	1060
1,5	2560	1390
2,0	3090	1680

Окончание таблицы К.16

Требуемый зазор, мм	Испытательное напряжение, В	
	импульсное 1,2/50 мкс (пиковое значение)	переменного тока, 50/60 Гц (среднеквадратичное значение)
2,5	3600	1960
3,0	4070	2210
4,0	4930	2680
4,5	5330	2900
5,0	5720	3110
6,0	6460	3510
8,0	7840	4260
10,0	9100	4950
12,0	10600	5780
15,0	12900	7000
20	16400	8980
25	19900	10800
30	23300	12700
40	29800	16200
50	36000	19500
60	42000	22800
80	53700	29200
100	65000	35400
Допускается линейная интерполяция.		

Пр и м е ч а н и е — Примеры расчета зазоров:

Пример 1

Зазор для усиленной изоляции при пиковом рабочем напряжении 3500 В и дополнительном перенапряжении от переходных процессов 4500 В (можно ожидать в электронной схеме коммутации):

$$\begin{aligned} \text{Максимальное напряжение } U_m &= U_w + U_t = (3500 + 4500) \text{ В} = 8000 \text{ В.} \\ U_w/U_m &= 3500/8000 = 0,44 > 0,2. \end{aligned}$$

Тогда

$$F = (1,25 U_w/U_m) - 0,25 = (1,25 \times 3500/8000) - 0,25 = 0,297.$$

Значения, полученные из таблицы К.15 при 8000 В:

$$D_1 = 8,25 \text{ мм}; D_2 = 15,2 \text{ мм}.$$

$$\text{Зазор} = D_1 + F(D_2 - D_1) = 8,25 + 0,297(15,2 - 8,25) = 8,25 + 2,06 = 10,3 \text{ мм}.$$

Для усиленной изоляции значения удваивают. Зазор = 20,6 мм.

Пример 2

Зазор для цепи, запускаемой сетевым трансформатором, подключенным к розетке распределительной системы с сетевым напряжением 230 В и категорией перенапряжения II. В цепь входят устройства ограничения перенапряжения от переходных процессов (см. 14.8 и К.3.4), которые ограничивают максимальное напряжение (включая переходные процессы) в цепи до 1000 В.

Пиковое значение ( $U_w$ ) напряжения в цепи равно 150 В.

Поэтому максимальное значение напряжения  $U_m$  будет равно 1000 В.

$$U_m = 1000 \text{ В,}$$

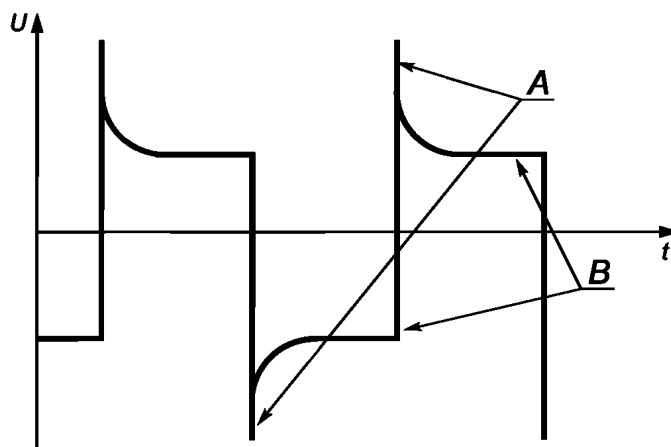
$$U_w/U_m = 150/1000 = 0,15 < 0,2, \text{ поэтому } F = 0.$$

Зазор  $D_1 = 0,15$  мм при интерполяции значений, указанных в таблице К.15.

Затем зазор корректируют для высоты местности и проверяют наличие минимальных зазоров со степенью загрязнения.

### К.3.3 Зазоры в цепях с повторяющимися пиковыми напряжениями или с рабочими напряжениями с частотой более 30 кГц

Зазоры для основной и дополнительной изоляции в цепях с повторяющимися пиковыми напряжениями без воздействия частот более 30 кГц должны соответствовать значениям, указанным во второй графе таблицы К.17 при пиковом повторяющемся напряжении в качестве индекса. Пример повторяющегося пикового напряжения приведен на рисунке К.4.



A — пиковое значение повторяющегося напряжения; B — значение рабочего напряжения

Рисунок К.4 — Пример повторяющегося пикового напряжения

Зазоры для основной и дополнительной изоляции в цепях с воздействием частот более 30 кГц должны соответствовать значениям, указанным в третьей графе таблицы К.17 при пиковом значении рабочего напряжения в качестве индекса.

Зазоры для основной и дополнительной изоляции в цепях, на которые могут воздействовать как повторяющиеся пиковые напряжения, так и частоты более 30 кГц, должны соответствовать самому жесткому из этих требований.

Значения зазоров при усиленной изоляции должны быть равны удвоенным значениям для основной изоляции.

Если оборудование предназначено для работы на высоте более 2000 м, значения зазоров необходимо умножить на соответствующий коэффициент, указанный в таблице К.1.

Минимальный зазор для основной, дополнительной и усиленной изоляции равен 0,2 мм при степени загрязнения 2 и 0,8 мм — при степени загрязнения 3.

Соответствие оборудования данным требованиям проверяют путем визуального осмотра и проведением измерения.

Т а б л и ц а К.17 — Зазоры для основной изоляции в цепях с повторяющимися пиковыми напряжениями или рабочими напряжениями с частотой более 30 кГц

Пиковое значение напряжения, В	Зазоры, мм	
	Частота до 30 кГц	Частота более 30 кГц
0—330	0,01	0,02
400	0,02	0,04
500	0,04	0,07
600	0,06	0,11
800	0,13	0,26
1000	0,26	0,48
1200	0,42	0,76
1500	0,76	1,1

Окончание таблицы К.17

Пиковое значение напряжения, В	Зазоры, мм	
	Частота до 30 кГц	Частота более 30 кГц
2000	1,27	1,8
2500	1,8	2,6
3000	2,4	3,5
4000	3,8	5,7
5000	5,7	8
6000	7,9	10
8000	11	15
10000	15,2	20
12000	19	25
15000	25	32
20000	34	44
25000	44	53
30000	55	72
40000	77	100
50000	100	

Допускается линейная интерполяция.

**К.3.4 Пути утечки**

К путям утечки применяют требования К.2.3.

Соответствие оборудования данным требованиям проверяют по К. 2.3.

**К.3.5 Твердая изоляция**

К твердой изоляции применяют требования, приведенные в К.2.4, за исключением того, что в перечислении а) К.2.4.1, перечислениях b) и c) К.2.4.3 и перечислениях b) и c) К.2.4.4 используют значения, приведенные в таблице К.16, вместо значений, приведенных в таблицах К.10, К.11 или К.12.

Для определения требуемого испытательного напряжения по таблице К.16 следует выполнить следующую процедуру:

а) рассчитать гипотетически требуемый зазор в соответствии с К.3.2 с учетом требований К.3.3. Минимальные зазоры при степенях загрязнения 2 и 3 не применяют;

б) использовать итоговое гипотетически требуемое значение зазора, указанное в таблице К.16, для определения необходимого испытательного напряжения.

Соответствие оборудования данным требованиям проверяют по К.2.4 с использованием определенного выше испытательного напряжения вместо испытательного напряжения из таблиц К.10, К.11 или К.12.

**К.4 Уменьшение перенапряжений от переходных процессов за счет использования устройств ограничения перенапряжений**

Перенапряжения от переходных процессов в цепи можно ограничивать с помощью комбинаций цепей или компонентов. Компоненты, пригодные для такой цели, включают в себя варисторы и газонаполненные разрядники для защиты от перенапряжений.

Если устройство или схема ограничения перенапряжения предназначены для уменьшения перенапряжений от переходных процессов таким образом, что цепь, установленная за ними, может иметь уменьшенные зазоры, оценку риска необходимо проводить с учетом следующих аспектов:

а) схема должна уменьшать перенапряжения от переходных процессов до более низкого уровня даже в условиях единичной неисправности;

б) схема должна работать должным образом даже после применения повторяющихся перенапряжений от переходных процессов.

Соответствие оборудования данным требованиям проверяют проверкой документации по оценке риска для обеспечения того, чтобы риск был снижен или остались бы только допустимые риски.

Приложение L  
(справочное)

Алфавитный указатель терминов

Барьер защитный	3.2.5
Доступная (часть)	3.5.1
Загрязнение	3.6.5
Зазор	3.6.11
Изоляция двойная	3.6.3
Изоляция дополнительная	3.6.2
Изоляция основная	3.6.1
Изоляция усиленная	3.6.4
Импеданс защитный	3.5.6
Инструмент	3.1.5
Использование неправильное, обоснованно прогнозируемое	3.5.14
Испытание приемо-сдаточное	3.4.2
Испытание типовое	3.4.1
Категория перенапряжения	3.5.17
Клемма	3.2.1
Клемма защитного проводника	3.2.3
Клемма функционального заземления	3.2.2
Кожух	3.2.4
Напряжение рабочее	3.3.3
Номинальное (значение)	3.3.1
Оборудование в виде сетевой вилки	3.1.6
Оборудование переносное	3.1.3
Оборудование постоянно подключенное	3.1.2
Оборудование ручное	3.1.4
Оборудование стационарное	3.1.1
Опасное для жизни	3.5.3
Опасность	3.5.2
Оператор	3.5.11
Орган ответственный	3.5.12
Перечень номинальных параметров	3.3.2
Перенапряжение от переходных процессов	3.5.18
Перенапряжение преходящее	3.5.19
Применение нормальное	3.5.8
Путь утечки	3.6.12
Ребенок	3.5.20
Риск	3.5.15
Риск допустимый	3.5.16
Сеть	3.5.4
Соединение защитное	3.5.7
Степень загрязнения 1	3.6.7
Степень загрязнения 2	3.6.8
Степень загрязнения 3	3.6.9
Степень загрязнения 4	3.6.10
Условие единичной неисправности	3.5.10
Условия влажные	3.5.13
Условия нормальные	3.5.9
Цепь сетевая	3.5.5

## Библиография

- IEC 60050 (all parts),  
IEC 60079 (all parts),  
IEC 60085,  
IEC 60112,  
IEC 60127 (all parts),  
IEC 60204 (all parts),  
IEC 60364-4-44:2007,  
IEC 60445,  
IEC 60447,  
IEC 60601-1,  
IEC 60664-1,  
IEC 60695-10-2,  
IEC 60950 (all parts),  
IEC 60990,  
IEC 61010-031,  
IEC 61010-2-030,  
IEC 61032:1997,  
IEC 61243-3,  
IEC 61326 (all parts),  
IEC 61439-1,  
IEC 61558 (all parts),
- International Electrotechnical Vocabulary (Международный электротехнический словарь)  
Explosive atmospheres (Взрывоопасные среды)  
Electrical insulation — Thermal evaluation and designation (Электрическая изоляция. Классификация по термическим свойствам)  
Method for the determination of the proof and the comparative tracking indices of solid insulating materials (Материалы электроизоляционные твердые. Методы определения нормативного и сравнительного индексов трекинговой стойкости)  
Miniature fuses (Предохранители миниатюрные)  
Safety of machinery — Electrical equipment of machines (Безопасность машин и механизмов. Электрооборудование промышленных машин)  
Low-voltage electrical installations — Part 4-44: Protection for safety — Protection against voltage disturbances and electromagnetic disturbances (Электрические установки зданий. Часть 4-44. Защита для обеспечения безопасности. Защита от резких отклонений напряжения и электромагнитных возмущений)  
Basic and safety principles for man-machine interface, marking and identification — Identification of equipment terminals, conductor terminations and conductors (Интерфейс человек-машина, маркировка, идентификация. Основные принципы и принципы безопасности. Идентификация выводов, концов проводов и проводников электрооборудования)  
Basic and safety principles for man-machine-interface, marking and identification — Actuating principles (Интерфейс человек-машина. Основные принципы безопасности, маркировка и идентификация. Принципы включения)  
Medical electrical equipment — Part 1: General requirements for basic safety and essential performance (Электроаппаратура медицинская. Часть 1. Общие требования к общей безопасности и существенные рабочие характеристики)  
Insulation coordination for equipment within low-voltage systems — Part 1: Principles, requirements and tests (Координация изоляции для оборудования в низковольтных системах. Часть 1. Принципы, требования и испытания)  
Fire hazard testing — Part 10-2: Abnormal heat — Ball pressure test (Испытания на пожароопасность. Часть 10-2. Аномальный нагрев. Испытание вдавливанием шарика)  
Information technology equipment — Safety (Оборудование информационных технологий. Безопасность)  
Methods of measurement of touch current and protective conductor current (Методы измерения токов при прикосновении и токов защитного проводника)  
Safety requirements for electrical equipment for measurement, control and laboratory use — Part 031: Safety requirements for hand-held probe assemblies for electrical measurement and test (Электрооборудование для проведения измерений, управления и лабораторного использования. Требования безопасности. Часть 031. Требования безопасности к комплектам ручных зондов для электрических измерений и испытаний)  
Safety requirements for electrical equipment for measurement, control and laboratory use — Part 2-030: Particular requirements for testing and measuring circuits (Требования к безопасности электрооборудования для проведения измерений, управления и лабораторного использования. Часть 2-030. Частные требования к испытательным и измерительным цепям)  
Protection of persons and equipment by enclosures — Probes for verification (Защита людей и оборудования, обеспечиваемая корпусами. Щупы для проверки)  
Live working — Voltage detectors — Part 3: Two-pole low-voltage type (Работа под напряжением. Индикаторы напряжения. Часть 3. Индикаторы низкого напряжения двухполюсного типа)  
Electrical equipment for measurement, control and laboratory use — EMC requirements (Электрооборудование для измерения, управления и лабораторного использования. Требования к электромагнитной совместимости)  
Low-voltage switchgear and controlgear assemblies — Part 1: General rules (Аппаратура коммутационная и механизмы управления низковольтные комплектные. Часть 1. Общие правила)  
Safety of power transformers, power supplies, reactors and similar products (Трансформаторы силовые, блоки питания, реакторы и аналогичные изделия. Безопасность)

IEC 62368-1,	Audio/video, information and communication technology equipment — Part 1: Safety requirements (Аудио/видео-, информационное и коммуникационное технологическое оборудование. Часть 1. Требования безопасности)
IEC 62471,	Photobiological safety of lamps and lamp systems (Фотобиологическая безопасность ламп и ламповых систем)
IEC Guide 117,	Electrotechnical equipment — Temperatures of touchable hot surfaces (Электротехническое оборудование. Температуры горячих поверхностей при соприкосновении)
ISO 8124-1,	Safety of toys — Part 1: Safety aspects related to mechanical and physical properties (Безопасность игрушек. Часть 1. Аспекты безопасности, относящиеся к механическим и физическим свойствам)
ISO 9241 (all parts),	Ergonomics of human-system interaction (Эргономические требования, связанные с использованием видеотерминалов для учрежденческих работ)
ISO 13732-1,	Ergonomics of the thermal environment — Methods for the assessment of human responses to contact with surfaces — Part 1: Hot surfaces (Эргономика термальной среды. Методы оценки реакции человека при контакте с поверхностями. Часть 1. Горячие поверхности)
ISO 13854,	Safety of machinery — Minimum gaps to avoid crushing of parts of the human body (Безопасность машин. Минимальные расстояния, предохраняющие части тела человека от повреждений)
ISO 14121-1,	Safety of machinery — Risk assessment — Part 1: Principles (Безопасность машин. Снижение рисков для здоровья от опасных веществ, выделяемых машинами. Часть 1. Принципы и технические условия для изготовителей машин)
ISO 14738,	Safety of machinery — Anthropometric requirements for the design of workstations at machinery (Безопасность машин. Антропометрические требования к конструкции рабочих мест на машинах)
ISO 14971,	Medical devices — Application of risk management to medical devices (Изделия медицинские. Применение менеджмента риска к медицинским изделиям)
ANSI B11.TR3,	Risk Assessment and Risk Reduction — A Guide to Estimate, Evaluate and Reduce Risks Associated with Machine Tools
ANSI/UL 248-14,	Low-Voltage Fuses — Part 14: Supplemental Fuses
ANSI/UL 471,	Standard for Commercial Refrigerators and Freezers
ANSI/UL 746E,	Standard for Polymeric Materials — Industrial Laminates, Filament Wound Tubing, Vulcanized Fibre and Materials Used In Printed-Wiring Boards
ANSI/UL 2556,	Wire and Cable Test Methods
EN 71-1,	Safety of toys — Part 1: Mechanical and physical properties (Безопасность игрушек. Часть 1. Механические и физические свойства)
EN 349,	Safety of machinery — Minimum gaps to avoid crushing of parts of the human body (Безопасность машин. Минимальные расстояния для предотвращения защемления частей человеческого тела)
EN 894-2,	Safety of machinery — Ergonomics requirements for the design of displays and control actuators — Part 2: Displays (Безопасность машин. Эргономические требования к оформлению индикаторов и органов управления. Часть 2. Индикаторы)
EN 894-3,	Safety of machinery — Ergonomics requirements for the design of displays and control actuators — Part 3: Control actuators (Безопасность машин. Эргономические требования к оформлению индикаторов и органов управления. Часть 3. Органы управления)
SEMI S8,	Safety Guidelines for Ergonomics Engineering of Semiconductor Manufacturing Equipment
SEMI S10,	Safety guideline for risk assessment and risk evaluation process
UL 1439,	Tests for Sharpness of Edges on Equipment
ASTM F963,	Standard Consumer Safety Specification for Toy Safety
ICRP Publication 36	Protection against Ionizing Radiation in the Teaching of Science, International Commission on Radiological Protection (ICRP) (1983)
ICNIRP EMF Guidelines,	Guidelines for limiting exposure to time-varying electric, magnetic and electromagnetic fields (up to 300 GHz), International Commission on Non-Ionizing Radiation Protection (ICNIRP) (1998)
A Non-Binding Guide to the Artificial Optical Radiation Directive 2006/25/EC	Radiation Protection Division, Health Protection Agency, European Commission

**Приложение ДА  
(справочное)**

**Сведения о соответствии ссылочных международных стандартов  
межгосударственным стандартам**

Таблица ДА.1

Обозначение ссылочного международного стандарта	Степень соответствия	Обозначение и наименование соответствующего межгосударственного стандарта
IEC 60027-1	—	ГОСТ IEC 60027-1—2015 «Обозначения буквенные, применяемые в электротехнике. Часть 1. Основные положения»
IEC 60065	IDT	ГОСТ IEC 60065—2013 «Аудио-, видео- и аналогичная электронная аппаратура. Требования безопасности»
IEC 60068-2-14	MOD	ГОСТ 28209-89 (МЭК 60068-2-84) «Основные методы испытаний на воздействие внешних факторов. Часть 2. Испытания. Испытание N. Смена температуры»
IEC 60068-2-75	—	*
IEC 60073	—	*
IEC 60227-1	IDT	ГОСТ IEC 60227-1—2011 «Кабели с поливинилхлоридной изоляцией на номинальное напряжение до 450/750 В включительно. Часть 1. Общие требования»
IEC 60245-1	IDT	ГОСТ IEC 60245-1—2011 «Кабели с резиновой изоляцией на номинальное напряжение до 450/750 В включительно. Часть 1. Общие требования»
IEC 60309 (все части)	MOD	ГОСТ 30849.1—2002 (МЭК 60309-1:1999) «Вилки, штепсельные розетки и соединительные устройства промышленного назначения. Часть 1. Общие требования» ГОСТ 30849.2—2002 (МЭК 60309-2:1999) «Вилки, штепсельные розетки и соединительные устройства промышленного назначения. Часть 2. Требования к взаимозаменяемости размеров штырей и контактных гнезд соединителей» ГОСТ 30849.3—2002 (МЭК 60309-3:1994) «Вилки, штепсельные розетки и соединительные устройства промышленного назначения. Часть 3. Дополнительные требования к соединителям и вводам электроприборов, используемых во взрывоопасных газовых средах» ГОСТ IEC 60309-4—2013 «Вилки, розетки и соединители промышленного назначения. Часть 4. Переключаемые ответвители и соединители с блокировкой и без нее»
IEC 60320 (все части)	MOD	ГОСТ 30851.2.2—2002 (МЭК 60320-2-2:1998) «Соединители электрические бытового и аналогичного назначения. Часть 2-2. Дополнительные требования к вилкам и розеткам для взаимного соединения в приборах и методы испытаний» ГОСТ 30851.2.3—2012 (МЭК 60320-2-3:1998) «Соединители электрические бытового и аналогичного назначения. Часть 2-3. Дополнительные требования к соединителям степени защиты свыше IPXO и методы испытаний»
IEC 60332-1-2	IDT	ГОСТ IEC 60332-1-2—2011 «Испытания электрических и оптических кабелей в условиях воздействия пламени. Часть 1-2. Испытание на нераспространение горения одиночного вертикально расположенного изолированного провода или кабеля. Проведение испытания при воздействии пламенем газовой горелки мощностью 1 кВт с предварительным смешением газов»



Продолжение таблицы ДА.1

Обозначение ссылочного международного стандарта	Степень соответствия	Обозначение и наименование соответствующего межгосударственного стандарта
IEC 60332-2-2	IDT	ГОСТ IEC 60332-2-2—2011 «Испытания электрических и оптических кабелей в условиях воздействия пламени. Часть 2-2. Испытание на нераспространение горения одиночного вертикально расположенного изолированного провода или кабеля небольших размеров. Проведение испытания диффузионным пламенем»
IEC 60335-2-24	IDT	ГОСТ IEC 60335-2-24—2012 «Безопасность бытовых и аналогичных электрических приборов. Часть 2-24. Частные требования к холодильным приборам, мороженицам и устройствам для производства льда»
IEC 60335-2-89	IDT	ГОСТ IEC 60335-2-39—2013 «Безопасность бытовых и аналогичных электрических приборов. Часть 2-89. Частные требования к торговому холодильному оборудованию со встроенным или дистанционным узлом конденсации хладагента или компрессором для предприятий общественного питания»
IEC 60417	—	*
IEC 60529	—	*
IEC 60664-3	—	*
IEC 60695-11-10	—	*
IEC 60799	IDT	ГОСТ IEC 60799—2011 «Электроустановочные устройства. Шнуры-соединители и шнуры для межсоединений»
IEC 60825-1	IDT	ГОСТ IEC 60825-1—2013 «Безопасность лазерной аппаратуры. Часть 1. Классификация оборудования, требования и руководство для пользователей»
IEC 60947-1	IDT	ГОСТ IEC 60947-1—2014 «Аппаратура распределения и управления низковольтная. Часть 1. Общие правила»
IEC 60947-3	—	*
IEC 61180-1:1992	—	*
IEC 61180-2	—	*
IEC 61672-1	MOD	ГОСТ 17187—2010 (IEC 61672-1:2002) «Шумомеры. Часть 1. Технические требования»
IEC 61672-2	—	*
IEC 62262	—	*
IEC 62471	—	*
IEC/TR 62471-2	—	*
IEC 62598	—	*
ISO/IEC Guide 50	—	*
ISO/IEC Guide 51:1999	—	*
ISO 306	—	*
ISO 361	—	*
ISO 3746	—	*
ISO 7000	—	*

Окончание таблицы ДА.1

Обозначение ссылочного международного стандарта	Степень соответствия	Обозначение и наименование соответствующего межгосударственного стандарта
ISO 9614-1	MOD	ГОСТ 30457—97 (ИСО 9614-1—93) «Акустика. Определение уровней звуковой мощности источников шума на основе интенсивности звука. Часть 1. Измерение в дискретных точках. Технический метод»
ISO 13857:2008	IDT	ГОСТ ISO 13857—2012 «Безопасность машин. Безопасные расстояния для предохранения верхних и нижних конечностей от попадания в опасную зону»
<p>* Соответствующий межгосударственный стандарт отсутствует.</p> <p>Примечание — В настоящей таблице использованы следующие условные обозначения степени соответствия стандартов:</p> <ul style="list-style-type: none"> <li>- IDT — идентичные стандарты;</li> <li>- MOD — модифицированные стандарты.</li> </ul>		

УДК 621.317.799:006.354

МКС 19.080  
71.040.10

IDT

Ключевые слова: безопасность детей, доступность, загрязнение, зазор, изоляция, импеданс защитный, инструмент, испытание, клемма, напряжение рабочее, оборудование переносное, оборудование постоянно подключенное, оборудование ручное, оборудование стационарное, опасное для жизни, опасность, студент-оператор, орган ответственный, перечень номинальных параметров, применение нормальное, путь утечки, сеть, соединение защитное, степень загрязнения, условие единичной неисправности, условия влажные, условия нормальные

БЗ 11—2016/56

Редактор С.А. Коновалов  
Технический редактор В.Н. Прусакова  
Корректор Л.С. Лысенко  
Компьютерная верстка Л.А. Круговой

Сдано в набор 24.04.2017. Подписано в печать 02.05.2017. Формат 60×84<sup>1</sup>/<sub>8</sub>. Гарнитура Ариал.  
Усл. печ. л. 15,81. Уч.-изд. л. 14,30. Тираж 30 экз. Зак. 743.  
Подготовлено на основе электронной версии, предоставленной разработчиком стандарта

Издано и отпечатано во ФГУП «СТАНДАРТИНФОРМ», 123995 Москва, Гранатный пер., 4.  
www.gostinfo.ru info@gostinfo.ru