

---

МЕЖГОСУДАРСТВЕННЫЙ СОВЕТ ПО СТАНДАРТИЗАЦИИ, МЕТРОЛОГИИ И СЕРТИФИКАЦИИ  
(МГС)  
INTERSTATE COUNCIL FOR STANDARDIZATION, METROLOGY AND CERTIFICATION  
(ISC)

---

МЕЖГОСУДАРСТВЕННЫЙ  
СТАНДАРТ

ГОСТ  
EN 50274—  
2012

---

Низковольтные комплектные устройства  
распределения и управления  
**ЗАЩИТА ОТ ПОРАЖЕНИЯ  
ЭЛЕКТРИЧЕСКИМ ТОКОМ.  
ЗАЩИТА ОТ НЕПРЕДНАМЕРЕННОГО  
ПРЯМОГО ПРИКОСНОВЕНИЯ К ОПАСНЫМ  
ТОКОВЕДУЩИМ ЧАСТЯМ**

(EN 50274:2002, IDT)

Издание официальное



Москва  
Стандартинформ  
2014

## Предисловие

Цели, основные принципы и основной порядок проведения работ по межгосударственной стандартизации установлены ГОСТ 1.0—92 «Межгосударственная система стандартизации. Основные положения» и ГОСТ 1.2—2009 «Межгосударственная система стандартизации. Стандарты межгосударственные, правила и рекомендации по межгосударственной стандартизации. Правила разработки, принятия, применения, обновления и отмены»

### Сведения о стандарте

1 ПОДГОТОВЛЕН Научно-производственным республиканским унитарным предприятием «Белорусский государственный институт стандартизации и сертификации» (БелГИСС) на основе собственноручного перевода на русский язык стандарта, указанного в пункте 4

2 ВНЕСЕН Федеральным агентством по техническому регулированию и метрологии (Росстандарт)

3 ПРИНЯТ Межгосударственным советом по стандартизации, метрологии и сертификации (протокол от 3 декабря 2012 г. № 54-П)

За принятие проголосовали:

| Краткое наименование страны по МК (ИСО 3166) 004—97 | Код страны по МК (ИСО 3166) 004—97 | Сокращенное наименование национального органа по стандартизации |
|---|------------------------------------|---|
| Беларусь  | BY                                 | Госстандарт Республики Беларусь                                 |
| Казахстан   | KZ                                 | Госстандарт Республики Казахстан                                |
| Киргизия  | KG                                 | Кыргызстандарт  |
| Россия  | RU                                 | Росстандарт   |
| Узбекистан  | UZ                                 | Узстандарт  |

4 Приказом Федерального агентства по техническому регулированию и метрологии от 6 сентября 2013 г. № 970-ст межгосударственный стандарт ГОСТ EN 50274—2012 введен в действие в качестве национального стандарта Российской Федерации с 1 января 2015 г.

5 Настоящий стандарт идентичен европейскому региональному стандарту EN 50274:2002 Low-voltage switchgear and controlgear assemblies — Protection against electric shock — Protection against unintentional direct contact with hazardous live parts (Аппаратура распределения и управления низковольтная. Защита от поражения электрическим током. Защита от непреднамеренного прямого контакта с опасными токоведущими частями), включая техническую поправку Cor. 1:2009.

В разделе «Нормативные ссылки» и тексте стандарта ссылки на европейские стандарты актуализированы.

В стандарт внесено редакционное изменение: наименование настоящего стандарта изменено относительно наименования указанного европейского стандарта в связи с особенностями построения межгосударственной системы стандартизации и для приведения в соответствие с ГОСТ 1.5—2001 (подраздел 3.6).

Европейский стандарт разработан рабочей группой 3 Технического комитета CLC/TC 17 D «Низковольтные комплектные устройства распределения и управления» Европейского комитета по стандартизации в области электротехники и электроники (CENELEC).

Перевод с английского языка (en).

Сведения о соответствии межгосударственных стандартов ссылочным европейским региональным стандартам приведены в дополнительном приложении ДА.

Степень соответствия — идентичная (IDT)

6 ВВЕДЕН ВПЕРВЫЕ

*Информация об изменениях к настоящему стандарту публикуется в ежегодном информационном указателе «Национальные стандарты», а текст изменений и поправок — в ежемесячном информационном указателе «Национальные стандарты». В случае пересмотра (замены) или отмены настоящего стандарта соответствующее уведомление будет опубликовано в ежемесячном информационном указателе «Национальные стандарты». Соответствующая информация, уведомление и тексты размещаются также в информационной системе общего пользования — на официальном сайте Федерального агентства по техническому регулированию и метрологии в сети Интернет*

© Стандартиформ, 2014

В Российской Федерации настоящий стандарт не может быть полностью или частично воспроизведен, тиражирован и распространен в качестве официального издания без разрешения Федерального агентства по техническому регулированию и метрологии

## Содержание

|   |   |   |
|---|---|---|
| 1   | Область применения . . . . .                                | 1 |
| 2   | Нормативные ссылки . . . . .                                | 1 |
| 3   | Термины и определения . . . . .                             | 2 |
| 4   | Требования. . . . .   | 3 |
| 4.1   | Общие требования . . . . .                                  | 3 |
| 4.2   | Размещение устройств управления. . . . .                    | 3 |
| 4.3   | Защитные меры . . . . .                                     | 3 |
| 4.4   | Защищенное пространство . . . . .                           | 3 |
| 4.5   | Основная зона . . . . .                                     | 3 |
| 4.6   | Зона доступа . . . . .                                      | 4 |
| 4.7   | Оборудование, установленное на подвижных частях. . . . .    | 4 |
| 5   | Испытания . . . . .   | 4 |
| 5.1   | Устройства управления и зона доступа . . . . .              | 4 |
| 5.2   | Защита от доступа пальцем и тыльной стороной руки . . . . . | 4 |
| Приложение А (справочное) Поясняющие рисунки . . . . .  |   | 5 |
| Приложение ДА (справочное) Сведения о соответствии межгосударственных стандартов ссылочным европейским стандартам . . . . . |   | 8 |

## Введение

При выполнении квалифицированным или инструктированным персоналом ручную операций с аппаратурой, размещенной внутри низковольтных комплектных устройств распределения и управления (НКУ), должна обеспечиваться его защита от непреднамеренного прямого прикосновения к опасным токоведущим частям.

Если степень защиты оболочкой лицевой поверхности аппаратуры, размещенной внутри НКУ, не менее чем IPXXB по EN 60529 не может быть достигнута, то должны быть предусмотрены соответствующие меры для обеспечения защиты квалифицированного или инструктированного персонала от непреднамеренного прямого прикосновения к опасным токоведущим частям.

Для этого случая в настоящем стандарте установлены дополнительные защитные меры от непреднамеренного прямого прикосновения к опасным токоведущим частям для НКУ с габаритными размерами, позволяющими реализовать эти защитные меры.

Требования к степени защиты оболочкой наружных поверхностей НКУ от прямого прикосновения к опасным токоведущим частям (не менее IP2X или IPXXB) установлены в IEC 61439-1:2011.

Настоящий стандарт совместно с межгосударственным стандартом, разработанным на основе IEC 61439-1:2011, может быть использован при оценке соответствия НКУ требованиям технического регламента Таможенного союза ТР ТС 004/2011 «О безопасности низковольтного оборудования».

**Низковольтные комплектные устройства распределения и управления****ЗАЩИТА ОТ ПОРАЖЕНИЯ ЭЛЕКТРИЧЕСКИМ ТОКОМ.  
ЗАЩИТА ОТ НЕПРЕДНАМЕРЕННОГО ПРЯМОГО ПРИКОСНОВЕНИЯ  
К ОПАСНЫМ ТОКОВЕДУЩИМ ЧАСТЯМ**

Low-voltage switchgear and controlgear assemblies. Protection against electric shock.  
Protection against unintentional direct contact to hazardous live parts

Дата введения — 2015—01—01

**1 Область применения**

Настоящий стандарт распространяется на низковольтные комплектные устройства распределения и управления (далее — НКУ) с номинальным напряжением не более 1000 В переменного или 1500 В постоянного тока. Стандарт устанавливает дополнительные требования по обеспечению защиты от поражения электрическим током при непосредственном прикосновении к опасным токоведущим частям только для квалифицированного и инструктированного персонала в случае выполнения им вручную операций с размещенной внутри НКУ аппаратурой, когда степень защиты оболочкой лицевой поверхности этой аппаратуры не менее чем IPXXB по EN 60529 не может быть достигнута. Доступ к этой аппаратуре должен осуществляться только через дверь или крышку, которые открываются с помощью ключа или специального инструмента. Если аппаратура находится внутри НКУ, расположенного в отдельном помещении, то доступ к ней должен осуществляться только квалифицированным или инструктированным персоналом.

Настоящий стандарт не распространяется:

- на аппаратуру, управляемую вручную и расположенную в местах, открытых для доступа обычным лицам;
- на НКУ, номинальное рабочее напряжение цепи которых не более 50 В переменного или 120 В постоянного тока при наличии защитного разделения в соответствии с EN 61140 между электрическими цепями с вышеуказанным напряжением и любыми другими электрическими цепями.

П р и м е ч а н и е — К НКУ с напряжением, получаемым с использованием автотрансформаторов, потенциометров, полупроводниковых компонентов и т. д., это требование не относится;

- на НКУ, где защита человека обеспечивается ограничением установившегося тока прикосновения и электрического заряда в соответствии с EN 61140.

**2 Нормативные ссылки**

В настоящем стандарте использованы нормативные ссылки на следующие стандарты:

EN 60529:1991 Degrees of protection provided by enclosures (IP Code) (IEC 60529:1989) (Степени защиты, обеспечиваемые оболочками (IP-код))

EN 61032:1998 Protection of persons and equipment by enclosures — Probes for verification (IEC 61032:1997) (Защита людей и оборудования, обеспечиваемая оболочками. Щупы испытательные)

EN 61140:2002 Protection against electric shock — Common aspects for installation and equipment (IEC 61140:2001) (Защита от поражения электрическим током. Общие положения для установок и оборудования)

IEC 60050-195:1998 + Amd.1:2001 International Electrotechnical Vocabulary — Part 195: Earthing and protection against electric shock (Международный электротехнический словарь. Часть 195. Заземление и защита от поражения электрическим током)

IEC 60050-826:2004 International Electrotechnical Vocabulary — Part 826: Electrical installations (Международный электротехнический словарь. Часть 826. Электрические установки)

### 3 Термины и определения

В настоящем стандарте применены следующие термины с соответствующими определениями:

3.1 **низковольтное комплектное устройство распределения и управления; НКУ** (low-voltage switchgear and controlgear assembly; ASSEMBLY): Низковольтные коммутационные аппараты и устройства управления, измерения, сигнализации, защиты, регулирования и другие, полностью собранные изготовителем на единой конструктивной основе со всеми внутренними электрическими и механическими соединениями.

3.2 **опасная токоведущая часть** (hazardous live part): Токоведущая часть, которая при определенных условиях может вызвать существенное поражение электрическим током [IEV 195-06-05].

3.3 **устройство управления** (operating device): Исполнительное устройство (например, кнопка, переключатель) и заменяемое защитное или сигнальное устройство (например, плавкий предохранитель, световой индикатор), которые служат для управления, защиты или индикации рабочего состояния оборудования или установок.

3.4 **защита от непреднамеренного прямого прикосновения** (protection against unintentional direct contact): Защита квалифицированного или инструктированного персонала от случайного непосредственного прикосновения к опасным токоведущим частям.

**Примечание** — Опасные токоведущие части должны иметь защиту от непреднамеренного прямого прикосновения к ним пальцами, кистями рук, руками или другими частями тела оператора в процессе работы с устройствами управления.

3.5 **защищенное пространство** (space of protection): Пространство в НКУ, где квалифицированный или инструктированный персонал может оперировать устройствами управления в безопасных условиях; определяется основной зоной вокруг устройств управления и зоной доступа перед оператором.

**Примечание** — Защищенное пространство изображено на рисунке 2.

3.6 **основная зона** (base area): Область, ограничивающая рабочее пространство со стороны устройств управления.

**Примечание** — Основная зона изображена на рисунке 3.

3.7 **зона доступа** (access area): Область, ограничивающая рабочее пространство со стороны оператора.

**Примечание** — Зона доступа изображена на рисунках 3, 4 и 5.

3.8 **защита от доступа пальцем** (finger protection): Защита от доступа к опасным токоведущим частям пальцем.

3.9 **защита от доступа тыльной стороной руки** (back of the hand protection): Защита от доступа к опасным токоведущим частям тыльной стороной руки.

3.10 **барьер** (obstacle): Часть, предотвращающая непреднамеренное прямое прикосновение, но не препятствующая прямому прикосновению в ходе преднамеренных действий [IEV 826-03-14].

3.11 **монтажная высота** (mounting height): Расстояние между опорной поверхностью, на которой находится оператор, и средней точкой рабочего пространства.

3.12 **операционные габариты** (operating outline): Внешняя граница, заданная всеми положениями перемещающихся или находящихся в покое элементов устройств управления.

3.13 **(электротехнически) квалифицированный персонал** [(electrically) skilled person]: Лицо, имеющее соответствующее образование и опыт работы, позволяющие ему оценивать риск и избегать опасности, которую может создавать электричество [IEV 195-04-01].

3.14 **(электротехнически) инструктированный персонал** [(electrically) instructed person]: Лицо, должным образом проинструктированное квалифицированным лицом или выполняющее работы под наблюдением квалифицированного лица, что позволяет ему оценивать риск и избегать опасности, которую может создавать электричество [IEV 195-04-02].

## 4 Требования

### 4.1 Общие требования

Устройства управления должны быть спроектированы и размещены таким образом, чтобы они были доступны и приводились в действие без непреднамеренного прикосновения к опасным токоведущим частям.

### 4.2 Размещение устройств управления

Размещение устройств управления должно позволять работать с ними в положении стоя или с опорой на колено.

Допустимое пространство для размещения устройств управления показано на рисунке 1.

В исключительных случаях допустимое пространство для размещения устройств управления может быть расширено при обеспечении необходимой безопасности в зоне нахождения оператора.

По соглашению между изготовителем и потребителем может быть предусмотрена альтернативная компоновка устройств управления при условии обеспечения необходимой безопасности в зоне нахождения оператора.

### 4.3 Защитные меры

Необходимая защита должна быть обеспечена одной из следующих мер или их соответствующей комбинацией:

- функциональным проектированием оборудования, устанавливаемого в рабочем пространстве;
- расстоянием между устройствами управления и опасными токоведущими частями;
- барьерами, защищенными от непреднамеренного перемещения или удаления.

Защита от преднамеренного прикосновения не предусматривается.

### 4.4 Защищенное пространство

Опасные токоведущие части, расположенные, даже частично, в рабочем пространстве, должны иметь степень защиты не менее чем IPXXA по EN 60529 (защита от доступа тыльной стороной руки), см. также 4.5.

Расположение и размеры рабочего пространства зависят от геометрических характеристик, местоположения и типа устройств управления, а также от положения оператора во время работы (стоя или с опорой на колено, см. рисунок 2).

Расположение основной зоны (см. рисунки 3 и 4) относительно устройств управления зависит от размеров и способа действия этих устройств управления.

Зона доступа зависит от положения оператора во время работы (см. рисунок 2). Номинальное расстояние между основной зоной и зоной доступа принимается равным 500 мм.

Минимальная/максимальная высота основной зоны должна быть следующей (см. рисунок 2):

|                                 |   |
|---------------------------------|---|
| в положении с опорой на колено: | 200 мм/1 200 мм;  |
| в положении стоя:               | 800 мм/1 800 мм и выше 1 800 мм до 2 000 мм<br>с уменьшенной глубиной установки |

В случае если устройства управления расположены на боковой стенке НКУ, площадь рабочего пространства должна быть не менее 300 × 300 мм (см. рисунок 5). Другие ограничения рабочего пространства должны соответствовать требованиям 4.5 и 4.6.

### 4.5 Основная зона

Основная зона должна иметь защиту от доступа к опасным токоведущим частям тыльной стороной руки и локальную защиту от доступа пальцем в местах непосредственной близости к устройствам управления (см. рисунки 3, 4 и 5).

Область защиты от доступа пальцем из основной зоны простирается в глубину не более чем на 80 мм.

Область защиты от доступа тыльной стороной руки простирается за пределы основной зоны не более чем на 25 мм.

Геометрическая форма основной зоны зависит от вида операции и геометрических характеристик исполнительных устройств:

- если управление осуществляется кнопкой, основная зона включает в себя область вокруг исполнительного устройства шириной 100 мм от его внешней кромки и зона защиты от доступа пальцем включает в себя область в основной зоне вокруг этого исполнительного устройства шириной 30 мм от его внешней кромки (см. рисунок 3);



- если управление осуществляется другими устройствами (например, переключатель вращающийся или поворотный), основная зона зависит от их операционных габаритов. Границы основной зоны и зоны защиты от доступа пальцем должны быть на расстоянии соответственно 100 мм и 30 мм от операционных габаритов устройств управления (см. рисунок 4).

#### **4.6 Зона доступа**

Зона доступа — прямоугольник шириной 400 мм и высотой:

- 700 мм для оператора, работающего в положении стоя;
- 500 мм для оператора, работающего с опорой на колено (см. рисунки 3 и 4).

Нижняя граница зоны доступа должна быть расположена выше уровня опорной поверхности (см. рисунок 2) на высоте:

- 1 100 мм для оператора, работающего в положении стоя;
- 600 мм для оператора, работающего с опорой на колено.

#### **4.7 Оборудование, установленное на подвижных частях**

Если электрическое оборудование размещено на подвижных частях, например на дверях, кожухах, крышках, то его опасные токоведущие части (например, в измерительных приборах, индикаторных панелях, управляющих переключателях, зажимных устройствах) должны иметь как минимум защиту от доступа пальцем, предусмотренную конструкцией, размещением или защитными мерами.

## **5 Испытания**

Выполняют следующие проверки:

### **5.1 Устройства управления и зона доступа**

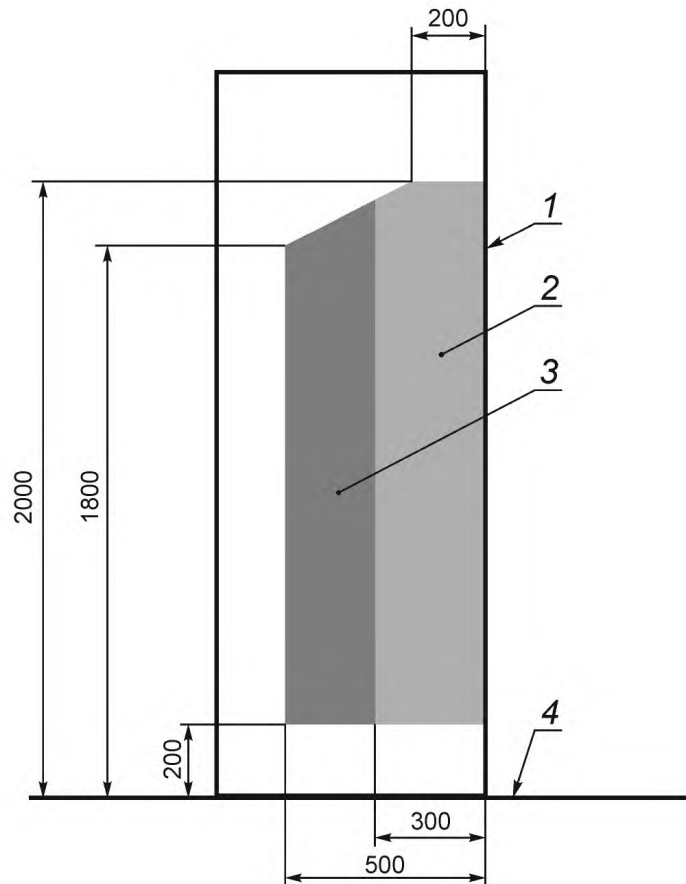
Соответствие требованиям раздела 4 должно быть проверено визуальным осмотром, и/или измерением, и/или испытанием.

### **5.2 Защита от доступа пальцем и тыльной стороной руки**

Защита от доступа пальцем и тыльной стороной руки должна быть проверена в соответствии с EN 60529. Защита от доступа пальцем должна быть проверена с помощью испытательного щупа 11 (жесткий испытательный палец) в соответствии с EN 61032.

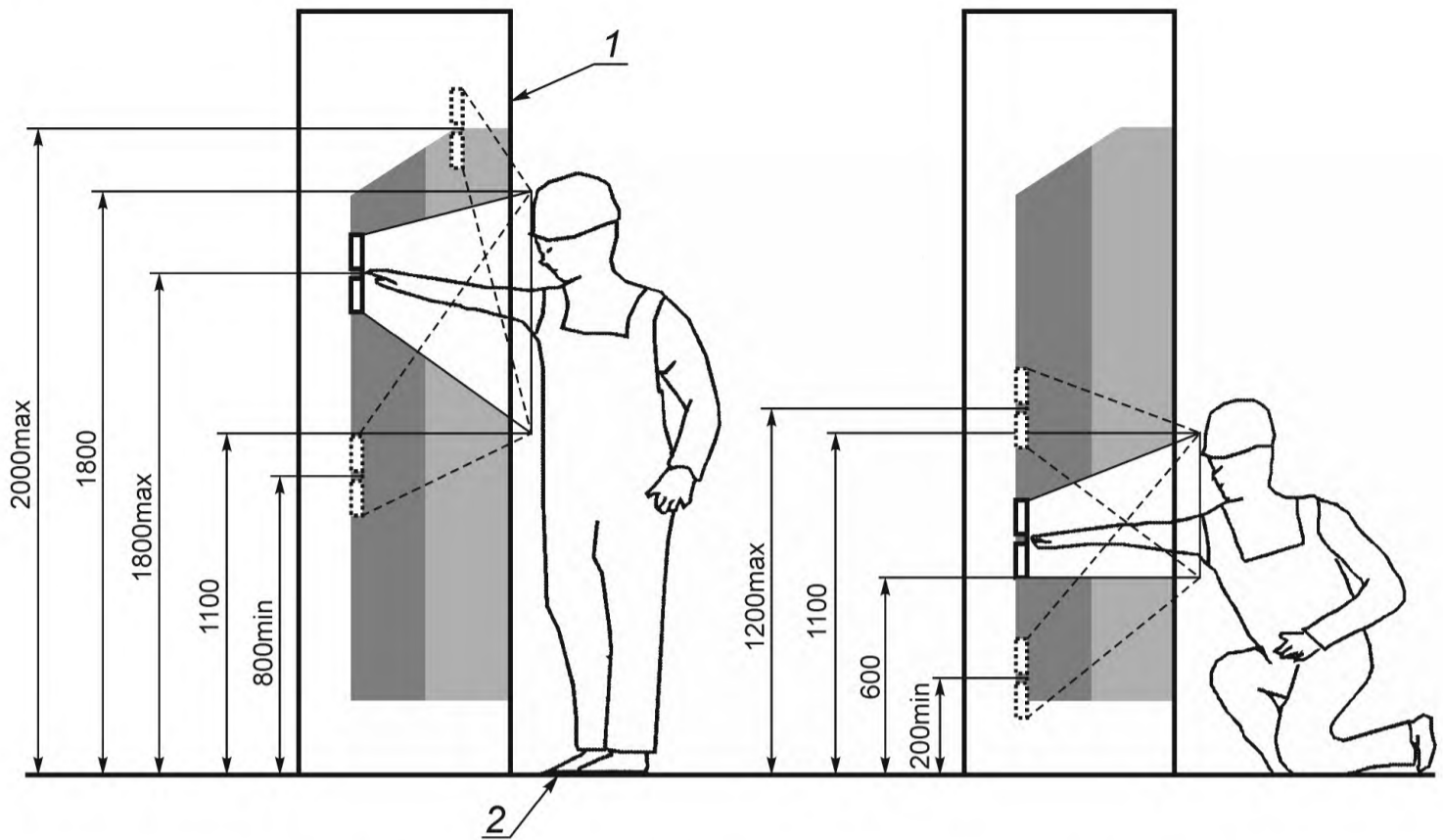
Приложение А  
(справочное)

## Поясняющие рисунки



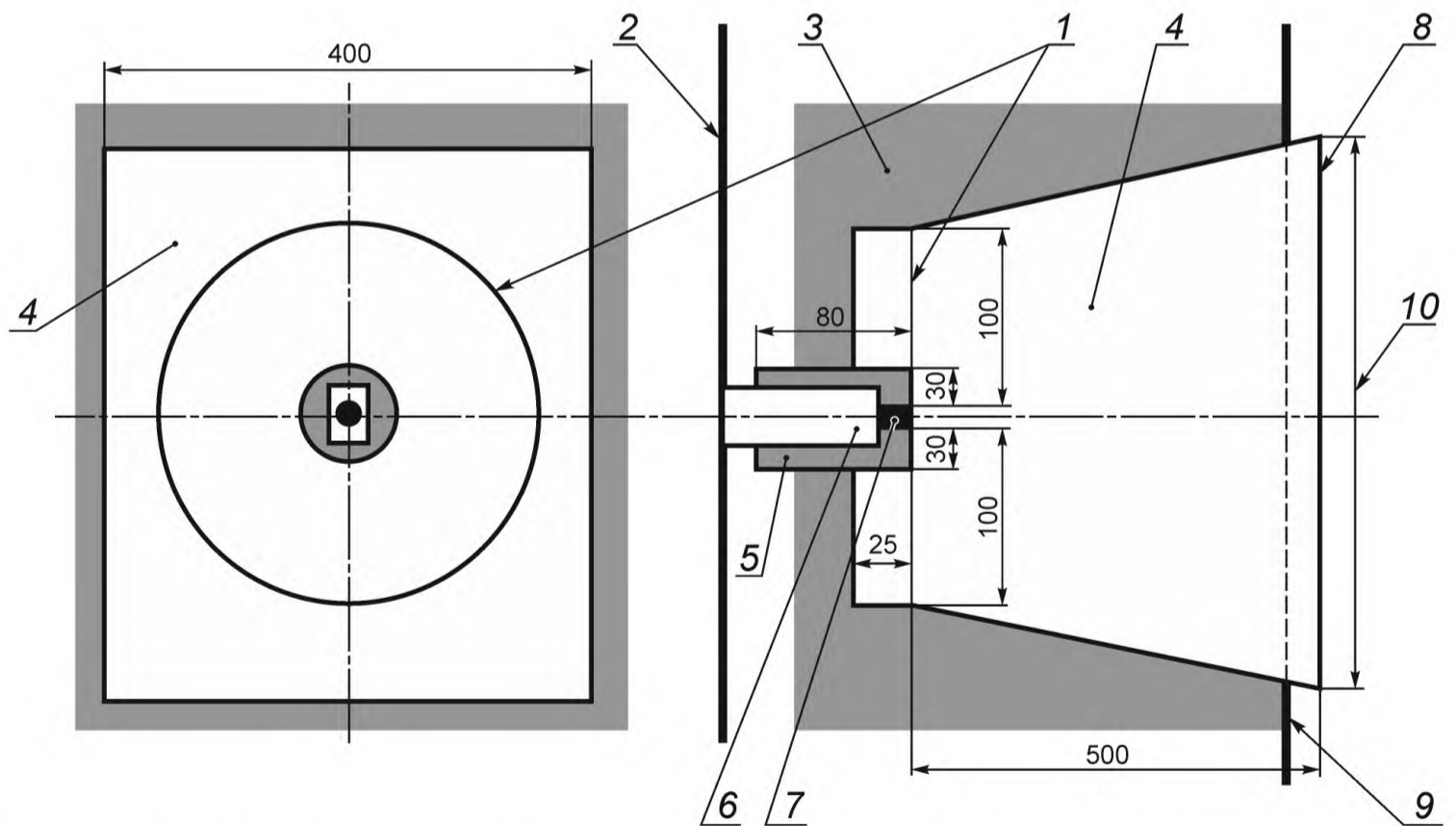
1 — передняя часть НКУ; 2 — допустимая область для размещения устройств управления на боковой стенке НКУ; 2, 3 — допустимые области для размещения устройств управления на задней стенке НКУ; 4 — опорная поверхность, на которой находится оператор

Рисунок 1 — Допустимая область для размещения устройств управления



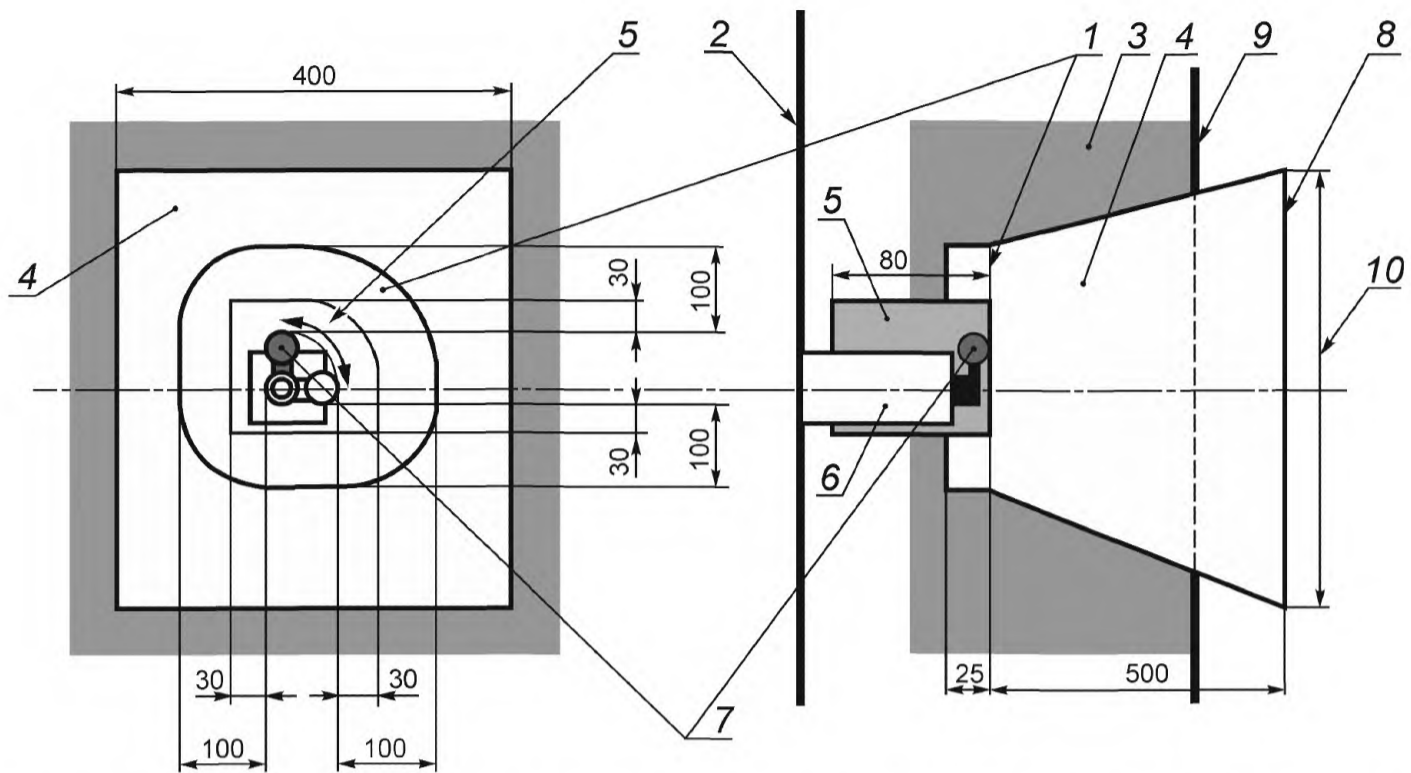
1 — передняя часть НКУ; 2 — опорная поверхность, на которой находится оператор

Рисунок 2 — Минимальная и максимальная высота основной зоны в зависимости от положения оператора во время работы



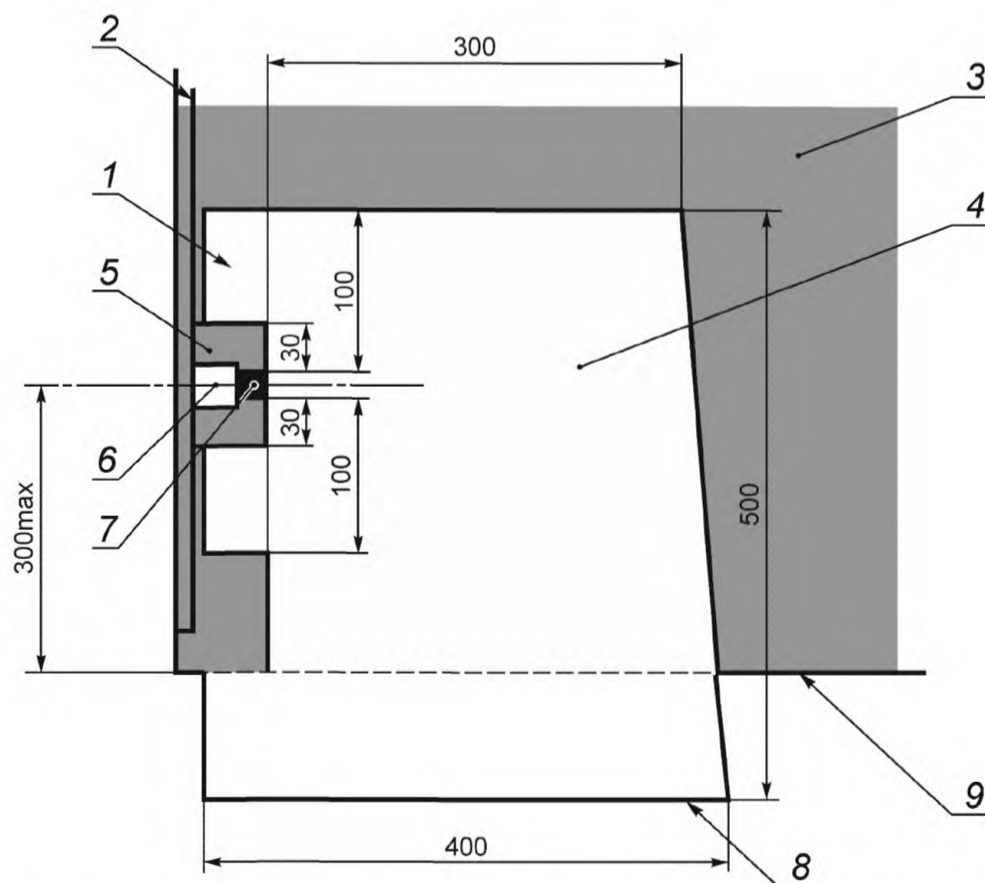
1 — основная зона; 2 — монтажная панель; 3 — нет дополнительных требований; 4 — зона с защитой от доступа тыльной стороной руки; 5 — зона с защитой от доступа пальцем; 6 — гнездо для кнопки; 7 — кнопка; 8 — зона доступа; 9 — передняя часть НКУ; 10 — 500 мм для положения с опорой на колени/700 мм для положения стоя

Рисунок 3 — Рабочее пространство для оперирования кнопками



1 — основная зона; 2 — монтажная панель; 3 — нет дополнительных требований; 4 — зона с защитой от доступа тыльной стороной руки; 5 — зона с защитой от доступа пальцем; 6 — гнездо для переключателя; 7 — переключатель; 8 — зона доступа; 9 — передняя часть НКУ; 10 — 500 мм для положения с опорой на колено/700 мм для положения стоя

Рисунок 4 — Рабочее пространство для оперирования поворотными устройствами



1 — основная зона; 2 — монтажная панель; 3 — нет дополнительных требований; 4 — зона с защитой от доступа тыльной стороной руки; 5 — зона с защитой от доступа пальцем; 6 — гнездо для кнопки; 7 — кнопка; 8 — зона доступа; 9 — передняя часть НКУ

Устройство управления установлено на боковой стенке НКУ (вид сверху) или приводится в действие кнопкой, размещенной на стенке НКУ.

Рисунок 5 — Пример рабочего пространства для кнопочного управления

**Приложение ДА**  
**(справочное)**

**Сведения о соответствии межгосударственных стандартов  
ссылочным европейским стандартам**

Т а б л и ц а ДА.1 — Сведения о соответствии межгосударственных стандартов ссылочным европейским региональным стандартам, которые являются идентичными или модифицированными по отношению к международным стандартам

| Обозначение и наименование ссылочного регионального европейского стандарта   | Обозначение и наименование международного стандарта  | Степень соответствия | Обозначение и наименование межгосударственного стандарта   |
|--|--|----------------------|--|
| EN 60529:1991 Степени защиты, обеспечиваемые оболочками (Код IP)   | IEC 60529:1989 Степени защиты, обеспечиваемые оболочками (Код IP)  | MOD                  | ГОСТ 14254—96 (МЭК 529—89) Степени защиты, обеспечиваемые оболочками (Код IP)                                      |
| EN 61140:2002 Защита от поражения электрическим током. Общие положения для установок и оборудования  | IEC 61140:2001 Защита от поражения электрическим током. Общие аспекты, связанные с электроустановками и электрооборудованием | IDT                  | ГОСТ IEC 61140—2012 Защита от поражения электрическим током. Общие положения безопасности установок и оборудования |
| EN 61032:1998 Защита людей и оборудования, обеспечиваемая оболочками. Щупы испытательные   | IEC 61032:1997 Защита людей и оборудования, обеспечиваемая оболочками. Щупы испытательные                                    | IDT                  | ГОСТ МЭК 61032—2002 <sup>1)</sup> Защита людей и оборудования, обеспечиваемая оболочками. Щупы испытательные       |
| —  | IEC 60050-195:1998 Международный электротехнический словарь. Часть 195. Заземление и защита от электрического удара          | —                    | * 2)   |
| —  | IEC 60050-826:2004 Международный электротехнический словарь. Глава 826. Электрические установки                              | —                    | * 3)   |
| <p>* Соответствующий национальный стандарт отсутствует. До его утверждения рекомендуется использовать перевод на русский язык данного международного стандарта. Перевод данного международного стандарта находится в Федеральном информационном фонде технических регламентов и стандартов.</p> <p>П р и м е ч а н и е — В настоящей таблице использованы следующие условные обозначения степени соответствия стандартов:</p> <ul style="list-style-type: none"> <li>- IDT — идентичные стандарты;</li> <li>- MOD — модифицированные стандарты.</li> </ul> |  |                      |  |

1) На территории Российской Федерации действует ГОСТ Р МЭК 61032—2000.

2) На территории Российской Федерации действует ГОСТ Р МЭК 60050-195—2005.

3) На территории Российской Федерации действует ГОСТ Р МЭК 60050-881—2008.

УДК 621.316:006.354

МКС 13.260  
29.130.20

IDT

Ключевые слова: низковольтные комплектные устройства распределения и управления, защита от поражения электрическим током, защита от непреднамеренного прямого прикосновения к опасным токоведущим частям, общие требования, испытания

---

Технический редактор *В.Н. Прусакова*  
Корректор *М.И. Першина*  
Компьютерная верстка *И.А. Налейкиной*

Сдано в набор 01.12.2014. Подписано в печать 09.12.2014. Формат 60×84 $\frac{1}{8}$ . Гарнитура Ариал.  
Усл. печ. л. 1,86. Уч.-изд. л. 1,40. Тираж 35 экз. Зак. 4935.

---

Издано и отпечатано во ФГУП «СТАНДАРТИНФОРМ», 123995 Москва, Гранатный пер., 4.  
[www.gostinfo.ru](http://www.gostinfo.ru) [info@gostinfo.ru](mailto:info@gostinfo.ru)