
МЕЖГОСУДАРСТВЕННЫЙ СОВЕТ ПО СТАНДАРТИЗАЦИИ, МЕТРОЛОГИИ И СЕРТИФИКАЦИИ
(МГС)

INTERSTATE COUNCIL FOR STANDARDIZATION, METROLOGY AND CERTIFICATION
(ISC)

МЕЖГОСУДАРСТВЕННЫЙ
СТАНДАРТ

ГОСТ
EN 1853—
2012

Машины сельскохозяйственные
ПРИЦЕПЫ САМОСВАЛЬНЫЕ
Требования безопасности

(EN 1853:1999+A1:2009, IDT)

Издание официальное



Москва
Стандартинформ
2014

Предисловие

Цели, основные принципы и основной порядок проведения работ по межгосударственной стандартизации установлены ГОСТ 1.0–92 «Межгосударственная система стандартизации. Основные положения» и ГОСТ 1.2–2009 «Межгосударственная система стандартизации. Стандарты межгосударственные, правила и рекомендации по межгосударственной стандартизации. Порядок разработки, принятия, применения, обновления и отмены»

Сведения о стандарте

1 ПОДГОТОВЛЕН Научно-производственным республиканским унитарным предприятием «Белорусский государственный институт стандартизации и сертификации» (БелГИСС)

2

3 ВНЕСЕН Техническим комитетом по стандартизации ТК 284 «Тракторы и машины сельскохозяйственные»

4

5 ПРИНЯТ Межгосударственным советом по стандартизации, метрологии и сертификации (протокол от 3 декабря 2012 г. № 54-П)

За принятие стандарта проголосовали:

Краткое наименование страны по МК (ИСО 3166) 004—97	Код страны по МК (ИСО 3166) 004—97	Сокращенное наименование национального органа по стандартизации
Беларусь	BY	Госстандарт Республики Беларусь
Казахстан	KZ	Госстандарт Республики Казахстан
Киргизия	KG	Кыргызстандарт
Молдова	MD	Молдова-Стандарт
Россия	RU	Росстандарт
Узбекистан	UZ	Узстандарт

4 Приказом Федерального агентства по техническому регулированию и метрологии от 06 сентября 2013 г. № 963-ст межгосударственный стандарт ГОСТ EN 1853-2012 введен в действие в качестве национального стандарта Российской Федерации с 01 июля 2014 г.

5 Настоящий межгосударственный стандарт идентичен европейскому региональному стандарту EN 1853:1999+A1:2009 Agricultural machinery — Trailers with tipping body — Safety (Машины сельскохозяйственные. Прицепы самосвальные. Требования безопасности).

Европейский региональный стандарт разработан техническим комитетом по стандартизации CEN/TC 144 «Тракторы, машины для сельскохозяйственных работ и лесоводства» Европейского комитета по стандартизации (CEN).

Европейский региональный стандарт, на основе которого подготовлен настоящий стандарт, реализует существенные требования безопасности директив ЕС, приведенные в приложениях ZA, ZB.

Перевод с английского языка (en).

В разделе «Нормативные ссылки» и тексте стандарта ссылки на европейские региональные и международные стандарты актуализированы.

Сведения о соответствии межгосударственных стандартов ссылочным европейским региональным и международным стандартам приведены в дополнительном приложении ДА.

Степень соответствия — идентичная (IDT)

6 ВВЕДЕН ВПЕРВЫЕ

Информация об изменениях к настоящему стандарту публикуется в ежегодном информационном указателе «Национальные стандарты», а текст изменений и поправок – в ежемесячном информационном указателе «Национальные стандарты». В случае пересмотра (замены) или отмены настоящего стандарта соответствующее уведомление будет опубликовано в ежемесячном информационном указателе «Национальные стандарты». Соответствующая информация, уведомление и тексты размещаются также в информационной системе общего пользования – на официальном сайте Федерального агентства по техническому регулированию и метрологии в сети Интернет.

© Стандартиформ, 2014

В Российской Федерации настоящий стандарт не может быть полностью или частично воспроизведен, тиражирован и распространен в качестве официального издания без разрешения Федерального агентства по техническому регулированию и метрологии

Введение

Общие сведения о самосвальных прицепах и опасностях, связанных с ними, приведены в разделе 1 «Область применения» настоящего стандарта.

Общие опасности, характерные для всех сельскохозяйственных машин (самоходных, навесных, полунавесных, полуприцепных и прицепных), приведены в EN ISO 4254-1.

**Машины сельскохозяйственные
ПРИЦЕПЫ САМОСВАЛЬНЫЕ
Требования безопасности**

Agricultural machinery.Trailers with tipping body. Safety

Дата введения — 2014–07–01

1 Область применения

Настоящий стандарт устанавливает требования безопасности и методы их контроля при разработке и производстве сельскохозяйственных самосвальных прицепов и полуприцепов (далее – прицепов, если не требуется их идентификация), предназначенных для транспортирования грузов по дорогам общей сети и в полевых условиях и агрегируемых с трактором или самоходной сельскохозяйственной машиной.

Настоящий стандарт не распространяется на прицепы со съёмным кузовом.

Примечание – Требования к тормозам не включены в настоящий стандарт. Они будут рассматриваться при пересмотре стандарта в зависимости от развития европейских регламентов.

Стандарт устанавливает содержание предоставляемой изготовителем информации о методах безопасной работы на прицепах.

Перечень основных опасностей, характерных для машин, рассматриваемых в настоящем стандарте, приведен в приложении А. Там же указаны опасности, которые не рассматриваются или рассматриваются частично.

В настоящем стандарте не рассматриваются экологические требования.

Требования настоящего стандарта распространяются на прицепы, технические задания на разработку которых утверждены после введения в действие настоящего стандарта.

2 Нормативные ссылки

Для применения настоящего стандарта необходимы следующие ссылочные стандарты. Для датированных ссылок применяют только указанное издание ссылочного стандарта, для недатированных ссылок применяют последнее издание ссылочного стандарта (включая все его изменения).

EN 292-1:1991¹⁾ Safety of machinery – Basic concepts, general principles for design – Part 1: Basic terminology, methodology (Безопасность машин. Основные понятия, общие принципы конструирования. Часть 1. Основные термины, методика)

EN 292-2:1991¹⁾ Safety of machinery – Basic concepts, general principles for design – Part 2: Technical principles and specifications (including amendment A1:1995) (Безопасность машин. Основные понятия, общие принципы конструирования. Часть 2. Технические правила и технические требования)

EN 294:1992 Safety of machinery – Safety distances to prevent danger zones being reached by the upper limbs (Безопасность машин. Безопасные расстояния для предохранения верхних конечностей от попадания в опасную зону)

EN 1553:1999¹⁾ Agricultural machinery – Agricultural self-propelled, mounted, semi-mounted and trailed machines – Common safety requirements (Машины сельскохозяйственные самоходные, навесные, полунавесные, полуприцепные и прицепные. Общие требования безопасности)

EN ISO 4254-1:2009¹⁾ Agricultural machinery – Safety – Part 1: General requirements (Машины сельскохозяйственные. Безопасность. Часть 1. Общие требования)

EN ISO 12100:2010²⁾ Safety of machinery – General principles for design – Risk assessment and risk reduction (ISO 12100:2010) (Безопасность машин. Общие принципы конструирования. Оценка риска и снижение риска)

¹⁾ Действует только для датированной ссылки.

ISO 5676:1983 Tractors and machinery for agriculture and forestry – Hydraulic coupling – Braking circuit (Тракторы и машины для сельскохозяйственных работ и лесоводства. Муфты гидравлических систем. Тормозной контур)

ISO 5692:1979 Agricultural vehicles – Mechanical connections on towed vehicles – Hitch rings – Specifications (Средства транспортные сельскохозяйственные. Механические соединения на буксируемой машине. Сцепные петли. Технические требования)

3 Термины и определения

В настоящем стандарте применены термины по EN 292-1:1991 и EN 292-2:1991, а также следующие термины с соответствующими определениями:

Примечание 1 – Примеры, приведенные на следующих рисунках, отражают функциональное назначение прицепов и не являются иллюстрацией мер безопасности, требуемых настоящим стандартом.

3.1 **полный прицеп, прицеп (balanced trailer)**: Прицеп, не имеющий вертикальной нагрузки, передаваемой буксирующему транспортному средству (рисунок 1).

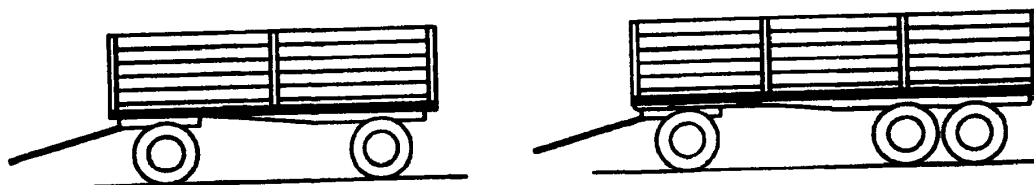


Рисунок 1 – Примеры полного прицепа

3.2 **полуприцеп (semi-mounted trailer)**: Прицеп, у которого часть вертикальной нагрузки передается буксирующему транспортному средству (рисунок 2).

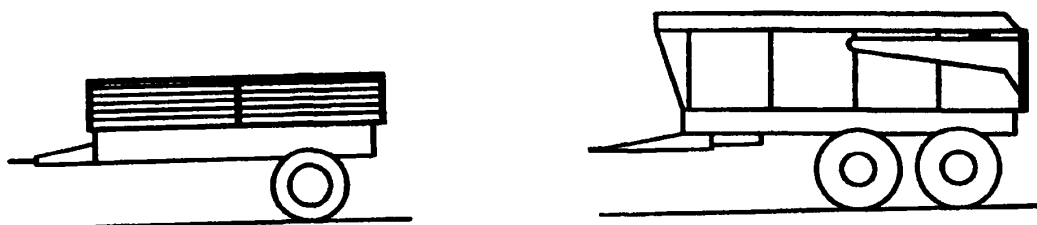


Рисунок 2 – Примеры полуприцепа

3.3 **прицеп (полуприцеп) с высоким опрокидыванием (high-tip trailer)**: Прицеп (полуприцеп), оборудованный системой подъема оси опрокидывания относительно шасси (рисунок 3).

¹⁾ Действует взамен EN 1553:1999.

²⁾ Действует взамен EN 292-1:1991 и EN 292-2:1991.

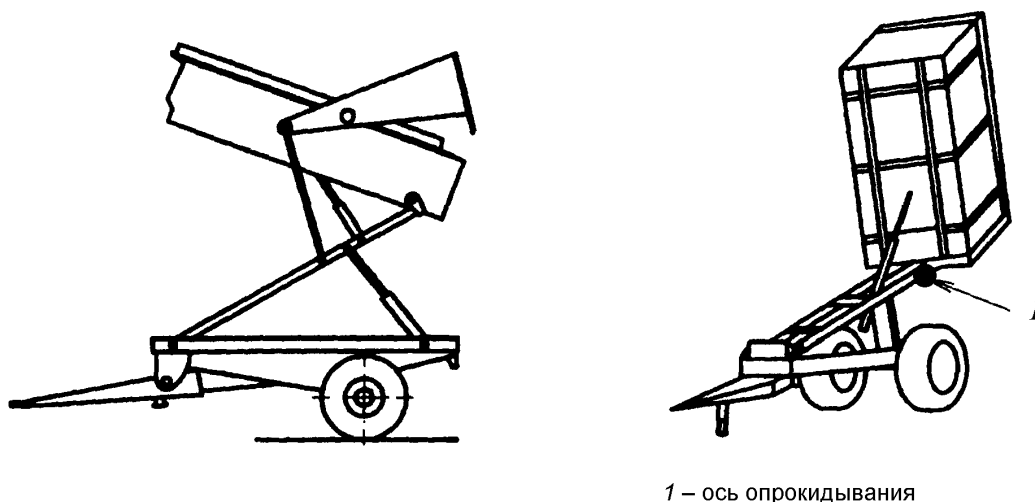


Рисунок 3 – Примеры полуприцепа с высоким опрокидыванием

3.4 боковой борт (sideboard): Стенка, крепящаяся на платформе прицепа, которая воспринимает бортовую нагрузку.

3.5 разгрузка (tipping): Действие, которое приводит к разгрузке перевозимого груза при наклоне кузова.

Примечание 2 – Разгрузка может быть боковой и (или) задней.

4 Требования и/или меры безопасности

4.1 Основные положения

Меры для предотвращения опасностей, которые не рассматриваются в настоящем стандарте, должны соответствовать EN ISO 12100, а также EN 292-2:1991/A1:1995 (приложение A), если EN ISO 12100 не содержит точных требований.

Прицеп должен соответствовать требованиям EN 1553:1999 и EN 294:1992 (таблицы 1, 3, 4 и 6), если в настоящем стандарте не установлено иное.

4.2 Устойчивость

4.2.1 Устойчивость отсоединенного прицепа

Прицепы должны быть сконструированы в соответствии с требованиями к устойчивости, приведенными в EN 1553:1999 (п. 4.3.2.1).

Опорные устройства, кроме колес, должны иметь опорную поверхность, давление которой на грунт не должно превышать 400 кПа, если прицеп установлен на горизонтальной поверхности и загружен равномерно распределенной нагрузкой, равной максимально допустимой нагрузке, декларированной изготовителем.

Конструкция должна гарантировать, что отсоединенный прицеп не будет двигаться (например, обеспечением противооткатных упоров). Это требование должно быть проверено на стоящем прицепе (с управляемыми осями в положении прямолинейного движения), нагруженном максимально допустимой нагрузкой, на жесткой поверхности с уклоном 8,5°. Это испытание должно быть проведено с прицепом, установленным на уклоне в наиболее неблагоприятном положении, которое должно быть зарегистрировано.

При испытании прицеп не должен перемещаться.

Если для предотвращения движения отсоединенного прицепа требуются противооткатные упоры, то на прицепе должно быть предусмотрено место для их хранения, когда они не используются.

4.2.2 Устойчивость при разгрузке

Прицепы должны быть сконструированы таким образом, чтобы их устойчивость сохранялась на уклоне 5° при подъеме в наивысшее положение, используемое для разгрузки.

Соответствие этому требованию должно быть проверено испытаниями, приведенными в приложении В. Эти испытания проводят только для прицепов с задней разгрузкой.

Примечание – Испытания для прицепов с боковой разгрузкой и для прицепов с высокой разгрузкой будут рассмотрены при пересмотре стандарта.

4.2.3 Нагрузка на сцепное устройство

Нагрузка, действующая вертикальная вниз на сцепное устройство полуприцепов и измеренная в точке сцепки, при расположении полуприцепа на горизонтальной жесткой поверхности и незагруженном кузове должна быть не менее 3 % веса ненагруженного полуприцепа при опущенном кузове и не менее 500 Н во всех поднятых положениях.

4.3 Средства доступа

Если верхняя точка боковых бортов расположена выше 1,5 м от грунта, то на прицепе с боковыми бортами должны быть предусмотрены внешние средства доступа в соответствии с EN 1553:1999 (п. 4.1.6). Если надставные боковые борта сняты, а платформа находится выше 1 м от грунта, то должны быть предусмотрены аналогичные средства доступа. Средства доступа в верхней части должны быть оборудованы одним или несколькими поручнями.

Прицепы с боковыми бортами выше 900 мм от поверхности платформы прицепа должны быть оснащены внутренними средствами доступа в соответствии с EN 1553:1999 (п. 4.1.6). Внутренние средства доступа должны быть продолжением наружных средств доступа и расположены с внутренней стороны того же борта.

Примечание – Предпочтительно средства доступа рекомендуется размещать на левой стороне передней части прицепа относительно направления движения.

4.4 Разгрузка

4.4.1 Разгрузка прицепа должна осуществляться с рабочего места оператора приведением в действие органа (органов) управления подъемом платформы.

Если на прицепе установлен дополнительный орган (органы) управления, то он(они) должен быть с автоматическим возвратом в исходное положение и соответствовать EN 1553:1999 (п. 4.3.1).

4.4.2 Гидросистема подъема и гидропривод тормозов не должны управляться одним и тем же гидравлическим контуром.

4.4.3 Прицепы должны быть сконструированы таким образом, чтобы наивысшее допустимое положение в поднятом состоянии платформы не могло быть превышено.

4.5 Соединения

4.5.1 Механическое соединение

Сцепная петля прицепа, оборудованного низкой сцепкой, т. е. расположенной ниже вала отбора мощности (ВОМ), должна соответствовать ISO 5692:1979.

4.5.2 Гидравлические, пневматические и электрические соединения

Если гидропривод тормозной системы прицепа подключен к рабочей тормозной системе трактора, то должно быть использовано соединение, приведенное в ISO 5676. Это соединение должно располагаться только в тормозном контуре.

4.6 Дополнительное требование для прицепов с высоким опрокидыванием

Возможность приведения в действие органа управления подъемом или опусканием оси опрокидывания должна быть обеспечена с рабочего места оператора.

Если на прицепе установлен дополнительный орган (органы) управления, то он(они) должен быть с автоматическим возвратом в исходное положение и соответствовать EN 1553:1998 (п. 4.3.1).

4.7 Другие требования

4.7.1 При проведении технического обслуживания прицепа для обеспечения фиксации кузова в опрокинутом положении должна быть установлена механическая опора в соответствии с требованиями, приведенными в EN 1553:1998 (п. 4.1.7.3).

4.7.2 Блокирующие устройства бокового борта и крышки разгрузочного люка должны быть расположены так, чтобы оператор мог привести их в действие снаружи вне зоны откидывания борта или крышки.

5 Контроль требований и/или мер безопасности

Размеры прицепа контролируют измерением. Органы управления контролируют с точки зрения функционирования и расположения.

6 Информация для потребителя

6.1 Руководство по эксплуатации

В руководстве по эксплуатации должны содержаться указания и полные сведения обо всех аспектах технического обслуживания и безопасного использования прицепа. Руководство должно соответствовать EN 292-2:1991 (п. 5.5).

В руководстве по эксплуатации должно быть обращено особое внимание на:

- а) рекомендации о степени (уровне) заполнения кузова в зависимости от плотности основных транспортируемых материалов для избегания превышения максимальной нагрузки;
- б) осуществление разгрузки и подъема кузова только:
 - когда прицеп присоединен к трактору;
 - на твердом и ровном грунте;
 - в отсутствие людей в зоне загрузки;
 - в отсутствие сильного поперечного ветра;
- в) опасность задевания за воздушные линии электропередачи при разгрузке;
- г) опасности, которые могут возникнуть при движении прицепа с поднятым или опрокинутым кузовом;
- д) опасность раздавливания пальцев и рук при открывании и закрывании бортов;
- е) риск, создаваемый действием силы вперед или вниз на сцепную петлю при сцепке или расцепке полуприцепов;
- ж) ухудшение маневренности транспортного средства под действием вертикальной нагрузки, передаваемой от полуприцепа к буксирующему транспортному средству;
- з) необходимость фиксации механической опоры при подъеме кузова (обязательно незагруженного) при техническом обслуживании и ремонте;
- и) основные характеристики шин (нагрузка, скорость, размеры и давление накачки);
- й) указание максимальной конструктивной скорости движения;
- к) необходимость перед началом движения прицепа убедиться в том, что тормозная система подключена и функционирует правильно;
- л) использование при необходимости вала отбора мощности, оборудованного исправным защитным ограждением;
- м) необходимость стоянки и разгрузки прицепов при нахождении управляемых осей только в положении прямолинейного движения;
- н) необходимость проверки завершения операции сцепки при использовании трактора с автоматическим сцепным устройством;
- о) возможность управления разгрузкой и подъемом/опусканием оси опрокидывания (при наличии) гидравлическим клапаном только при постоянном удержании органа управления буксирующего транспортного средства во включенном состоянии;
- п) возможность управления разгрузкой и подъемом/опусканием оси опрокидывания (при наличии) с рабочего места водителя;
- р) необходимость использования противооткатных упоров, если прицеп не соединен со стояночным тормозом;
- с) тип тракторных буксирных устройств, которыми прицеп может буксироваться.
- т) метод работы в случае аварии или поломки; метод работы, которому необходимо следовать, чтобы обеспечить возможность безопасного разблокирования оборудования, если произошло блокирование.

6.2 Маркировка

Маркировка должна соответствовать EN 292-2:1991 (п. 5.4).

На всех прицепах должна быть размещена следующая информация, текст которой должен быть хорошо читаемым и сохраняться в течение всего срока службы прицепа:

- торговое наименование и полный адрес изготовителя и его уполномоченного представителя (при наличии);
- год выпуска;
- обозначение машины;
- обозначение серии или типа;
- порядковый номер (при наличии);
- нагрузка на тягово-сцепное устройство при максимально допустимой нагрузке прицепа (для полуприцепов);
- номинальная частота и направление вращения вала приема мощности (обозначенное стрелкой), при наличии;
- давление воздуха в шинах.

Дополнительно должны быть нанесены предупреждающие надписи или символы, приведенные ниже:

- на передней части прицепа – «Строго запрещается влезать на движущийся прицеп»;
- символы опасностей раздавливания или пореза при автоматическом процессе разгрузки;
- «Не работать под поднятым кузовом без механической опоры».

Приложение А
(справочное)

Перечень опасностей

В таблице А.1 приведен перечень опасностей в соответствии с EN 292-1:1991, EN 292-2:1991 и EN 292-2:1991/A1:1995 (приложение А).

В таблице А.2 приведен перечень опасностей, создаваемых машиной в движении.

В таблице А.3 приведен перечень опасностей при подъеме груза.

Пояснения, приведенные в последней графе таблиц А.1 и А.2, имеют следующие значения:

- «Не учитывается»: опасность для машины не характерна;
- «Рассматривается»: опасность характерна. Меры, указанные в таблицах А.1 и А.2, являются руководством для рассмотрения опасности в соответствии с принципами интегрированной безопасности по EN ISO 12100, что означает: насколько возможно, исключение или снижение риска при конструировании, применение защитных мер, информирование об остаточных рисках;
- «Рассматривается частично»: опасность характерна для отдельных частей машины. Указанные в разделах меры рассматривают эту опасность лишь для отдельных частей машины. Для остальных частей применяются другие, не указанные в настоящем стандарте меры;
- «Не рассматривается»: опасность имеет место, однако при разработке настоящего стандарта она не принималась во внимание.

Для опасностей, обозначенных как «не рассматриваются» или «рассматриваются частично», требования содержатся в EN ISO 4254-1. Эти опасности обозначены звездочкой (*) в последней графе таблиц А.1 и А.2.

Таблица А.1 — Перечень опасностей

Опасности	Соответствующие разделы стандартов		Рассмотрение опасностей в настоящем стандарте
	EN 292-1	EN 292-2	
1 Механические опасности, обусловленные: - формой, - местом расположения, - массой и устойчивостью (потенциальной энергией частей), - движением масс (кинетической энергией частей), - недостаточной механической прочностью, - накоплением потенциальной энергии упругими элементами (пружинами); или жидкостями или газами, находящимися под давлением; или вакуумом; - деталями машин или обрабатываемыми деталями	4.2	–	–
1.1 Раздавливание	4.2.1, 4.2.2	3.2	Рассматривается в 4.4.1, 4.6, 4.7.1, 6.1
1.2 Порез	4.2.1, 4.2.2	3.2, 4.1.1	Не учитывается
1.3 Разрезание или дробление	4.2.1, 4.2.2	3.2	Рассматривается в 4.7.2, 6.1, 6.2
1.4 Захват	4.2.1, 4.2.2	–	Рассматривается в 4.3, 6.1
1.5 Затягивание или захват	4.2.1	3.11, 4.1.1, 6.1.2	Не учитывается
1.6 Удар	4.2.1	–	Рассматривается в 4.7.2

ГОСТ EN 1853–2012

Продолжение таблицы А.1

Опасности	Соответствующие разделы стандартов		Рассмотрение опасностей в настоящем стандарте
	EN 292-1	EN 292-2	
1.7 Укол или прокалывание	4.2.1	–	Не учитывается
1.8 Трение или износ	4.2.1	3.3 b	Не учитывается
1.9 Выброс жидкости под большим давлением	4.2.1	–	Не рассматривается*
1.10 Выброс деталей (машины или обрабатываемых материалов и заготовок)	4.2.2	3.8	Не учитывается
1.11 Потеря устойчивости (машины или ее частей)	4.2.2	6.2.5, 3.3	Рассматривается частично в 4.2, 4.4.3, 6.1 *
1.12 Соскальзывание, возможность споткнуться и упасть с машины (из-за механических характеристик машины)	4.2.3	6.2.4	Рассматривается в 4.3, 6.1, 6.2
2 Электрические опасности, обусловленные:	4.3	3.9	–
2.1 электрическим контактом (непосредственное или косвенное прикосновение)	4.3	–	Рассматривается в 6.1
2.2 электростатическими процессами	4.3	–	Не учитывается
2.3 термическим излучением или такими процессами, как разбрызгивание и выброс расплавленных частиц, химическими воздействиями при коротких замыканиях, перегрузках и т. д.	4.3	–	Не учитывается

Продолжение таблицы А.1

Опасности	Соответствующие разделы стандартов		Рассмотрение опасностей в настоящем стандарте
	EN 292-1	EN 292-2	
2.4 внешним воздействием на электрические устройства	4.3	3.4	Не учитывается
3 Термические опасности, которые могут привести к:	4.4	3.6.3	–
3.1 ожогам персонала при соприкосновении, взрыве, воздействии пламени или излучения тепловых источников	4.4	–	Не учитывается
3.2 утрате трудоспособности при работе в горячей или холодной рабочей среде	4.4	–	Не учитывается
4 Опасности, создаваемые шумом, которые могут привести к:	4.5	3.6.3	–
4.1 потере слуха (глухоте), другим физиологическим расстройствам (например, к потере равновесия, снижению внимания)	4.5	–	Не учитывается
4.2 затруднению при речевом общении, ухудшению восприятия звуковых сигналов и т. д.	4.5	–	Не учитывается
5 Опасность воздействия вибрации (с расстройствами нервной и сосудистой систем)	4.6	3.6.3	Не учитывается

ГОСТ EN 1853–2012

Продолжение таблицы А.1

Опасности	Соответствующие разделы стандартов		Рассмотрение опасностей в настоящем стандарте
	EN 292-1	EN 292-2	
6 Опасность излучения, создаваемая:	4.7	–	–
6.1 электрической дугой	–	–	Не учитывается
6.2 лазерным излучением	–	–	Не учитывается
6.3 источниками ионизирующего излучения	4.7	–	Не учитывается
6.4 высокочастотными электромагнитными полями, создаваемыми машиной	–	–	Не учитывается
7 Опасности, создаваемые обрабатываемыми материалами и веществами, выделяемыми при работе машины, например:	4.8	3.3 б	–
7.1 контакт с вредными жидкостями, газами, аэрозолями, парами и пылью или их вдыхание	4.8	–	Не учитывается
7.2 пожаро- или взрывоопасность	4.8	–	Не учитывается
7.3 биологический и микробиологический факторы (действие вирусов или бактерий)	4.8	–	Не учитывается
8 Несоблюдение эргономических принципов при разработке машины (несоответствие характеристик машины и возможностей человека), которые приводят к:	4.9	3.6	–

Продолжение таблицы А.1

Опасности	Соответствующие разделы стандартов		Рассмотрение опасностей в настоящем стандарте
	EN 292-1	EN 292-2	
8.1 нарушению осанки или излишним усилиям оператора	4.9	3.6.1, 3.6.4	Не учитывается
8.2 отсутствию учета анатомических особенностей рук и ног человека	4.9	3.6.2	Рассматривается в 4.3
8.3 неиспользованию средств индивидуальной защиты	5.5	–	Не учитывается
8.4 недостаточному местному освещению	–	3.6.5	Не учитывается
8.5 психическим перегрузкам, стрессу и т. п.	4.9	3.6.4	Не учитывается
8.6 ошибкам оператора	4.9	3.6	Рассматривается в 6.1, 6.2
9 Комбинация опасностей	4.10	–	Не учитывается
10 Неисправность источника энергии, выход из строя деталей машины и другие функциональные отказы, например:	5.2.2	3	–
10.1 отказ источника энергии (цепи питания и/или управления)	3.16	3.7	Не рассматривается
10.2 неожиданный выброс деталей машины или жидкостей	–	3.8, 4	Не рассматривается*
10.3 выход из строя или сбой системы управления (несанкционированный запуск или движение)	3.15, 3.16, 3.17	3.7	Не учитывается

ГОСТ EN 1853–2012

Окончание таблицы А.1

Опасности	Соответствующие разделы стандартов		Рассмотрение опасностей в настоящем стандарте
	EN 292-1	EN 292-2	
10.4 ошибки функционирования из-за некачественной сборки	–	–	Не рассматривается*
10.5 опрокидывание машины, потеря устойчивости	4.2.2	6.2.5	Рассматривается частично в 4.2, 4.4.3
11 Отсутствие (временное) или неправильное расположение средств безопасности, например:	–	4	–
11.1 защитных устройств	3.22	4.2	Не учитывается
11.2 приспособлений, необходимых для обеспечения безопасности	3.23	4.2	Рассматривается в 6.1
11.3 устройств для запуска и останова	–	3.7	Не учитывается
11.4 знаков и сигналов безопасности	–	3.6.7, 5.2, 5.3, 5.4	Рассматривается в 6.2
11.5 информационных или предупредительных устройств	–	5.4	Не учитывается
11.6 устройств отключения источника питания	–	6.2.2	Не учитывается
11.7 аварийных устройств	–	6.1	Не учитывается
11.8 средств подачи/удаления обрабатываемых деталей	–	3.11	Не учитывается
11.9 основного и вспомогательного оборудования для безопасного ремонта и технического обслуживания	3.3, 3.11	3.12, 6.2.1, 6.2.3, 6.2.6	Рассматривается в 4.7.1, 6.1
11.10 оборудования для отвода газов и т. д.	–	–	Не учитывается

Таблица А.2 — Перечень опасностей, создаваемых машиной в движении

Опасности	Рассмотрение опасностей в настоящем стандарте
12 Недостаточное освещение зоны движения/рабочей зоны	Не учитывается
13 Внезапное движение, неустойчивость и т. п. при работе	Рассматривается в 6.1
14 Несоответствующая/неэргономичная компоновка рабочего места оператора	—
14.1 опасная окружающая среда (соприкосновение с движущимися частями, отработавшими газами и т. д.)	Не учитывается
14.2 недостаточная обзорность с рабочего места оператора	Не учитывается
14.3 несоответствующее сиденье/точка SIP	Не учитывается
14.4 несоответствующее/неэргономичное расположение органов управления	Не учитывается
14.5 запуск/движение машины	Не учитывается
14.6 движение машины по дороге	Частично рассматривается в 6.1
14.7 движение машины, управляемой рядом идущим оператором	Не учитывается
15 Механические опасности	—
15.1 неконтролируемые движения персонала	Частично рассматривается в 4.4.3
15.2 поломка и/или выброс деталей машины	Не рассматривается
15.3 опрокидывание (объем ограничения деформации; DLV)	Не учитывается
15.4 падающие предметы (DLV)	Не учитывается
15.5 несоответствующие средства доступа	Рассматривается в 4.3
15.6 буксирование, сцепка, соединение, передача мощности и т. д.	Рассматривается частично в 4.2.3, 4.4.2, 4.5, 6.1
15.7 работа с аккумуляторными батареями, пожар, выделение пыли и газа и т. д.	Не учитывается

ГОСТ EN 1853–2012

Т а б л и ц а А.3 – Перечень опасностей, создаваемых машиной при подъеме груза

Опасности	Рассмотрение опасностей в настоящем стандарте
16.1 недостаточная устойчивость	Рассматривается частично в 4.2
16.2 расцепка машины	Не учитывается
16.3 недостаточная механическая прочность машины и подъемного механизма	Не рассматривается
16.4 неконтролируемое движение	Рассматривается частично в 4.4, 4.6
17 несоответствующая форма траектории движущихся деталей	Не учитывается
18 удар молнией	Не учитывается
19 нагружение/разгрузка	Рассматривается частично в 4.6

Приложение В
(обязательное)

Испытания на устойчивость
(прицепы с задней разгрузкой)

В.1 Область применения

Настоящее приложение распространяется только на прицепы с задней разгрузкой. Приложение не распространяется на прицепы с боковой разгрузкой и на прицепы с высоким подъемом.

В.2 Испытательное оборудование

Испытательная платформа, которая может быть наклонена относительно одной из ее сторон. Поверхность платформы должна быть ровной, твердой и способной выдержать массу прицепа без какой-либо деформации, способной повлиять на результаты испытаний.

Стальные пластины толщиной 1 мм, имеющие длину и ширину больше соответствующих размеров пятна контакта шины.

Устройство для измерения вертикальной нагрузки, возникающей в механическом соединении между дышлом и трактором или опорой.

Устройство для предотвращения опрокидывания прицепа при испытании.

В.3 Порядок проведения испытания

Испытуемый прицеп должен быть оснащен стандартным оборудованием, боковыми бортами наибольшей возможной высоты. Прицеп должен быть оснащен шинами наименьшей ширины и наибольшего диаметра, предусмотренными изготовителем; размер регулируемой колеи должен быть минимальным. Давление в шинах должно быть равным давлению, указанному изготовителем.

Устройство для предотвращения полного опрокидывания прицепа при испытании должно быть установлено так, чтобы оно не влияло на результаты испытания.

Прицеп нагружают следующим образом: усилие, равное четверти максимально допустимой нагрузки $Q/4$, приложенной к передней четверти грузовой платформы в точке M , как показано на рисунках В.1 и В.2. Точка M должна быть расположена на половине высоты бортов прицепа и над центром тяжести нагруженной поверхности S .

Прицеп устанавливают на платформу со стальными пластинами под каждой шиной, которая будет подниматься при наклоне. Размеры стальной пластины должны быть больше соответствующих размеров пятна контакта шины. Для полуприцепов дышло располагают на высоте, заданной изготовителем, при помощи механической опоры, установленной на платформе, или путем непосредственного соединения с трактором (также установленного на платформе). Управляемые колеса должны быть установлены в положении прямолинейного движения.

Платформу наклоняют под углом 5° в соответствии с рисунком В.2.

Медленно и равномерно наклоняют платформу до достижения верхнего положения.

Измеряют вертикальную нагрузку в месте сцепки.

В.4 Результаты испытаний

При испытании не менее чем одна из поднятых шин должна сохранять контакт с опорной поверхностью.

Контакт с опорной поверхностью считается сохраненным, если стальная пластина при приложении усилия 50 Н не перемещается в стороны под шиной.

При испытании не должно быть никакой вертикальной действующей вверх нагрузки на сцепное устройство.

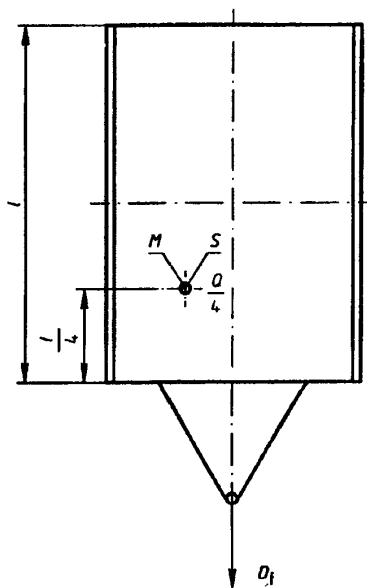
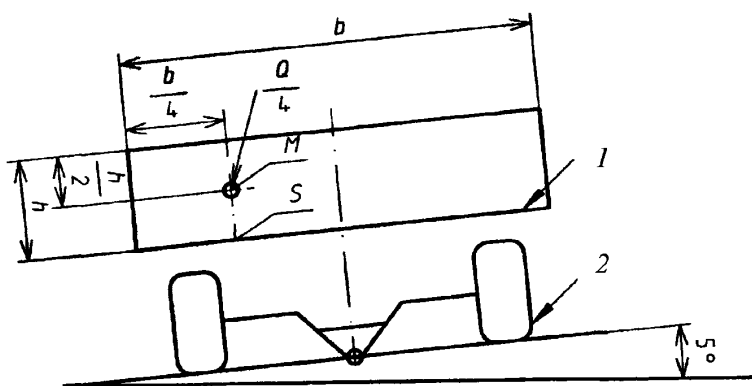


Рисунок В.1



1 – грузовая платформа; 2 – поднятая шина
Рисунок В.2

Приложение ZA
(справочное)

**Взаимосвязь между европейским стандартом
и существенными требованиями Директивы 98/37/ЕС**

Европейский стандарт, на основе которого подготовлен настоящий межгосударственный стандарт, разработан Европейским комитетом по стандартизации (CEN) по поручению Комиссии европейского сообщества и Европейской ассоциации свободной торговли (EFTA) и реализует существенные требования Директивы 98/37/ЕС с учетом изменений, внесенных Директивой 98/79/ЕС.

Европейский стандарт размещен в официальном журнале Европейского сообщества как взаимосвязанный с этой Директивой и применен как национальный стандарт не менее чем в одной стране – члене сообщества. Соответствие требованиям европейского стандарта обеспечивает в пределах области применения настоящего стандарта презумпцию соответствия существенным требованиям этой Директивы (кроме 1.2.6, 1.3.2, пятый абзац; 3.3.3, первый и третий абзацы; 4.1.2.3, приложения I) и соответствующих регламентирующих документов EFTA.

ВНИМАНИЕ! К продукции, на которую распространяется европейский стандарт, могут применяться требования других стандартов и директив ЕС.

Взаимосвязь между европейским стандартом и существенными требованиями Директивы 2006/42/ЕС

Европейский стандарт, на основе которого подготовлен настоящий межгосударственный стандарт, разработан Европейским комитетом по стандартизации (CEN) по поручению Комиссии европейского сообщества и Европейской ассоциации свободной торговли (EFTA) и реализует существенные требования Директивы 2006/42/ЕС, касающейся машин.

Европейский стандарт размещен в официальном журнале Европейского сообщества как взаимосвязанный с этой Директивой и применен как национальный стандарт не менее чем в одной стране – члене сообщества. Соответствие требованиям европейского стандарта обеспечивает в пределах области применения настоящего стандарта презумпцию соответствия существенным требованиям этой директивы (кроме 1.2.6, 1.3.2, пятый абзац; 3.3.3, первый и третий абзацы; 4.1.2.3, приложения I) и соответствующих регламентирующих документов EFTA.

ВНИМАНИЕ! К продукции, на которую распространяется европейский стандарт, могут применяться требования других стандартов и директив ЕС.

**Приложение ДА
(справочное)**

**Сведения о соответствии межгосударственных стандартов
ссылочным европейским и международным стандартам**

Таблица Д.А.1 – Сведения о соответствии межгосударственных стандартов ссылочным европейским и международным стандартам

Обозначение и наименование европейского и международного стандартов	Степень соответствия	Обозначение и наименование межгосударственного стандарта
EN 294:1992 Безопасность машин. Безопасные расстояния для предохранения верхних конечностей от попадания в опасную зону	IDT	ГОСТ EN 294–2002 Безопасность машин. Безопасные расстояния для предохранения верхних конечностей от попадания в опасную зону
EN 1553:1999 Машины сельскохозяйственные самоходные, навесные, полунавесные и прицепные. Общие требования безопасности	IDT	ГОСТ EN 1553–2008 Машины сельскохозяйственные самоходные, навесные, полунавесные, полуприцепные и прицепные. Общие требования безопасности
EN ISO 4254-1:2009 Машины сельскохозяйственные. Безопасность. Часть 1. Общие требования	IDT	ГОСТ ISO 4254-1–2013 Машины сельскохозяйственные. Безопасность. Часть 1. Общие требования
ISO 5676:1983 Тракторы и машины для сельскохозяйственных работ и лесоводства. Муфты гидравлических систем. Тормозной контур	IDT	ГОСТ ISO 5676–XXXX Тракторы и машины для сельскохозяйственных работ и лесоводства. Муфты гидравлического тормозного привода

Таблица Д.А.2 – Сведения о соответствии межгосударственных стандартов ссылочным европейским стандартам другого года издания

Обозначение и наименование ссылочного европейского стандарта	Обозначение и наименование европейского стандарта другого года издания	Степень соответствия	Обозначение и наименование межгосударственного стандарта
EN ISO 12100:2010 Безопасность машин. Основные принципы конструирования. Оценка риска и снижение риска	ISO/TR 12100-1:1992 Безопасность машин. Основные понятия. Общие принципы для проектирования. Часть 1. Базовая терминология, методология	IDT	ГОСТ ИСО/ТО 12100-1–2001 Безопасность оборудования. Основные понятия, общие принципы конструирования. Часть 1. Основные термины, методика (ISO/TR 12100-1:1992, IDT)
	ISO/TR 12100-2:1992 Безопасность машин. Основные понятия, общие принципы для проектирования. Часть 2. Технические принципы и спецификации	IDT	ГОСТ ИСО/ТО 12100-2–2002 Безопасность оборудования. Основные понятия, общие принципы конструирования. Часть 2. Технические правила и технические требования (ISO/TR 12100-2:1992, IDT)

Ключевые слова: машины сельскохозяйственные, прицепы самосвальные, требования безопасности, информация для потребителя

Подписано в печать 01.08.2014. Формат 60x84^{1/8}.
Усл. печ. л. 2,79. Тираж 36 экз. Зак. 1121.

Подготовлено на основе электронной версии, предоставленной разработчиком стандарта

ФГУП «СТАНДАРТИНФОРМ»
123995 Москва, Гранатный пер., 4.
www.gostinfo.ru info@gostinfo.ru