



**ГОСУДАРСТВЕННЫЙ СТАНДАРТ
СОЮЗА ССР**

ЕДИНАЯ СИСТЕМА ЗАЩИТЫ ОТ КОРРОЗИИ И СТАРЕНИЯ

ПОКРЫТИЯ ЛАКОКРАСОЧНЫЕ

**МЕТОДЫ УСКОРЕННЫХ ИСПЫТАНИЙ НА ДОЛГОВЕЧНОСТЬ
В ЖИДКИХ АГРЕССИВНЫХ СРЕДАХ**

ГОСТ 9.083—78

Издание официальное

ГОСУДАРСТВЕННЫЙ КОМИТЕТ ССРС ПО СТАНДАРТАМ
Москва

Единая система защиты от коррозии и старения
ПОКРЫТИЯ ЛАКОКРАСОЧНЫЕ

Методы ускоренных испытаний на долговечность
в жидких агрессивных средах

ГОСТ
9.083—78

Unified system of corrosion and ageing protection
Paint coatings Accelerated test methods for durability
in liquid corrosive media

ОКСТУ 0009

Дата введения

01.01.79

Настоящий стандарт распространяется на химически стойкие лакокрасочные покрытия (далее — покрытие), применяемые для защиты металлических поверхностей от коррозии в водных растворах кислот или щелочей (далее — агрессивная среда) при температуре от точки замерзания до точки кипения, со скоростью движения не более 3 м/ч, давлении не более 0,15 МПа (1,5 кгс/см²), при отсутствии абразивных воздействий.

Стандарт устанавливает методы ускоренных испытаний покрытий на долговечность, определяемую их ресурсом* в агрессивных средах.

1. ОБЩИЕ ПОЛОЖЕНИЯ

1.1 Определение ресурса покрытия проводят ускоренным испытанием образцов при нескольких значениях температуры и (или) концентрации агрессивной среды, повышенных по сравнению с рабочими, с последующей экстраполяцией полученных результатов в область рабочих значений температуры и концентрации агрессивной среды.

1.2. По каждому воздействию фактору проводят две или более серии испытаний не менее чем по трем режимам (один из которых может быть общим для обоих воздействующих факторов).

* Термин «ресурс» — по ГОСТ 27 002—83

В каждой серии испытаний один из воздействующих факторов (температуру или концентрацию) изменяют, а другой сохраняют неизменным, что позволяет определить зависимости

$$\left. \begin{aligned} \ln t_n &= F_1(T) \\ \ln V &= F_2(T) \\ \ln \tau &= F_3(T) \end{aligned} \right\} \text{ при } C = \text{const},$$

$$\left. \begin{aligned} \ln t_n &= \varphi_1(C) \\ \ln V &= \varphi_2(C) \\ \ln \tau &= \varphi_3(C) \end{aligned} \right\} \text{ при } T = \text{const},$$

где t_n — продолжительность испытания до начала коррозии металла под покрытием, ч;

V — скорость коррозии металла под покрытием, г/см²·ч;

C — концентрация агрессивной среды, % (масс.);

T — температура агрессивной среды, К;

τ — ресурс покрытия, год.

1.3. Режимы испытаний по концентрации и температуре агрессивной среды устанавливают по обязательному приложению 1.

1.4. Устанавливают три метода испытаний, сущность которых приведена соответственно в разд. 2, 3 и 4.

Методы 1 и 2 предназначены для испытания покрытий, отказ которых вызывается отслаиванием покрытия от защищаемого металла в результате подпленочной коррозии*.

Метод 1 применяют для испытания покрытий, которые в процессе испытания до наступления отказа можно удалить с поверхности металла.

Метод 2 применяют для испытания покрытий, которые в процессе испытания до наступления отказа невозможно удалить с поверхности металла (температура сушки покрытий не должна превышать 200°С).

Метод 3 применяют для испытания покрытий, электрическое сопротивление которых изменяется в процессе испытаний (начальное электрическое сопротивление покрытий должно быть не менее 10⁸ Ом·см).

1.5. Примеры выбора метода испытаний для конкретных покрытий в зависимости от вида пленкообразующего лакокрасочного материала и агрессивной среды приведены в справочном приложении 2.

1.6. Перед испытаниями разрабатывают план испытаний (далее — ПИ). Результаты испытаний записывают в протокол испытаний.

* Подпленочная коррозия — коррозия окрашенного металла в результате воздействия агрессивной среды, проникающей к его поверхности через покрытие.

1.7. Формы и содержание плана и протокола испытаний приведены в рекомендуемом приложении 3.

2. МЕТОД 1

Сущность метода заключается в экспериментальном определении зависимости средней удельной коррозионной потери массы металла образцов (показатель подпленочной коррозии) от продолжительности испытания для каждого режима. Из этих зависимостей находят время начала коррозии $t_{пр}$ и скорость коррозии V_p для каждого режима испытаний. Полученные величины экстраполируют в область рабочих значений температуры и концентрации агрессивной среды и рассчитывают ресурс покрытия в условиях эксплуатации.

За величину критерия отказа, определяющую предельное состояние покрытия, принимают величину адгезии покрытия, при которой отслаивание происходит на $(35 \pm 5)\%$ поверхности образца. Адгезию определяют по ГОСТ 15140—78 методом решетчатых надрезов.

2.1. Требования к образцам .

2.1.1. Образцами являются окрашенные с обеих сторон круглые (диаметром 70 ± 1 мм) или прямоугольные ($70 \times 70 \pm 1$ мм) металлические пластинки толщиной 0,5—1,0 мм.

Перед окрашиванием пластинки маркируют кернением, очищают от продуктов коррозии, обезжиривают и взвешивают с погрешностью до 0,0001 г.

При окрашивании пластинок должны применяться лакокрасочные материалы из одной партии, удовлетворяющие требованиям соответствующей нормативно-технической документации, утвержденной в установленном порядке (далее — НТД). Окрашивание производят по ГОСТ 8832—76 или по технологии, предусмотренной ПИ.

2.1.2. Испытываемые покрытия не должны иметь пор и пузырей.

Наличие пор проверяют следующим образом. К образцу пластином прикрепляют стеклянную воронку диаметром 50 мм. В воронку заливают дистиллированную или водопроводную воду, подкисленную соляной кислотой до pH 5—6. При температуре воды $(20 \pm 5)^\circ\text{C}$ измеряют электрическое сопротивление покрытия при помощи тераомметра типа МОМ-4 или других приборов, позволяющих измерять электрическое сопротивление в пределах от 10^2 до 10^{13} Ом.

Тераомметр присоединяют при помощи двух медных проводов, очищенных на концах от изоляции и продуктов коррозии. Один из них опускают в воду, другой соединяют с металлом образца.

Сопrotивление измеряют через 2, 15, 60 мин и через 24 ч.

Покpытие считают беспористым, если начальная величина электрического сопrotивления больше 10^6 Ом, и ее наибольшее уменьшение в течение 24 ч составляет следующие величины:

для начального сопrotивления св.	10^6	до	10^7	Ом—	10^3	Ом,
»	»	»	»	10^7	»	10^9
»	»	»	»	10^9	»	10^{13}
»	»	»	»	10^9	»	10^5

2.1.3. После проверки на наличие пор воронку снимают, образец освобождают от остатков пластилина и края образца дополнительно защищают толстым (500—700 мкм) слоем того же или другого лакокрасочного покpытия.

2.1.4. Толщину покpытия на образце измеряют не менее чем в пяти точках. Ее неравномерность не должна превышать 10% от установленной в ПИ толщины покpытия.

На ферромагнитных материалах толщину покpытия измеряют магнитным толщиномером типа МТ-30Н, МТ-41НЦ на немагнитных — микрометром или толщиномером типа ВТ-30Н; ВТ-10НЦ.

Допускается применение других толщиномеров, не разрушающих покpытие при замере (например, БТП-1 и КТП-1Б).

2.1.2—2.1.4. (Измененная редакция, Изм. № 2).

2.2. Аппаратура, материалы, реактивы

2.2.1. Весы лабораторные по ГОСТ 24104—88, класс точности 1.

2.2.2. Толщинометры типов МТ-30Н, МТ-41НЦ, ВТ-30Н, ВТ-10НЦ.

(Измененная редакция, Изм. № 2).

2.2.3. Тераометр типа МОМ-4 или другие по НТД.

2.2.4. Воронки стеклянные по ГОСТ 25336—82.

2.2.5. Колбы плоскодонные по ГОСТ 25336—82, вместимостью 250—4000 см³.

2.2.6. Цилиндры мерные по ГОСТ 1770—74, вместимостью 100—1000 см³.

2.2.7. Бюретки по ГОСТ 20292—74.

2.2.8. Кислоты и щелочи марки х. ч. по соответствующим стандартам.

2.2.9. Эксикаторы по ГОСТ 25336—82.

2.2.10. Индикаторы на кислоты и щелочи по соответствующим стандартам.

2.2.11. Набор денсиметров по ГОСТ 18481—81.

2.2.12. Термостат воздушный типа Ш-005 или другие.

2.2.13. Резинка чернильная.

2.3. Подготовка к испытаниям

2.3.1. Для двух выбранных режимов испытаний (при максимальных температуре и концентрации агрессивной среды — режим I, при максимальной температуре и минимальной концентрации агрессивной среды — режим II) готовят по тридцать образцов,

для остальных режимов испытаний (см. п. 1.3) — по двадцать образцов.

2.3.2. Готовят растворы агрессивной среды заданных в ПИ концентраций и проверяют концентрацию растворов титрованием или по плотности.

2.3.3. Образцы размещают в эксикаторах по рекомендуемому приложению 4.

2.3.4. В термостатах устанавливают требуемую температуру.

2.3.5. Агрессивную среду разливают по эксикаторам.

2.3.6. Эксикаторы с образцами помещают в термостаты.

2.4. Проведение испытаний

2.4.1. Испытания образцов проводят по всем режимам, установленным ПИ. При невозможности одновременного испытания по всем режимам в первую очередь проводят испытания по режимам I и II (см. п. 2.3.1).

2.4.2. При общей продолжительности испытаний, равной или меньшей пяти суток, испытания проводят непрерывно.

При общей продолжительности испытаний более пяти суток допускаются перерывы длительностью не более 24 ч. Суммарная длительность всех перерывов должна составлять не более 17% от общей продолжительности испытаний.

В перерывах испытаний образцы хранят в эксикаторах с агрессивной средой при выключенных термостатах.

(Измененная редакция, Изм. № 1).

2.4.3. Концентрацию агрессивной среды во время испытания поддерживают с погрешностью до $\pm 1\%$. Для исключения влияния накапливающихся продуктов разложения покрытий агрессивная среда в процессе испытаний должна заменяться не реже одного раза в 12 сут.

Колебания температуры во время испытаний в месте расположения образцов не должны превышать $\pm 2^\circ\text{C}$. Допускается кратковременное (не более 15 мин за 6 ч) изменение температуры в пределах $\pm 5^\circ\text{C}$.

2.4.4. Началом испытаний считают время, когда в термостате устанавливается заданная температура.

2.4.5. Периодически через время t , указанное в ПИ, четыре образца вынимают из эксикатора, удаляют с пластинок покрытие соответствующим растворителем или механически, продукты коррозии — механически (например, чернильной резинкой), определяют массу и удельную потерю массы $\left(\frac{\Delta m_t}{s}\right)$ каждой пластинки, после чего вычисляют величину средней удельной потери массы $\left(\frac{\Delta m_t}{s} \text{ ср}\right)$ по четырем пластинкам за время t .

2.4.6. На образцах, испытываемых по режимам I и II, перед снятием покрытия по п. 2.4.5 определяют среднюю величину адге-

зии по четырем образцам и устанавливают ее зависимость от продолжительности испытаний не менее чем по пяти точкам.

На основании установленной зависимости находят приближенную продолжительность испытания до наступления отказа покрытия $t_{кр}$ экстраполяцией к величине адгезии, определяющей предельное состояние покрытия.

2.4.7. Для определения величины показателя подпленочной коррозии в предельном состоянии покрытия $\frac{\Delta m_{max}}{s}$ ср испытания по режимам I и II оставшихся образцов продолжают.

При этом сьем образцов с испытаний (по пяти образцов) производят:

для режима I — через $(t_{кр}-2)$ ч и $(t_{кр}+2)$ ч;

» » II — » $(t_{кр}-5)$ ч и $(t_{кр}+5)$ ч.

На снимаемых с испытаний образцах определяют величину адгезии.

Для каждого образца, покрытие которого находится в предельном состоянии, определяют удельную потерю массы по п. 2.4.5 и вычисляют средние величины показателей подпленочной коррозии $\frac{\Delta m_{max}}{s}$ ср для режимов I и II.

2.4.8. В случае, когда $\frac{\Delta m_{max}}{s}$ ср для режима I существенно отличается от $\frac{\Delta m_{max}}{s}$ ср для режима II, в качестве показателя подпленочной коррозии в предельном состоянии покрытия принимают значение $\frac{\Delta m_{max}}{s}$ ср, полученное при концентрации агрессивной среды, наиболее близкой к рабочей.

Существенность отличия величин $\frac{\Delta m_{max}}{s}$ ср, полученных по режимам I и II, устанавливают по обязательному приложению 7 по формуле (7), где $b = \frac{\Delta m_{max}}{s}$ ср для режима I, b' — то же для режима II.

2.4.9. Данные испытаний заносят в таблицу протокола испытаний.

2.5. Обработка результатов испытаний

2.5.1. Ресурс покрытия τ в условиях эксплуатации вычисляют по формуле

$$\tau = t_{нэ} + \frac{\Delta m_{max}}{s} \text{ ср} \cdot \frac{1}{V_3}, \quad (1)$$

где $t_{нэ}$ — продолжительность эксплуатации до начала коррозии металла, ч;

V_3 — скорость коррозии металла под покрытием в условиях эксплуатации, г/см²·ч;

$\frac{\Delta m_{\max}}{s}$ ср — показатель подпленочной коррозии металла в предельном состоянии покрытия, г/см².

2.5.2. Величины $t_{нз}$ и $V_э$ находят экстраполяцией полученных экспериментально зависимостей времени начала коррозии и скорости коррозии от температуры и концентрации агрессивной среды в области рабочей температуры и концентрации.

Зависимости $t_н$ и V от температуры и концентрации вычисляют по формулам:

$$\ln t_н = \ln t_0 - n_1 \ln C + \frac{B_1}{T} \quad (2)$$

$$\ln V = \ln V_0 + n_2 \ln C - \frac{B_2}{T} \quad (3)$$

где: t_0 , V_0 , n_1 , n_2 , B_1 и B_2 — постоянные параметры, определяемые экспериментально по методам настоящего стандарта.

2.5.3. $\frac{\Delta m_t}{s}$ ср для каждой длительности воздействия агрессивной среды в данном режиме испытания вычисляют по формуле

$$\frac{\Delta m_t}{s} \text{ ср} = \frac{\sum_{i=1}^{n_{\text{обр}}} (m_{it} - m_{in})}{s \cdot n_{\text{обр}}}, \quad (4)$$

где $n_{\text{обр}}$ — количество испытанных образцов;

m_{it} — масса металлической пластинки i -го образца после испытания, г;

m_{in} — масса металлической пластинки i -го образца до испытания, г.

2.5.4. Для определения постоянных параметров зависимостей (2) и (3) для каждого режима испытаний вычисляют зависимость $\frac{\Delta m_t}{s}$ ср от t по формуле

$$\frac{\Delta m_t}{s} \text{ ср} = A_{1p} + V_{1p} t, \quad (5)$$

где A_{1p} — постоянная величина для каждого режима;

V_{1p} — величина скорости подпленочной коррозии для каждого режима испытаний, г/см²·ч;

t — длительность воздействия агрессивной среды в данном режиме испытания, ч.

2.5.5. Расчет параметров A_{1p} и V_{1p} производят методом наименьших квадратов по обязательному приложению 5.

2.5.6. Линейность функциональной зависимости (5) проверяют по обязательному приложению 6.

2.5.7. Время начала коррозии металла под покрытием для каждого режима ($t_{нэ}$) в ч вычисляют по формуле

$$t_{нр} = \frac{A_{1р}}{V_{1н}}. \quad (6)$$

2.5.8. Находят зависимости $\ln t_n$ от $\frac{1}{T}$ и $\ln V$ от $\frac{1}{T}$ для всех концентраций, при которых проводились испытания.

Линейность и параллельность зависимостей определяют по обязательным приложениям 6 и 7.

2.5.9. Используя найденные для каждого режима величины $t_{нр}$ и V_p , находят параметры зависимостей (2) и (3) по обязательному приложению 8. Из зависимостей (2) и (3) рассчитывают время начала коррозии $t_{нэ}$ и скорость коррозии $V_э$ для рабочих значений температуры и концентрации агрессивной среды по приложению 8. Величины $t_{нэ}$, $V_э$ и $\frac{\Delta m_{\max}}{s}$ ср используют для расчета ресурса покрытия в условиях эксплуатации по формуле (1).

2.5.10. Для оценки статистической достоверности результатов определения ресурса покрытия в условиях эксплуатации рассчитывают нижний и, если требуется, верхний доверительные пределы для среднего по приложению 8.

2.5.11. Если зависимости $\frac{\Delta m_t}{s}$ ср от t не линейны, ресурс (τ) вычисляют по формуле

$$\tau = t_{нэ} \frac{V_{э1}}{V_2} + t_{пэ} \left(1 - \frac{V_1}{V_2}\right) + \frac{\Delta m_{\max}}{s} \text{ ср} \cdot \frac{1}{V_{э2}}. \quad (7)$$

Величины $t_{нэ}$, $t_{пэ}$, $V_{э1}$ и $V_{э2}$ для рабочей температуры и концентрации рассчитывают из зависимостей t_n , t_p , V_1 и V_2 от температуры и концентрации агрессивной среды по приложению 8. Величины $V_{1р}$ и $t_{нр}$ в формулах (5) и (6) находят по обязательному приложению 5.

2.5.12. При эксплуатации покрытий при переменной температуре ресурс покрытий определяют при эквивалентной температуре T , рассчитанной по ГОСТ 9.707—81, принимая среднестатистическое количество часов заданной продолжительности хранения, τ_0 , равное одному году.

(Измененная редакция, Изм. № 1).

2.5.13. Пример обработки экспериментальных данных приведен в справочном приложении 10.

3. МЕТОД 2

Сущность метода заключается в экспериментальном определении зависимости электрического сопротивления (показателя подпленочной коррозии), тонкой металлической пленки, нанесенной

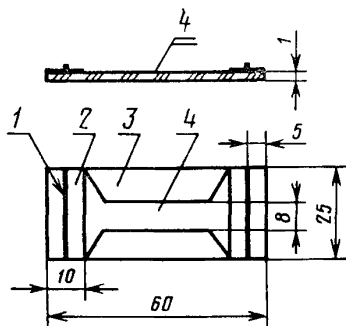
на стеклянную пластинку перед нанесением исследуемого покрытия, от продолжительности испытаний для каждого из режимов испытаний.

Из этих зависимостей находят время начала коррозии $t_{нр}$ и скорость коррозии V_p металла под покрытием для каждого режима испытаний. Полученные величины экстраполируют в область рабочих значений температуры и концентрации агрессивной среды и рассчитывают ресурс покрытия в условиях эксплуатации.

Предельное состояние покрытия принимают таким, как для метода 1.

3.1. Требования к образцам

3.1.1. Образцами являются окрашенные стеклянные пластинки размером $25 \times 60 \pm 1$ мм, предварительно покрытые в вакууме тонким слоем исследуемого металла (черт. 1). Перед нанесением пленки металла стеклянную пластинку матируют наждачной шкуркой, обезжиривают этиловым спиртом и помещают в специальный трафарет для получения металлической пленки в форме



1—контакты; 2—слой меди; 3—стеклянная пластинка; 4—слой основного металла.

Черт. 1

двухсторонней лопаточки. Пленку металла наносят термически в вакууме. Толщина пленки должна быть такой, чтобы ее электрическое сопротивление было 1—10 Ом.

По краям на пленку исследуемого металла термически в вакууме наносят слой меди, к которому припаивают контакты.

Конструкция трафарета, условия нанесения металлической пленки и указания по припайке контактов приведены в обязательном приложении 11.

3.1.2. После окрашивания края образцов и места контактов защищают дополнительно толстым 500—700 мкм слоем того же или другого лакокрасочного покрытия.

3.1.3. Образцы маркируют креплением к выведенным через крышку эксикатора контактным проводам картонных бирок с номером образца.

3.1.4. Изоляция контактных проводов должна быть стойкой в агрессивной среде.

3.1.5. Испытываемое покрытие не должно иметь пор и пузырей.

Наличие пор проверяют следующим образом. Каждый образец помещают в подкисленную до рН 5—6 дистиллированную или водопроводную воду и измеряют электрическое сопротивление покрытия тераомметром типа МОМ-4.

Тераомметр присоединяют при помощи двух изолированных медных проводов, концы которых зачищены от изоляции и продуктов коррозии. Конец одного из проводов опускают в воду, конец другого — соединяют с одним из контактных проводов образца. Далее проверку ведут по п. 2.1.2.

(Измененная редакция, Изм. № 2).

3.1.6. Толщину покрытия каждого образца измеряют микрометром. Для этого в начале измеряют толщину стеклянной пластинки с напыленной пленкой металла в пяти отмеченных точках. После нанесения и сушки покрытия замеряют в тех же точках суммарную толщину стеклянной пластинки и покрытия и по разности находят толщину покрытия.

Неравномерность покрытия на каждом образце должна соответствовать п. 2.1.4.

3.2. Аппаратура, материалы, реактивы

Шкурка наждачная по ГОСТ 6456—82.

Стеклянные пластинки.

Спирт этиловый по ГОСТ 5962—67.

Вакуумный универсальный пост ВУП-1 или ВУП-2К.

Припой по ГОСТ 21931—76.

Сплав Вуда.

Мост типа МО по ГОСТ 7165—78, постоянная с 0,1.

Микрометр по ГОСТ 4381—87.

Аппаратура по пп. 2.2.4, 2.2.6—2.2.12.

3.3. Подготовка к испытаниям

3.3.1. Для каждого режима испытаний изготавливают не менее 10 образцов.

3.3.2. Подготовка к испытаниям проводят по пп. 2.3.2—2.3.6.

3.4. Проведение испытаний

3.4.1. Испытания образцов проводят по всем режимам, указанным в ПИ и по пп. 2.4.2—2.4.4.

3.4.2. Периодически в соответствии с таблицей производят измерения электрического сопротивления металлической пленки образцов до того момента, пока ее электрическое сопротивление не станет примерно в 10 раз больше начального.

Продолжительность испытаний, сут	Периодичность определения сопротивления, ч
До 0,25	0,5
» 1	1
» 2	2
» 6	6
» 30	24
» 160	168
Св. 160	720

3.4.3. Зависимость показателя подпленочной коррозии от продолжительности испытаний для каждого режима находят не менее чем по пяти экспериментальным точкам.

3.4.4. При отсутствии данных о величине $\frac{\Delta m_{\max}}{s}$ ср для данного металла и агрессивной среды ее определяют по методу 1 (пп. 2.4.6—2.4.8), используя тот вид покрытия, для которого возможно применение этого метода.

3.4.5. Результаты испытаний заносят в таблицу протокола испытаний.

3.5. Обработка результатов испытаний

3.5.1. Обработку результатов испытаний проводят по пп. 2.5.1, 2.5.2.

3.5.2. Среднюю величину изменения электрического сопротивления ($\Delta R_{\text{ср}}$) для каждой длительности воздействия агрессивной среды в данном режиме испытания вычисляют по формуле

$$\Delta R_{\text{ср}} = \frac{\sum_{i=1}^{n_{\text{обр}}} (R_{\text{ит}} - R_{\text{ин}})}{n_{\text{обр}}}, \quad (8)$$

где $n_{\text{обр}}$ — количество испытанных образцов;

$R_{\text{ит}}$ — электрическое сопротивление металлической пленки i -го образца в процессе испытаний, Ом;

$R_{\text{ин}}$ — электрическое сопротивление металлической пленки i -го образца до испытания, Ом.

3.5.3. Для определения постоянных параметров зависимостей (2) и (3) для каждого режима испытаний зависимости $\Delta R_{\text{ср}}$ от t вычисляют по формуле

$$\Delta R_{\text{ср}} = A_{2p} + V_{2p}t, \quad (9)$$

где A_{2p} — постоянная величина для каждого режима испытаний;

V_{2p} — величина скорости подпленочной коррозии для каждого режима испытаний, Ом/ч;

t — длительность воздействия агрессивной среды в данном режиме испытания, ч.

3.5.4. Параметры A_{2p} и V_{2p} рассчитывают методом наименьших квадратов по обязательному приложению 5.

3.5.5. Скорость подпленочной коррозии (V_{2p}) в $\text{г/см}^2 \cdot \text{ч}$ вычисляют по формуле

$$V_{2p} = \frac{50\gamma}{0,8(t_1 - t_2) \left(\frac{1}{R_1} - \frac{1}{R_2} \right)}, \quad (10)$$

где R_1 и R_2 — электрическое сопротивление металлической пленки, Ом, для длительностей воздействия агрессивной среды t_1 и t_2 , ч;

ρ — удельное сопротивление металлической пленки, Ом·см;

γ — плотность металла, г/см^3 .

3.5.6. Время начала коррозии металла под покрытием для каждого режима ($t_{\text{нр}}$) в ч вычисляют по формуле

$$t_{\text{нр}} = - \frac{A_{2p}}{V_{2p}}. \quad (11)$$

3.5.7. Далее обработку результатов испытаний проводят по пп. 2.5.6, 2.5.8—2.5.10, 2.5.12.

4. МЕТОД 3

Сущность метода заключается в экспериментальном определении зависимости ресурса покрытия τ от температуры и концентрации агрессивной среды испытанием образцов в каждом испытательном режиме до отказа покрытия, с последующей экстраполяцией τ в область рабочих значений температуры и концентрации. Критерием отказа (предельным состоянием покрытия) является снижение электрического сопротивления покрытия до величины приведенного сопротивления разрушения ($R_{\text{пр-кр}}$).

4.1. Требования к образцам

4.1.1. Образцами являются окрашенные с одной стороны плоские металлические пластинки размером $70 \times 70 \pm 1$ мм.

Пластинки окрашивают по п. 2.1.1.

4.1.2. Покрытие на образцах должно отвечать требованиям пп. 2.1.2 и 2.1.4.

4.2. Аппаратура, материалы, реактивы

4.2.1. Аппаратура, материалы, реактивы — по пп. 2.2.2—2.2.8, 2.2.10—2.2.12.

4.2.2. Металлическое основание, стеклянная ванночка, размеры которых выбираются в зависимости от объема испытаний и удобства пользования.

4.3. Подготовка к испытаниям

4.3.1. Для каждого режима испытаний готовят не менее 8 образцов.

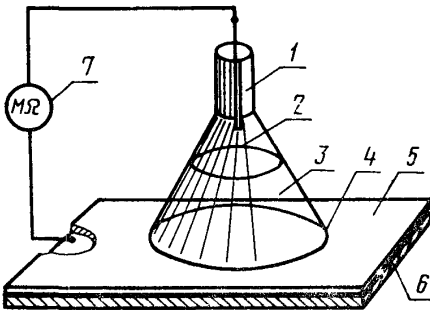
4.3.2. Растворы агрессивной среды готовят по п. 2.3.2. В термостате устанавливают требуемую температуру.

4.3.3. На окрашенную поверхность образца при помощи замазки приклеивают стеклянную воронку диаметром 50 мм, как показано на черт. 2.

Применяют замазку следующего состава (в массовых частях):
 смола эпоксидная ЭД-16 по ГОСТ 10587—84 — 100,
 полиэтиленполиамин по НТД — 14,
 тальк по ГОСТ 19284—79 — 100.

Образцы с приклеенными воронками выдерживают 2—3 сут при температуре $(25 \pm 10)^\circ\text{C}$.

Общий вид образца и схема испытаний покрытий на долговечность



1—стеклянная воронка, 2—платиновая проволока; 3—агрессивная среда, 4—замазка; 5—покрытие; 6—металлическая пластинка, 7—термометр МОМ-4

Черт. 2

Допускается применение других замазок, не разрушающихся при воздействии агрессивной среды в течение времени испытаний.

4.3.4. Агрессивную среду наливают в воронки.

4.3.5. Для измерения электрического сопротивления пленки покрытия без извлечения образцов из агрессивной среды в термостате монтируют изолированные провода с припаянными платиновыми наконечниками или проволоками. Электрическое сопротивление изоляции проводов относительно корпуса термостата должно быть не менее 10^{13} Ом при установленной температуре испытания.

4.3.6. Образцы устанавливают на металлическое основание, помещают в стеклянную ванночку и устанавливают ее в термостат. Металлическое основание соединяют с одним из выведенных из термостата проводов. Платиновые наконечники погружают в агрессивную среду на глубину 10—20 мм.

4.4. Проведение испытаний

4.4.1. Испытания образцов проводят по всем режимам, установленным ПИ, выбираемым по приложению 1 настоящего стандарта. При испытаниях выполняют требования пп. 2.4.2—2.4.4.

4.4.2. Через определенные интервалы времени, установленные ПИ в зависимости от скорости процесса разрушения покрытия и предполагаемой общей продолжительности испытаний, измеряют электрическое сопротивление покрытия каждого образца.

Если скорость процесса разрушения покрытия неизвестна, электрическое сопротивление покрытия измеряют с интервалами времени по таблице (см. п. 3.4.2).

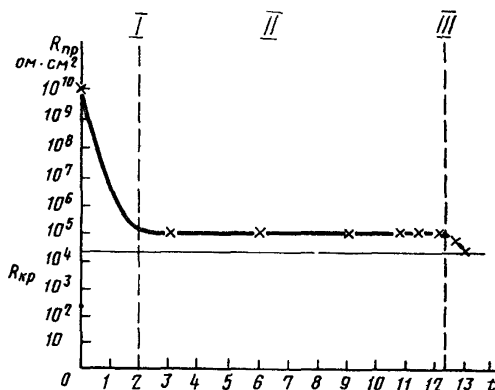
Измерения проводят без извлечения образцов из термостата. Если испытания проводят при температуре не выше 40°C, для измерений допускается вынимать по 1—2 образца из термостата.

4.4.3. Для определения значения приведенного электрического сопротивления покрытия в предельном состоянии (предельное сопротивление разрушения) проводят измерения по п. 4.4.2 в одном из наиболее жестких режимов до отказа всех образцов и находят зависимость электрического сопротивления каждого образца от продолжительности испытания.

Приведенное электрическое сопротивление покрытия ($R_{пр}$) в Ом·см² вычисляют по формуле

$$R_{пр} = R \cdot s, \quad (12)$$

где R — общее электрическое сопротивление покрытия, Ом;
 s — площадь соприкосновения агрессивной среды с поверхностью покрытия, см².



Черт. 3

График зависимости приведенного электрического сопротивления от продолжительности испытания строят для каждого образца в координатах $R_{пр}—t$. Пример построения графика приведен на черт. 3.

На графике различают три участка, соответствующие трем стадиям разрушения покрытий:

I — снижение сопротивления;

II — стабилизация сопротивления;

III — последующее резкое снижение сопротивления (образование пор).

Величину сопротивления после резкого его уменьшения при третьей стадии разрушения принимают за сопротивление разрушения покрытия данного образца $R_{пр.кр}$ и определяют среднее значение $R_{пр.кр}$ по результатам испытаний в данном режиме всех образцов.

(Измененная редакция, Изм. № 2).

4.4.4. Испытания покрытия в других режимах заканчивают, когда величина приведенного электрического сопротивления покрытия уменьшится до средней величины приведенного критического сопротивления разрушения, определяемого по п. 4.4.3.

4.5. Обработка результатов испытаний

4.5.1. Удельный ресурс ($\tau_{уд}$ в ч) лакокрасочного покрытия вычисляют по формуле

$$\tau_{уд} = \frac{\tau}{d - d_{кр}}, \quad (13)$$

где d — толщина покрытия данного образца, см;

$d_{кр}$ — критическая толщина покрытия, см.

Под критической толщиной принимают среднюю величину минимальной толщины покрытия, при которой отсутствует пористость покрытия.

(Измененная редакция, Изм. № 2).

5. ТРЕБОВАНИЯ БЕЗОПАСНОСТИ

5.1. Электробезопасность при испытаниях должна обеспечиваться в соответствии с действующими «Правилами техники безопасности при эксплуатации электроустановок потребителем», утвержденными Госэнергонадзором.

5.2. При работе с концентрированными кислотами и щелочами должны соблюдаться требования безопасности по ГОСТ 12.3.008—75.

5.3. Работы по подготовке образцов по пп. 2.1.1, 2.1.2 должны проводиться в соответствии с ГОСТ 12.3.005—75.

5.4. При испытании покрытий могут выделяться остатки растворителей и мономеров. Содержание растворителей и мономеров на рабочих местах не должно превышать величин предельно допус-

тимых концентраций, установленных СН 245—71 и дополнениями к ним, издаваемыми Министерством здравоохранения СССР.

5.5. Содержание производственных помещений, в которых расположена испытательная аппаратура, и рабочих мест должно соответствовать общим требованиям «Инструкции по санитарному содержанию помещений и оборудования производственных предприятий», утвержденной Главным санитарно-эпидемиологическим управлением Министерства здравоохранения СССР от 31 декабря 1966 г. № 658—66, и «Санитарными правилами организации технологических процессов и гигиенических требований к производственному оборудованию» № 1042—73, утвержденными Министерством здравоохранения СССР.

5.6. Метеорологические условия и содержание вредных примесей в рабочей зоне помещений для испытаний не должны превышать норм, установленных СН 245—71. Уровни звукового давления и уровни звука на рабочих местах не должны превышать величин, указанных в «Гигиенических нормах допустимых уровней звукового давления и уровней звука на рабочих местах» № 1004—73, утвержденными Министерством здравоохранения СССР.

5.7. Вентиляционные устройства должны удовлетворять требованиям СН 245—71. Работа при неисправной вентиляции запрещается.

ПРИЛОЖЕНИЕ 1

Обязательное

ВЫБОР РЕЖИМОВ ИСПЫТАНИЙ

1. Выбор температуры режимов

1.1. Максимальная температура испытания должна быть ниже температуры кипения агрессивной среды на 10—20°C.

1.2. Минимальная температура испытания должна быть не менее чем на 10—20°C выше рабочей температуры.

1.3. Если температура фазового перехода второго рода пленкообразующего данного покрытия выше рабочей и заранее известно, что отказ покрытия наступает в результате подпленочной коррозии, то испытательные режимы выбирают в диапазоне от рабочей температуры до температуры фазового перехода.

1.4. Если при выборе режимов не имеется априорных знаний о точках перегиба зависимостей $\ln t$ от $\frac{1}{T}$ и $\ln V$ от $\frac{1}{T}$, то рекомендуется выбирать испытательные температуры 90, 70 и 50°C.

1.4.1. Если после проведения испытаний при температурах по п. 1.4 настоящего приложения обнаружится, что зависимость $\ln t$ от $\frac{1}{T}$ или $\ln V$ от $\frac{1}{T}$ имеет точку перегиба, то проводят дополнительную серию испытаний; при этом температуру выбирают в диапазоне: рабочая температура — температура точки перегиба.

2. Выбор режимов по концентрации агрессивной среды

2.1. Если заранее известно, что отказ покрытия наступает в результате пленочной коррозии, то при испытании покрытий с диэлектрической проницаемостью, меньшей трех (хлорвиниловые, перхлорвиниловые, фторопластовые, каучуковые, хлоркаучуковые и т. п.), для соляной и серной кислот выбирают концентрации следующим образом: при рабочей концентрации соляной кислоты меньше 20%, а серной — меньше 30%, испытательные концентрации выбирают меньше рабочей. В этом случае $\frac{\Delta m_{\max}}{s}$ ср определяют по режиму II (см. п. 2.3.1). При рабочей концентрации соляной кислоты 20% и больше и серной — 30% и больше испытательные концентрации выбирают больше рабочей.

В этом случае $\frac{\Delta m_{\max}}{s}$ ср определяют по режиму I (см. п. 2.3.1).

2.2. Если заранее известно, что отказ покрытия наступает в результате пленочной коррозии и агрессивная среда проникает в покрытие в ионном виде, то испытательные концентрации выбирают больше рабочей.

В этом случае $\frac{\Delta m_{\max}}{s}$ ср определяют по режиму I (см. п. 2.3.1).

2.3. Если при испытании покрытий по методу I получены результаты, указанные в п. 2.4.8, то дополнительно к режимам I и II проводят испытания при концентрации меньше рабочей или при рабочей при трех выбранных температурах. Результаты этих испытаний используют при расчете ресурса испытываемого покрытия в условиях эксплуатации. Ранее запланированные испытания при концентрации больше рабочей могут не проводиться.

2.4. При испытании покрытий в NaOH и KOH перегибы зависимостей

$$t_n = F(C), \quad (1)$$

$$V = \varphi(C), \quad (2)$$

$$\tau = \psi(C). \quad (3)$$

могут быть при 10%-ной концентрации, что учитывают при выборе испытательных концентраций.

**ВЫБОР МЕТОДОВ ИСПЫТАНИЯ В ЗАВИСИМОСТИ ОТ ПЛЕНКООБРАЗУЮЩЕГО
ВЕЩЕСТВА ЛАКОКРАСОЧНОГО МАТЕРИАЛА ДЛЯ СОЛЯНОЙ,
АЗОТНОЙ И СЕРНОЙ КИСЛОТ**

Пленкообразующее вещество лакокрасочного материала	Метод 1	Метод 2	Метод 3
Хлорвиниловые	+		
Перхлорвиниловые	+		
Эпоксидные с температурой сушки менее 200°С		+	+
Эпоксидные с температурой сушки более 200°С			+
Хлоркаучуки	+	+	
Полиэтиленовые горячей сушки			+
Полиэтиленовые холодной сушки	+	+	+
Каучуковые	+	+	+
Фуриловые		+	+
Уретановые		+	
Эпоксидные			+
Алкидно-уретановые			+

Примечания:

1. Знак «+» означает применимость данного метода испытания.
2. При выборе методов испытаний учитывают также специфичность воздействия агрессивной среды на данное пленкообразующее вещество.

(Измененная редакция, Изм. № 2).

ПЛАН И ПРОТОКОЛ ИСПЫТАНИЙ ПОКРЫТИЙ**План испытаний**

1. Цель испытаний (например, выбор системы покрытия для данных условий эксплуатации, параметров технологического процесса получения покрытия).
2. Защищаемый металл.
3. Характеристика агрессивной среды в условиях эксплуатации покрытия (температура, концентрация).
4. Испытуемое покрытие (система покрытия).
5. Технология получения покрытия (способ подготовки поверхности, метод окрашивания, режим сушки).
6. Характеристика применяемых лакокрасочных материалов (наименование, рецептура, изготовитель, номер партии заводской, опытной лабораторной, дата изготовления).
7. Метод испытаний.
8. Режимы испытаний.
9. Количество образцов для испытаний по каждому режиму.
10. Периодичность определения испытываемых характеристик образцов (для метода 1).

Протокол испытаний

Протокол испытаний покрытий должен содержать таблицу по форме 1 или 2, таблицу обработки результатов испытаний по форме 3 и заключение по результатам испытания (ресурс покрытия и доверительные пределы).

К протоколу прилагается программа испытаний.

Зав. лабораторией или отделом _____

Отв. исполнитель _____

Лаборант _____

Форма 1 протокола испытаний

Режим испытания
 $T = \quad ^\circ\text{C}$, $C = \quad \%$ (масс)

Номер образца	Толщина покрытия, мкм	Начальная масса металлической пластинки m_n , г	Длительность воздействия агрессивной среды, t , ч	Масса металлической пластинки после испытания за время t , m_1 , г	$\Delta m = m_n - m_1$, г	$\frac{\Delta m}{s}$, г/см ²
1						
2						
3						
4						
					Среднее	Среднее
5						
6						
7						
8						
					Среднее	Среднее
9						
10						
11						
12						
					Среднее	Среднее
13						
14						
15						
16						
					Среднее	Среднее
17						
18						
19						
20						
					Среднее	Среднее

Форма 2 протокола испытаний

Режим испытания $T = \dots^\circ\text{C}; C = \dots\%$ (масс.)					
Номер образца	Толщина покрытия, мкм	Начальное сопротивление металличе- ского подслоя, $R_{\text{н}}$, Ом	Длительность воздействия агрессивной среды, t , ч	Сопротивление металлического подслоя после испытания за время t , R_t , Ом	ΔR_t , Ом
1					
2					
3					
4					
5					
6					
7					
8					
9					
10					
				Среднее	Среднее

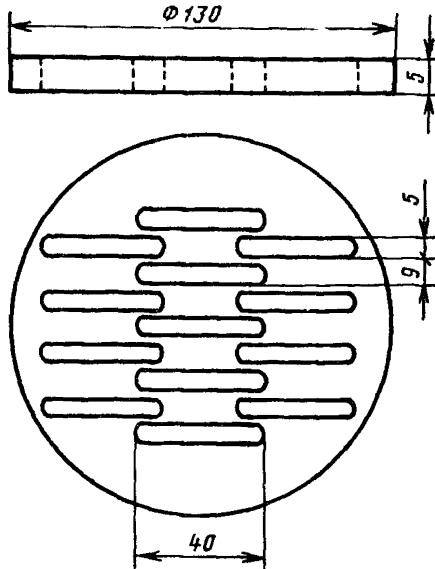
Форма 3 протокола испытаний

Режим испытания	Продолжитель- ность испытаний, ч	$\sum (y_{iv} - \bar{y}_i)^2$	$\sum \sum_{iv} (y_{iv} - \bar{y}_i)^2$	$G_{\text{эксп}}$	\bar{x}	A	B	$S^2(1)$	$S^2(2)$	$t_{\text{нр}}$	V_p	a_0	a_1	a_2	b_0	b_1	b_2	$S^2(Z_p)$	$S^2(U_p)$

СПОСОБ РАСПОЛОЖЕНИЯ ОБРАЗЦОВ В ЭКСИКАТОРАХ

1. При испытании по методу 1 образцы крепят в пазах подставки, помещаемой в эксикатор с агрессивной средой согласно чертежу.

Подставку изготавливают из материала, который не взаимодействует с агрессивной средой (например, органическое стекло).



2. При проведении испытаний по методу 2 контактные провода каждого образца выводят через отверстие в крышке эксикатора наружу и закрепляют в отверстии крышки с помощью резиновой пробки. Образцы при испытании находятся в висячем положении на контактных проводах.

СТАТИСТИЧЕСКАЯ ОБРАБОТКА РЕЗУЛЬТАТОВ ИСПЫТАНИЙ

1. Среднее арифметическое значение $\bar{y}_i = \frac{\Delta m}{s}$ ср испытанных четырех образцов или среднее арифметическое значение сопротивления подслоя $\bar{y}_i = \Delta R_{\text{ср}}$ 10 образцов для каждого замера при длительности воздействия агрессивной среды t_1, t_2, \dots, t_n вычисляют по формуле

$$\bar{y}_i = \frac{1}{n_i} \sum_{v=1}^{n_i} y_{iv}, \quad (1)$$

где n_i — количество замеров названных величин в данный момент времени;
 v — индекс, различающий замеры названных величин в данный момент времени для различных образцов.

2. Выборочную дисперсию i -той ординаты измеряемой функции (дисперсия воспроизводимости) $S^2(y)$ вычисляют по формуле

$$S^2(y) = \frac{1}{n_i - 1} \sum_{v=1}^{n_i} (y_{iv} - \bar{y}_i)^2. \quad (2)$$

3. Однородность дисперсий воспроизводимости ординат измеряемой функции при всех значениях аргумента проверяют при помощи критерия Кохрена, основанном на распределении случайной величины.

Функцию распределения случайной величины $G_{\text{экср}}$, зависящей только от $n - 1$ и k , вычисляют по формулам (3) или (4)

$$G_{\text{экср}} = \frac{S_{\text{max}}^2(y)}{S^2(y_1) + S^2(y_2) + \dots + S^2(y_k)}, \quad (3)$$

где $S_{\text{max}}^2(y)$ — максимальная из сравниваемых дисперсий, каждая из которых обладает $n - 1$ степенью свободы.

$$G = \frac{\sum_{v=1}^n (y_{iv} - \bar{y}_i)_{\text{max}}^2}{\sum_{i=1}^k \sum_{v=1}^n (y_{iv} - \bar{y}_i)^2} \quad (4)$$

Дисперсии $S^2(y_1), S^2(y_2), \dots, S^2(y_k)$ считают однородными, если

$$G_{\text{экср}} < G_{\beta}(n - 1, k), \quad (5)$$

где β — уровень значимости критерия.

Величина $G_{\beta}(n - 1, k)$ для уровней процентной значимости $\beta = 0,05$ и величин $n - 1$ (1, 2, ..., ∞), k (2, 3, ..., ∞) даны в таблице.

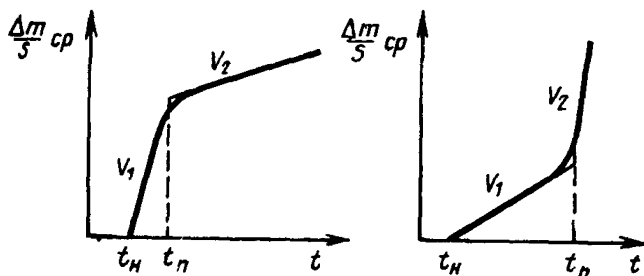
4. Методом наименьших квадратов строят зависимости $\frac{\Delta m}{s}$ ср от t или $\Delta R_{\text{ср}}$ от t . Эти зависимости находят по экспериментальным точкам в виде

$$Y = A + Bx, \quad (6)$$

где Y — соответственно $\frac{\Delta m}{s}$ ср или $\Delta R_{\text{ср}}$;

$$\begin{aligned} x &= t; \\ B &= V. \end{aligned}$$

Для случая по п. 2.5.11 строят две зависимости: для $t < t_n$ и для $t > t_n$ (пример построения приведен на чертеже).



Параметры функциональной зависимости (6) A и B находят по формулам:

$$A = \frac{\sum_{i=1}^k y_i}{k} - \frac{\sum_{i=1}^k (x_i - \bar{x}) \bar{y}_i}{\sum_{i=1}^k (x_i - \bar{x})^2}; \quad (7)$$

$$B = \frac{\sum_{i=1}^k (x_i - \bar{x}) \bar{y}_i}{\sum_{i=1}^k (x_i - \bar{x})^2}, \quad (8)$$

где

$$\bar{x} = \frac{\sum_{i=1}^k x_i}{k} \quad (9)$$

5. После определения параметров A и B находят зависимость $\frac{\Delta m}{s}$ ср от t или $\Delta R_{\text{ср}}$ от t , из которых находят время начала коррозии $t_{\text{кр}}$ и скорость коррозии V_p для каждого режима испытаний.

Значения G_{β} ($n-1, k$) при $\beta=0,05$

k	$f=n-1$						
	1	2	3	4	5	6	7
2	0,9985	0,9750	0,9392	0,9057	0,8772	0,8534	0,8332
3	0,9668	0,8709	0,7977	0,7157	0,7071	0,6771	0,6530
4	0,9065	0,7679	0,6841	0,6287	0,5895	0,5598	0,5365
5	0,8412	0,6838	0,5981	0,5441	0,5065	0,4783	0,4564
6	0,7808	0,6161	0,5321	0,4803	0,4447	0,4184	0,3980
7	0,7271	0,5612	0,4800	0,4307	0,3974	0,3726	0,3535
8	0,6798	0,5157	0,4377	0,3910	0,3595	0,3362	0,3185
9	0,6385	0,4775	0,4027	0,3584	0,3286	0,3067	0,2901
10	0,6020	0,4450	0,3733	0,3311	0,3029	0,2823	0,2666
12	0,5410	0,3924	0,3264	0,2880	0,2624	0,2439	0,2299
15	0,4709	0,3346	0,2758	0,2419	0,2195	0,2034	0,1911
20	0,3894	0,2705	0,2205	0,1921	0,1735	0,1602	0,1501
24	0,3434	0,2354	0,1907	0,1656	0,1493	0,1374	0,1286
30	0,2929	0,1980	0,1593	0,1377	0,1337	0,1137	0,1061
40	0,2370	0,1576	0,1259	0,1082	0,0968	0,0887	0,0827
60	0,1737	0,1131	0,0895	0,0765	0,0682	0,0623	0,0583
120	0,0998	0,0632	0,0495	0,0419	0,0371	0,0337	0,0312
∞	0	0	0	0	0	0	0

Продолжение

k	$f=n-1$						
	8	9	10	16	36	144	∞
2	0,8159	0,8010	0,7880	0,7341	0,6602	0,5813	0,5000
3	0,6333	0,6167	0,6025	0,5466	0,4748	0,4031	0,3333
4	0,5175	0,5017	0,4885	0,4366	0,3720	0,3093	0,2500
5	0,4387	0,4241	0,4118	0,3645	0,3066	0,2513	0,2000
6	0,3817	0,3682	0,3568	0,3135	0,2612	0,2119	0,1667
7	0,3384	0,3259	0,3154	0,2756	0,2278	0,1833	0,1429
8	0,3043	0,2926	0,2829	0,2462	0,2022	0,1616	0,1250
9	0,2767	0,2659	0,2568	0,2226	0,1820	0,1446	0,1111
10	0,2541	0,2439	0,2353	0,2032	0,1655	0,1308	0,1000
12	0,2187	0,2098	0,2020	0,1737	0,1403	0,1100	0,0833
15	0,1815	0,1736	0,1671	0,1429	0,1144	0,0889	0,0667
20	0,1422	0,1357	0,1303	0,1108	0,0879	0,0675	0,0500
24	0,1216	0,1160	0,1113	0,0942	0,0743	0,0567	0,0417
30	0,1002	0,0958	0,0921	0,0771	0,0604	0,0457	0,0333
40	0,0780	0,0745	0,0713	0,0595	0,0462	0,0347	0,0250
60	0,0552	0,0520	0,0497	0,0511	0,0316	0,0234	0,0167
120	0,0292	0,0279	0,0266	0,0218	0,0165	0,0120	0,0083
∞	0	0	0	0	0	0	0

ПРИЛОЖЕНИЕ 6
Обязательное

ЛИНЕЙНОСТЬ ФУНКЦИОНАЛЬНОЙ ЗАВИСИМОСТИ

Параметры A и B , найденные по методу наименьших квадратов согласно приложению 5, определяют значения оценок \bar{Y} искомой функциональной зависимости при каждом значении аргумента X , при котором производились измерения функции.

Имея оценочные значения Y_i и экспериментальные величины \bar{y}_i , можно определить выборочную дисперсию

$$S^2(2) = \frac{n}{k-2} \sum_{i=1}^k (\bar{y}_i - Y_i)^2 \quad (1)$$

с $f(2) = k-2$ степенями свободы, являющуюся оценкой генеральной дисперсии $\sigma^2(2)$, отвечающей рассеянию величин \bar{y}_i относительно соответствующих значений ординат, лежащих на прямой, найденной по методу наименьших квадратов. Чем меньше величины дисперсии $S^2(2)$, тем лучше экспериментальные точки \bar{y}_i удовлетворяют линейной зависимости.

Для оценки гипотезы линейности дисперсию $S^2(2)$ сопоставляют со сводной дисперсией воспроизводимости измерений ординат

$$S^2(1) = \frac{\sum_{i=1}^k \sum_{v=1}^n (y_{iv} - \bar{y}_i)^2}{k(n-1)} \quad (2)$$

Если эти дисперсии однородны, т. е. соответствующие им генеральные дисперсии равны

$$\sigma^2(1) = \sigma^2(2), \quad (3)$$

то рассеяние точек относительно прямой будет того же порядка, что и рассеяние воспроизводимости. При выполнении такого условия следует считать, что экспериментальные точки рассеяны относительно прямой, т. е. линейность измеряемой зависимости согласуется с экспериментом.

Гипотеза, изображаемая математическим равенством (3), проверяется при помощи распределения Фишера, т. е., если эта гипотеза верна, то отношение

$$\frac{S^2(2)}{S^2(1)} = F_{\text{экс}} \quad (4)$$

должно подчиняться распределению Фишера.

В соответствии с критерием оценки статистической гипотезы необходимо величину $F_{\text{экс}}$ (4) сопоставлять с табличным значением F_{β} [$f(2)$, $f(1)$] для заданного уровня значимости β и чисел степеней свободы $f(2)$ и $f(1)$ соответственно.

При этом, если

$$F_{\text{экс}} < F_{\beta} [f(2), f(1)], \quad (5)$$

то гипотезу линейности принимают.

Величины F_{β} [$f(2)$, $f(1)$] приведены в таблице для критерия значимости $\beta = 0,05$

В числителе дисперсионного отношения (4) должна стоять большая из сравниваемых дисперсий. Как правило, $S^2(2) > S^2(1)$. Число степеней свободы дисперсии $S^2(1)$ равно $k(n-1)$.

Значения F_{β} [$f(1)$, $f(2)$] при $\beta=0,05$

$f(2)$	$f(1)$								
	1	2	3	4	5	6	7	8	9
1	161,45	199,50	215,71	224,58	230,16	233,99	236,77	238,88	240,50
2	18,513	19,000	19,164	19,247	19,296	19,330	19,353	19,371	19,38
3	10,128	9,552	9,277	9,117	9,014	8,941	8,887	8,887	8,81
4	7,709	6,944	6,591	6,388	6,256	6,163	6,094	6,041	5,99
5	6,608	5,786	5,410	5,192	5,050	4,950	4,876	4,818	4,77
6	5,987	5,141	4,757	4,534	4,387	4,284	4,207	4,147	4,09
7	5,591	4,737	4,347	4,120	3,972	3,866	3,787	3,726	3,67
8	5,318	4,459	4,066	3,838	3,688	3,581	3,501	3,438	3,38
9	5,117	4,257	3,863	3,633	3,482	3,374	3,293	3,230	3,17
10	4,965	4,103	3,708	3,478	3,326	3,217	3,136	3,072	3,02
11	4,844	3,982	3,587	3,357	3,204	3,095	3,012	2,948	2,89
12	4,747	3,885	3,490	3,259	3,106	2,996	2,913	2,849	2,79
13	4,667	3,806	3,411	3,179	3,025	2,915	2,832	2,767	2,71
14	4,600	3,739	3,344	3,112	2,958	2,848	2,764	2,699	2,64
15	4,543	3,682	3,287	3,056	2,901	2,791	2,707	2,641	2,55
16	4,494	3,634	3,239	3,007	2,852	2,741	2,657	2,591	2,53
17	4,451	3,592	3,197	2,965	2,810	2,699	2,614	2,548	2,49
18	4,414	3,555	3,160	2,928	2,773	2,661	2,577	2,510	2,45
19	4,381	3,522	3,127	2,895	2,740	2,628	2,544	2,477	2,423
20	4,351	3,493	3,098	2,866	2,711	2,599	2,514	2,447	3,393
21	4,325	3,467	3,073	2,840	2,685	2,573	2,488	2,421	2,366
22	4,301	3,443	3,049	2,817	2,661	2,549	2,464	2,397	2,342
23	4,279	3,422	3,028	2,796	2,640	2,528	2,442	2,375	2,320
24	4,260	3,403	3,009	2,776	2,621	2,508	2,423	2,355	2,300
25	4,242	3,385	2,991	2,759	2,603	2,490	2,405	2,337	2,282
26	4,225	3,369	2,975	2,743	2,585	2,474	2,388	2,321	2,226
27	4,210	3,354	2,960	2,728	2,572	2,459	2,373	2,305	2,250
28	4,196	3,340	2,947	2,714	2,558	2,445	2,359	2,291	2,236
29	4,183	3,328	2,934	2,701	2,545	2,434	2,346	2,278	2,223

Продолжение

f(2)	f(1)								
	1	2	3	4	5	6	7	8	9
30	4,171	3,316	2,922	2,690	2,534	2,421	2,334	2,266	2,211
40	4,085	3,232	2,839	2,606	2,450	2,336	2,249	2,180	2,124
60	4,001	3,150	2,758	2,525	2,368	2,254	2,167	2,097	2,040
120	3,920	3,072	2,680	2,447	2,290	2,175	2,087	2,016	1,959
∞	3,842	2,996	2,605	2,372	2,214	2,099	2,010	1,938	1,880

Продолжение

f(2)	f(1)									
	10	12	15	20	24	30	40	60	120	∞
1	241,88	243,91	245,95	248,01	249,05	250,09	251,14	252,20	253,25	254,32
2	19,396	19,413	19,429	19,446	19,454	19,462	19,471	19,479	19,487	19,496
3	8,786	8,745	8,703	8,660	8,639	8,617	8,594	8,572	8,549	8,257
4	5,964	5,912	5,858	5,803	5,774	5,746	5,717	5,688	5,658	5,628
5	4,735	4,678	4,619	4,558	4,527	4,496	4,464	4,431	4,398	4,365
6	4,060	4,000	3,938	3,874	3,842	3,808	3,774	3,740	3,705	3,669
7	3,637	3,575	3,511	3,445	3,411	3,376	3,430	3,304	3,267	3,230
8	3,347	3,284	3,218	3,150	3,115	3,079	3,043	3,005	2,967	2,928
9	3,137	3,073	3,006	2,937	2,901	2,864	2,826	2,787	2,748	2,707
10	2,978	2,913	2,845	2,774	2,737	2,700	2,661	2,621	2,580	2,588
11	2,854	2,788	2,719	2,646	2,609	2,571	2,531	2,490	2,448	2,405
12	2,753	2,687	2,617	2,544	2,506	2,466	2,426	2,384	2,341	2,296
13	2,671	2,604	2,533	2,459	2,420	2,380	2,330	2,297	2,252	2,206
14	2,602	2,534	2,463	2,388	2,349	2,308	2,266	2,223	2,178	2,131
15	2,544	2,475	2,404	2,328	2,288	2,247	2,204	2,160	2,114	2,066
16	2,494	2,425	2,352	2,276	2,235	2,194	2,151	2,106	2,059	2,010
17	2,450	2,381	2,308	2,230	2,190	2,148	2,104	2,058	2,011	1,960
18	2,412	2,342	2,269	2,191	2,150	2,107	2,063	2,017	1,968	1,913

Продолжение

С. 30 ГОСТ 9.083—78

f(2)	f(1)									
	10	12	15	20	24	30	40	60	120	∞
19	2,378	2,308	2,234	2,156	2,114	2,071	2,026	1,980	1,930	1,878
20	2,348	2,278	2,203	2,124	2,083	2,039	1,994	1,946	1,896	1,843
21	2,321	2,250	2,178	2,096	2,054	2,010	1,965	1,917	1,876	1,812
22	2,297	2,226	2,151	2,071	2,028	1,984	1,938	1,890	1,838	1,783
23	2,275	2,204	2,128	2,048	2,005	1,961	1,914	1,865	1,813	1,757
24	2,255	2,183	2,108	2,027	1,984	1,939	1,892	1,842	1,790	1,733
25	2,237	2,165	2,089	2,008	1,964	1,919	1,872	1,822	1,768	1,711
26	2,220	2,148	2,072	1,990	1,946	1,901	1,853	1,803	1,749	1,691
27	2,204	2,132	2,056	1,974	1,930	1,884	1,836	1,785	1,731	1,672
28	2,190	2,118	2,041	1,959	1,915	1,869	1,820	1,769	1,714	1,654
29	2,177	2,105	2,028	1,945	1,901	1,854	1,806	1,754	1,698	1,638
30	1,165	2,092	2,015	1,932	1,887	1,841	1,792	1,740	1,684	1,622
40	2,077	2,004	1,925	1,839	1,793	1,744	1,693	1,637	1,577	1,509
60	1,993	1,917	1,836	1,748	1,700	1,649	1,594	1,534	1,467	1,389
120	1,911	1,834	1,751	1,659	1,608	1,554	1,495	1,429	1,352	1,254
∞	1,831	1,752	1,666	1,571	1,517	1,459	1,394	1,318	1,221	1,000

ПРИЛОЖЕНИЕ 7

Обязательное

ПРОВЕРКА ГИПОТЕЗЫ ПАРАЛЛЕЛЬНОСТИ ПРЯМЫХ

При проведении двух серий испытаний с помощью метода наименьших квадратов получают две эмпирические функциональные зависимости

$$Y = a + bx; \quad (1)$$

$$Y' = a' + b'x, \quad (2)$$

прямолинейность которых доказана в приложении 6.

Параллельность этих прямых определяется равенством коэффициентов b и b' . Предполагая, что $b \neq b'$, устанавливают случайно или не случайно расхождение их значений.

Для этого выборочные дисперсии S^2_1 для b и S^2_2 для b' вычисляют по формуле

$$S^2(b) = \frac{S^2}{\sum_{i=1}^k n_i (x_i - \bar{x})^2}, \quad (3)$$

где S^2 — сводная дисперсия, вычисляемая по формуле

$$S^2 = \frac{f(1)S^2(1) + f(2)S^2(2)}{f(1) + f(2)}, \quad (4)$$

$S^2(2)$ вычисляют по формуле (1), $S^2(1)$ — по формуле (2) приложения 6. $f(1) = k(n-1)$, $f(2) = (k-2)$ — степени свободы дисперсий $S^2(1)$ и $S^2(2)$ соответственно.

Каждая из дисперсий S^2_1 и S^2_2 обладает числом степеней свободы f , равным

$$\sum_{i=1}^k n_i - 2.$$

С помощью критерия Фишера проверяют однородность дисперсий S^2_1 и S^2_2

$$F = \frac{S^2_2}{S^2_1}; \quad \frac{S^2_2}{S^2_1} > 1. \quad (5)$$

В числителе берут большую из сравниваемых дисперсий.

F_B [$f(1)$, $f(2)$] находят по таблице приложения 6.

Дисперсии S^2_1 и S^2_2 считают однородными, если

$$F < F_B [f(1), f(2)]. \quad (6)$$

Однородность дисперсий S^2_1 и S^2_2 указывает, что эти эмпирические дисперсии относятся к выборкам из совокупностей с одной и той же теоретической дисперсией σ^2 и что S^2 (дисперсия ошибок в обеих сериях измерений) одинаковы.

Случайность или не случайность расхождения между b и b' определяют по отношению

$$t = \frac{b - b'}{S^* \sqrt{\frac{1}{n_1} + \frac{1}{n_2}}}, \quad (7)$$

где

$$S^* = \sqrt{\frac{(n_1 - 1)S^2_1 + (n_2 - 1)S^2_2}{(n_1 - 1) + (n_2 - 1)}},$$

n_1 и n_2 — число измерений в первой и второй сериях соответственно.

Распределение Стьюдента
Значение $t=t(P, k)$

k	P				
	0,90	0,95	0,98	0,99	0,999
4	2,132	2,776	3,747	4,604	8,610
5	2,015	2,571	3,365	4,032	6,859
6	1,943	2,447	3,143	3,707	5,959
7	1,895	2,365	2,998	3,499	5,405
8	1,860	2,306	2,896	3,355	5,041
9	1,833	2,262	2,821	3,250	4,781
10	1,812	2,228	2,768	3,169	4,587
11	1,796	2,201	2,718	3,106	4,487
12	1,782	2,179	2,681	3,055	4,318
13	1,774	2,160	2,650	3,012	4,221
14	1,761	2,145	2,624	2,977	4,140
15	1,753	2,131	2,602	2,947	4,073
16	1,746	2,120	2,583	2,921	4,015
18	1,734	2,103	2,552	2,878	3,922
20	1,725	2,086	2,528	2,845	3,850
25	1,708	2,060	2,485	2,787	3,725
30	1,697	2,042	2,457	2,750	3,646
35	1,689	2,030	2,437	2,724	3,591
40	1,684	2,021	2,423	2,704	3,551
45	1,679	2,014	2,412	2,689	3,522
50	1,676	2,008	2,403	2,677	3,497
60	1,671	2,000	2,390	2,660	3,460
70	1,667	1,995	2,381	2,648	3,436
80	1,664	1,990	2,374	2,639	3,416
90	1,662	1,987	2,368	2,632	3,401
100	1,660	1,984	2,364	2,626	3,391
∞	1,645	1,960	2,326	2,676	3,291

Задавая желаемую доверительную вероятность P , по таблице находят значение $t(P, k)$, соответствующее заданной вероятности P и числу степеней свободы $k=n_1+n_2-2$.

Если $t < t(P, k)$, то расхождение между b и b' с доверительной вероятностью P можно считать случайным и прямые 1 и 2 при этом считают параллельными.

РАСЧЕТ РЕСУРСА ПОКРЫТИЯ В УСЛОВИЯХ ЭКСПЛУАТАЦИИ

1. Из зависимостей $\frac{\Delta m}{s}$ ср от t или $\Delta R_{\text{ср}}$ от t , найденных по экспериментальным точкам методом наименьших квадратов, определяют время начала коррозии металла $t_{\text{нр}}$ и скорость коррозии $V_{\text{р}}$ для каждого режима испытаний.

2. Время начала коррозии $t_{\text{н}}$ и скорость коррозии V в зависимости от температуры и концентрации агрессивной среды вычисляют по формулам (2) и (3) подразд. 2, 5.

$$t_{\text{н}} = t_0 C^{-n_1} e^{\frac{B_1}{T}}; \quad (1)$$

$$V = V_0 C^{n_2} e^{-\frac{B_2}{T}}; \quad (2)$$

Логарифмируя обе части уравнений, получают:

$$\ln t_{\text{н}} = \ln t_0 - n_1 \ln C + \frac{B_1}{T} \quad (3)$$

$$\ln V = \ln V_0 + n_2 \ln C - \frac{B_2}{T} \quad (4)$$

или

$$Z = a_0 + a_1 x + a_2 y; \quad (5)$$

$$U = b_0 + b_1 x + b_2 y; \quad (6)$$

где

$$Z = \ln t_{\text{н}}; \quad U = \ln V; \quad a_0 = \ln t_0; \quad a_1 = -n_1; \quad a_2 = B_1; \\ b_0 = \ln V_0; \quad b_1 = n_2; \quad b_2 = -B_2; \quad x = \ln C;$$

$$y = \frac{1}{T}.$$

Проведя три серии испытаний по девяти режимам, получают следующие зависимости:

$$Z_1 = A_{c_1} + a_2 y; \quad U_1 = B_{c_2} + b_2 y; \quad (C_1, T_1, T_2, T_3), \quad (7)$$

$$Z_2 = A_{c_2} + a_2 y; \quad U_2 = B_{c_2} + b_2 y; \quad (C_2, T_1, T_2, T_3), \quad (8)$$

$$Z_3 = A_{c_3} + a_2 y; \quad U_3 = B_{c_3} + b_2 y; \quad (C_3, T_1, T_2, T_3), \quad (9)$$

$$Z_4 = A_{T_1} + a_1 x; \quad U_4 = B_{T_1} + b_1 x; \quad (T_1, C_1, C_2, C_3), \quad (10)$$

$$Z_5 = A_{T_2} + a_1 x; \quad U_5 = B_{T_2} + b_1 x; \quad (T_2, C_1, C_2, C_3), \quad (11)$$

$$Z_6 = A_{T_3} + a_1 x; \quad U_6 = B_{T_3} + b_1 x; \quad (T_3, C_1, C_2, C_3), \quad (12)$$

$$A_{c_1} = a_0 + a_1 x_1; \quad B_{c_1} = b_0 + b_1 x_1; \quad (x_1 = \ln C_1), \quad (13)$$

$$A_{c_2} = a_0 + a_1 x_2; \quad B_{c_2} = b_0 + b_1 x_2; \quad (x_2 = \ln C_2), \quad (14)$$

$$A_{c_3} = a_0 + a_1 x_3; \quad B_{c_3} = b_0 + b_1 x_3; \quad (x_3 = \ln C_3), \quad (15)$$

$$A_{T_1} = a_0 + a_2 y_1; \quad B_{T_1} = b_0 + b_2 y_1; \quad \left(y_1 = \frac{1}{T_1} \right), \quad (16)$$

$$A_{T_2} = a_0 + a_2 y_2; \quad B_{T_2} = b_0 + b_2 y_2; \quad \left(y_2 = \frac{1}{T_2} \right), \quad (17)$$

$$A_{T_3} = a_0 + a_2 y_3; \quad B_{T_3} = b_0 + b_2 y_3; \quad \left(y_3 = \frac{1}{T_3} \right). \quad (18)$$

Применяя метод наименьших квадратов, находят параметры $a_1, a_2, b_1, b_2, A_{c_1}, A_{T_k}, B_{c_1}, B_{T_k}$ и отсюда — экспериментальные функциональные зависимости $Z_i=f_i(y)$ и $U_i=\varphi_i(y)$ для трех концентраций — формулы (7)–(9), а также $Z_k=f_k(x)$ и $U_k=\varphi_k(x)$ для трех температур.

По приложениям 6 и 7 проверяют линейность и параллельность $Z=f_i(y)$ и $U_i=\varphi_i(y)$ при различных концентрациях агрессивной среды, а также линейность и параллельность $Z_k=f_k(x)$ и $U_k=\varphi_k(x)$ при различных температурах.

Если гипотеза о линейности и параллельности подтверждается, дальнейшую обработку результатов испытаний проводят в указанной последовательности.

3. Дисперсию параметров a_1, b_1, a_2, b_2 вычисляют по формулам, аналогичным формуле (4) приложения 5.

Из формул (13)–(15) находят a_{0_i} и b_{0_i} ,

где

$$a_{0_i} = A_{c_1} - a_1 x_i; \tag{19}$$

$$b_{0_i} = B_{c_1} - b_1 x_i \tag{20}$$

a_{0_k} и b_{0_k} вычисляют по формулам:

$$a_{0_k} = A_{T_k} - a_2 y_k; \tag{21}$$

$$b_{0_k} = B_{T_k} - b_2 y_k.$$

Далее находят величину \bar{a}_0 (среднее арифметическое)

$$\bar{a}_0 = \frac{\sum_i a_{0_i} + \sum_k a_{0_k}}{i+k} \tag{22}$$

и ее дисперсию

$$S^2(a) = \frac{\sum_i (a_{0_i} - \bar{a}_0)^2 + \sum_k (a_{0_k} - \bar{a}_0)^2}{(i+k)-1} \tag{23}$$

Аналогично по формулам (7)–(12) находят средние $\bar{a}_1, \bar{a}_2, \bar{b}_1$ и \bar{b}_2 , а также их сводные дисперсии

$$S^2(a_1) = \frac{\sum_k S^2(a_1)_k}{k}; \tag{24}$$

$$S^2(a_2) = \frac{\sum_i S^2(a_2)_i}{i} \tag{25}$$

аналогично для b_1 и b_2

Функциональные зависимости (5) и (6) с найденными параметрами принимают вид:

$$Z = \bar{a}_0 + \bar{a}_1 x + \bar{a}_2 y; \tag{26}$$

$$U = \bar{b}_0 + \bar{b}_1 x + \bar{b}_2 y. \tag{27}$$

По формулам (26) и (27) вычисляют время начала коррозии и скорость коррозии для рабочей температуры и концентрации агрессивной среды. Ресурс рассчитывают по формуле (1) подразд. 2.5.

4. Если гипотеза линейности зависимостей (7)–(9) отвергается, то проводят дополнительную серию испытаний при трех температурах и трех концентрациях. Температуры выбирают в промежутках между уже испытанными, а концентра-

ции берут те же. Находят точки излома прямых зависимостей $\ln t_k$ от $\frac{1}{T}$.

Функциональные зависимости (26) и (27) находят для участков прямых, лежащих ближе к температуре эксплуатации, и по ним определяют время начала коррозии и скорость коррозии для рабочей температуры и концентрации агрессивной среды.

Ресурс рассчитывают по формуле (1) подразд. 2.5.

5. Если отвергается гипотеза параллельности, а гипотеза линейности не отвергается, то проводят дополнительную серию испытаний по трем температурным режимам по рабочей концентрации агрессивной среды. Методом наименьших квадратов находят функциональные зависимости

$$Z = A + a_2 y, \quad (28)$$

$$U = B + b_2 y. \quad (29)$$

Время начала коррозии и скорость коррозии металлического подслоя для рабочей температуры находят из этих зависимостей.

Ресурс рассчитывают по формуле (1) подразд. 2.5.

6. Если отвергаются гипотеза линейности и гипотеза параллельности отрезков прямых, лежащих правее точки излома, то проводят дополнительную серию испытаний для температур, лежащих правее точки излома, при рабочей концентрации агрессивной среды. Методом наименьших квадратов находят функциональные зависимости (28) и (29), по которым определяют время начала коррозии $t_{нз}$ и скорость коррозии V_2 металлического подслоя в условиях эксплуатации.

Ресурс рассчитывают по формуле (1) подразд. 2.5.

7. Если отвергается параллельность зависимостей (10)—(12), то проводят дополнительную серию испытаний для рабочей концентрации агрессивной среды по трем температурным режимам.

Находят функциональные зависимости (28) и (29), из которых определяют время начала коррозии и скорость коррозии для рабочей температуры и концентрации агрессивной среды.

Ресурс рассчитывают по формуле (1) подразд. 2.5.

8. Если зависимость $\frac{\Delta m}{s}$ от t не линейна, то дополнительно находят функциональные зависимости, аналогичные (26) и (27) для t_n и V_2 (см. чертеж приложения 5). Ресурс в этом случае рассчитывают по формуле (7) подразд. 2.5.

9. Для оценки доверительного интервала («коридора ошибок») используют студентовскую случайную величину $t(f)$, которая в общем виде определяется формулой

$$t(f) = \frac{Y - \eta}{S(Y)}, \quad (30)$$

где η — искомая теоретическая зависимость, которую можно представить в виде

$$\eta = \alpha + \beta x; \quad (31)$$

Y — эмпирическая зависимость, в которой $Y = Z$ или $Y = U$, выражаемая формулой

$$Y = a + bx. \quad (32)$$

Число степеней свободы $t(f)$ равно числу степеней свободы $S^2(Y) : f = \sum_i (n_i - 2)$ для формулы (6) и $3 \sum_i (n_i - 2)$ для функциональных эмпирических зависимостей Z и U .

Величина случайной ошибки в искомой функции имеет вид:

$$e_{случ}(\eta) = t_{1-p}(f) S(Y). \quad (33)$$

Границы «коридора ошибок» для произвольного значения аргумента определяются выражением

$$Y \pm t_{1-p}(f) S(Y). \quad (34)$$

Опытные значения среднеквадратического отклонения при любом значении аргумента $S(Y)$ вычисляют по формуле

$$S^2(Y) = S^2(a) + S^2(b) x, \quad (35)$$

где

$$S^2(a) = \frac{S^2}{\sum_i n_i} + \frac{S^2 x}{\sum_i n_i (x_i - \bar{x})^2} ; \quad (36)$$

$S^2(b)$, S и \bar{X} — вычисляются по формулам (4), (5) приложения 7 и формуле (9) приложения 5.

Величину $t_{1-P}(f)$ для заданного значения доверительной вероятности P берут по таблице, где $1-P = \beta$.

Значения $t_{\beta}(f)$

f	β						
	0,50	0,25	0,10	0,005	0,025	0,01	0,005
1	1,00000	2,4142	6,3138	12,706	25,452	63,657	127,32
2	0,81650	1,6036	2,9200	4,3027	6,2053	9,9248	14,089
3	0,76489	1,4226	2,3534	3,1825	4,1765	5,8409	7,4533
4	0,74070	1,3444	2,1318	2,7764	3,4954	4,6041	5,5976
5	0,72669	1,3009	2,0150	2,5706	3,1634	4,0321	4,7733
6	0,71756	1,2733	1,9432	2,4469	2,9687	3,7074	4,3168
7	0,71114	1,2543	1,8946	2,3646	2,8412	3,4995	4,0293
8	0,70639	1,2403	1,8595	2,3060	2,7515	3,3554	3,8325
9	0,70272	1,2297	1,8331	2,2622	2,6850	3,2498	3,6897
10	0,69981	1,2213	1,8125	2,2281	2,6338	3,1693	3,5814
11	0,69745	1,2145	1,7959	2,2010	2,5931	3,1058	3,4966
12	0,69584	1,2089	1,7823	2,1788	2,5600	3,0545	3,4284
13	0,69384	1,2041	1,7709	2,1604	2,5326	3,0123	3,3725
14	0,69242	1,2001	1,7613	2,1448	2,5096	2,9768	3,3257
15	0,69120	1,1967	1,7530	2,1315	2,4899	2,9467	3,2860
16	0,69013	1,1937	1,7459	2,1199	2,4729	2,9208	3,2520
17	0,68919	1,1910	1,7396	2,1098	2,4581	2,8982	3,2225
18	0,68837	1,1887	1,7341	2,1009	2,4450	2,8784	3,1986
19	0,68763	1,1866	1,7281	2,0930	2,4334	2,8609	3,1737
20	0,68696	1,1848	1,7247	2,0860	2,4231	2,8453	3,1544
21	0,68635	1,1831	1,7207	2,0796	2,4138	2,8314	3,1352
22	0,68580	1,1816	1,7171	2,0739	2,4055	2,8188	3,1188
23	0,68531	1,1802	1,7139	2,0687	2,3979	2,8073	3,1040
24	0,68485	1,1789	1,7109	2,0639	2,3910	2,7969	3,0905
25	0,68443	1,1777	1,7081	2,0595	2,3846	2,7874	3,0782
26	0,68405	1,1766	1,7056	2,0555	2,3788	2,7787	3,0669
27	0,68370	1,1757	1,7033	2,0518	2,3734	2,7707	3,0565
28	0,68335	1,1748	1,7011	2,0484	2,3685	2,7633	3,0469
29	0,68304	1,1739	1,6991	2,0452	2,3638	2,7564	3,0380
30	0,68276	1,1731	1,6973	2,0423	2,3596	2,7500	3,0998
40	0,68066	1,1673	1,6839	2,0211	2,3289	2,7045	3,9712
60	0,67862	1,1616	1,6707	2,0003	2,2991	2,6603	3,9146
120	0,67656	1,1559	1,6577	1,9799	2,2699	2,6174	3,8599
∞	0,67449	1,1503	1,6449	1,9600	2,2414	2,5758	3,8070

$$S^2(Z) = S^2(a_0) + S^2(a_1)x + S^2(a_2)y; \quad (37)$$

$$S^2(U) = S^2(b_0) + S^2(b_1)x + S^2(b_2)y, \quad (38)$$

$S^2(a_0)$, $S^2(a_1)$ и $S^2(a_2)$ вычисляются по формулам (23), (24) и (25) настоящего приложения;

$S^2(b_0)$, $S^2(b_1)$ и $S^2(b_2)$ определяются аналогично.

Границы «коридора ошибок» для произвольного значения аргумента в этом случае вычисляются по формулам

$$Z \pm t_{1-P}(f) S(Z), \quad (39)$$

$$U \pm t_{1-P}(f) S(U). \quad (40)$$

Подставляя в формулы (37) и (38) рабочее значение температуры и концентрации и рассчитав $S(Z_p)$ и $S(U_p)$ при этих значениях, получают доверительный предел для среднего логарифмического значения времени начала коррозии и скорости коррозии металлического подслоя в условиях эксплуатации покрытия при заданной доверительной вероятности P по формулам:

$$\hat{Z} = Z_p \pm t_{1-P}(f) S(Z_p), \quad (41)$$

$$\hat{U} = U_p \pm t_{1-P}(f) S(U_p). \quad (42)$$

При использовании знака минус получают нижний доверительный предел, знака плюс — верхний.

В случае проведения испытаний при рабочей концентрации агрессивной среды, когда Z и U выражаются формулами (28) и (29), доверительный интервал определяют аналогично.

Ресурс рассчитывают по формуле (1) подразд. 2.5.

10. Доверительные интервалы для ресурса покрытия, рассчитываемого по формуле (1) подразд. 2.5.

Границы «коридора ошибок» при произвольных значениях аргументов будут определяться выражением

$$\tau \pm t_{1-P}(f) S(\tau). \quad (43)$$

Квадратичное отклонение $S\tau$ приближенно вычисляют по формуле

$$S(\tau) = \sqrt{\left(\frac{d\tau}{dt_n}\right)^2 S^2(t_n) + \left(\frac{d\tau}{dV}\right)^2 S^2(V) + \left[\frac{d\tau}{d\left(\frac{\Delta m_{\max}}{S}\right)}\right]^2 S^2\left(\frac{\Delta m_{\max}}{S}\right)} \quad (44)$$

Найдя частные производные из формулы (1) подразд. 2.5 и подставив их в выражение (44), получают

$$S(\tau) = \sqrt{S^2(t_n) - \left(\frac{\Delta m_{\max}}{SV^2}\right)^2 S^2(V) + \frac{1}{V^2} S^2\left(\frac{\Delta m_{\max}}{S}\right)} \quad (45)$$

Дисперсии $S^2(t_n)$, $S^2(V)$ и $S^2\left(\frac{\Delta m_{\max}}{S}\right)$ вычисляют по формулам:

$$S^2(t_n) = e^{2Z} S^2(Z); \quad (46)$$

$$S^2(V) = e^{2U} S^2(U); \quad (47)$$

$$S^2\left(\frac{\Delta m_{\max}}{S}\right) = \frac{\sum_{i=1}^{10} \left(\frac{\Delta m_{\max}}{S} i - \frac{\Delta m_{\max}}{S} \text{cp}\right)^2}{9} \quad (48)$$

Подставив величины (46), (47) и (48) в формулу (45) получают

$$S^2(\tau) = e^{2Z} S^2(Z) - \left(\frac{\Delta m_{\max}}{SV^2}\right)^2 e^{2U} S^2(U) + \frac{1}{V^2} S^2\left(\frac{\Delta m_{\max}}{S}\right). \quad (49)$$

Подставив величины (49) в (43) получают

$$\tau \pm t_{1-P}(f) \sqrt{e^{2Z} S^2(Z) - \left(\frac{\Delta m_{\max}}{SV^2}\right)^2 e^{2U} S^2(U) + \frac{1}{V^2} S^2\left(\frac{\Delta m_{\max}}{S}\right)} \quad (50)$$

Подставив в выражение (50) рабочее значение температуры и концентрации агрессивной среды и вычислив входящие в него переменные при рабочих значениях температуры и концентрации, получают величину ресурса покрытия в условиях эксплуатации с учетом доверительных пределов при заданной доверительной вероятности

$$\hat{\tau} = \tau_p \pm t_{1-p}(f) \sqrt{e^{2Z_p} S^2(Z_p) - \left(\frac{\Delta m_{\max}}{S V_{\frac{2}{3}}}\right)^2 e^{2U_p} S^2(U_p) + \frac{1}{V_{\frac{2}{3}}^2} S^2\left(\frac{\Delta m_{\max}}{S}\right)}. \quad (51)$$

где $t_{1-p}(f)$ находят по таблице; Z_p , U_p , $V_{\frac{2}{3}}$ и $t_{\text{нз}}$ рассчитывают по формулам (26) и (27), $S^2(Z_p)$ и $S^2(U_p)$ — по формулам (37) и (38).

Приложение 9 исключено.

**ПРИМЕР ОБРАБОТКИ ЭКСПЕРИМЕНТАЛЬНЫХ ДАННЫХ
ПРИ ИСПЫТАНИИ ПОКРЫТИЯ ПО МЕТОДУ 1**

Испытания проведены для определения ресурса покрытия эмалью ХВ-785 серой по ГОСТ 7313—75 на стали марки ст. 3 при эксплуатации в 5%-ной азотной кислоте при 20°C.

Результаты испытаний и значения $\bar{y} = \frac{\Delta m}{s}$ ср для девяти режимов испытаний при всех продолжительностях испытаний проведены в табл. 1—9. Среднее значение потери массы испытываемых образцов \bar{y}_i вычисляют по формуле (1) приложения 5.

$$\bar{y}_i = \frac{\Delta m}{s} \text{ ср} = \frac{\sum_{v=1}^4 m_{v_n} - m_{v_t}}{4s} \quad (1)$$

Для каждой длительности воздействия агрессивной среды при всех режимах найдены значения величин

$$\sum_{v=1}^4 (t_{iv} - \bar{y}_i)^2 \quad (2)$$

и

$$\sum_{i=1}^5 \sum_{v=1}^4 (y_{iv} - \bar{y}_i)^2, \quad (3)$$

которые приведены в табл. 10.

Экспериментальные данные обрабатывают одинаково для всех режимов испытаний.

Все расчеты в настоящем приложении даны на примере обработки экспериментальных данных, полученных при испытаниях по режиму I (см. табл. 1).

Порядок обработки экспериментальных данных

1. Расчет величин (1), (2) и (3) на основании данных табл. 1 после воздействия агрессивной среды в течение 50 ч.

$$\bar{y}_1 = \frac{0,0033 + 0,0034 + 0,0034 + 0,0033}{4 \cdot 39} = 0,87 \cdot 10^{-4} \text{ г/см}^2. \quad (4)$$

Аналогично находят y_2, y_3, y_4, y_5 для длительности воздействия агрессивной среды 70, 80, 90, 100 ч соответственно.

Величины (2) и (3) вычисляют для проверки гипотезы однородности дисперсий воспроизводимости ординат измеряемой функции. Однородность дисперсий проверяют по критерию Кохрена согласно приложению 5.

$$G_{\text{эксп}} = \frac{\sum_{v=1}^4 (y_{iv} - \bar{y}_i)^2_{\text{max}}}{\sum_{i=1}^5 \sum_{v=1}^4 (y_{iv} - \bar{y}_i)^2} \quad (5)$$

Вычисляют значение величины по формуле (2) для времени испытания 50 ч

$$\sum_{v=1}^4 (y_{iv} - \bar{y}_i)^2 = 10^{-8} (0,841 - 0,871)^2 + (0,871 - 0,871)^2 + \\ + (0,871 - 0,871)^2 + (0,871 - 0,871)^2 = 18 \cdot 10^{-12} \quad (6)$$

Аналогично вычисляют величины по формуле (2) после 70, 80, 90, 100 ч испытаний (см. табл. 10), после чего вычисляют значение величины по формуле (3).

$$\sum_{i=1}^5 \sum_{v=1}^4 (y_{iv} - \bar{y}_i)^2 = 10^{-9} (0,018 + 0,052 + 0,018 + 0,018 + 0,018) = 0,124 \cdot 10^{-9} \quad (7)$$

По формуле (5) вычисляют величину

$$G_{\text{эксп}} = \frac{0,052 \cdot 10^{-9}}{0,124 \cdot 10^{-9}} = 0,4193. \quad (8)$$

Аналогично вычисляют $G_{\text{эксп}}$ для остальных восьми режимов (см. табл. 10). По таблице приложения 5 находят

$$G_{\beta} (n-1, k) = G_{0,05} (3,5) = 0,5981. \quad (9)$$

Как видно из табл. 10, значения $G_{\text{эксп}}$ для всех режимов испытаний меньше $G_{\beta} (n-1, k)$, что указывает на однородность дисперсий воспроизводимости ординат $\frac{\Delta m}{s}$ ср для всех режимов испытаний.

2 Нахождение зависимости $\frac{\Delta m}{s}$ ср от t .

Зависимость $\frac{\Delta m}{s}$ ср от t находят в виде

$$Y = A + Bx, \quad (10)$$

где A и B вычисляют по формулам (7) и (8) приложения 5.

$$A = \frac{\sum_{i=1}^5 y_i}{5} - B\bar{x}; \quad (11)$$

$$B = \frac{\sum_{i=1}^5 (x_i - \bar{x}) \bar{y}_i}{\sum_{i=1}^5 (x_i - \bar{x})^2}; \quad (12)$$

$$\bar{x} = \frac{\sum_{i=1}^5 x_i}{5}. \quad (13)$$

В этих формулах \bar{x} — среднее арифметическое продолжительности испытания в каждом режиме вычисляют по формуле (9) приложения 5.

Находят функциональную зависимость (10)

$$\bar{x} = \frac{50 + 70 + 80 + 90 + 100}{5} = 78; \quad (14)$$

$$A = \frac{8(0,87 + 1,5 + 1,75 + 2,1 + 2,4) \cdot 10^{-4}}{5} - 2,34 = 0,62 \cdot 10^{-4}; \quad (15)$$

$$B = \frac{10^{-4} (50-78)0,87 + (70-78)1,5 + (80-78)1,75 + (90-78)2,1 + (100-78)2,4}{28^2 + 8^2 + 2^2 + 12^2 + 22^2} = \frac{(-24,36 - 12 + 3,5 + 25,2 + 52,8) \cdot 10^{-4}}{1480} = 0,03 \cdot 10^{-4}. \quad (16)$$

Отсюда

$$Y = 0,62 \cdot 10^{-4} + 0,030 \cdot 10^{-4}x, \quad (17)$$

где
$$Y = \frac{\Delta m}{s} \text{ ср}; \quad (18)$$

$$x = t. \quad (19)$$

Аналогично вычисляют функциональные зависимости (17) для остальных режимов испытания.

Значения A , B и \bar{x} для всех режимов испытания приведены в табл. 10.

3. Проверка гипотезы линейности на примере функциональной зависимости (17).

Гипотезу линейности проверяют по приложению 6.

Дисперсии $S^2(2)$ и $S^2(1)$ вычисляют соответственно по формулам (1) и (2) приложения 6.

$$S^2(2) = \frac{4}{3} 10^{-8} \{ [0,87 - (-0,62 + 0,03 \cdot 50)]^2 + [1,48 - (-0,62 + 0,03 \cdot 70)]^2 + \\ + [1,75 - (-0,62 + 0,03 \cdot 80)]^2 + [2,1 - (-0,62 + 0,03 \cdot 90)]^2 + \\ + [2,4 - (-0,62 + 0,03 \cdot 100)]^2 \} = 0,24 \cdot 10^{-10}; \quad (20)$$

$$S^2(1) = \frac{1,24 \cdot 10^{-10}}{15} = 0,08 \cdot 10^{-10}; \quad (21)$$

$$F_{\text{экс}} = \frac{S^2(2)}{S^2(1)} = \frac{0,24 \cdot 10^{-10}}{0,08 \cdot 10^{-10}} = 3,0. \quad (22)$$

Из таблицы приложения 6 находят

$$F_{0,05}(3,15) = 3,287. \quad (23)$$

Сравнение (22) и (23) показывает, что

$$F_{\text{экс}} < F_{0,05}(3,15).$$

Это свидетельствует о том, что гипотезу линейности функциональной зависимости (17) следует принять с 5%-ным уровнем значимости или с доверительной вероятностью, равной 95%.

Так же находят дисперсии $S^2(2)$ и $S^2(1)$ для остальных режимов испытаний и проверяют гипотезу линейности.

Из табл. 10 видно, что гипотеза линейности функциональной зависимости (17) принимается для всех испытательных режимов.

4. Определение времени начала коррозии и скорости коррозии стали под покрытием

Скорость коррозии определяют из зависимости (17) по формуле (4) подраздела 2.5.

$$V_1 = 300 \cdot 10^{-8}. \quad (24)$$

Аналогично определяют скорость коррозии для остальных режимов испытаний.

Время начала коррозии вычисляют по формуле (6) разд. 2.5.

$$t_{\text{н1}} = \frac{Y - A}{V} = \frac{0,5 \cdot 10^{-4} + 0,62 \cdot 10^{-4}}{0,03} = 36. \quad (25)$$

где Y — величина постоянной ошибки эксперимента, равная $0,5 \cdot 10^{-4}$.

Аналогично определяют время начала коррозии для других режимов испытаний.

5. Определение коэффициентов a_0, a_1, a_2 и b_0, b_1, b_2 в формулах (5) и (6) приложения 8.

Методом наименьших квадратов по формулам (7)—(12) приложения 8 вычисляют $a_1, a_2, b_1, b_2, A_{c_1}, B_{c_1}, A_{T_k}$ и B_{T_k} ; по формулам (13)—(14) приложения 8 вычисляют a_0 и b_0 .

$$a_2 = \frac{(3-3,163)3,58 + (3,19-3,163)5,1 + (3,3-3,163)6}{-0,163^2 + 0,027^2 + 0,137^2} = 8,1; \quad (26)$$

$$A_{c_1} = 4,9 - 25,6 = -20,7; \quad (27)$$

$$Z_1 = -20,7 + 8,1y. \quad (28)$$

Аналогично вычисляют все указанные величины для остальных режимов испытаний.

По формулам (13)—(14) приложения 8 вычисляют

$$a_{01} = A_{c_1} - a_1x_1 = -20,7 + 0,053 = -20,17. \quad (29)$$

По формуле (23) вычисляют

$$\bar{a}_0 = \frac{-20,17 + 19,5 + 20,0 + 19,8 + 20,0}{5} = -20,0; \quad (30)$$

$$Z = \bar{a}_0 + \bar{a}_1x + \bar{a}_2y = -20,0 - 0,055x + 8,1y. \quad (31)$$

Аналогично вычисляют U по формуле (27) приложения 8.

6. Проверка гипотезы параллельности зависимостей (7)—(9).

Гипотезу параллельности Z_1 и Z_2 проверяют по приложению 7.

$$Z_1 = -20,7 + 8,1y, \quad (32)$$

$$Z_2 = -21,3 + 8,0y. \quad (33)$$

Определяют отношение (8) приложения 7

$$t = \frac{b - b'}{S^* \sqrt{\frac{1}{n_1} + \frac{1}{n_2}}}, \quad (34)$$

где

$$b = a_2 = 8,1;$$

$$b' = a'_2 = 8,0.$$

S^* вычисляют по формуле (9) приложения 7

$$S^* = \sqrt{\frac{59 \cdot 11,8 + 1,2}{59 + 59}} = \sqrt{\frac{2,33}{2}} \quad (35)$$

$$t = \frac{8,1 - 8,0}{\sqrt{\frac{2,33}{2}} \sqrt{\frac{1}{60} + \frac{1}{60}}} = \frac{0,1\sqrt{60}}{\sqrt{2,33}} = 0,5. \quad (36)$$

По таблице приложения 7 вычисляют

$$t(P, k) = 1,96; \quad (37)$$

$$t < t(P, k).$$

Зависимости (32) и (33) принимают параллельными с доверительной вероятностью 95%.

7. Нахождение доверительных интервалов ресурса покрытия в условиях эксплуатации.

Найдя коэффициенты $\bar{a}_0, \bar{a}_1, \bar{a}_2, \bar{b}_0, \bar{b}_1$ и \bar{b}_2 , получают:

$$Z = -20,0 - 0,055x + 8,1y; \quad (38)$$

$$U = 31,6 - 0,2x + 8,25y. \quad (39)$$

Выборочные дисперсии данных величин выражаются формулами (37) и (38) приложения 8. Подставив в данные формулы значения дисперсий, получают:

$$S^2(Z) = 4,9 + 0,37x + 0,04y; \quad (40)$$

$$S^2(U) = 4,7 + 0,4x + 0,06y. \quad (41)$$

Подставив рабочие значения концентрации и температуры, получают:

$$S^2(Z_p) = 10^{-4}(4,9 + 0,37 \cdot 5 + 0,04 \cdot 3,4) = 6,9 \cdot 10^{-4}; \quad (42)$$

$$S^2(U_p) = 10^{-4}(4,7 + 0,4 \cdot 5 + 0,06 \cdot 3,4) = 6,9 \cdot 10^{-4}. \quad (43)$$

Рабочие значения Z_p и U_p , а также $t_{нз}$ и V_s вычисляют по формулам (38) и (39):

$$Z_p = 7,61; \quad t_{нз} = 2030 \text{ ч}; \quad (44)$$

$$U_p = 2,6; \quad V_s = 13 \cdot 10^{-8} \text{ г/(см}^2 \cdot \text{ч)}. \quad (45)$$

Учитывая, что $\frac{\Delta m_{\max}}{s} \text{ ср} = 16 \cdot 10^{-4} \text{ г/см}^2$, по формуле (1) подразд. 2.5 рассчитывают ресурс покрытия эмалью марки ХВ-785 в 5%-ной азотной кислоте при 20°C ($\frac{\Delta m_{\max}}{s}$ ср определена по п. 2.4.7).

$$\tau_p = t_{нз} + \frac{\Delta m_{\max}}{s V_s} = \frac{2030}{24} + \frac{16 \cdot 10^{-4}}{24 \cdot 13 \cdot 10^{-8}} = 84 + 512 = 596. \quad (46)$$

Найдя из таблицы приложения 8 значение t_{1-p} и подставив в формулы (41) и (42) приложения 8 значения $Z_p, U_p, S^2(Z_p)$ и $S^2(U_p)$, получают доверительный предел для среднего логарифмического значения времени начала коррозии и скорости коррозии металла в условиях эксплуатации покрытия при доверительной вероятности 95%:

$$\hat{Z} = 7,61 \pm 0,34; \quad (47)$$

$$\hat{U} = 2,6 \pm 0,34. \quad (48)$$

Найдя дисперсии $S^2(t_n), S^2(V)$ $S^2\left(\frac{\Delta m_{\max}}{s}\right)$, соответствующие формулам

(46), (47), (48) приложения 8, по формуле (49) вычисляют $S^2(\tau)$. Доверительные пределы для ресурса покрытия в условиях эксплуатации вычисляют по формуле (51) приложения 8.

Режим испытания 1
 $T=60^{\circ}\text{C}$; $C=10\%$ (масс.)

Номер образца	Толщина покрытия, мкм	Начальная масса металличе- ской пластинки, m_0 , г	Длительность воздействия агрессивной среды, t , ч	Масса металлической пла- стинки после испытания за время t , m_t , г	$\Delta m = m_0 - m_t$, г	$\frac{\Delta m}{S}$, г/см ²
1	120	10,7109	50	10,7076	0,0033	
2		11,2337		11,2303	0,0034	
3		11,9610		11,9576	0,0034	
4		11,5386		11,5353	0,0033	
					0,0034	$0,87 \cdot 10^{-4}$
5	120	11,1154	70	11,1095	0,0059	
6		12,3407		12,3350	0,0057	
7		10,9466		10,9407	0,0059	
8		11,8352		11,8255	0,0057	
					0,0058	$1,48 \cdot 10^{-4}$
9	120	11,1579	80	11,1510	0,0069	
10		11,5561		11,5494	0,0067	
11		12,5439		12,5371	0,0068	
12		11,3279		11,3211	0,0068	
					0,0068	$1,74 \cdot 10^{-4}$
13	120	11,1575	90	11,1493	0,0082	
14		11,3479		11,3397	0,0082	
15		11,1876		11,1793	0,0083	
16		11,1367		11,1286	0,0081	
					0,0082	$2,1 \cdot 10^{-4}$
17	120	11,5562	100	11,5468	0,0094	
18		11,1843		11,1750	0,0093	
19		10,4381		10,4288	0,0093	
20		11,2332		11,2138	0,0094	
					0,0094	$2,4 \cdot 10^{-4}$

Таблица 2

Режим испытания 2
 $T=40^{\circ}\text{C}$; $C=10\%$ (масс)

Номер образца	Толщина покрытия, мкм	Начальная масса металлической пластинки, m_n , г	Длительность воздействия агрессивной среды, t , ч	Масса металлической пластинки после испытания за время t , m_t , г	$\Delta m = m_n - m_t$, г	$\frac{\Delta m}{s}$, г/см ²
1	120	11,7128	200	11,7104	0,0024	
2		11,7338		11,7316	0,0022	
3		11,9028		11,9003	0,0025	
4		11,9470		11,9449	0,0021	
					0,0023	$0,6 \cdot 10^{-4}$
5	120	12,6892	230	12,6860	0,0032	
6		11,7113		11,7083	0,0030	
7		11,7379		11,7350	0,0029	
8		11,6718		11,6684	0,0034	
					0,0031	$0,8 \cdot 10^{-4}$
9	120	11,7340	260	11,7303	0,0037	
10		12,6892		12,6851	0,0041	
11		12,5772		12,5734	0,0038	
12		12,3903		12,3863	0,0040	
					0,0037	$1,0 \cdot 10^{-4}$
13	120	12,2056	280	12,2014	0,0042	
14		12,6376		12,6330	0,0045	
15		10,8292		10,8251	0,0041	
16		11,5353		11,5309	0,0044	
					0,0043	$1,1 \cdot 10^{-4}$
17	120	10,6892	300	10,6843	0,0049	
18		12,5904		12,5853	0,0051	
19		11,6375		11,6327	0,0048	
20		11,7312		11,7264	0,0048	
					0,0049	$1,25 \cdot 10^{-4}$

Режим испытания 3
 $T=30^{\circ}\text{C}$; $C=10\%$ (масс.)

Номер образца	Толщина покрытия, мкм	Начальная масса металлической пластинки, m_n , г	Длительность воздействия агрессивной среды, t , ч	Масса металлической пластинки после испытания за время t , m_t , г	$\Delta m = m_n - m_t$, г	$\frac{\Delta m}{S}$, г/см ²
1	120	11,4778	500	11,4750	0,0028	$0,7 \cdot 10^{-4}$
2		10,8414		10,8398	0,0026	
3		11,5820		11,5791	0,0029	
4		12,5402		12,5377	0,0025	
					0,0027	
5	120	12,3383	600	12,3347	0,0036	$0,95 \cdot 10^{-4}$
6		11,5680		11,5642	0,0038	
7		11,6509		11,6509	0,0037	
8		12,6065		12,6026	0,0039	
					0,0037	
9	120	12,3383	700	12,3337	0,0046	$1,2 \cdot 10^{-4}$
10		11,2386		11,2338	0,0048	
11		11,2516		11,2471	0,0045	
12		12,1043		12,0994	0,0049	
					0,0047	
13	120	11,1290	800	11,1232	0,0058	$1,45 \cdot 10^{-4}$
14		11,2244		11,2190	0,0054	
15		12,2546		12,2489	0,0057	
16		11,2348		11,2293	0,0055	
					0,0056	
17	120	12,5050	900	12,4995	0,0065	$1,7 \cdot 10^{-4}$
18		11,2294		11,2226	0,0068	
19		11,6866		11,6801	0,0065	
20		11,3487		11,3421	0,0066	
					0,0066	

Таблица 4

Режим испытания 4
 $T=60^{\circ}\text{C}$; $C=30\%$ (масс.)

Номер образца	Толщина покрытия, мкм	Начальная масса металличе- ской пластинки, г	Длительность воздействия агрессивной среды, t , ч	Масса металлической пла- стинки после испытания за время t , m_t , г	$\Delta m = m_n - m_t$, г	$\frac{\Delta m}{s}$, г/см ²
1 2 3 4	120	11,0694 11,0442 11,5865 11,5148	25	11,0642 11,0393 11,5812 11,5098	0,0052 0,0049 0,0053 0,0050	
					0,0051	$1,3 \cdot 10^{-4}$
5 6 7 8	120	12,4972 11,7067 12,6972 11,5738	50	12,4826 11,6972 12,6822 11,5591	0,0146 0,0149 0,0150 0,0147	
					0,0148	$3,8 \cdot 10^{-4}$
9 10 11 12	120	11,1564 11,6138 12,1702 12,3638	70	11,1341 11,5912 12,1476 12,3412	0,0223 0,0226 0,0226 0,0226	
					0,0226	$5,8 \cdot 10^{-4}$
13 14 15 16	120	11,7258 12,2488 11,9622 11,8386	85	11,6976 12,2200 11,6638 11,8101	0,0282 0,0288 0,0284 0,0285	
					0,0285	$7,3 \cdot 10^{-4}$
17 18 19 20	120	11,5132 11,2487 12,6138 11,1816	100	11,4796 11,2146 12,5798 11,1477	0,0336 0,0341 0,0340 0,0339	
					0,0339	$8,7 \cdot 10^{-4}$

Режим испытания 5
 $T=40^{\circ}\text{C}$; $S=30\%$ (масс.)

Номер образца	Толщина покрытия, мкм	Начальная масса металличе- ской пластинки, г	Длительность воздействия агрессивной среды, t , ч	Масса металлической пла- стинки после испытания за время t , m_1 , г	$\Delta m = m_n - m_1$, г	$\frac{\Delta m}{S}$, г/см ²
1 2 3 4	120	11,9471 12,2639 12,4945 11,7934	90	11,9430 12,2585 12,4903 11,7889	0,0041 0,0044 0,0042 0,0040	
					0,0043	$0,75 \cdot 10^{-4}$
5 6 7 8	120	11,8893 11,9481 11,7077 11,7060	120	11,8845 11,9432 11,7022 11,7013	0,0048 0,0049 0,0052 0,0047	
					0,0049	$1,25 \cdot 10^{-4}$
9 10 11 12	120	11,8448 11,7254 11,1594 12,4906	150	11,8380 11,7187 11,1525 12,4838	0,0063 0,0067 0,0068 0,0068	
					0,0068	$1,75 \cdot 10^{-4}$
13 14 15 16	120	11,5156 12,5446 11,9132 11,9029	180	11,5070 12,5357 11,9042 11,8941	0,0086 0,0089 0,0090 0,0088	
					0,0088	$2,25 \cdot 10^{-4}$
17 18 19 20	120	11,9036 11,8713 11,9387 11,7429	220	11,8921 11,8594 11,9271 11,7313	0,0115 0,0119 0,0116 0,0118	
					0,0117	$3,0 \cdot 10^{-4}$

Таблица 6

Режим испытания 6
 $T=30^{\circ}\text{C}$; $C=30\%$ (масс.)

Номер образца	Толщина покрытия, мкм	Начальная масса металлической пластинки, m_n , г	Длительность воздействия агрессивной среды, t , ч	Масса металлической пластинки после испытания за время t , m_t , г	$\Delta m = m_n - m_t$, г	$\frac{\Delta m}{S}$, г/см ²
1 2 3 4	120	12,2977 12,0657 11,6812 11,2438	200	12,2948 12,0626 11,6780 11,2406	0,0029 0,0031 0,0032 0,0032	
					0,0031	$0,8 \cdot 10^{-4}$
5 6 7 8	120	12,5043 12,3327 11,6546 12,2386	300	12,4885 12,3327 11,6480 12,2328	0,0058 0,0056 0,0060 0,0058	
					0,0058	$1,5 \cdot 10^{-4}$
9 10 11 12	120	12,2516 12,6065 11,5680 11,1216	350	12,2443 12,5999 11,5606 11,1142	0,0078 0,0076 0,0074 0,0074	
					0,0074	$1,9 \cdot 10^{-4}$
13 14 15 16	120	11,5232 11,5050 11,5766 11,2244	400	11,5146 11,4965 11,5680 11,2157	0,0086 0,0085 0,0086 0,0087	
					0,0086	$2,2 \cdot 10^{-4}$
17 18 19 20	120	12,0291 12,1043 11,6239 11,5349	450	12,0196 12,0946 11,6139 11,5251	0,0097 0,0098 0,0100 0,0098	
					0,0098	$2,5 \cdot 10^{-4}$

Режим испытания 7
 $T=60^{\circ}\text{C}$; $C=50\%$ (масс.)

Номер образца	Толщина покрытия, мкм	Начальная масса металлической пластинки, m_n , г	Длительность воздействия агрессивной среды, t , ч	Масса металлической пластинки после испытания за время t , m_t , г	$\Delta m = m_n - m_t$, г	$\frac{\Delta m}{s}$, г/см ²
1	120	11,6164	10	11,6106	0,0058	$1,5 \cdot 10^{-4}$
2		11,4224		11,4168	0,0056	
3		10,9958		10,9899	0,0059	
4		11,8278		11,8219	0,0059	
					0,0058	
5	120	11,8774	13	11,8695	0,0079	$2,3 \cdot 10^{-4}$
6		11,6040		11,5958	0,0082	
7		12,4174		12,4093	0,0081	
8		11,8816		11,8735	0,0081	
					0,0081	
9	120	12,4974	16	12,4845	0,0129	$3,3 \cdot 10^{-4}$
10		12,9092		12,8965	0,0127	
11		12,3612		12,3483	0,0129	
12		12,7862		12,7732	0,0130	
					0,0129	
13	120	12,7118	20	12,6944	0,0174	$4,5 \cdot 10^{-4}$
14		12,5910		12,5733	0,0177	
15		12,6820		12,6645	0,0175	
16		11,1818		11,1642	0,0176	
					0,0175	
17	120	11,7438	23	11,7212	0,0214	$5,5 \cdot 10^{-4}$
18		11,7750		11,7538	0,0212	
19		12,1634		12,1418	0,0216	
20		11,1838		11,1623	0,0215	
					0,0214	

Таблица 8

Режим испытаний 8
 $T=40^{\circ}\text{C}$, $C=50\%$ (масс)

Номер образца	Толщина покрытия, мкм	Начальная масса металличе- ской пластинки, m_n , г	Длительность воздействия агрессивной среды, t , ч	Масса металлической пла- стинки после испытания за время t , m_t , г	$\Delta m = m_n - m_t$, г	$\frac{\Delta m}{S}$, г/см ²
1	120	11,2880	40	11,2842	0,0038	
2		11,2809		11,2769	0,0040	
3		11,9474		11,9433	0,0041	
4		12,2244		12,2207	0,0037	
					0,0039	$1,0 \cdot 10^{-4}$
5	120	11,3664	45	11,8605	0,0059	
6		11,6106		11,6049	0,0057	
7		11,7519		11,7461	0,0058	
8		11,3478		11,3419	0,0059	
					0,0058	$1,5 \cdot 10^{-4}$
9	120	11,7130	50	11,7053	0,0077	
10		12,3422		12,3343	0,0079	
11		11,1246		11,1168	0,0078	
12		12,0080		12,0002	0,0078	
					0,0078	$2,0 \cdot 10^{-4}$
13	120	11,7506	55	11,7410	0,0096	
14		11,7446		11,7348	0,0098	
15		11,9566		11,9478	0,0098	
16		12,3949		12,3852	0,0097	
					0,0097	$2,5 \cdot 10^{-4}$
17	120	12,4911	60	12,4802	0,0109	
18		12,2396		12,2298	0,0108	
19		12,1298		12,1187	0,0111	
20		11,9431		11,9321	0,0110	
					0,0109	

Режим испытания 9
 $T=30^{\circ}\text{C}$; $C=50\%$ (масс.)

Номер образца	Толщина покрытия, мкм	Начальная масса металлической пластинки, m_n , г	Длительность воздействия агрессивной среды, t , ч	Масса металлической пластинки после испытания за время t , m_t , г	$\Delta m = m_n - m_t$, г	$\frac{\Delta m}{s}$, г/см ²
1	120	11,2518	80	11,2487	0,0037	$0,9 \cdot 10^{-4}$
2		10,8434		10,8398	0,0036	
3		11,2438		11,2405	0,0033	
4		11,2848		11,2814	0,0034	
					0,0035	
5	120	11,5662	90	11,5622	0,0046	$1,2 \cdot 10^{-4}$
6		12,5166		12,5120	0,0046	
7		10,9226		10,9184	0,0048	
8		11,5536		11,5494	0,0047	
					0,0047	
9	120	11,6494	100	11,6428	0,0066	$1,7 \cdot 10^{-4}$
10		11,7874		11,7809	0,0065	
11		11,4906		11,4839	0,0066	
12		11,6892		11,6825	0,0067	
					0,0066	
13	120	11,8632	120	11,8535	0,0097	$2,5 \cdot 10^{-4}$
14		11,0118		11,0019	0,0099	
15		11,1246		11,1149	0,0097	
16		12,4628		12,4529	0,0099	
					0,0098	
17	120	11,4816	130	11,4708	0,0108	$2,8 \cdot 10^{-4}$
18		11,4969		11,4862	0,0107	
19		11,0467		11,0358	0,0109	
20		11,5483		11,5375	0,0108	
					0,0108	

Таблица 10

Режим испытания	Время испы- тания, ч	$\sum_i (y_{iv} - \bar{y}_i)^2 \cdot 10^9$	$\sum_{iv} (y_{iv} - \bar{y}_i)^2 \cdot 10^9$	G	\bar{x}	B · 10 ⁶	A · 10 ⁴	S ² (1) · 10 ¹⁰	S ² (2) · 10 ¹⁰
1	50	0,018	0,06	0,4193	78	3	-0,62	0,08	0,24
	70	0,052							
	80	0,018							
	90	0,018							
	100	0,018							
2	200	0,064	0,322	0,2888	254	0,5	-0,32	0,21	0,6
	230	0,093							
	260	0,064							
	280	0,064							
	300	0,037							
3	500	0,064	0,287	0,2222	700	0,25	-0,55	0,19	0,33
	600	0,058							
	700	0,064							
	800	0,064							
	900	0,037							
4	25	0,064	0,420	0,2835	66	10	-0,31	0,28	0,7
	50	0,064							
	70	0,087							
	85	0,118							
	100	0,087							
5	90	0,064	0,285	0,3111	150	1,88	-1,0	0,19	0,4
	120	0,087							
	150	0,012							
	180	0,058							
	220	0,064							
6	200	0,037	0,199	0,3437	340	0,82	-1,0	0,15	0,42
	300	0,050							
	350	0,031							
	400	0,012							
	450	0,069							
7	10	0,037	0,194	0,2903	16	3,67	-1,35	0,15	0,4
	13	0,031							
	16	0,031							
	20	0,037							
	23	0,058							
8	40	0,064	0,174	0,3703	50	7,39	-2,64	0,11	0,3
	45	0,020							
	50	0,012							
	55	0,020							
	60	0,058							
9	80	0,012	0,198	0,4375	100	3,0	-3,9	0,19	0,43
	90	0,031							
	100	0,087							
	120	0,037							
	130	0,031							

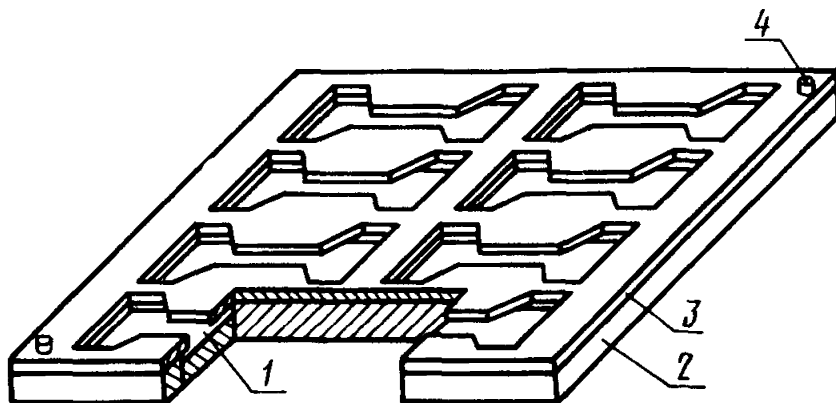
Режим испытаний	Время испы- тания, ч	t_n	$V \cdot 10^6$	\bar{a}_0	\bar{a}_1	\bar{a}_2	\bar{b}_0	b_1	\bar{b}_2	$S^2(Z_p) \cdot 10^{10}$	$S^2(U_p) \cdot 10^{10}$
1	50	40	3	—	—	—	—	—	—	—	—
	70										
	80										
	90										
	100										
2	200	165	0,5	—	—	—	—	—	—	—	—
	230										
	260										
	280										
	300										
3	500	420	0,25	—	—	—	—	—	—	—	—
	600										
	700										
	800										
	900										
4	25	17	10	—	—	—	—	—	—	—	—
	50										
	70										
	85										
	100										
5	90	76	1,88	—	—	—	—	—	—	—	—
	120										
	150										
	180										
	220										
6	200	150	0,82	—	—	—	—	—	—	—	—
	300										
	350										
	400										
	450										
7	10	6,5	3,67	—	—	—	—	—	—	—	—
	13										
	16										
	20										
	23										
8	40	34	7,39	—	—	—	—	—	—	—	—
	45										
	50										
	55										
	60										
9	80	76	3,0	—	—	—	—	—	—	—	—
	90										
	100										
	120										
	130										
				-20,0	-0,055	8,2	31,6	-20	8,25	691	693

КОНСТРУКЦИЯ ТРАФАРЕТА ДЛЯ НАПЫЛЕНИЯ МЕТАЛЛА НА СТЕКЛЯННУЮ ПЛАСТИНКУ И РЕЖИМЫ НАПЫЛЕНИЯ

При проведении испытаний по методу 2 металлическую пленку напыляют на стеклянную пластинку с помощью вакуумного моста ВУП-1 или ВУП-2К.

Для этого стеклянные пластинки помещают в специальный трафарет согласно чертежу.

Трафарет для размещения стеклянных пластинок при напылении металла



1—углубление в основании трафарета для размещения стеклянной пластинки; 2—основание; 3—крышка; 4—шпилька для крепления крышки.

Напыление металла проводят в вакууме при рабочем давлении под колпаком ВУПа, равном $6,6 \cdot 10^3$ МПа.

Распыляемый металл крепят на электроде распылителя, который с помощью электрического тока нагревают до температуры испарения металла.

При напылении меди слой ранее нанесенного испытуемого металла закрывают металлической пластинкой.

Контакты припаивают без флюса сплавом Вуда (50% висмута, 25% олова и 25% свинца).

При испытании образцов при температуре, равной или более 80°C , контакты припаивают сплавом, состоящим из 50% олова и 50% свинца. Перед пайкой место пайки протирают ацетоном. Флюсом служит 50%-ный раствор канифоли в этиловом спирте.

(Измененная редакция, Изм. № 1).

ИНФОРМАЦИОННЫЕ ДАННЫЕ

1. РАЗРАБОТАН И ВНЕСЕН Министерством химической промышленности СССР**ИСПОЛНИТЕЛИ**

Е. А. Каневская, докт. техн. наук; Б. А. Река, канд. хим. наук; А. Т. Щеголева; М. Л. Оржаховский; Л. В. Соколова

2. УТВЕРЖДЕН И ВВЕДЕН В ДЕЙСТВИЕ Постановлением Государственного комитета СССР по стандартам от 30 января 1978 г. № 4105**3. Периодичность проверки 5 лет****4. ВВЕДЕН ВПЕРВЫЕ****5. ССЫЛОЧНЫЕ НОРМАТИВНО-ТЕХНИЧЕСКИЕ ДОКУМЕНТЫ**

Обозначение НТД, на который дана ссылка	Номер пункта, подпункта, перечисления, приложения
ГОСТ 9 707—81	2 5 12
ГОСТ 12 3 005—75	5 3
ГОСТ 12 3 008—75	5 2
ГОСТ 27 002—83	Вводная часть
ГОСТ 1770—74	2 2 6
ГОСТ 4381—87	3 2
ГОСТ 5962—67	3 2
ГОСТ 6456—82	3 2
ГОСТ 7165—78	3 2
ГОСТ 7313—75	Приложение 10
ГОСТ 8832—76	2 1 1
ГОСТ 10587—84	4 3 3
ГОСТ 15140—78	Раздел 2
ГОСТ 18481—81	2 2 11
ГОСТ 19284—79	4 3 3
ГОСТ 20292—74	2 2 7
ГОСТ 21931—76	3 2
ГОСТ 24104—88	2 2 1
ГОСТ 25336—82	2 2 4, 2 2 5, 2 2 9

6. Ограничение срока действия снято Постановлением Госстандарта № 1066 от 19.04.88**7. ПЕРЕИЗДАНИЕ (февраль 1989 г.) с Изменениями № 1, 2, утвержденными в июне 1983 г., апреле 1988 г. (ИУС 10—83, 7—88).**

Редактор *Н. В. Бобкова*
Технический редактор *Э. В. Митяй*
Корректор *Г. И. Чуйко*

Сдано в наб. 01.08.88 Подп. в печ. 22.02.89 3,5 усл. п. л. 3,75 усл. кр-отт. 3,56 уч.-изд. л.
Тираж 6000 Цена 20 коп.

Ордена «Знак Почета» Издательство стандартов, 123840, Москва, ГСП,
Новопресненский пер., д. 3.
Вильнюсская типография Издательства стандартов, ул. Даряус. и Гирено, 39. Зак. 2863.

Величина	Единица		
	Наименование	Обозначение	
		международное	русское

ОСНОВНЫЕ ЕДИНИЦЫ СИ

Длина	метр	m	м
Масса	килограмм	kg	кг
Время	секунда	s	с
Сила электрического тока	ампер	A	А
Термодинамическая температура	кельвин	K	К
Количество вещества	моль	mol	моль
Сила света	кандела	cd	кд

ДОПОЛНИТЕЛЬНЫЕ ЕДИНИЦЫ СИ

Плоский угол	радиан	rad	рад
Телесный угол	стерадиан	sr	ср

ПРОИЗВОДНЫЕ ЕДИНИЦЫ СИ, ИМЕЮЩИЕ СПЕЦИАЛЬНЫЕ НАИМЕНОВАНИЯ

Величина	Единица			Выражение через основные и дополнительные единицы СИ
	Наименование	Обозначение		
		международное	русское	
Частота	герц	Hz	Гц	s^{-1}
Сила	ньютон	N	Н	$м \cdot кг \cdot с^{-2}$
Давление	паскаль	Pa	Па	$м^{-1} \cdot кг \cdot с^{-2}$
Энергия	джоуль	J	Дж	$м^2 \cdot кг \cdot с^{-2}$
Мощность	ватт	W	Вт	$м^2 \cdot кг \cdot с^{-3}$
Количество электричества	кулон	C	Кл	$с \cdot А$
Электрическое напряжение	вольт	V	В	$м^2 \cdot кг \cdot с^{-3} \cdot А^{-1}$
Электрическая емкость	фарад	F	Ф	$м^{-2} \cdot кг^{-1} \cdot с^4 \cdot А^2$
Электрическое сопротивление	ом	Ω	Ом	$м^2 \cdot кг \cdot с^{-3} \cdot А^{-2}$
Электрическая проводимость	сименс	S	См	$м^{-2} \cdot кг^{-1} \cdot с^3 \cdot А^2$
Поток магнитной индукции	вебер	Wb	Вб	$м^2 \cdot кг \cdot с^{-2} \cdot А^{-1}$
Магнитная индукция	тесла	T	Тл	$кг \cdot с^{-2} \cdot А^{-1}$
Индуктивность	генри	H	Гн	$м^2 \cdot кг \cdot с^{-2} \cdot А^{-2}$
Световой поток	люмен	lm	лм	кд · ср
Освещенность	люкс	lx	лк	$м^{-2} \cdot кд \cdot ср$
Активность радионуклида	беккерель	Bq	Бк	$с^{-1}$
Поглощенная доза ионизирующего излучения	грэй	Gy	Гр	$м^2 \cdot с^{-2}$
Эквивалентная доза излучения	зиверт	Sv	Зв	$м^2 \cdot с^{-2}$