



ГОСУДАРСТВЕННЫЕ СТАНДАРТЫ  
СОЮЗА ССР

# БЕТОН И ЖЕЛЕЗОБЕТОННЫЕ ИЗДЕЛИЯ

МЕТОДЫ ИСПЫТАНИЙ МАТЕРИАЛОВ

ЧАСТЬ 2

Издание официальное

Москва  
ИЗДАТЕЛЬСТВО СТАНДАРТОВ  
1985

ГОСУДАРСТВЕННЫЕ СТАНДАРТЫ  
СОЮЗА ССР

# БЕТОН И ЖЕЛЕЗОБЕТОННЫЕ ИЗДЕЛИЯ

МЕТОДЫ ИСПЫТАНИИ МАТЕРИАЛОВ

ЧАСТЬ 2

Издание официальное

МОСКВА—1985

## ОТ ИЗДАТЕЛЬСТВА

Сборник «Бетон и железобетонные изделия. Методы испытаний материалов» часть 2 содержит стандарты, утвержденные до 1 января 1985 г.

В стандарты внесены все изменения, принятые до указанного срока. Около номера стандарта, в который внесено изменение, стоит знак \*.

Текущая информация о вновь утвержденных и пересмотренных стандартах, а также о принятых к ним изменениях публикуется в выпускаемом ежемесячно информационном указателе «Государственные стандарты СССР».

## ПЕСОК ДЛЯ СТРОИТЕЛЬНЫХ РАБОТ

## Методы испытаний

ГОСТ  
8735—75

Sand for construction work. Testing methods

Взамен  
ГОСТ 8735—65

Постановлением Государственного комитета Совета Министров СССР по делам строительства от 10 декабря 1975 г. № 202 срок введения установлен  
с 01.01.77

## Несоблюдение стандарта преследуется по закону

Настоящий стандарт распространяется на песок, применяемый в соответствии с требованиями государственных стандартов и технических условий в качестве заполнителей для бетонов монолитных, сборных бетонных и железобетонных конструкций и материалов для соответствующих видов строительных работ, и устанавливает следующие методы испытаний для определения:

- зернового состава и модуля крупности песка;
- содержания глины в комках;
- содержания пылевидных, глинистых и илистых частиц;
- содержания органических примесей;
- минералого-петрографического состава песка;
- плотности песка;
- объемной насыпной массы;
- пустотности песка;
- влажности песка.

Необходимость проведения отдельных испытаний указывается в государственных стандартах и технических условиях на конкретные виды продукции.

Стандарт устанавливает факультативные методы испытаний песка, приведенные в приложении.

Стандарт не устанавливает методы испытаний песка, предназначенного для балластного слоя железнодорожного пути.

## 1. ОТБОР ПРОБ

1.1. Для испытаний песка отбирают частичные пробы, из которых путем объединения их получают среднюю пробу.

1.2. На предприятии (карьере)-изготовителе частичные пробы отбирают из потока песка на ленточных конвейерах.

Частичные пробы на конвейерах с шириной ленты менее 1000 мм отбирают путем периодического пересечения всей ширины потока, при котором отсекается весь песок, проходящий за время пересечения потока.

При ширине конвейера 1000 мм и более пробы отбирают путем последовательного пересечения потока песка по частям.

Частичные пробы отбирают через каждый час.

Одну среднюю пробу отбирают от сменной продукции каждой технологической линии.

Для проверки качества песка, добываемого и укладываемого способом гидромеханизации, частичные пробы отбирают на картах намыва в соответствии с требованиями ГОСТ 8736—77.

1.3. Для получения средней пробы песка при проверке его качества на складах предприятий (изготовителя или потребителя) отбирают 10—15 частичных проб. На открытом складе пробы отбирают в точках, находящихся на различной высоте от вершины до основания штабеля или конуса.

От пробы песка, находящегося в бункере, пробы отбирают с поверхности песка, а также из песка, находящегося в нижней части бункера, для чего его частично разгружают.

Одну среднюю пробу отбирают от каждых 300 м<sup>3</sup> (500 т) проверяемого песка.

1.4. Для получения средней пробы при контрольной проверке качества отгружаемого песка частичные пробы отбирают из железнодорожных вагонов, автомобилей или судов при их погрузке или разгрузке в соответствии с указаниями ГОСТ 8736—77.

Отбор частичных проб песка при разгрузке разрешается производить на ленточном конвейере, транспортирующем песок на склад.

1.5. При геологической разведке отбор проб производится в соответствии с методическими указаниями, утвержденными в установленном порядке.

Масса средней пробы песка должна не менее чем в четыре раза превышать указанную в табл. 1.

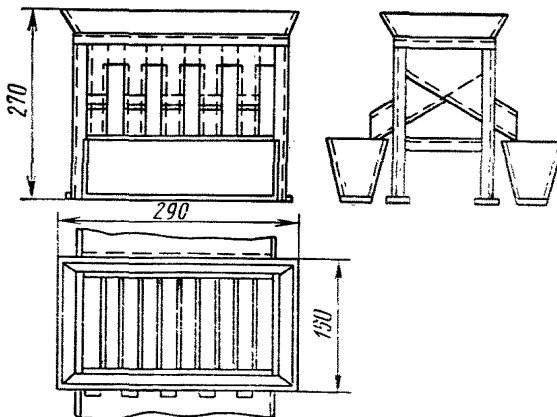
Разрешается производить несколько видов испытаний, используя одну пробу, если в процессе испытаний определяемые свойства песка не изменяются. Например, можно определять зерновой состав песка и содержание пылевидных, глинистых и илистых частиц после определения объемной насыпной массы.

Таблица 1

Вид испытания	Необходимая для проведения испытания масса пробы, кг
1. Определение минералого-петрографического состава	0,5
2. Определение плотности: пикнометрическим методом при помощи прибора Ле-Шателье	0,03 0,2
3. Определение объемной насыпной массы: для перевода количества поставляемого песка из весовых единиц в объемные в стандартном неуплотненном состоянии	40 5—10 (в зависимости от содержания гравия в песке)
4. Определение влажности	1
5. Определение зернового состава и модуля крупности	2
6. Определение содержания пылевидных, глинистых и илистых частиц отмучиванием или пипеточным методом	1
7. Определение содержания глины в комках	0,1
8. Определение содержания органических примесей	0,25

1.6. После отбора и объединения частичных проб полученную среднюю пробу тщательно перемешивают и перед отправкой в лабораторию сокращают методом квартования или при помощи желобчатого делителя, конструкция которого показана на черт. 1.

Желобчатый делитель



Черт. 1

При этом масса направляемой в лабораторию сокращенной пробы должна превышать не менее чем в два раза суммарную массу пробы, необходимую для проведения испытаний в соответствии с табл. 1.

Для квартования пробы (после ее перемешивания) конус песка разравнивают и полученный таким образом диск песка делят взаимно перпендикулярными линиями, проходящими через центр, на четыре части. Две любые противоположные четверти берут в сокращенную пробу. Последовательным квартованием пробу сокращают в два, четыре раза и т. д. При помощи желобчатого делителя пробу песка равномерно делят на две части. Для дальнейшего сокращения половину пробы снова пропускают через делитель и повторяют деление образовавшихся частей до получения пробы необходимой массы.

Ширина желобов делителя должна превышать не менее чем в 1,5 раза наибольший размер зерен песка.

## 2. ОБЩИЕ УКАЗАНИЯ ПО ПРОВЕДЕНИЮ ИСПЫТАНИЙ

2.1. Назначение и область применения различных видов испытаний указаны в табл. 2.

Определение удельной поверхности, потенциально-реакционной способности, морозостойкости, а также стабильности показателей качества песка применяют факультативно только для специальных случаев оценки песка, предусмотренных соответствующими стандартами и техническими условиями, а при геологической разведке — при наличии специального задания заказчика. Методы указанных выше испытаний приводятся в приложении.

2.2. Взвешивание всех проб песка проводят с точностью до 0,1%, если в стандарте не дается других указаний относительно точности взвешивания.

2.3. Высушивание проб песка до постоянной массы производят в сушильном шкафу при температуре 105—110°С до тех пор, пока разница в массе между двумя последующими взвешиваниями будет не более 0,1%. Время между двумя последующими взвешиваниями проб песка должно быть не менее 3 ч.

2.4. Подсчет результатов испытаний производят с точностью до второго знака после запятой, если не дается других указаний относительно точности вычисления.

2.5. В качестве результата испытания принимают среднее арифметическое параллельных определений, предусмотренных для соответствующего метода.

Таблица 2

Вид испытания	Область применения		
	Контроль качества на предприятиях (карьерах)-изготовителях		Определение качества песка при геологической разведке и в специализированных лабораториях потребителей
	ежедневный	периодический	
1. Определение зернового состава и модуля крупности песка	+	—	+
2. Определение содержания глины в комках	+	—	+
3. Определение содержания пылевидных, глинистых и илистых частиц отмучиванием или пипеточным методом	+	—	+
4. Определение содержания органических примесей	—	—	+
5. Определение минералого-петрографического состава песка	—	—	+
6. Определение плотности песка пикнометрическим методом или при помощи прибора Ле-Шателье	—	—	+
7. Определение объемной насыпной массы:			
для перевода количества поставляемого песка из весовых единиц в объемные			
в стандартном неуплотненном состоянии	—	+	—
	—	+	+
8. Определение пустотности песка	—	—	+
9. Определение влажности песка	—	+	+
10. Определение удельной поверхности песка	—	—	+
11. Определение потенциально-реакционной способности песка химическим методом	—	—	+
12. Определение морозостойкости дробленых песков	—	+	—
13. Определение стабильности показателей качества песка:			
модуля крупности и содержания пылевидных и глинистых частиц статистическим методом	—	+	—

Примечание. Знак «+» означает, что испытание проводится, знак «—» — не проводится.



### 3. ОПРЕДЕЛЕНИЕ ЗЕРНОВОГО СОСТАВА И МОДУЛЯ КРУПНОСТИ ПЕСКА

#### 3.1. Аппаратура

Весы технические, настольные, гирные или циферблатные по ГОСТ 23711—79 или ГОСТ 24104—80.

Набор сит с сетками № 1,25; 063; 0315; 014 и с круглыми отверстиями диаметром 10; 5 и 2,5 мм (рамки сит круглые или квадратные с диаметром или боковой стороной не менее 100 мм) по ГОСТ 3584—73.

Сушильный электрошкаф по ГОСТ 13474—79.

#### 3.2. Подготовка к испытанию

Пробу песка массой 2 кг высушивают до постоянной массы.

#### 3.3. Проведение испытания

Высушенную до постоянной массы пробу песка просеивают сквозь сита с круглыми отверстиями диаметром 10 и 5 мм.

Остатки на ситах взвешивают и вычисляют содержание в песке фракции гравия с размером зерен 5—10 мм ( $Gp_5$ ) и выше 10 мм ( $Gp_{10}$ ) в процентах по массе по формулам

$$Gp_{10} = \frac{M_{10}}{M} \cdot 100; \quad Gp_5 = \frac{M_5}{M} \cdot 100,$$

где  $M_{10}$  — остаток на сите с круглыми отверстиями диаметром 10 мм, г;

$M_5$  — остаток на сите с круглыми отверстиями диаметром 5 мм, г;

$M$  — масса пробы, г.

Из пробы песка, прошедшего сквозь указанные выше сита, отбирают навеску массой 1000 г для определения зернового состава песка без фракций гравия.

При оценке качества песка это определение производят после предварительной промывки с отмучиванием полученной навески. В этом случае содержание отмучиваемых частиц включают в проход сквозь сито с сеткой № 014 и в общую массу навески. При массовых испытаниях разрешается после промывки с отмучиванием просеивать навеску песка (без фракций гравия) массой 500 г.

При контроле качества песка разрешается просеивать навеску без предварительной промывки, за исключением случаев испытания песка со значительным содержанием глинистых примесей.

Подготовленную указанным выше способом навеску песка просеивают сквозь набор сит с круглыми отверстиями диаметром 2,5 мм и с сеткой № 1,25; 063; 0315 и 014.

Просеивание производят механическим или ручным способами. Продолжительность просеивания должна быть такой, чтобы при контрольном интенсивном ручном встряхивании каждого сита в течение 1 мин через него проходило не более 0,1% общей массы

просеиваемой навески. При механическом просеивании его продолжительность для принятого прибора устанавливают опытным путем.

При ручном просеивании разрешается определять окончание просеивания следующим упрощенным способом: каждое сито интенсивно трясут над листом бумаги. Просеивание считается законченным, если при этом практически не наблюдается падения зерен песка.

#### 3.4. Обработка результатов

По результатам просеивания вычисляют:

а) частный остаток на каждом сите  $a_i$  в процентах по формуле

$$a_i = \frac{m_i}{m} \cdot 100,$$

где  $m_i$  — масса остатка на данном сите, г;

$m$  — масса просеиваемой навески, г;

б) полный остаток на каждом сите  $A_i$  в процентах по формуле

$$A_i = a_{2,5} + a_{1,25} + \dots + a_i,$$

где  $a_{2,5} + a_{1,25} + \dots + a_i$  — частные остатки на ситах с бóльшим размером отверстий, начиная с сита с отверстием диаметром 2,5 мм, 1,25 мм и т. д., %;

$a$  — частный остаток на данном сите, %;

в) модуль крупности песка (без фракции с размером зерен крупнее 5 мм) по формуле

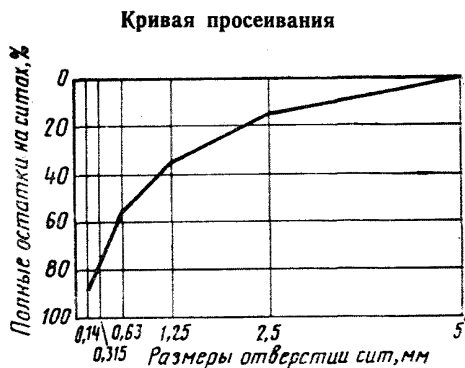
$$M_k = \frac{A_{2,5} + A_{1,25} + A_{0,63} + A_{0,315} + A_{0,14}}{100},$$

где  $A_{2,5}$ ,  $A_{1,25}$ ,  $A_{0,63}$ ,  $A_{0,315}$ ,  $A_{0,14}$  — полные остатки на сите с круглыми отверстиями диаметром 2,5 мм и на ситах с сетками № 1,25; 063; 0315; 014, %.

Результаты определения зернового состава песка записывают в форму, приведенную в табл. 3, или изображают графически в виде кривой просеивания в линейном масштабе, как это показано на черт. 2.

Таблица 3

Остаток на ситах, %	Размер отверстий сит, мм					Проход сквозь сито 0,14 мм, %
	2,5	1,25	0,63	0,315	0,14	
1. Частные	$a_{2,5}$	$a_{1,25}$	$a_{0,63}$	$a_{0,315}$	$a_{0,14}$	$a_{0,14}$
2. Полные	$A_{2,5}$	$A_{1,25}$	$A_{0,63}$	$A_{0,315}$	$A_{0,14}$	—



Черт. 2

При определении зернового состава фракционированных песков результаты испытания записывают в виде таблиц. Модуль крупности  $M_K$  в этом случае не определяют.

#### 4. ОПРЕДЕЛЕНИЕ СОДЕРЖАНИЯ ГЛИНЫ В КОМКАХ

##### 4.1. Аппаратура

Весы технические по ГОСТ 23711—79 или ГОСТ 24104—80.

Сушильный электрошкаф по ГОСТ 13474—79.

Сита с сеткой № 1,25 по ГОСТ 3584—73 и с круглыми отверстиями диаметром 5 и 2,5 мм.

Лупа минералогическая.

Стальная игла.

##### 4.2. Подготовка к испытанию

Среднюю пробу песка просеивают сквозь сито с отверстиями диаметром 5 мм, берут из нее около 0,1 кг песка и путем отсева получают навески отдельных фракций песка в соответствии с табл. 4.

Таблица 4

Размер фракции, мм	2,5—5,0	1,25—2,5
Масса навески, г	5,0	1,0

##### 4.3. Проведение испытания

Каждую навеску песка высыпают тонким слоем на стекло или металлический лист и увлажняют. Из навески стальной иглой выделяют комки глины, отличающиеся вязкостью от зерен песка или

супеси, применяя в необходимых случаях лупу. Выделенные комки глины и зерна песка высушивают отдельно до постоянной массы и взвешивают.

#### 4.4. Обработка результатов

Содержание комков глины в каждой навеске песка  $G_{L_{2,5}}$ ,  $G_{L_{1,25}}$  в процентах определяют по формуле

$$G_{L_{2,5}} = \frac{m}{m + m_1} \cdot 100; \quad G_{L_{1,25}} = \frac{m_2}{m_2 + m_3} \cdot 100,$$

где  $m$  и  $m_2$  — масса комков глины, г;

$m_1$  и  $m_3$  — масса зерен песка, г.

Содержание комков глины в пробе песка  $G_L$  в процентах вычисляют по формуле

$$G_L = \frac{G_{L_{2,5}} \cdot a_{2,5} + G_{L_{1,25}} \cdot a_{1,25}}{100},$$

где  $a_{2,5}$  и  $a_{1,25}$  — частные остатки на ситах с отверстиями диаметром 2,5 и 1,25 мм, вычисленные при определении зернового состава пробы, %.

Примечание. В случаях, когда в пробе песка частные остатки на ситах с сетками № 2,5 и 1,25 составляют менее 5% по массе на каждом из сит, определение содержания глины в комках в соответствующих фракциях не производится.

## 5. ОПРЕДЕЛЕНИЕ СОДЕРЖАНИЯ ПЫЛЕВИДНЫХ, ГЛИНИСТЫХ И ИЛИСТЫХ ЧАСТИЦ ОТМУЧИВАНИЕМ

### 5.1. Аппаратура

Весы технические, настольные, гирные или циферблатные по ГОСТ 23711—79 или ГОСТ 24104—80.

Сушильный электрошкаф по ГОСТ 13474—79.

Сосуд для отмучивания песка или цилиндрическое ведро высотой не менее 300 мм с сифоном (черт. 3).

Секундомер или песочные часы.

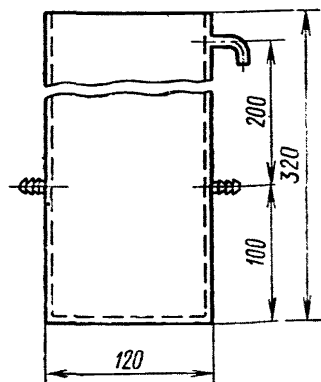
Сосуд для отмучивания песка.

### 5.2. Подготовка к испытанию

Из средней пробы песка, высушенной до постоянной массы, берут навеску массой 1000 г ( $m$ ).

### 5.3. Проведение испытания

Испытание заключается в выделении из навески песка частиц размером менее 0,05 мм. Для этого навеску песка помещают в сосуд и заливают водой так, чтобы высота слоя воды над песком была около 200 мм. Песок выдерживают в воде около 2 ч, периодически его перемешивая.



Черт. 3

После этого содержимое сосуда снова энергично перемешивают и оставляют в покое на 2 мин. Через 2 мин сливают полученную при промывке суспензию, оставляя слой ее над песком высотой не менее 30 мм. Затем песок снова заливают водой до указанного выше уровня. Промывку песка в указанной последовательности повторяют до тех пор, пока вода после промывки не будет оставаться прозрачной.

Для испытания применяют сосуд для отмучивания или цилиндрическое ведро с сифоном.

В сосуд для отмучивания воду наливают до верхнего сливного отверстия, а слив суспензии производится через два нижних сливных отверстия.

При сливе суспензии при помощи сифона конец его должен быть на расстоянии не менее 30 мм от поверхности песка в цилиндрическом ведре.

После окончания отмучивания промытую навеску высушивают до постоянной массы ( $m_1$ ).

#### 5.4. Обработка результатов

Содержание в песке отмучиваемых пылевидных, глинистых и илестых частиц  $P_{отм}$  в процентах по массе вычисляют по формуле

$$P_{отм} = \frac{m - m_1}{m} \cdot 100,$$

где  $m$  — масса высушенной навески до отмучивания, г;

$m_1$  — масса высушенной навески после отмучивания, г.

**Примечание.** При испытании природных песков с плотно сцементированными глиной зернами пробы выдерживают в воде не менее суток.

## 6. УСКОРЕННОЕ ОПРЕДЕЛЕНИЕ СОДЕРЖАНИЯ В ПЕСКЕ ПЫЛЕВИДНЫХ И ГЛИНИСТЫХ ЧАСТИЦ ПИПЕТОЧНЫМ МЕТОДОМ

### 6.1. Аппаратура

Весы технические по ГОСТ 23711—79 или ГОСТ 24104—80.

Ведро цилиндрическое с двумя метками (поясами на внутренней стенке), соответствующими вместимости 5 и 10 л.

Ведро цилиндрическое без меток.

Сушильный электрошкаф по ГОСТ 13474—79.

Сита с сеткой № 063 и 014 по ГОСТ 3584—73.

Металлические цилиндры вместимостью 1000 мл со смотровым окном (2 шт.).

Металлическая мерная пипетка вместимостью 50 мл (черт. 4).

Воронка диаметром 150 мм.

Секундомер или песочные часы.

Чашка или стакан для выпаривания по ГОСТ 9147—80.

### 6.2. Проведение испытания

Пробу песка массой около 1000 г в состоянии естественной влажности взвешивают, помещают в ведро (без метки) и заливают 4,5 л воды. Кроме того, подготавливают около 500 мл воды для последующего ополаскивания ведра.

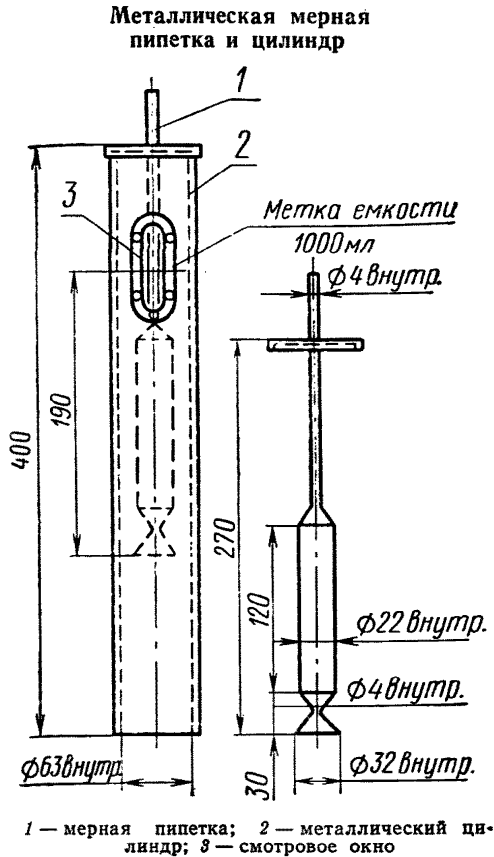
Залитый водой песок выдерживают в течение 10—15 мин, перемешивая его несколько раз мешалкой, после чего тщательно отмывают от приставших к зернам глинистых частиц. Затем содержимое ведра выливают осторожно на два сита: верхнее — с сеткой № 063 и нижнее с сеткой № 014, поставленные на ведро (с метками).

Суспензии дают отстояться и осторожно сливают осветленную воду в первое ведро. Слитой водой вторично промывают песок на ситах над вторым ведром. После этого первое ведро ополаскивают оставленной водой и эту воду сливают во второе ведро. При этом используют такое количество оставленной воды, чтобы уровень суспензии в последнем достиг точно метки 5 л; в случае, если оставшейся воды для этого не хватает, объем суспензии доводят до 5 л добавлением дополнительного количества воды.

После этого суспензию тщательно перемешивают в ведре и немедленно наполняют ею с помощью воронки поочередно два металлических цилиндра вместимостью 1000 мл, продолжая при этом перемешивать суспензию. Уровень суспензии в каждом цилиндре должен соответствовать метке на смотровом окне.

Суспензию в каждом цилиндре перемешивают стеклянной или металлической палочкой или несколько раз опрокидывают цилиндр, закрывая его крышкой, для лучшего перемешивания.

После окончания перемешивания оставляют цилиндр в покое на 1,5 мин. За 5—10 с до окончания выдержки опускают мерную пипетку с закрытой пальцем трубкой в цилиндр так, чтобы опорная крышка опиралась на верх стенки цилиндра; при этом низ во-



Черт. 4

ронки пипетки будет находиться на уровне отбора суспензии — 190 мм от поверхности. По истечении указанного времени (5—10 с) открывают трубку пипетки и после ее заполнения снова закрывают пальцем трубку, извлекают пипетку из цилиндра и, открыв трубку, выливают содержимое пипетки в предварительно взвешенную чашку или стакан. Наполнение пипетки контролируют по изменению уровня суспензии в смотровом окне.

Вместо металлических цилиндров со смотровым окном и специальной пипетки допускается применять обычные стеклянные мерные цилиндры вместимостью 1 л и стеклянную пипетку вместимостью 50 мл, спуская ее в цилиндр на глубину 190 мм.

Суспензию в чашке (стакане) выпаривают в сушильном шкафу при температуре 105—110° С. Чашку (стакан) с выпаренным порошком взвешивают на технических весах с погрешностью до 10 мг. Аналогично отбирают пробу из второго цилиндра.

### 6.3. Обработка результатов

Содержание пылевидных и глинистых частиц  $P_{\text{отм}}$  в процентах по массе определяют по формуле

$$P_{\text{отм}} = \frac{100 (m_2 - m_1)}{m} \cdot 100,$$

где  $m$  — масса пробы песка, г;

$m_1$  — масса чашки или стакана для выпаривания суспензии, г;

$m_2$  — масса чашки или стакана с выпаренным порошком, г.

В случае испытания сильно загрязненного пылевидными, глинистыми и илистыми частицами песка объем воды для промывки берут равным 10 л вместо 5 л. Соответственно увеличивают до 10 л объем суспензии в ведре с метками. При этом результат испытания ( $P_{\text{отм}}$ ) в процентах вычисляют по формуле

$$P_{\text{отм}} = \frac{200 (m_2 - m_1)}{m} \cdot 100.$$

## 7. ОПРЕДЕЛЕНИЕ СОДЕРЖАНИЯ ОРГАНИЧЕСКИХ ПРИМЕСЕЙ

### 7.1. Аппаратура и реактивы

Весы технические по ГОСТ 23711—79 или ГОСТ 24104—80.

Мерные цилиндры (2 шт.) вместимостью 250 мл из прозрачного бесцветного стекла (внутренний диаметр от 36 до 40 мм) по ГОСТ 1770—74.

Натр едкий технический по ГОСТ 2263—79, 3%-ный раствор.

Двухпроцентный раствор танина в однопроцентном растворе этилового спирта.

### 7.2. Подготовка к испытанию

Из средней пробы песка в состоянии естественной влажности берут навеску около 250 г.

### 7.3. Проведение испытания

Наполняют песком мерный цилиндр вместимостью 250 мл до уровня 130 мл и заливают 3%-ным раствором едкого натра до уровня 200 мл.

Содержимое цилиндра энергично перемешивают и оставляют в покое на 24 ч, повторяя перемешивание через 4 ч после начала испытания, после чего устанавливают цвет жидкости, отстоявшейся над песком. При окрашивании жидкости в желтый или коричневый цвет сравнивают ее цвет с цветом эталона, приготовленного указанным ниже способом и налитого во второй цилиндр.

Песок пригоден для бетонов и растворов, если жидкость, отстоявшаяся над песком, не окрасилась или ее окраска заметно светлее эталона.

При окраске жидкости, равной или темнее цвета эталона, необходимо специальное исследование для установления пригодности песка для бетонов и растворов.

При окраске жидкости незначительно светлее эталона содержащее сосуды подогревают в течение 2—3 ч в водяной бане при температуре 60—70° С и вновь путем сравнения цвета жидкости с цветом эталона решают вопрос о пригодности песка для бетонов и растворов.

Эталон готовят следующим образом: составляют 2%-ный раствор танина в 1%-ном растворе этилового спирта, полученный раствор берут в количестве 5 мл на 195 мл 3%-ного раствора едкого натра. Приготовленный таким образом раствор взбалтывают и оставляют в покое на 24 ч. Эталон должен применяться свежеприготовленным.

## 8. ОПРЕДЕЛЕНИЕ МИНЕРАЛОГО-ПЕТРОГРАФИЧЕСКОГО СОСТАВА ПЕСКА

### 8.1. Аппаратура и реактивы

Весы технические по ГОСТ 23711—79 или ГОСТ 24104—80.

Набор сит с сетками № 1,25; 063; 0315 и 014 по ГОСТ 3584—73 и с круглыми отверстиями диаметром 5 и 2,5 мм (рамки сит круглые или квадратные с диаметром и боковой стороной не менее 100 мм).

Сушильный электрошкаф по ГОСТ 13474—79.

Микроскоп бинокулярный с увеличением от 10 до 50× и микроскоп поляризационный с увеличением до 1350× по ГОСТ 8284—78.

Лупы минералогические.

Магнит.

Набор реактивов.

Стальная игла.



## 8.2. Подготовка к испытанию

Среднюю пробу песка просеивают сквозь сито с отверстиями диаметром 5 мм, берут из нее около 0,5 кг песка и путем рассева получают навески отдельных фракций песка массой, указанной в табл. 3.

Песок промывают, высушивают до постоянной массы, рассеивают на наборе сит с отверстиями диаметром 2,5 мм и сетками № 1,25; 063; 0315 и 014 и отбирают навески, приблизительно равные указанным в табл. 5.

Таблица 5

Размер фракции, мм	2,5—5,0	1,25—2,5	0,63—1,25	0,315—0,63	0,14—0,315
Масса навески, г	25,0	5,0	1,0	0,1	0,01

## 8.3. Проведение испытания

Каждую навеску высыпают тонким слоем на стекло или бумагу и просматривают с помощью бинокулярного микроскопа или лупы.

При этом зерна песка, представленные обломками соответствующих пород и минералов, при помощи тонкой иглы разделяют по генетическим типам пород. В необходимых случаях породы и минералы определяют с помощью химических реактивов (раствор соляной кислоты и пр.), а также путем анализа в иммерсионных жидкостях с использованием поляризационного микроскопа.

Зерна песка, представленные обломками пород, разделяют по генетическим типам в соответствии с табл. 6.

Таблица 6

Генетический тип пород	Порода
1. Осадочные	Известняк, доломит, песчаник, кремль и др.
2. Изверженные: интрузивные	Гранит, габбро, диорит и др.
эффузивные	Базальт, порфирит, диабаз и др.
3. Метаморфические	Кварцит, кристаллические сланцы и др.

В зернах песка, представленных обломками минералов, определяют содержание кварца, полевого шпата, темноцветных, кальцита и др.

Кроме этого, выделяют зерна, представленные обломками минералов и пород, наличие которых ограничивается стандартами и техническими условиями на соответствующие виды строительных работ:

- а) рудные и содержащие серу минералы;
- б) слюду;
- в) глауконит;
- г) глинистые сланцы, мергель;
- д) минералы и породы, которые могут обладать потенциальной реакционной способностью, проявляющейся при взаимодействии со щелочами цемента в бетоне: опал, халцедон, кремьен и окременелые породы, вулканические стекла и содержащие их породы;
- е) уголь и другие органические примеси.

При наличии минералов, содержащих серу, количество сернистых и сернокислых соединений в пересчете на  $\text{SO}_3$  определяют методами химического анализа.

Одновременно та же проба песка используется для определения формы и характера поверхности зерен песка в соответствии с показателями, указанными в табл. 7.

Таблица 7

Форма зерен		Характер поверхности зерен
Пески природные	Пески дробленые	
Окатанная	Близка к кубической или шарообразной Плоская или удлиненная	Гладкая
Угловатая		Шероховатая

#### 8.4. Обработка результатов

По каждой из выделенных пород или минералов подсчитывают количество зерен и определяют содержание их  $X_1$  в процентах в данной навеске по формуле

$$X_1 = \frac{n}{N} \cdot 100,$$

где  $n$  — количество зерен данной породы или минерала;

$N$  — общее количество зерен в испытываемой навеске.

Содержание зерен каждой породы или минерала в пробе песка в процентах вычисляют как средневзвешенное результатов определения их количества в навесках всех фракций с учетом зернового состава песка. Так же определяют содержание зерен песка различной формы и характера поверхности.

### 9. ОПРЕДЕЛЕНИЕ ПЛОТНОСТИ ПЕСКА ПИКНОМЕТРИЧЕСКИМ МЕТОДОМ

#### 9.1. Аппаратура

Пикнометры вместимостью 100 мл по ГОСТ 22524—77.

Весы технические по ГОСТ 23711—79 или ГОСТ 24104—80.

Эксикатор по ГОСТ 25336—82.

Сушильный электрошкаф по ГОСТ 13474—79.

Песчаная ванна или водяная баня.

### 9.2. Подготовка к испытанию

Из средней пробы песка берут навеску около 30 г, просеивают ее сквозь сито с диаметром отверстий 5 мм, высушивают до постоянной массы и охлаждают до комнатной температуры в эксикаторе над крепкой серной кислотой или безводным хлористым кальцием. Высушенный песок перемешивают и делят на две части.

### 9.3. Проведение испытания

Каждую часть навески всыпают в чистый высушенный и предварительно взвешенный пикнометр, после чего взвешивают пикнометр вместе с песком. Затем наливают в пикнометр дистиллированную воду в таком количестве, чтобы пикнометр был заполнен примерно на  $\frac{2}{3}$  его объема, перемешивают содержимое пикнометра и ставят его в слегка наклонном положении на песчаную ванну или водяную баню. Содержимое пикнометра кипятят в течение 15—20 мин для удаления пузырьков воздуха; пузырьки воздуха могут быть удалены также путем выдерживания пикнометра под вакуумом в эксикаторе.

После удаления воздуха пикнометр обтирают, охлаждают до температуры помещения, доливают до метки дистиллированной водой и взвешивают. После этого пикнометр освобождают от содержимого, промывают, наполняют до метки дистиллированной водой и снова взвешивают. Все взвешивания производят с точностью до 0,01 г.

### 9.4. Обработка результатов

Плотность песка  $\gamma$  в г/см<sup>3</sup> вычисляют по формуле

$$\gamma = \frac{(m - m_1) \gamma_{\text{в}}}{m - m_1 + m_2 - m_3},$$

где  $m$  — масса пикнометра с песком, г;

$m_1$  — масса пустого пикнометра, г;

$m_2$  — масса пикнометра с дистиллированной водой, г;

$m_3$  — масса пикнометра с песком и дистиллированной водой после удаления пузырьков воздуха, г;

$\gamma_{\text{в}}$  — плотность воды, равная 1 г/см<sup>3</sup>.

Расхождение между результатами двух определений плотности не должно быть больше 0,02 г/см<sup>3</sup>. В случаях больших расхождений производят третье определение и вычисляют среднее арифметическое двух ближайших значений.

#### Примечания:

1. При испытании песка состоящего из зерен пористых, осадочных пород, можно определять, кроме объемной массы зерен, также собственно плотность зерен песка. Для этого зерна песка предварительно измельчают в чугунной или фарфоровой ступке до крупности менее 0,14 мм и проводят далее определение в описанной выше последовательности.

2. Разрешается вместо взвешивания пикнометра с дистиллированной водой в процессе каждого испытания определять один раз вместимость пикнометра и

пользоваться ее значением при всех испытаниях. В этом случае определение вместимости пикнометра и все испытания производят при установившейся температуре  $20 \pm 1^\circ \text{C}$ . Вместимость пикнометра определяют по массе дистиллированной воды в пикнометре, плотность которой принимают равной  $1,0 \text{ г/см}^3$ . В этом случае плотность песка  $\gamma$  вычисляют по формуле

$$\gamma = \frac{(m - m_1) \gamma_{\text{в}}}{V \gamma_{\text{в}} + m - m_3},$$

где  $V$  — объем пикнометра, мл.

Остальные обозначения те же, что и в предыдущей формуле.

## 10. ОПРЕДЕЛЕНИЕ ПЛОТНОСТИ ПЕСКА УСКОРЕННЫМ МЕТОДОМ ПРИ ПОМОЩИ ПРИБОРА ЛЕ-ШАТЕЛЬЕ

### 10.1. Аппаратура

Прибор Ле-Шателье (черт. 5).

Весы технические по ГОСТ 23711—79 или ГОСТ 24104—80.

Стаканчик для взвешивания или фарфоровая чашка по ГОСТ 9147—80.

Эксикатор по ГОСТ 25336—82.

Сушильный электрошкаф по ГОСТ 23711—79.

Сито с размером отверстий 5 мм.

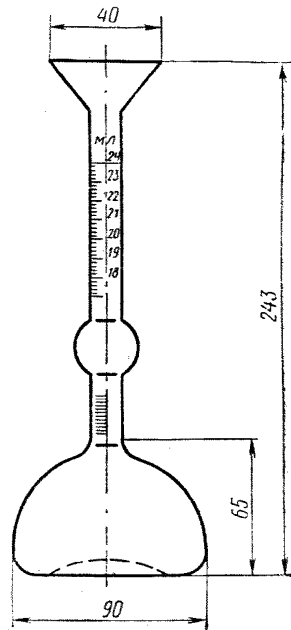
### 10.2. Подготовка к испытанию

Из средней пробы берут около 200 г песка, просеивают его сквозь сито с размером отверстий 5 мм, насыпают в стаканчик для взвешивания (бюкс) или в фарфоровую чашку, высушивают до постоянной массы и охлаждают до комнатной температуры в эксикаторе над крепкой серной кислотой или над безводным хлористым кальцием. После этого отвешивают две навески массой по 75 г каждая.

### 10.3. Проведение испытания

Прибор наполняют водой до нижней нулевой риски, причем уровень воды определяют по нижнему мениску. Каждую навеску песка через воронку прибора всыпают ложечкой, совочком и т. п. небольшими равномерными порциями до тех пор, пока уровень жидкости в приборе, определенный по нижнему мениску, не поднимется до риски с делением 20 мл (или другим делением в пределах верхней градуированной части прибора).

Прибор Ле-Шателье



Черт. 5

Для удаления пузырьков воздуха прибор поворачивают несколько раз вокруг его вертикальной оси.

Остаток песка, не вошедший в прибор, взвешивают; все взвешивания производят с точностью до 0,01 г.

#### 10.4. *Обработка результатов*

Плотность песка  $\gamma$  в г/см<sup>3</sup> вычисляют по формуле

$$\gamma = \frac{m - m_1}{V},$$

где  $m$  — масса навески песка, г;

$m_1$  — масса остатка песка, г;

$V$  — объем воды, вытесненный песком, мл.

Расхождение между результатами двух определений плотности не должно быть больше 0,02 г/см<sup>3</sup>. В случаях больших расхождений производят третье определение и вычисляют среднее арифметическое двух ближайших значений.

### 11. ОПРЕДЕЛЕНИЕ ОБЪЕМНОЙ НАСЫПНОЙ МАССЫ ПЕСКА В ПАРТИИ ДЛЯ ПЕРЕВОДА КОЛИЧЕСТВА ПОСТАВЛЯЕМОГО ПЕСКА ИЗ ВЕСОВЫХ ЕДИНИЦ В ОБЪЕМНЫЕ

#### 11.1. *Аппаратура*

Весы настольные, гирные по ГОСТ 23711—79.

Мерный цилиндрический сосуд емкостью 10 л (диаметром и высотой 234 мм).

Металлическая линейка.

#### 11.2. *Проведение испытания*

Определение объемной насыпной массы производят путем взвешивания песка в состоянии естественной влажности в мерном сосуде объемом 10 л.

Песок всыпают с высоты 10 см в предварительно взвешенный мерный сосуд до образования над верхом сосуда конуса, который снимается вровень с краями сосуда (без уплотнения) металлической линейкой, после чего сосуд с песком взвешивают.

#### 11.3. *Обработка результатов*

Объемную насыпную массу песка  $\gamma_n$  в кг/м<sup>3</sup> вычисляют по формуле

$$\gamma_n = \frac{m_1 - m}{V},$$

где  $m$  — масса мерного сосуда, кг;

$m_1$  — масса мерного сосуда с песком, кг;

$V$  — объем мерного сосуда, м<sup>3</sup>.

Определение объемной насыпной массы производят два раза, при этом каждый раз берут новую порцию песка. Все определения должны производиться в течение возможно более короткого времени в целях предупреждения изменения влажности песка.

## 12. ОПРЕДЕЛЕНИЕ ОБЪЕМНОЙ НАСЫПНОЙ МАССЫ ПЕСКА В СТАНДАРТНОМ НЕУПЛОТНЕННОМ СОСТОЯНИИ

### 12.1. Аппаратура

Весы технические, настольные, гирные или циферблатные по ГОСТ 23711—79 или ГОСТ 24104—80.

Мерный цилиндрический сосуд вместимостью 1 л (внутренние размеры: диаметр 108 мм, высота 108 мм).

Сушильный электрошкаф по ГОСТ 13474—79.

Металлическая линейка.

Сито с круглыми отверстиями диаметром 5 мм.

### 12.2. Подготовка к испытанию

Среднюю пробу песка массой от 5 до 10 кг (в зависимости от содержания и размера фракции гравия) высушивают до постоянной массы и просеивают сквозь сито с круглыми отверстиями диаметром 5 мм.

### 12.3. Проведение испытания

Высушенный до постоянной массы песок насыпают с высоты 10 см в предварительно взвешенный мерный цилиндр до образования над верхом цилиндра конуса. Конус без уплотнения песка снимают вровень с краями сосуда металлической линейкой, после чего сосуд с песком взвешивают:

### 12.4. Обработка результатов

Объемную насыпную массу песка  $\gamma_n$  в кг/м<sup>3</sup> вычисляют по формуле

$$\gamma_n = \frac{m_1 - m}{V},$$

где  $m$  — масса мерного сосуда, кг;

$m_1$  — масса мерного сосуда с песком, кг;

$V$  — объем сосуда, м<sup>3</sup>.

Определение объемной насыпной массы производят два раза, при этом каждый раз берут новую порцию песка.

## 13. ОПРЕДЕЛЕНИЕ ПУСТОТНОСТИ ПЕСКА В СТАНДАРТНОМ НЕУПЛОТНЕННОМ СОСТОЯНИИ

Определение пустотности песка производят на основании предварительно установленных значений плотности и объемной насыпной массы песка по пп. 9 или 10 и 12.

Пустотность песка  $V_n$  в процентах по объему вычисляют по формуле

$$V_n = \left(1 - \frac{\gamma_n}{\gamma \cdot 1000}\right) \cdot 100,$$

где  $\gamma$  — плотность песка, г/см<sup>3</sup>;

$\gamma_n$  — объемная насыпная масса песка, кг/м<sup>3</sup>.

#### 14. ОПРЕДЕЛЕНИЕ ВЛАЖНОСТИ ПЕСКА

##### 14.1. Аппаратура

Весы технические, настольные, гирные или циферблатные по ГОСТ 23711—79 или ГОСТ 24104—80.

Сушильный электрошкаф по ГОСТ 13474—79.

Противень.

##### 14.2. Подготовка к испытанию

Из испытываемого песка берут навеску массой 1000 г.

##### 14.3. Проведение испытания

Отобранную навеску песка насыпают в противень и сразу же взвешивают, а затем высушивают в этом же противне до постоянной массы.

##### 14.4. Обработка результатов

Влажность песка  $W$  в процентах по массе вычисляют по формуле

$$W = \frac{m - m_1}{m_1} \cdot 100,$$

где  $m$  — масса навески в состоянии естественной влажности, г;

$m_1$  — масса навески в сухом состоянии, г.

---

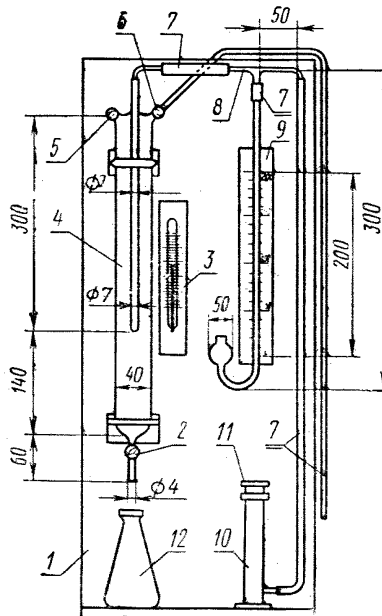
## ФАКУЛЬТАТИВНЫЕ МЕТОДЫ ИСПЫТАНИЙ ПЕСКА

## 1. ОПРЕДЕЛЕНИЕ УДЕЛЬНОЙ ПОВЕРХНОСТИ ПЕСКА

## 1.1. Аппаратура

Пневматический поверхностемер (черт. 1).  
 Колбы широкогорлые вместимостью 25 мл (3 шт.) по ГОСТ 1770—74.  
 Весы технические по ГОСТ 23711—79 или ГОСТ 24104—80.  
 Сушильный электрошкаф по ГОСТ 13474—79.  
 Секундомер по ГОСТ 5072—79.  
 Сито с круглыми отверстиями диаметром 5 мм.

## Пневматический поверхностемер



1 — деревянный штатив; 2, 5, 6 — краны; 3 — термометр; 4 — стеклянный аспиратор; 7 — резиновые трубки; 8 — стеклянный тройник; 9 — водяной манометр; 10 — металлическая гильза с бронзовой решеткой; 11 — плавучер; 12 — широкогорлая колба вместимостью 250 мл

Черт. 1



## 1.2. Подготовка к испытанию

Баллон манометра поверхностемера заполняют подкрашенной водой так, чтобы уровень ее в трубке стоял на нуле шкалы.

Для каждого вновь изготовленного прибора, а в дальнейшем периодически определяют его константу  $K$  и объем  $V$  в  $\text{см}^3$ , занимаемый песком в гильзе, по формулам

$$K = \sqrt{\frac{\pi d^2}{4h}};$$

$$V = \frac{\pi d^2}{4} \cdot h,$$

где  $d$  — фактический внутренний диаметр гильзы, см;

$h$  — высота слоя песка в гильзе, см.

Внутренний диаметр гильзы измеряется с точностью до 0,1 мм. Высота слоя песка в гильзе должна быть измерена при вставленном в гильзу плунжере 11 с точностью до 0,5 мм. Величина константы  $K$  для стандартного прибора составляет 0,578, а объем песка в гильзе — 75,0  $\text{см}^3$ .

Перед началом опыта проверяют герметичность прибора: аспиратор 4 через резиновую трубку 7 и кран 6 при открытом кране 5 заполняют водой, затем оба крана закрывают, зажимают конец резиновой трубки, идущей к гильзе, и открывают сливной кран 2. Начавшийся ток воды должен быстро прекратиться, что будет свидетельствовать о герметичности соединений приборов. В противном случае следует найти и ликвидировать место прососа воздуха.

Правильность показаний прибора перед определением удельной поверхности испытуемого песка должна быть проверена контрольным измерением удельной поверхности какого-либо эталонного порошка с известной удельной поверхностью.

Для этого по методике, описанной ниже, проводят определение проверяемым прибором удельной поверхности эталонного порошка и по полученной ее величине  $S_{\text{опыта}}$  и известной величине удельной поверхности эталонного порошка  $S_{\text{этал}}$  вычисляют поправочный коэффициент  $a$  по формуле

$$a = \frac{S_{\text{этал}}}{S_{\text{опыта}}}.$$

Поправочный коэффициент, если его значение будет отличаться от единицы на  $\pm 0,05$  и более, вводится в расчетную формулу для определения удельной поверхности песка данным прибором.

При контрольной проверке прибора эталонным порошком высота слоя последнего в гильзе должна составлять 3 см, для чего в гильзу вставляют пустотельный цилиндрический вкладыш высотой 120 мм и на него укладывают решетку. Константа прибора  $K$  и объем порошка в гильзе  $V$  должны быть вычислены для этих условий особо.

## 1.3. Подготовка пробы

Из средней пробы песка, просеянной сквозь сито с круглыми отверстиями диаметром 5 мм, берут навеску около 300 г и высушивают до постоянной массы.

## 1.4. Проведение испытания

В гильзу пневматического поверхностемера вкладывают перфорированную бронзовую решетку и на нее кладут кружок фильтровальной бумаги. Затем без предварительного взвешивания всыпают в гильзу часть пробы песка. Гильзу при этом слегка постукивают о стол и тем самым уплотняют песок. Сверху на песок накладывают второй кружок фильтровальной бумаги и в гильзу вставляют плунжер так, чтобы он своими упорами дошел до верхнего края гильзы, слегка допрессовывая песок. Гильзу с песком при помощи резиновой трубки присоединяют к наполненному водой аспиратору, при этом краны 2, 5 и 6 должны быть закрыты.

Затем плунжер из гильзы вынимают и открывают сливной кран 2 аспиратора 4. Когда на водяном манометре установится постоянное разрежение, зависящее от крупности песка, под струю воды подставляют колбу 12 и одновременно включают секундомер. Истечение воды продолжается до тех пор, пока ее уровень, снижаясь, не дойдет на 1—2 см до открытого конца внутренней трубы аспиратора.

В этот момент отмечают величину разрежения по манометру в сантиметрах водяного столба, закрывают сливной кран 2 и выключают секундомер, фиксируя продолжительность опыта в секундах. Затем определяют количество воды в колбе в кубических сантиметрах по разности массы пустой колбы (до опыта) и колбы с водой или непосредственным измерением в мерном цилиндре.

После окончания опыта песок из гильзы высыпает, взвешивают с погрешностью до 0,1 г ( $m$ ) и определяют его объемную насыпную массу  $\gamma_n$  в г/см<sup>3</sup> в состоянии уплотнения, отвечающем опыту, по формуле

$$\gamma_n = \frac{m}{V}.$$

где  $V$  — объем песка в гильзе, см<sup>3</sup>;

$m$  — масса высыпанного из гильзы песка, г.

Далее определяют плотность песка по пп. 9 или 10 настоящего стандарта и рассчитывают его пустотность в долях единицы  $m$  по формуле

$$m = 1 - \frac{\gamma_n}{\gamma}.$$

где  $\gamma_n$  — объемная насыпная масса песка, г/см<sup>3</sup>;

$\gamma$  — плотность песка, г/см<sup>3</sup>.

На основании этих определений и результатов опыта с прибором вычисляют удельную поверхность песка  $S$  в см<sup>2</sup>/г по формуле

$$S = \frac{14K}{\gamma} \sqrt{\frac{HT}{V_b}} \sqrt{\frac{1}{\eta}} \sqrt{\frac{m^3}{(1-m)^2}},$$

где  $H$  — разрежение в приборе по манометру в момент опыта, см вод. ст.;

$T$  — продолжительность опыта (истечения воды из аспиратора), с;

$V_b$  — объем воздуха, прошедшего в процессе опыта через слой песка, равный объему воды в колбе после опыта, см<sup>3</sup>;

$\gamma$  — плотность песка, г/см<sup>3</sup>;

$m$  — пустотность песка в долях единицы;

$\eta$  — вязкость воздуха при температуре опыта, П;

$K$  — константа прибора.

Значения  $\sqrt{\frac{1}{\eta}}$  при разных температурах опыта приведены в табл. 1.

Таблица 1

Температура воздуха, °С	11	12	14	16	18	20
Значение $\sqrt{\frac{1}{\eta}}$	74,41	75,21	75,00	74,79	74,58	74,37

Продолжение табл. 1

Температура воздуха, °С	22	24	26	28	30
Значение $\sqrt{\frac{1}{\eta}}$	74,16	73,96	73,78	73,58	73,38

Величину  $\sqrt{\frac{m^3}{(1-m)^2}}$  для разных значений  $m$  принимают по табл. 2.

Таблица 2

$m$	$\sqrt{\frac{m^3}{(1-m)^2}}$	$m$	$\sqrt{\frac{m^3}{(1-m)^2}}$	$m$	$\sqrt{\frac{m^3}{(1-m)^2}}$
0,300	0,235	0,315	0,258	0,330	0,283
0,305	0,242	0,320	0,266	0,335	0,292
0,310	0,250	0,325	0,274	0,340	0,300
0,345	0,309	0,415	0,459	0,485	0,656
0,350	0,319	0,420	0,469	0,490	0,672
0,355	0,328	0,425	0,482	0,495	0,690
0,360	0,338	0,430	0,495	0,500	0,707
0,365	0,347	0,435	0,508	0,505	0,725
0,370	0,357	0,440	0,521	0,510	0,743
0,375	0,367	0,445	0,535	0,515	0,762
0,380	0,378	0,450	0,549	0,520	0,781
0,385	0,388	0,455	0,563	0,525	0,801
0,390	0,399	0,460	0,578	0,530	0,821
0,395	0,410	0,465	0,593	0,585	0,842
0,400	0,422	0,470	0,608	0,540	0,863
0,405	0,433	0,475	0,624	0,545	0,884
0,410	0,445	0,480	0,639	0,550	0,906

Вычисленное значение удельной поверхности песка должно быть умножено на поправочный коэффициент  $a$ , полученный при контрольной проверке прибора.

Определение удельной поверхности песка производят два раза, каждый раз применяя новую порцию песка из подготовленной для испытания навески.

Расхождение между результатами двух определений не должно превышать 5%. При больших расхождениях производят третье определение и учитывают два ближайших значения.

## 2. ОПРЕДЕЛЕНИЕ ПОТЕНЦИАЛЬНО РЕАКЦИОННОЙ СПОСОБНОСТИ (ВЗАИМОДЕЙСТВИЯ СО ЩЕЛОЧАМИ ЦЕМЕНТА) ПЕСКА ХИМИЧЕСКИМ МЕТОДОМ

### 2.1. Аппаратура, реактивы и растворы

Стандартные сита с размерами отверстий 5; 0,3 и 0,15 мм.

Чугунная ступка.

Весы технические по ГОСТ 23711—79 или ГОСТ 24104—80.

**Весы аналитические.**

Муфельная печь с температурой нагрева до 1100°С.

Сосуд из нержавеющей стали или другого антикоррозионного материала (черт. 2).

Сушильный электрошкаф по ГОСТ 13474—79.

Водяная баня.

Мерные колбы на 200 мл по ГОСТ 1770—74.

Воронки.

Чашки для выпаривания по ГОСТ 9147—80.

Платиновые или фарфоровые тигли.

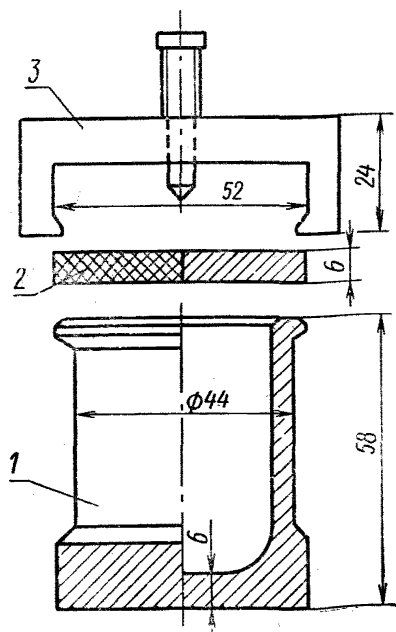
Беззолые фильтры (белая лента).

Натр едкий по ГОСТ 2263—79.

Соляная кислота, концентрированная (плотность 1,19 г/см<sup>3</sup>) по ГОСТ 3118—77.Азотнокислое серебро по ГОСТ 1277—75; раствор, содержащий в 100 мл 1 г AgNO<sub>3</sub>, 5 мл HNO<sub>3</sub>.**2.2. Подготовка к испытанию**

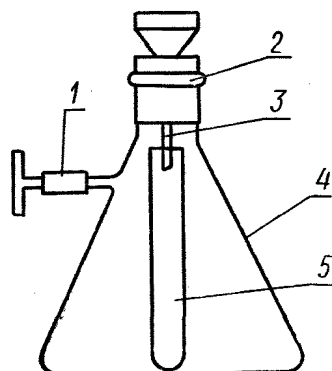
Для определения реакционной способности песков, в которых минералогепетрографическим анализом обнаружено присутствие одной или нескольких раз-

**Сосуд из антикоррозионного ма-  
териала для испытания химиче-  
ским методом**



1 — корпус; 2 — крышка; 3 — захват

Черт. 2

**Установка для сбора фильтрата**

1 — водоструйный насос; 2 — резиновая пробка; 3 — воронка Бюхнера; 4 — склянка Бунзена; 5 — пробирка для сбора фильтрата

Черт. 3

новидностей реакционно-способных пород или минералов (п. 3), берут пробу массой не менее 250 г. Пробу песка предварительно очищают от загрязняющих примесей, измельчают в чугунной ступке и высеивают из нее фракцию 0,14—0,315 мм массой примерно 100 г. Песок фракции 0,14—0,315 мм промывают струей водопроводной воды на сите с размером отверстий 0,14 мм в течение 10 мин и высушивают до постоянной массы.

### 2.3. Проведение испытания

Из промытого и высушенного до постоянной массы песка отвешивают 2 навески по 25 г, каждую из которых высыпают в отдельный сосуд из нержавеющей стали и добавляют по 25 мл 1 н раствора едкого натра. Сосуды с содержимым несколько раз поворачивают вокруг вертикальной оси для удаления пузырьков воздуха, плотно закрывают крышками и помещают в термостат, предварительно нагретый до 80° С. В течение всего испытания в термостате поддерживают температуру 80±2° С. Через 24 ч сосуд вынимают из термостата и охлаждают холодной водой так, чтобы температура их в течение 15 мин снизилась до комнатной.

После охлаждения содержимое каждого сосуда фильтруют в сухую колбу через сухой фильтр (белая лента). Вначале жидкость сливают на фильтр декантацией, а затем шпателем переносят на фильтр твердый остаток. Жидкость фильтруют до тех пор, пока скорость фильтрации не замедлится до 1 капли за 10 с (промывание не допускается). Для ускорения фильтрования используется установка для сбора фильтрата (черт. 3), состоящая из водоструйного насоса со склянкой Бунзена.

Фильтрат взбалтывают для получения однородного раствора, отбирают пипеткой 10 мл в мерную колбу объемом 200 мл, доливают до метки дистиллированной водой и перемешивают.

Для определения количества растворившегося кремнезема берут 100 мл раствора, наливают в фарфоровую чашку, добавляют 5—10 мл концентрированной соляной кислоты и выпаривают на водяной бане.

Остаток в чашке увлажняют 5 мл концентрированной соляной кислоты, выдерживают 5—10 мин, добавляют 10 мл горячей дистиллированной воды, перемешивают, выдерживают 10 мин на водяной бане и фильтруют (фильтр — белая лента). Остаток на фильтре промывают горячей водой до исчезновения реакции на хлориды.

Фильтр с осадком помещают на тигель, фильтрат переносят в фарфоровую чашку, выпаривают досуха и выдерживают в течение 30 мин в сушильном шкафу при температуре около 110° С. Сухой остаток увлажняют 5 мл концентрированной соляной кислоты, разбавляют водой и фильтруют. Остаток на фильтре промывают до исчезновения реакции на хлориды. Фильтр с осадком помещают в тигель вместе с первым фильтром, подсушивают, озоляют, прокаливают при температуре 1000—1100° С в течение 10 мин и взвешивают. Масса осадка в тигле  $W$  соответствует содержанию кремнезема в 10 мл раствора.

### 2.4. Обработка результатов

Содержание растворимого кремнезема в миллимолях на 1 л исходного раствора едкого натра определяют по формуле

$$M = W \cdot 3300.$$

Песок относится к потенциально реакционноспособному, если количество растворенного кремнезема в условиях опыта превышает 50 ммоль/л. В этом случае необходима специальная проверка песка в бетоне.

## 3. ОПРЕДЕЛЕНИЕ МОРОЗОСТОЙКОСТИ ДРОБЛЕННЫХ ПЕСКОВ

### 3.1. Аппаратура

Морозильная камера.

Сушильный электрошкаф по ГОСТ 13474—79.

Весы технические, настольные, гирные или циферблатные по ГОСТ 23711—79 или ГОСТ 24104—80.

Сита с круглыми отверстиями диаметром 5 мм и с сеткой 1,25 мм по ГОСТ 3584—73.

Сосуд для оттаивания проб.

Тканевые мешочки из плотной ткани с двойными стенками.

Противни.

### 3.2. Подготовка пробы

Из средней пробы песка берут такое количество песка, которое после просеивания сквозь сита с отверстиями размером 5 мм и сеткой № 1,25 и высушивания до постоянной массы обеспечивает получение двух навесок по 400 г каждая.

### 3.3. Проведение испытаний

Каждую навеску помещают в мешочек, обеспечивающий сохранность зерен, погружают в сосуд с водой для насыщения в течение 48 ч. Мешочек с навеской вынимают из воды и помещают в морозильную камеру, обеспечивающую постепенное получение температуры до минус  $20 \pm 5^\circ \text{C}$ .

Пробы в камере при установившейся температуре минус  $20 \pm 5^\circ \text{C}$  выдерживают 4 ч, после чего мешочки с навесками извлекают, погружают в сосуд с водой, имеющей температуру  $20^\circ \text{C}$ , и выдерживают 2 ч.

По истечении требуемого числа циклов замораживание-оттаивание навеску из мешочка высыпают на контрольное сито с размерами отверстий 1,25 мм, тщательно смывая со стенок мешочка оставшиеся зерна. Навеску промывают на контрольном сите, остаток высушивают до постоянной массы.

### 3.4. Обработка результатов

Результатом испытания является величина потери пробы в массе, определяемая по уменьшению остатка на контрольном сите и вычисляемая по формуле

$$P_{\text{мрз}} = \frac{m - m_1}{m} \cdot 100,$$

где  $P_{\text{мрз}}$  — потери в массе после требуемого числа циклов замораживание-оттаивание, % по массе;

$m$  — масса пробы до испытания, г;

$m_1$  — масса зерен на контрольном сите с размерами отверстий 1,25 мм после испытания, г.

## 4. ОПРЕДЕЛЕНИЕ СТАБИЛЬНОСТИ ПОКАЗАТЕЛЕЙ КАЧЕСТВА ПЕСКА: МОДУЛЯ КРУПНОСТИ И СОДЕРЖАНИЯ В ПЕСКЕ ПЫЛЕВИДНЫХ И ГЛИНИСТЫХ ЧАСТИЦ СТАТИСТИЧЕСКИМ МЕТОДОМ

4.1. Основными статистическими характеристиками показателей качества песка (модуля крупности и содержания пылевидных и глинистых частиц), используемыми при контроле качества, являются:

$X$  — каждое значение данного показателя по результатам испытаний за контролируемый период ( $n$  суток);

$\bar{X}$  — среднее арифметическое значение показателя по результатам испытаний за контролируемый период:

$$\bar{X} = \frac{X_1 + X_2 + \dots + X_n}{n} = \frac{\sum X}{n};$$

$\sigma$  — среднее квадратическое отклонение показателя за контролируемый период (в пределах  $\bar{X} \pm 2 \sigma$  находятся 95,4% всех результатов испытаний):

$$\sigma = \sqrt{\frac{(X_1 - \bar{X})^2 + (X_2 - \bar{X})^2 + \dots + (X_n - \bar{X})^2}{n}} = \sqrt{\frac{\sum (X_i - \bar{X})^2}{n}}.$$

$V$  — коэффициент вариации показателя, позволяющий судить об относительной его изменчивости (чем выше коэффициент вариации, тем менее стабильное качество песка):

$$V = \frac{\sigma}{\bar{X}} \cdot 100\%.$$

Определение указанных характеристик и построение гистограммы распределения обеспечивают оценку стабильности качества выпускаемого песка и дают возможность установить, какой объем его отвечает требованиям стандарта, превышает эти требования или имеет отклонение от них.

4.2. Для построения гистограммы распределения оценивают размах колебаний  $R$  — разницу между максимальным и минимальным значениями оцениваемого показателя:

$$R = X_{\max} - X_{\min}.$$

Далее группируют результаты отдельных определений по классам, отличающимся друг от друга на определенную величину, называемую интервалом. При выборе интервала следует учитывать, что количество классов в каждой обрабатываемой совокупности результатов не должно быть меньше 8—10. Величина интервала может быть принята по формуле

$$\frac{R_{\max} - R_{\min}}{8}.$$

На горизонтальной оси графика откладывают в масштабе значения оцениваемого показателя, соответствующие принятым интервалам.

По вертикальной оси для каждого интервала откладывают количество результатов в группе  $n_i$  в % от общего числа результатов, т. е.  $\frac{n_i}{n} \cdot 100\%$ .

4.3. Пример обработки результатов определения содержания в песке пылевидных и глинистых частиц в течение месяца.

4.3.1. Значения результатов сменных испытаний  $X$ : 0,3; 0,7; 1,6; 1,2; 2,2; 1,8; 2,7; 3,1; 1,3; 1,0; 2,9; 3,4; 3,6; 2,8; 0,9; 1,4; 1,7; 1,8; 2,1; 2,6; 2,3; 2,4; 2,2; 2,1; 2,7; 2,9; 2,4; 2,3; 2,5%.

4.3.2. Среднее арифметическое результатов испытаний

$$\bar{X} = \frac{\sum X}{n} = 2,2\%.$$

4.3.3. Среднее квадратическое отклонение

$$\sigma = \sqrt{\frac{\sum (X - \bar{X})^2}{n}} = 0,84\%.$$

4.3.4. Коэффициент вариации

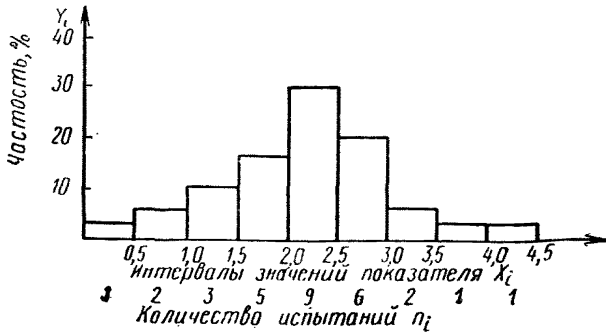
$$V = \frac{\sigma}{\bar{X}} \cdot 100 = 38,2\%.$$

4.3.5. Построение гистограммы распределения

4.3.5.1. Группировка результатов испытаний.

Границы классов	Количество испытаний $n_i$	Частость, % $y_i = \frac{n_i}{n}$	Границы классов	Количество испытаний $n_i$	Частость, % $y_i = \frac{n_i}{n}$
0—0,5	/	3,3	2,5—3,0	//////	20,0
0,5—1,0	//	6,7	3,0—3,5	//	6,7
1,0—1,5	///	10,0	3,5—4,0	/	3,3
1,5—2,0	////	16,7	4,0—4,5	/	3,3
2,0—2,5	//////	30,0			

## 4.3.5.2. Построение графика (черт. 4).



Черт. 4

По гистограмме, суммируя значения  $Y_i$  для интервалов от 0 до 3%, определяем, что 86,7% ( $3,3\% + 6,7\% + 10,0\% + 16,7\% + 30,0\% + 20,0\%$ ) всего объема продукции отвечает требованиям ГОСТ 8736—77 (содержание пылевидных и глинистых частиц в песке не должно превышать 3% по массе). При этом 6,7% от всего объема выпущенного песка имеет содержание пылевидных и глинистых частиц в пределах 3—3,5%; 3,3% продукции в пределах 3,5—4% и 3,3% — в пределах 4—4,5%.



## СОДЕРЖАНИЕ

### 3. Методы испытаний материалов

ГОСТ 310.1—76	Цементы. Методы испытаний. Общие положения . . . . .	3
(СТ СЭВ 3920—82)		
ГОСТ 310.2—76	Цементы. Методы определения тонкости помола . . . . .	5
(СТ СЭВ 3920—82)		
ГОСТ 310.3—76	Цементы. Методы определения нормальной густоты, сроков схватывания и равномерности изменения объема	9
(СТ СЭВ 3920—82)		
ГОСТ 310.4—81	Цементы. Методы определения предела прочности при изгибе и сжатии . . . . .	18
(СТ СЭВ 3920—82)		
ГОСТ 310.5—80	Цементы. Методы определения теплоты гидратации . . . . .	31
ГОСТ 5382—73	Цементы. Методы химического анализа . . . . .	40
ГОСТ 5802—78	Растворы строительные. Методы испытаний . . . . .	98
ГОСТ 8735—75	Песок для строительных работ. Методы испытаний . . . . .	109
ГОСТ 8269—76	Щебень из естественного камня, гравий и щебень из гравия для строительных работ. Методы испытаний . . . . .	138
ГОСТ 9552—76	Цементы. Глиноземистый, высокоглиноземистый и гипсоглиноземистый расширяющийся. Методы химического анализа . . . . .	188
ГОСТ 9758—77	Заполнители пористые неорганические для бетона. Методы испытаний . . . . .	217
ГОСТ 22236—76	Цементы. Правила приемки . . . . .	264
ГОСТ 22237—76	Цементы. Упаковка, маркировка, транспортирование и хранение . . . . .	266
ГОСТ 25094—82	Добавки активные минеральные. Методы испытаний . . . . .	268
ГОСТ 25589—83	Щебень, гравий и песок для строительных работ. Методы определения содержания сернокислых и сернистых соединений . . . . .	278

## БЕТОН И ЖЕЛЕЗОБЕТОННЫЕ ИЗДЕЛИЯ

### Часть 2

Редактор *Р. Г. Говердовская*

Технический редактор *Н. В. Келейникова*

Корректор *М. С. Кабишова*

Сдано в набор 29.06.84. Подп. к печати 14.03.85. Формат 60×90<sup>1</sup>/<sub>16</sub>. Бумага типографская № 2. Литературная гарнитура. Высокая печать. 18,0 усл. п. л. 18,13 усл. кр.-отт. 19,17 уч.-изд. л. Тираж 40000. Зак. 2106. Цена 1 р. 20 к.

Ордена «Знак Почета» Издательство стандартов, 123840, Москва ГСП, Новопресненский пер., д. 3.  
Великолукская городская типография управления издательств, полиграфии и книжной торговли Исковского облисполкома, 182100, г. Великие Луки, ул. Полиграфистов, 78/12