

ГОСТ 8713—79

МЕЖГОСУДАРСТВЕННЫЙ СТАНДАРТ

**СВАРКА ПОД ФЛЮСОМ
СОЕДИНЕНИЯ СВАРНЫЕ**

**ОСНОВНЫЕ ТИПЫ, КОНСТРУКТИВНЫЕ ЭЛЕМЕНТЫ
И РАЗМЕРЫ**

Издание официальное



Москва
Стандартинформ
2005

М Е Ж Г О С У Д А Р С Т В Е Н Н Ы Й С Т А Н Д А Р Т**СВАРКА ПОД ФЛЮСОМ.
СОЕДИНЕНИЯ СВАРНЫЕ****Основные типы, конструктивные элементы и размеры****ГОСТ
8713—79**Flux welding. Welded joints.
Main types design elements and dimensionsМКС 25.160.40
ОКП 06 0200 0000Дата введения **01.01.81**

1. Настоящий стандарт распространяется на соединения из сталей, а также сплавов на железоникелевой и никелевой основах, выполняемых сваркой под флюсом, и устанавливает основные типы, конструктивные элементы и размеры сварных соединений.

Стандарт не распространяется на сварные соединения стальных трубопроводов по ГОСТ 16037.

2. В стандарте приняты следующие обозначения способов сварки под флюсом:

АФ — автоматическая на весу;

АФф — автоматическая на флюсовой подушке;

АФм — автоматическая на флюсомедной подкладке;

АФо — автоматическая на остающейся подкладке;

АФп — автоматическая на медном ползуне;

АФш — автоматическая с предварительным наложением подварочного шва;

АФк — автоматическая с предварительной подваркой корня шва;

МФ — механизированная на весу;

МФо — механизированная на остающейся подкладке;

МФш — механизированная с предварительным наложением подварочного шва;

МФк — механизированная с предварительной подваркой корня шва.

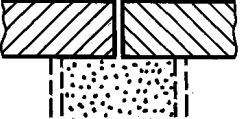



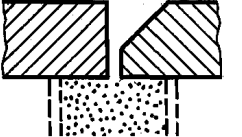


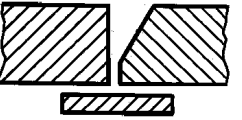
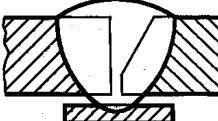
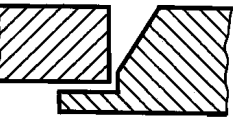

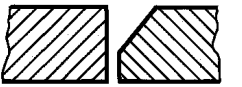
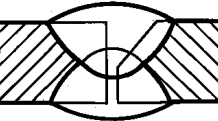
(Измененная редакция, Изм. № 2).

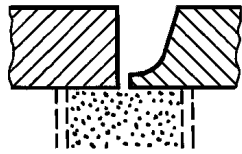

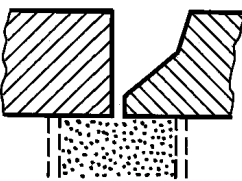
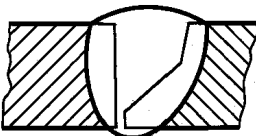
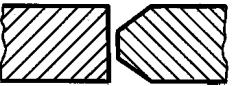
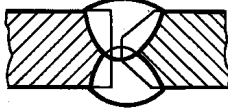
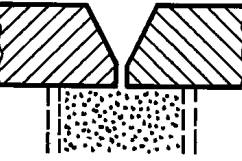
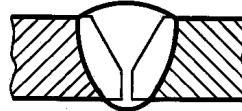

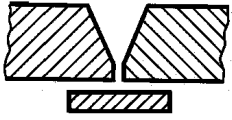
3. Основные типы сварных соединений приведены в табл. 1, сечения предварительно наложенных подварочных швов условно зачернены.

Таблица 1

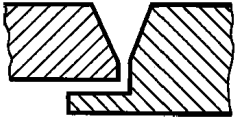







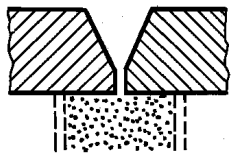

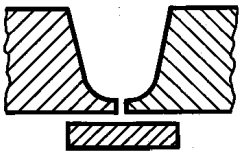
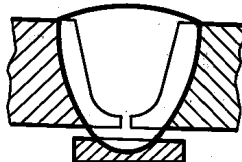
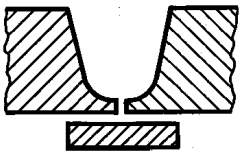
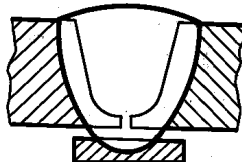
Тип соединения	Форма подготовленных кромок	Характер сварного шва	Форма поперечного сечения		Способ сварки	Толщина свариваемых деталей, мм	Условное обозначение сварного соединения		
			подготовленных кромок	сварного шва					
Стыковое	С отбортовкой кромок	Односторонний			АФ; МФ	1,5—3,0	С1		
						2,0—12,0		С47	
				АФм	2,0—10,0	С4			
					3,0—12,0				
					5,0—20,0				
	Без скоса кромок		Односторонний			АФо; МФо	2,0—12,0	С5	
							2,0—20,0		
				Двусторонний			АФш; МФш	2,0—12,0	С7
								2,0—12,0	

Продолжение табл. 1

Тип соединения	Форма подготовленных кромок	Характер сварного шва	Форма поперечного сечения		Способ сварки	Толщина свариваемых деталей, мм	Условное обозначение сварного соединения
			подготовленных кромок	сварного шва			
Стыковое	Без скоса кромок	Двусторонний			АФф	2,0—32,0	C29
	Без скоса кромок с последующей строжкой					16,0—32,0	C30
	Со скосом одной кромки	Односторонний			АФм	8,0—20,0	C9
							
					АФо; МФо	8,0—30,0	C10
					АФо		C11
					АФ	14,0—20,0	C12

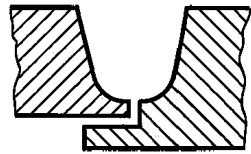
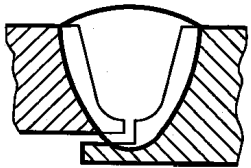

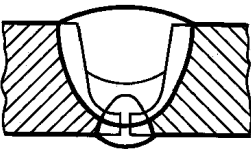
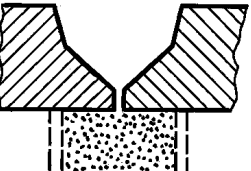
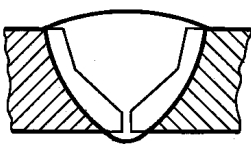
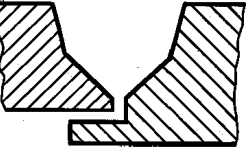
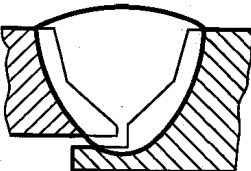



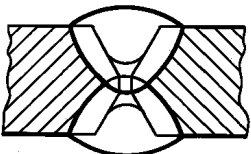
Тип соединения	Форма подготовленных кромок	Характер сварного шва	Форма поперечного сечения		Способ сварки	Толщина свариваемых деталей, мм	Условное обозначение сварного соединения
			подготовленных кромок	сварного шва			
Стыковое	С криволинейным скосом одной кромки	Односторонний			АФф	16,0—50,0	C31
	С ломанным скосом одной кромки						C32
	С двумя симметричными скосами одной кромки	Двусторонний			АФ	20,0—30,0	C15
	Со скосом кромок	Односторонний			АФф	8,0—24,0	C18
							
				АФо; МФо	8,0—30,0	C19	

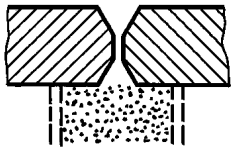




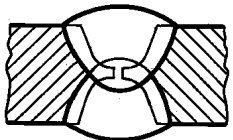

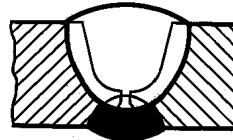

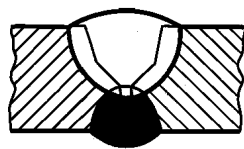
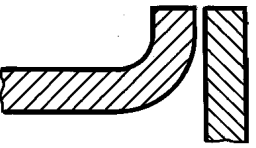
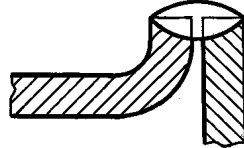
Продолжение табл. 1

Тип соединения	Форма подготовленных кромок	Характер сварного шва	Форма поперечного сечения		Способ сварки	Толщина свариваемых деталей, мм	Условное обозначение сварного соединения
			подготовленных кромок	сварного шва			
Стыковое	Со скосом кромок	Односторонний замковый			АФо	8,0—30,0	С20
		Двусторонний			АФ; МФ	14,0—30,0	С21
					АФк; МФк		
					АФш; МФш	5,0—14,0	
					АФф	14,0—30,0	С33
					АФо	16,0—60,0	С34
	С криволинейным скосом кромок	Односторонний			АФо	16,0—60,0	С34

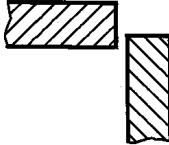
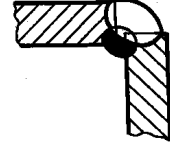
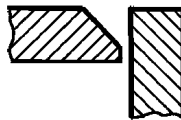
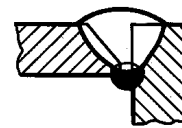
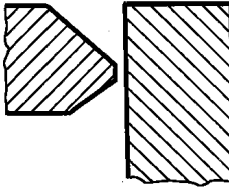
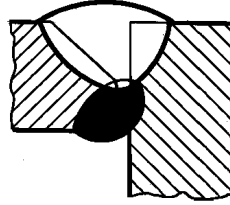
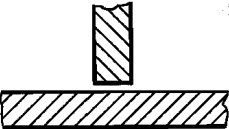
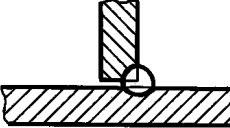
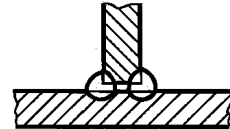
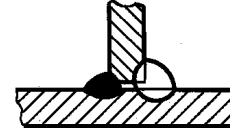
Продолжение табл. 1

С. 6 ГОСТ 8713-79

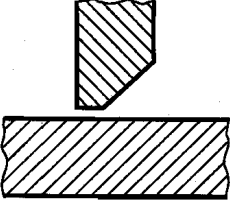
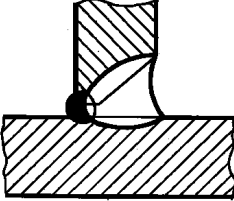
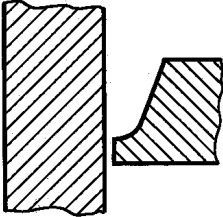
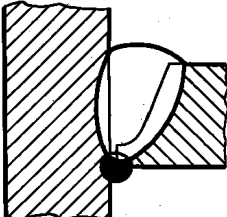
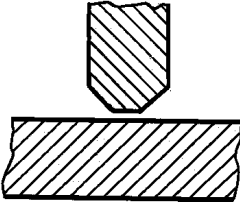
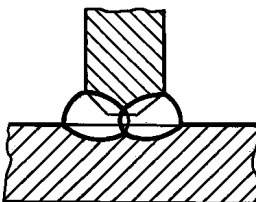
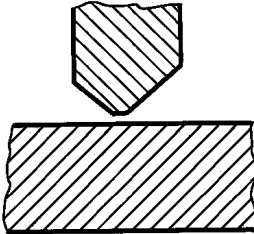
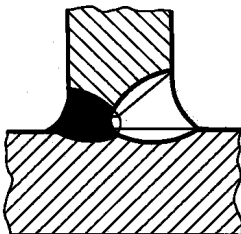
Тип соединения	Форма подготовленных кромок	Характер сварного шва	Форма поперечного сечения		Способ сварки	Толщина свариваемых деталей, мм	Условное обозначение сварного соединения
			подготовленных кромок	сварного шва			
Стыковое	С криволинейным скосом кромок	Односторонний замковый			АФо	16,0—50,0	С35
		Двусторонний			АФк	24,0—160,0	С23
	С ломанным скосом кромок	Односторонний			АФф	20,0—60,0	С36
	С ломанным скосом кромок	Односторонний замковый			АФо	16,0—60,0	С37
	С двумя симметричными скосами кромок	Двусторонний			АФ; МФ	18,0—60,0	С25
					АФк	24,0—60,0	С25

Тип соединения	Форма подготовленных кромок	Характер сварного шва	Форма поперечного сечения		Способ сварки	Толщина свариваемых деталей, мм	Условное обозначение сварного соединения
			подготовленных кромок	сварного шва			
Стыковое	С двумя симметричными скосами кромок	Двусторонний			АФф	18,0—60,0	С38
	С двумя несимметричными скосами кромок				АФш; МФш	16,0—60,0	С39
	С двумя симметричными криволинейными скосами кромок				АФ	50,0—160,0	С26
	С двумя несимметричными скосами кромок				АФш	24,0—130,0	С40
						24,0—60,0	С41
Угловое	С отбортовкой одной кромки	Односторонний			АФ; МФ	1,5—3,0	У1

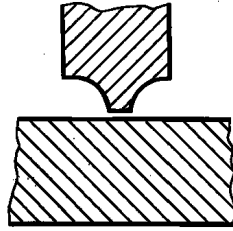
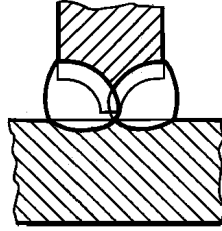
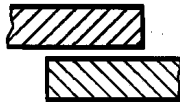
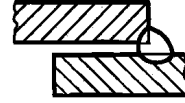
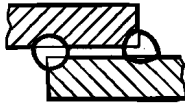
Продолжение табл. 1

Тип соединения	Форма подготовленных кромок	Характер сварного шва	Форма поперечного сечения		Способ сварки	Толщина свариваемых деталей, мм	Условное обозначение сварного соединения			
			подготовленных кромок	сварного шва						
Угловое	Без скоса кромок	Двусторонний			АФш; МФш	4,0—14,0	У5			
	Со скосом одной кромки							АФш; МФш	8,0—20,0	У7
	С двумя несимметричными скосами одной кромки									
Тавровое	Без скоса кромок	Односторонний			АФ; МФ	3,0—40,0	T1			
		Двусторонний					T3			
							АФш; МФш	3,0—20,0	T3	

Продолжение табл. 1

Тип соединения	Форма подготовленных кромок	Характер сварного шва	Форма поперечного сечения		Способ сварки	Толщина свариваемых деталей, мм	Условное обозначение сварного соединения
			подготовленных кромок	сварного шва			
Тавровое	Со скосом одной кромки	Двусторонний			АФш; МФш	8,0—30,0	T7
	С криволинейным скосом одной кромки				АФш	16,0—30,0	T2
	С двумя симметричными скосами одной кромки				АФ; МФ	16,0—40,0	T8
	С двумя несимметричными скосами одной кромки				АФш; МФш	20,0—40,0	T4

Продолжение табл. 1

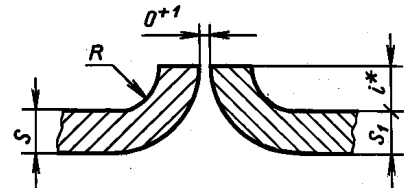
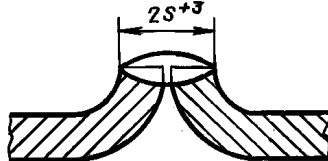
Тип соединения	Форма подготовленных кромок	Характер сварного шва	Форма поперечного сечения		Способ сварки	Толщина свариваемых деталей, мм	Условное обозначение сварного соединения
			подготовленных кромок	сварного шва			
Тавровое	С двумя симметричными криволинейными скосами одной кромки	Двусторонний			АФ	30,0—60,0	T5
Нахлесточное	Без скоса кромок	Односторонний			АФ; МФ	1,0—20,0	H1
		Двусторонний					H2

(Измененная редакция, Изм. № 2, 3).

4. Конструктивные элементы сварных соединений и их размеры должны соответствовать указанным в табл. 2—52, сечения предварительно наложенных подварочных швов условно зачернены.

Таблица 2

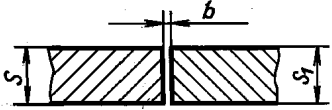
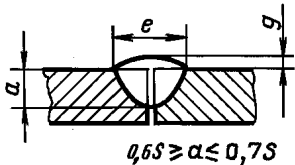
Размеры, мм

Условное обозначение сварного соединения	Конструктивные элементы		Способ сварки	$s = s_1$	R	i
	подготовленных кромок свариваемых деталей	сварного шва				
C1			АФ; МФ	1,5—3,0	$s-1,5s$	$s-3s$

* Размер для справок.

Таблица 3

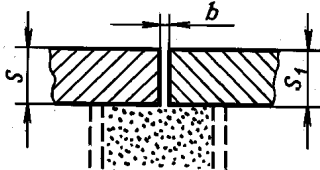
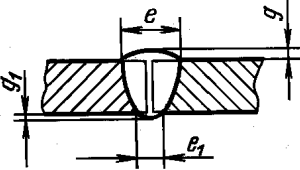
Размеры, мм

Условное обозначение сварного соединения	Конструктивные элементы		Способ сварки	$s = s_1$	b		e , не более	g		
	подготовленных кромок свариваемых деталей	сварного шва			Номин.	Пред. откл.		Номин.	Пред. откл.	
С47			АФ; МФ	2	0	+0,3	8,5	1,5	± 1,0	
				Св. 2 до 3		+0,5	10			
				Св. 3 до 4		+0,8	12	2,0	+1,0	± 1,0
				Св. 4 до 5		14				
				Св. 5 до 6		16				
				Св. 6 до 8		19				
				Св. 8 до 10		21				
				Св. 10 до 12		21				

Примечание. Способ сварки МФ для $s < 3$ мм применять не рекомендуется.

Таблица 4

Размеры, мм

Условное обозначение сварного соединения	Конструктивные элементы		Способ сварки	$s = s_1$	b		e , не более	g		g_1	
	подготовленных кромок	сварного шва			Номин.	Пред. откл.		Номин.	Пред. откл.	Номин.	Пред. откл.
С4			АФФ	2	0,0	+1,0	12	1,5	±1,0	1,0	±1,0
				Св. 2 до 3	1,0	± 1,0					
				Св. 3 до 4			1,5	± 1,0	16	2,0	+1,0 -1,5
				Св. 4 до 5	2,0	± 1,5					
				Св. 5 до 6			2,0	± 1,5	26	2,0	+1,0 -2,0
				Св. 6 до 7	2,0	± 1,5					
Св. 7 до 10	2,0	± 1,5	26	2,0			+1,0 -2,0				

Примечание. Допускается отсутствие выпуклости обратной стороны шва и местные вогнутости глубиной не более $0,1s$ при полном проплавлении кромок. Значение e_1 должно быть от 4 мм до $0,5e$.

Таблица 5

Размеры, мм

Условное обозначение сварного соединения	Конструктивные элементы		Способ сварки	$s = s_1$	b		e , не более	g_1	
	подготовленных кромок свариваемых деталей	сварного шва			Номин.	Пред. откл.		Номин.	Пред. откл.
С4			АФМ	3	1,0	+0,5	14	1,5	+1,0 -1,5
				4			16		
				Св. 4 до 5	1,5	+1,0	21	2,0	+1,0 -2,0
				Св. 5 до 6			26		
				Св. 6 до 7	2,0	28			
				Св. 7 до 10		4,0			
Св. 10 до 12	4,0	28							

Примечание. Допускается отсутствие выпуклости обратной стороны шва и местные вогнутости глубиной не более $0,1s$ при полном проплавлении кромок. Значение e_1 должно быть от 4 мм до $0,5e$.

Таблица 6

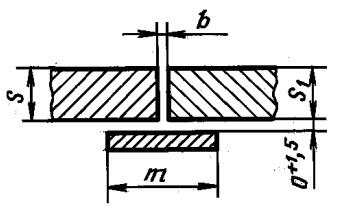
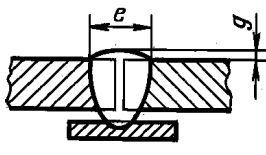
Размеры, мм

Условное обозначение сварного соединения	Конструктивные элементы		Способ сварки	$s = s_1$	$e_1 \pm 4$	e , не более	b		$g = g_1$	
	подготовленных кромок свариваемых деталей	сварного шва					Номин.	Пред. откл.	Номин.	Пред. откл.
С4			АФП	5—6	12	23	3	+2	1,5	±1,0
				7—10	14	26	4			+1,5 -1,0
				12—14	16	28	5	2,0	±1,5	
				16—18		36				
				20	38	6				

Примечание. Допускается отсутствие выпуклости обратной стороны шва и местные вогнутости глубиной не более $0,1s$ при полном проплавлении кромок.

Таблица 7

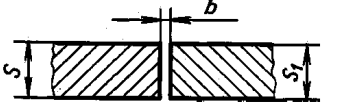
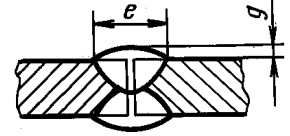
Размеры, мм

Условное обозначение сварного соединения	Конструктивные элементы		Способ сварки	$s = s_1$	b		m , не менее	e , не более	g	
	подготовленных кромок свариваемых деталей	сварного шва			Номин.	Пред. откл.			Номин.	Пред. откл.
С5			АФо; МФо	2	1,5	± 1,0	15	12	1,5	±1,0
				Св. 2 до 3				2,0		
				Св. 3 до 4	3,0		20		21	
				Св. 4 до 5				±1,5		
				Св. 5 до 6	4,0	30	26			
				Св. 6 до 7				5,0	28	
				Св. 7 до 8						
				Св. 8 до 10						
Св. 10 до 12										

Примечание. Способ сварки МФо для $s > 6$ мм применять не рекомендуется. Толщина подкладки должна быть не менее $0,25s$, но не менее 1,5 мм.

Таблица 8

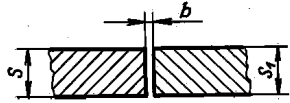
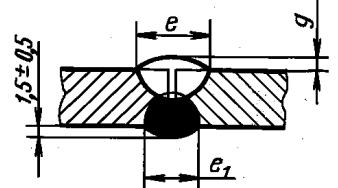
Размеры, мм

Условное обозначение сварного соединения	Конструктивные элементы		Способ сварки	$s = s_1$	b		e , не более	g	
	подготовленных кромок свариваемых деталей	сварного шва			Номин.	Пред. откл.		Номин.	Пред. откл.
С7			АФ; МФ	2		+0,3	8,5	1,5	±1,0
				Св. 2 до 3					
				Св. 3 до 4	+1,0	12	2,0	+1,0 -1,5	
				Св. 4 до 5					19
				Св. 5 до 6	23	+1,5 -2,0			
				Св. 6 до 9			28	± 2,0	
				Св. 9 до 14					
				Св. 14 до 20					

Примечание. Способ сварки МФ для $s > 6$ мм применять не рекомендуется.

Таблица 9

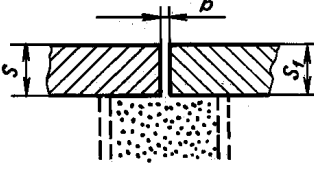
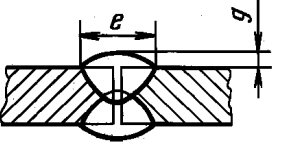
Размеры, мм

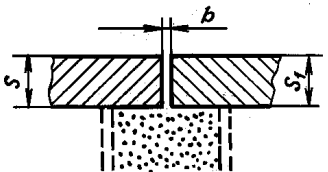
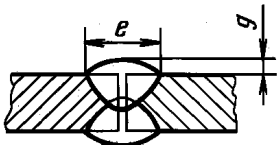
Условное обозначение сварного соединения	Конструктивные элементы		Способ сварки	$s = s_1$	b		e , не более	e_1 ± 2	g	
	подготовленных кромок свариваемых деталей	сварного шва			Номин.	Пред. откл.			Номин.	Пред. откл.
С7			АФШ; МФШ	2	0,5	+0,5	8,5	8	1,5	$\pm 1,0$
				Св. 2 до 3	1,0	$\pm 1,0$	10			
				Св. 3 до 4			12			
				Св. 4 до 5	14	10	2,0	$+1,0$ $-1,5$		
				Св. 5 до 7	1,5	$+1,0$ $-1,5$	16	12	3,0	$+1,0$ $-2,0$
Св. 7 до 12	2,0	$+1,0$ $-2,0$	19	14						

Примечание. Способ сварки МФШ для толщин $3 \text{ мм} \geq s \geq 6 \text{ мм}$ применять не рекомендуется.

Таблица 10

Размеры, мм

Условное обозначение сварного соединения	Конструктивные элементы		Способ сварки	$s = s_1$	b		e , не более	g		
	подготовленных кромок свариваемых деталей	сварного шва			Номин.	Пред. откл.		Номин.	Пред. откл.	
С29			АФФ	2	0	+1	8,5	1,5	$\pm 1,0$	
				Св. 2 до 3	1	± 1	10			
				Св. 3 до 5			12			
				Св. 5 до 6			19	2,0	$+1,0$ $-1,5$	
				Св. 6 до 9	2			24	2,5	$+1,0$ $-2,0$
				Св. 9 до 10				26		
				Св. 10 до 14				26		
				Св. 14 до 16	4					$\pm 2,0$
Св. 16 до 22	$+1$ -2	34								

Условное обозначение сварного соединения	Конструктивные элементы		Способ сварки	$s = s_1$	b		e , не более	g	
	подготовленных кромок свариваемых деталей	сварного шва			Номин.	Пред. откл.		Номин.	Пред. откл.
С29			АФФ	Св. 22 до 26	5	+1 -2	40	3,0	+2,0 -2,5
				Св. 26 до 30	6	+2 -1	42		+2,0 -3,0
			АФФ*	От 6 до 9	3	± 1	22	2,5	± 1,5
				Св. 9 до 16	4		26		
				Св. 16 до 24	5	±1,5	34		
Св. 24 до 32	6	40	3	±2					

* Перед сваркой первого шва зазор на 1/3 толщины основного металла необходимо заполнить флюсом, а затем на оставшиеся 2/3 — крупкой из электродной проволоки, окатышами или другим гранулированным металлом.

Таблица 11

Размеры, мм

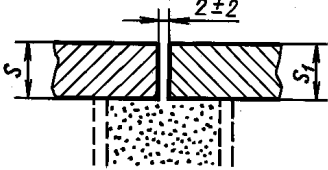
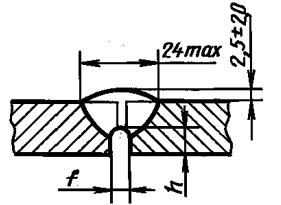
Условное обозначение сварного соединения	Конструктивные элементы		Способ сварки	$s = s_1$	h ± 1	f ± 2	e_1 , не более
	подготовленных кромок свариваемых деталей	сварного шва					
С30			АФФ	От 16 до 22	8	9	18
				Св. 22 до 26	13	14	24
				Св. 26 до 32	18	18	28

Таблица 12

Размеры, мм

Условное обозначение сварного соединения	Конструктивные элементы		Способ сварки	$s = s_1$	e		g	
	подготовленных кромок свариваемых деталей	сварного шва			Номин.	Пред. откл.	Номин.	Пред. откл.
С9			АФФ; АФМ	От 8 до 9	18	±3	1,5	±1,0
				Св. 9 до 10	20			
				Св. 10 до 14	22	±4	2,0	+1,0 -1,5
				Св. 14 до 20	24		2,5	+1,0 -2,0

Примечание. Допускается отсутствие выпуклости обратной стороны шва и местные вогнутости глубиной не более 0,1s при полном проплавлении кромок.

Таблица 13

Размеры, мм

Условное обозначение сварного соединения	Конструктивные элементы		Способ сварки	$s = s_1$	b		δ , не менее	m , не менее	e		g	
	подготовленных кромок свариваемых деталей	сварного шва			Номин.	Пред. откл.			Номин.	Пред. откл.	Номин.	Пред. откл.
С10			АФФ; МФФ	8	2	±1,0	3	25	18	±3	1,5	±1,0
				Св. 8 до 10					20			
				Св. 10 до 12	3		4	24	±4	2,0	+1,0 -1,5	
				Св. 12 до 14								22
				Св. 14 до 16	4	±1,5	6	30	2,5	+1,0 -2,0		
				Св. 16 до 18							24	
				Св. 18 до 20	5			40		+1,5 -2,0		
				Св. 20 до 24							26	
Св. 24 до 30				30								

Т а б л и ц а 14

Р а з м е р ы, м м

Условное обозначение сварного соединения	Конструктивные элементы		Способ сварки	s	b		e		g	
	подготовленных кромок свариваемых деталей	сварного шва			Номин.	Пред. откл.	Номин.	Пред. откл.	Номин.	Пред. откл.
С11			АФo	8	2	±1,0	18	±3	1,5	+1,0
				Св. 8 до 10			20			
				Св. 10 до 12			22			
				Св. 12 до 14	3	± 1,5	24	± 4	2,5	+1,0 -1,5
				Св. 14 до 16						
				Св. 16 до 20						
				Св. 20 до 24	5		26			+1,5 -2,0
				Св. 24 до 30			30			

Т а б л и ц а 15

Р а з м е р ы, м м

Условное обозначение сварного соединения	Конструктивные элементы		Способ сварки	$s = s_1$	e		g	
	подготовленных кромок свариваемых деталей	сварного шва			Номин.	Пред. откл.	Номин.	Пред. откл.
С12			АФ	14	18	±3	2,0	+1,0 -1,5
				Св. 14 до 16				
				Св. 16 до 20	22	± 4	2,5	+1,0 -2,0

Таблица 18

Размеры, мм

Условное обозначение сварного соединения	Конструктивные элементы		Способ сварки	$s = s_1$	e	
	подготовленных кромок свариваемых деталей	сварного шва			Номин.	Пред. откл.
С15			АФ	От 20 до 24	22	± 3
				Св. 24 до 28	26	± 4
				Св. 28 до 30	30	

Таблица 19

Размеры, мм

Условное обозначение сварного соединения	Конструктивные элементы		Способ сварки	$s = s_1$	$c \pm 1$	e		g	
	подготовленных кромок свариваемых деталей	сварного шва				Номин.	Пред. откл.	Номин.	Пред. откл.
С18			АФФ	От 8 до 9	3	18	± 3	1,5	$\pm 1,0$
				Св. 9 до 10		20			
				Св. 10 до 12		22			
				Св. 12 до 14	4	± 4	2,0	$\pm 1,0$	
				Св. 14 до 20					24
				Св. 20 до 24			26	± 5	2,5

Таблица 20

Размеры, мм

Условное обозначение сварного соединения	Конструктивные элементы		Способ сварки	$s = s_1$	e		$c \pm 1$	
	подготовленных кромок свариваемых деталей	сварного шва			Номин.	Пред. откл.		
С18			АФМ	От 12 до 14	22	±4	3	
				Св. 14 до 20	24			
				Св. 20 до 26	26	±5	4	
				Св. 26 до 28	30			5
				Св. 28 до 30				

Таблица 21

Размеры, мм

Условное обозначение сварного соединения	Конструктивные элементы		Способ сварки	$s = s_1$	b		δ , не менее	m , не менее	e		g	
	подготовленных кромок свариваемых деталей	сварного шва			Номин.	Пред. откл.			Номин.	Пред. откл.	Номин.	Пред. откл.
С19			АФо; МФо	8	2	± 1,0	3	30	16	± 3	1,5	± 1,0
				Св. 8 до 9					17			
				Св. 9 до 10					18			
				Св. 10 до 12	1,5	2,0	+1,0 -1,5	4	20	± 4	2,0	+1,0 -1,5
				Св. 12 до 14	23							
				Св. 14 до 16	4	± 1,5	6	24	± 4	2,0	+1,0 -1,5	
				Св. 16 до 18	4			28				
				Св. 18 до 20				30				
				Св. 20 до 22	5	± 1,5	6	32	± 4	2,0	+1,0 -1,5	
				Св. 22 до 24				34				
				Св. 24 до 26				50				36
				Св. 26 до 28	38							
				Св. 28 до 30		40						

Таблица 22

Размеры, мм

Условное обозначение сварного соединения	Конструктивные элементы		Способ сварки	s	b		e	
	подготовленных кромок свариваемых деталей	сварного шва			Номин.	Пред. откл.	Номин.	Пред. откл.
С20			АФo	8	2	± 1,0	16	± 3
				Св. 8 до 9			17	
				Св. 9 до 10			18	
				Св. 10 до 12	20			
				Св. 12 до 14	3	± 1,5	23	
				Св. 14 до 16			24	
				Св. 16 до 18	4	± 1,5	28	
				Св. 18 до 20			30	
				Св. 20 до 22	5	± 1,5	32	± 4
				Св. 22 до 24			34	
				Св. 24 до 26			36	
				Св. 26 до 28			38	
				Св. 28 до 30			40	

Таблица 23

Размеры, мм

Условное обозначение сварного соединения	Конструктивные элементы		Способ сварки	s = s ₁	e		g		c ± 2
	подготовленных кромок свариваемых деталей	сварного шва			Номин.	Пред. откл.	Номин.	Пред. откл.	
С21			АФ; МФ	От 14 до 16	18	± 3	2,0	+1,0 -1,5	6
				Св. 16 до 20	22	± 4	2,5	+1,0 -2,0	7
				Св. 20 до 24	24				8
				Св. 24 до 30	30	3,0			

Примечание. При способе сварки МФ притупление $c = 3 \pm 1$ мм.

Таблица 24

Размеры, мм

Условное обозначение сварного соединения	Конструктивные элементы		Способ сварки	$s = s_1$	e		g	
	подготовленных кромок свариваемых деталей	сварного шва			Номин.	Пред. откл.	Номин.	Пред. откл.
C21			АФК; МФК	14	20	± 4	2,0	+1,0 -1,5
				Св. 14 до 16				
				Св. 16 до 20	25	± 5	2,5	+1,0 -2,0
				Св. 20 до 24				
Св. 24 до 30	37	± 7						

Таблица 25

Размеры, мм

Условное обозначение сварного соединения	Конструктивные элементы		Способ сварки	$s = s_1$	$h \pm 1$	e		$e_1 \pm 2$	g	
	подготовленных кромок свариваемых деталей	сварного шва				Номин.	Пред. откл.		Номин.	Пред. откл.
C21			АФШ; МФШ	От 5 до 7	3	17	± 3	12	1,5	± 1,0
				Св. 7 до 8						
				Св. 8 до 9	4	20	± 4	13	2,0	+1,0 -1,5
				Св. 9 до 10						
				Св. 10 до 12	5			14		
Св. 12 до 14	8			16						

Таблица 26

Размеры, мм

Условное обозначение сварного соединения	Конструктивные элементы		Способ сварки	$s = s_1$	$e \pm 4$
	подготовленных кромок свариваемых деталей	сварного шва			
C33			АФф	От 14 до 18	22
				Св. 18 до 24	24
				Св. 24 до 30	30

Таблица 27

Размеры, мм

Условное обозначение сварного соединения	Конструктивные элементы		Способ сварки	$s = s_1$	e		g		$R \pm 1$	$\alpha, \circ \pm 1^\circ$		
	подготовленных кромок свариваемых деталей	сварного шва			Номин.	Пред. откл.	Номин.	Пред. откл.				
С34			АФо	16	23	± 4	2,5	+1,0 -2,0	6	12		
				Св. 16 до 20	25							
				Св. 20 до 25	28							
							± 5					
				Св. 25 до 30	31							
				Св. 30 до 35	33							
							± 6					
				Св. 35 до 40	36							
				Св. 40 до 45	38							
			± 7	3,0								
Св. 45 до 50	41											
Св. 50 до 55	44											
				46								

Таблица 28

Размеры, мм

Условное обозначение сварного соединения	Конструктивные элементы		Способ сварки	s	e		g		$R \pm 1$	$\alpha, \circ \pm 2^\circ$		
	подготовленных кромок свариваемых деталей	сварного шва			Номин.	Пред. откл.	Номин.	Пред. откл.				
С35			АФо	16	23	± 4	2,5	+1,0 -2,0	6	12		
				Св. 16 до 20	25							
				Св. 20 до 25	27							
							± 5					
				Св. 25 до 30	30							
				Св. 30 до 35	31							
							± 6					
				Св. 35 до 40	34							
Св. 40 до 45	36											
				38								

Таблица 29

Размеры, мм

С. 24 ГОСТ 8713-79

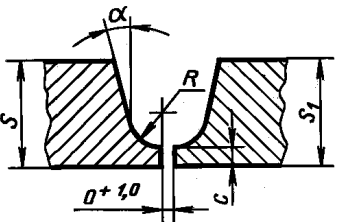
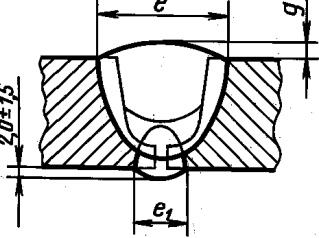
Условное обозначение сварного соединения	Конструктивные элементы		Способ сварки	$s = s_1$	$c \pm 1$	$R \pm 1$	e		$e_1 \pm 4$	g		$\alpha, ^\circ$ $\pm 2^\circ$
	подготовленных кромок свариваемых деталей	сварного шва					Номин.	Пред. откл.		Номин.	Пред. откл.	
С23			АФК	24	6	6	24	± 4	15	2,5	+1,0 -2,0	12
				Св. 24 до 26			25					
				Св. 26 до 28			26					
				Св. 28 до 30			27					
				Св. 30 до 32			28					
				Св. 32 до 34			29					
				Св. 34 до 36			30					
				Св. 36 до 38			31					
				Св. 38 до 40			32					
				Св. 40 до 42			33					
				Св. 42 до 45			34					
				Св. 45 до 48			36					
				Св. 48 до 50			37					
				Св. 50 до 55			39					
				Св. 55 до 60	45							
				Св. 60 до 65	47							
				Св. 65 до 70	8	8	51	± 5	18	+1,5 -2,0	10	
				Св. 70 до 80			55					
				Св. 80 до 90			59					
				Св. 90 до 100			60					
				Св. 100 до 110			61					
				Св. 110 до 115			63					
				Св. 115 до 120			64					
				Св. 120 до 125			66					
				Св. 125 до 130			69					
				Св. 130 до 140			72					
				Св. 140 до 150	10	10	76	± 6	20	+2,0 -3,0	8	
				Св. 150 до 160			76					

Таблица 30

Размеры, мм

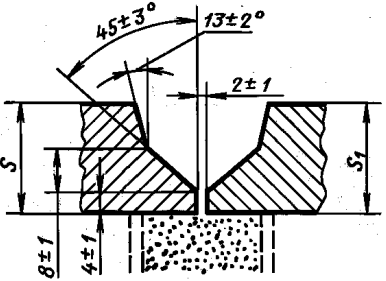
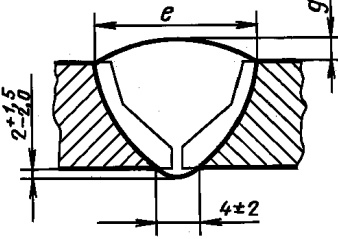
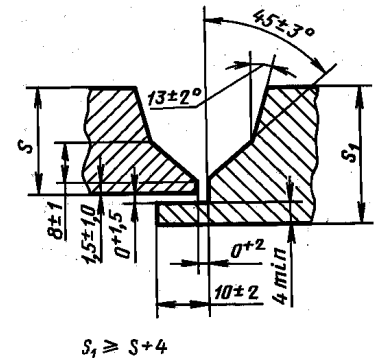
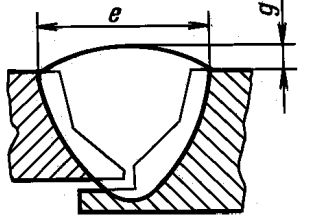
Условное обозначение сварного соединения	Конструктивные элементы		Способ сварки	$s = s_1$	e		g	
	подготовленных кромок свариваемых деталей	сварного шва			Номин.	Пред. откл.	Номин.	Пред. откл.
С36			АФФ	20	30	± 2	2,5	+1,0 -2,0
				Св. 20 до 22	31			
				Св. 22 до 24	32			
				Св. 24 до 26	33			
				Св. 26 до 28	34	± 3		
				Св. 28 до 30				
				Св. 30 до 32	36			
				Св. 32 до 34	37			
				Св. 34 до 36	38	± 4		
				Св. 36 до 38	39			
				Св. 38 до 40	40			
				Св. 40 до 42	41			
				Св. 42 до 45	42			
				Св. 45 до 48	43			
				Св. 48 до 50	46	± 4		
				Св. 50 до 55	49			
Св. 55 до 60	49							

Таблица 31

Размеры, мм

Условное обозначение сварного соединения	Конструктивные элементы		Способ сварки	s	e		g	
	подготовленных кромок свариваемых деталей	сварного шва			Номин.	Пред. откл.	Номин.	Пред. откл.
С37			АФФ	16	28	± 2	2,5	+ 1,0 -2,0
				Св. 16 до 20	30			
				Св. 20 до 25	31	± 3		
				Св. 25 до 30	34			
				Св. 30 до 35	36	± 4		
				Св. 35 до 40	38			
				Св. 40 до 45	41			
				Св. 45 до 50	43	± 5		
				Св. 50 до 55	45			
Св. 55 до 60	47							

Размеры, мм

Таблица 32

Условное обозначение сварного соединения	Конструктивные элементы		Способ сварки	$s = s_1$	e		g	
	подготовленных кромок свариваемых деталей	сварного шва			Номин.	Пред. откл.	Номин.	Пред. откл.
С25			АФ; МФ	От 18 до 25	24	± 4	2,5	+1,0 -2,0
				Св. 25 до 38	28	± 5		+1,5 -2,0
				Св. 38 до 48	32			
				Св. 48 до 54	36			
				Св. 54 до 60	39			

Примечание. При способе сварки МФ притупление $c = 3 \pm 1$ мм.

Таблица 33

Размеры, мм

Условное обозначение сварного соединения	Конструктивные элементы		Способ сварки	$s = s_1$	e		g		α, \circ $\pm 3^\circ$
	подготовленных кромок свариваемых деталей	сварного шва			Номин.	Пред. откл.	Номин.	Пред. откл.	
С25			АФк	От 24 до 28	24	± 4	2,5	+1,0 -2,0	30
				Св. 28 до 38	29	± 5		+1,5 -2,0	
				Св. 38 до 48					
				Св. 48 до 54	33				
				Св. 54 до 60	36				
								25	

Размеры, мм

Таблица 34

Условное обозначение сварного соединения	Конструктивные элементы		Способ сварки	$s = s_1$	e ± 4
	подготовленных кромок свариваемых деталей	сварного шва			
С38			АФф	От 18 до 25	24
				Св. 25 до 40	32
				Св. 40 до 50	38
				Св. 50 до 60	43

Размеры, мм

Таблица 35

Условное обозначение сварного соединения	Конструктивные элементы		Способ сварки	$s = s_1$	$h \pm 1$	e		$e_1 \pm 2$	g		α°			
	подготовленных кромок свариваемых деталей	сварного шва				Номин.	Пред. откл.		Номин.	Пред. откл.	Номин.	Пред. откл.		
С39			АФШ; МФШ	От 16 до 20	8	18	± 3	16	2,5	$\pm 1,0$ $-2,0$	25	± 3		
				Св. 20 до 26		22	± 4							
				Св. 26 до 32	9	26	± 5	17						
				Св. 32 до 36		28		19						
				Св. 36 до 38	10	34	20	$\pm 1,5$ $-2,0$					22	± 2
				Св. 38 до 44		40								
				Св. 44 до 50		45								
				Св. 50 до 56		50								
				Св. 56 до 60		50								

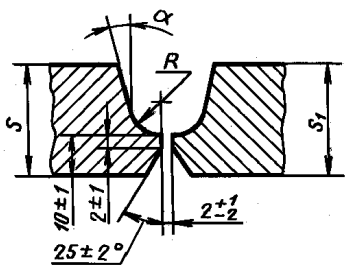
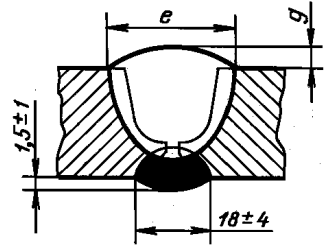
Размеры, мм

Таблица 36

Условное обозначение сварного соединения	Конструктивные элементы		Способ сварки	$s = s_1$	e		g		$\alpha, \circ \pm 2^\circ$	$R \pm 1$
	подготовленных кромок свариваемых деталей	сварного шва			Номин.	Пред. откл.	Номин.	Пред. откл.		
С26			АФ	50	27	± 3	2,5	$\pm 1,0$ $-2,0$	12	6
				Св. 50 до 55	28					
				Св. 55 до 60	29					
				Св. 60 до 65	31	± 4				
				Св. 65 до 70	32					
				Св. 70 до 80	34					
				Св. 80 до 90	36	± 5				
				Св. 90 до 100	38					
				Св. 100 до 110	40					
				Св. 110 до 115	41	± 6	$\pm 1,5$ $-2,0$	10	8	
				Св. 115 до 120	43					
				Св. 120 до 125	44					
				Св. 125 до 130	45					
				Св. 130 до 140	47	± 7				
Св. 140 до 150	49									
Св. 150 до 160	51	± 8								

Размеры, мм

Таблица 37

Условное обозначение сварного соединения	Конструктивные элементы		Способ сварки	$s = s_1$	$R \pm 1$	e		g		α, \circ $\pm 2^\circ$
	подготовленных кромок свариваемых деталей	сварного шва				Номин.	Пред. откл.	Номин.	Пред. откл.	
С40			АФШ	От 24 до 28	6	25	± 5	2,5	$+1,0$ $-2,0$	12
				Св. 28 до 36		28	± 6			
				Св. 36 до 40		31				
				Св. 40 до 42	8	36	± 7		$+1,5$ $-2,0$	10
				Св. 42 до 55		46				
				Св. 55 до 65		50	± 9			
				Св. 65 до 80		58				
				Св. 80 до 100	10	61	± 10		$+1,5$ $-2,0$	8
				Св. 100 до 110		63				
				Св. 110 до 115		65				
				Св. 115 до 120		67				
				Св. 120 до 125		68				

Размеры, мм

Таблица 38

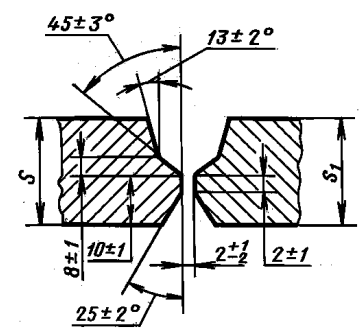
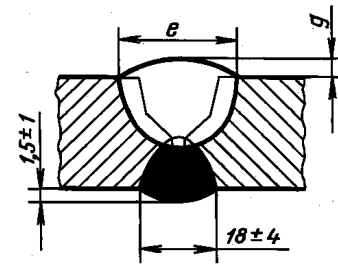
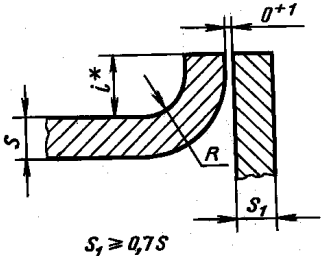
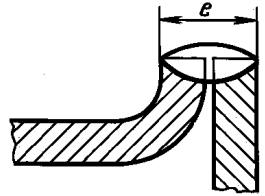
Условное обозначение сварного соединения	Конструктивные элементы		Способ сварки	$s = s_1$	e		g	
	подготовленных кромок свариваемых деталей	сварного шва			Номин.	Пред. откл.	Номин.	Пред. откл.
С41			АФШ	24	28	± 3	2,5	$+1,0$ $-2,0$
				Св. 24 до 26	29			
				Св. 26 до 30	31			
				Св. 30 до 32	32	± 4		$+1,5$ $-2,0$
				Св. 32 до 34	33			
				Св. 34 до 36	34			
				Св. 36 до 38	35			
				Св. 38 до 42	36	± 5		
				Св. 42 до 45	38			
				Св. 45 до 50	40			
				Св. 50 до 55	42			
				Св. 55 до 60	45			

Таблица 39

Размеры, мм

Условное обозначение сварного соединения	Конструктивные элементы		Способ сварки	s	$e + 3$	i	R
	подготовленных кромок свариваемых деталей	сварного шва					
У1	 <p>$s_1 \geq 0,7s$</p>		АФ; МФ	1,5—3,0	$s + s_1$	$s - 3s$	$s - 1,5s$

* Размер для справок.

Таблица 40

Размеры, мм

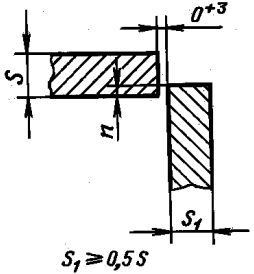
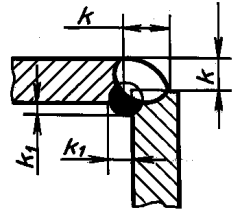
Условное обозначение сварного соединения	Конструктивные элементы		Способ сварки	s	$n \pm 1$
	подготовленных кромок свариваемых деталей	сварного шва			
У5	 <p>$s_1 \geq 0,5s$</p>		АФШ; МФШ	4	1,5
				Св. 4 до 9	2
				Св. 9 до 14	3

Таблица 41

Размеры, мм

Условное обозначение сварного соединения	Конструктивные элементы		Способ сварки	s	e	
	подготовленных кромок свариваемых деталей	сварного шва			Номин.	Пред. откл.
У7			АФШ; МФШ	От 8 до 9	13	± 3
				Св. 9 до 12	15	
				Св. 12 до 14	20	
				Св. 14 до 20	25	± 4

Таблица 42

Размеры, мм

Условное обозначение сварного соединения	Конструктивные элементы		Способ сварки	s	h ± 1	e		g1 ± 2	e1 ± 3
	подготовленных кромок свариваемых деталей	сварного шва				Номин.	Пред. откл.		
У3			ФШ; МФШ	От 20 до 24	7	20	± 3	3	17
				Св. 24 до 28	8	25	± 4	4	
				Св. 28 до 34	10	30		5	20
				Св. 34 до 40	12	49		23	

Таблица 43

Размеры, мм

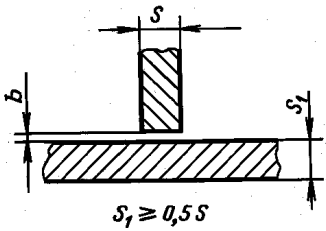
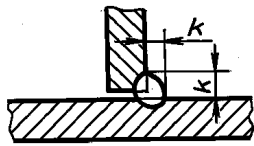
Условное обозначение сварного соединения	Конструктивные элементы		Способ сварки	s	b	
	подготовленных кромок свариваемых деталей	сварного шва			Номин.	Пред. откл.
Т1	 $s_1 \geq 0,5s$		АФ; МФ	3	0	+0,8
				Св. 3 до 5		+1,0
				Св. 5 до 40		+1,5

Таблица 44

Размеры, мм

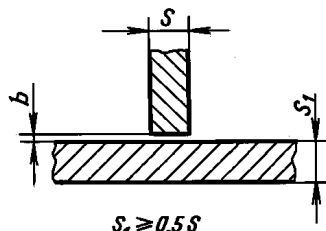
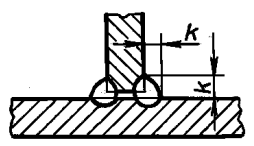
Условное обозначение сварного соединения	Конструктивные элементы		Способ сварки	s	b	
	подготовленных кромок свариваемых деталей	сварного шва			Номин.	Пред. откл.
Т3	 $s_1 \geq 0,5s$		АФ; МФ	3	0	+0,8
				Св. 3 до 5		+1,0
				Св. 5 до 40		+1,5

Таблица 45

Размеры, мм

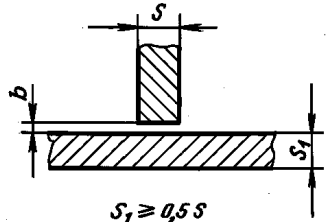
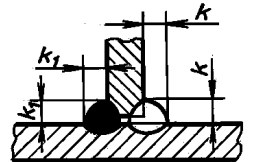
Условное обозначение сварного соединения	Конструктивные элементы		Способ сварки	s	b	
	подготовленных кромок свариваемых деталей	сварного шва			Номин.	Пред. откл.
Т3	 $s_1 \geq 0,5s$		АФш; МФш	От 3 до 5	0	+1,5
				Св. 5 до 9		+2,0
				Св. 9 до 10		+3,0
				Св. 10 до 14		
				Св. 14 до 20		

Таблица 46

Размеры, мм

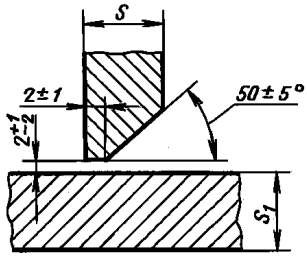
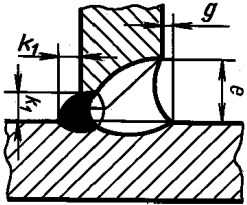
Условное обозначение сварного соединения	Конструктивные элементы		Способ сварки	s	g ± 2	e	
	подготовленных кромок свариваемых деталей	сварного шва				Номин.	Пред. откл.
Т7	 <p>$S_1 \geq 0,5 S$</p>		АФШ; МФШ	От 8 до 9	4	15	± 3
				Св. 9 до 14	5	22	
				Св. 14 до 20	6	39	± 4
				Св. 20 до 24	7		
				Св. 24 до 26	8	45	± 5
				Св. 26 до 28	9		
				Св. 28 до 30	10		

Таблица 47

Размеры, мм

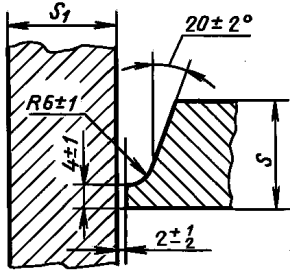
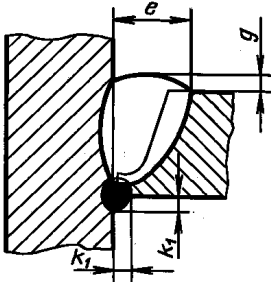
Условное обозначение сварного соединения	Конструктивные элементы		Способ сварки	s	e		g ± 2
	подготовленных кромок свариваемых деталей	сварного шва			Номин.	Пред. откл.	
Т2	 <p>$S_1 = 0,5 S$</p>		АФШ	16	18	± 3	6
				Св. 16 до 18	19		
				Св. 18 до 20	20		7
				Св. 20 до 22			
				Св. 22 до 24	21	± 4	8
				Св. 24 до 26	22		
				Св. 26 до 28			
				Св. 28 до 30	23		

Таблица 48

Размеры, мм

Условное обозначение сварного соединения	Конструктивные элементы		Способ сварки	s	$g \pm 2$	e	
	подготовленных кромок свариваемых деталей	сварного шва				Номин.	Пред. откл.
Т8			АФ; МФ	От 16 до 18	4	25	+4 -7
				Св. 18 до 22	5	30	+4 -8
				Св. 22 до 26	6	36	+4 -10
				Св. 26 до 30	7	40	+4 -11
				Св. 30 до 36	8	50	+4 -12
				Св. 36 до 40	9	56	+4 -16

Примечание. При способе сварки МФ притупление $c = 3 \pm 1$ мм.

Таблица 49

Размеры, мм

Условное обозначение сварного соединения	Конструктивные элементы		Способ сварки	s	$h \pm 1$	g		$g_1 \pm 2$	e		e_1	
	подготовленных кромок свариваемых деталей	сварного шва				Номин.	Пред. откл.		Номин.	Пред. откл.	Номин.	Пред. откл.
Т4			АФШ; МФШ	20	7	6	± 2	3	26	+4 -7	13	± 3
				Св. 20 до 24	7	7						
				Св. 24 до 28	8	8	5	35	+4 -10	17		
				Св. 28 до 34	10	10						
				Св. 34 до 40	12	12	± 3	40	± 4 -11			

Таблица 50

Размеры, мм

Условное обозначение сварного соединения	Конструктивные элементы		Способ сварки	s	e ± 2	g ± 2
	подготовленных кромок свариваемых деталей	сварного шва				
Т5			АФ	30	16	6
				Св. 30 до 34	17	
				Св. 34 до 40	18	
				Св. 40 до 42	19	7
				Св. 42 до 45	20	
				Св. 45 до 50	25	8
				Св. 50 до 55		
Св. 55 до 60	28					

Таблица 51

Размеры, мм

Условное обозначение сварного соединения	Конструктивные элементы		Способ сварки	s	b	
	подготовленных кромок свариваемых деталей	сварного шва			Номин.	Пред. откл.
Н1			АФ; МФ	От 1 до 5	0	+1,0
				Св. 5 до 10		+2,0
				Св. 10 до 20		+3,0

Таблица 52

Размеры, мм

Условное обозначение сварного соединения	Конструктивные элементы		Способ сварки	s	b	
	подготовленных кромок свариваемых деталей	сварного шва			Номин.	Пред. откл.
Н2			АФ; МФ	От 1 до 5	0	+1,0
				Св. 5 до 10		+2,0
				Св. 10 до 20		+3,0

(Измененная редакция, Изм. № 1, 2, 3).

5. При сварке кольцевых швов стыковых соединений допускается увеличение выпуклости g , g_1 до 30 %.

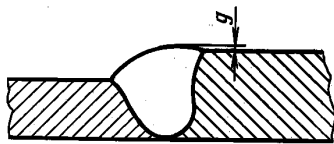
(Измененная редакция, Изм. № 3).

6. Сварные соединения Т7, Т8, Т4 следует выполнять в положении «в лодочку» по ГОСТ 11969*. Угловые швы без скоса кромок разрешается выполнять как в нижнем положении, так и в положении «в лодочку» по ГОСТ 11969.

7. Подварочный шов и подварку корня шва разрешается выполнять любым способом дуговой сварки.

8. Сварка стыковых соединений деталей неодинаковой толщины при разнице, не превышающей значений, указанных в табл. 53, должна производиться так же, как деталей одинаковой толщины; конструктивные элементы подготовленных кромок и размеры сварного шва следует выбирать по большей толщине.

Для осуществления плавного перехода от одной детали к другой допускается наклонное расположение поверхности шва (черт. 1).

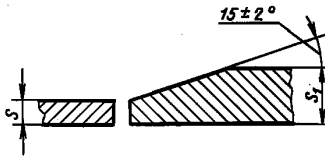


Черт. 1

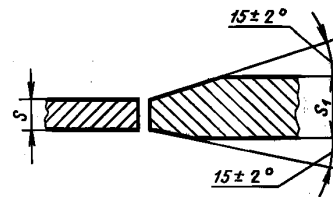
Т а б л и ц а 53

мм	
Толщина тонкой детали	Разность толщин деталей
От 2 до 4	1
Св. 4 » 30	2
» 30 » 40	4
» 40	6

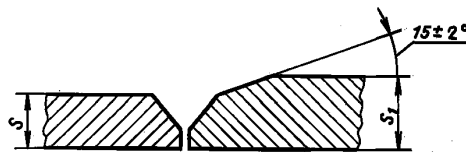
При разнице толщины свариваемых деталей свыше значений, указанных в табл. 53, на детали, имеющей большую толщину s_1 , должен быть сделан скос с одной или с двух сторон до толщины тонкой детали s , как указано на черт. 2, 3 и 4. При этом конструктивные элементы подготовленных кромок и размеры сварного шва следует выбирать по меньшей толщине.



Черт. 2



Черт. 3



Черт. 4

9. Размер и предельные отклонения катета углового шва K , K_1 должны быть установлены при проектировании. При этом размер катета должен быть не более 3 мм для деталей толщиной до 3 мм включительно и 1,2 толщины более тонкой детали при сварке деталей толщиной свыше 3 мм. Предельные отклонения размера катета угловых швов от номинального значения приведены в приложении 3.

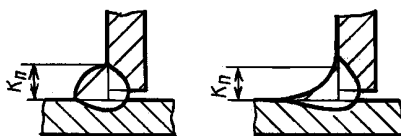
(Измененная редакция, Изм. № 2).

10. (Исключен, Изм. № 2).

11. Допускается выпуклость или вогнутость углового шва до 30 % его катета. При этом вогнутость не должна приводить к уменьшению значения катета K_n (черт. 5), установленного при проектировании.

* На территории Российской Федерации действует ГОСТ 11969—79.

С. 36 ГОСТ 8713—79



Черт. 5

Примечание. Катетом K_n является катет наибольшего прямоугольного треугольника, вписанного во внешнюю часть углового шва. При симметричном шве за катет K_n принимается любой из равных катетов, при несимметричном шве — меньший.

12. Минимальные значения катетов угловых швов приведены в приложении 1.
 13. При применении сварки под флюсом взамен ручной дуговой сварки катет углового шва расчетного соединения может быть уменьшен до значений, приведенных в приложении 2.
 14. Допускается смещение свариваемых кромок перед сваркой относительно друг друга не более:
 - 0,5 мм — для деталей толщиной до 4 мм;
 - 1,0 мм — для деталей толщиной 4—10 мм;
 - 0,1 s мм, но не более 3 мм — для деталей толщиной более 10 мм.
 15. Допускается в местах перекрытия сварных швов и в местах исправления дефектов увеличение размеров швов до 30 % номинального значения.
 16. При подготовке кромок с применением ручного инструмента предельные отклонения угла скоса кромок могут быть увеличены до $\pm 5^\circ$. При этом соответственно может быть изменена ширина шва, e , e_1 .
- 15, 16. (Введен дополнительно, Изм. № 2).

ПРИЛОЖЕНИЕ 1
Рекомендуемое

мм

Предел текучести свариваемой стали, МПа	Минимальное значение катетов углового шва для свариваемого элемента большей толщины							
	от 3 до 4	св. 4 до 5	св. 5 до 10	св. 10 до 16	св. 16 до 22	св. 22 до 32	св. 32 до 40	св. 40 до 80
До 400	3	3	4	5	6	7	8	9
Св. 400 до 450	3	4	5	6	7	8	9	10

Примечание. Максимальное значение катетов не должно превышать 1,2 толщины более тонкого элемента.

ПРИЛОЖЕНИЕ 1. (Измененная редакция, Изм. № 3).

мм

Катет углового шва для сварки

ручной дуговой	под флюсом			
	проволокой диаметром от 3 до 5		проволокой диаметром от 1,4 до 2,5	
	в положении «в лодочку»	в нижнем положении	в положении «в лодочку»	в нижнем положении
4	3	3	3	3
5	3	3	4	4
6	4	4	5	5
7	5	5	6	6
8	5	5	6	6
9	6	7	7	8
10	6	8	8	9
11	7	9	9	10
12	8	9	9	11
13	8	10	11	13
14	9	11	12	14
15	10	12	13	15
16	10	13	14	16
17	13	17	17	17
18	14	18	18	18
19	15	19	19	19
20	16	20	20	20
21	16	21	21	21
22	17	22	22	22
23	23	23	23	23
24	24	24	24	24
25	25	25	25	25

Номинальный размер катета углового шва	Предельные отклонения размера катета углового шва от номинального значения
До 5	+1,0
Св. 5 до 8	+2,0
Св. 8 до 12	+2,5
Св. 12	+3,0

ПРИЛОЖЕНИЕ 3. (Введено дополнительно, Изм. № 2).

ИНФОРМАЦИОННЫЕ ДАННЫЕ

1. РАЗРАБОТАН Государственным комитетом СССР по стандартам, Академией наук УССР
2. ВНЕСЕН Государственным комитетом СССР по стандартам
3. УТВЕРЖДЕН И ВВЕДЕН В ДЕЙСТВИЕ Постановлением Государственного комитета СССР по стандартам от 26.12.79 № 5047
4. ВЗАМЕН ГОСТ 8713—70
5. ССЫЛОЧНЫЕ НОРМАТИВНО-ТЕХНИЧЕСКИЕ ДОКУМЕНТЫ

Обозначение НТД, на который дана ссылка	Номер пункта
ГОСТ 11969—93	6
ГОСТ 16037—80	1

6. Проверен в 1990 г. Ограничение срока действия снято Постановлением Госстандарта СССР от 3 июля 1990 г. № 2074
7. ИЗДАНИЕ (сентябрь 2005 г.) с Изменениями № 1, 2, 3, утвержденными в августе 1986 г., январе 1989 г., июле 1990 г. (ИУС 11—86, 4—89, 10—90)

Редактор *М.И. Максимова*
Технический редактор *Н.С. Гришанова*
Корректор *Е.Д. Дульнева*
Компьютерная верстка *В.И. Грищенко*

Подписано в печать 28.09.2005. Формат 60×84¹/₈. Бумага офсетная. Гарнитура Таймс. Печать офсетная.
Усл.печл. 4,65. Уч.-издл. 3,90. Тираж 60 экз. Зак. 766. С 1941.

ФГУП «Стандартинформ», 123995 Москва, Гранатный пер., 4.
www.gostinfo.ru info@gostinfo.ru
Набрано в ИПК Издательство стандартов на ПЭВМ.
Отпечатано в филиале ФГУП «Стандартинформ» — тип. «Московский печатник», 105062 Москва, Лялин пер., 6.