



**ГОСУДАРСТВЕННЫЙ СТАНДАРТ
СОЮЗА ССР**

**ГОСУДАРСТВЕННАЯ СИСТЕМА ОБЕСПЕЧЕНИЯ
ЕДИНСТВА ИЗМЕРЕНИЙ**

ГИГРОМЕТРЫ ПЬЕЗОСОРБЦИОННЫЕ

МЕТОДЫ И СРЕДСТВА ПОВЕРКИ

ГОСТ 8.472—82

Издание официальное

**ГОСУДАРСТВЕННЫЙ КОМИТЕТ СССР ПО СТАНДАРТАМ
Москва**

**РАЗРАБОТАН Государственным комитетом СССР по стандартам
ИСПОЛНИТЕЛИ**

И. А. Соков (руководитель темы), Г. Д. Вапняр

ВНЕСЕН Государственным комитетом СССР по стандартам

Член Госстандарта В. И. Кипаренко

УТВЕРЖДЕН И ВВЕДЕН В ДЕЙСТВИЕ Постановлением Государственного комитета СССР по стандартам от 22 сентября 1982 г. № 3701

Государственная система обеспечения единства
измерений

ГИГРОМЕТРЫ ПЬЕЗОСОРБЦИОННЫЕ

Методы и средства поверки

State system for ensuring the uniformity
measurements Piezosorption hygrometers
Methods and means of verification

ГОСТ
8.472—82

Постановлением Государственного комитета СССР по стандартам от 22 сентября 1982 г. № 3701 срок введения установлен

с 01.01 84

Настоящий стандарт распространяется на пьезосорбционные гигрометры и измерительные преобразователи относительной влажности (далее — гигрометры) классов точности 1 и более, выпускаемые по ГОСТ 23382—78, и устанавливает методы и средства их первичной и периодической поверок

1. ОПЕРАЦИИ И СРЕДСТВА ПОВЕРКИ

1.1 При проведении поверки гигрометров должны быть выполнены операции, указанные в табл. 1

1.2. При проведении поверки должны быть применены средства поверки, указанные ниже:

образцовый генератор влажного газа типа «Родник-2», относительная влажность 0 и 10—100 % при температуре 5—60°C, основная абсолютная погрешность $\pm 0,5\%$;

гигрометр типа Волна-1М, диапазон измерения 0—100%, основная абсолютная погрешность $\pm 1,5\%$;

мегаомметр типа М4100/3, номинальное выходное напряжение 500 В или типа М4100/1, номинальное выходное напряжение 100 В;

манометр типа МТИ, диапазон измерения 0—100 кПа;

самопишущий одноточечный потенциометр типа КСП-4, класса 0,25, диапазон измерения 0—10 мВ;

преобразователь постоянного тока, выходное напряжение 24 В, номинальный ток 0,2 А;

вольтметр типа С502/1, класса 0,5, диапазон измерения 0—10 В;

Издание официальное

Перепечатка воспрещена

★

© Издательство стандартов, 1982

Наименование операции	Номер пункта стандарта	Обязательность проведения операции при поверке	
		первичной	периодической
Внешний осмотр	4.1	Нет	Да
Опробование	4.2	Нет	Да
Проверка электрического сопротивления изоляции	4.2.2	Нет	Да
Проверка герметичности первичного преобразователя	4.2.3	Нет	Да
Проверка относительной влажности в юстировочном устройстве	4.2.4	Нет	Да
Определение основной абсолютной погрешности	4.3	Да	Да
Определение изменения абсолютной погрешности, вызванного изменением температуры анализируемого газа	4.4	Да	Да

Примечание Преобразователь относительной влажности типа ДОВИ на герметичность не проверяют.

камеры 1—3 (см. обязательное приложение 1);
 кольцо-калибр 8211-0095 6h по ГОСТ 17763—72;
 кольцо-калибр 8211-1095 6h по ГОСТ 17764—72;
 запорный вентиль с максимальным давлением 1,0 МПа,
 сжатый газ в баллоне — воздух по ГОСТ 11882—73 или азот по ГОСТ 9293—74, диапазон измерения 2—15 МПа;
 редуктор типа РДВ, диапазон измерения 15—0,05 МПа;
 барометр-анероид БАММ-1, диапазон измерения 800—1060 гПа;
 термометр Б-4 № 2 по ГОСТ 215—73, цена деления 0,1°С,
 частотомер типа ЭЗ73, диапазон измерения 45—55 Гц, основная погрешность $\pm 0,25$ Гц.

1.3. Допускается применять другие, находящиеся в эксплуатации или вновь разработанные средства поверки, прошедшие метрологическую аттестацию в органах государственной метрологической службы и удовлетворяющие по точности требованиям настоящего стандарта.

При поверке гигрометров классов точности 2 и более допускается применять генератор влажного газа типа «Родник».

2. УСЛОВИЯ ПОВЕРКИ И ПОДГОТОВКА К НЕЙ

2.1. При проведении поверки должны быть соблюдены нормальные условия применения гигрометров по ГОСТ 23382—78.

2.2. Гигрометр выдерживают в условиях поверки не менее 12 ч, а затем подключают к электрической сети и прогревают в соответ-

ствии с требованиями инструкции по эксплуатации, по не менее 0,5 ч

2.3. Средства поверки и поверяемый гигрометр готовят к работе в соответствии с инструкцией по эксплуатации.

3. ТРЕБОВАНИЯ БЕЗОПАСНОСТИ

3.1. Перед проверкой поверяемый гигрометр и генератор влажного газа необходимо заземлить.

3.2. При проверке необходимо соблюдать правила безопасности, указанные в инструкции по эксплуатации на поверяемый гигрометр и образцовый генератор влажного газа

4. ПРОВЕДЕНИЕ ПОВЕРКИ

4.1. Внешний осмотр

4.1.1 При внешнем осмотре гигрометра должно быть установлено

соответствие комплектности данным, указанным в паспорте, за исключением комплекта ЗИП,

наличие на резьбовой втулке выносного преобразователя исправной герметизирующей прокладки,

наличие в инструкции по эксплуатации на преобразователь типа ДОВП-1 номинальной статической характеристики,

юстировочное устройство должно быть чистым, герметично закрытым и содержать насыщенный раствор соли с твердым осадком, на нем должно быть указано номинальное значение относительной влажности;

наличие на корпусе гигрометра таблички, на которой нанесен товарный знак предприятия-изготовителя, наименование и условное обозначение гигрометра, год выпуска и порядковый номер по системе нумерации предприятия-изготовителя;

все блоки и преобразователь гигрометра должны быть с одним и тем же порядковым номером;

наличие на циферблатах показывающего и регистрирующего приборов и на индикаторном табло цифрового прибора обозначения измеряемых величин и их единиц (φ , %);

отсутствие на сборочных единицах, корпусе и покрытиях дефектов, препятствующих его использованию по прямому назначению,

наличие на корпусе гигрометра клеммы для заземления;

исправность соединительного кабеля и разъема (аккуратно и надежно заделаны), блоки надежно соединены;

плотность установки чувствительного элемента гигрометра в гнезде и наличие ограждения;

отсутствие на фильтре чувствительного элемента явных загрязнений

4.2. Опробование

4.2.1. Резьбовое проходное кольцо-калибр и юстировочное устройство должны свободно навинчиваться на резьбовую втулку первичного преобразователя вместо решетки, ограждающей чувствительный элемент, и плотно прижимать герметизирующую прокладку. Непроходное кольцо-калибр не должно навинчиваться более чем на один оборот.

4.2.2. Проверка электрического сопротивления изоляции гигрометров

Сопротивление изоляции гигрометров, питающихся от сети номинальным напряжением 100—400 В, измеряют мегаомметром М4100/3; питающихся от сети номинальным напряжением до 100 В — мегаомметром М4100/1. Измерения проводят между замкнутыми штырьками сетевой вилки и клеммой заземления, при этом кнопка (тумблер) «Сеть» должна быть включена.

Электрическое сопротивление изоляции гигрометров без осевого кабеля измеряют между закороченными штырьками разъема цепи питания и корпусом.

Электрическое сопротивление изоляции не должно превышать 40 МОм.

4.2.3. Проверка герметичности первичного преобразователя

Первичный преобразователь гигрометра в зависимости от конструкции (см. обязательное приложение 1) помещают в камеру 2 или 3 и проверяют его герметичность.

4.2.4. Относительную влажность в юстировочном устройстве проверяют контрольным гигрометром «Волна-ГМ». Показания контрольного гигрометра не должны отличаться от номинального значения влажности юстировочного устройства более чем на $\pm 2\%$.

Гигрометры, не удовлетворяющие указанным требованиям, к дальнейшей поверке не допускают.

4.3. Определение основной абсолютной погрешности

Первичный преобразователь гигрометра устанавливают в рабочую камеру генератора влажного газа или камеру 1 (см. обязательное приложение 1).

К выходу «0—10 мВ» поверяемого гигрометра присоединяют самопишущий потенциометр, а к выходу преобразователя типа ДОВП-1 — вольтметр.

В генераторе устанавливают температуру $(20 \pm 1)^\circ\text{C}$ и относительную влажность, соответствующую поверяемой точке диапазона измерения гигрометра.

Основную абсолютную погрешность гигрометра Δ определяют как разность между его установившимся показанием и относительной влажностью в рабочей камере генератора.

Относительную влажность, измеренную преобразователем типа ДОВП-1, определяют по номинальной статической характеристике преобразования

Основную абсолютную погрешность гигрометра определяют не менее чем в пяти равномерно расположенных точках диапазона измерений, из которых одна точка должна быть на отметке 30 %. Основная абсолютная погрешность гигрометра при периодической поверке не должна превышать предела допускаемой погрешности, указанного в нормативно-технической документации на гигрометр конкретного типа

При первичной поверке основная абсолютная погрешность гигрометра не должна превышать 0,8 значения, указанной в НТД на гигрометр конкретного типа.

4.4 Определение изменения абсолютной погрешности, вызванного изменением температуры анализируемого газа

В генераторе устанавливают температуру $(40 \pm 1)^\circ\text{C}$, относительную влажность на отметке 30 % и определяют абсолютную погрешность гигрометра.

Изменение абсолютной погрешности вычисляют по формуле

$$\Delta l(t) = \frac{\Delta_{40} - \Delta_{20}}{2},$$

где $\Delta l(t)$ — изменение абсолютной погрешности, вызванное изменением температуры анализируемого газа на 10°C ;

Δ_{20} , Δ_{40} — абсолютная погрешность гигрометра при температуре анализируемого газа (20 ± 1) и $(40 \pm 1)^\circ\text{C}$ соответственно

Изменение абсолютной погрешности не должно превышать значения, указанного в НТД на гигрометр конкретного типа

При поверке гигрометров ведут протокол, форма которого приведена в обязательном приложении 2.

5. ОФОРМЛЕНИЕ РЕЗУЛЬТАТОВ ПОВЕРКИ

5.1 Положительные результаты государственной первичной поверки оформляют записью в паспорте, удостоверенной подписью поверителя, и нанесением отиска поверительного клейма.

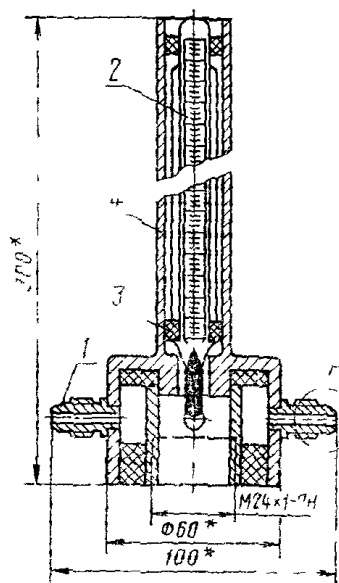
5.2 Положительные результаты государственной периодической поверки оформляют выдачей свидетельства установленной формы

5.3 Положительные результаты ведомственной поверки оформляют в порядке, установленном ведомственной метрологической службой

5.4 Гигрометры, не удовлетворяющие требованиям настоящего стандарта, к выпуску и применению не допускают

СПЕЦИАЛЬНЫЕ СРЕДСТВА ПОВЕРКИ

Камера 1

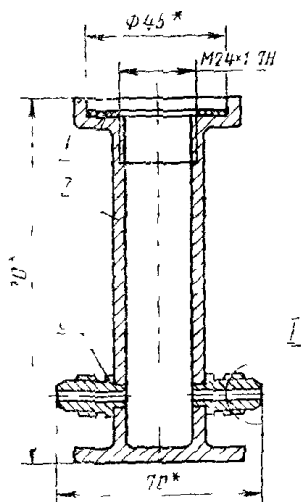


1—штуцер; 2—термометр, 3—
штулка уплотнительная; 4—
корпус

Черт. 1

* Размеры для справок.

Камера 2

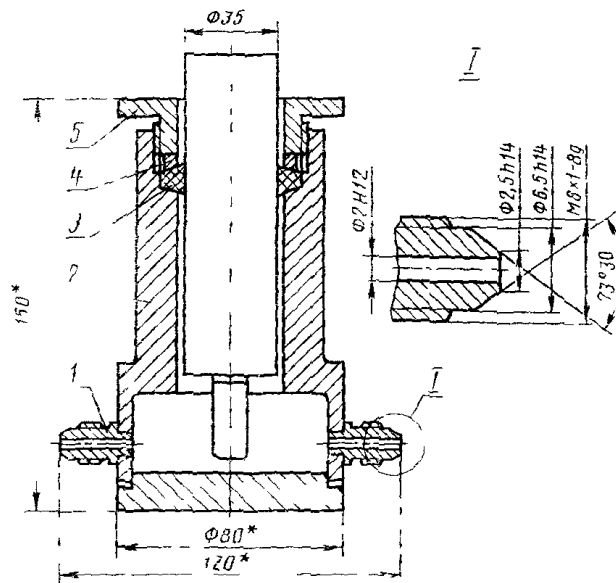


1—прокладка, 2—корпус,
3—штуцер

Черт. 2

* Размеры для справок

Камера 3



1—штуцер, 2—корпус; 3—кольцо уплотнительное, 4—
штулка; 5—гайка

Черт. 3

* Размеры для справок.

ФОРМА ПРОТОКОЛА ПОВЕРКИ

наименование организации, проводившей поверку.

_____ 198 г.

ПРОТОКОЛ ПОВЕРКИ
везосорбционного гигрометра

типа _____ № _____,
выпущенного _____ в _____ 19 г.,
принадлежащего _____

При поверке применялись образцовые средства измерений:

генератор влажного газа _____ № _____
вольтметр _____ № _____
потенциометр _____ № _____
гигрометр _____ № _____

РЕЗУЛЬТАТЫ ПОВЕРКИ

1. Внешний осмотр

Вывод _____

2. Опробование

2.1. Измерение электрического сопротивления изоляции

Результат измерения _____ МОм

Вывод: _____

2.2. Проверка герметичности

Испытательное давление, кПа		Значение спада давления, кПа	
Начальное P_0	Отсчет P_{15}	Действительное $P_0 - P_{15}$	допускаемое ΔP

Вывод _____

2.3. Проверка относительной влажности в юстировочном устройстве

Номинальная влажность в стакане $\varphi_{ном}$	Показание контрольного гигрометра $\varphi_{Г}$	Разность $\varphi_{Г} - \varphi_{ном}$
---	---	--

Вывод: _____

3. Определение основной абсолютной погрешности гигрометра и ее изменения

Температура в камере, °С	Относительная влажность в генераторе $\varphi_{д}$, %	Показание поверяемого гигрометра $\varphi_{Г}$, %	Значение основной абсолютной погрешности, %		Изменение погрешности $\Delta l(t)$, %
			действительное Δ	допускаемое $\Delta_{доп}$ и $\Delta l(t)_{доп}$	

Вывод _____

Заключение: гигрометр типа _____, № _____

соответствует требованиям настоящего стандарта и признан годным (не годным) ненужное зачеркнуть для эксплуатации.

Поверитель _____
подпись

Редактор *М. В. Глушкова*
Технический редактор *В. Н. Прусакова*
Корректор *Е. Н. Евгеева*

Сдано в наб 05.10.82 Подп к печ. 29.11.82 0,75 п л 0,50 уч-изд л Тир 10000 Цена 3 руб

Ордена «Знак Почета» Издательство стандартов, 123557, Москва, Новопресненский пер.
Калужская типография стандартов, ул. Московская, 256. Зак. 2591

Величина	Единица			
	Наименование	Обозначение		
		международное	русское	
ОСНОВНЫЕ ЕДИНИЦЫ СИ				
Длина	метр	m	м	
Масса	килограмм	kg	кг	
Время	секунда	s	с	
Сила электрического тока	ампер	A	А	
Термодинамическая температура	кельвин	K	К	
Количество вещества	моль	mol	моль	
Сила света	кандела	cd	кд	
ДОПОЛНИТЕЛЬНЫЕ ЕДИНИЦЫ СИ				
Плоский угол	радиан	rad	рад	
Телесный угол	стерадиан	sr	ср	
ПРОИЗВОДНЫЕ ЕДИНИЦЫ СИ, ИМЕЮЩИЕ СПЕЦИАЛЬНЫЕ НАИМЕНОВАНИЯ				
Величина	Единица			Выражение через основные и дополнительные единицы СИ
	Наименование	Обозначение		
		международное	русское	
Частота	герц	Hz	Гц	s^{-1}
Сила	ньютон	N	Н	$м кг с^{-2}$
Давление	паскаль	Pa	Па	$м^{-1} кг с^{-2}$
Энергия	джоуль	J	Дж	$м^2 кг с^{-2}$
Мощность	ватт	W	Вт	$м^2 кг с^{-3}$
Количество электричества	кулон	C	Кл	с А
Электрическое напряжение	вольт	V	В	$м^2 кг с^{-3} А^{-1}$
Электрическая емкость	фарад	F	Ф	$м^{-2} кг^{-1} с^4 А^2$
Электрическое сопротивление	ом	Ω	Ом	$м^2 кг с^{-3} А^{-2}$
Электрическая проводимость	сименс	S	См	$м^{-2} кг^{-1} с^3 А^2$
Поток магнитной индукции	вебер	Wb	Вб	$м^2 кг с^{-2} А^{-1}$
Магнитная индукция	тесла	T	Тл	$кг с^{-2} А^{-1}$
Индуктивность	генри	H	Гн	$м^2 кг с^{-2} А^{-2}$
Световой поток	люмен	lm	лм	кд ср
Освещенность	люкс	lx	лк	$м^{-2} кд ср$
Активность радионуклида	беккерель	Bq	Бк	s^{-1}
Поглощенная доза ионизирующего излучения	грэй	Gy	Гр	$м^2 с^{-2}$
Эквивалентная доза излучения	зиверт	Sv	Зв	$м^2 с^{-2}$