

ГОСТ 7698—93
(ИСО 1666—73, ИСО 3188—78, ИСО 3593—81,
ИСО 3946—82, ИСО 3947—77, ИСО 5378—78,
ИСО 5379—83, ИСО 5809—82, ИСО 5810—82)

МЕЖГОСУДАРСТВЕННЫЙ СТАНДАРТ

КРАХМАЛ

Правила приемки и методы анализа

Издание официальное

МЕЖГОСУДАРСТВЕННЫЙ СОВЕТ
ПО СТАНДАРТИЗАЦИИ, МЕТРОЛОГИИ И СЕРТИФИКАЦИИ
Минск

Предисловие

1 РАЗРАБОТАН Госстандартом России

ВНЕСЕН Техническим секретариатом Межгосударственного Совета по стандартизации, метрологии и сертификации

2 ПРИНЯТ Межгосударственным Советом по стандартизации, метрологии и сертификации (протокол № 4 от 21 октября 1993 г.)

За принятие проголосовали:

Наименование государства	Наименование национального органа по стандартизации
Республика Беларусь	Белстандарт
Республика Кыргызстан	Кыргызстандарт
Республика Молдова	Молдовастандарт
Российская Федерация	Госстандарт России
Республика Таджикистан	Таджикстандарт
Туркменистан	Туркменглавгосинспекция
Украина	Госстандарт Украины

3 ВЗАМЕН ГОСТ 7698—78

4 ПЕРЕИЗДАНИЕ. Октябрь 2001 г.

© Издательство стандартов, 1994
© ИПК Издательство стандартов, 2001

Настоящий стандарт не может быть полностью или частично воспроизведен, тиражирован и распространен в качестве официального издания на территории Российской Федерации без разрешения Госстандарта России

Поправка к ГОСТ 7698—93 (ИСО 1666—73, ИСО 3188—78, ИСО 3593—81, ИСО 3946—82, ИСО 3947—77, ИСО 5378—78, ИСО 5379—83, ИСО 5809—82, ИСО 5810—82) Крахмал. Правила приемки и методы анализа

В каком месте	Напечатано	Должно быть		
Предисловие. Таблица согласования	—	Армения	AM	Минэкономразвития Республики Армения

(ИУС № 6 2019 г.)

КРАХМАЛ**Правила приемки и методы анализа**

Starch. Acceptance rules and methods of analysis

ГОСТ**7698—93****(ИСО 1666—73, ИСО 3188—78,
ИСО 3593—81, ИСО 3946—82,
ИСО 3947—77, ИСО 5378—78,
ИСО 5379—83, ИСО 5809—82,
ИСО 5810—82)**МКС 67.180.20
ОКСТУ 9107, 9109

Дата введения 1995—01—01

Настоящий стандарт распространяется на картофельный, кукурузный, амилопектиновый кукурузный, пшеничный, рисовый, гороховый, тапиоковый и модифицированный крахмалы и устанавливает правила приемки и методы анализа.

Требования настоящего стандарта являются обязательными.

1 Приемка

1.1 Крахмал принимают партиями. Партией считают совокупность единиц продукции одного наименования, вида и сорта, изготовленной одним предприятием за одну дату и смену, в одинаковой упаковке и оформленной одним документом о качестве.

1.2 Каждая партия должна сопровождаться документом установленной формы, удостоверяющим ее качество, с указанием следующих основных данных:

товарного знака, наименования предприятия-изготовителя и его адреса;

номера партии;

наименования продукции, ее вида и сорта;

массы партии;

даты выработки;

результатов анализов;

обозначения стандарта на продукцию.

1.3 Проверке состояния упаковки и правильности маркировки подвергают каждую десятую единицу транспортной тары.

1.4 Для определения качества крахмала от партии отбирают выборку в следующем объеме:

для крахмала, упакованного в мешки, — каждый двадцатый мешок. Если партия состоит из двадцати и менее мешков, отбирают не менее трех мешков;

для фасованного крахмала — 2 % ящиков, но не менее двух.

1.5 При получении неудовлетворительных результатов анализов хотя бы по одному показателю проводят повторные анализы на удвоенной выборке, взятой от той же партии.

Результаты повторных анализов распространяются на всю партию.

2 Методы анализа

2.1 Отбор проб

2.1.1 Для отбора проб применяют:

щуп мешочный;

пробоотборник;

ведро;

планки деревянные со скошенным ребром;
 щит деревянный для составления общей и средней проб;
 банки вместимостью 500, 2000, 3000 см³;
 пакеты из полиэтиленовой пленки по ГОСТ 10354;
 весы лабораторные общего назначения 4-го класса точности с наибольшим пределом взвешивания 5 кг по ГОСТ 24104*;
 секундомер.

2.1.2 От каждого отобранного по 1.4 мешка равными количествами отбирают точечные пробы крахмала.

Точечные пробы отбирают мешочным щупом из верхней и нижней части мешка. Перед отбором пробы крахмала поверхность мешков в месте отбора проб тщательно очищают. Щуп вводят желобком вниз, затем поворачивают на 180° и выводят наружу.

Во избежание рассыпания крахмала из мешка отверстие ткани мешка затягивают щупом.

2.1.3 Точечные пробы фасованного крахмала отбирают после вскрытия ящиков, отобранных по 1.4. От каждого ящика отбирают один пакет (коробку) с крахмалом.

При фасовании крахмала допускается отбирать точечные пробы периодически через равные промежутки времени, но не реже чем через 1—2 ч, из струи крахмала, предназначенного для фасовки.

Масса точечной пробы 100—200 г.

2.1.4 Из точечных проб составляют объединенную пробу. Для этого их располагают на столе или деревянном щите и перемешивают.

Полученную пробу помещают в банку или пакет из полиэтиленовой пленки, герметически закрывают и снабжают этикеткой с указанием:

товарного знака, наименования предприятия-изготовителя и его адреса;

наименования продукции с указанием ее вида и сорта;

номера партии;

даты выработки;

массы партии;

даты и места отбора пробы;

фамилий лиц, отобравших пробу;

обозначения стандарта на продукцию.

2.1.5 В зависимости от массы партии массу объединенной пробы берут в соответствии с требованиями, указанными в таблице 1.

Таблица 1

Масса партии, т	Масса общей пробы, г, не менее
До 16 включ.	1000
Св. 16 до 50	2000
» 50	По 500 г от каждых 16 т

2.1.6 Из объединенной пробы методом квартования выделяют среднюю пробу. Для этого объединенную пробу крахмала высыпают на стол или деревянный щит, разравнивают в виде квадрата и перемешивают двумя деревянными планками со скошенным ребром. Перемешивание проводят так, чтобы крахмал, захваченный с противоположных сторон квадрата на планки в правой и левой руке, сыпался в середину одновременно, образуя после нескольких перемешиваний валик. Крахмал захватывают с концов валика и также одновременно с обеих планок сыпают в середину.

Такое перемешивание проводят три раза.

Объединенную пробу крахмала снова распределяют ровным слоем в виде квадрата и с помощью планки делят по диагонали на четыре треугольника. Из двух противоположных треугольников крахмал удаляют, а из двух оставшихся собирают вместе, перемешивают указанным способом и вновь делят на четыре треугольника, из которых два идут для последующего деления. Операцию деления проводят до получения массы средней пробы около 500 г.

* С 1 июля 2002 г. вводится в действие ГОСТ 24104—2001 (здесь и далее).

2.1.7 Среднюю пробу крахмала делят на две равные части, которые помещают в чистые сухие банки с хорошо пригнанными пробками или крышками. Обе банки снабжают этикетками с обозначениями согласно 2.1.4. Одну из банок передают на анализ, а вторую опечатывают или пломбируют и хранят в течение 2 мес на случай возникновения разногласий в оценке качества крахмала между потребителем и изготовителем.

2.2 Методы определения органолептических показателей

2.2.1 Органолептические показатели крахмала определяют в последовательности: вначале — внешний вид, затем — цвет и запах.

2.2.2 Для определения внешнего вида и цвета часть средней пробы крахмала помещают на пластинку из бесцветного стекла размером 13 × 18 см. Поверхность крахмала покрывают второй пластинкой из такого же стекла размером 10 × 15 см.

Прижимая пальцем верхнюю пластинку к нижней, добиваются образования гладкой поверхности пробы крахмала и определяют внешний вид и цвет при рассеянном дневном свете.

2.2.3 Для определения запаха в фарфоровую чашку или стакан взвешивают навеску крахмала массой около 20 г, заливают теплой водой при температуре около 50 °С, перемешивают и оставляют в покое. По истечении 0,5 мин воду сливают и определяют запах сырого осадка.

2.3 Метод определения количества крапин

Сущность метода заключается в подсчете количества крапин на 1 дм² поверхности крахмала.

2.3.1 Материалы

Пластинка из бесцветного стекла размером 10 × 15 см, на которую нанесены контуры прямоугольника размером 5 × 2 см с разбивкой на клетки размером 1 × 1 см.

2.3.2 Проведение анализа

Небольшое количество крахмала, взятое на шпателе, насыпают на лист белой бумаги или на стекло. На поверхность крахмала кладут стеклянную пластинку с нанесенными на нее контурами прямоугольника и клетками.

Крахмал слегка придавливают стеклом и считают крапины на всей очерченной площади. Крахмал перемешивают и повторяют подсчет крапин. Подсчет проводят не менее пяти раз.

2.3.3 Количество крапин X , шт. на 1 дм² поверхности крахмала, вычисляют по формуле

$$X = \frac{n \cdot 100}{5 \cdot 10}, \quad (1)$$

где n — общая сумма крапин после пяти подсчетов, шт.;

10 — площадь очерченного прямоугольника, см².

2.4 Методы определения влаги

2.4.1 Метод определения влаги высушиванием до постоянной массы

Сущность метода заключается в высушивании навески крахмала при температуре (105±2) °С до постоянной массы. Метод следует применять при возникновении разногласий в оценке качества продукции.

2.4.1.1 Аппаратура, материалы

Весы лабораторные общего назначения 2-го класса точности с наибольшим пределом взвешивания 200 г по ГОСТ 24104.

Шкаф сушильный с максимальной температурой нагрева 200 °С типа СЭШ-3М по ТУ 25-02.210-718 или электрошкаф типа СНОЛ-3,5.3,5.3.5/3,5-И1 по ТУ 16-681.032.

Стаканчики для взвешивания (бюксы) типов СН 34/12 и СН 45/13 по ГОСТ 25336 или бюксы металлические.

Эксикатор по ГОСТ 25336.

Часы наручные по ГОСТ 10733.

Допускается применять импортные оборудование, посуду с метрологическими характеристиками не ниже указанных в стандарте.

2.4.1.2 Проведение анализа

В предварительно высушенную до постоянной массы и взвешенную бюксу взвешивают навеску крахмала массой около 2 г. При достижении в сушильном шкафу температуры 105 °С открытую бюксу с навеской и крышку помещают в шкаф и сушат в течение 3 ч. Началом сушки считают момент достижения вновь температуры 105 °С после внесения бюксы в шкаф. По истечении 3 ч бюксу закрывают крышкой, вынимают из шкафа и ставят в эксикатор на 30 мин

для охлаждения, а затем взвешивают. Зафиксировав первое взвешивание, бюксу с навеской помещают в сушильный шкаф на 30 мин, охлаждают в эксикаторе и снова взвешивают. Высушивание навески повторяют до тех пор, пока результат последнего взвешивания не начнет изменяться в сторону увеличения. Для вычисления берется последний еще убывающий результат взвешивания.

2.4.1.3 Обработка результатов

Массовую долю влаги W , %, вычисляют по формуле

$$W = \frac{(m_1 - m_2) \cdot 100}{m_1 - m}, \quad (2)$$

где m — масса бюксы, г;

m_1 — масса бюксы с крахмалом до высушивания, г;

m_2 — масса бюксы с крахмалом после высушивания, г.

За окончательный результат анализа принимают среднеарифметическое значение результатов двух параллельных определений, допускаемое расхождение между которыми не должно превышать 0,5 %.

Вычисление проводят с точностью до целого числа.

2.4.2 Определение влаги методом ускоренного высушивания

Сущность метода заключается в высушивании навески крахмала при температуре (130 ± 2) °С в течение определенного времени.

2.4.2.1 Аппаратура — по 2.4.1.1.

2.4.2.2 В предварительно высушенную до постоянной массы и взвешенную бюксу взвешивают навеску крахмала массой около 4 г. При достижении в сушильном шкафу температуры 130 °С открытую бюксу с навеской и крышкой помещают в него и сушат в течение 40 мин.

Началом сушки считают момент достижения вновь температуры 130 °С после внесения бюксы в шкаф. По истечении 40 мин бюксу закрывают крышкой, вынимают из шкафа, ставят в эксикатор на 30 мин для охлаждения и затем взвешивают.

2.4.2.3 Обработка результатов — по 2.4.1.3.

2.4.3 Допускается проводить анализ в соответствии с приложением А.

2.5 Метод определения общей золы

Сущность метода заключается в определении несгораемого остатка крахмала при сжигании его в муфельной печи при температуре 600—650 °С.

2.5.1 Аппаратура и материалы

Весы лабораторные общего назначения 2-го класса точности с наибольшим пределом взвешивания 200 г по ГОСТ 24104.

Тигли фарфоровые низкие № 4 или 5 по ГОСТ 9147.

Печь муфельная с максимальной температурой нагрева 1000 °С типа СМОЛ-1,6,2,5,1/11-И2 по ТУ 16-531.704.

Электроплитка бытовая по ГОСТ 14919.

Эксикатор по ГОСТ 25336.

Масло растительное: кукурузное по ГОСТ 8808 или подсолнечное по ГОСТ 1129.

Часы наручные по ГОСТ 10733.

Допускается применять импортные оборудование, посуду с метрологическими характеристиками не ниже указанных в стандарте.

2.5.2 Проведение анализа

В предварительно прокаленный до постоянной массы и взвешенный тигель взвешивают навеску крахмала массой около 10 г и обугливают путем нагревания тигля с крахмалом на электрической плитке. Во избежание вспучивания на поверхность навески наносят пять-семь капель растительного масла.

После обугливания тигель помещают в муфельную печь, нагретую до 600—650 °С (темно-вишневое каление), где прокаливают его до полного озоления навески крахмала.

После озоления тигель с золой охлаждают в эксикаторе и взвешивают. После взвешивания тигель с золой повторно прокаливают в течение 30 мин, охлаждают в эксикаторе и вновь взвешивают. Прокаливание повторяют до тех пор, пока результат последнего взвешивания не начнет изменяться в сторону увеличения. Для вычисления берется последний еще убывающий результат взвешивания.

2.5.3 Обработка результатов

Массовую долю общей золы X_1 , %, в пересчете на сухое вещество вычисляют по формуле

$$X_1 = \frac{(m_1 - m) \cdot 100 \cdot 100}{(m_2 - m) \cdot (100 - W)}, \quad (3)$$

где m — масса тигля, г;

m_1 — масса тигля с золой, г;

m_2 — масса тигля с крахмалом, г;

W — массовая доля влаги в крахмале, %;

$(100 - W)$ — массовая доля сухих веществ в крахмале, %;

100 — коэффициент пересчета в проценты массовой доли золы в крахмале;

100 — коэффициент пересчета в проценты массовой доли золы на сухое вещества крахмала.

За окончательный результат анализа принимают среднеарифметическое значение результатов двух параллельных определений, допускаемое расхождение между которыми не должно превышать 0,05 %.

Вычисление проводят с точностью до второго десятичного знака.

2.5.4 Допускается проводить анализ в соответствии с приложением Б или В.

2.6 Метод определения золы (песка), нерастворимой в 10 %-ном растворе соляной кислоты

Сущность метода заключается в растворении навески крахмала 10 %-ным раствором соляной кислоты, фильтрации полученного раствора и определении массовой доли золы (песка) после сжигания осадка на фильтре в муфельной печи при температуре 600—650 °С.

2.6.1 Аппаратура, материалы и реактивы

Весы лабораторные общего назначения 2-го класса точности с наибольшим пределом взвешивания 200 г по ГОСТ 24104.

Тигли фарфоровые низкие № 4 или 5 по ГОСТ 9147.

Печь муфельная с минимальной температурой нагрева 1000 °С типа СМОЛ-1,6.2,5.1/11-И2 по ТУ 16-531.704.

Электроплитка бытовая по ГОСТ 14919.

Эксикатор по ГОСТ 25336.

Баня водяная.

Стаканы стеклянные лабораторные вместимостью 100 см³ типа В-1-100ТС или В-1-100ТХС; Н-2-100ТС или Н-2-100ТХС по ГОСТ 25336.

Цилиндры мерные вместимостью 100 см³ типа 1-100 или 3-100 по ГОСТ 1770.

Колбы конические (Эрленмейера) вместимостью 500 см³ типа Кн-1-500-40ТС; Кн-1-500-40ТХС или Кн-2-500-40ТХС по ГОСТ 25336.

Воронки стеклянные типа В-55-80ХС или В-56-110ХС, или В-75-110ХС по ГОСТ 25336.

Фильтры беззольные.

Кислота соляная по ГОСТ 3118, х. ч., раствор с массовой долей соляной кислоты 10 %.

Вода дистиллированная по ГОСТ 6709.

Часы наручные по ГОСТ 10733.

Допускается применять импортные оборудование, посуду с метрологическими характеристиками и реактивы с квалификацией не ниже указанных в стандарте.

2.6.2 Проведение анализа

В стеклянный стаканчик взвешивают навеску крахмала массой 20 г и количественно переносят дистиллированной водой в коническую колбу. Общий объем воды в колбе должен составлять 155 см³. К полученной суспензии приливают 45 см³ соляной кислоты, что соответствует получению раствора с массовой долей соляной кислоты 10 % в общем объеме суспензии.

Содержимое колбы тщательно перемешивают. Колбу помещают в кипящую водяную баню. В течение первых 3 мин суспензию перемешивают до полного растворения крахмала. Кипячение ведут 30 мин, после чего раствор фильтруют через беззольный фильтр. Колбу ополаскивают водой, которую сливают на тот же фильтр. Осадок на фильтре пять раз промывают дистиллированной водой, подогретой до температуры 50—60 °С. Фильтр вместе с осадком переносят в предварительно прокаленный до постоянной массы и взвешенный тигель, подсушивают, помещают в муфельную печь, нагретую до 600—650 °С, и прокаливают его до полного озоления по 2.5.2.

2.6.3 Обработка результатов

Массовую долю золы (песка), нерастворимой в 10 %-ном растворе соляной кислоты, X_2 , %, в пересчете на сухое вещество вычисляют по формуле

$$X_2 = \frac{(m_1 - m) \cdot 100 \cdot 100}{20 \cdot (100 - W)}, \quad (4)$$

где m — масса тигля, г;

m_1 — масса тигля с золой (песком), г;

20 — масса навески крахмала, г;

W — массовая доля влаги в крахмале, %.

За окончательный результат анализа принимают среднеарифметическое значение результатов двух параллельных определений, допускаемое расхождение между которыми не должно превышать 0,005 %.

Вычисление проводят с точностью до второго десятичного знака.

2.7 Метод определения кислотности

Сущность метода заключается в нейтрализации кислот и кислых солей, содержащихся в 100 г сухого вещества крахмала, раствором гидроокиси натрия молярной концентрации 0,1 моль/дм³ (0,1 н.) в присутствии индикатора фенолфталеина.

2.7.1 Аппаратура и реактивы

Весы лабораторные общего назначения 4-го класса точности с наибольшим пределом взвешивания 500 или 1000 г по ГОСТ 24104.

Колбы конические (Эрленмейера) вместимостью 250 см³ типа Кн-1-250-34ТС, Кн-1-250-34ТХС или Кн-2-250-34ТХС по ГОСТ 25336.

Цилиндры мерные вместимостью 100 см³ типа 1-100 или 3-100 по ГОСТ 1770.

Бюретка 2-го класса точности вместимостью 50 см³ типа 1-2-50 или 3-2-50 по ГОСТ 29251.

Натрия гидроокись по ГОСТ 4328, х. ч., раствор молярной концентрации 0,1 моль/дм³ (0,1 н.).

Спирт этиловый ректификованный по ГОСТ 5962* или спирт этиловый пищевой с массовой долей 95 % по ГОСТ 5963**.

Фенолфталеин по ТУ 6-09-5360, спиртовой раствор с массовой долей фенолфталеина 1 %.

Вода дистиллированная по ГОСТ 6709.

Допускается применять импортные оборудование, посуду с метрологическими характеристиками и реактивы с квалификацией не ниже указанных в стандарте.

2.7.2 Проведение анализа

В коническую колбу взвешивают навеску крахмала массой 20 г, приливают цилиндром 100 см³ дистиллированной воды, прибавляют пять-восемь капель раствора фенолфталеина и титруют раствором гидроокиси натрия до заметной розовой окраски, не исчезающей в течение 1 мин.

Так как крахмал адсорбирует фенолфталеин, то перед концом титрования добавляют еще пять-шесть капель фенолфталеина.

2.7.3 Обработка результатов

Кислотность X_3 , см³ раствора гидроокиси натрия молярной концентрации 0,1 моль/дм³ (0,1 н.), в пересчете на 100 г сухого вещества крахмала вычисляют по формуле

$$X_3 = \frac{V \cdot 100 \cdot 100}{m_0 \cdot (100 - W)}, \quad (5)$$

где V — объем раствора гидроокиси натрия молярной концентрации 0,1 моль/дм³ (0,1 н.), израсходованный на титрование, см³;

m_0 — масса навески крахмала, г;

W — массовая доля влаги в крахмале, %.

За окончательный результат анализа принимают среднеарифметическое значение результатов двух параллельных определений, допускаемое расхождение между которыми не должно превышать 1 см³.

Вычисление проводят с точностью до первого десятичного знака.

* На территории Российской Федерации действует ГОСТ Р 51652—2000.

** На территории Российской Федерации действует ГОСТ Р 51723—2001.

2.8 Метод определения протеина в кукурузном крахмале

Сущность метода заключается в окислении навески крахмала концентрированной серной кислотой при нагревании с последующей отгонкой аммиака и пересчетом содержащегося в нем азота на протеин.

2.8.1 Аппаратура, реактивы и материалы

Весы лабораторные общего назначения 2-го класса точности с наибольшим пределом взвешивания 200 г по ГОСТ 24104.

Холодильники стеклянные лабораторные по ГОСТ 25336.

Прибор для отмеривания серной кислоты типа А по ГОСТ 6859.

Колбы Кьельдаля вместимостью 750 см³ по ГОСТ 25336.

Каплеуловители стеклянные лабораторные по ГОСТ 25336.

Электроплитка бытовая по ГОСТ 14919.

Колбонагреватели.

Пробирки стеклянные по ГОСТ 25336.

Колбы конические (Эрленмейера) вместимостью 500 см³ типа Кн-1-500-40ТС, Кн-1-500-40ТХС или Кн-2-500-40ТХС по ГОСТ 25336.

Бюретка 2-го класса точности вместимостью 50 см³ типа 1-2-50 или 3-2-50 по ГОСТ 29251.

Пипетка 2-го класса точности вместимостью 25 см³ типа 2-2-25 или 7-2-25 по ГОСТ 29227.

Цилиндры мерные вместимостью 100 см³ типа 1-100 или 3-100 по ГОСТ 1770.

Натрия гидроксид по ГОСТ 4328, х. ч., раствор с массовой долей гидроксида натрия 40 % и раствор молярной концентрации 0,02 моль/дм³ (0,02 н.).

Кислота серная по ГОСТ 4204, х. ч., плотностью 1,83 г/см³ и раствор серной кислоты молярной концентрации 0,02 моль/дм³ (0,02 н.).

Медь сернокислая по ГОСТ 4165, х. ч.

Калий сернокислый по ГОСТ 4145, х. ч.

Селен металлический по ТУ 6-09-5358.

Калий марганцовокислый по ГОСТ 20490.

Метиленовый голубой.

Метиловый красный.

Смешанный индикатор (смесь метилового красного и метиленового голубого), приготовленный по ГОСТ 4919.1.

Спирт этиловый ректифицированный по ГОСТ 5962* или спирт этиловый пищевой с массовой долей 95 % по ГОСТ 5963**.

Вода дистиллированная по ГОСТ 6709.

Шпатель.

Лакмусовая бумага универсальная.

Катализатор: смесь 10 г сернокислой меди, 40 г сернистого калия, 3 г марганцовокислого калия и 0,2 г селена.

Допускается применять импортные оборудование, посуду с метрологическими характеристиками и реактивы с квалификацией не ниже указанных в стандарте.

2.8.2 Проведение анализа

В пробирку взвешивают навеску крахмала массой 2—3 г. На пробирку надевают резиновую трубку, посредством которой вносят пробирку почти до дна сухой колбы Кьельдаля; осторожно высыпают крахмал. Пустую пробирку взвешивают. По разности масс пробирки с крахмалом и пустой пробирки определяют массу крахмала.

В колбу на кончике шпателя добавляют катализатор. Затем к содержимому колбы осторожно по стенке приливают серную кислоту плотностью 1,83 г/см³ (на каждый грамм крахмала — 10 см³ кислоты) и круговыми движениями перемешивают.

Колбу закрывают стеклянной пробкой, свободно прилегающей к стенкам, и для сжигания навески помещают на колбонагреватель или электрическую плитку. Сжигание проводят в вытяжном шкафу сначала при слабом нагреве, а после окончания вспенивания — при сильном до тех пор, пока раствор в колбе не будет полностью прозрачным без наличия несгоревших черных частиц. Содержимое колбы охлаждают и осторожно смывают внутренние стенки колбы дистиллированной водой. Общий объем полученного раствора должен быть 400—450 см³. Колбу присоединяют через капле-

* На территории Российской Федерации действует ГОСТ Р 51652—2000.

** На территории Российской Федерации действует ГОСТ Р 51723—2001.

уловитель к стеклянному холодильнику, отводная трубка его опущена в коническую колбу, в которую предварительно наливают 25 см³ раствора серной кислоты молярной концентрации 0,02 моль/дм³ (0,02 н.) и три-четыре капли смешанного индикатора.

Для равномерного кипячения в колбу Кьельдаля опускают несколько стеклянных бусинок или кусочков битого фарфора и осторожно по стенке колбы приливают раствор с массовой долей гидроксида натрия 40 % из расчета 40 см³ на каждые 10 см³ серной кислоты, взятой для сжигания. При этом содержимое колбы не должно взбалтываться. Колбу быстро закрывают пробкой с каплеуловителем, соединенным с холодильником.

После того, как установка для отгонки аммиака собрана, содержимое колбы слегка взбалтывают (при этом следят за тем, чтобы конец отводной трубки холодильника был опущен в раствор серной кислоты молярной концентрации 0,02 моль/дм³ (0,02 н.), находящейся в приемной колбе) и постепенно нагревают до кипения, отгоняя аммиак в приемную колбу.

Перегонку можно считать оконченной, когда в колбе Кьельдаля остается одна треть от первоначального объема жидкости.

В конце отгонки отводную трубку держат не в кислоте, а над ее уровнем. Полноту отгонки аммиака проверяют по красной лакмусовой бумажке, которая не должна синеть от капли конденсата, стекающего из отводной трубки холодильника. После прекращения отгонки отводную трубку холодильника смывают дистиллированной водой. Содержимое приемной колбы титруют раствором гидроксида натрия молярной концентрации 0,02 моль/дм³ (0,02 н.) до появления зеленого окрашивания.

Объем раствора гидроксида натрия в кубических сантиметрах, израсходованный на титрование, свидетельствует о количестве серной кислоты, не связанной с аммиаком.

Параллельно основному анализу проводят контрольный анализ на реактивы без навески крахмала.

2.8.3 Обработка результатов

Массовую долю протеина X_4 , %, в пересчете на сухое вещество вычисляют по формуле

$$X_4 = \frac{0,00028 \cdot 6,25 \cdot (V - V_1) \cdot 100 \cdot 100}{m_0 \cdot (100 - W)}, \quad (6)$$

где 0,00028 — количество азота, которое связывает 1 см³ 0,02 моль/дм³ (0,02 н.) раствора серной кислоты, г;

6,25 — коэффициент для пересчета азота на протеин;

V — объем раствора гидроксида натрия молярной концентрации 0,02 моль/дм³ (0,02 н.), израсходованный на титрование в контрольном анализе, см³;

V_1 — объем раствора гидроксида натрия молярной концентрации 0,02 моль/дм³ (0,02 н.), израсходованный на титрование в основном анализе, см³;

m_0 — масса навески крахмала, г;

W — массовая доля влаги в крахмале, %;

$(100 - W)$ — массовая доля сухих веществ в крахмале, %;

100 — коэффициент пересчета в проценты массовой доли протеина в крахмале;

100 — коэффициент пересчета в проценты массовой доли протеина на сухие вещества в крахмале.

За окончательный результат анализа принимают среднеарифметическое значение результатов двух параллельных определений, допускаемое расхождение между которыми не должно превышать 0,05 %.

Вычисление проводят с точностью до первого десятичного знака.

2.8.4 Допускается проводить анализ в соответствии с приложением Г или Д.

2.9 Метод определения сернистого ангидрида

Сущность метода заключается в окислении сернистой кислоты раствором йода при титровании фильтрата крахмальной суспензии.

2.9.1 Аппаратура, материалы и реактивы

Весы лабораторные общего назначения 4-го класса точности с наибольшим пределом взвешивания 500 или 1000 г по ГОСТ 24104.

Стаканы стеклянные лабораторные вместимостью 100 см³ типа В-1-100ТС или В-1-100ТХС по ГОСТ 25336.

Воронки стеклянные типа В-56-80ХС или В-56-110ХС, или В-75-100ХС по ГОСТ 25336.

Пипетка 2-го класса точности вместимостью 50 см³ типа 2-2-50 по ГОСТ 29227.

Бюретка 2-го класса точности вместимостью 50 см³ типа 1-2-50 или 3-2-50 по ГОСТ 29251.

Колбы конические (Эрленмейера) вместимостью 250, 500 см³ типа Кн-1-250-34ТС или Кн-2-250-34ТС, или Кн-1-250-34ТХС, или Кн-1-500-40ТС, или Кн-1-500-40ТХС, или Кн-2-500-40ТХС по ГОСТ 25336.

Капельницы лабораторные стеклянные по ГОСТ 25336.

Бумага фильтровальная лабораторная по ГОСТ 12026.

Часы наручные по ГОСТ 10733.

Йод по ГОСТ 4159, х. ч.

Калий йодистый по ГОСТ 4232, х. ч., раствор йодистого калия молярной концентрации 0,02 моль/дм³ (0,02 н.).

Кислота соляная по ГОСТ 3118, х. ч., разбавленная дистиллированной водой в соотношении 1:5.

Крахмал растворимый по ГОСТ 10163, раствор с массовой долей крахмала 1 %.

Вода дистиллированная по ГОСТ 6709.

Раствор йода [2,54 г йода растворяют в 1 дм³ раствора йодистого калия молярной концентрации 0,02 моль/дм³ (0,02 н.)].

Допускается применять импортные оборудование, посуду с метрологическими характеристиками и реактивы с квалификацией не ниже указанных в стандарте.

2.9.2 Проведение анализа

В стеклянный стаканчик взвешивают навеску крахмала массой 50 г и количественно переносят дистиллированной водой в коническую колбу, общий объем воды в которой должен составлять 200 см³. Содержимое колбы тщательно перемешивают в течение 15 мин (колба должна быть закрыта пробкой). Полученную суспензию крахмала фильтруют через бумажный фильтр.

50 см³ фильтрата пипеткой переносят в коническую колбу и титруют раствором йода, применяя в качестве индикатора три-пять капель раствора крахмала и разбавленной соляной кислоты до заметного синего окрашивания, не исчезающего в течение 1 мин.

2.9.3 Обработка результатов

Массовую долю сернистого ангидрида X_5 , %, вычисляют по формуле

$$X_5 = \frac{200 \cdot V \cdot 0,64 \cdot 20 \cdot 1,15 \cdot 100}{50 \cdot 1000}, \quad (7)$$

где 200 — общий объем приливаемой воды, см³;

50 — количество фильтрата, используемое на титрование, см³;

V — объем раствора йода, израсходованный на титрование фильтрата, см³;

0,64 — количество сернистого ангидрида, соответствующее 1 см³ 0,02 моль/дм³ (0,02 н.) раствора йода, мг;

20 — коэффициент пересчета содержания сернистого ангидрида в 1 кг крахмала;

1,15 — коэффициент для приведения содержания сернистого ангидрида к показаниям метода по массе;

100 — коэффициент пересчета массовой доли сернистого ангидрида в проценты;

1000 — коэффициент пересчета навески крахмала из граммов в миллиграммы.

За окончательный результат анализа принимают среднеарифметическое значение результатов двух параллельных определений, допускаемое расхождение между которыми не должно превышать 0,0007 %.

Вычисление проводят с точностью до третьего десятичного знака.

Массовую долю сернистого ангидрида X_6 , мг на 1 кг крахмала, вычисляют по формуле

$$X_6 = \frac{200 \cdot V \cdot 0,64 \cdot 20 \cdot 1,15}{50}, \quad (8)$$

где 200 — общий объем приливаемой воды, см³;

50 — количество фильтрата, используемое на титрование, см³;

V — объем раствора йода, израсходованный на титрование фильтрата, см³;

0,64 — количество сернистого ангидрида, соответствующее 1 см³ раствора йода, мг;

20 — коэффициент пересчета содержания сернистого ангидрида в 1 кг крахмала;

1,15 — коэффициент для приведения содержания сернистого ангидрида к показаниям метода по массе.

За окончательный результат анализа принимают среднеарифметическое значение результатов

двух параллельных определений, допустимое расхождение между которыми не должно превышать 7,2 мг/кг.

Вычисление проводят с точностью до первого десятичного знака.

2.9.4 Допускается проводить анализ в соответствии с приложением Е.

2.10 Методы определения наличия примесей других видов крахмала

Сущность метода заключается в микроскопировании части средней пробы крахмала.

2.10.1 Аппаратура

Микроскоп световой биологический, обеспечивающий увеличение 100 × 200.

Шпатель.

2.10.2 Проведение анализа

Для испытания берут на кончике шпателя часть средней пробы крахмала, высыпают его на центр предметного стекла и рассматривают под микроскопом.

Форма крахмальных зерен должна соответствовать наименованию крахмала данной партии.

2.11 Метод определения остатка на шелковой ткани для сит № 67 или капроновой ткани для сит № 73 в амилопектиновом кукурузном крахмале

Сущность метода заключается в определении количества высушенного остатка после промывания на сите 100 г крахмала.

2.11.1 Аппаратура и материалы

Весы лабораторные общего назначения 4-го класса точности с наибольшим пределом взвешивания 500 или 1000 г по ГОСТ 24104.

Стаканчики для взвешивания (бюксы) типа СН 34/12 или СН 45/13 по ГОСТ 25336 или бюксы металлические.

Шкаф сушильный, с максимальной температурой нагрева 200 °С типа СЭШ-3М по ТУ 25-02.210-718 или электрошкаф типа СНОЛ-3,5.3,5.3.5/3,5-И1 по ТУ 16-681.032.

Эксикатор по ГОСТ 25336.

Стаканы стеклянные лабораторные вместимостью 150, 1000 см³, типа В-1-15ТС или В-1-150ТХС, или В-1-1000ТС, или В-1-1000ТХС по ГОСТ 25336.

Пробирки стеклянные по ГОСТ 25336.

Ткань шелковая для сит № 67 по ГОСТ 4403.

Ткань капроновая для сит № 73.

Обечайка (диаметр около 200 мм, высота около 100 мм) с кольцом для закрепления ситовой ткани и поддоном для сбора прохода через сито.

Баня водяная.

Допускается применять импортные оборудование, посуду с метрологическими характеристиками не ниже указанных в стандарте.

2.11.2 Проведение анализа

В стеклянный стакан взвешивают навеску крахмала массой 100 г, добавляют примерно 1 дм³ воды. После перемешивания суспензию переносят на сито. Остаток на сите промывают водой до полного отмывания крахмала.

Полнота отмывания характеризуется отсутствием помутнения промывной воды при рассмотрении ее в пробирке в проходящем свете. Остаток на сите помещают в предварительно высушенную до постоянной массы и взвешенную бюксу, подсушивают на кипящей водяной бане, а затем определяют количество сухого остатка в бюксе методом высушивания при 105 °С в сушильном шкафу до постоянной массы по 2.4.1.2.

2.11.3 Обработка результатов

Массовую долю остатка X_7 , %, в пересчете на сухое вещество вычисляют по формуле

$$X_7 = \frac{(m_1 - m) \cdot 100}{(100 - W)}, \quad (9)$$

где m — масса бюксы, г;

m_1 — масса бюксы с остатком после высушивания, г

W — массовая доля влаги в крахмале, %;

100 — коэффициент пересчета массовой доли остатка в проценты;

$(100 - W)$ — массовая доля сухих веществ в крахмале, %.

За окончательный результат анализа принимают среднеарифметическое значение результа-

тов двух параллельных определений, допускаемое расхождение между которыми не должно превышать 0,5 %.

Вычисление проводят с точностью до первого десятичного знака.

2.12 Метод проведения цветной реакции с йодом для амилопектинового кукурузного крахмала

Сущность метода заключается в окрашивании разбавленного клейстера раствором йода и сравнении цвета окрашенного клейстера с цветом образца сравнения.

2.12.1 Аппаратура и реактивы

Весы лабораторные общего назначения 4-го класса точности с наибольшим пределом взвешивания 500 или 1000 г по ГОСТ 24104.

Электроплитка бытовая по ГОСТ 14919.

Пробирки стеклянные по ГОСТ 25336.

Колбы конические (Эрленмейера) вместимостью 500 см³ типа Кн-1-500-40ТС или Кн-1-500-40ТХС, или Кн-2-500-40ТХС по ГОСТ 25336.

Цилиндры мерные вместимостью 200 см³ типа 1-200 или 3-200 по ГОСТ 1770.

Палочка стеклянная.

Йод по ГОСТ 4159, х. ч.

Калий йодистый по ГОСТ 4232, х. ч., раствор молярной концентрации 0,02 моль/дм³ (0,02 н.).

Вода дистиллированная по ГОСТ 6709.

Раствор йода [2,54 г йода растворяют в 1 дм³ раствора йодистого калия молярной концентрации 0,02 моль/дм³ (0,02 н.)].

Часы наручные по ГОСТ 10733.

Допускается применять импортные оборудование, посуду с метрологическими характеристиками и реактивы с квалификацией не ниже указанных в стандарте.

2.12.2 Проведение анализа

Навеску крахмала массой 0,25 г переносят в коническую колбу вместимостью 500 см³, добавляют 50 см³ дистиллированной воды и кипятят на электрической плитке 5 мин. До начала кипения суспензию непрерывно помешивают стеклянной палочкой, что обеспечивает образование однородной массы.

Началом закипания считают момент появления пузырьков.

После кипения в колбу добавляют 200 см³ воды и раствор тщательно перемешивают.

В стеклянную пробирку наливают примерно 10 см³ разбавленного клейстера, добавляют 1—2 капли раствора йода и сравнивают окраску с окраской заранее приготовленного образца сравнения. Образцы сравнения готовят таким же методом, используя образцы крахмала восковидной кукурузы. Образец сравнения при окрашивании йодом имеет цвет от красного до красно-фиолетового. Цвет клейстера, приготовленного из анализируемого крахмала, должен соответствовать цвету образца сравнения.

2.13 Вероятность допускаемых расхождений результатов двух параллельных определений не должна превышать норм, указанных в 2.4.1.3, 2.5.3, 2.6.3, 2.7.3, 2.8.3, 2.9.3, 2.11.3 при доверительной вероятности $P = 95\%$.

2.14 Определение массовой доли токсичных элементов (меди, цинка, свинца, ртути, кадмия и мышьяка) — по ГОСТ 26927, ГОСТ 26930 — ГОСТ 26934.

2.15 Допускается проводить анализ крахмала на содержание хлоридов потенциометрическим методом в соответствии с приложением Ж.

2.16 Допускается проводить анализ крахмала на содержание общего жира в соответствии с приложением И.

2.17 Допускается проводить анализ крахмала на содержание фосфора спектрофотометрическим методом в соответствии с приложением К.

ПРИЛОЖЕНИЕ А
(справочное)**Крахмал. Метод определения содержания влаги при сушке в сушильном шкафу
ИСО 1666—73****А.1 Назначение и область применения**

Устанавливаются два метода определения содержания влаги в крахмале:

метод 1 — определение содержания влаги при сушке в сушильном шкафу при 130 °С и атмосферном давлении;

метод 2 — определение содержания влаги при сушке в сушильном шкафу при 100 или 73 °С и пониженном давлении.

Данные методы приемлемы для нативных крахмалов. Для большинства обычных разновидностей нативных крахмалов рекомендуется метод 1.

В особых случаях, например если в состав крахмала входят вещества, нестойкие при 130 °С или в условиях высокой относительной влажности, допускается применение вакуумного метода (метод 2). Данные, полученные в результате применения метода 2, будут аналогичными. Однако обычно их абсолютное значение на 0,1—0,3 % выше абсолютного значения данных, полученных в результате применения метода быстрой сушки в сушильном шкафу (метод 1).

Вакуумный метод может применяться при 100 или 73 °С. Если крахмал содержит вещества, нестойкие при 100 °С, испытание следует проводить при 73 °С.

А.2 Определение

содержание влаги в крахмале: Потеря по массе материала в заданных условиях испытания.

А.3 Лабораторный образец

Образец для исследования должен быть получен в герметическом влагонепроницаемом сосуде. После взятия проб для анализа оставшуюся часть образца следует хранить в том же сосуде для дальнейших испытаний, если требуется.

А.4 Метод 1. Сушка в сушильном шкафу при 130 °С и атмосферном давлении**А.4.1 Сущность метода**

Обезвоживание пробы для анализа в сушильном шкафу с электрическим нагревом при температуре от 130 до 133 °С и атмосферном давлении в течение 1,5 ч.

А.4.2 Аппаратура

А.4.2.1 Аналитические весы.

А.4.2.2 Чашка из металла, на который не влияет крахмал в условиях испытания (например из алюминия), с соответствующей герметической крышкой. При этом полезная поверхность чашки должна быть такой, чтобы толщина пробы для анализа при равномерном ее распределении составляла не более 0,3 г/см². Приемлемыми размерами чашки являются: диаметр 55—65 мм, высота 15—30 мм и толщина стенки около 0,5 мм.

А.4.2.3 Сушильный шкаф с постоянной температурой, электрическим нагревом, регулируемый таким образом, чтобы в течение всей работы температура воздуха и полок, на которых размещены пробы для анализа, находилась в пределах 130—133 °С. Теплоемкость шкафа должна обеспечивать восстановление первоначально достигнутой температуры, равной 131 °С, в течение 30 мин после помещения в него максимального числа проб для анализа, которые могут сушиться одновременно.

А.4.2.4 Эксикатор, содержащий эффективное высушивающее вещество, снабжен толстой сетчатой металлической пластинкой для быстрого охлаждения чашек.

А.4.3 Методика анализа

Выполняют несколько взвешиваний с точностью до 0,001 г.

А.4.3.1 Проба для анализа

Взвешивают чашку и крышку после высушивания при 130 °С и охлаждения в эксикаторе. Переносят (5±0,25) г тщательно перемешанного образца, в котором не должно обнаруживаться каких-либо твердых частиц или комков, в чашку. При этом стараются максимально ограничить взаимодействие с окружающей средой. Закрывают содержимое крышкой и сразу же взвешивают для определения массы пробы для анализа. Распределяют пробу для анализа равномерным слоем по всему дну чашки.

А.4.3.2 Проведение анализа

Помещают открытую чашку с пробой для анализа в сушильный шкаф, предварительно нагретый до 130 °С, прикрывают крышкой и сушат при температуре от 130 до 133 °С в течение 1,5 ч до того момента, когда температура шкафа снова достигнет 130 °С.

По истечении этого времени быстро закрывают чашку и помещают ее в эксикатор.

Примечание — Не допускается ставить чашки друг на друга в эксикаторе.

Охлаждают пробу для анализа до комнатной температуры в эксикаторе в течение 30—45 мин.

После охлаждения чашки до комнатной температуры взвешивают ее в течение 2 мин после удаления ее из эксикатора.

На одном и том же тщательно перемешанном лабораторном образце выполняют не менее двух определений.

А.4.4 Обработка результатов

Содержание влаги W , % по массе, вычисляют по формуле

$$W = (m_1 - m_2) \cdot \frac{100}{m_1 - m_0}, \quad (\text{A.1})$$

где m_0 — масса высушенной пустой чашки и крышки, г;

m_1 — масса чашки с пробой для анализа и крышки перед сушкой, г;

m_2 — масса чашки с пробой для анализа и крышки после сушки, г.

За результат анализа принимают среднearифметическое значение результатов двух определений, если удовлетворены требования, предъявляемые к сходимости результатов.

Результат записывают до первого десятичного знака.

Расхождение между результатами двух определений, выполненных одновременно или непосредственно одно после другого, на одной и той же пробе, одним и тем же лаборантом, не должно превышать 0,2 г на 100 г крахмала.

Если результат превышает 0,2 г, определение следует повторить, убедившись, что первоначальный образец¹⁾ тщательно перемешан.

Для расчета берут только повторно полученные результаты, расхождение между которыми не превышает 0,2 % по абсолютной величине.

А.5 Метод 2. Сушка при 100 или 73 °С и пониженном давлении

А.5.1 Сущность метода

Обезвоживание пробы для анализа до постоянной массы в вакуумном сушильном шкафу с электрическим нагревом или в стеклянной трубке высушивающим веществом в присутствии пятиоксида фосфора при 100 или 73 °С при давлении (20±7) мбар²⁾.

А.5.2 Аппаратура

А.5.2.1 Аналитические весы.

А.5.2.2 Аппарат для поддержания давления в пределах (20±7) мбар.

А.5.2.3 Ртутный манометр для регулирования постоянного вакуума и для методики А (см. А.5.3).

А.5.2.4 Чашка из металла, на который не влияет крахмал в условиях испытания (например из алюминия), с соответствующей герметической крышкой, при этом полезная поверхность чашки должна быть такой, чтобы толщина пробы для анализа при равномерном ее распределении составляла не более 0,3 г/см². Приемлемыми размерами чашки являются: диаметр 55—65 мм, высота 15—30 мм и толщина стенки около 0,5 мм.

А.5.2.5 Вакуумный сушильный шкаф с электрическим нагревом, отрегулированный на температуру (100±2) или (73±2) °С.

А.5.2.6 Установка для высушивания воздуха в конце периода вакуума, состоящая из частей, собранных в следующем порядке:

а) газопромыватель с серной кислотой ($\rho_{20} = 1,83$ г/см³);

б) предохранительная склянка;

в) сушильная колонка, наполненная силикагелем.

А.5.2.7 Эксикатор, содержащий эффективное высушивающее вещество, снабженный толстой сетчатой металлической пластинкой для быстрого охлаждения чашек, а также для методики Б (см. А.5.4).

А.5.2.8 Чашка из металла, на который не влияет крахмал в условиях испытания, с соответствующей герметической крышкой, рисунок А.1. Она имеет плоское дно полезной площадью 16 см² и высоту (по внутренней стороне) 14 мм. Чашка может применяться с трубкой с высушивающим веществом. Толщина пробы для анализа при равномерном ее распределении на дне чашки должна составлять не более 0,3 г/см².

¹⁾ Если требуется, повторное испытание должно быть проведено на следующий день другим лаборантом или в другом шкафу.

²⁾ Около 10—20 мм рт. ст.

А.5.2.9 Стеклянная или фарфоровая лодка.

А.5.2.10 Стеклянная трубка с высушивающим веществом, рисунок А.2, закрытая с одного конца. Другой конец трубки снабжен притертой пробкой. Имеет шлиф 40/50 (т. е. диаметр 40 мм и длина притертой части 50 мм). Она предназначена для использования с чашкой. Данная установка может применяться для охлаждения пробы для анализа после ее высушивания без использования эксикатора.

А.5.2.11 Шкаф с постоянной температурой и электрическим нагревом или какое-либо другое устройство, обеспечивающее нагрев той части трубки, в которой находится металлическая чашка (А.5.2.8), до температуры (100 ± 2) или (73 ± 2) °С.

А.5.2.12 Установка для высушивания воздуха, состоящая из газопромывателя с серной кислотой ($\rho_{20} = 1,83$ г/см³), соединенного с трубкой, содержащей пятиокись фосфора (ч. д. а.), распределенную по поверхности стекловаты.

А.5.3 Методика А (метод сушки в вакуумном сушильном шкафу)

Выполняют взвешивание с точностью до 0,0002 г.

А.5.3.1 Проба для анализа

Взвешивают чашку и крышку после высушивания при 100 или 73 °С и давлении (20 ± 7) мбар и охлаждения в эксикаторе. Переносят приблизительно 5 г тщательно перемешанного образца в чашку, стараясь при этом минимально подвергать его влиянию окружающей среды. Закрывают крышкой и сразу же взвешивают для определения массы пробы для анализа. Распределяют пробу для анализа равномерным слоем по дну чашки.

А.5.3.2 Проведение анализа

Помещают открытую чашку с пробой для анализа вместе с чашками Петри, наполненными пятиокисью фосфора, в сушильный шкаф, предварительно нагретый до 100 или 73 °С. Прикрывают чашку крышкой. Закрывают дверцу сушильного шкафа и понижают давление до (20 ± 7) мбар. Сушат в течение 4 ч при (100 ± 2) °С или в течение приблизительно 24 ч при (73 ± 2) °С, сохраняя установленный вакуум. Затем отключают вакуум-насос и восстанавливают атмосферное давление внутри сушильного шкафа, медленно впуская воздух, прошедший через установку для высушивания воздуха. Быстро накрывают чашку крышкой и помещают ее в эксикатор.

Примечание — Не допускается ставить чашки друг на друга в эксикаторе.

Охлаждают пробу для анализа до комнатной температуры, взвешивают ее в течение 2 мин после удаления из эксикатора.

После взвешивания повторно сушат пробу для анализа в течение не менее 30 мин при 100 °С или в течение 8 ч при 73 °С, затем охлаждают ее до комнатной температуры и снова взвешивают. Если расхождение массы не превышает 0,001 г, процесс сушки считается законченным. Если расхождение превышает 0,001 г, процесс сушки повторяют до тех пор, пока расхождение между последовательными взвешиваниями не будет составлять менее 0,001 г.

На одном и том же тщательно перемешанном образце выполняют не менее двух определений.

А.5.4 Методика Б (метод с применением трубки с высушивающим веществом)

Выполняют взвешивание с точностью до 0,0002 г.

А.5.4.1 Проба для анализа

Взвешивают чашку и крышку после высушивания в трубке с высушивающим веществом при 100 или 73 °С и давлении (20 ± 7) мбар и охлаждения до комнатной температуры в этой же трубке. Переносят приблизительно 3 г тщательно перемешанного образца в чашку, стараясь при этом максимально ограничить взаимодействие с окружающей средой. Закрывают крышкой и сразу же взвешивают для определения массы пробы для анализа. Распределяют пробу для анализа равномерным слоем по дну чашки.

А.5.4.2 Проведение анализа

Помещают открытую чашку с пробой для анализа на дно трубки с высушивающим веществом. Помещают рядом с чашкой лодку со слоем пятиокиси фосфора толщиной около 1 см. Закрывают ее пробкой. Постепенно доводят давление в камере до значения около (20 ± 7) мбар (например путем применения полукапиллярной трубки) для устранения выбрасывания материала из чашки. Подключают соединение к вакуум-аппарату. Помещают часть трубки с высушивающим веществом, в которой находится сосуд, в шкаф, предварительно нагретый до 100 или 73 °С.

После затвердевания пятиокиси фосфора ее заменяют после восстановления атмосферного давления внутри трубки с высушивающим веществом, медленно пропуская воздух, прошедший через установку для высушивания воздуха, через капиллярную трубку. Снова закрывают трубку с высушивающим веществом и продолжают сушку под вакуумом при 100 или 73 °С.

Через 4 ч сушки при 100 °С или 24 ч сушки при 73 °С вынимают трубку с высушивающим веществом из шкафа, охлаждают до комнатной температуры и восстанавливают внутреннее атмосферное давление вышеописанным способом. Быстро вынимают чашку, закрывают ее и взвешивают.

Продолжают обезвоживание до постоянной массы (т. е. расхождение между двумя взвешиваниями, выполненными через 30 мин при обезвоживании при 100 °С или через 8 ч при обезвоживании при 73 °С, должно составлять менее 0,0005 г).

На одном и том же тщательно перемешанном образце выполняют не менее двух определений.

Примечание — Заменяют пятиокись фосфора после затвердевания ее поверхности.

А.5.5 Обработка результатов

Содержание влаги W , % по массе, вычисляют по формуле

$$W = (m_1 - m_2) \cdot \frac{100}{m_1 - m_0}, \quad (\text{А.2})$$

где m_0 — масса высушенной пустой чашки и крышки, г;

m_1 — масса чашки с пробой для анализа и крышки перед сушкой, г;

m_2 — масса чашки с пробой для анализа и крышки после сушки, г.

За результат анализа принимают среднеарифметическое значение результатов двух определений, если удовлетворены требования, предъявляемые к сходимости результатов.

Результаты записывают до первого десятичного знака.

Расхождение между результатами двух определений, выполненных одновременно или непосредственно одно после другого одним и тем же лаборантом, не должно превышать 0,2 г на 100 г крахмала.

Если результат превышает 0,2 г, определение следует повторить, убедившись, что первоначальный образец тщательно перемешан¹⁾.

Для расчета берут только повторно полученные результаты, расхождение между которыми не превышает 0,2 % по абсолютной величине.

А.5.6 Замечание к методике

Если процесс обезвоживания, независимо от того, какая из методик (А или Б) применяется, протекает при 73 °С, предписанный период сушки (24 ч) обычно будет достаточно длительным. В большинстве случаев постоянную массу получают через 8 ч.

А.6 Протокол анализа

В протоколе анализа должны быть указаны: метод и используемый растворитель, а также полученные результаты. Должны быть приведены все детали, не указанные в настоящем приложении или необязательные, а также все другие обстоятельства, которые могли повлиять на результаты испытания.

В протокол анализа включают всю информацию, необходимую для полной идентификации пробы.

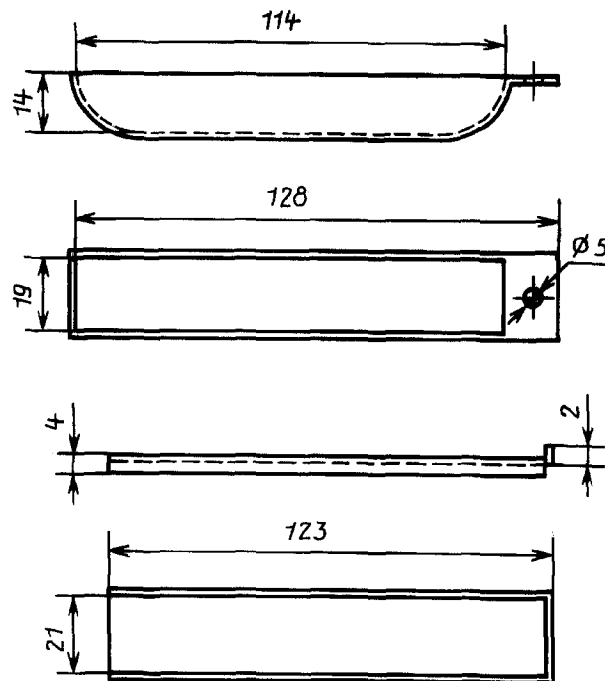
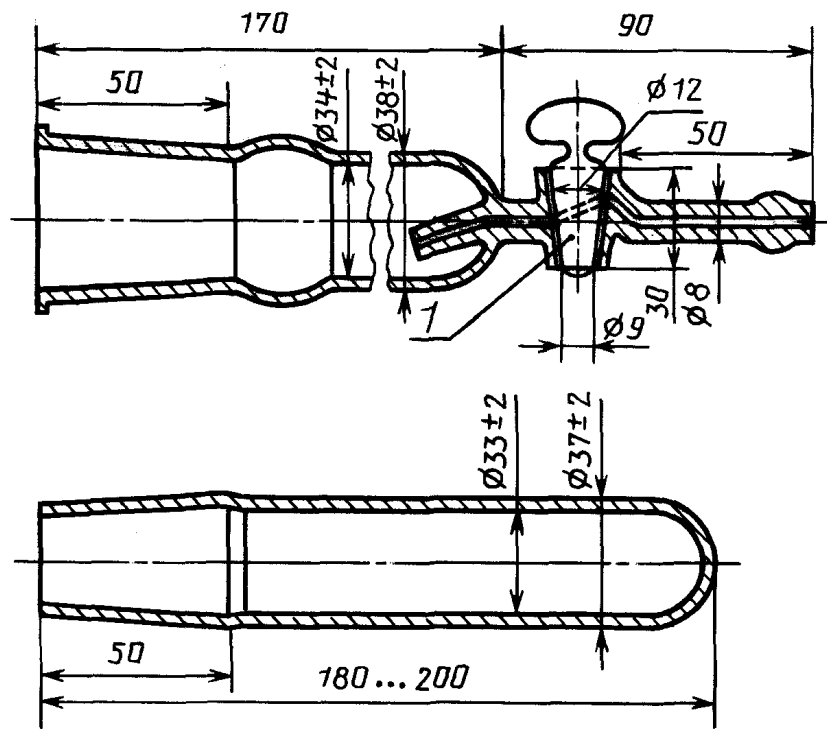


Рисунок А.1 — Металлическая чашка

¹⁾ Если требуется, повторное испытание должно быть проведено на следующий день другим лаборантом или в другом шкафу.



1 — кран с наклонным отверстием диаметром 2 мм

Рисунок А.2 — Трубка с высушивающим веществом

ПРИЛОЖЕНИЕ Б
(справочное)

**Крахмал. Метод определения содержания золы
ИСО 3593—81**

Б.1 Назначение и область применения

Устанавливается метод определения содержания золы в крахмале.

Данный метод применяется к нативным и модифицированным крахмалам, выход золы у которых не превышает 2 %. Метод не применяется к продуктам гидролиза, окисленному крахмалу, а также к другим продуктам, содержащим более 0,2 % хлорида, выраженного в хлористом натрии.

Б.2 Ссылки

Приложение А. Крахмал. Метод определения содержания влаги при сушке в сушильном шкафу.

Б.3 Определение

зола: Остаток, полученный после озоления продукта при определенных условиях анализа.

Содержание золы выражают в процентном отношении к массе продукта или к массе сухого вещества.

Б.4 Сущность метода

Озоляют анализируемый образец при температуре 900 °С до полного исчезновения углерода в остатке.

Б.5 Аппаратура

Б.5.1 Чашки для озоления плоскодонные из платины или какого-либо другого материала, на который не влияют условия анализа, вместимостью 40 см³ и минимальной полезной площадью поверхности, равной 15 см².

Б.5.2 Эксикатор с толстой металлической сетчатой пластинкой и эффективным осушителем (например окись фосфора, силикагель, пропитанный индикатором хлорида или обработанный зернистым безводным сульфатом кальция).

Б.5.3 Электропечь с воздухообменником, включая устройство, контролирующее и регулирующее температуру; озоление проходит при температуре (900±25) °С.

Б.5.4 Аналитические весы.

Б.5.5 Электрическая плитка или лабораторная газовая горелка.

Б.6 Методика анализа

Б.6.1 Подготовка чашки

Чашку для озоления очищают (несмотря на то, новая она или бывшая в употреблении), например кипящей разбавленной соляной кислотой, и прополаскивают обычной водой, а затем дистиллированной водой.

Чашку помещают в печь и нагревают в течение 30 мин при температуре (900±25) °С. Охлаждают в эксикаторе до комнатной температуры и взвешивают с точностью до 0,0001 г.

Б.6.2 Испытуемый образец

Взвешивают с точностью до 0,001 г навеску массой от 2 до 10 г в зависимости от предполагаемого количества золы в продукте. Равномерно распределяют навеску в чашке.

Б.6.3 Предварительное озоление

Осторожно нагревают чашку с содержимым до полного обугливания образца; чашку помещают у входа в печь или на электроплитку или газовую горелку.

Выделяемые летучие вещества озоляют, чтобы избежать самовоспламенения, которое может увеличить потерю продукта при его выбрасывании из чашки.

Б.6.4 Озоление

Когда пламя погаснет, чашку помещают в печь, поднимают температуру до (900±25) °С и выдерживают чашку при этой температуре до полного исчезновения остаточного углерода. Обычно достаточно для этого 1 ч. Помещают чашку с золой в эксикатор, охлаждают до комнатной температуры и взвешивают с точностью до 0,0001 г.

В эксикатор не следует помещать одновременно более четырех чашек.

Б.6.5 Количество определений

На одной пробе выполняют два определения.

Б.7 Обработка результатов

Содержание золы X , % по массе пробы, вычисляют по формуле

$$X = m_1 \cdot \frac{100}{m_0}, \quad (\text{Б.1})$$

Содержание золы X_1 , % по массе сухого вещества, вычисляют по формуле

$$X_1 = m_1 \cdot \frac{100}{m_0} \cdot \frac{100}{100 - W}, \quad (\text{Б.2})$$

где m_0 — масса анализируемого образца, г;

m_1 — масса остатка после озоления, г;

W — содержание влаги в продукте, определенное по приложению А.

Если соблюдаются условия повторяемости, то за результат анализа принимают среднеарифметическое значение результатов двух определений.

Результат записывают до второго десятичного знака.

Расхождение между результатами двух определений, выполненных одновременно или непосредственно одно за другим одним лаборантом, не должно превышать 0,02 г в абсолютном значении, если содержание золы не больше 1 %. Если содержание золы больше чем 1 %, то расхождение не должно превышать 2 %.

Если расхождение между результатами превышает эти пределы, выполняют еще два определения.

Б.8 Протокол анализа

В протоколе анализа должны быть указаны: метод и полученные результаты. Должны быть приведены все детали, не указанные в настоящем приложении или необязательные, а также все другие обстоятельства, которые могли повлиять на результаты испытания.

В протокол анализа включают всю информацию, необходимую для полной идентификации пробы.

ПРИЛОЖЕНИЕ В
(справочное)**Крахмал и производные продукты. Определение
содержания сульфатной золы
ИСО 5809—82****В.1 Назначение и область применения**

Устанавливается метод определения сульфатной золы в крахмале и производных продуктах.

В.2 Ссылки

Приложение А. Крахмал. Метод определения содержания влаги при сушке в сушильном шкафу.

В.3 Определение

сульфатная зола: Остаток, полученный после озоления продукта в соответствии с методом, указанным в настоящем приложении.

Выражается в виде процента массы продукта или в пересчете на сухое вещество.

В.4 Сущность метода

Озоление анализируемой части в присутствии серной кислоты при температуре (525 ± 25) °С.

Серная кислота способствует разрушению органического вещества и предотвращает потери путем превращения летучих хлоридов в нелетучие сульфаты.

В.5 Реактивы

Реактивы, используемые в анализе, должны быть общепризнанного аналитического качества, вода должна быть дистиллированной или эквивалентной чистоты.

В.5.1 Раствор серной кислоты

Осторожно добавляют 100 см³ концентрированной серной кислоты плотностью 1,83 г/см³ к 300 см³ воды и перемешивают.

В.5.2 Раствор соляной кислоты

Осторожно добавляют 100 см³ концентрированной соляной кислоты плотностью 1,19 г/см³ к 500 см³ воды и перемешивают.

В.6 Аппаратура

В.6.1 Чашка для прокаливания из платины или другого материала, который не портится в условиях опыта (например кварцевая чашка для прокаливания), вместимостью 100—200 см³ с минимальной полезной площадью 15 см².

В.6.2 Электрическая печь с циркуляцией воздуха, способная работать при (525 ± 25) °С.

В.6.3 Электрическая нагревательная плитка или газовая горелка, или нагревательная лампа.

В.6.4 Эксикатор, снабженный эффективным сушивателем.

В.6.5 Водяная баня, в которой можно создавать температуру от 60 до 70 °С.

В.6.6 Аналитические весы.

В.7 Методика**В.7.1 Подготовка чашки для прокаливания**

Очищают чашку для прокаливания независимо от того, новая она или бывшая в употреблении, раствором кипящей соляной кислоты, затем тщательно ополаскивают водой.

Чашку прокаливают в течение 30 мин в электрической печи при температуре (525 ± 25) °С. Охлаждают до комнатной температуры в эксикаторе и взвешивают с точностью до 0,0002 г (чашка для прокаливания должна быть прокалена до постоянной массы).

В.7.2 Подготовка образца

Образец тщательно и быстро перемешивают в смесителе (для порошка) или шпателем (для жидкостей) в контейнере, где он хранится¹⁾.

¹⁾ Для глюкозной патоки перемешиванием удаляют поверхностный слой (около 0,5 см).

Необходимо принять меры для избежания каких-либо изменений в содержании влаги в образце.

Для составления анализируемого образца применяют один из описанных ниже методов:

а) тщательно взвешивают с точностью до 0,01 г около 100 г образца в сухой контейнер, снабженный крышкой, предварительно оттарированный. Добавляют примерно 100 см³ воды при 90 °С, закрывают контейнер крышкой и перемешивают до тех пор, пока образец не растворится полностью. Дают остыть до окружающей температуры и взвешивают с точностью до 0,01;

б) расплавляют образец, отобранный в твердом виде, путем погружения его в контейнере с крышкой в водяную баню при 60—70 °С. Снимают контейнер с бани и дают остыть до комнатной температуры, часто вращая и не снимая крышки, затем смешивают сконденсированную воду с образцом.

В.7.3 Приготовленная для анализа часть образца (проба)

Если проведено разведение, то отбирают аликвоту полученного раствора, чтобы получить массу пробы, соответствующую массе анализируемого образца, как показано в таблице В.1.

Таблица В.1

Сульфатная зола, % (m/m)	Масса анализируемой пробы, г
<5	10
>5 <10	5
>10	2

Во всех других случаях взвешивают с точностью до 0,001 г в чашке для прокаливания, предварительно взвешенной с точностью до 0,0002 г, массу анализируемой пробы в соответствии с таблицей В.1.

В.7.4 Операция перед озолоением

Добавляют 5 см³ раствора серной кислоты к анализируемой пробе. Перемешивают стеклянной палочкой и промывают небольшим количеством воды, собирая смывы в чашку для прокаливания. Чашку медленно нагревают на электроплитке или газовой горелке, или нагревательной лампе до полного обугливания (эту операцию рекомендуется выполнять под вытяжкой).

В.7.5 Озолоение

Помещают чашку для прокаливания в электрическую печь, настроенную на (525±25) °С, и поддерживают эту температуру, пока остаток углерода не исчезнет. Обычно для этого необходимо 2 ч.

Охлаждают. Закрепляют остаток несколькими каплями раствора серной кислоты, выпаривают на краю печи и озолоют снова в течение 30 мин. Помещают чашку для прокаливания в эксикатор и дают ей остыть до температуры окружающего воздуха. Взвешивают чашку с содержимым с точностью до 0,0002 г. Озолоение продолжают до получения постоянной массы.

Не ставят более четырех чашек для прокаливания одновременно к эксикатор.

В.7.6 Число определений

Выполняют два определения с анализируемыми пробами, отобранными от одного образца.

В.8 Обработка результатов

Содержание сульфатной золы X_1 , % массы продукта, вычисляют по формуле

$$X_1 = (m_2 - m_1) \cdot \frac{100}{m_0}, \quad (\text{В.1})$$

Содержание сульфатной золы X_2 , % массы сухого вещества, вычисляют по формуле

$$X_2 = (m_2 - m_1) \cdot \frac{100}{m_0} \cdot \frac{100}{100 - W}, \quad (\text{В.2})$$

где m_0 — масса анализируемой пробы с учетом разведения, г;

m_1 — масса чашки для прокаливания перед озолоением, г;

m_2 — масса озолоенного остатка и чашки для прокаливания после озолоения, г;

W — содержание влаги в продукте, определенное по приложению А.

За результат анализа принимают среднееарифметическое значение результатов двух определений при условии, что повторяемость была удовлетворительной. Если нет, повторяют опыт.

П р и м е ч а н и е — В продуктах гидролиза крахмала, содержащих хлорид натрия в качестве преобладающего минерального вещества, золу определяют как хлорид натрия путем деления сульфатной золы на коэффициент 0,823, который означает отношение:

$$\frac{\text{хлорид натрия}}{\text{сульфат натрия}} = \frac{2\text{NaCl}}{(\text{Na}_2\text{SO}_4)} \quad (\text{В.3})$$

Результат выражают округленно до двух десятичных знаков.

Абсолютная разница между значениями двух определений, выполненных в быстрой последовательности, не должна превышать:

4 % среднеарифметического значения при содержании сульфатной золы более 2 % (*m/m*);

0,08 г на 100 г при содержании сульфатной золы менее 2 % (*m/m*).

Абсолютная разница между значениями двух определений, выполненных на одном и том же образце в двух разных лабораториях, не должна превышать:

0,1 г на 100 г при содержании сульфатной золы менее 0,5 % (*m/m*);

1 % среднеарифметического значения при содержании сульфатной золы более 5 % (*m/m*);

20 % среднеарифметического значения при содержании сульфатной золы между 0,5 и 5 % (*m/m*).

В.9 Протокол анализа

В протоколе анализа должны быть указаны: метод и полученные результаты. Должны быть приведены все детали, не указанные в настоящем приложении или необязательные, а также все другие обстоятельства, которые могли повлиять на результаты испытания.

В протокол анализа включают всю информацию, необходимую для полной идентификации пробы.

ПРИЛОЖЕНИЕ Г (справочное)

Крахмал и его производные продукты, титриметрический метод определения содержания азота по Кьельдалю ИСО 3188—78

Г.1 Назначение и область применения

Устанавливается титриметрический метод определения содержания азота по Кьельдалю в крахмале и его производных, предполагаемое содержание азота в которых превышает 0,01 % (*m/m*).

Примечание — В крахмалах и их производных, к которым не добавлялись азотсодержащие вещества, азот присутствует главным образом в виде протеина и (или) аминокислот.

Г.2 Определение

содержание азота: Значение, найденное с использованием указанной методики. Она включает в себя определение содержания азота свободных аминокислот; соединений, образующих аминокислоты при гидролизе. Методика не включает в себя определение азота из нитратных и нитритных радикалов и азота, непосредственно присоединенного к атому кислорода.

Г.3 Сущность метода

Разложение органического вещества серной кислотой в присутствии смешанного катализатора, подщелачивание продуктов реакции, перегонка освобожденного аммония и сбор его в раствор борной кислоты с последующим титрованием эталонным волюметрическим раствором серной кислоты.

Г.4 Реактивы

Используют реактивы ч. д. а. и дистиллированную воду, не содержащую аммоний, или воду эквивалентной чистоты.

Г.4.1 Серная кислота, концентрированная плотностью 1,84 г/см³ 96 %-ная (*m/m*).

Г.4.2 Гидроокись натрия, раствор 30 %-ный (*m/m*) плотностью 1,33 г/см³ или более концентрированный.

Г.4.3 Борная кислота, 20 г/раствор¹⁾.

Г.4.4 Катализатор, состоящий из смеси сульфата калия 97 г и сульфата меди (II), безводного 3 г.

Г.4.5 Раствор серной кислоты, концентрацией $c(\text{H}_2\text{SO}_4) = 0,02$ моль/дм³ (0,02 н.) или 0,1 моль/дм³ (0,1 н.) — стандартный волюметрический раствор.

Г.4.6 Колориметрический индикатор, приготовленный путем перемешивания двух частей по объему холодного насыщенного раствора нейтрального метила красного в 50 %-ном растворе (V/V) этилового спирта с одной частью раствора 0,25 г/дм³ голубого метилена в 50 %-ном растворе (V/V) этилового спирта. Индикатор хранят в коричневой стеклянной бутылке.

Г.5 Аппаратура

Г.5.1 Колба Кьельдаля вместимостью 500—800 см³, желательна с притертой стеклянной пробкой или со стеклянной пробкой в форме груши, свободно входящей в горлышко колбы.

Г.5.2 Стенд для обработки, на котором можно нагревать колбу Кьельдаля в наклонном положении таким образом, чтобы нагревалась только та часть стенки колбы, которая находится ниже уровня жидкости.

Г.5.3 Аппарат для перегонки или паровой перегонки с градуированной воронкой вместимостью 200 см³ и каплеуловителем, причем последний соединяет колбу Кьельдаля со стеклянным холодильником.

Допускается любой аппарат, удовлетворяющий требованиям контрольных испытаний.

Г.5.4 Бюретка вместимостью 25 см³ с ценой деления 0,05 см³ или вместимостью 10 см³ с ценой деления 0,01 см³.

Г.5.5 Механическая мельница или ступка.

Г.5.6 Сито с отверстиями 0,6 мм.

Г.5.7 Коническая колба вместимостью 500 см³.

Г.5.8 Аналитические весы.

Г.6 Методика анализа

Г.6.1 Подготовка образца

Образец в сосуде перемешивают тщательно и быстро путем встряхивания или перемешивания шпателем²⁾.

Если сосуд мал для этой цели, весь образец переносят в другой предварительно высушенный сосуд соответствующего размера для облегчения перемешивания.

Если необходимо размолоть образец, его просеивают через сито, без остатка на сите.

Г.6.2 Подготовка пробы

Взвешивают с точностью до 0,001 г навеску для анализа массой 5—10 г (m_0) в соответствии с предполагаемым содержанием азота и переносят в предварительно высушенную колбу Кьельдаля так, чтобы частицы продукта не прилипали к стенке горлышка колбы.

Если анализу подвергают вязкую жидкость или пастообразный продукт, пробу для анализа взвешивают в небольшом стеклянном сосуде или на листе алюминия, бумаги или синтетической пленки, не выделяющих азот. Если сосуд, лист или пленка содержат азот, его количество определяют путем проведения холостого опыта.

Г.6.3 Разрушение органического вещества

В колбу Кьельдаля с навеской пробы добавляют 10 г катализатора и мерным цилиндром добавляют рассчитанный по формуле $20+4m_0$ соответствующий объем концентрированной серной кислоты таким образом, чтобы кислота промывала внутреннюю стенку горлышка колбы.

Содержимое колбы перемешивают путем аккуратного вращения колбы до тех пор, пока в смеси не исчезнут комки и навеска не будет смочена полностью. Чтобы избежать выбросов, добавляют вспомогательное средство, способствующее кипению (например стеклянные бусинки или кусочки битого фарфора). Вставляют стеклянную пробку в форме груши (см. Г.5.1) в горлышко колбы и колбу помещают в наклонном положении на стенд.

Смесь осторожно нагревают до тех пор, пока жидкость в колбе не закипит. Продолжают нагревание в течение 1 ч, пока жидкость не станет прозрачной, чистой. Если колбу нагревают на газе, необходимо для исключения потерь азота следить, чтобы пламя не распространялось за часть колбы, наполненной жидкостью.

Г.6.4 Дистилляция (отгонка) и титрование

Содержимое колбы охлаждают. Стеклянную пробку и внутреннюю часть горлышка колбы ополаскивают несколькими кубическими сантиметрами воды, позволив смывной воде стекать в колбу. Осторожно добавляют 50—200 см³ воды (в соответствии с используемой аппаратурой). Колбу соединяют с перегонным или пароперегонным аппаратом.

¹⁾ При более низких количествах азота может потребоваться менее концентрированный раствор для получения большей точности.

²⁾ При анализе глюкозной патоки (сиропа) перед перемешиванием образца удаляют поверхностный слой (примерно 5 мм).

Нижний конец холодильника должен касаться дна конической колбы вместимостью 500 см³, содержащей известный объем (варьирующийся между 25 и 50 см³) раствора борной кислоты и 3—5 капель индикатора титрования. Медленно приливают через градуированную воронку, расположенную в горловине колбы, 150—200 см³ раствора гидроксида натрия таким образом, чтобы носик воронки не оставался пустым. Смесь хорошо перемешивают, затем включают воду в стеклянный холодильник и начинают нагревать (в этих условиях начнется отгонка аммиака, аммония).

Во время отгонки необходимо обеспечить постоянное поступление пара. Отгонка считается полной, когда в течение 20—30 мин в приемную колбу будет собрано 200 см³ жидкости.

Выключают нагрев и опускают приемную коническую колбу так, чтобы нижний конец холодильника был выше уровня жидкости. Отгонку продолжают, чтобы конденсат стекал еще в течение нескольких минут в коническую колбу, затем конец холодильника смывают водой, собирая ее в колбу.

Жидкость, содержащаяся в колбе, должна иметь зеленый цвет.

Содержимое колбы титруют раствором серной кислоты концентрацией $c(\text{H}_2\text{SO}_4) = 0,02$ моль/дм³ (0,02 н.), используя соответственно бюретку вместимостью 25 см³ или 10 см³ до тех пор, пока цвет содержимого в колбе не станет красно-фиолетовым.

Г.6.5 Количество определений

Проводят два параллельных определения для одного анализируемого образца.

Г.6.6 Холостой опыт

Холостой опыт проводят только на реактивах. Если анализируемую навеску пробы взвешивали в контейнере, на листе или пленке, которые выделяют азот, то, проводя холостой опыт, используют такой же сосуд, лист или пленку и применяют указанную в В.7.3 методику.

Г.7 Обработка результатов

Содержание азота X_1 , % массы, вычисляют по формуле

$$X_1 = 0,00401 \cdot T \cdot (V_1 - V_0) \cdot \frac{100}{m} = \frac{1,401 \cdot T \cdot (V_1 - V_0) \cdot 100}{m}, \quad (\text{Г.1})$$

где T — концентрация раствора серной кислоты;

V_0 — объем раствора серной кислоты, использованный в холостом опыте, см³;

V_1 — объем раствора серной кислоты, использованный при определении, см³;

m — масса навески пробы для анализа, г.

За результат анализа принимают среднесарифметическое значение результатов двух параллельных определений, если использованные в них объемы раствора серной кислоты не отличаются больше чем на 0,1 см³. В противном случае повторяют определения на одной анализируемой пробе.

Г.8 Протокол анализа

В протоколе анализа должны быть указаны: метод и полученные результаты. Должны быть приведены все детали, не указанные в настоящем приложении или необязательные, а также все другие обстоятельства, которые могли повлиять на результаты испытания.

В протокол анализа включают всю информацию, необходимую для полной идентификации пробы.

ПРИЛОЖЕНИЕ Д
(справочное)**Крахмал и его производные. Спектрофотометрический
метод определения азота по Кьельдалю
ИСО 5378—78****Д.1 Назначение и область применения**

Устанавливается спектрофотометрический метод определения содержания азота по Кьельдалю в крахмале и его производных, предполагаемое содержание азота в которых меньше 0,025 % (*m/m*)¹⁾.

Примечание — В крахмалах и их производных, к которым не добавлялись азотсодержащие вещества, азот присутствует главным образом в виде протеина и (или) аминокислот.

Д.2 Ссылки

Приложение Г. Крахмал и его производные продукты. Титриметрический метод определения содержания азота по Кьельдалю

Д.3 Определение

содержание азота: Значение, найденное с использованием указанной методики. Она включает в себя определение азота свободных аминокислот; соединений, образующих аминокислоты при гидролизе.

Методика не включает в себя определение азота из нитратных и нитритных радикалов и азота, непосредственно присоединенного к атому кислорода.

Д.4 Сущность метода

Разложение органического вещества серной кислотой в присутствии смешанного катализатора, подщелачивание продуктов реакции, перегонка освобождаемого аммония и сбор его в раствор серной кислоты (с последующим проведением спектрофотометрии соли аммония, образуемой после добавления реактива Несслера).

Д.5 Реактивы

Реактивы должны быть аналитически чистыми. Следует использовать дистиллированную воду, не содержащую аммиак, или воду эквивалентной чистоты.

Д.5.1 Серная кислота, концентрированная плотностью 1,84 г/см³, 96 %-ной концентрации.

Д.5.2 Гидроокись натрия, 30 %-ной концентрации раствор плотностью 1,33 г/см³ или более концентрированный.

Д.5.3 Смешанный катализатор, состоящий из сульфата калия 97 г и сульфата меди безводного 3 г.

Д.5.4 Сульфат аммония, щавелевокислый аммоний или хлористый аммоний.

Д.5.5 Раствор серной кислоты концентрацией $c(\text{H}_2\text{SO}_4) = 0,1$ моль/дм³ (0,1 н.) (стандартный волюметрический раствор).

Д.5.6 Реактив Несслера, приготовленный за два дня до использования.

Растворяют в 100 см³ воды 100 г йодида ртути и 70 г йодида калия. В мерной колбе вместимостью 1000 см³ растворяют 224 г гидроокиси калия и при постоянном перемешивании медленно добавляют раствор йодида ртути (йодида калия). Разбавляют водой до отметки и перемешивают. Приготовленный раствор оставляют на два дня для отстаивания.

Примечание — Реактив хранят в коричневой стеклянной бутылке. Если его хранить в воздухонепроницаемой бутылке и в тени, то его можно использовать даже спустя год при принятии мер против взбалтывания осадка при повторном применении.

Д.6 Аппаратура

Д.6.1 Колба Кьельдаля вместимостью 500—800 см³, предпочтительно с притертым стеклянным шлифом и снабженная грушеобразной пробкой, свободно входящей в горлышко колбы.

¹⁾ Для продуктов, предполагаемое содержание азота в которых больше 0,01 % (*m/m*), см. приложение Г.

Д.6.2 Стенд для обработки, на котором можно нагревать колбу Кьельдаля в наклонном положении таким образом, чтобы нагревалась только та часть стенки колбы, которая находится ниже уровня жидкости.

Д.6.3 Аппарат для перегонки или паровой перегонки с градуированной воронкой вместимостью 200 см³ и каплеуловителем, причем последний соединяет колбу Кьельдаля с холодильником.

Д.6.4 Конические колбы вместимостью 100 см³.

Д.6.5 Мерная колба с одной отметкой вместимостью 200 см³ с ровным горлышком.

Д.6.6 Пипетки вместимостью 50 см³.

Д.6.7 Спектрофотометр, позволяющий настраиваться на длину волны 430 нм и снабженный кюветами, длину оптического пути которых нужно указать в описании результатов проверки.

Д.6.8 Механическая мельница или ступка.

Д.6.9 Сито с отверстиями 0,6 мм.

Д.6.10 Аналитические весы.

Д.7 Методика анализа

Д.7.1 Подготовка образца

Тщательно и быстро путем встряхивания или помешивания шпателем в сосуде перемешивают образец¹⁾. Если сосуд слишком мал для этой цели, весь образец переносят в другой предварительно высушенный сосуд, размер которого подходит для перемешивания.

Если необходимо размолоть образец, его просеивают через сито без остатка на сите.

Д.7.2 Подготовка пробы

С точностью до 0,001 г взвешивают навеску пробы массой 2—5 г (масса — m_0) в соответствии с предполагаемым содержанием азота и переносят в предварительно высушенную колбу Кьельдаля так, чтобы частицы продукта не прилипали к стенке горлышка колбы.

Если анализу подвергают вязкую жидкость или пастообразный продукт, пробу взвешивают в небольшом стеклянном сосуде или на листке алюминия, бумаги или синтетической пленки, не выделяющих азот, или содержание азота в которых известно. Затем пробу с листом помещают в колбу.

Если лист или пленка содержат азот, его количество определяют путем проведения холостого опыта.

Д.7.3 Разрушение органического вещества

В колбу Кьельдаля с навеской пробы добавляют 3 г смешанного катализатора мерным цилиндром, добавляют рассчитанный по формуле $20+4m_0$ соответствующий объем концентрированной серной кислоты таким образом, чтобы кислота промывала внутреннюю стенку горлышка колбы.

Перемешивают содержимое колбы путем аккуратного вращения колбы до тех пор, пока в смеси не исчезнут комки и навеска не будет полностью смочена. Для устранения перегревания нужно добавить средство, способствующее кипению (например стеклянные шарики). Вставляют грушеобразную стеклянную пробку в горлышко колбы и помещают ее в наклонном положении на стенд для нагревания. Содержимое колбы нагревают до тех пор, пока жидкость не закипит, после чего нагревание продолжают в течение 1 ч, пока жидкость не станет прозрачной. Если колбу нагревают на газе, не допускают, чтобы пламя распространялось за пределы заполненной жидкостью части сосуда для того, чтобы исключить потери азота.

Д.7.4 Методика перегонки

Содержимое колбы охлаждают и промывают грушеобразную стеклянную пробку и горлышко колбы внутри несколькими кубическими сантиметрами воды, позволив смывной воде стекать в колбу. Осторожно добавляют воду в количестве 50—150 см³ (в соответствии с используемой аппаратурой). Присоединяют колбу к перегонному или пароперегонному аппарату.

Нижний конец холодильника опускают так, чтобы он слегка касался дна мерной колбы с меткой, содержащей 25 см³ раствора серной кислоты. Через воронку, помещенную в горлышко колбы, медленно добавляют 120 см³ раствора гидроксида натрия, при этом следят, чтобы носик воронки не оставался пустым. Осторожно перемешивают содержимое колбы, затем подают холодную воду в холодильник и начинают нагревание колбы (в этих условиях начнется отгонка аммиака).

Во время отгонки необходимо обеспечивать постоянное поступление пара. Завершают перегонку, когда через 20—30 мин в приемную колбу будет собрано примерно 150 см³ дистиллята.

Затем прекращают нагрев и опускают коническую приемную колбу так, чтобы нижний конец холодильника оказался над уровнем жидкости. Отгонку продолжают, чтобы позволить конденсату в течение нескольких минут стекать в колбу, затем смывают кончик холодильника водой, собрав смыв в коническую колбу. Содержимое в приемной колбе разбавляют до метки водой и перемешивают.

Д.7.5 Построение калибровочной кривой

Готовят серию стандартных растворов для сравнения, содержащих пять различных и известных концентраций соли аммония. Пипеткой переносят 50 см³ каждого из этих стандартных растворов в ряд отдельных конических колб вместимостью 100 см³ и 50 см³ воды в другую коническую колбу вместимостью 100 см³. Последняя из упомянутых отвечает нулевой концентрации соли аммония для калибровочной кривой.

Добавляют пипеткой 1,0 см³ реактива Несслера в каждую колбу и отдельно перемешивают.

¹⁾ При анализе глюкозной патоки перед перемешиванием образца удаляют поверхностный слой (примерно 5 мм).

Отстаивают в течение 10 мин и измеряют оптическую плотность каждого из этих растворов, используя спектрофотометр при длине волны 430 нм.

Строят калибровочную кривую зависимости оптической плотности от количества микрограммов азота.

Примечания

1 В интервале между 0 и 240 мкг азота для 50 см³ раствора (примерно от 0 до 5000 мкг азота на 1000 см³) калибровочная кривая имеет вид прямой линии.

2 Каждая точка на калибровочном графике должна соответствовать среднеарифметическому значению двух определений.

Д.7.6 Спектрофотометрические измерения

Пипеткой вместимостью 50 см³ переносят объем (*V*) раствора, полученного по В.7.4 и содержащего не более 175 мкг азота (обычно между 25 и 50 см³ в соответствии с ожидаемым содержанием азота в продукте), в коническую колбу вместимостью 100 см³. Если необходимо, то разбавляют объем водой до 50 см³. Добавляют пипеткой 1,0 см³ реактива Несслера и перемешивают. Позволяют отстояться в течение 10 мин и измеряют оптическую плотность раствора на спектрофотометре при длине волны 430 нм.

Д.7.7 Количество определений

Проводят два параллельных определения для одного проверяемого образца.

Д.7.8 Холостой опыт

Проводят холостой опыт только на определение содержания азота в реактивах, следуя указанным в В.7.4 и В.7.6 методикам и используя 50 см³ дистиллята.

Если анализируемую навеску пробы взвешивали в сосуде, на листе или пленке, которые выделяют азот, то, проводя холостой опыт, используют такие же сосуд, лист или пленку и применяют указанную в В.7.3 методику.

Д.8 Обработка результатов

Содержание азота X_5 , % массы, вычисляют по формуле

$$X_5 = \left(m_1 \cdot \frac{200}{V} - m_2 \cdot \frac{200}{50} \right) \cdot \frac{1}{10^6} \cdot \frac{100}{m_0} = \left(\frac{m_1}{V} - \frac{m_2}{50} \right) \cdot \frac{1}{50m_0}, \quad (\text{Д.1})$$

где m_0 — масса навески пробы, г;

m_1 — масса азота в аликвотной порции (*V*) дистиллята после обработки проверяемой порции, найденная по калибровочной кривой, мг;

m_2 — масса азота в 50 см³ аликвотной порции дистиллята в холостом опыте, найденная по калибровочной кривой, мг;

V — объем аликвотной порции дистиллята, используемый при определении, см³.

За результат анализа принимают среднеарифметическое значение результатов двух определений.

Д.9 Протокол анализа

В протоколе анализа должны быть указаны: метод и полученные результаты. Должны быть приведены все детали, не указанные в настоящем приложении или необязательные, а также все другие обстоятельства, которые могли повлиять на результаты испытания.

В протокол анализа включают всю информацию, необходимую для полной идентификации пробы.

ПРИЛОЖЕНИЕ Е
(справочное)

Крахмал и его производные. Определение содержания двуокиси серы.
Ацидометрический и нефелометрический методы
ИСО 5379—83

Е.1 Назначение и область применения

Устанавливается два метода определения содержания двуокиси серы в крахмале и его производных: ацидометрический и нефелометрический.

Е.2 Сущность метода

Унос в потоке азота двуокиси серы, выделяемой из подкисленного и подогретого продукта, фиксация и окисление двуокиси серы в результате барботирования через разбавленный раствор нейтральной перекиси водорода. Титрование образуемой серной кислоты стандартным титрованным раствором гидроокиси натрия или определение с помощью нефелометра в случае низкого содержания двуокиси серы.

Е.3 Ацидометрический метод

Е.3.1 Реактивы

Все реактивы должны быть известного аналитического качества и свободны от сульфата. Вода должна быть дистиллированной или эквивалентной чистоты, недавно прокипяченной.

Е.3.1.1 Азот, свободный от кислорода.

Е.3.1.2 Перекись водорода, раствор, содержащий приблизительно 9—10 г H_2O_2 в 1 дм³.

Помешают 150 см³ (20 объемов) раствора перекиси водорода или 30 см³ 30 %-ного (*m/m*) (110 объемов) раствора перекиси водорода в перегонную колбу с одной меткой вместимостью 1000 см³. Разбавляют до метки водой.

Примечание — Раствор применяют свежеприготовленный.

Е.3.1.3 Соляная кислота.

Помешают 150 см³ концентрированной соляной кислоты (плотность 1,19 г/см³) в перегонную колбу вместимостью 1000 см³.

Разбавляют до метки водой.

Е.3.1.4 Раствор индикатора бромфенола синего.

Растворяют 100 мг бромфенола синего α , α -бис (3,5-дибром-4-гидроксифенил) толуол-2, α -султон в 100 см³ 20 %-ного (*V/V*) этилового спирта.

Е.3.1.5 Раствор индикатора Таширо.

Растворяют 30 мг метила красного и 50 мг метиленовой сини в 120 см³ 90 %-ного (*V/V*) этилового спирта. Доливают до 200 см³ водой, смешивают и профильтровывают.

Примечание — Индикатор Таширо может использоваться только при титровании. Индикатор бромфенол синий предназначается для титрования и не является препятствием для дальнейшего использования нефелометрического метода. Тем не менее, с этим индикатором труднее обнаружить конечную точку.

Е.3.1.6 Гидроокись натрия, стандартный титрованный раствор $c(NaOH) = 0,1$ моль/дм³ или

Е.3.1.7 Гидроокись натрия, стандартный титрованный раствор $c(NaOH) = 0,01$ моль/дм³.

Чтобы получить отчетливую конечную точку, готовят данный раствор, пользуясь свободной от двуокиси углерода водой, полученной охлаждением кипяченой дистиллированной воды в потоке азота.

Примечание — Рекомендуется использовать раствор, указанный в 3.1.6; для небольших объемов лучше применять пистон-бюретку. При необходимости увеличивают массу контрольной пробы.

Е.3.1.8 Йод, стандартный титрованный раствор $c(I_2) = 0,01$ моль/дм³.

Е.3.1.9 Крахмал, раствор: 5 г/дм³.

Растворяют 0,5 г крахмала Линтнера или подобное в 100 см³ воды. Нагревают до кипения при помешивании. Добавляют 20 г хлористого натрия, перемешивают и кипятят, пока не закончится растворение. Перед использованием дают раствору охладиться до окружающей температуры.

Е.3.1.10 Дисульфит калия и этилендиаминтетрауксусная кислота (ЭДТА), динатриевая соль.

Растворяют в воде 0,87 г дисульфита калия ($K_2S_2O_5$) и 0,20 г динатрийдигидроэтилендиаминтетраацетата (Na_2H_2EDTA). Переносят порциями данный раствор в перегонную колбу с одной меткой вместимостью 1000 см³. Разбавляют водой до метки и перемешивают.

Е.3.2 Оборудование

Предпочтение должно отдаваться стеклянному оборудованию, снабженному соединениями из матового стекла.

Е.3.2.1 Перегонные колбы с одной меткой вместимостью 1000 см³ по ГОСТ 25336.

Е.3.2.2 Пипетки с одной меткой вместимостью 0,1—1—2—3—5 и 20 см³ по ГОСТ 29227.

Е.3.2.3 Полумикробюретки вместимостью 10 см³ по ГОСТ 29251.

Е.3.2.4 Бюретки вместимостью 25 и 50 см³ по ГОСТ 29251.

Е.3.2.5 Аналитические весы.

Е.3.2.6 Магнитная мешалка, высокоэффективная, с подогреванием, для пользования с колбой А (см. Е.3.2.7.1).

Е.3.2.7 Аппарат для уноса SO₂ (рисунок Е.1¹⁾) или аналогичное оборудование, обеспечивающее перемещение и унос двуокиси серы и поглощение ее раствором перекиси водорода.

Примечание — Следует избегать соединений трубками между конденсатором и барботерами, так как это может привести к поглощению двуокиси серы.

Е.3.2.7.1 Схема устройства аппарата:

А — круглодонная колба вместимостью 250 см³ или больше с притертым патрубком, позволяющим вводить термометр.

В — вертикальный конденсатор высокой эффективности, точно соответствует размерам колбы А при насадке.

С — делительная воронка, установленная на колбе А.

Д — входное отверстие для азота с поглотителем, содержащим щелочной раствор пирогаллота.

Е и Е' — два барботера в комплекте, соединенные с конденсатором В.

F — термометр.

Е.3.2.7.2 Контрольные определения

Аппарат должен удовлетворять требованиям, указанным в Е.3.2.7.2.1—Е.3.2.7.2.2.

Е.3.2.7.2.1 Помещают в колбу А 100 см³ воды и выполняют операции, указанные в Е.3.3.3.

Содержимое барботера должно оставаться с нейтральной реакцией.

Е.3.2.7.2.2 Далее выполняют следующие операции:

а) помещают в колбу А 100 см³ воды. Пипеткой переносят 20 см³ раствора, указанного в Е.3.1.10. Выполняют операцию по уносу и определению двуокиси серы, как описано в Е.3.3.3 и Е.3.3.4;

б) переносят пипеткой 20 см³ раствора йода, 5 см³ соляной кислоты и 1 см³ раствора крахмала в коническую колбу вместимостью 100 см³.

Титруют с помощью бюретки раствором, указанным в Е.3.1.10, пока не исчезнет первичная окраска.

Разница между содержаниями двуокиси серы при определениях, описанных в перечислениях а) и б), не должна превышать их среднеарифметическое значение более чем на 1 %.

Операцию, указанную в перечислении б), не следует выполнять позже чем через 15 мин после завершения операции, указанной в перечислении а), во избежание возможного изменения количества двуокиси серы, содержащейся в растворе дисульфита калия K₂S₂O₅.

Е.3.3 Методика

Е.3.3.1 Приготовление контрольного образца

Тщательно перемешивают лабораторный образец.

Е.3.3.2 Контрольная проба

Взвешивают с точностью до 0,01 г навеску контрольного образца, примерная масса которого указана в таблице Е.1.

Таблица Е.1

Ожидаемое содержание двуокиси серы, мг/кг	Примерная масса контрольной пробы, г
Менее 50	100
50—200	50

Это количество может быть увеличено, особенно с D-глюкозой.

Если ожидаемое содержание двуокиси серы более 200 мг/кг, уменьшают контрольную пробу соответствующим образом с тем, чтобы в ней не содержалось более 10 мг SO₂, и переносят порциями контрольную пробу в колбу А. С некоторыми производными масса контрольной пробы может определяться по разнице путем взвешивания контейнера. Добавляют к контрольной пробе²⁾ 100 см³ воды и хорошо перемешивают путем встряхивания.

¹⁾ Аппарат Либа и Цакхерла.

²⁾ В контрольной пробе массой более 100 г (например D-глюкоза) количество добавляемой воды должно быть равно количеству контрольной пробы.

Е.3.3.3 Унос двуокиси серы

Е.3.3.3.1 Помещают в воронку С 50 см³ соляной кислоты.

Е.3.3.3.2 В каждый из барботеров (Е и Е') помещают с помощью пипетки 3 см³ раствора перекиси водорода, 0,1 см³ раствора индикатора бромфенола синего (см. примечание к Е.3.1.5) и нейтрализуют раствор перекиси водорода раствором гидроокиси натрия.

Е.3.3.3.3 Присоединяют конденсатор В и оба барботера (Е и Е') к аппарату и медленно прогоняют поток азота, чтобы выгнать из всего прибора воздух. Затем подают воду в конденсатор.

Е.3.3.3.4 Дают соляной кислоте, содержащейся в воронке С, стечь в колбу А (при необходимости прерывают на какое-то время поток азота).

Е.3.3.3.5 Доводят в течение 30 мин эту смесь до точки кипения. Кипятят в течение 30 мин при постоянном прохождении потока азота и помешивании мешалкой.

Е.3.3.4 Титрование

Добавляют порциями содержимое второго барботера к содержимому первого барботера и титруют образуемую серную кислоту раствором гидроокиси натрия в зависимости от ожидаемого содержания двуокиси серы.

Примечание — При отчетливой конечной точке, благодаря присутствию летучих органических кислот, серную кислоту кипятят в течение 2 мин и охлаждают перед титрованием до комнатной температуры.

Е.3.3.5 Контрольный опыт

Если объем менее 5 см³, когда используется раствор гидроокиси натрия концентрации 0,01 моль/дм³, и менее 0,5 см³, когда используется раствор гидроокиси натрия концентрации 0,1 моль/дм³, определения проводят нефелометрическим методом.

Е.3.3.6 Количество определений

Проводят два определения на одном и том же контрольном образце.

Е.3.4 Обработка результатов

Если определение по нефелометрическому методу не является необходимым, то содержание двуокиси серы X_5 , мг/кг образца, вычисляют по формуле

$$X_5 = \frac{0,3203 \cdot V \cdot 1000}{m_0} = \frac{320,3 \cdot V}{m_0}, \quad (\text{Е.1})$$

где m_0 — масса контрольной пробы, г;

V — объем используемого раствора гидроокиси натрия концентрацией 0,01 моль/дм³ или десятикратный объем раствора NaOH концентрацией 0,1 моль/дм³, см³.

За результат определения принимают среднеарифметическое значение двух определений при условии, что требование на повторяемость результатов удовлетворяется (см. Е.3.4.1).

Е.3.4.1 Повторимость результатов

Абсолютная разница между результатами двух определений, выполняемых одновременно или в скорой последовательности одним и тем же химиком-аналитиком на одном и том же контрольном образце, не должна превышать 5 % среднего значения этих двух определений.

Разница между результатами двух определений, выполненных в различных лабораториях на одном и том же контрольном образце, не должна превышать 10 % среднего значения двух определений.

Е.4 Нефелометрический метод

Если объем был менее 5 см³, когда пользовались раствором гидроокиси натрия концентрации 0,01 моль/дм³, или менее 0,5 см³, при использовании раствора гидроокиси натрия концентрации 0,1 моль/дм³, необходимо применять нефелометрический метод. Для контрольной пробы массой 100 г этот предел в 5 см³ соответствует содержанию двуокиси серы в 16 мг/кг.

Выше предела 5 см³ удовлетворительным будет ацидометрический метод.

Е.4.1 Реактивы

Все реактивы должны быть известного аналитического качества и не должны содержать серу. Вода должна быть дистиллированной или эквивалентной чистоты, недавно кипяченной.

Е.4.1.1 Серная кислота, стандартный раствор.

Помещают 31,2 см³ стандартного титрованного раствора серной кислоты концентрации 0,1 моль/дм³ в перегонную колбу с одной меткой вместимостью 1000 см³ и разбавляют до метки водой.

1 см³ этого раствора эквивалентен 0,1 см³ SO₂.

Е.4.1.2 Раствор поливинилпирролидона (PVP).

Растворяют в воде 5,0 г поливинилпирролидона (относительная молекулярная масса 44000 или 85000) в перегонной колбе вместимостью 100 см³. Разбавляют до метки водой и перемешивают. Фильтруют через тонкую фильтровальную бумагу и хранят в бутылке из темного стекла.

Примечание — Каждую неделю следует готовить свежий раствор.

Е.4.1.3 Хлорид бария, основной (маточный) раствор.

В перегонной колбе с одной меткой вместимостью 1000 см³ растворяют 22,14 г хлорида бария дигидрата (BaCl₂·2H₂O). Разбавляют до метки водой и перемешивают. Фильтруют раствор через тонкую фильтровальную бумагу.

Е.4.1.4 Смешанный раствор.

Помещают пипеткой в стеклянную колбу вместимостью 100 см³ 15 см³ раствора хлорида бария, 64 см³ воды, 15 см³ 95 %-ного (V/V) этилового спирта и 5 см³ раствора поливинилпирролидона.

Смесь перемешивают и на водяной бане доводят до температуры 20 °С. За 30 мин до того, как потребуется этот реактив для использования, добавляют пипеткой 1 см³ раствора серной кислоты и тщательно перемешивают.

Е.4.2 Оборудование

Е.4.2.1 Перегонные колбы с одной меткой вместимостью 50, 100 и 1000 см³ по ГОСТ 25336.

Е.4.2.2 Пипетки или бюретки вместимостью 2—4—8—12—16 и 25 см³ по ГОСТ 29227 или ГОСТ 29251.

Е.4.2.3 Водяная баня, поддерживающая температуру (20±1) °С.

Е.4.2.4 Стеклянная колба вместимостью 100 см³ с пробкой из матового стекла.

Е.4.2.5 Спектрофотометр, подходящий для производства измерений при длине волны 650 нм, снабженный кюветами с расстоянием между рабочими гранями 10 мм.

Е.4.3 Методика

Е.4.3.1 Построение калибровочной кривой

В шесть перегонных колб с одной меткой вместимостью 50 см³ вводят соответственно 0; 2; 4; 8; 12 и 16 см³ стандартного раствора серной кислоты, 20 см³ воды, 0,1 см³ раствора индикатора бромфенола синего, 1 см³ соляной кислоты и 5 см³ смешанного раствора, что соответствует содержанию 0; 0,2; 0,4; 0,8; 1,2 и 1,6 мг двуокиси серы соответственно. Добавляют до метки водой и перемешивают.

Через 15—20 мин после добавления реактива, указанного в Е.4.1.4, измеряют оптическую плотность при длине волны 650 нм, пользуясь спектрофотометром.

Строят калибровочную кривую зависимости оптической плотности от содержания двуокиси серы в миллиграммах.

Е.4.3.2 Определение

После титрования выливают содержимое барботера и воду, использованную для его промывания, в перегонную колбу с одной меткой вместимостью 50 см³, добавляют 1 см³ соляной кислоты и 5 см³ смешанного раствора, разбавляют до метки водой и перемешивают.

Через 15 и 20 мин после добавления реактива, указанного в Е.4.1.4, измеряют поглощаемость на волне 650 нм с помощью спектрофотометра.

Примечание — Калибровку и определение следует выполнять при одной и той же температуре, которая не должна превышать (25±1) °С.

Е.4.3.3 Обработка результатов

Содержание двуокиси серы X_6 , мг/кг образца, вычисляют по формуле

$$X_6 = \frac{m_1 \cdot 1000}{m_0}, \quad (\text{E.2})$$

где m_0 — масса контрольной пробы, г;

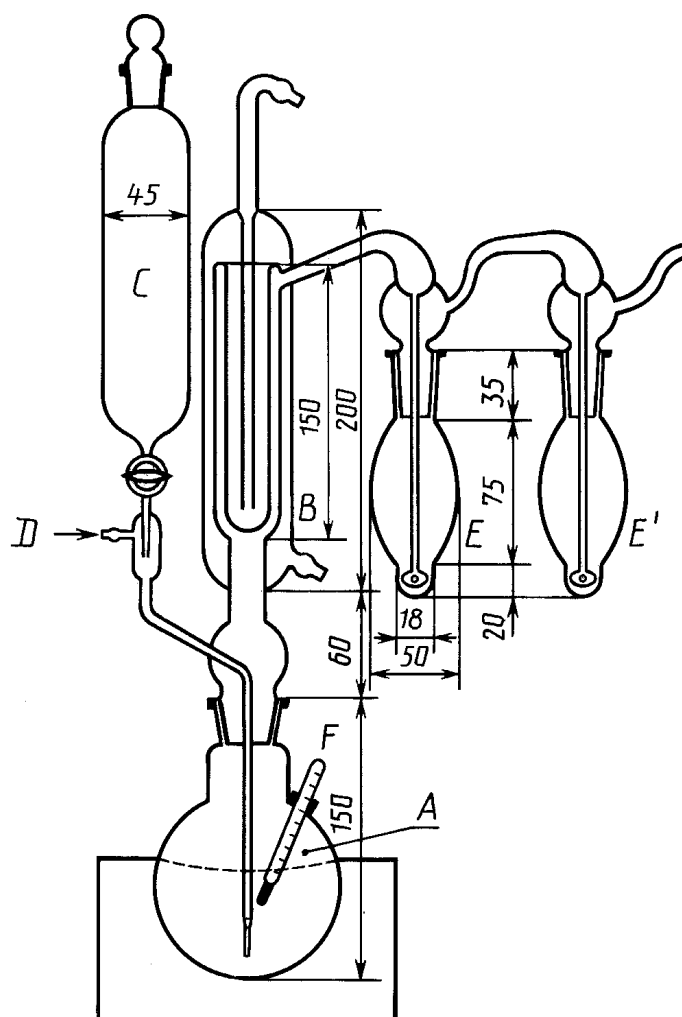
m_1 — масса двуокиси серы, мг.

За результат определения принимают среднеарифметическое значение двух определений.

Е.5 Протокол анализа

В протоколе анализа должны быть указаны: метод и полученные результаты. Должны быть приведены все детали, не указанные в настоящем приложении или необязательные, а также все другие обстоятельства, которые могли повлиять на результаты испытания.

В протокол анализа включают всю информацию, необходимую для полной идентификации пробы.



A — круглодонная колба; *B* — вертикальный конденсатор; *C* — делительная воронка; *D* — входное отверстие для азота с поглотителем; *E* и *E'* — два барботера в комплекте, соединенные с конденсатором *B*; *F* — термометр

Рисунок Е.1 — Схема аппарата для уноса двуокиси серы

ПРИЛОЖЕНИЕ Ж
(справочное)

**Крахмалы и их производные. Определение содержания хлоридов.
Потенциометрический метод
ИСО 5810—82**

Ж.1 Назначение и область применения

Устанавливается потенциометрический метод определения содержания хлоридов в крахмалах и их производных за исключением катионных крахмалов и амилоидов, растворимых на холоде, поскольку их вязкость слишком велика и не позволяет хорошо перемешивать систему во время титрования.

Ж.2 Сущность метода

Потенциометрическое титрование раствора или суспензии пробы с использованием стандартного раствора нитрата серебра.

Ж.3 Реактивы

В процессе анализа разрешается использовать только реактивы установленной аналитической степени чистоты и только дистиллированную воду (или воду эквивалентной степени чистоты).

Ж.3.1 Азотная кислота

Используется концентрированная азотная кислота плотностью 1,41 г/см³.

Ж.3.2 Нитрат серебра

Используется стандартный раствор $c(\text{AgNO}_3) = 0,05$ моль/дм³ или 0,02 моль/дм³.

Ж.4 Аппаратура

Ж.4.1 Химические стаканы вместимостью 250 см³.

Ж.4.2 Пипетки с одной меткой вместимостью 1 см³ по ГОСТ 29227.

Ж.4.3 Бюретки вместимостью 10 см³ по ГОСТ 29251.

Ж.4.4 Аналитические весы.

Ж.4.5 Потенциометр или рН-метр, шкала которого градуирована в милливольтгах.

Прибор калибруют в соответствии с инструкциями изготовителя.

Ж.4.6 Электроды

Ж.4.6.1 Серебряный (хлорсеребряный электрод), который может быть приобретен или изготовлен из серебряного электрода одним из способов:

помещают серебряный электрод в раствор хлорида калия концентрации 0,1 моль/дм³ и подсоединяют его к положительному полюсу батареи напряжением 4 В;

подсоединяют отрицательный полюс ко второму серебряному или платиновому электроду и пропускают через систему электрический ток в течение приблизительно 5 мин до тех пор, пока поверхность положительного электрода не потемнеет. Осторожно промывают этот положительный электрод водой и хранят в воде до момента использования.

Ж.4.6.2 Электрод сравнения. Следует использовать систему электродов, пригодную для потенциометрического определения хлорид-ионов (такие системы выпускаются промышленностью).

Ж.4.7 Мешалка с переменной скоростью.

Ж.5 Методика анализа**Ж.5.1 Приготовление образца**

Тщательно перемешивают образец до получения однородной смеси.

Ж.5.2 Проба для анализа

Взвешивают с точностью до 0,001 г требуемое количество выбранного для анализа образца, с учетом предполагаемого содержания в нем хлоридов, в соответствии с таблицей Ж.1.

Таблица Ж.1

Предполагаемое содержание хлорида, % (по массе) NaCl	Масса пробы для анализа, г
Менее 0,05	25
0,05 — 0,2	15
0,2 — 0,5	5
0,5 — 1,0	2,5
1 — 5	0,5

Ж.5.3 Приготовление раствора или суспензии

Ж.5.3.1 Переносят пробу для анализа в стакан для титрования, который содержит 100 см³ воды и перемешивающий стержень мешалки.

Ж.5.3.2 При присутствии растворимых веществ: перемешивают содержимое стакана до полного растворения пробы для анализа, при необходимости охлаждают (доводят раствор до температуры окружающей среды).

Ж.5.3.3 При присутствии нерастворимых веществ: перемешивают содержимое стакана до получения гомогенной суспензии, после чего продолжают перемешивание еще в течение 15 мин.

Ж.5.4 Проведение анализа

Опускают электроды в раствор или суспензию для анализа. При этом серебряный (хлорсеребряный) электрод должен быть подсоединен к положительному полюсу измерительного устройства, а электрод сравнения — к отрицательному полюсу. При перемешивании добавляют с помощью пипетки 1 см³ азотной кислоты.

Титруют содержимое стакана раствором нитрата серебра¹⁾, добавляя этот раствор порциями по 1 см³, а при приближении к конечной точке — по 0,2 см³.

После добавления каждой порции раствора ждут установления постоянного показания прибора.

Строят потенциометрическую кривую зависимости от добавленного объема раствора нитрата серебра. В качестве конечной точки титрования берут точку перегиба кривой. Определяют объем раствора нитрата серебра, соответствующий конечной точке титрования.

Для каждого образца проводят два анализа.

Ж.6 Обработка результатов

Содержание хлоридов X_7 , % (по массе) хлорида натрия, вычисляют по формуле

$$X_7 = \frac{0,05845 \cdot c \cdot V \cdot 100}{m}, \quad (\text{Ж.1})$$

где c — точная концентрация раствора нитрата серебра, моль/дм³;

V — объем раствора нитрата серебра, использованный при титровании, см³;

m — масса пробы для анализа, г.

За результат определения принимают среднеарифметическое значение двух определений, если выполняются условия повторяемости (см. Е.3.4.1). Если эти условия не выполняются, то следует вновь провести определение.

Разница между результатами двух определений, выполненных одновременно или в быстрой последовательности на одном и том же образце, не должна превышать:

2,5 % среднеарифметического значения при содержании хлоридов более 1 % (m/m);

0,03 г на 100 г вещества при содержании хлоридов менее 1 % (m/m).

Разница между результатами двух определений, выполненных на одном и том же образце в двух различных лабораториях, не должна превышать:

10 % среднеарифметического значения при содержании хлоридов более 1 % (m/m);

0,1 г на 100 г вещества при содержании хлоридов менее 1 % (m/m).

Ж.7 Протокол анализа

В протоколе анализа должны быть указаны метод и полученные результаты. Должны быть приведены все детали, не указанные в настоящем приложении или необязательные, а также все другие обстоятельства, которые могли повлиять на результаты испытания.

В протокол анализа включают всю информацию, необходимую для полной идентификации пробы.

¹⁾ При содержании хлорида менее 0,05 % (по массе) рекомендуется использовать раствор концентрации 0,02 моль/дм³.

ПРИЛОЖЕНИЕ И
(справочное)**Крахмал нативный или модифицированный.
Метод определения общего содержания жира
ИСО 3947—77****И.1 Назначение и область применения**

Устанавливается метод определения общего содержания жира в нативном или модифицированном крахмалах, в которых предполагаемое содержание общего жира составляет менее 1,5 % (*m/m*).

И.2 Определение

общее содержание жира: Остаток, полученный при описанных условиях методики определения и выраженный в процентах по массе продукта.

И.3 Сущность метода

Гидролиз продукта кипячением в соляной кислоте и коагуляция нерастворимых веществ, включая общий жир, при охлаждении. Отделение фильтрацией, высушивание и выделение общего жира селективной экстракцией.

И.4 Реактивы

При проведении анализа используют дистиллированную воду или воду эквивалентной чистоты.

И.4.1 Растворитель: *n*-гексан или петролейный эфир (предел кипения 40—60 °С), или четыреххлористый углерод. (С этими растворителями, особенно с четыреххлористым углеродом, следует обращаться очень осторожно из-за их токсичности).

Остаток, полученный при полном выпаривании, не должен превышать 0,001 г/100 см³.

И.4.2 Соляная кислота плотностью 1,18 г/см³.

И.4.3 Раствор йода концентрацией $c = 0,001$ моль/дм³ (0,001 н.).

И.4.4 Метилоранж, 2 г/дм³ водный раствор.

И.5 Аппаратура

Стеклопосудная аппаратура должна иметь стеклянные шлифы.

И.5.1 Эффективный экстрактор, например Сокслета или Твисселмана или другого аналогичного типа.

И.5.2 Экстракционная колба, присоединяемая к нижнему концу экстрактора.

И.5.3 Диски из фильтровальной бумаги с диаметром пор 10 мм, не содержащие вещества, растворимого в используемом растворителе.

И.5.4 Бумажная экстракционная гильза, используемая в экстракторе и не содержащая веществ, растворимых в используемом растворителе.

И.5.5 Хлопковая вата, не содержащая веществ, растворимых в используемом растворителе.

И.5.6 Эффективный обратный холодильник с водяным охлаждением, присоединяемый к верхнему концу экстрактора.

И.5.7 Электрическое нагревательное устройство с температурным регулятором.

Примечание — Может быть использован прибор многократного экстрагирования с индивидуальным электрорегулятором.

И.5.8 Водяная баня температурой 15—25 °С.

И.5.9 Кипящая водяная баня.

И.5.10 Термостат, регулируемый при температуре (50±1) °С.

И.5.11 Вакуумный термостат, регулируемый при температуре (100±1) °С.

И.5.12 Химический стакан вместимостью 600 см³.

И.5.13 Экстрактор с эффективным осушителем.

И.5.14 Аналитические весы.

И.6 Методика определения**И.6.1 Приготовление пробы**

Лабораторную пробу тщательно перемешивают.

И.6.2 Анализируемый образец

С погрешностью не более 0,1 г взвешивают 25—50 г пробы, исходя из предполагаемого общего содержания жира, переносят в химический стакан и суспензируют в 100 см³ воды.

И.6.3 Гидролиз

100 см³ соляной кислоты смешивают с 200 см³ воды. Раствор доводят до кипения и добавляют к суспензии испытуемого образца.

Смесь нагревают до кипения и поддерживают в этом состоянии в течение 5 мин.

Несколько капель смеси переносят в пробирку, охлаждают до температуры окружающей среды и добавляют каплю раствора йода, устанавливая таким образом отсутствие крахмала в смеси. Если окраска не появилась, то продолжают определение, как указано в 7.4.

Если окраска появилась, то смесь продолжают кипятить, часто проверяя по описанной выше методике отсутствие в растворе крахмала. При отсутствии в смеси крахмала испытание продолжают, как указано в 7.4.

И.6.4 Определение остаточных продуктов

Химический стакан с содержимым помещают в водяную баню на 30 мин. Содержимое стакана периодически перемешают, чтобы обеспечить равномерную температуру и осаждение жирных материалов.

Смесь количественно фильтруют через фильтровальную бумагу. Жирные материалы, прилипшие к внутренним стенкам химического стакана, удаляют с помощью сухой фильтровальной бумаги и добавляют к остатку. Фильтровальную бумагу и остаток промывают комнатной водой до тех пор, пока фильтрат не будет нейтральным к индикаторному раствору метилоранжа.

Фильтровальную бумагу с остатком и кусочки фильтровальной бумаги складывают, помещают на часовое стекло и высушивают в течение 3 ч в термостате, регулируемом при температуре (50±1) °С.

И.6.5 Экстрагирование общего жира

Фильтровальную бумагу с содержимым помещают в экстракционную гильзу, дульце которой закрывают хлопковой ватой, и помещают в экстрактор.

В экстракционную колбу, предварительно высушенную и взвешенную с погрешностью не более 0,001 г, помещают 50 см³ растворителя. Колбу соединяют с экстрактором и на него помещают обратный холодильник. Все устройство устанавливают на нагревательный прибор и подключают холодную воду к обратному холодильнику.

Примечание — Все узлы прибора должны быть плотно подогнаны друг к другу, чтобы при экстрагировании не происходило потери растворителя.

Нагревание регулируют так, чтобы выделялось 150—200 капель конденсата в 1 мин или 7—10 сифонирований в час; экстрагирование проводят в течение 3 ч.

Колбу с экстрагированными жирными веществами отсоединяют. Экстракционную колбу с содержимым погружают в кипящую водяную баню и почти весь растворитель, содержащийся в колбе, дистиллируют. Колбу на 1 ч помещают в вакуумный термостат, регулируемый при температуре (100±1) °С. Затем колбу переносят в эксикатор, охлаждают до температуры окружающей среды и взвешивают с погрешностью не более 0,001 г.

Примечание — Длительная сушка экстракта при высокой температуре может привести к завышенному результату из-за окисления жиров.

И.6.6 На одной пробе для анализа выполняют два определения.

И.7 Обработка результатов

Общее содержание жира X_8 , % по массе продукта, вычисляют по формуле

$$X_8 = \frac{m_2 - m_1}{m_0} \cdot 100, \quad (\text{И.1})$$

где m_0 — масса анализируемого образца, г;

m_1 — масса пустой экстракционной колбы, г;

m_2 — масса колбы и общего жира после высушивания, г.

За результат определения принимают среднеарифметическое значение результатов двух определений, если соблюдены условия повторяемости. В противном случае определения повторяют.

Разница между двумя определениями, выполненными одним лаборантом на одной пробе для испытания одновременно или в быстрой последовательности одно за другим, не должна превышать 5 % среднего значения.

И.8 Протокол анализа

В протоколе анализа должны быть указаны: метод и используемый растворитель, а также полученные результаты. Должны быть приведены все детали, не указанные в настоящем приложении или необязательные, а также все другие обстоятельства, которые могли повлиять на результаты испытания. В протокол анализа включают всю информацию, необходимую для полной идентификации пробы.

ПРИЛОЖЕНИЕ К
(справочное)**Крахмалы и их производные. Определение полного содержания фосфора. Спектрофотометрический метод ИСО 3946—82****К.1 Назначение и область применения**

Устанавливается спектрофотометрический метод определения полного содержания фосфора в крахмале, включая его производные и побочные продукты, в которых ожидаемое содержание в пересчете на фосфор (P) не превышает 5 % (*m/m*).

К.2 Определение

полное содержание фосфора: Количество фосфора, установленное в соответствии с описанными в настоящем стандарте условиями и выраженное в виде содержания фосфора (P) в процентах (*m/m*) в анализируемом продукте.

К.3 Сущность метода

Разрушение органических веществ с помощью обработки смесью серной и азотной кислот и превращение фосфатов в ортофосфаты.

Образование с помощью восстановительного агента фосфомолибдата, известного под названием «молибден синий».

Спектрофотометрическое измерение интенсивности синей окраски при длине волны 825 нм.

К.4 Реактивы

В процессе анализа следует использовать только аналитически чистые реагенты с указанной чистотой и только дистиллированную воду эквивалентной чистоты.

К.4.1 Смесью серной и азотной кислот

Готовят смешиванием одного объема раствора серной кислоты плотностью (20°) 1,84 г/см³ и концентрацией 96 моль/дм³ и одного объема раствора азотной кислоты плотностью (20°) 1,38 г/см³ и концентрацией 65 моль/дм³.

К.4.2 Азотная кислота, раствор плотностью (20°) 1,38 г/см³, концентрации 65 моль/дм³.

К.4.3 Аскорбиновая кислота, раствор концентрации 50 г/дм³. Этот раствор следует хранить в холодильнике не более 48 ч.

К.4.4 Раствор молибдата аммония готовят следующим образом.

В колбе вместимостью 1 дм³ растворяют 10,6 г тетрагидрата молибдата аммония (NH₄)₆Mo₇O₂₄·4H₂O в 500 см³ воды.

Прибавляют 500 см³ серной кислоты концентрацией 10 моль/дм³, перемешивают и дают охладиться до комнатной температуры.

К.4.5 Гидроокись натрия, раствор концентрации 10 моль/дм³.

К.4.6 Фосфор, стандартные растворы.

К.4.6.1 Основной раствор, соответствующий содержанию P 100 мг/дм³.

С точностью не менее 0,5 мг взвешивают 0,4393 безводного дигидроортофосфата натрия и растворяют его в воде. Количественно переносят в мерную колбу вместимостью 1000 см³.

Разбавляют водой до метки и перемешивают.

1 см³ этого стандартного раствора содержит 100 мкг P.

Примечание — Перед использованием дигидроортофосфат калия необходимо просушить в сушильном шкафу в течение 1 ч при контролируемой температуре (105±2) °С, а затем дать ему охладиться в эксикаторе.

К.4.6.2 Стандартный раствор, соответствующий содержанию P 4 мг/дм³.

Пипеткой отбирают 10 см³ основного раствора и переносят в мерную колбу вместимостью 250 см³.

Доводят до метки водой и перемешивают.

1 см³ этого стандартного раствора содержит 4 мкг P.

К.5 Аппаратура

Примечание — Обеспечить, чтобы используемые для мытья стеклянной посуды детергенты не содержали фосфора.

Обычное лабораторное оборудование, а также указанное в К.5.1—К.5.10.

К.5.1 Мерные колбы вместимостью 50, 100, 200, 250 и 500 см³ по ГОСТ 1770.

К.5.2 Конические колбы вместимостью 50 см³ по ГОСТ 25336.

К.5.3 Колбы для кипячения вместимостью 100 см³ по ГОСТ 25336.

К.5.4 Пипетки вместимостью 1, 2, 5, 10, 15 и 25 см³ по ГОСТ 29227.

К.5.5 Циркуляционная охлаждающая баня для температур между 15 и 25 °С.

К.5.6 Баня с кипящей водой.

К.5.7 Плитка для нагревания.

К.5.8 Эксикатор, содержащий эффективный осушитель.

К.5.9 Спектрофотометр, снабженный кюветой с длиной оптического пути 1,0 см, пригодной для измерения при длине волны 825 нм.

К.5.10 Аналитические весы.

К.6 Методика

Получают калибровочную кривую и в течение 2 ч проводят определение.

К.6.1 Построение калибровочного графика

Берут серию из семи конических колб вместимостью 50 см³. Пипеткой вводят в шесть из них 1,0; 2,0; 3,0; 4,0; 5,0 и 10,0 см³ стандартного раствора фосфора, что соответствует 4, 8, 12, 16, 20 и 40 мкг Р.

В каждую из семи колб добавляют воду до общего объема примерно 30 см³. Перемешивают.

Пипеткой в каждую из колб прибавляют в следующем порядке: 4 см³ раствора молибдата аммония и 2 см³ раствора аскорбиновой кислоты. Перемешивают после каждого прибавления.

Помещают семь колб в баню с кипящей водой на 10 мин.

Охлаждают до комнатной температуры путем погружения колб в охлаждающую баню. Содержимое колб количественно переносят в мерные колбы вместимостью 50 см³. Доводят до метки водой и перемешивают.

Спектрофотометром определяют поглощение каждого из шести растворов при 825 нм, используя раствор из колбы без стандартного раствора для сравнения. Строят калибровочную кривую в виде зависимости количества микрограммов фосфора от поглощения.

К.6.2 Приготовление исследуемого образца

Тщательно перемешивают образец.

К.6.3 Анализируемая порция

С точностью 0,2 мг отвешивают 0,5 г исследуемого образца. Эта масса соответствует интервалу поглощения 0,1—0,7. Если это не так, соответствующим образом изменяют исследуемую порцию (см. таблицу К.1).

Таблица К.1

Ожидаемое содержание фосфора, %	Масса исследуемой порции, г	Полученный при разбавлении объем, см ³	Объем аликвотной порции, см ³
Менее 0,05	0,500	100	25
0,05 — 0,10	0,500	100	10
0,10 — 0,25	0,500	100	2
0,25 — 0,50	0,500	200	2
0,50 — 1,00	0,250	250	2
1,00 — 2,00	0,125	250	2
2,00 — 5,00	0,125	500	2

К.6.4 Кипячение

Переносят исследуемую порцию в колбу для кипячения. Приливают 15 см³ смеси серной и азотной кислот и хорошо перемешивают. Помещают колбу на горячую плитку. Постепенно нагревают, пока жидкость в колбе не начнет слабо кипеть. Продолжают кипячение, пока коричневые пары не заменяются на белые и жидкость не станет прозрачной.

Постоянную темную окраску можно ликвидировать путем добавления раствора азотной кислоты по каплям при продолжении кипячения.

Оставляют охладиться, затем добавляют 10 см³ воды и удаляют избыток раствора азотной кислоты путем нагревания колбы, пока она опять не заполнится белыми парами.

К.6.5 Приготовление анализируемого раствора

Опять охлаждают смесь и прибавляют 45 см³ воды. Увеличивают рН до 7 путем добавления раствора гидроксида натрия. Переносят содержимое колбы для кипячения в мерную колбу подходящего объема. Доводят до метки водой. Тщательно перемешивают.

К.6.6 Определение

Отбирают аликвотную порцию (см. таблицу К.1) и помещают ее в коническую колбу вместимостью 50 см³.

Пипеткой прибавляют в следующем порядке: 4 см³ раствора молибдата аммония и 2 см³ раствора аскорбиновой кислоты. Перемешивают после каждого прибавления.

Помещают колбу в баню с кипящей водой на 10 мин.

Охлаждают до комнатной температуры путем погружения колбы в охлаждающую баню. Содержимое количественно переносят в мерную колбу вместимостью 50 см³. Доводят до метки водой и перемешивают.

Спектрофотометром определяют поглощение этого раствора при 825 нм.

По калибровочной кривой (см. К.6.1) определяют соответствующее количество микрограммов фосфора.

К.6.7 Холостой опыт

Параллельно с определениями проводят холостой опыт, заменяя анализируемую пробу водой.

К.6.8 Количество определений

В одном и том же анализируемом образце проводят два определения.

К.7 Обработка результатов

Содержание фосфора X_9 , %, вычисляют по формуле

$$X_9 = \frac{m_1 \cdot V_0 \cdot 100}{m_0 \cdot V_1 \cdot 10^6}, \quad (\text{К.1})$$

где m_0 — масса исследуемой порции, г;

m_1 — содержание фосфора в исследуемом растворе, определенное по калибровочной кривой, мкг;

V_0 — объем, до которого разбавлен исследуемый раствор, см³;

V_1 — объем аликвотной порции, используемый для определения, см³.

За результат определения принимают среднеарифметическое значений, полученных в результате двух определений, при условии выполнения воспроизводимости. Если это не так, то определение повторяют.

Разница между значениями, полученными в результате двух определений, выполненных одновременно одним и тем же химиком-аналитиком на одном и том же исследуемом образце, не должна превышать:

2 % среднеарифметического значения при содержании фосфора, превышающем 0,2 %;

0,004 г фосфора на 100 г продукта при содержании фосфора менее 0,2 %.

К.8 Протокол анализа

В протоколе анализа должны быть указаны: метод и используемый растворитель. Должны быть приведены все детали, не указанные в настоящем приложении или необязательные, а также все другие обстоятельства, которые могли повлиять на результаты испытания.

В протокол анализа включают всю информацию, необходимую для полной идентификации пробы.

ИНФОРМАЦИОННЫЕ ДАННЫЕ

ССЫЛОЧНЫЕ НОРМАТИВНО-ТЕХНИЧЕСКИЕ ДОКУМЕНТЫ

Обозначение НТД, на который дана ссылка	Номер пункта
ГОСТ 1129—93	2.5.1
ГОСТ 1770—74	2.6.1; 2.7.1; 2.8.1; 2.12.1; К.5.1
ГОСТ 3118—77	2.6.1; 2.9.1
ГОСТ 4145—74	2.8.1
ГОСТ 4159—79	2.9.1; 2.12.1
ГОСТ 4165—78	2.8.1
ГОСТ 4204—77	2.8.1
ГОСТ 4232—74	2.9.1; 2.12.1
ГОСТ 4328—77	2.7.1; 2.8.1
ГОСТ 4403—91	2.11.1
ГОСТ 4919.1—77	2.8.1
ГОСТ 5962—67	2.7.1; 2.8.1
ГОСТ 5963—67	2.7.1; 2.8.1
ГОСТ 6709—72	2.6.1; 2.7.1; 2.8.1; 2.9.1; 2.12.1
ГОСТ 6859—72	2.8.1
ГОСТ 8808—2000	2.5.1
ГОСТ 9147—80	2.5.1; 2.6.1
ГОСТ 10163—76	2.9.1
ГОСТ 10354—82	2.1.1
ГОСТ 10733—98	2.4.1.1; 2.5.1; 2.6.1; 2.9.1; 2.12.1
ГОСТ 12026—76	2.9.1
ГОСТ 14919—83	2.5.1; 2.6.1; 2.8.1; 2.12.1
ГОСТ 20490—75	2.8.1
ГОСТ 24104—88	2.1.1; 2.4.1.1; 2.5.1; 2.6.1; 2.7.1; 2.8.1; 2.9.1; 2.11.1; 2.12.1
ГОСТ 25336—82	2.4.1.1; 2.5.1; 2.6.1; 2.7.1; 2.8.1; 2.9.1; 2.11.1; 2.12.1; E.3.2.1; E.4.2.1; K.5.2; K.5.3
ГОСТ 26927—86	2.14
ГОСТ 26930-86—ГОСТ 26934-86	2.14
ГОСТ 29227—91	2.8.1; 2.9.1; E.3.2.2; E.4.2.2; Ж.4.2; K.5.4
ГОСТ 29251—91	2.7.1; 2.8.1; 2.9.1; E.3.2.3; E.3.2.4; E.4.2.2; Ж.4.3
ТУ 6-09-5358—87	2.8.1
ТУ 6-09-5360—87	2.7.1
ТУ 16-531.704—81	2.5.1; 2.6.1
ТУ 16-681.032—84	2.4.1.1; 2.11.1
ТУ 25-02.210-718—78	2.4.1.1; 2.11.1

Редактор *Т.П. Шашина*
Технический редактор *В.Н. Прусакова*
Корректор *Н.Л. Рыбалко*
Компьютерная верстка *О.В. Арсеевой*

Изд. лиц. № 02354 от 14.07.2000. Сдано в набор 26.10.2001. Подписано в печать 05.12.2001. Усл. печ. л. 4,65. Уч.-издл. 4,30.
Тираж 270 экз. С 3066. Зак. 1124.

ИПК Издательство стандартов, 107076, Москва, Колодезный пер., 14.
<http://www.standards.ru> e-mail: info@standards.ru

Набрано в Издательстве на ПЭВМ
Филиал ИПК Издательство стандартов — тип. «Московский печатник», 103062, Москва, Лялин пер., 6.
Плр № 080102