



ГОСУДАРСТВЕННЫЙ СТАНДАРТ
СОЮЗА ССР

СВЕТИЛЬНИКИ РУЧНЫЕ

ОБЩИЕ ТЕХНИЧЕСКИЕ УСЛОВИЯ

ГОСТ 7110—82

Издание официальное

Е

ГОСУДАРСТВЕННЫЙ КОМИТЕТ СССР ПО СТАНДАРТАМ
Москва

СВЕТИЛЬНИКИ РУЧНЫЕ

Общие технические условия

Handlamps.
General specificationsГОСТ
7110—82

ОКП 34 6110

Срок действия

с 01.01.84

до 01.01.94

Несоблюдение стандарта преследуется по закону

Настоящий стандарт распространяется на ручные светильники с лампами накаливания и люминесцентными лампами, предназначенные для временного местного освещения рабочей зоны для работы в сетях переменного тока напряжением до 220 В, изготавливаемые для нужд народного хозяйства и для экспорта.

Стандарт не распространяется на светильники специального назначения и для взрывоопасных помещений.

Светильники должны удовлетворять требованиям ГОСТ 17677—82 и требованиям, изложенным в соответствующих разделах настоящего стандарта.

1. ТЕХНИЧЕСКИЕ ТРЕБОВАНИЯ

1.1. Светильники должны изготавливаться в соответствии с требованиями настоящего стандарта и технических условий на конкретные типы или группы светильников по технической документации, утвержденной в установленном порядке.

(Измененная редакция, Изм. № 1).

1.2. Светотехнические требования

1.2.1. Светильники должны обеспечивать в пределах круга диаметром 0,5 м на рабочей поверхности, расположенной на расстоянии 1 м, освещенность не менее:

70 лк — с лампами накаливания мощностью 60 Вт,
40 лк — с лампами накаливания мощностью 40 Вт включительно.

Размеры освещаемой поверхности, высота установки над рабочей поверхностью и значение освещенности для светильников с люминесцентными лампами должны быть указаны в технических условиях на конкретные типы или группы светильников.

(Измененная редакция, Изм. № 1).

1.2.2. Требования к классу светораспределения и типу кривой силы света на светильники не распространяются.

1.2.3. Отражатель светильника должен иметь угол охвата не менее 180°С.

1.3. Электротехнические требования

1.3.1. Светильники должны изготавливаться классов защиты II и III по ГОСТ 12.2.007.0—75.

(Измененная редакция, Изм. № 1).

1.4. Требования к конструкции

1.4.1. Светильники должны соответствовать климатическому исполнению У, ХЛ, Т или О категории размещения 1, 2, 3 или 5 и УХЛ или О категории размещения 4 по ГОСТ 15150—69. Конкретное климатическое исполнение и категория размещения светильников должны быть указаны в технических условиях на конкретные типы или группы светильников.

1.4.2. Светильники должны выдерживать воздействие одиночных ударов о металлическую шину:

по корпусу-ручке в месте ввода кабеля;

по корпусу-ручке в месте крепления защитной сетки;

посередине защитной сетки.

(Измененная редакция, Изм. № 1).

1.4.3. Для внутреннего монтажа светильников должны применяться медные гибкие провода сечением не менее 0,5 мм².

1.4.4. Светильники должны иметь соединительный шнур с дополнительной изоляцией по ГОСТ 7399—80 или кабель по ТУ 16 К73—05—88 длиной, выбираемой из ряда: 5, 10, 15 м, и с сечением жил не менее:

0,75 мм² — для светильников степени защиты IP20;

1,00 мм² — для светильников степени защиты выше IP20.

В светильниках класса защиты II соединительный шнур (кабель) должен быть снабжен штепсельной вилкой по ГОСТ 7396—85 на ток не менее 6,3 А, опрессованной вместе со шнуром (кабелем).

В светильниках класса защиты III соединительный шнур (кабель) должен быть снабжен штепсельной вилкой на напряжение до 42 В, опрессованной вместе со шнуром (кабелем). Допускается по согласованию с заказчиком (потребителем) поставлять светильники с соединительным шнуром (кабелем), снабженным

штепсельной вилкой специального назначения, которая не может быть вставлена в штепсельную розетку на 220 В по ГОСТ 7396—85.

Ручные светильники степени защиты выше IP20 должны иметь несъемный соединительный шнур (кабель) и не должны иметь устройства подсоединения к сети, снабженного штепсельным разъемом.

Ручные светильники степени защиты IP20, имеющие устройство для подсоединения к сети, снабженное штепсельным разъемом, должны иметь механическую блокировку, исключающую отсоединение штепсельного разъема при эксплуатации светильника.

На ручных светильниках не должно быть штепсельных розеток. (Измененная редакция, Изм. № 1).

1.4.5. Выключатель, если он предусмотрен конструкцией светильника, в том числе элементы его привода, должны быть полностью скрыты в корпусе-ручке, которой выполняется из эластичного материала, обеспечивающего возможность управления выключателем. Допускается изготавливать светильники на напряжение 42 В с выключателем на соединительном шнуре (кабеле), при этом выключатель должен находиться на расстоянии не более 250 мм от места выхода соединительного шнура (кабеля) из светильника и должен быть рассчитан на ток не менее 1 А.

1.4.6. Ручные светильники должны иметь только одно вводное устройство для соединительного шнура (кабеля).

Соединительный шнур (кабель) в месте его ввода в светильник должен быть защищен от разрыва токоведущих жил при его многократном изгибе при помощи защитной муфты или специальной формы вводного отверстия.

Защитная муфта должна быть:

изготовлена из изоляционного материала;
механически прочной и эластичной;
длиной не менее 25 мм, считая от места ее ввода в светильник;
надежно закреплена на съемном соединительном шнуре (кабеле), но не должна составлять с ним одно целое.

(Измененная редакция, Изм. № 1).

1.4.7. Длина ручки светильников должна быть не менее 100 мм.

1.4.8. Корпус и ручка светильника должны выполняться из изоляционного материала.

1.4.9. В светильниках должны применяться патроны для электрических ламп по ГОСТ 361—85.

Патроны должны быть закреплены от прокручивания не менее чем двумя деталями, из которых одна деталь, по крайней мере, должна крепиться с помощью инструмента. Детали крепления патрона не должны использоваться для крепления других элементов светильника.

(Измененная редакция, Изм. № 1).

1.4.10. В светильниках должны применяться лампы накаливания мощностью не более 60 Вт по ГОСТ 2239—79 или по ТУ 16—87 (ИЖУЦ 675316.001 ТУ), ТУ 16—87 (ИКВА 675316.002 ТУ), ТУ 16—88 (ИДШБ 675310 001 ТУ), ТУ 16—88 (ИКАФ 675300.001 ТУ).

(Измененная редакция, Изм. № 1).

1.4.11. Лампа светильника должна быть защищена от случайных повреждений защитной сеткой, светопропускающей оболочкой или другим аналогичным способом. Эти защитные средства должны быть жестко закреплены на корпусе светильника.

Если защитное средство изготовлено из металла, то оно должно быть изолировано от деталей, находящихся под напряжением.

У ручных светильников с лампами накаливания защитное средство должно исключать возможность его съема без применения инструмента. У таких светильников должна быть обеспечена замена лампы без полного отделения защитного средства от светильника, что может быть обеспечено при помощи шарнира, петли, цепочки или другого аналогичного приспособления.

Расстояние от колбы лампы или защитного стекла до плоскости, проходящей снаружи через два прилегающих стержня защитной сетки, должно быть не менее 3 мм.

Крюки для подвеса светильника, при их наличии, должны быть надежно прикреплены к светильнику.

(Измененная редакция, Изм. № 1).

1.4.12. Срок службы светильников должен быть не менее 5 лет. Срок службы светильников, которым присвоен государственный Знак качества, должен быть не менее 7 лет.

1.4.13. Срок сохраняемости светильников до ввода в эксплуатацию — 1,5 года.

(Измененная редакция, Изм. № 1).

1.4.14. Пускорегулирующие аппараты ручных светильников с люминесцентными лампами должны быть встроены в корпус светильника или находиться на соединительном шнуре (кабеле) на расстоянии $(0,50 \pm 0,05)$ м от штепсельной вилки и должны быть снабжены подвесным крюком.

1.4.15. Контактные зажимы светильников, при их наличии, служащие для подключения к сети, должны обеспечивать подсоединение соединительных шнуров (кабелей) сечением от 0,75 до 1,50 мм².

1.4.16. Части светильника, преграждающие доступ к цоколям ламп накаливания, должны сниматься только с помощью инструмента.

1.4.17. Прокладки не должны служить устройством для защиты соединительного шнура (кабеля) от натяжения и скручивания.

1.4.18. Части светильника из резины и других аналогичных материалов, которые при эксплуатации светильника держат в руке,

не должны иметь никаких повреждений при приложении к ним усилия сжатия (100 ± 1) Н при температуре $(100 \pm 2)^\circ\text{C}$.

1.4.14—1.4.18. (Введены дополнительно, Изм. № 1).

2. КОМПЛЕКТНОСТЬ

2.1. Комплектность светильников — по ГОСТ 17677—82.

Светильники, предназначенные для розничной торговой сети, должны сопровождаться художественно оформленным эксплуатационным документом в количестве 1 шт. на каждый светильник. Другие светильники должны сопровождаться эксплуатационным документом по ГОСТ 2.601—68 в количестве 1 шт. на каждые 25 светильников, отправляемых по одному сопроводительному документу. Если количество светильников в партии менее 25 шт., то прикладывается один эксплуатационный документ. Вид эксплуатационного документа определяется изготовителем.

Светильники с люминесцентными лампами, предназначенные для розничной торговой сети, должны комплектоваться лампами и стартерами.

(Измененная редакция, Изм. № 1).

3. ПРАВИЛА ПРИЕМКИ

3.1. Правила приемки светильников — по ГОСТ 17677—82.

Допускается потребителю для проверки качества светильников отбирать от партии 3% изделий, но не менее 3-х штук.

При получении неудовлетворительных результатов проводят повторные испытания на удвоенной выборке.

Результаты повторной проверки распространяются на всю партию.

(Измененная редакция, Изм. № 1).

3.2. Требования пп. 1.4.6; 1.4.9; 1.4.11; 1.4.14—1.4.18 проверяют при типовых испытаниях.

(Введен дополнительно, Изм. № 1).

4. МЕТОДЫ ИСПЫТАНИЙ

4.1. Методы испытаний — по ГОСТ 17677—82 и настоящему стандарту.

(Измененная редакция, Изм. № 1).

4.2. Проверку требований, для которых не установлены специальные методы испытаний, проводят внешним осмотром, измерением с помощью измерительного инструмента, пробным монтажом или демонтажом.

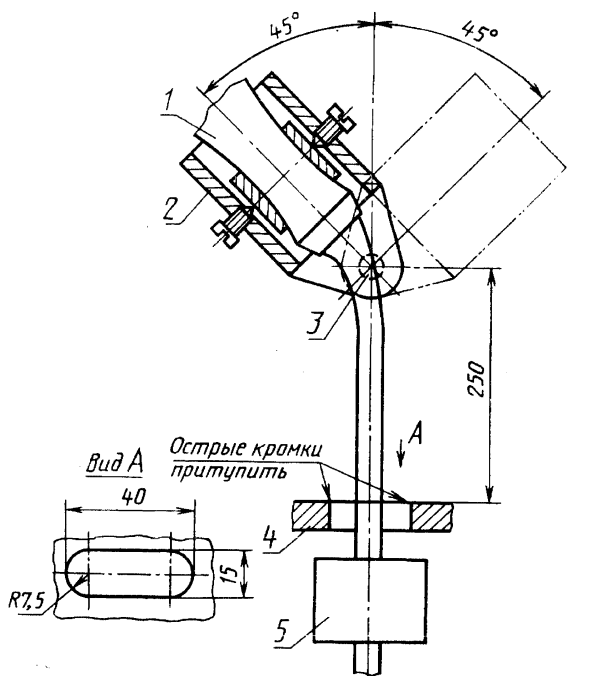
4.3. Испытание механической прочности элементов светильников, служащих для защиты от прикосновения к находящимся под

напряжением частям, а также от пыли и влаги, по ГОСТ 17677—82 для ручных светильников не проводят.

4.4. Проверку на соответствие требованиям п. 1.4.11 проводят внешним осмотром, испытанием вручную и измерением с помощью измерительного инструмента.

Закрепление защитных средств на корпусе светильника проверяется путем приложения по оси светильника в течение $(1,0 \pm 0,1)$ мин растягивающего усилия (250 ± 1) Н. Результаты испытания считают положительными, если не произошло смещения защитного средства относительно корпуса светильника.

4.5. Проверку на соответствие требованиям п. 1.4.6 проводят внешним осмотром, измерением и испытанием при помощи установки, схема которой указана на черт. 1.



1—испытываемый светильник; 2—подвижная часть установки; 3—ось качания; 4—направляющая; 5—груз

Черт. 1

4.5.1. Светильники с несъемными соединительными шнурами (кабелями) и светильники со съемными соединительными шнурами (кабелями), не имеющие защитной муфты, закрепляют в подвижной части установки так, чтобы при нахождении подвижной части в середине ее траектории, ось соединительного шнура (кабеля) на

выходе из светильника находилась в вертикальной плоскости и проходила через ось качания.

К соединительному шнуру (кабелю) прикладывают при помощи груза растягивающее усилие $(20,0 \pm 0,1)$ Н.

По проводам соединительного шнура (кабеля) пропускают ток, значение которого определяется отношением номинальной мощности к номинальному напряжению светильника.

Общее количество изгибов соединительного шнура (кабеля) должно быть равно 20000 при частоте 60 изгибов в 1 мин. Изгибом считается перемещение подвижной части установки на угол $(45 \pm 2)^\circ$ от вертикали в каждую сторону.

После испытания соединительный шнур (кабель):

не должен иметь более 50% сломанных токоведущих жил в каждом проводе;

должен иметь сопротивление изоляции не менее 4 МОм;

должен выдерживать испытание электрической прочности изоляции по ГОСТ 17677—82.

4.5.2. Светильники со съёмным соединительным шнуром (кабелем), имеющим защитную муфту, заряжают отрезком соединительного шнура (кабеля) по п. 1.4.4 длиной (100 ± 10) мм. Светильник закрепляют так, чтобы ось соединительного шнура (кабеля) в месте его ввода в светильник составляла угол $(45 \pm 2)^\circ$ от горизонтали вверх.

К соединительному шнуру (кабелю) прикладывают при помощи груза растягивающее усилие $(2,5 \pm 0,1)$ Н. Груз закрепляют на защитной муфте на расстоянии (50 ± 1) мм от точки ее выхода из светильника. Если длина защитной муфты от ее выхода из светильника менее 50 мм, то груз закрепляют на соединительном шнуре (кабеле) в точке, где заканчивается защитная муфта. Значение растягивающего усилия при этом увеличивается обратно пропорционально длине защитной муфты от места ее выхода из светильника.

При проведении испытания угловое перемещение свободного конца защитной муфты должно быть не менее 20° и не более 50° .

Количество изгибов, параметры электрической нагрузки и критерий оценки испытания по п. 4.5.1.

4.6. Проверку невозможности случайного прикосновения к токоведущим частям светильника проводят по ГОСТ 17677—82. У светильников с лампами накаливания перед началом проверки снимают защитные сетки и защитные стекла, за исключением тех случаев, когда эти защитные средства составляют одно целое с корпусом светильника.

4.7. Проверку устройства для защиты соединительного шнура (кабеля) от натяжения и скручивания проводят по ГОСТ 17677—82, при этом у светильников со съёмными соединительными

шнуром (кабелями) защитные муфты, прокладки и другие аналогичные детали снимают.

4.8. Измерение теплового режима ручных светильников проводят по ГОСТ 17677—82.

Светильник или пускорегулирующий аппарат, расположенный на соединительном шнуре (кабеле), размещают на деревянной доске или подвешивают так, чтобы они касались своей поверхностью вертикально установленной деревянной доски.

Деревянная доска должна быть окрашена черной матовой краской.

Расположение светильника выбирается в зависимости от наиболее тяжелого, в отношении теплового режима, положения.

Нагрев свыше 70°C рукоятки и оболочки светильника, изготовленных из обычной резины, от которых не зависит защита от поражения электрическим током и которые служат для защиты светильника от пыли и воды, не является браковочным признаком, если эти детали светильника выдержали испытание по п. 4.9.

4.9. Светильники, корпус которых выполнен из резины, и пускорегулирующие аппараты, расположенные на соединительном шнуре (кабеле) и имеющие резиновую оболочку, испытывают на старение при нормальных климатических условиях испытаний по ГОСТ 16962—71, но при температуре $(70 \pm 2)^{\circ}\text{C}$ или при температуре на $(30 \pm 2)^{\circ}\text{C}$ превышающей температуру корпуса светильника или оболочки пускорегулирующего аппарата, полученной при испытании по п. 4.8, какой бы высокой она не была.

Испытываемое изделие подвешивают в тепловой камере, вентилируемой естественным путем, и выдерживают в течение 240 ч.

Затем проводят испытание электрической прочности изоляции светильника по ГОСТ 17677—82, прикладывая испытательное напряжение, равное (500 ± 10) В.

Результаты испытаний считают положительными, если резиновые части изделия сохранили способность защиты от поражения электрическим током и изделия выдержали испытание электрической прочности изоляции.

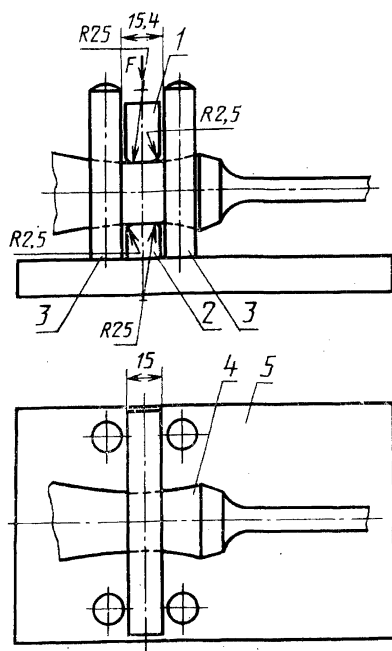
Примечания:

1. Испытания проводят на одном образце.

2. При испытании рекомендуется использовать тепловую камеру с электрическим подогревом и с отверстиями в стенках для создания естественной циркуляции воздуха.

4.10. Испытание на влагоустойчивость светильников проводят по ГОСТ 17677—82, при этом защитные стекла, прозрачные оболочки и другие аналогичные защитные средства снимают даже в том случае, если для этого требуется применение инструмента. Исключение составляют защитные средства, составляющие одно целое с корпусом светильника.

4.11. Проверку на соответствие требованиям п. 1.4.18 проводят при помощи установки, схема которой приведена на черт. 2.



1—верхняя подвижная губка; 2—нижняя губка; 3—направляющие; 4—испытываемый светильник; 5—плита; F —усиление сжатия

Черт. 2

Установка состоит из верхней подвижной губки (1), нижней подвижной губки (2), находящихся между четырьмя направляющими (3), закрепленными на плите (5). Нижняя и верхняя губки изготовлены из металла. Их рабочая поверхность имеет закругленную форму с радиусом $(25,0 \pm 0,5)$ мм, ширина губок равна $(15,0 \pm 0,1)$ мм, длина — (50 ± 1) мм. Острые кромки рабочей поверхности губок закруглены радиусом 2,5 мм.

Испытываемую часть светильника (4) устанавливают между двумя губками так, чтобы губки попали на зону, которая при эксплуатации светильника находится в руке, а вертикальная ось губок совпадала с центром этой зоны.

К верхней подвижной губке прикладывают усилие сжатия (F) согласно п. 1.4.18. Установку помещают в камеру тепла и выдерживают в течение 1 ч при температуре, указанной в п. 1.4.18.

После окончания испытания губки раздвигают и проводят внешний осмотр испытываемой части светильника.

Результаты проверки считают положительными, если при внешнем осмотре не обнаружено никаких повреждений испытываемой части светильника.

4.2—4.11. (Введены дополнительно, Изм. № 1).

5. МАРКИРОВКА, УПАКОВКА, ТРАНСПОРТИРОВАНИЕ И ХРАНЕНИЕ

5.1. На корпусе-ручке светильника должна быть прочно нанесена несмываемая отчетливая маркировка по ГОСТ 18620—86, содержащая:

товарный знак предприятия-изготовителя; для экспорта — по согласованию с внешнеторговым объединением;


условное обозначение светильника по ГОСТ 17677—82 и имя собственное (если оно имеется);


номинальное напряжение, В;

номинальную мощность лампы, Вт.

Не допускается нанесение маркировки номинальной мощности лампы при помощи краски или штемпелевочной мастики даже в случае последующего нанесения слоя лака;

степень защиты оболочки по ГОСТ 14254—80;

символ  на светильниках класса защиты II или сим-

вол  на светильниках класса защиты III;

месяц и год изготовления (при поставках на экспорт не указывается);

надпись «Сделано в СССР» на русском языке или языке, указанном в заказе-наряде внешнеторгового объединения, при поставках на экспорт;

изображение государственного Знака качества по нормативно-технической документации для светильников, которым он присвоен, при поставках на экспорт — по согласованию с внешнеторговыми объединениями;

розничная цена — для светильников, предназначенных для розничной торговой сети.

Способ нанесения маркировки должен быть указан в стандартах или технических условиях на конкретные типы или группы светильников.

(Измененная редакция, Изм. № 1).

5.2. Упаковка, транспортирование и хранение светильников должны соответствовать ГОСТ 17677—82.

Упаковка светильников, предназначенных для розничной торговой сети, должна соответствовать ГОСТ 8607—82.

Масса брутто грузового места для торговой сети не более 15 кг.
(Измененная редакция, Изм. № 1).

5.3. Условия транспортирования светильников в части воздействия механических факторов должны соответствовать группе С по ГОСТ 23216—78, а в части воздействия климатических факторов внешней среды — условиям хранения 4 по ГОСТ 15150—69.

(Измененная редакция, Изм. № 1).

5.4. Условия хранения светильников — по ГОСТ 15150—69.
(Измененная редакция, Изм. № 1).

6. ГАРАНТИИ ИЗГОТОВИТЕЛЯ

6.1. Гарантии изготовителя — по ГОСТ 17677—82.

ПРИЛОЖЕНИЕ

Справочное

ПОЯСНЕНИЕ ТЕРМИНА, ВСТРЕЧАЮЩЕГОСЯ В СТАНДАРТЕ

Угол охвата — плоский внутренний угол, заключенный между прямыми, проходящими через световой центр светильника и край отражателя.

ИНФОРМАЦИОННЫЕ ДАННЫЕ

1. РАЗРАБОТАН И ВНЕСЕН Министерством электротехнической промышленности СССР**ИСПОЛНИТЕЛИ**

А. И. Запенин (руководитель темы); **Г. С. Сарычев**, д-р техн. наук; **Б. Н. Орлов**; **Ю. Б. Айзенберг**, д-р техн. наук; **А. В. Очкин**; **И. Я. Каинсон**; **Н. В. Рожкова**, канд. техн. наук

2. УТВЕРЖДЕН И ВВЕДЕН В ДЕЙСТВИЕ Постановлением Государственного комитета СССР по стандартам от 6 октября 1982 г. № 3900**3. В стандарт введен СТ МЭК 598—2—8—81 с Изменением № 1 [1987].****4. ВЗАМЕН ГОСТ 7110—69****5. Периодичность проверки 5 лет****6. ССЫЛОЧНЫЕ НОРМАТИВНО-ТЕХНИЧЕСКИЕ ДОКУМЕНТЫ**

Обозначение НТД, на который дана ссылка	Номер пункта, подпункта
ГОСТ 2.601—68	2.1
ГОСТ 12.2.007.0—75	1.3.1
ГОСТ 361—85	1.4.9
ГОСТ 2239—79	1.4.10
ГОСТ 7396—85	1.4.4
ГОСТ 7399—80	1.4.4
ГОСТ 8607—82	5.2
ГОСТ 14254—80	5.1
ГОСТ 15150—69	1.4.1; 5.3
ГОСТ 16962—71	1.4.2; 4.9
ГОСТ 17516—72	1.4.2
ГОСТ 17677—82	Вводная часть, 2.1; 3.1; 4.1; 4.3; 4.5.1; 4.6; 4.7; 4.8; 4.9; 4.10; 5.1; 5.2; 6.1
ГОСТ 18620—86	5.1
ГОСТ 23216—78	5.3
ТУ 16—87 (ИЖУЦ 675316.001ТУ)	1.4.10
ТУ 16—87 (ИКВА 675316.002ТУ)	1.4.10
ТУ 16—88 (ИДШБ 675310.001ТУ)	1.4.10
ТУ 16—88 (ИКАФ 675300.001ТУ)	1.4.10
ТУ 16 К73—05—88	1.4.4

7. СРОК ДЕЙСТВИЯ продлен до 01.01.94 Постановлением Госстандарта СССР от 08.08.88 № 2860

8. ПЕРЕИЗДАНИЕ [декабрь 1988 г.] с Изменением № 1, утвержденным в августе 1988 г. [ИУС 12—88].

Редактор *Р. С. Федорова*
Технический редактор *Э. В. Митяй*
Корректор *Г. И. Чуйко*

Сдано в наб. 26.10.88 Подп. в печ. 06.02.89 1,0 усл. п. л. 1,0 усл. кр.-отт. 0,78 уч.-изд. л.
Тираж 10 000 Цена 5 коп.

Ордена «Знак Почета» Издательство стандартов, 123840, Москва, ГСП,
Новопресненский пер., д. 3.
Вильнюсская типография Издательства стандартов, ул. Даряус и Гирено, 39. Зак. 188.