



ГОСУДАРСТВЕННЫЙ СТАНДАРТ
СОЮЗА ССР

Заменен ГОСТом № 530-80 с 01.07.86 СРФ
ИУО БСР 1-96, с 34.
к 4 (3-86, с 4)

КИРПИЧ И КАМНИ КЕРАМИЧЕСКИЕ

ТЕХНИЧЕСКИЕ УСЛОВИЯ

ГОСТ 530—80

Издание официальное

Цена 5 коп.

ГОСУДАРСТВЕННЫЙ КОМИТЕТ СССР
ПО ДЕЛАМ СТРОИТЕЛЬСТВА

Москва

**РАЗРАБОТАН Министерством промышленности строительных ма-
териалов СССР**

Государственным комитетом СССР по делам строительства

ИСПОЛНИТЕЛИ

В. Н. Бурмистров, канд. техн. наук (руководитель темы); **Г. Д. Ашмарин**, канд. техн. наук; **Г. П. Иваненко**, канд. эконом. наук; **Г. Н. Трусова**; **Г. Н. Бабилова**; **З. И. Бурмистрова**; **М. В. Морозов**, д-р техн. наук; **В. А. Камейко**, канд. техн. наук; **В. С. Лях**, канд. техн. наук; **И. Н. Бутовский**, канд. техн. наук; **Н. А. Тачкова**, канд. техн. наук; **В. Г. Новгородов**; **И. С. Лифанов**

**ВНЕСЕН Министерством промышленности строительных матери-
алов СССР**

Зам. министра **И. В. Ассовский**

УТВЕРЖДЕН И ВВЕДЕН В ДЕЙСТВИЕ Постановлением Государствен-
ного комитета СССР по делам строительства от 31 октября
1980 г. № 174

Редактор *В. П. Огурцов*
Технический редактор *О. Н. Никитина*
Корректор *И. Л. Шнайдер*

Ил. 12.01.81 Подп. к печ. 20.02.81 1,0 п. л. 0,94 уч. изд. л. Тир. 20000 Цена 5 коп.

Издательство стандартов, 123557, Москва, Новопроектиный пер., 3.
Лужская типография стандартов, ул. Москвитина, 250. Лян. 70

КИРПИЧ И КАМНИ КЕРАМИЧЕСКИЕ**Технические условия**

Ceramic bricks and stones.

Technical requirements

**ГОСТ
530—80**

Взамен

ГОСТ 530—71,

ГОСТ 6316—74,

ГОСТ 648—73

ОКП 57 4121

*Вынесены поправки — ИУС 6-82**Поправка — ИУС 3-85, с. 229*

Постановлением Государственного комитета СССР по делам строительства от 31 октября 1980 г. № 174 срок введения установлен

с 01.01 1982 г.**Несоблюдение стандарта преследуется по закону**

Настоящий стандарт распространяется на керамические кирпич и камни, изготовляемые из глинистых и кремнеземистых (трепела, диатомита) пород, лессов и промышленных отходов (углеобвычи, углеобогащения, зол, шламов и др.) с минеральными и органическими добавками или без них.

Керамические кирпич и камни следует применять для кладки наружных и внутренних стен и других элементов зданий и сооружений, а также для изготовления стеновых панелей и блоков.

1. ОСНОВНЫЕ ПАРАМЕТРЫ И РАЗМЕРЫ

1.1. Кирпич и камни в зависимости от размеров подразделяются на виды, указанные в табл. 1.

мм			
Вид изделий	Длина	Ширина	Толщина
Кирпич	250	120	65
Кирпич утолщенный	250	120	88
Кирпич модульных размеров	288	138	63
Камень	250	120	138
Камень модульных размеров	288	138	138
Камень укрупненный	250	250	138
Камни с горизонтальным расположением пустот	250	250	120
	250	200	80

Изготовление указанных в табл. 1 кирпича и камней модульных размеров и с пустотами, расположенными горизонтально, может производиться по соглашению предприятия-изготовителя с потребителем.

1.2. Кирпич можно изготавливать полнотелым или пустотелым, а камни должны изготавливать только пустотелыми.

Форма и размеры, а также расположение пустот в изделиях указаны на черт. 1—20.

Кирпич и камни можно изготавливать большей пустотности, с пустотами другой формы, другим числом и расположением отверстий при условии соблюдения требований п. 1.4 по массе, п. 2.2 по пределу прочности при сжатии и изгибе, п. 2.5 по размерам пустот и п. 2.6 по толщине наружных стенок.

1.3. По теплотехническим свойствам и плотности (объемной массе) кирпич и камни в высушенном до постоянной массы состоянии подразделяются на три группы:

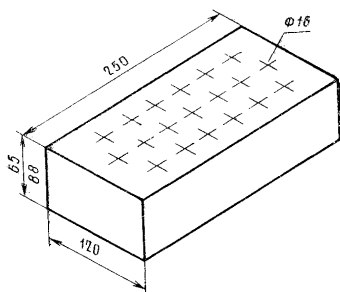
эффективные, улучшающие теплотехнические свойства стен и позволяющие уменьшить их толщину по сравнению с толщиной стен, выполненных из обыкновенного кирпича. К этой группе относят кирпич плотностью не более 1400 кг/м^3 и камни плотностью не более 1450 кг/м^3 (черт. 2—12 и 14);

условно эффективные, улучшающие теплотехнические свойства ограждающих конструкций. К этой группе относят кирпич плотностью свыше 1400 кг/м^3 и камни плотностью свыше 1450 и до 1600 кг/м^3 (черт. 1—12 и 14);

обыкновенный кирпич плотностью свыше 1600 кг/м^3 .

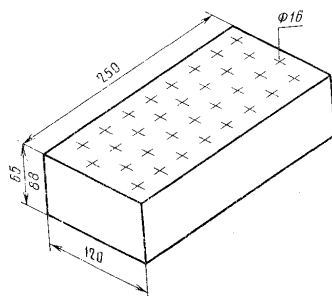
1.4. Масса кирпича и камней должна удовлетворять требованиям ГОСТ 22951—78.

Кирпич с 19 пустотами
(пустотность 13%)



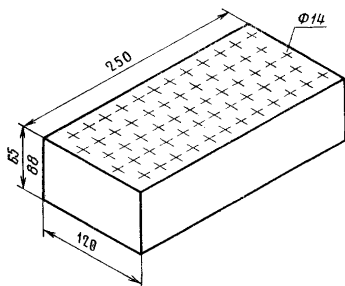
Черт. 1

Кирпич с 32 пустотами
(пустотность 22%)



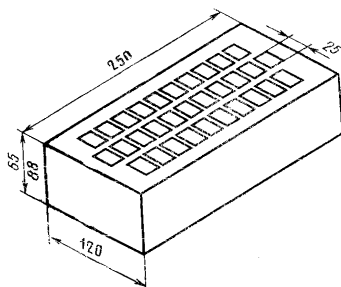
Черт. 2

Кирпич с 60 пустотами
(пустотность 30%)



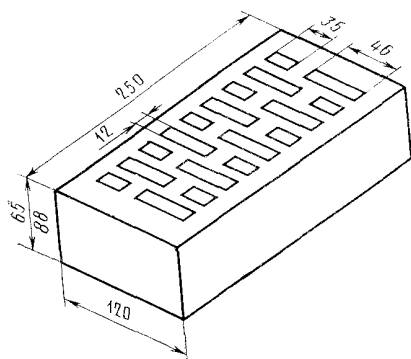
Черт. 3

Кирпич с 31 пустотами
(пустотность 30%)



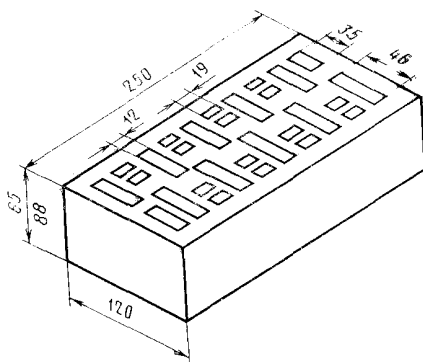
Черт. 4

Кирпич с 18 пустотами
(пустотность 27%)



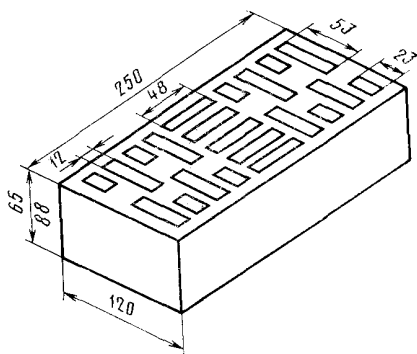
Черт. 5

Кирпич с 28 пустотами
(пустотность 33%)



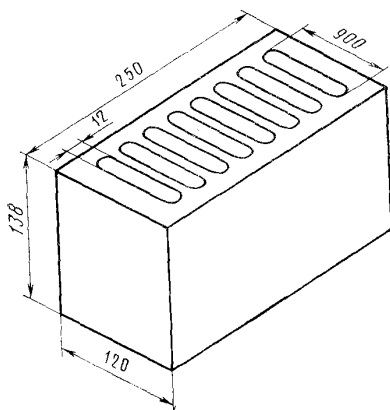
Черт. 6

Кирпич с 21 пустотами (пустотность 32%)



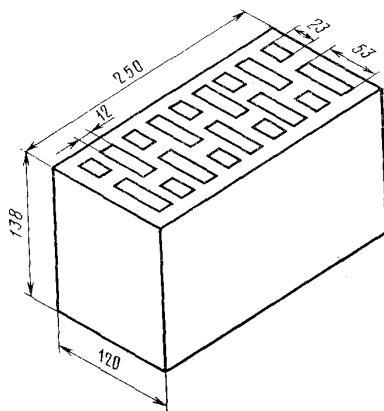
Черт. 7

Камень с 7 пустотами
(пустотность 25%)



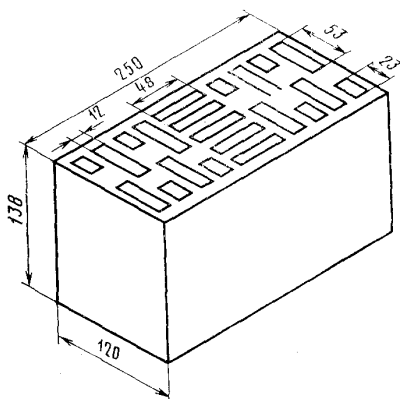
Черт. 8

Камень с 18 пустотами
(пустотность 27%)



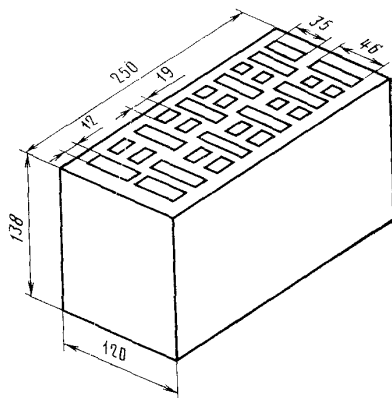
Черт. 9

Камень с 21 пустотами
(пустотность 32%)



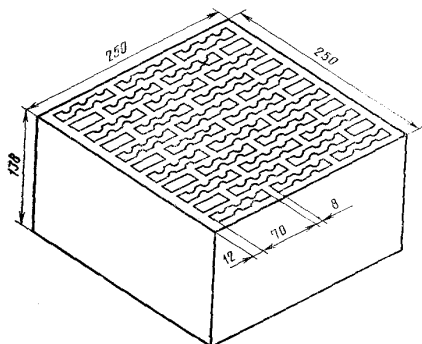
Черт. 10

Камень с 28 пустотами
(пустотность 33%)

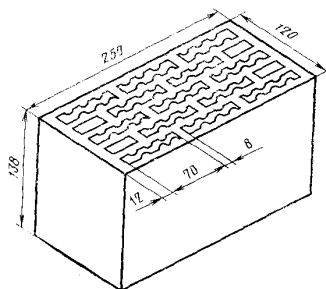


Черт. 11

Камень укрупненный с 38 пустотами
(пустотность 37%)

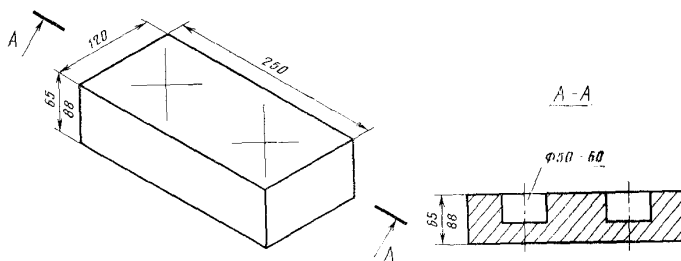


Камень укрупненный с 17 пустотами
(пустотность 35%)



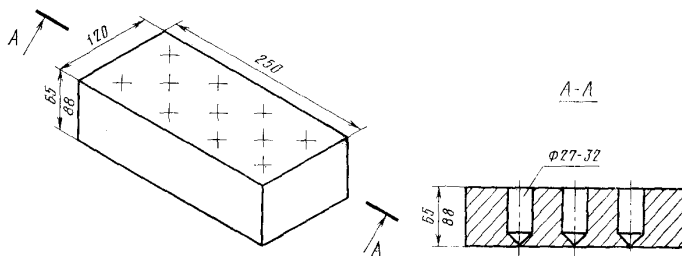
Черт. 12

Кирпич с 2 пустотами (пустотность 8—10%)



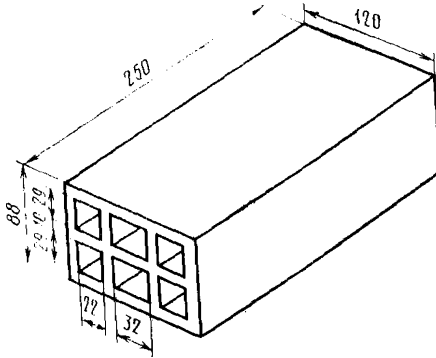
Черт. 13

Кирпич с 11 пустотами (пустотность 22—25%)



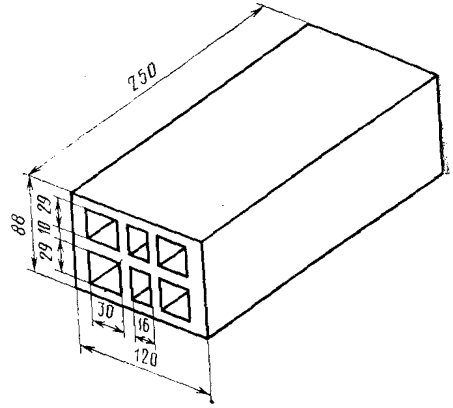
Черт. 14

Кирпич с 6 горизонтальными
пустотами (пустотность 42%)



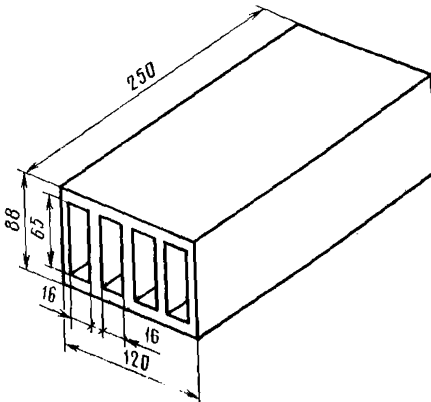
Черт. 15

Кирпич с 6 горизонтальными
пустотами (пустотность 42%)



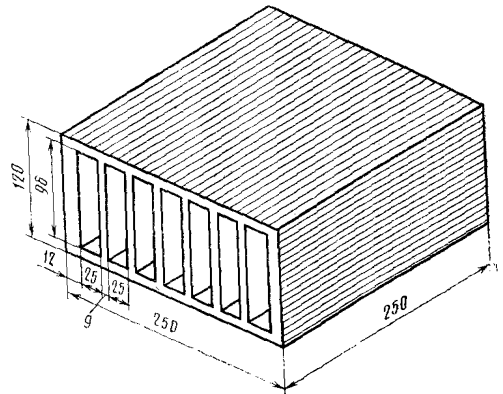
Черт. 16

Кирпич с 4 горизонтальными
пустотами (пустотность 41%)



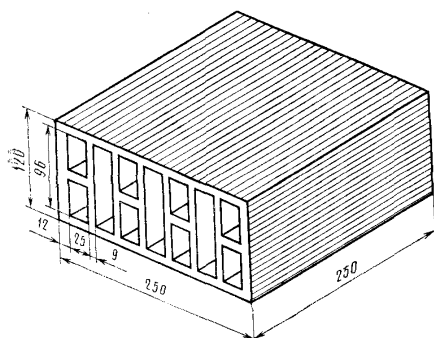
Черт. 17

Камень с 7 горизонтальными
пустотами (пустотность 56%)



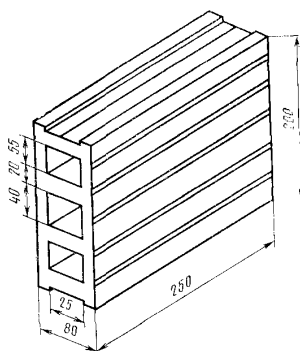
Черт. 18

Камень с 11 горизонтальными
пустотами (пустотность 53%)



Черт. 19

Камень с 3 горизонтальными
пустотами (пустотность 17%)



Черт. 20

1.5. По прочности кирпич и камни подразделяют на марки 300, 250, 200, 175, 150, 125, 100, 75.

Прочность кирпича и камней с горизонтально расположенными пустотами (черт. 15—20) устанавливают по соглашению с потребителем с учетом условий их применения.

1.6. По морозостойкости кирпич и камни подразделяются на марки Мрз 15, Мрз 25, Мрз 35 и Мрз 50.

Примеры условных обозначений:

Кирпич керамический рядовой полнотелый обыкновенный марки 100, плотностью 1650 кг/м³, морозостойкостью Мрз 15:

Кирпич КР 100/1650/15/ГОСТ 530—80

Кирпич керамический рядовой пустотелый марки 150, плотностью 1480 кг/м³, морозостойкостью Мрз 25:

Кирпич КРП 150/1480/25/ГОСТ 530—80

Кирпич керамический рядовой эффективный утолщенный марки 125, плотностью 1350 кг/м³, морозостойкостью Мрз 35:

Кирпич КРЭУ 125/1350/35/ГОСТ 530—80

Камень керамический рядовой пустотелый марки 100, плотностью 1460 кг/м³, морозостойкостью Мрз 25:

Камень КРП 100/1460/25/ГОСТ 530—80

Камень керамический рядовой пустотелый эффективный укрупненный марки 150, плотностью 1320 кг/м³, морозостойкостью Мрз 35:

Камень КРПЭУ 150/1320/35/ГОСТ 530—80

2. ТЕХНИЧЕСКИЕ ТРЕБОВАНИЯ

2.1. Кирпич и камни должны удовлетворять требованиям настоящего стандарта и изготавливаться по технологическим регламентам, утвержденным в установленном порядке.

2.2. Предел прочности при сжатии и изгибе кирпича и предел прочности при сжатии камней по площади брутто (без вычета площади пустот) должны быть не менее значений, указанных в табл. 2.

2.3. Кирпич и камни должны иметь форму прямоугольного параллелепипеда с ровными гранями на лицевых поверхностях. Поверхность граней может быть рифленой. Допускается изготовление кирпича и камней с закругленными углами радиусом закругления до 15 мм.

2.4. Пустоты в кирпиче и камнях должны располагаться перпендикулярно или параллельно постели и могут быть сквозными или несквозными.

2.5. Размер цилиндрических сквозных пустот по наименьшему диаметру должен быть не более 16 мм, ширина щелевидных пустот — не более 12 мм. Диаметр несквозных пустот не регламентируется.

Размер горизонтальных пустот не регламентируется.

2.6. Толщина наружных стенок кирпича и камней должна быть не менее 12 мм.

2.7. Отклонения от установленных размеров и показателей внешнего вида кирпича и камней не должны превышать на одном изделии следующих значений.

1. Отклонения от размеров, мм:	
по длине	±5 (±7)
по ширине	±4 (±5)
по толщине:	
кирпича	±3
камня	±4
2. Непрямолинейность ребер и граней кирпича и камней, мм, не более:	
по постели	3 (4)
по ложку	4 (6)
3. Отбитости углов глубиной от 10 до 15 мм, шт. 2	
4. Отбитости и притупленности ребер, не доходящие до пустот, глубиной более 5 мм, длиной по ребру от 10 до 15 мм, шт. 2	
5. Трещины протяженностью по постели полнотелого кирпича до 30 мм, пустотелых изделий не более чем до первого ряда пустот (на кирпиче — на всю толщину, на камнях — на 1/2 ложковой или тычковой граней), шт.:	
на ложковых гранях	1
на тычковых гранях	1

Примечание. Значения в скобках относятся к изделиям пластического формования из лессов, треслов и диатомитов.

Таблица 2

Марка кирпича и камней	Предел прочности, МПа (кгс/см ²)							
	при сжатии		при изгибе					
	для всех видов кирпича и камней		для полнотелого кирпича пластического формования		для полнотелого кирпича полусухого формования и пустотелого кирпича		для утолщенного кирпича	
	средний для 5 образцов	наименьший для отдель- ного образца	средний для 5 образцов	наименьший для отдель- ного образца	средний для 5 образцов	наименьший для отдель- ного образца	средний для 5 образцов	наименьший для отдель- ного образца
300	30,0(300)	25,0(250)	4,4(44)	2,2(22)	3,4(34)	1,7(17)	2,9(29)	1,5(15)
250	25,0(250)	20,0(200)	3,9(39)	2,0(20)	2,9(29)	1,5(15)	2,5(25)	1,3(13)
200	20,0(200)	17,5(175)	3,4(34)	1,7(17)	2,5(25)	1,3(13)	2,3(23)	1,1(11)
175	17,5(175)	15,0(150)	3,1(31)	1,5(15)	2,3(23)	1,1(11)	2,1(21)	1,0(10)
150	15,0(150)	12,5(125)	2,8(28)	1,4(14)	2,1(21)	1,0(10)	1,8(18)	0,9(9)
125	12,5(125)	10,0(100)	2,5(25)	1,2(12)	1,9(19)	0,9(9)	1,6(16)	0,8(8)
100	10,0(100)	7,5(75)	2,2(22)	1,1(11)	1,6(16)	0,8(8)	1,4(14)	0,7(7)
75	7,5(75)	5,0(50)	1,8(18)	0,9(9)	1,4(14)	0,7(7)	1,2(12)	0,6(6)

Для кирпича и камней с горизонтальным расположением пустот

50	5,0(50)	3,5(35)	—	—	—	—	—	—
35	3,5(35)	2,5(25)	—	—	—	—	—	—
25	2,5(25)	1,5(15)	—	—	—	—	—	—

2.8. Общее количество кирпича и камней с отбитостями, превышающими допускаемые п. 2.7, не должно быть более 5%.

2.9. Количество половняка в партии не должно быть более 5%.

Половняком считают изделия, состоящие из парных половинок или имеющие трещины протяженностью по постели полнотелого кирпича более 30 мм, пустотелых изделий — более чем до первого ряда пустот (на кирпиче на всю толщину, на камнях на $\frac{1}{2}$ ложковых или тычковых граней).

2.10. Недожог и пережог кирпича и камней являются браком; поставка таких изделий потребителю не допускается.

2.11. Известковые включения (дутики), вызывающие после испытания в соответствии с п. 4.5 разрушение изделий или отколы на их поверхности размером по наибольшему измерению от 5 до 10 мм в количестве более трех, не допускаются.

2.12. Водопоглощение кирпича и камней, высушенных до постоянной массы, должно быть для полнотелого кирпича не менее 8%, для пустотелых изделий — не менее 6%.

2.13. Кирпич и камни в насыщенном водой состоянии должны выдерживать без каких-либо признаков видимых повреждений (расслоение, шелушение, растрескивание, выкрашивание) не менее 15, 25, 35 и 50 циклов попеременного замораживания и оттаивания, в зависимости от марки по морозостойкости.

2.14. Кирпич и камни высшей категории качества должны удовлетворять требованиям:

пустотелые должны быть эффективными или условно эффективными и иметь марку по прочности не менее 100;

полнотелый кирпич должен иметь марку по прочности не менее 150;

морозостойкость изделий должна быть не менее Мрз 25;

общее количество кирпича и камней с отбитостями, превышающими допускаемые п. 2.7, не должно быть более 3%.

3. ПРАВИЛА ПРИЕМКИ

3.1. Партия кирпича или камней должна быть принята техническим контролем предприятия-изготовителя.

3.2. Размер партии кирпича или камней для приемки устанавливается в количестве не более суточной выработки одной печи завода. Каждая партия должна состоять из кирпича или камней одного вида и марки.

3.3. Для контроля от каждой партии кирпича или камней отбирают изделия в количестве 0,5%, но не менее 100 шт.

Изделия отбирают из разных клеток или поддонов в заранее согласованной последовательности. Отобранные изделия проверяют в соответствии с требованиями стандарта по размерам и показателям внешнего вида, а затем испытывают. Количество изделий для испытаний указано в табл. 3.

Таблица 3

Показатели	Количество изделий для испытания от каждой партии		Количество изделий для периодических и контрольных испытаний	
	кирпича	камней	кирпича	камней
Внешний вид в соответствии с пп.2.7—2.10	100	100	100	100
Предел прочности: при сжатии при изгибе	10	5	10	5
	5	—	5	—
Плотность и водопоглощение	3	3	3	3
Морозостойкость	—	—	5	5
Наличие известковых включений	—	—	5	5

3.4. Марка кирпича устанавливается по прочности образцов при сжатии и изгибе.

Допускается гарантировать значение одного из показателей прочности кирпича (предела прочности при сжатии или изгибе), стабильно превышающее требования, предъявляемые п. 2.2 к марке кирпича. В этом случае указанный показатель определяется не менее одного раза в месяц и каждый раз при изменении сырья или технологии (состава шихты, параметров формования, режима обжига).

3.5. Водопоглощение кирпича и камней определяют не реже одного раза в месяц и каждый раз при изменении сырья или технологии (состава шихты, параметров формования, режима обжига).

3.6. Морозостойкость кирпича и камней определяют не реже одного раза в квартал и каждый раз при изменении сырья или технологии (состава шихты, параметров формования, режима обжига).

3.7. Испытание кирпича и камней на наличие известковых включений проводится не реже двух раз в месяц и каждый раз при изменении содержания карбонатных включений в исходном сырье.

3.8. Если в результате испытаний образцов, отобранных от каждой партии, будет установлено несоответствие их хотя бы одному из показателей настоящего стандарта, то по этому показателю проводят повторное испытание удвоенного количества образцов, отобранных из той же партии.

При неудовлетворительных результатах повторных испытаний партия приемке не подлежит.

3.9. Контрольную проверку качества кирпича и камней осуществляют государственные и ведомственные инспекции по качеству или потребитель в присутствии представителя предприятия-изготовителя, соблюдая указанный порядок отбора образцов и применяя установленные методы испытаний.

4. МЕТОДЫ ИСПЫТАНИЙ

4.1. Размеры кирпича и камней, радиус закругления углов, а также пустот, толщину наружных стенок, длину трещин и отбитостей или притупленности углов и ребер кирпича и камней измеряют с погрешностью до 1 мм металлической измерительной линейкой по ГОСТ 427—75 или специальными контрольными шаблонами.

Для определения размеров кирпича или камней замеры производят в трех местах — по ребрам и середине грани. За окончательный результат принимают среднее арифметическое трех замеров.

4.2. Непрямолинейность ребер и граней кирпича и камней определяют путем замера наибольшего зазора между ребром или гранью и ребром приложенной к ним металлической линейки или угольника с погрешностью до 1 мм.

4.3. Предел прочности кирпича и камней при сжатии и кирпича при изгибе определяют по ГОСТ 8462—75. Испытание камней с горизонтально расположенными пустотами производят в положении их в кладке, т. е. нагрузка должна прикладываться перпендикулярно направлению пустот.

4.4. Недожог и пережог кирпича и камней устанавливается путем сравнения по цвету и водопоглощению образцов, отобранных из поставляемой партии, с эталоном нормально обожженного кирпича и камней, утвержденным организацией, в подчинении которой находится завод, и хранящимся в отделе технического контроля предприятия-изготовителя.

4.5. Наличие известковых включений (дутиков) определяют путем пропаривания изделий в сосуде.

Образцы, не подвергавшиеся воздействию влаги, укладывают на решетку, помещенную в сосуд с крышкой. Налитую под решетку воду подогревают до кипения. Кипячение продолжается в течение 1 ч. Затем образцы охлаждают в этом закрытом сосуде в течение 4 ч, после чего их вынимают и осматривают. На испытанных образцах не должно быть трещин, повреждений углов, ребер и отколов в количестве, превышающем указанные в п. 2.11.

4.6. Водопоглощение и морозостойкость кирпича и камней определяют по ГОСТ 7025—78. Определение водопоглощения производят при насыщении образцов в воде температурой плюс 15—20°С.

Метод одностороннего замораживания, как наиболее близкий к условиям эксплуатации этих изделий, применяют в качестве основного.

4.7. Плотность кирпича и камней определяют по ГОСТ 6427—75.

5. МАРКИРОВКА, ХРАНЕНИЕ И ТРАНСПОРТИРОВАНИЕ

5.1. Не менее 20% кирпича и камней в партии должны иметь на одной из граней оттиск-клеймо предприятия-изготовителя.

5.2. Предприятие-изготовитель обязано сопровождать партию кирпича и камней документом, удостоверяющим качество, в котором указывают:

- номер и дату выдачи документа;
- наименование и адрес предприятия-изготовителя;
- наименование и условное обозначение продукции;
- номер партии и количество отгружаемой продукции;
- данные о результатах испытании по водопоглощению;
- обозначение настоящего стандарта;
- изображение государственного Знака качества по ГОСТ 1.9—67 для кирпича, которому в установленном порядке присвоен государственный Знак качества.

5.3. Кирпич и камни должны храниться в клетках на подкладках, поддонах (ГОСТ 18343—80) или в контейнерах отдельно по маркам и видам.

Допускается хранение изделий на ровных чистых площадках с твердым покрытием без поддонов пакетами, обеспечивающими механизированную погрузку и выгрузку продукции. Не разрешается устанавливать поддоны с кирпичом или камнями друг на друга выше двух рядов.

5.4. Перевозку кирпича и камней в транспортных средствах (автомобили, железнодорожные платформы и вагоны, суда) должны производить на поддонах, в контейнерах или пакетами, обеспечивающими механизированную погрузку и выгрузку продукции.

На поддон кирпич и камни должны укладываться «елочкой» или другим способом, обеспечивающим устойчивость пакета в процессе транспортирования.

5.5. При погрузке, транспортировании и выгрузке кирпича и камней должны быть приняты меры, обеспечивающие их сохранность от механических повреждений.

5.6. Погрузка и выгрузка кирпича и камней должны производиться механизированным способом с помощью специальных захватов.

Погрузка кирпича и камней навалом (набрасыванием) и выгрузка их сбрасыванием запрещаются.

к ГОСТ 530—80 Кирпич и камни керамические. Технические условия

В каком месте	Напечатано	Должно быть
Пункт 1.3. Последний абзац	обыкновенный кирпич плотностью свыше 1600 кг/м ³	обыкновенный кирпич полнотелый и пустотелый плотностью свыше 1600 кг/м ³
Пункт 2.14. Третий абзац	полнотелый кирпич	обыкновенный кирпич

(ИУС № 5 1985 г.)