



**ГОСУДАРСТВЕННЫЙ СТАНДАРТ
СОЮЗА ССР**

**ФЛЯГИ МЕТАЛЛИЧЕСКИЕ
ДЛЯ МОЛОКА И МОЛОЧНЫХ
ПРОДУКТОВ**

ТЕХНИЧЕСКИЕ УСЛОВИЯ

ГОСТ 5037—78

Издание официальное

Е

**ГОСУДАРСТВЕННЫЙ КОМИТЕТ СССР ПО СТАНДАРТАМ
Москва**

**ФЛЯГИ МЕТАЛЛИЧЕСКИЕ ДЛЯ МОЛОКА
И МОЛОЧНЫХ ПРОДУКТОВ**

Технические условия

Metal cans for milk and milk products.
Specifications

**ГОСТ
5037—78***

Взамен
ГОСТ 5037—66

ОКП 51 3240

Постановлением Государственного комитета стандартов Совета Министров СССР
от 27 июня 1978 г. № 1698 срок введения установлен

с 01.01.80

Проверен в 1984 г. Постановлением Госстандарта от 27.03.84 № 1013
срок действия продлен

до 01.01.90

Несоблюдение стандарта преследуется по закону

Настоящий стандарт распространяется на металлические фляги, предназначенные для упаковывания и транспортирования молока и молочных продуктов.

Настоящий стандарт устанавливает требования к флягам, изготовляемым для нужд народного хозяйства и для экспорта.

1. ТИПЫ И ОСНОВНЫЕ РАЗМЕРЫ

1.1. Фляги должны изготавливаться двух типов:

ФА — цельнотянутые алюминиевые;

ФЛ — сварные стальные с последующим лужением.

1.2. Основные размеры фляг должны соответствовать указанным на черт. 1 и в табл. 1.

Коды ОКП приведены в табл. 1а.

1.3. Условное обозначение фляг должно состоять из обозначения типа фляги, номинальной вместимости в литрах и обозначения настоящего стандарта.

Пример условного обозначения цельнотянутой алюминиевой фляги вместимостью 25 л:

ФА-25 ГОСТ 5037—78

(Измененная редакция, Изм. № 2, 3).

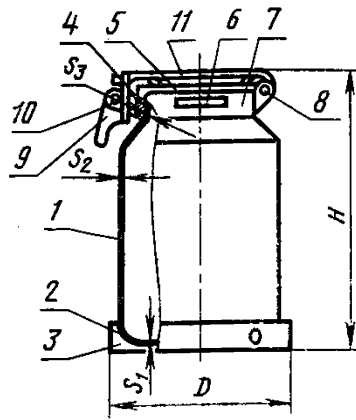
Издание официальное

Перепечатка воспрещена

★
Е

* Переиздание (май 1985 г.) с Изменениями № 1, 2, 3, утвержденными в октябре 1979 г., июне 1981 г., марте 1984 г. (ИУС 11—79, 9—81, 7—84).

© Издательство стандартов, 1985



Черт. 1

1—корпус; 2—днище; 3—опорный обруч; 4—горловина; 5—крышка; 6—ручка; 7—верхний обруч (для фляг типа ФА); 8—задний кронштейн; 9—затвор; 10—передний кронштейн; 11—прижим

Таблица 1

Размеры в мм

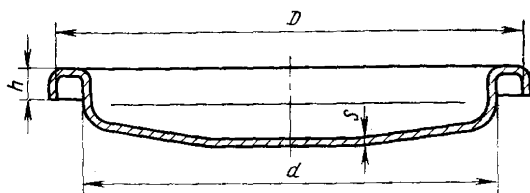
Вместимость, л		Наружный диаметр D , не более	Внутренний диаметр				Габаритная высота H , не более	Тип ФА			Тип ФЛ				
номинальная	полная		корпуса	пред. откл.	горловины	пред. откл.		Толщина стенок корпуса, не менее			Толщина стенок корпуса		Масса, кг, не более		
								S_1	S_2	S_3	номин.	пред. откл.			
25	$26 \pm 0,5$	320	284	± 4	170	± 1	560	2,2	2,0	1,6	7,5	1,2	$\pm 0,15$	8,0	
		370	340												465
		370	350												
38	$39 \pm 0,5$	370	340	± 4	170	± 1	600	2,2	2,0	1,6	8,5	—	—	—	
															220
40	$41 \pm 0,5$	370	350	± 4	220	± 1	600	2,2	2,0	1,6	9,0	—	—	—	

Таблица 1а

Условное обозначение фляг	Код ОКП металлических фляг		
	для нужд народного хозяйства	для поставки на экспорт	для поставки в районы с тропическим климатом
ФА-25	51 3241 0004 02	51 3241 0005 01	51 3241 0006 00
ФЛ-25	51 3243 0002 05	51 3243 0003 04	51 3243 0004 03
ФА-38	51 3241 0001 05	51 3241 0002 04	51 3241 0003 03
ФА-40	51 3241 0007 10	51 3241 0008 09	51 3241 0009 08

(Измененная редакция, Изм. № 3).

1.4. Основные размеры крышки должны соответствовать указанным на черт. 2 и в табл. 2.



Черт. 2

Таблица 2

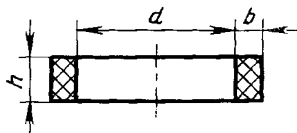
мм

Диаметр горловины фляг	D	d	h	R , не менее	Материал крышки
170	197 ± 1	166 ± 1	12 ± 2	1,2	Сталь
220	245 ± 1	214 ± 1	12 ± 2	1,5	Алюминий
				1,2	Сталь
				1,5	Алюминий

Примечание. Допускается в крышке поверхность под диаметр d выполнять с конусностью до 5 мм.

(Измененная редакция, Изм. № 2).

1.5. Размеры уплотняющих колец должны соответствовать указанным на черт. 3 и в табл. 3.



Черт. 3

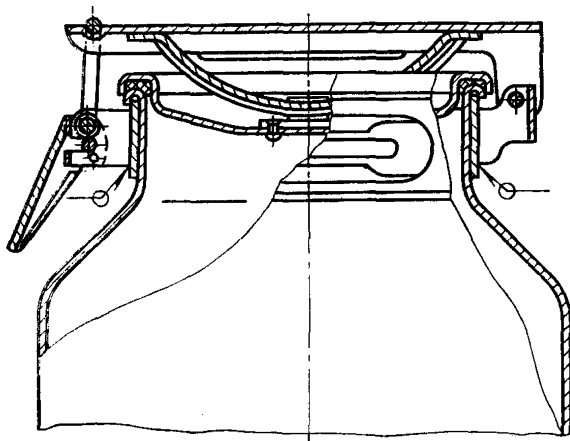
Таблица 3

мм

Внутренний диаметр горловины фляги	d	h	b
170	157 ± 2	8 ± 1	$11 \pm 2; 15 \pm 2$
220	205 ± 2	8 ± 1	15 ± 2

1.6. Соединение верхнего обруча и горловины фляг типа ФА, а также положение кронштейнов для фляг обоих типов приведено на черт. 4.

(Измененная редакция, Изм. № 1).



Черт. 4

2. ТЕХНИЧЕСКИЕ ТРЕБОВАНИЯ

2.1. Фляги должны изготавливаться в соответствии с требованиями настоящего стандарта по рабочим чертежам, утвержденным в установленном порядке.

2.2. Фляги типа ФА должны изготавливаться из алюминия или алюминиевых сплавов:

корпус — из листа по ГОСТ 21631—76 или ленты по ГОСТ 13726—78 марок А5, А0, АД0, АД1, АД0М, АД1М;

крышка — из нагартованных листов по ГОСТ 21631—76 или ленты по ГОСТ 13726—78 марок А5Н, А0Н, АД0Н, АД1Н. Допускается изготавливать крышки из отожженного алюминия марки АД1М толщиной не менее 2,5 мм по ГОСТ 21631—76;

опорный обруч — из стального листа толщиной не менее 2 мм по ГОСТ 19903—74 или ГОСТ 19904—74 или из алюминиевых сплавов марок АД1, АД1М по ГОСТ 4784—74.

(Измененная редакция, Изм. № 1).

2.3. Фляги типа ФЛ должны изготавливаться:

корпус и крышка — из тонколистовой стали не ниже II группы по ГОСТ 9045—80, ГОСТ 16523—70, ГОСТ 5582—75, ГОСТ 1050—74, ГОСТ 380—71, сортамент по ГОСТ 19903—74 или ГОСТ 19904—74;

опорный обруч — из стального листа толщиной 3 мм по ГОСТ 19903—74 или ГОСТ 19904—74.

2.4. Ручки, верхний обруч и арматура фляг должны изготавливаться из тонколистовой или полосовой стали не ниже II группы по ГОСТ 9045—80, ГОСТ 16523—70, ГОСТ 5582—75, ГОСТ 1050—74, ГОСТ 380—71, ГОСТ 6009—74, сортамент по ГОСТ

19903—74, ГОСТ 19904—74 или из алюминия и алюминиевых сплавов по ГОСТ 4784—74.

Допускается изготавливать арматуру фляг из стальной проволоки по ГОСТ 3282—74.

(Измененная редакция, Изм. № 1, 3).

2.5. Корпус и крышка фляг типа ФЛ должны быть внутри и снаружи покрыты оловом марки О1 по ГОСТ 860—75.

Расчетное количество олова, нанесенное на 200 см² луженой поверхности, должно быть 3,0—3,5 г, при этом слой полуды должен быть толщиной не менее 10 мкм.

2.6. Обручи, ручки и арматура фляг, изготовленные из углеродистой стали, должны быть покрыты оловом, цинком или кадмием. Толщина слоя покрытия должна быть не менее 9 мкм.

(Измененная редакция, Изм. № 3).

2.7. Оловянное и цинковое покрытия должны быть плотными, равномерными по всей поверхности и должны иметь прочное сцепление со сталью.

(Измененная редакция, Изм. № 1).

2.8. Конструкция крышки фляги должна обеспечивать возможность замены уплотняющего кольца, но не допускать самопроизвольного его выпадения.

2.9. Уплотняющие кольца крышек изготавливают цельными или с вулканизационным швом из пищевой резины по ГОСТ 17133—83 или по другой нормативно-технической документации.

2.10. Стальные опорные обручи изготавливают сваркой по ГОСТ 15878—79, а из алюминиевых сплавов — сваркой по ГОСТ 14806—80 или газовой сваркой. Опорные обручи из алюминиевых сплавов должны быть изготовлены фасонного профиля.

Опорные обручи должны иметь 3—6 отверстий для слива воды.

(Измененная редакция, Изм. № 3).

2.11. Опорные обручи из стали к флягам типа ФА крепят зиговкой, а из алюминиевых сплавов дополнительно приваривают по ГОСТ 14806—80; к флягам типа ФЛ — сваркой по ГОСТ 15878—79.

Опорные обручи из алюминиевых сплавов фасонного профиля (см. справочное приложение) крепят к корпусу фляги зигами без приварки.

(Измененная редакция, Изм. № 2).

2.12. Ручки и кронштейны фляг типа ФА крепятся к верхнему обручу сваркой по ГОСТ 15878—79 или по ГОСТ 14806—80 или выполняются одной деталью с обручем методом литья или пресовки. Допускается изготавливать фляги с шарнирным креплением ручек.

(Измененная редакция, Изм. № 1, 2).

2.13. Ручки фляг типа ФЛ крепятся к конической части фляги сваркой по ГОСТ 15878—79.

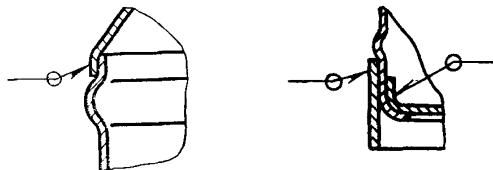
2.14. Ручки фляг не должны выступать за пределы наружного диаметра фляг.

2.15. Опорные обручи и ручки должны выдерживать статическую нагрузку для фляг вместимостью 38 и 40 л — 1960 Н (200 кгс), вместимостью 25 л — 1372 Н (140 кгс) в течение 15 мин.

(Измененная редакция, Изм. № 2, 3).

2.16. Фляги должны иметь запорное устройство, конструкция которого должна обеспечивать возможность пломбирования.

2.17. Соединение горловины фляги с корпусом, а также корпуса, дна и опорного обруча фляг типа ФЛ приведено на черт. 5.



Черт. 5

2.18. Сварные швы должны соответствовать ГОСТ 5264—80 или ГОСТ 15878—79, должны быть плотными и ровными, не должны иметь пор, трещин и свищей.

2.19. Фляги должны быть герметичными. При выявлении негерметичности корпуса фляг типа ФЛ допускается частичная пайка непроваренных швов, но не более чем в трех местах общей длиной до 60 мм. Пайка должна производиться припоем марки ПОС—90 по ГОСТ 21931—76 или ГОСТ 21930—76 или другими припоями, по качеству не ниже указанных.

2.20. Фляги не должны иметь заусенцев и острых кромок.

2.21. Фляги должны выдерживать одно сбрасывание на опорный обруч с высоты 60 см.

2.22. Наружная и внутренняя поверхности стальных луженых фляг должны подвергаться консервации по ГОСТ 9.014—78. Срок действия консервации — 1 год; для фляг, предназначенных для экспорта, — 3 года.

2.23. На внутренней и наружной поверхностях фляг типа ФА допускаются:

малозначительные следы от штампуемого инструмента в виде продольных рисок, царапин;

малозначительные следы от раскаточного инструмента на корпусе и горловине, отпечатки от валков;

непроцинкованные участки на поверхности оцинкованной арматуры до 3 шт., диаметром до 3 мм;

дефекты алюминиевого листа в пределах ГОСТ 21631—76 и ленты — ГОСТ 13726—78;

малозначительные следы точечной сварки и цвета побежалости в местах соединения деталей.

(Измененная редакция, Изм. № 3).

2.24. На внутренней и наружной поверхностях фляг типа ФЛ допускаются:

малозначительные следы от штампуемого инструмента в виде продольных рисок, царапин, не разрушающие целостности покрытия;

малозначительные следы от раскаточного инструмента на конусе и горловине, отпечатки от валков;

крупинки олова диаметром до 2 мм общей площадью до 25 см²;

одна точка непролуды диаметром до 1 мм;

поверхностные включения до 5 шт. диаметром до 2 мм.

2.25. Материалы, применяемые для изготовления фляг и входящие в контакт с упаковываемыми пищевыми продуктами, должны быть разрешены к применению Министерством здравоохранения СССР.

2.26. Черт. 1, 2, 4 и 5 не определяют конструкцию фляги.

2.27. Срок службы фляг типа ФА — не менее 5 лет, типа ФЛ — не менее 8 лет.

(Введен дополнительно, Изм. № 3).

3. ПРАВИЛА ПРИЕМКИ

3.1. Фляги у изготовителя должны подвергаться приемо-сдаточным периодическим и типовым испытаниям.

3.2. Фляги должны предъявляться к приемке партиями.

Партией считают количество фляг одного типа и размера, оформленных одним документом о качестве, содержащим:

наименование предприятия-изготовителя и его товарный знак; условное обозначение фляг;

результаты испытаний;

дату отгрузки.

3.3. При приемо-сдаточных испытаниях контролируют внешний вид фляг, размеры, кроме толщины стенок корпуса, качество швов сварных соединений, качество цинкового покрытия, полуды, маркировки, прочности крепления ручек и опорного обруча, герметичность фляг.

Для этого от партии отбирают выборку в объеме 1%, но не менее 5 фляг.

3.4. Периодическим испытаниям подвергаются фляги, прошедшие приемо-сдаточные испытания, не реже одного раза в два года.

При периодических испытаниях проводят контроль толщины стенок корпуса и испытание на удар при свободном падении.

Объем выборки устанавливают в соответствии с требованиями к приемо-сдаточным испытаниям.

3.2.—3.4. (Измененная редакция, Изм. № 3).

3.5. При получении неудовлетворительных результатов приемо-сдаточных или периодических испытаний хотя бы по одному из показателей отбирают удвоенную выборку от той же партии. Результаты повторных испытаний распространяются на всю партию.

3.6. Типовые испытания проводят на соответствие фляг всем требованиям настоящего стандарта при внесении изменений в конструкцию фляги.

Объем выборки устанавливают в соответствии с требованиями к приемо-сдаточным испытаниям.

3.7. По требованию потребителей предприятие-изготовитель должно представить протоколы периодических и типовых испытаний.

3.8. Входной контроль потребитель осуществляет на объеме выборки приемо-сдаточных испытаний на соответствие фляг всем требованиям настоящего стандарта.

При получении неудовлетворительных результатов испытаний хотя бы по одному из показателей отбирают удвоенную выборку от той же партии. Результаты повторных испытаний распространяются на всю партию.

4. МЕТОДЫ ИСПЫТАНИЙ

4.1. Соответствие фляг требованиям пп. 2.7; 2.20; 2.23; 2.24 и 5.1 контролируют визуально.

4.2. Размеры корпусов, фляг, крышек и уплотняющих колец контролируют универсальным измерительным инструментом или шаблонами.

(Измененная редакция, Изм. № 3).

4.3. Полную вместимость фляг контролируют мерниками 2-го класса по ГОСТ 13844—68 или взвешиванием фляги, заполненной водой при температуре 20°C до верхнего края ее горловины, на весах по ГОСТ 23676—79, ГОСТ 23711—79 с погрешностью $\pm 0,05$ кг.

(Измененная редакция, Изм. № 1).

4.4. Качество швов сварных соединений контролируют по ГОСТ 3242—79.

4.5. Герметичность корпуса фляг типа ФЛ контролируют сжатым воздухом под давлением 0,02 МПа (0,2 кгс/см²).

Находящуюся под давлением флягу погружают в воду и выдерживают в течение 15 с, при этом не должно появляться пузырьков выходящего из нее воздуха.

4.6. Герметичность прилегания крышки контролируют опрокидыванием закрытой и наполненной не менее чем на 50% водой фляги. Флягу выдерживают в перевернутом положении не менее 5 мин, при этом не должно быть течи или каплеобразования.

4.7. Для контроля соответствия фляг требованиям п. 2.15 от выборки отбирают не менее 5 фляг. Контролируют качество крепления опорных обручей и ручек приложением статической нагрузки, равной 1960 Н (200 кгс) для фляг вместимостью 38 л и 1372 Н (140 кгс) для фляг вместимостью 25 л в течение 15 мин. При этом фляги устанавливают неподвижно либо подвешивают за ручки или опорный обруч. После испытания не должно быть деформации корпуса фляги и нарушения крепления ручек и опорного обруча.

(Измененная редакция, Изм. № 3).

4.8. Для испытания фляг на удар при свободном падении от выборки отбирают не менее 5 фляг. Испытания проводят по ГОСТ 18425—73. Перед испытанием фляги наполняют водой и закрывают. Фляги сбрасывают один раз в вертикальном положении на опорный обруч с высоты 60 см на деревянный пол. После испытания не должно быть нарушения крепления опорного обруча и герметичности фляг.

5. МАРКИРОВКА, УПАКОВКА, ТРАНСПОРТИРОВАНИЕ И ХРАНЕНИЕ

5.1. На каждую флягу в соответствии с ГОСТ 14192—77 штампованием должна быть нанесена маркировка, характеризующая тару и содержащая:

- наименование предприятия-изготовителя или его товарный знак;
- индекс прейскуранта и номер позиции по прейскуранту;
- условное обозначение фляги;
- год и месяц изготовления фляги;
- цена фляги для розничной продажи.

На фляги, предназначенные для экспорта, должна быть нанесена маркировка в соответствии с требованиями заказа-наряда внешнеторгового объединения.

(Измененная редакция, Изм. № 1, 2, 3).

5.2. Фляги транспортируют без упаковки в крытых транспортных средствах в соответствии с правилами, действующими на транспорте соответствующего вида.

Между флягами, поставляемыми для экспорта, должны быть помещены деревянные или картонные прокладки.

(Измененная редакция, Изм. № 2, 3).

5.3. **(Исключен, Изм. № 2).**

5.4. **(Исключен, Изм. № 3).**

5.5. Условия хранения фляг — по группе Ж2 ГОСТ 15150—69.

Фляги хранят в горизонтальном положении в штабелях высотой не более 8 рядов.

5.6. Транспортная маркировка должна соответствовать требованиям ГОСТ 14192—77.

(Введен дополнительно, Изм. № 3).

6. УКАЗАНИЯ ПО ЭКСПЛУАТАЦИИ

6.1. Заполненные фляги должны устанавливаться в один ряд по высоте.

6.2. Крышку фляги открывать и закрывать усилием руки без применения рычагов.

6.3. Уплотняющее кольцо перед мойкой должно выниматься.

6.4. Не следует закрывать флягу с неохлажденными молочными продуктами.

6.5. При транспортировании, погрузочно-разгрузочных работах и эксплуатации фляги должны предохраняться от ударов и других механических воздействий.

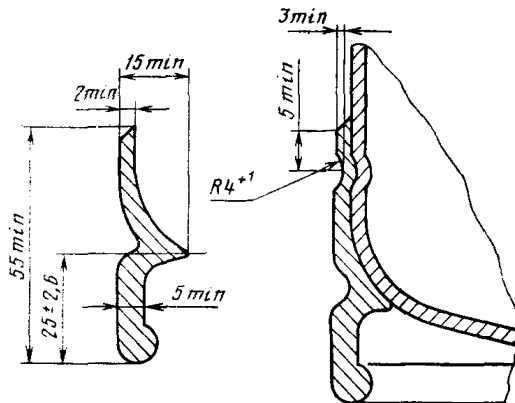
7. ГАРАНТИИ ИЗГОТОВИТЕЛЯ

7.1. Изготовитель гарантирует соответствие фляг требованиям настоящего стандарта при соблюдении условий транспортирования, хранения и эксплуатации, установленных настоящим стандартом.

Гарантийный срок эксплуатации — 24 мес со дня ввода в эксплуатацию.

7.2. Гарантийный срок эксплуатации фляг, предназначенных для экспорта, — 24 мес со дня ввода в эксплуатацию, но не более 30 мес с момента проследования их через Государственную границу СССР.

ОПОРНЫЙ ОБРУЧ ФАСОННОГО ПРОФИЛЯ



(Введено дополнительно, Изм. № 2).

Редактор *Л. Д. Курочкина*
Технический редактор *Л. В. Вейнберг*
Корректор *Г. И. Чуйко*

Сдано в наб. 28.01.85 Подп. в печ. 31.05.85 0,75 п. л. 0,75 усл. кр.-отт. 0,67 уч.-изд. л.
Тираж 8000 Цена 3 коп.

Ордена «Знак Почета» Издательство стандартов, 123840, Москва, ГСП,
Новопресненский пер., д. 3.
Вильнюсская типография Издательства стандартов, ул. Миндауго, 12/14. Зак. 1278