

---

МЕЖГОСУДАРСТВЕННЫЙ СОВЕТ ПО СТАНДАРТИЗАЦИИ, МЕТРОЛОГИИ И СЕРТИФИКАЦИИ  
(МГС)  
INTERSTATE COUNCIL FOR STANDARDIZATION, METROLOGY AND CERTIFICATION  
(ISC)

---

МЕЖГОСУДАРСТВЕННЫЙ  
СТАНДАРТ

ГОСТ  
4960—  
2017

---

# ПОРОШОК МЕДНЫЙ ЭЛЕКТРОЛИТИЧЕСКИЙ

## Технические условия

Издание официальное



Москва  
Стандартинформ  
2017

## Предисловие

Цели, основные принципы и основной порядок проведения работ по межгосударственной стандартизации установлены в ГОСТ 1.0—2015 «Межгосударственная система стандартизации. Основные положения» и ГОСТ 1.2—2015 «Межгосударственная система стандартизации. Стандарты межгосударственные, правила и рекомендации по межгосударственной стандартизации. Правила разработки, принятия, обновления и отмены»

### Сведения о стандарте

- 1 РАЗРАБОТАН Техническим комитетом по стандартизации ТК 368 «Медь»
- 2 ВНЕСЕН Межгосударственным техническим комитетом по стандартизации МТК 503 «Медь»
- 3 ПРИНЯТ Межгосударственным советом по стандартизации, метрологии и сертификации (протокол от 1 июня 2017 г. № 51)

За принятие проголосовали:

Краткое наименование страны по МК (ИСО 3166) 004—97	Код страны по МК (ИСО 3166) 004—97	Сокращенное наименование национального органа по стандартизации
Беларусь	BY	Госстандарт Республики Беларусь
Казахстан	KZ	Госстандарт Республики Казахстан
Киргизия	KG	Кыргызстандарт
Россия	RU	Росстандарт
Узбекистан	UZ	Узстандарт
Украина	UA	Минэкономразвития Украины
Таджикистан	TJ	Таджикстандарт

4 Приказом Федерального агентства по техническому регулированию и метрологии от 12 сентября 2017 г. № 1053-ст межгосударственный стандарт ГОСТ 4960—2017 введен в действие в качестве национального стандарта Российской Федерации с 1 июля 2018 г.

- 5 ВЗАМЕН ГОСТ 4960—2009

*Информация об изменениях к настоящему стандарту публикуется в ежегодном информационном указателе «Национальные стандарты», а текст изменений и поправок — в ежемесячном информационном указателе «Национальные стандарты». В случае пересмотра (замены) или отмены настоящего стандарта соответствующее уведомление будет опубликовано в ежемесячном информационном указателе «Национальные стандарты». Соответствующая информация, уведомление и тексты размещаются также в информационной системе общего пользования — на официальном сайте Федерального агентства по техническому регулированию и метрологии в сети Интернет ([www.gost.ru](http://www.gost.ru))*

© Стандартиформ, 2017

В Российской Федерации настоящий стандарт не может быть полностью или частично воспроизведен, тиражирован и распространен в качестве официального издания без разрешения Федерального агентства по техническому регулированию и метрологии

## Содержание

1 Область применения . . . . .	1
2 Нормативные ссылки . . . . .	1
3 Технические требования . . . . .	3
4 Требования безопасности . . . . .	5
5 Требования охраны окружающей среды . . . . .	6
6 Правила приемки . . . . .	7
7 Методы испытаний . . . . .	7
8 Транспортирование и хранение . . . . .	13
9 Гарантии изготовителя . . . . .	13
Приложение А (рекомендуемое) Область применения медного порошка . . . . .	14
Библиография . . . . .	15

**Поправка к ГОСТ 4960—2017 Порошок медный электролитический. Технические условия**

В каком месте	Напечатано	Должно быть
Подпункт 7.8.4.1	$m_1$ — масса суммы фракций данного сита и предыдущего, г;	$m_1$ — масса суммы фракций данного сита и предыдущих, г;
Подпункт 7.8.4.2. Первый абзац	Массовую долю фракций более размера ячейки $X_3$ , % вычисляют по формуле:	Массовую долю фракций $X_3$ , % вычисляют по формуле:

(ИУС № 4 2019 г.)

**ПОРОШОК МЕДНЫЙ ЭЛЕКТРОЛИТИЧЕСКИЙ****Технические условия**

Electrolytic copper powder. Specifications

Дата введения — 2018—07—01

**1 Область применения**

Настоящий стандарт распространяется на медный порошок, получаемый электролитическим методом, предназначенный для производства деталей методом порошковой металлургии и других целей.

Стандарт устанавливает требования к медному порошку, применяемому в электротехнической, приборостроительной, автомобильной, авиационной, машиностроительной, химической и других отраслях промышленности и для поставки на экспорт.

**2 Нормативные ссылки**

В настоящем стандарте использованы нормативные ссылки на следующие стандарты:

ГОСТ 8.010—2013<sup>1)</sup> Государственная система обеспечения единства измерений. Методики выполнения измерений. Основные положения

ГОСТ 12.0.004—90 Система стандартов безопасности труда. Организация обучения безопасности труда. Общие положения

ГОСТ 12.1.004—91 Система стандартов безопасности труда. Пожарная безопасность. Общие требования

ГОСТ 12.1.005—88 Система стандартов безопасности труда. Общие санитарно-гигиенические требования к воздуху рабочей зоны

ГОСТ 12.1.007—76 Система стандартов безопасности труда. Вредные вещества. Классификация и общие требования безопасности

ГОСТ 12.1.016—79 Система стандартов безопасности труда. Воздух рабочей зоны. Требования к методикам измерения концентраций вредных веществ

ГОСТ 12.3.009—76 Система стандартов безопасности труда. Работы погрузочно-разгрузочные. Общие требования безопасности

ГОСТ 12.4.009—83 Система стандартов безопасности труда. Пожарная техника для защиты объектов. Основные виды. Размещение и обслуживание

ГОСТ 12.4.021—75 Система стандартов безопасности труда. Системы вентиляционные. Общие требования

ГОСТ 17.2.3.01—86 Охрана природы. Атмосфера. Правила контроля качества воздуха населенных пунктов

ГОСТ 17.2.3.02—78 Охрана природы. Атмосфера. Правила установления допустимых выбросов вредных веществ промышленными предприятиями

<sup>1)</sup> В Российской Федерации действует ГОСТ Р 8.563—2009 «Государственная система обеспечения единства измерений. Методики (методы) измерений».

## ГОСТ 4960—2017

ГОСТ 1770—74 (ИСО 1042—83, ИСО 4788—80) Посуда мерная лабораторная стеклянная. Цилиндры, мензурки, колбы, пробирки. Общие технические условия

ГОСТ 2768—84 Ацетон технический. Технические условия

ГОСТ 3118—77 Реактивы. Кислота соляная. Технические условия

ГОСТ 4108—72 Реактивы. Барий хлорид 2-водный. Технические условия

ГОСТ 4207—75 Реактивы. Калий железистосинеродистый 3-водный. Технические условия

ГОСТ 4461—77 Реактивы. Кислота азотная. Технические условия

ГОСТ 5044—79 Барабаны стальные тонкостенные для химических продуктов. Технические условия

ГОСТ 6507—90 Микрометры. Технические условия

ГОСТ 6613—86 Сетки проволочные тканые с квадратными ячейками. Технические условия

ГОСТ 6709—72 Вода дистиллированная. Технические условия

ГОСТ 9147—80 Посуда и оборудование лабораторные фарфоровые. Технические условия

ГОСТ 9557—87 Поддон плоский деревянный размером 800 × 1200 мм. Технические условия

ГОСТ 9717.2—82 Медь. Метод спектрального анализа по металлическим стандартным образцам с фотографической регистрацией спектра

ГОСТ 9717.3—82 Медь. Метод спектрального анализа по оксидным стандартным образцам

ГОСТ 10163—76 Реактивы. Крахмал растворимый. Технические условия

ГОСТ 10354—82 Пленка полиэтиленовая. Технические условия

ГОСТ 13938.11—2014 Медь. Метод определения массовой доли мышьяка

ГОСТ 14192—96 Маркировка грузов

ГОСТ 17811—78 Мешки полиэтиленовые для химической продукции. Технические условия

ГОСТ 18897—98 Порошки металлические. Определение содержания кислорода методами восстановления. Потери массы при восстановлении водородом (водородные потери)

ГОСТ 19433—88 Грузы опасные. Классификация и маркировка

ГОСТ 19440—94 Порошки металлические. Определение насыпной плотности. Часть 1. Метод с использованием воронки. Часть 2. Метод волюмометра Скотта

ГОСТ 20899—98 Порошки металлические. Определение текучести с помощью калиброванной воронки (прибор Холла)

ГОСТ 21650—76 Средства скрепления тарно-штучных грузов в транспортных пакетах. Общие требования

ГОСТ 22235—2010 Вагоны грузовые магистральных железных дорог колеи 1520 мм. Общие требования по обеспечению сохранности при производстве погрузочно-разгрузочных и маневровых работ

ГОСТ 23148—98 Порошки, применяемые в порошковой металлургии. Отбор проб

ГОСТ 24104—2001<sup>1)</sup> Весы лабораторные. Общие технические требования

ГОСТ 24597—81 Пакеты тарно-штучных грузов. Основные параметры и размеры

ГОСТ 25336—82 Посуда и оборудование лабораторные стеклянные. Типы, основные параметры и размеры

ГОСТ 25849—83 Порошки металлические. Метод определения формы частиц

ГОСТ 26663—85 Пакеты транспортные. Формирование с применением средств пакетирования.

Общие технические требования

ГОСТ 27417—98 Порошки металлические. Определение общего содержания кислорода методом восстановительной экстракции

ГОСТ 29227—91 (ИСО 835-1—81) Посуда лабораторная стеклянная. Пипетки градуированные.

Часть 1. Общие требования

ГОСТ 31340—2007 Предупредительная маркировка химической продукции. Общие требования

ГОСТ 31382—2009 Медь. Методы анализа

ГОСТ ИСО 5725-6—2003<sup>2)</sup> Точность (правильность и прецизионность) методов и результатов измерений. Часть 6. Использование значений точности на практике

<sup>1)</sup> В Российской Федерации действует ГОСТ Р 53228—2008 «Весы неавтоматического действия. Часть 1. Метрологические и технические требования. Испытания».

<sup>2)</sup> В Российской Федерации действует ГОСТ Р ИСО 5725-6—2002 «Точность (правильность и прецизионность) методов и результатов измерений. Часть 6. Использование значений точности на практике».

**Примечание** — При пользовании настоящим стандартом целесообразно проверить действие ссылочных стандартов в информационной системе общего пользования — на официальном сайте Федерального агентства по техническому регулированию и метрологии в сети Интернет или по ежегодному информационному указателю «Национальные стандарты», который опубликован по состоянию на 1 января текущего года, и по выпускам ежемесячного информационного указателя «Национальные стандарты» за текущий год. Если ссылочный стандарт заменен (изменен), то при пользовании настоящим стандартом следует руководствоваться заменяющим (измененным) стандартом. Если ссылочный стандарт отменен без замены, то положение, в котором дана ссылка на него, применяется в части, не затрагивающей эту ссылку.

### 3 Технические требования

#### 3.1 Основные характеристики

3.1.1 В зависимости от физико-химических свойств медный порошок изготавливают следующих марок:

- ПМС-1, ПМС-А, ПМС-11, ПМС-В — стабилизированный порошок;
- ПМС-К — стабилизированный конопаточный порошок;
- ПМС-Н — стабилизированный низкодисперсный порошок.

3.1.2 Область применения медного порошка указана в приложении А.

3.1.3 Медный порошок должен изготавливаться в соответствии с требованиями настоящего стандарта по технологическому регламенту, утвержденному в установленном порядке. Химический состав должен соответствовать нормам, указанным в таблице 1.

Т а б л и ц а 1 — Химический состав медного порошка

В процентах

Марка порошка	Массовая доля								
	меди, не менее	примесей, не более							влаги, не более
		железа	свинца	мышьяка	сурьмы	кислорода	сернистых соединений металлов в пересчете на сульфат-ион	прокаленного остатка после обработки азотной кислотой	
ПМС-В	99,5	0,018	0,05	0,003	0,005	0,10	0,01	0,04	0,05
ПМС-1	99,5	0,018	0,05	0,003	0,005	0,20	0,01	0,04	0,05
ПМС-11	99,5	0,018	0,05	0,003	0,005	0,20	0,01	0,04	0,05
ПМС-А	99,5	0,018	0,05	0,003	0,005	0,30	0,01	0,04	0,05
ПМС-К	99,5	0,06	0,05	0,003	0,005	0,50	0,01	0,05	0,05
ПМС-Н	99,5	0,06	0,05	0,003	0,005	0,50	0,01	0,05	0,05

**Примечание** — По требованию потребителя массовая доля меди для порошка марки ПМС-В — не менее 99,8 %, для остальных марок — не менее 99,7 %.

3.1.4 Гранулометрический состав и насыпная плотность медного порошка должны соответствовать нормам, указанным в таблицах 2 и 3 соответственно.

Т а б л и ц а 2 — Гранулометрический состав медного порошка

Номера сит с сетками по ГОСТ 6613	Размер частиц, мкм	Гранулометрический состав, %, для марок					
		ПМС-В	ПМС-К	ПМС-Н	ПМС-1	ПМС-А	ПМС-11
045K	< 450	—	90,0—100,0	—	—	—	
0224 K	≥ 224	0,1 max	—	—	—	—	0224 K
0224 K	< 224	—	—	95,0—100,0	—	—	
018 K	< 180	—	10 max	—	—	—	
014 K	< 224 — ≥ 140	1,0 max	—	—	—	—	

# ГОСТ 4960—2017

## Окончание таблицы 2

Номера сит с сетками по ГОСТ 6613	Размер частиц, мкм	Гранулометрический состав, %, для марок					
		ПМС-В	ПМС-К	ПМС-Н	ПМС-1	ПМС-А	ПМС-11
01 К	< 140 — ≥ 100	5,0—15,0	—	—	—	—	
	≥ 100						0,1 max
	< 100	—	—	—	99,5—100,0	99,5—100,0	
0071 К	< 71	—	—	—	90,0—100,0	90,0—100,0	
0063 К	< 100 — ≥ 63	35,0—45,0	—	—	—	—	
	< 63						95,0—100,0
0045 К	< 63 — ≥ 45	25,0—35,0	—	—	—	—	
	< 45	10,0—25,0	—	—	65,0—80,0	73,0—80,0	

**Примечания**  
 1 Знак «<» — проход через сито, знак «≥» — остаток на сите.  
 2 По требованию потребителя допускается определение гранулометрического состава порошка на другом номере сита.

3.1.5 Прочность сырой прессовки медного порошка марки ПМС-В плотностью 6,7 г/см<sup>3</sup> должна быть не менее 60 кгс/см<sup>2</sup>.

## Т а б л и ц а 3 — Насыпная плотность медного порошка

Насыпная плотность медного порошка, г/см <sup>3</sup> , для марок					
ПМС-В	ПМС-К	ПМС-Н	ПМС-1	ПМС-А	ПМС-11
2,4—2,7	2,5—3,5	2,5—3,5	1,25—2,0	1,3—1,5	1,25—1,9

**Примечания**  
 1 Предельное отклонение значения насыпной плотности порошка в единичной упаковке от среднего значения насыпной плотности порошка в партии составляет ± 0,1 г/см<sup>3</sup> при доверительной вероятности  $P = 0,95$ .  
 2 Насыпная плотность медного порошка для электротехнической промышленности должна соответствовать для марки ПМС-1 значениям от 1,7 до 2,0 г/см<sup>3</sup>.  
 3 Допускается ограничение диапазона насыпной плотности медного порошка марки ПМС-1 для электротехнической промышленности по согласованию изготовителя с потребителем.

3.1.6 Текучесть порошка марки ПМС-В не должна превышать 36 с.

3.1.7 По требованию потребителя в медном порошке марки ПМС-А определяют удельную поверхность, удельное электрическое сопротивление и количество частиц с условным диаметром не более 10 мкм.

Медный порошок марки ПМС-А должен иметь:

- удельную поверхность частиц от 1000 до 1700 см<sup>2</sup>/г;
- удельное электрическое сопротивление медного порошка не более  $20 \cdot 10^{-6}$  Ом · м;
- количество частиц с условным диаметром не более 10 мкм в медном порошке от 25 % до 60 %.

3.1.8 Порошок не должен иметь посторонних включений и комков.

3.1.9 Форма частиц медного порошка всех марок должна быть дендритной.

3.1.10 Установленные значения показателей качества порошка марки ПМС-В в каждой единице упаковки партии не должны отличаться от средних значений соответствующих показателей качества порошка в партии более чем на ± 10 % при доверительной вероятности  $P = 0,95$ .

## 3.2 Маркировка

3.2.1 Транспортная маркировка медного порошка, упакованного в стальные барабаны или мягкие специализированные контейнеры, должна соответствовать требованиям ГОСТ 14192, предупредительная маркировка — ГОСТ 31340.



3.2.2 Маркировку потребительской тары следует наносить на каждый барабан или мягкий специализированный контейнер при помощи трафарета несмываемой краской или наклеивать бумажные ярлыки с указанием:

- товарного знака или наименования предприятия-изготовителя и его товарного знака;
- наименования продукта;
- марки;
- номера партии;
- номера единицы упаковки;
- даты изготовления;
- массы брутто, кг;
- массы нетто, кг;
- обозначения настоящего стандарта.

В упаковочное место номер один должен быть вложен документ о качестве. В маркировке упаковочного места должно быть дополнительно указано: «Документ о качестве».

Медный порошок, предназначенный для экспорта, маркируют и транспортируют в соответствии с заказом — нарядом внешнеторгового объединения или контрактом.

3.2.3 Транспортная маркировка тары с грузом — по ГОСТ 14192 с нанесением манипуляционных знаков «Беречь от влаги», предупредительная маркировка — по ГОСТ 31340.

### 3.3 Упаковка

3.3.1 Медный порошок упаковывают в стальные барабаны типа II исполнения Б<sub>1</sub> по ГОСТ 5044 с полиэтиленовым мешком по ГОСТ 17811 или в стальные барабаны типа I исполнения А<sub>2</sub> по нормативным документам<sup>1)</sup> государств, принявших настоящий стандарт, с полиэтиленовым мешком по ГОСТ 17811.

Полиэтиленовые мешки увязывают двойной увязкой, препятствующей проникновению посторонних предметов обеспечивающей сохранность при транспортировании и хранении.

По согласованию с потребителем допускается упаковка медного порошка в полипропиленовые мягкие специализированные контейнеры с вкладышами из полиэтиленовой пленки по ГОСТ 10354 грузоподъемностью 1000 и 1250 кг по нормативным документам государств, принявших настоящий стандарт<sup>2)</sup> или иному нормативному документу, утвержденному и согласованному в установленном порядке, с аналогичными или более высокими техническими характеристиками, обеспечивающими сохранность продукции и безопасность транспортирования.

## 4 Требования безопасности

4.1 В соответствии с требованиями ГОСТ 12.1.007 по степени воздействия на организм человека медный порошок относят ко 2-му классу опасности.

4.2 Предельно допустимая концентрация меди в воздухе рабочей зоны по ГОСТ 12.1.005 и гигиеническим нормативам государств, принявших настоящий стандарт<sup>3)</sup> — 1/0,5 мг/м<sup>3</sup>.

Пыль медного порошка, поступая в организм контактирующих с ним людей через органы дыхания и желудочно-кишечный тракт, может вызывать нарушение функций нервной, пищеварительной, кровяной и сердечно-сосудистой систем, кожные заболевания.

4.3 Медный порошок негорюч, пожаро- и взрывобезопасен.

4.4 Производственные помещения (включая помещения для проведения химических анализов) должны быть оборудованы общеобменной приточно-вытяжной вентиляцией согласно ГОСТ 12.4.021, а в местах выделения вредных веществ — размещены местные отсосы от производственного оборудования.

<sup>1)</sup> В Российской Федерации действует ТУ 1417-003-41904529—96 «Банки и барабаны металлические для лакокрасочной продукции».

<sup>2)</sup> В Российской Федерации действует ТУ 2297-007-21701787—2006 «Контейнеры мягкие специализированные из полипропиленовой ткани»; ТУ 2297-005-40394291—02 «Контейнеры мягкие для сыпучих продуктов из полипропиленовой ткани»; ТУ 2297-099-00209728—01 «Контейнеры мягкие специализированные четырехстропные ленточные из полипропиленовой ткани для сыпучих продуктов»; ТУ 2297-255-00209728—07 «Контейнеры мягкие специализированные из полипропиленовой ткани ленточные».

<sup>3)</sup> В Российской Федерации действует ГН 2.2.5.1313-03 «Химические факторы производственной среды. Предельно допустимые концентрации (ПДК) вредных веществ в воздухе рабочей зоны».

Воздуховоды вентиляционных систем, стены и элементы строительных конструкций цехов, проемы и поверхности окон, арматура освещения должны очищать от пыли и копоти не реже одного раза в 3 месяца согласно требованиям нормативных документов государств, принявших настоящий стандарт<sup>1)</sup>.

4.5 Контроль содержания вредных веществ в воздухе рабочей зоны следует осуществлять в соответствии с ГОСТ 12.1.005, ГОСТ 12.1.016 и санитарными правилами, утвержденными соответствующими органами каждой страны СНГ.

4.6 Документы на методики выполнения измерений содержаний вредных веществ в воздухе рабочей зоны должны отвечать требованиям ГОСТ 8.010 и ГОСТ 12.1.016.

4.7 Производственные помещения (включая помещения для проведения химических анализов) должны соответствовать требованиям пожарной безопасности по нормативным документам государств, принявших настоящий стандарт<sup>2)</sup> и ГОСТ 12.1.004. Средства и способы пожаротушения следует применять в соответствии с ГОСТ 12.4.009 в зависимости от источника возникновения и характера пожара.

4.8 Персонал, занятый в производстве медного порошка и выполнении анализов, должен быть не моложе 18 лет, проходить медицинские осмотры в соответствии с порядком и сроками проведения предварительных (при поступлении на работу) и периодических осмотров в соответствии с требованиями национальных органов здравоохранения.

Постоянные рабочие места на производственных объектах, включая рабочие места женщин, должны соответствовать правилам, принятым на территории каждой из стран СНГ.

4.9 Организация обучения и проверки знаний работников требованиям безопасности труда — по ГОСТ 12.0.004.

4.10 Производственный персонал должен быть обеспечен специальной одеждой, специальной обувью и другими средствами индивидуальной защиты в соответствии с правилами, принятыми на территории каждой из стран СНГ.

4.11 Средства индивидуальной защиты необходимо использовать в соответствии с утвержденным в установленном порядке нормативным документом о порядке выдачи, хранения и использования специальной одежды, специальной обуви и других предохранительных средств. Средства индивидуальной защиты должны храниться в специально отведенных шкафах; их вынос и пребывание в них вне территории предприятия запрещаются.

4.12 Персонал, занятый на производстве, переработке медного порошка и привлекаемый при выполнении анализов, должен быть обеспечен бытовыми помещениями согласно нормативным документам государств, принявших настоящий стандарт<sup>3)</sup> для группы 1б производственных процессов.

4.13 В производственных помещениях, включая помещения для проведения химических анализов, запрещается хранить пищевые продукты и питьевую воду, принимать пищу, пить и курить.

4.14 После окончания работ необходимо провести уборку рабочего места, очистить специальную одежду, другие защитные средства и используемые инструменты, вымыть руки и лицо с мылом, а в конце смены принять душ.

## 5 Требования охраны окружающей среды

5.1 Медный порошок в воздушной и водной среде в присутствии других веществ или факторов токсичных соединений не образует.

5.2 Основными видами воздействия медного порошка на окружающую среду могут быть загрязнения воздуха, водоемов и почв в результате нарушения правил хранения или транспортирования, чрезвычайных ситуаций, что приводит к изменению санитарного режима атмосферного воздуха, водных объектов и деградации почв.

5.3 Контроль за содержанием в объектах окружающей среды вредных веществ, выделяющихся при производстве медного порошка, осуществляют аккредитованные экоаналитические службы предприятий или с этой целью привлекаются аккредитованные лаборатории специализированных организаций.

<sup>1)</sup> В Российской Федерации действует СП 2.2.2.1327-03 «Гигиенические требования к организации технологических процессов, производственному оборудованию и рабочему инструменту».

<sup>2)</sup> В Российской Федерации действует Федеральный закон от 22 июля 2008 г. № 123-ФЗ «Технический регламент о требованиях пожарной безопасности».

<sup>3)</sup> В Российской Федерации действует СП 44.13330.2011 «СНиП 2.09.04—87 Административные и бытовые здания (с изменением № 1)».

5.4 При производстве медного порошка в атмосферный воздух через организованные источники выбросов возможны выделения аэрозолей загрязняющих веществ, нормируемые гигиеническими нормативами, принятыми на территории каждой из стран СНГ, концентрации которых в приземном слое, начиная с границы санитарно-защитной зоны и далее, с учетом рассеивания, не должны превышать значений предельно-допустимых концентраций (ПДК) и ориентировочно безопасных уровней воздействия (ОБУВ).

5.5 Контроль качества атмосферного воздуха следует осуществлять в соответствии с требованиями санитарных норм и правил, принятых на территории каждой страны СНГ, а также ГОСТ 17.2.3.01 и ГОСТ 17.2.3.02.

5.6 Концентрация меди в воде водных объектов хозяйственно-питьевого и культурно-бытового водопользования согласно требованиям гигиенических нормативов в случае попадания медного порошка в водоем не должна превышать значений ПДК, принятых на территории каждой страны СНГ.

5.7 Концентрация меди в воде водных объектов рыбохозяйственного назначения согласно требованиям гигиенических нормативов в случае попадания медного порошка в водоем не должна превышать значений ПДК, принятых на территории каждой страны СНГ.

5.8 Уровень загрязнения почвенного покрова населенных мест медью не должен превышать значений ПДК согласно гигиеническим нормативам, принятым на территории каждой страны СНГ.

## 6 Правила приемки

6.1 Медный порошок к приемке предъявляют партиями массой не более 1000 кг. Партия состоит из усредненного порошка одной марки, изготовленного по одному технологическому режиму и оформленного одним документом о качестве.

Документ о качестве должен содержать:

- товарный знак или товарный знак и наименование предприятия-изготовителя;
- наименование и марку порошка;
- номер партии;
- количество мест в партии;
- массу нетто и брутто;
- результаты проведенных анализов и измерений;
- дату изготовления;
- обозначение настоящего стандарта.

6.2 Для проверки соответствия качества медного порошка требованиям настоящего стандарта от партии проводят выборку согласно таблице 4.

Т а б л и ц а 4

Количество единиц упаковки в партии	Объем выборки для проверки (количество единиц упаковки)
От 1 до 5 включ.	Все
Св. 5 » 15 »	5
» 15 » 30 »	7

6.3 Определение массовой доли меди и примесей, формы частиц изготовитель проводит периодически, не реже одного раза в месяц; массовой доли влаги — в каждой 5-й партии.

Определение гранулометрического состава и насыпной плотности осуществляют в каждой партии.

6.4 Наличие посторонних включений и комков проверяют в каждой единице упаковки.

6.5 При получении неудовлетворительных результатов испытаний хотя бы по одному из показателей по нему проводят повторные испытания на удвоенной выборке взятых от той же партии медного порошка. Результаты повторных испытаний распространяются на всю партию.

## 7 Методы испытаний

7.1 Отбор и подготовка проб — по ГОСТ 23148 со следующими дополнениями:

- точечные пробы от нетекучих порошков в упаковках отбирают щупом согласно рисунку 1;
- масса точечной пробы должна быть не менее 0,2 % массы единицы упаковки;
- масса объединенной пробы должна быть не менее 0,2 % массы партии.

7.2 Объединенную пробу тщательно перемешивают и сокращают методом квартования до представительной пробы массой не менее 500 г.

Полученную представительную пробу делят на две части и помещают в отдельные упаковки. Одна часть пробы предназначена для испытаний, другая — хранится до получения результатов испытаний.

В случае разногласий в оценке качества медного порошка проводят повторный отбор проб в соответствии с 4.1 ГОСТ 23148.

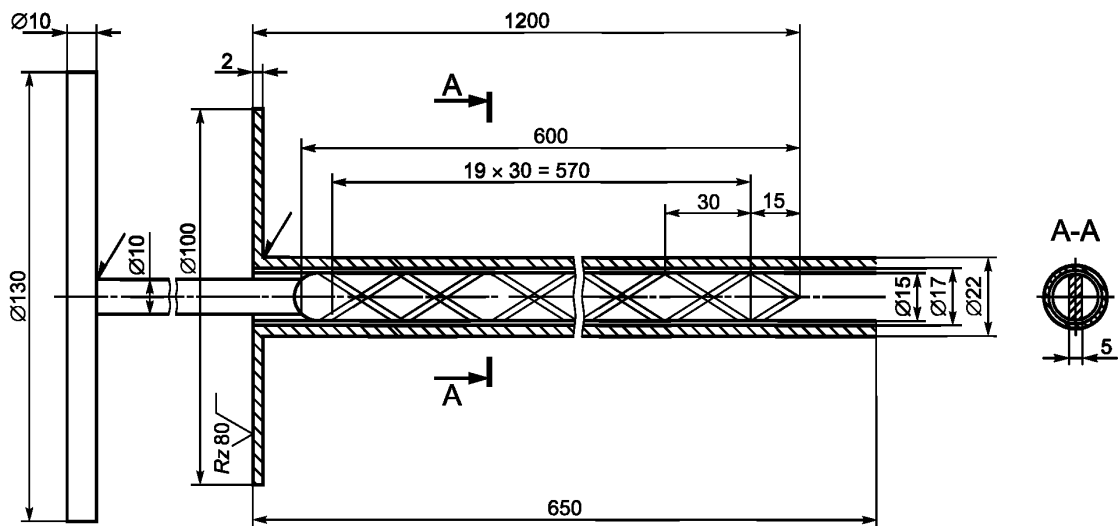


Рисунок 1 — Щуп для отбора проб

7.3 Определение массовой доли меди проводят по ГОСТ 31382.

Определение массовой доли железа, свинца, сурьмы и мышьяка — по ГОСТ 9717.2, ГОСТ 9717.3, ГОСТ 13938.11, ГОСТ 31382.

Допускается применение других методик (методов) измерений, аттестованных в установленном порядке в соответствии с ГОСТ 8.010 и обеспечивающих получение результатов измерений с погрешностями, не превышающими указанных в ГОСТ 9717.2, ГОСТ 9717.3, ГОСТ 13938.11, ГОСТ 31382. При возникновении разногласий между поставщиком и потребителем по качеству медного порошка арбитражными методами измерений являются методы, изложенные в ГОСТ 9717.2, ГОСТ 9717.3, ГОСТ 13938.11, ГОСТ 31382.

7.4 Определение массовой доли кислорода — по ГОСТ 27417. Допускается по согласованию потребителя с изготовителем определять потерю массы при прокаливании в водороде H по ГОСТ 18897. При возникновении разногласий при определении массовой доли кислорода O анализ проводят по ГОСТ 27417.

**7.5 Определение массовой доли сернокислых соединений металлов в пересчете на сульфат-ион**

**7.5.1 Характеристика погрешности измерений**

Метод измерений обеспечивает получение результатов анализа с погрешностью, не превышающей значений, приведенных в таблице 5.

Т а б л и ц а 5 — Диапазон измерений, погрешность, предел повторяемости ( $P = 0,95$ )

В процентах

Диапазон измерений	Предел повторяемости $r$ ( $n = 3$ )	Характеристика погрешности $\pm \Delta$
От 0,0050 до 0,020 включ.	$X \cdot 0,25$	$X \cdot 0,15$

### 7.5.2 Средства измерений, вспомогательные устройства, материалы, растворы

При выполнении измерений применяют следующие средства измерений и вспомогательные устройства:

- фотоэлектрокolorиметр;
- весы специального класса точности по ГОСТ 24104;
- колбы мерные 2—25—2, 2—100—2 по ГОСТ 1770;
- воронки стеклянные по ГОСТ 25336;
- пипетки 1, 2, 5, 10 см<sup>3</sup> по ГОСТ 29227;
- стаканы В-1—400 ТХС, по ГОСТ 25336.

При выполнении измерений применяют следующие материалы и растворы:

- барий хлористый (бария хлорид) по ГОСТ 4108, раствор с массовой концентрацией 200 г/дм<sup>3</sup>;
- стандартные образцы состава раствора сульфат-ионов, разбавленные растворы с массовой концентрацией 0,01; 0,1 г/дм<sup>3</sup>;
- кислоту соляную по ГОСТ 3118, разбавленную в соотношении 1:1;
- крахмал растворимый по ГОСТ 10163, раствор с массовой концентрацией 10 г/дм<sup>3</sup>;
- воду дистиллированную по ГОСТ 6709;
- фильтры обеззоленные по нормативным документам государств, принявшим настоящий стандарт<sup>1)</sup>, или аналогичные.

#### П р и м е ч а н и я

1 Допускается применение других средств измерений утвержденных типов, вспомогательных устройств и материалов, технические и метрологические характеристики которых не уступают указанным выше.

2 Допускается использование реактивов, изготовленных по другим нормативным документам при условии обеспечения ими метрологических характеристик результатов измерений, приведенных в методике измерений.

### 7.5.3 Метод измерений

Метод основан на образовании суспензии сульфата бария при взаимодействии ионов бария с сульфат-ионами и измерении интенсивности помутнения раствора. В качестве стабилизатора суспензии используется крахмал.

#### 7.5.4 Выполнение измерений

##### 7.5.4.1 Построение градуировочного графика

Отбирают 0; 1,0; 2,0; 4,0; 6,0 см<sup>3</sup> раствора сульфат-иона с массовой концентрацией 0,01 г/дм<sup>3</sup> и 0,8; 1,0; 1,5; 2,0 см<sup>3</sup> раствора сульфат-иона с массовой концентрацией 0,1 г/дм<sup>3</sup> и помещают в мерные колбы вместимостью 25 см<sup>3</sup> каждая, что соответствует 0; 0,01; 0,02; 0,04; 0,06; 0,08; 0,10; 0,15; 0,20 мг сульфата-иона.

В каждый раствор прибавляют 1,0 см<sup>3</sup> раствора кислоты соляной разбавленной 1:1, 3,0 см<sup>3</sup> раствора крахмала и тщательно перемешивают в течение 1 мин. Затем прибавляют 3,0 см<sup>3</sup> раствора хлорида бария, доливают объемы растворов водой до 25 см<sup>3</sup> и перемешивают в течение 1 мин, после чего периодически перемешивают от 4 до 6 раз.

Измерение оптической плотности проводят, как указано в 7.5.4.2. Для построения каждой точки градуировочного графика вычисляют среднее арифметическое значение оптической плотности из трех параллельных определений.

По найденным средним значениям оптической плотности и соответствующим им значениям содержания сульфат-иона строят градуировочный график.

##### 7.5.4.2 Выполнение измерений

Навеску массой не менее 10,00 г помещают в стакан вместимостью 400 см<sup>3</sup>, приливают 100 см<sup>3</sup> воды и нагревают, не допуская кипения и разбрызгивания, при постоянном перемешивании, в течение от 30 до 40 мин. Фильтруют через двойной фильтр быстрой фильтрации, промывают порошок декантацией 2—3 раза горячей водой. Фильтрат помещают в мерную колбу вместимостью 100 см<sup>3</sup>, доливают водой до метки и перемешивают. Аликвоту раствора объемом от 2 до 10 см<sup>3</sup> (в зависимости от массовой доли сульфат-иона) помещают в мерную колбу вместимостью 25 см<sup>3</sup>, прибавляют от 0,5 до 1 см<sup>3</sup> соляной кислоты, разбавленной 1:1, 3 см<sup>3</sup> раствора крахмала и перемешивают в течение 1 мин. Затем приливают 3 см<sup>3</sup> хлористого бария, доливают водой до метки и снова перемешивают в течение 1 мин, после чего периодически перемешивают от 4 до 6 раз.

Оптическую плотность растворов измеряют по истечении промежутка от 40 до 60 мин при длине волны (400 ± 10) нм в кюветах с толщиной поглощающего свет слоя 50 мм. Раствором сравнения при измерении оптической плотности является вода.

<sup>1)</sup> В Российской Федерации действует ТУ 2642-001-45235143—2011 «Фильтры бумажные лабораторные».

Одновременно при проведении анализа проводят два холостых опыта на чистоту реактивов.

### 7.5.5 Обработка результатов измерений

7.5.5.1 Массовую долю сульфат-иона  $X$ , %, вычисляют по формуле:

$$X = \frac{(m_1 - m_2) \cdot V \cdot 100}{m \cdot V_1 \cdot 1000}, \quad (1)$$

где  $m_1$  — масса сульфат-иона в растворе анализируемой пробы, найденная по градуировочному графику, мг;

$m_2$  — среднее значение массы сульфат-иона в растворе холостого опыта, мг;

$V$  — объем испытуемого раствора в мерной колбе, см<sup>3</sup>;

$m$  — масса навески порошка, г;

$V_1$  — объем аликвоты раствора, см<sup>3</sup>.

7.5.5.2 За результат измерений принимают среднееарифметическое значение трех параллельных определений при условии, что абсолютная разность между ними в условиях повторяемости не превышает значений (при доверительной вероятности  $P = 0,95$ ) предела повторяемости, приведенного в таблице 5.

## 7.6 Определение массовой доли прокаленного остатка после обработки азотной кислотой

### 7.6.1 Характеристики погрешности измерений

Метод анализа обеспечивает получение результатов анализа с погрешностью, не превышающей значений, приведенных в таблице 6.

Т а б л и ц а 6 — Диапазон измерений, границы погрешности, пределы повторяемости и воспроизводимости ( $P = 0,95$ )

В процентах

Диапазон измерений	Предел повторяемости $r$ ( $n = 2$ )	Предел воспроизводимости $R$	Граница погрешности $\pm \Delta$
От 0,020 до 0,200 вкл.	0,005	0,007	0,005

### 7.6.2 Средства измерений, вспомогательные устройства, материалы, растворы

При выполнении анализа применяют следующие средства измерений, вспомогательные устройства:

- весы лабораторные высокого класса точности по ГОСТ 24104;
- печь муфельную с терморегулятором, обеспечивающую температуру нагрева не более 850 °С;
- стакан В-1—600 ТС по ГОСТ 25336;
- тигли фарфоровые по ГОСТ 9147;
- эксикатор 2—250 по ГОСТ 25336.

При выполнении анализа применяют следующие материалы, растворы:

- кислоту азотную по ГОСТ 4461;
- железистосинеродистый калий 3-водный (калия гексацианоферрат) по ГОСТ 4207;
- фильтры обеззоленные по нормативным документам государств, принявшим настоящим стандарт<sup>1)</sup>, или аналогичные.

#### П р и м е ч а н и я

1 Допускается применение других средств измерений утвержденных типов, вспомогательных устройств и материалов, технические и метрологические характеристики которых не уступают указанным выше.

2 Допускается использование реактивов, изготовленных по другим нормативным документам при условии обеспечения ими метрологических характеристик результатов измерений, приведенных в методике измерений.

### 7.6.3 Метод измерений

Гравиметрический метод определения прокаленного остатка основан на точном измерении массы не растворимого в азотной кислоте остатка, полученного после прокаливании.

<sup>1)</sup> В Российской Федерации действует ТУ 2642-001-45235143—2011 «Фильтры бумажные лабораторные».

#### 7.6.4 Выполнение измерений

Навеску медного порошка массой 5,0000 г взвешивают с погрешностью не более 0,0002 г, помещают в стакан вместимостью 600 см<sup>3</sup>, приливают небольшими порциями азотную кислоту, разбавленную в соотношении 1:1, объемом от 100 до 120 см<sup>3</sup> и накрывают часовым стеклом. Растворение ведут без нагревания.

В конце реакции содержимое стакана подогревают, кипятят в течение от 10 до 15 мин, после чего раствор разбавляют дистиллированной водой и фильтруют через фильтр «белая лента». Остаток на фильтре промывают несколько раз горячей водой до исчезновения реакции промывных вод на медь (с гексацианоферратом калия). Фильтр с осадком помещают в прокаленный и взвешенный фарфоровый тигель, осторожно озоляют и прокаливают в муфельной печи до постоянной массы при температуре от 800 °С до 850 °С. Тигель с прокаленным остатком охлаждают в эксикаторе и взвешивают.

Одновременно через все стадии анализа проводят холостой опыт на чистоту реактивов.

#### 7.6.5 Обработка результатов измерений

Массовую долю прокаленного остатка после обработки азотной кислотой  $X_1$ , %, вычисляют по формуле:

$$X_1 = \frac{(m_1 - m_2) \cdot 100}{m}, \quad (2)$$

где  $m_1$  — масса прокаленного нерастворимого остатка после обработки азотной кислотой, г;

$m_2$  — масса нерастворимого остатка холостого опыта, г;

$m$  — масса навески порошка до прокаливания, г.

За результат измерений принимают среднеарифметическое значение двух параллельных определений при условии, что абсолютная разность между ними в условиях повторяемости не превышает значений (при доверительной вероятности  $P = 0,95$ ) предела повторяемости, приведенного в таблице 6.

Если расхождение между наибольшим и наименьшим результатами параллельных определений превышает значение предела повторяемости, выполняют процедуры, изложенные в 5.2.2.1 ГОСТ ИСО 5725-6.

Расхождения между результатами измерений, полученными в двух лабораториях, не должны превышать значений предела воспроизводимости, приведенного в таблице 6. В этом случае за окончательный результат может быть принято их среднее арифметическое значение. При невыполнении этого условия могут быть использованы процедуры, изложенные в 5.3.3 ГОСТ ИСО 5725-6.

7.7 Массовую долю влаги в порошке определяют по методике, согласованной изготовителем с потребителем.

#### 7.8 Определение гранулометрического состава

##### 7.8.1 Средства измерений, вспомогательные устройства, материалы, растворы

При выполнении измерений применяют следующие средства измерений, вспомогательные устройства:

- весы лабораторные высокого класса точности по ГОСТ 24104;
- набор сит с сетками контрольной точности по ГОСТ 6613 или сит по [1];
- встряхиватель, обеспечивающий частоту встряхиваний от 140 до 180 ударов в минуту.

##### 7.8.2 Метод измерений

Гранулометрический состав определяют ситовым методом, основанным на измерении массы фракций после механического разделения частиц по крупности с помощью набора сит.

##### 7.8.3 Выполнение измерений

Масса пробы медного порошка марки ПМС—В должна составлять 100 г, для остальных марок — 25 г.

Сита укладывают по возрастающему размеру ячеек, поддон помещают под ситами. Испытуемую пробу высыпают на верхнее сито и прикрывают его крышкой. Систему сит помещают на встряхиватель и включают его на 20 мин. Отдельные фракции удаляют из набора сит путем снятия самого крупного сита. Порошок, прилипший ко дну и обечайке сита, сметают мягкой щеткой в следующее более мелкое сито. Слегка постукивая сито, перебрасывают содержимое на одну сторону и высыпают на бумагу, затем переворачивают сито верхней частью на бумагу и очищают. Фракцию взвешивают с погрешностью не более 0,01 г. Процесс повторяют для каждого сита и поддона.

Сумму масс всех фракций регистрируют. Разницу между этой суммой и массой пробы прибавляют к массе фракции, собранной на поддоне. Для порошка марки ПМС—В сумма масс должна составлять не менее 99 % массы испытуемой пробы, для порошка остальных марок — 98 % массы испытуемой пробы. Если сумма меньше, то необходимо повторить рассев.

**7.8.4 Обработка результатов измерений**

7.8.4.1 Массовую долю фракций менее размера ячейки  $X_2$ , %, вычисляют по формуле:

$$X_2 = 100 - \left( \frac{m_1}{m} \cdot 100 \right), \quad (3)$$

где  $m_1$  — масса суммы фракций данного сита и предыдущего, г;

$m$  — масса испытуемой пробы, г.

7.8.4.2 Массовую долю фракций более размера ячейки  $X_3$ , %, вычисляют по формуле:

$$X_3 = \frac{m_1}{m} \cdot 100, \quad (4)$$

где  $m_1$  — масса данной фракции, г;

$m$  — масса испытуемой пробы, г.

Результат измерения округляют до первого десятичного знака.

Массовую долю фракций порошка менее 0,1 % записывают следующим образом: «< 0,1 %».

7.9 Определение насыпной плотности проводят по ГОСТ 19440.

**7.10 Определение прочности сырой прессовки****7.10.1 Средства измерений, вспомогательные устройства, материалы, растворы**

При выполнении измерений применяют следующие средства измерений, вспомогательные устройства:

- пресс, обеспечивающий усилие 300 кН (30000 кгс);
- пресс-форму, изготовленную из твердого сплава или инструментальной стали твердостью 750 Н;
- испытательную машину, обеспечивающую нагрузку с усилием до 0,2 кН (20 кгс) и погрешность измерения не более 1 %;

- весы лабораторные высокого класса точности по ГОСТ 24104;

- микрометр МК50—1 по ГОСТ 6507 с погрешностью измерений не более 0,01 мм.

При выполнении измерений применяют следующие материалы, растворы:

- цинка стеарат;
- ацетон по ГОСТ 2768.

**Примечания**

1 Допускается применение других средств измерений утвержденных типов, вспомогательных устройств и материалов, технические и метрологические характеристики которых не уступают указанным выше.

2 Допускается использование реактивов, изготовленных по другим нормативным документам при условии обеспечения ими метрологических характеристик результатов измерений, приведенных в методике измерений.

**7.10.2 Метод измерений**

Метод основан на изготовлении прессовки с заданной плотностью, испытанием ее поперечным изгибом с нагрузкой и последующим вычислением предела прочности в момент разрушения.

**7.10.3 Выполнение измерений**

Прессовка должна быть длиной от 3,0 до 3,1 см, шириной от 1,0 до 1,1 см, высотой от 0,5 до 0,6 см.

При изготовлении прессовки внутреннюю поверхность матрицы смазывают кисточкой раствором, состоящим из 100 г цинка стеарата, разведенного в 1 дм<sup>3</sup> ацетона, затем дают ей просохнуть.

Массу навески  $m$ , г, для изготовления прессовки вычисляют по формуле:

$$m = \rho \cdot V, \quad (5)$$

где  $\rho$  — заданная плотность прессовки, г/см<sup>3</sup>;

$V$  — объем прессовки, см<sup>3</sup>.

Навеску порошка засыпают в матрицу, равномерно распределяют. Прессуют предварительно до усилия 20 кН (2000 кгс), затем до упора, что обеспечивает получение прессовки заданной высоты.

Указанным способом получают три прессовки. Прессовки взвешивают, измеряют длину, ширину и высоту с точностью измерений до 2-го знака после запятой и вычисляют их плотность. Абсолютное значение расхождения между наибольшим и наименьшим результатами вычисления плотности полученных прессовок не должно превышать значения критического диапазона  $CR_{0,95(3)} = 0,1$  г/см<sup>3</sup>.

Отметив верхнюю часть прессовки, подвергают ее испытанию на прочность. Нагрузку на прессовку прикладывают постепенно и определяют величину усилия в момент разрушения прессовки.



**7.10.4 Обработка результатов измерений**

Предел прочности прессовки  $\sigma$ , кгс/см<sup>2</sup>, вычисляют по формуле:

$$\sigma = \frac{3P_k \cdot l}{2b \cdot a^2}, \quad (6)$$

где  $P_k$  — усилие в момент разрушения, кгс;

$l$  — расстояние между опорами, см;

$a$  — высота образца, см;

$b$  — ширина образца, см.

За результат измерений принимают среднеарифметическое значение результатов трех измерений.

Результат измерения округляют до первого десятичного знака.

7.11 Определение текучести проводят по ГОСТ 20899.

7.12 Удельную поверхность медного порошка определяют по методике, согласованной изготовителем с потребителем.

7.13 Удельное электрическое сопротивление медного порошка определяют по методике, согласованной изготовителем с потребителем.

7.14 Количество частиц медного порошка с условным диаметром не более 10 мкм определяют по методике, согласованной между изготовителем и потребителем.

7.15 Форму частиц определяют визуально с помощью микроскопа при 300-кратном увеличении. При классификации форм частиц следует характеризовать их по типовым формам по ГОСТ 25849.

7.16 Контроль на отсутствие посторонних включений и комков проводят внешним осмотром и просевом через сито № 018К (по ГОСТ 6613) 1/3 части объединенной пробы, отобранной по 7.1.

7.17 Допускается применение других методик измерений, аттестованных в установленном порядке в соответствии с ГОСТ 8.010

**8 Транспортирование и хранение**

8.1 Перевозку медного порошка производят транспортом всех видов в крытых транспортных средствах в соответствии с правилами перевозки грузов, действующими на транспорте данного вида: по железной дороге — в крытых вагонах; при железнодорожных перевозках размещение и крепление пакетов — в соответствии с техническими условиями размещения и крепления грузов в вагонах и контейнерах и ГОСТ 22235.

Барабаны транспортируют в пакетированном виде в соответствии с требованиями ГОСТ 26663 и правилами перевозки грузов, утвержденными соответствующими ведомствами.

При пакетировании должны использовать плоские деревянные поддоны по ГОСТ 9557.

Средства скрепления пакетов — по ГОСТ 21650. Габаритные размеры пакетов — по ГОСТ 24597.

Допускается транспортирование медного порошка в непaketированном виде, если партия составляет менее четырех барабанов.

Не допускается транспортирование медного порошка с веществами подкласса 5.1 ГОСТ 19433.

Погрузочно-разгрузочные работы — в соответствии с требованиями ГОСТ 12.3.009.

8.2 Изготовитель и потребитель порошок хранят в упаковке производителя в закрытых помещениях при температуре не выше +35 °С, при отсутствии в окружающей атмосфере окисляющих веществ.

8.3 Медный порошок не классифицируется по ГОСТ 19433 и не относится к числу опасных грузов.

**9 Гарантии изготовителя**

Медный порошок должен быть принят техническим контролем предприятия-изготовителя. Изготовитель должен гарантировать соответствие медного порошка требованиям настоящего стандарта при соблюдении потребителем условий хранения, установленных настоящим стандартом.

Гарантийный срок хранения медного порошка марок ПМС-В, ПМС-1, ПМС-11, ПМС-А, ПМС-К, ПМС-Н — 6 мес с момента изготовления.

По истечении гарантийного срока хранения медный порошок может быть применен после его проверки на соответствие всем требованиям настоящего стандарта.

**Приложение А**  
**(рекомендуемое)**

**Область применения медного порошка**

Марка	Применение
ПМС-1, ПМС-Н, ПМС-А, ПМС-В, ПМС-К, ПМС-11	Производство спеченных изделий в автомобильной, металлургической, электротехнической (в том числе взамен фасонного проката), авиационной, машиностроительной промышленности для изготовления колец, втулок, подшипников, электрических контактов, электродов, щеток электрических машин, товаров народного потребления и фильтров для тонкой очистки масел
ПМС-1	В качестве легирующих добавок, катализаторов, для изготовления реактивов в металлургической, химической промышленности; в обработке оптических стекол, линз; для смешения с железным порошком в машиностроении
ПМС-1, ПМС-В, ПМС-А, ПМС-Н	Производство антифрикционных деталей, фрикционных колодок, алмазных фрез, отрезных алмазных кругов в автомобильной, машиностроительной промышленности
ПМС-К	В электроугольной промышленности для заделки контактов, для производства угольных электродов
ПМС-Н	В металлокерамической промышленности для изготовления менее ответственных деталей
ПМС-1, ПМС-Н	Производство изделий из дисперсно-упрочненных композиционных материалов — токопроводящих наконечников и электродов для сварки, жал паяльников, тяжело нагруженных сухих подшипников скольжения

### Библиография

- [1] ИСО 565:1990 Сита контрольные. Проволочная ткань, перфорированные пластины и листы, изготовленные гальваническим методом. Номинальные размеры отверстий

Ключевые слова: порошок медный, массовая доля, требования безопасности, требования охраны окружающей среды, правила приемки, методы контроля

---

**БЗ 6—2017/66**

Редактор *Л.С. Зимилова*  
Технический редактор *В.Н. Прусакова*  
Корректор *М.С. Кабашова*  
Компьютерная верстка *И.А. Налейкиной*

Сдано в набор 13.09.2017. Подписано в печать 09.10.2017. Формат 60×84 $\frac{1}{8}$ . Гарнитура Ариал.  
Усл. печ. л. 2,32. Уч.-изд. л. 2,10. Тираж 32 экз. Зак. 1711.

Подготовлено на основе электронной версии, предоставленной разработчиком стандарта

---

Издано и отпечатано во ФГУП «СТАНДАРТИНФОРМ», 123001 Москва, Гранатный пер., 4.  
[www.gostinfo.ru](http://www.gostinfo.ru) [info@gostinfo.ru](mailto:info@gostinfo.ru)