



ГОСУДАРСТВЕННЫЙ СТАНДАРТ
СОЮЗА ССР

РЕАКТИВЫ
МАРГАНЦА (IV) ОКИСЬ

ТЕХНИЧЕСКИЕ УСЛОВИЯ

ГОСТ 4470—79

Издание официальное

БЗ 12—97

ИПК ИЗДАТЕЛЬСТВО СТАНДАРТОВ
Москва

Реактивы

МАРГАНЦА (IV) ОКИСЬ

ГОСТ
4470—79

Технические условия

Reagents.
Manganese (IV) oxide.
Specifications

ОКП 26 1121 0600 08

Дата введения 01.01.80

Настоящий стандарт распространяется на реактив — окись марганца (IV) (марганца двуокись), представляющий собой порошок черного цвета, нерастворимый в воде, растворимый в горячей соляной кислоте (с выделением хлора). В присутствии перекиси водорода окись марганца (IV) растворима в других кислотах.

Формула MnO_2 .

Молекулярная масса (по международным атомным массам 1971 г.) — 86,94.

(Измененная редакция, Изм. № 2).

1. ТЕХНИЧЕСКИЕ ТРЕБОВАНИЯ

1.1. Окись марганца (IV) должна быть изготовлена в соответствии с требованиями настоящего стандарта по технологическому регламенту, утвержденному в установленном порядке.

1.2. По химическим показателям окись марганца (IV) должна соответствовать требованиям и нормам, указанным в табл. 1.

Таблица 1

Наименование показателя	Норма	
	Чистый для анализа (ч.д.а.) ОКП 26 1121 0602 06	Чистый (ч.) ОКП 26 1121 0601 07
1. Массовая доля окиси марганца (IV), %, не менее	90 (85)	85 (75)
2. Массовая доля не растворимых в соляной кислоте веществ, %, не более	0,03	0,05
3. Массовая доля азота (N) из нитратов, нитритов и аммиака, %, не более	0,2	0,3
4. Массовая доля сульфатов (SO_4), %, не более	0,05	0,1
5. Массовая доля углекислоты (CO_2), %, не более	1	2
6. Массовая доля хлоридов (Cl), %, не более	0,002	0,01
7. Массовая доля железа (Fe), %, не более	0,02	0,05
8. Массовая доля кальция (Ca), %, не более	0,35	0,35
9. Массовая доля натрия и калия (Na+K), %, не более	0,15	0,20
10. Массовая доля свинца (Pb), %, не более	0,002	0,005

Примечание. Допускается до 01.01.91 выпускать окись марганца (IV) с нормами, указанными в скобках.

(Измененная редакция, Изм. № 2).

2. ТРЕБОВАНИЯ БЕЗОПАСНОСТИ

2.1. Окись марганца (IV) является протоплазматическим ядом. Предельно допустимая концентрация ее в воздухе рабочей зоны производственных помещений (ПДК) составляет 0,3 мг/м³. При увеличении концентрации действует на нервную систему, почки, органы кровообращения, легкие. Окись марганца (IV) относится ко 2-му классу опасности (ГОСТ 12.1.007).

2.2. При работе с препаратом следует применять индивидуальные средства защиты (респираторы типа «Лепесток», резиновые перчатки, защитные очки), а также соблюдать правила личной гигиены. Не допускать попадания препарата внутрь организма.

2.3. Помещения, в которых проводятся работы с препаратом, должны быть оборудованы общей приточно-вытяжной механической вентиляцией. Анализ препарата следует проводить в вытяжном шкафу лаборатории.

2.4. При проведении анализа окиси марганца (IV) с использованием горючего газа следует соблюдать правила противопожарной безопасности.

3. ПРАВИЛА ПРИЕМКИ

3.1а. Общие указания по проведению анализа — по ГОСТ 27025.

(Измененная редакция, Изм. № 2).

3.1. Правила приемки — по ГОСТ 3885.

4. МЕТОДЫ АНАЛИЗА

4.1. Пробы отбирают по ГОСТ 3885. Масса средней пробы должна быть не менее 120 г.

4.2. Определение массовой доли окиси марганца (IV)

4.2.1. *Реактивы и растворы*

Вода дистиллированная по ГОСТ 6709.

Калий марганцовокислый по ГОСТ 20490, раствор концентрации с (KMnO₄)=0,1 моль/дм³ (0,1 н.), готовят по ГОСТ 25794.2.

Кислота серная по ГОСТ 4204.

Кислота щавелевая по ГОСТ 22180, раствор концентрации с (H₂C₂O₄·2H₂O)=0,1 моль/дм³ (0,1 н.), готовят по ГОСТ 25794.2.

(Измененная редакция, Изм. № 1).

4.2.2. *Проведение анализа*

Около 0,1500 г тонко растертого препарата помещают в коническую колбу вместимостью 250 см³, прибавляют 50 см³ раствора щавелевой кислоты и, по каплям, при постоянном перемешивании, 4 см³ серной кислоты, нагревают на водяной бане при (80±5) °С до полного растворения препарата и титруют раствором марганцовокислого калия до появления не исчезающей розовой окраски.

(Измененная редакция, Изм. № 2).

4.2.3. *Обработка результатов*

Массовую долю окиси марганца (IV) (X) в процентах вычисляют по формуле

$$X = \frac{(V - V_1) 0,004347 \cdot 100}{m},$$

где V — объем раствора щавелевой кислоты концентрации точно с (H₂C₂O₄·2H₂O)=0,1 моль/дм³ (0,1 н.), прибавленный к навеске препарата, см³;

V₁ — объем раствора марганцовокислого калия, концентрации точно с (KMnO₄)=0,1 моль/дм³ (0,1 н.), израсходованный на титрование, см³;

m — масса навески препарата, г;

0,004347 — масса окиси марганца (IV), соответствующая 1 см³ раствора щавелевой кислоты концентрации точно с (H₂C₂O₄·2H₂O)=0,1 моль/дм³ (0,1 н.), г.

За результат анализа принимают среднее арифметическое двух параллельных определений, допускаемые расхождения между которыми не должны превышать 0,5 %.

(Измененная редакция, Изм. № 1, 2).

4.3. Определение массовой доли не растворимых в соляной кислоте веществ

4.3.1. Реактивы, растворы и посуда

Вода дистиллированная по ГОСТ 6709.

Водорода перекись по ГОСТ 10929.

Кислота соляная по ГОСТ 3118, раствор с массовой долей 25 %.

Серебро азотнокислое по ГОСТ 1277, раствор концентрации $c(\text{AgNO}_3)=0,1$ моль/дм³ (0,1 н.), готовят по ГОСТ 25794.3.

Тигли фильтрующие типа ТФ ПОР10 или ТФ ПОР16 по ГОСТ 25336.

(Измененная редакция, Изм. № 1, 2).

4.3.2. Проведение анализа

5,00 г препарата взвешивают, помещают в стакан вместимостью 250 см³, прибавляют 50 см³ воды, 40 см³ раствора соляной кислоты, затем по каплям, осторожно прибавляют перекись водорода до растворения препарата. Стакан накрывают часовым стеклом и выдерживают на кипящей водяной бане в течение 1 ч. Затем раствор фильтруют через фильтрующий тигель, предварительно высушенный до постоянной массы и взвешенный (результат взвешивания в граммах записывают с точностью до четвертого десятичного знака). Остаток на фильтре промывают горячей водой до отрицательной реакции на хлор-ион и сушат в сушильном шкафу при 105—110 °С до постоянной массы.

Препарат считают соответствующим требованиям настоящего стандарта, если масса остатка после высушивания не будет превышать:

для препарата чистый для анализа — 1,5 мг,

для препарата чистый — 2,5 мг.

4.4. Определение массовой доли азота из нитратов, нитритов и аммиака проводят по ГОСТ 10671.4.

При этом 0,50 г препарата помещают в круглодонную колбу вместимостью 250 см³, прибавляют 20 см³ воды, 5 см³ раствора соляной кислоты с массовой долей 25 % (ГОСТ 3118) и осторожно, по каплям, перекись водорода (ГОСТ 10929) до растворения препарата. Далее определение проводят фотометрическим или визуально-колориметрическим методом, прибавляя вместо 5 см³ 20 см³ раствора гидроксида натрия, используя для анализа аликвотную часть отогнанного раствора, содержащего 0,025 г препарата.

Препарат считают соответствующим требованиям настоящего стандарта, если масса азота не будет превышать:

для препарата чистый для анализа — 0,050 мг,

для препарата чистый — 0,075 мг.

При разногласиях в оценке массовой доли азота из нитратов, нитритов и аммиака анализ проводят фотометрическим методом.

4.5. Определение массовой доли сульфатов проводят по ГОСТ 10671.5.

При этом 0,50 г препарата взвешивают, помещают в стакан вместимостью 100 см³, прибавляют 10 см³ воды, 5 см³ раствора соляной кислоты с массовой долей 25 % и осторожно, по каплям, перекись водорода до полного растворения препарата. Полученный раствор переносят в фарфоровую чашку вместимостью 25 см³ и выпаривают на кипящей водяной бане досуха. Сухой остаток растворяют в 20 см³ воды, если раствор желтоватого цвета, то прибавляют одну каплю перекиси водорода, количественно переносят в мерную колбу вместимостью 100 см³, доводят объем раствора водой до метки и перемешивают.

Раствор сохраняют для определения массовой доли железа по п. 4.8.

20 см³ полученного раствора (соответствуют 0,1 г препарата) помещают в колориметрический стаканчик, доводят объем раствора водой до 25 см³. Далее определение проводят визуально-нефелометрическим методом (способ 1).

Препарат считают соответствующим требованиям настоящего стандарта, если наблюдаемая опалесценция анализируемого раствора не будет интенсивнее опалесценции раствора, приготовленного одновременно с анализируемым и содержащего в таком же объеме:

для препарата чистый для анализа — 0,05 мг SO₄,

для препарата чистый — 0,1 мг SO₄,

20 см³ раствора для приготовления раствора сравнения, 1 см³ раствора соляной кислоты с массовой долей 10 %, 3 см³ раствора крахмала и 3 см³ раствора хлористого бария.

Раствор для приготовления раствора сравнения готовят следующим образом: в стакан вместимостью 100 см³ помещают 10 см³ воды, 5 см³ раствора соляной кислоты с массовой долей 25 % и столько же перекиси водорода, сколько пошло на растворение навески препарата. Полученный раствор выпаривают досуха, сухой остаток растворяют в воде, переносят в мерную колбу вместимостью 100 см³, доводят объем раствора водой до метки и перемешивают.

4.3.2, 4.4, 4.5. (Измененная редакция, Изм. № 2).

4.6. Определение массовой доли углекислоты

4.6.1. Реактивы, растворы и приборы

Вода дистиллированная, не содержащая углекислоты, готовят по ГОСТ 4517.

Кислота серная по ГОСТ 4204, раствор с массовой долей 20 %.

Натрия гидроокись по ГОСТ 4328, раствор с массовой долей 20 %.

Калия гидроокись по ГОСТ 24363, раствор с массовой долей 20 %.

Газоанализатор типа ГОУ-1 (аппарат Вюрца-Штролейна); готовят к анализу в соответствии с приложенной к нему инструкцией.

Прибор для растворения препарата, изготовленный из жаростойкого стекла (см. чертеж).

(Измененная редакция, Изм. № 1, 2).

4.6.2. Подготовка прибора к анализу

Для проверки герметичности прибора закрывают все краны и шлифы прибора и соединяют его с газоанализатором, жидкость в бюретке которого предварительно поднимают до уровня клапана с помощью уравнильной склянки, после чего опускают уравнильную склянку. Прибор считают герметичным, если при этом через небольшой промежуток времени не будет наблюдаться опускания мениска жидкости в бюретке. При обнаружении нарушения герметичности, ее следует устранить.

4.6.3. Проведение анализа

2,00 г препарата взвешивают и с помощью воронки, сделанной из пергаментной бумаги, помещают через шлиф 4 в сосуд 2 прибора. Туда же прибавляют 5 см³ воды для смачивания препарата и закрывают шлиф 4. В капельную воронку 7 через шлиф 8 наливают 20 см³ раствора серной кислоты и закрывают шлиф 8.

Конец трубки 5 прибора для растворения присоединяют резиновой трубкой к холодильнику газоанализатора.

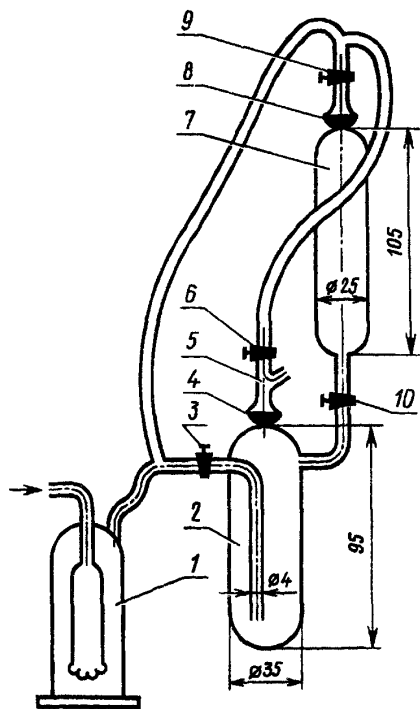
Открывают трехходовой кран, соединяя бюретку-эвидиометр с холодильником. Затем открывают кран 3 прибора для растворения и, манипулируя уравнильной склянкой газоанализатора, через сосуд 2 пропускают воздух, очищенный в сосуде 1, заполненном раствором гидроокиси натрия или раствором гидроокиси калия, от углекислого газа до тех пор, пока жидкость из бюретки не будет полностью вытеснена.

Закрывают трехходовой кран и кран 3. Затем, открыв кран газоанализатора, соединяющий бюретку-эвидиометр с атмосферой, с помощью уравнильной склянки вытесняют оставшийся в приборе воздух, заполняя бюретку жидкостью до предела. С помощью трехходового крана соединяют прибор для растворения препарата с газоанализатором, опускают уравнильную склянку и убеждаются, что система приборов герметична.

На приборе для растворения открывают краны 9 и 10 и медленно из капельной воронки 7 вливают в сосуд 2 раствор серной кислоты, так чтобы в капельной воронке

7 осталось около 5 см³ раствора кислоты. Сосуд 2 осторожно нагревают на воздушной бане до кипения, после чего нагревание прекращают.

Приоткрыв кран 3, из сосуда 1 пропускают небольшое количество воздуха для вытеснения выделившегося углекислого газа и сразу же закрывают кран. Приоткрыв шлиф 8 (при закрытом кране 10), наливают через него в капельную воронку 7 воду, не содержащую углекислый газ, до уровня шлифа 8, после чего, открыв кран 10 и, регулируя кранами 6 и 9, заполняют весь сосуд 2 водой до шлифа 4, продолжая вытеснять углекислый газ.



Приоткрыв кран 6, вытесняют остатки углекислого газа в бюретку-эвдиометр газоанализатора, заполняя ее воздухом до тех пор, пока уровень жидкости окажется на 1 см ниже нулевого деления подвижной шкалы на бюретке. Закрывают трехходовой кран, соединяющий газоанализатор с прибором для растворения. Дают стечь жидкости со стенок бюретки газоанализатора в течение 2 мин и устанавливают нулевое деление подвижной шкалы на уровне мениска жидкости в бюретке, который должен в точности совпадать с мениском жидкости в уравнивательной склянке.

Открывают трехходовой кран, соединяя бюретку-эвдиометр с поглотительным сосудом, и при помощи уравнивательной склянки шесть раз перекачивают газ из бюретки в поглотительный сосуд и обратно.

В течение 2 мин дают стечь жидкости в бюретке и отмечают на подвижной шкале положение мениска жидкости в бюретке, который должен совпадать при этом с уровнем мениска жидкости в уравнивательной склянке, а также температуру и барометрическое давление.

(Измененная редакция, Изм. № 2).

4.6.4. Обработка результатов

Массовую долю углекислоты (X_1) в процентах вычисляют по формуле

$$X_1 = \frac{A \cdot P \cdot 3,664}{m},$$

где A — показание шкалы после поглощения углекислоты, выраженное в процентах углерода;

P — поправка, найденная по таблице, приложенной к инструкции газоанализатора типа ГОУ-1 (при температуре и давлении в момент определения);

m — масса навески препарата, г;

3,664 — коэффициент пересчета содержания углерода на содержание углекислоты.

За результат анализа принимают среднее арифметическое двух параллельных определений, допускаемые расхождения между которыми не должны превышать 0,5 %.

4.7. Определение массовой доли хлоридов проводят по ГОСТ 10671.7.

При этом 1,00 г препарата взвешивают, помещают в коническую колбу вместимостью 50 см³, прибавляют 15 см³ воды, 10 см³ раствора азотной кислоты с массовой долей 25 % и осторожно, по каплям, перекись водорода (ГОСТ 10929) до растворения препарата. Если раствор мутный, его фильтруют через обеззоленный фильтр, промытый горячим раствором азотной кислоты с массовой долей 1 %. Объем раствора доводят водой до 42 см³ и далее определение проводят визуально-нефелометрическим методом, не прибавляя раствор азотной кислоты.

Препарат считают соответствующим требованиям настоящего стандарта, если наблюдаемая опалесценция анализируемого раствора не будет интенсивнее опалесценции раствора, приготовленного одновременно с анализируемым и содержащего в таком же объеме:

для препарата чистый для анализа — 0,02 мг Cl,

для препарата чистый — 0,1 мг Cl,

10 см³ раствора азотной кислоты с массовой долей 25 %, столько же перекиси водорода, сколько израсходовано на растворение препарата, и 1 см³ раствора азотнокислого серебра.

(Измененная редакция, Изм. № 2).

4.8. Определение массовой доли железа проводят по ГОСТ 10555.

При этом 5 см³ раствора, полученного по п. 4.5 (соответствуют 0,025 г препарата), помещают в колбу вместимостью 50 см³, прибавляют 15 см³ воды и далее определение проводят 1,10-фенантролиновым методом с предварительным восстановлением солянокислым гидроксиламином.

Препарат считают соответствующим требованиям настоящего стандарта, если масса железа не будет превышать:

для препарата чистый для анализа — 0,0050 мг,

для препарата чистый — 0,0125 мг.

Допускается заканчивать определение визуально в объеме 25 см³.

При разногласиях в оценке массовой доли железа определение заканчивают фотометрически.

4.9. Определение массовой доли натрия, калия и кальция

4.9.1. Приборы, оборудование, реактивы и растворы

Спектрофотометр на основе спектрографа ИСП-51 (или универсального монохроматора УМ-2) с фотоэлектрической приставкой ФЭП-1.

Фотоумножители типа ФЭУ-38, ФЭУ-51, ФЭУ-22.

Горелка газовая.

Распылитель.

Ацетилен растворенный и газообразный технический по ГОСТ 5457.

Воздух для питания приборов.

Вода дистиллированная по ГОСТ 6709, вторично перегнанная в кварцевом дистилляторе, или вода деминерализованная.

Водорода перекись по ГОСТ 10929.

Кислота соляная по ГОСТ 3118, раствор с массовой долей 25 %.

Растворы, содержащие Na, K, Ca; готовят по ГОСТ 4212; соответствующим разбавлением и смешением готовят раствор, содержащий по 0,1 мг/см³ Na и K и 0,2 мг/см³ Ca — раствор А.

Марганец хлористый по ГОСТ 612, перекристаллизованный, с установленным методом добавок содержанием Na, K и Ca, раствор с массовой долей 5 % — раствор Б.

Все растворы, а также воду, применяемую для их приготовления, хранят в полиэтиленовой или кварцевой посуде.

(Измененная редакция, Изм. № 2).

4.9.2. Подготовка к анализу

4.9.2.1. Приготовление анализируемых растворов

Массу навески препарата (m) в граммах вычисляют по формуле

$$m = \frac{0,44 \cdot 100}{X},$$

где X — массовая доля окиси марганца (IV) в препарате, найденная по п. 4.2, %;

0,44 — масса окиси марганца (IV), соответствующая 1 г хлористого марганца, г.

Тонко растертую навеску препарата взвешивают (результат взвешивания в граммах записывают с точностью до второго десятичного знака), помещают в мерную колбу вместимостью 200 см³ и растворяют при нагревании в 10 см³ воды и 10 см³ раствора соляной кислоты. После охлаждения добавляют несколько капель перекиси водорода, объем в колбе доводят водой до метки и тщательно перемешивают.

(Измененная редакция, Изм. № 2).

4.9.2.2. Приготовление растворов сравнения

В семь мерных колб вместимостью 100 см³ каждая помещают по 20 см³ воды, 10 см³ раствора Б и указанные в табл. 2 объемы раствора А. Растворы перемешивают, доводят объем каждого раствора водой до метки и снова тщательно перемешивают.

Таблица 2

Номер раствора сравнения	Объем раствора А, см ³	Введено в раствор сравнения в виде добавок, мг/100 см ³		
		Na	K	Ca
1	—	—	—	—
2	1	0,10	0,10	0,20
3	2	0,20	0,20	0,40
4	3	0,30	0,30	0,60
5	4	0,40	0,40	0,80
6	5	0,50	0,50	1,00
7	7,5	0,75	0,75	1,50

(Измененная редакция, Изм. № 1).

4.9.3. Проведение анализа

Для анализа берут не менее двух навесок препарата.

Сравнивают интенсивность излучения резонансных линий, нм: Na — 589,0—589,6; K — 766,5; Ca — 422,6, возникающих в пламени ацетилен-воздух при введении в него растворов сравнения и анализируемых растворов.

После подготовки прибора к анализу проводят фотометрирование анализируемых растворов и растворов сравнения в порядке возрастания содержания примесей. Затем проводят фотометрирование в обратной последовательности, начиная с максимального содержания примесей, и вычисляют среднее арифметическое значение показаний для каждого раствора, учитывая в качестве поправки отсчет, полученный при фотометрировании первого раствора сравнения. После каждого замера распыляют воду.

4.9.4. Обработка результатов

По полученным данным для растворов сравнения строят градуировочный график, откладывая на оси ординат значения интенсивности излучения, оси абсцисс — массовую долю примесей в мг на 100 см³.

Массовую долю каждой примеси X_2 в процентах вычисляют по формуле

$$X_2 = \frac{c \cdot 100}{1000 \cdot m},$$

где c — найденная по графику концентрация примеси на 100 см³, мг;

m — масса навески препарата в 100 см³, г.

Определение массовой доли примесей допускается проводить по методу ограничивающих растворов. При этом фотометрируют спектры двух растворов сравнения и анализируемого раствора. Концентрация определяемого элемента в одном из растворов сравнения должна быть меньше, а в другом — больше, чем в анализируемом растворе.

Массовую долю определяемой примеси (X_2) в процентах вычисляют по формуле

$$X_2 = \left[m_1 + \frac{(m_2 - m_1)(A - A_1)}{A_2 - A_1} \right] \frac{100}{m_3 \cdot 1000},$$

где m_1 и m_2 — масса определяемого элемента в растворах сравнения, мг (m_2 больше чем m_1);

A — значение интенсивности излучения для анализируемого раствора;

A_1 и A_2 — значения интенсивности излучения для растворов сравнения;

m_3 — масса навески препарата, г.

Препарат считают соответствующим требованиям настоящего стандарта, если массовая доля кальция, а также натрия в сумме с калием не будет превышать допускаемых норм.

За результат анализа принимают среднее арифметическое двух параллельных определений, допускаемые расхождения между которыми не должны превышать 20 % относительно вычисляемой величины.

При разногласиях в оценке массовой доли натрия, калия и кальция обработку результатов проводят по градуировочному графику.

(Измененная редакция, Изм. № 1).

4.10. Определение массовой доли свинца

4.10.1. Приборы, реактивы и растворы

Полярограф регистрирующий.

Ячейка полярографическая с насыщенным каломельным электродом (или донной ртутью) — анодом и с ртутным капаящим электродом — катодом.

Азот газообразный и жидкий по ГОСТ 9293, очищенный от кислорода, или аргон газообразный и жидкий по ГОСТ 10157, очищенный от кислорода.

Вода дистиллированная по ГОСТ 6709.

Кислота соляная по ГОСТ 3118.

Ртуть металлическая Р-0 или Р-1 по ГОСТ 4658, очищенная для полярографических работ.

Раствор, содержащий Pb; готовят по ГОСТ 4212; соответствующим разбавлением готовят раствор А, содержащий 0,1 мг/см³ Pb.

4.10.2. Подготовка к анализу

5,00 г препарата взвешивают, помещают в фарфоровую чашку, вместимостью 100 см³, смачивают 5 см³ воды, прибавляют 40 см³ соляной кислоты и выпаривают на водяной бане до образования розовых кристаллов. Затем содержимое чашки растворяют в воде, количественно переносят в мерную колбу вместимостью 50 см³, доводят объем раствора водой до метки и тщательно перемешивают.

(Измененная редакция, Изм. № 2).

4.10.3. Проведение анализа

В два стаканчика вместимостью 25 см³ каждый помещают по 10 см³ анализируемого раствора (соответствуют 1 г препарата). В первый стаканчик вводят 0,02 мг Pb²⁺ для препарата чистый для анализа или 0,05 мг Pb²⁺ для препарата чистый, а объем второго стаканчика соответственно уравнивают водой. Содержимое стаканчиков по очереди помещают в полярографическую ячейку. Раствор освобождают от растворенного кислорода, барботируя инертный газ в течение 10—15 мин, и снимают полярограмму в интервале потенциалов минус (0,2—0,6) В. Потенциал полувысоки свинца колеблется в пределах минус (0,4—0,45) В относительно насыщенного каломельного электрода.

Чувствительность прибора подбирают так, чтобы высота волны в пробе была не менее 10 мм.

4.10.4. *Обработка результатов*

Массовую долю свинца (X_3) в процентах вычисляют по формуле

$$X_3 = \frac{h_1 m \cdot 100}{(h_2 - h_1) m_1 \cdot 1000},$$

где h_1 — высота волны свинца в анализируемом растворе, мм;

h_2 — высота волны свинца в растворе с добавкой, мм;

m — масса свинца, введенная с раствором, содержащим Рb, мг;

m_1 — масса навески препарата, г.

За результат анализа принимают среднее арифметическое двух параллельных определений, допускаемые расхождения между которыми не должны превышать 10 % относительно вычисляемой величины.

5. УПАКОВКА, МАРКИРОВКА, ТРАНСПОРТИРОВАНИЕ И ХРАНЕНИЕ

5.1. Препарат упаковывают и маркируют в соответствии с ГОСТ 3885.

Вид и тип тары: 2—1, 2—2, 2—4, 2—9, 11—1, 11—6.

Группа фасовки: III, IV, V, VI, VII.

На этикетке должна быть надпись «Токсичен».

(Измененная редакция, Изм. № 1).

5.2. Препарат транспортируют всеми видами транспорта в соответствии с правилами перевозки грузов, действующими на данном виде транспорта.

5.3. Препарат хранят в упаковке изготовителя в крытых складских помещениях.

6. ГАРАНТИИ ИЗГОТОВИТЕЛЯ

6.1. Изготовитель гарантирует соответствие качества препарата требованиям настоящего стандарта при соблюдении условий транспортирования и хранения.

6.2. Гарантийный срок хранения продукта — три года со дня изготовления.

6.1, 6.2. (Измененная редакция, Изм. № 1).

ИНФОРМАЦИОННЫЕ ДАННЫЕ

1. РАЗРАБОТАН И ВНЕСЕН Министерством химической промышленности СССР

РАЗРАБОТЧИКИ

Г.Г. Горовой, Г.В. Грязнов, Б.И. Желнин, Т.Г. Манова, И.Л. Ротенберг, Г.А. Иванова, Л.А. Михайлова, Н.В. Бублик, Л.И. Левина, Л.Х. Безпрозванная, Л.Н. Лебедева, Е.П. Стопская, З.М. Ривина, Л.В. Кидярова, И.В. Жарова

2. УТВЕРЖДЕН И ВВЕДЕН В ДЕЙСТВИЕ Постановлением Государственного комитета СССР по стандартам от 26.01.79 № 245

3. ВЗАМЕН ГОСТ 4470—70

4. ССЫЛочНЫЕ НОРМАТИВНО-ТЕХНИЧЕСКИЕ ДОКУМЕНТЫ

Обозначение НТД, на который дана ссылка	Номер пункта	Обозначение НТД, на который дана ссылка	Номер пункта
ГОСТ 12.1.007—76	2.1	ГОСТ 10157—79	4.10.1
ГОСТ 612—75	4.9.1	ГОСТ 10555—75	4.8
ГОСТ 1277—75	4.3.1	ГОСТ 10671.4—74	4.4
ГОСТ 3118—77	4.3.1, 4.4, 4.9.1, 4.10.1	ГОСТ 10671.5—74	4.5
ГОСТ 3885—73	3.1, 4.1, 5.1	ГОСТ 10671.7—74	4.7
ГОСТ 4204—77	4.2.1, 4.6.1	ГОСТ 10929—76	4.3.1, 4.4, 4.7, 4.9.1
ГОСТ 4212—76	4.9.1, 4.10.1	ГОСТ 20490—75	4.2.1
ГОСТ 4328—77	4.6.1	ГОСТ 22180—76	4.2.1, 4.3.1
ГОСТ 4517—87	4.6.1	ГОСТ 24363—80	4.6.1
ГОСТ 4658—73	4.10.1	ГОСТ 25336—82	4.3.1
ГОСТ 5457—75	4.9.1	ГОСТ 25794.2—83	4.2.1
ГОСТ 6709—72	4.2.1, 4.3.1, 4.9.1, 4.10.1	ГОСТ 25794.3—83	4.3.1
ГОСТ 9293—74	4.10.1	ГОСТ 27025—86	3.1a

5. Ограничение срока действия снято по протоколу № 4—93 Межгосударственного Совета по стандартизации, метрологии и сертификации (ИУС 4—94)

6. ПЕРЕИЗДАНИЕ (июль 1998 г.) с Изменениями № 1, 2, утвержденными в апреле 1984 г., мае 1989 г. (ИУС 8—84, 8—89)

Редактор *Т А Леонова*
Технический редактор *В Н Прусакова*
Корректор *В И Кануркина*
Компьютерная верстка *Л А Круговой*

Изд лиц № 021007 от 10 08 95 Сдано в набор 17 06 98 Подписано в печать 28 07 98 Усл печ л 1,40 Уч -изд л 1,02
Тираж 172 экз С922 Зак 269

ИПК Издательство стандартов, 107076, Москва, Колодезный пер , 14
Набрано и отпечатано в ИПК Издательство стандартов