

СМАЗКА СОЛИДОЛ СИНТЕТИЧЕСКИЙ

Технические условия

Grease synthetic solidol.
SpecificationsГОСТ
4366—76

ОКП 02 5411 0100

Дата введения 01.01.77

Настоящий стандарт распространяется на водостойкую общего назначения смазку синтетический солидол, предназначенную для смазывания узлов трения качения и скольжения различных машин и механизмов, работающих при температуре от минус 20 до плюс 65 °С. В достаточно мощных механизмах (подшипники, шарниры, блоки и т. д.) смазка работоспособна при более низких температурах (до минус 50 °С).

Солидол С СКа 3/7—2; пресс-солидол С СКа 4/5—1 по ГОСТ 23258.

Требование п. 10 таблицы настоящего стандарта является рекомендуемым, другие требования — обязательными.

(Измененная редакция, Изм. № 2, 3, 4, 5).

1. МАРКИ И ТЕХНИЧЕСКИЕ ТРЕБОВАНИЯ

1.1. В зависимости от условий применения устанавливают две марки смазки:

солидол С — для заправки в разбираемые узлы трения при температуре до минус 50 °С и для заправки в узлы трения при помощи ручных солидолонагнетателей при температуре до минус 20 °С; пресс-солидол С — для заправки в узлы трения при помощи ручных солидолонагнетателей при температуре ниже минус 20 °С.

1.2. (Исключен, Изм. № 5).

1.3. Синтетический солидол должен изготавливаться в соответствии с требованиями настоящего стандарта по технологии и рецептуре, которые применялись при изготовлении образцов смазки, прошедших испытания с положительными результатами и допущенных к применению в установленном порядке.

1.4. По физико-химическим показателям смазка должна соответствовать требованиям и нормам, указанным в таблице.

Наименование показателя	Норма для марки		Метод испытания
	Пресс-солидол С ОКП 02 5411 0101	Солидол С ОКП 02 5411 0102	
1. Внешний вид	Однородная мазь без комков коричневого цвета		По п. 3.2
2. Эффективная вязкость при 0 °С и среднем градиенте скорости деформации 10 с ⁻¹ , Па·С(П), не более	90(900)	190(1900)	По ГОСТ 7163

Издание официальное

Перепечатка воспрещена



Наименование показателя	Норма для марки		Метод испытания
	Пресс-солидол С ОКП 02 5411 0101	Солидол С ОКП 02 5411 0102	
3. Предел прочности на сдвиг при 50°С, Па (гс/см ²)	100—400 (1,0—4,0)	200—500 (2,0—5,0)	По ГОСТ 7143, метод Б
4. Испытание коррозионного действия	Выдерживает		По ГОСТ 9.080 и п. 3.3 настоящего стандарта
5. Массовая доля свободных щелочей в пересчете на NaOH, %, не более	0,2	0,2	По ГОСТ 6707
6. Массовая доля свободных органических кислот	Отсутствие		По ГОСТ 6707
7. Массовая доля механических примесей, нерастворимых в соляной кислоте	Отсутствие		По ГОСТ 6479
8. (Исключен, Изм. № 5)			
9. Массовая доля воды, %, не более	2,5	3,0	По ГОСТ 2477 и п. 3.4 настоящего стандарта
10. Механическая стабильность, %, не более			По ГОСТ 19295
индекс разрушения (K_p)	85		
индекс тиксотропного восстановления (K_B) через 1 сутки	500		
11. Пенетрация при 25 °С с перемешиванием (60 двойных тактов), мм·10 ⁻¹	310—350	260—310	По ГОСТ 5346, метод В

Примечания:

1. Песок и другие абразивные вещества в числе механических примесей не допускаются.
 - 2, 3. **Исключены.**
 4. Пенетрацию определяют для смазки, предназначенной для экспорта.
- (Измененная редакция, Изм. № 1, 2, 3, 4, 5).**

2. ПРАВИЛА ПРИЕМКИ

2.1. Смазку принимают партиями. Партией считают количество смазки, однородной по своим качественным показателям, сопровождаемой одним документом о качестве.

2.2. Объем выборок — по ГОСТ 2517.

2.3. При получении неудовлетворительных результатов испытаний хотя бы по одному показателю по нему проводят повторные испытания вновь отобранной пробы из той же выборки.

Результаты повторных испытаний распространяются на всю партию.

2.4. Испытание коррозионного действия и содержание механических примесей, не растворимых в соляной кислоте, изготовитель проверяет периодически не реже одного раза в сутки и механическую стабильность — не реже одного раза в квартал.

При получении неудовлетворительных результатов периодических испытаний изготовитель переводит испытания по данному показателю в категорию приемосдаточных до получения положительных результатов не менее чем на трех партиях подряд.

(Измененная редакция, Изм. № 4, 5).

2.5. Для проверки соответствия упаковки и маркировки требованиям настоящего стандарта отбирают 3 % упаковочных единиц, но не менее трех. При получении неудовлетворительных результатов проводят проверку удвоенной выборки.

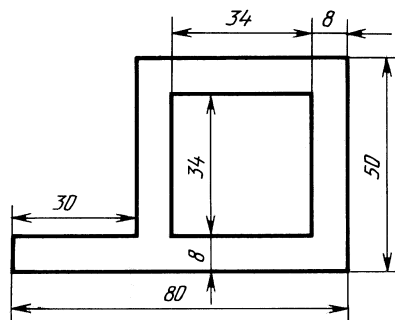
Результаты повторной проверки распространяются на всю партию.

(Введен дополнительно, Изм. № 5).

3. МЕТОДЫ ИСПЫТАНИЙ

3.1. Пробы смазки отбирают по ГОСТ 2517. Для объединенной пробы берут 1 кг смазки.

3.2. Для определения внешнего вида смазку наносят на пластинку размерами 50×70×2 мм из стекла по ГОСТ 111 или другого бесцветного прозрачного стекла с помощью шаблона из металла, не подвергающегося коррозии, толщиной ($2\pm 0,1$) мм (чертеж). Предельные отклонения размеров шаблона ± 1 мм. Шаблон плотно прикладывают к пластинке, обмазывают с помощью шпателя сначала внутренние края отверстия шаблона, а затем заполняют все отверстия шаблона слоем смазки выше толщины шаблона. Смазку уплотняют шпателем, ребром снимают излишки смазки, осторожно снимают с пластинки шаблон и просматривают ее в проходящем свете невооруженным глазом.



(Измененная редакция, Изм. № 5).

3.3. Испытание коррозионного действия смазки проводят при (70 ± 2) °С в течение 4 ч на пластинах из стали марок 40, 45 или 50 по ГОСТ 1050 и из меди марки М2 по ГОСТ 859.

3.4. При определении массовой доли воды берут навеску 25 г.

(Введен дополнительно, Изм. № 5).

4. УПАКОВКА, МАРКИРОВКА, ТРАНСПОРТИРОВАНИЕ И ХРАНЕНИЕ

4.1. Упаковка, маркировка, транспортирование и хранение — по ГОСТ 1510 со следующим дополнением: смазку упаковывают в картонно-навивные барабаны вместимостью 25 дм³; бочки, применяемые для упаковывания смазки, должны быть широкогорлые или со съемным верхним дном.

Допускалось до 01.01.88 применять для упаковывания смазок картонно-навивные барабаны вместимостью 50 дм³.

(Измененная редакция, Изм. № 4).

4.2. Смазка должна храниться в таре изготовителя.

5. ГАРАНТИИ ИЗГОТОВИТЕЛЯ

5.1. Изготовитель гарантирует соответствие смазки требованиям настоящего стандарта при соблюдении потребителем условий хранения, установленных настоящим стандартом.

5.2. Гарантийный срок хранения смазки — пять лет со дня изготовления.

(Измененная редакция, Изм. № 3).

6. ТРЕБОВАНИЯ БЕЗОПАСНОСТИ

6.1. При работе со смазкой необходимо применять индивидуальные средства защиты по типовым отраслевым нормам, утвержденным Государственным комитетом СССР по труду и социальным вопросам и ВЦСПС.

6.2. Не допускается хранить и принимать пищу на рабочем месте.

6.3. Смазка взрывобезопасна.

Температура вспышки смазки выше 165 °С.

6.4. При возникновении пожара применяют основные средства пожаротушения: тонкораспыленную воду, химическую, воздушно-механическую, высокократную пену и порошковые составы.

ИНФОРМАЦИОННЫЕ ДАННЫЕ

1. **РАЗРАБОТАН И ВНЕСЕН** Министерством нефтеперерабатывающей и нефтехимической промышленности СССР
2. **УТВЕРЖДЕН И ВВЕДЕН В ДЕЙСТВИЕ** Постановлением Государственного комитета стандартов Совета Министров СССР от 10.05.76 № 1121
3. **ВЗАМЕН** ГОСТ 4366—64
4. **ССЫЛОЧНЫЕ НОРМАТИВНО-ТЕХНИЧЕСКИЕ ДОКУМЕНТЫ**

Обозначение НТД, на который дана ссылка	Номер раздела, пункта
ГОСТ 9.080—77	1.4
ГОСТ 111—90	3.2
ГОСТ 859—2001	3.3
ГОСТ 1050—88	3.3
ГОСТ 1510—84	4.1
ГОСТ 2477—65	1.4
ГОСТ 2517—85	2.2, 3.1
ГОСТ 5346—78	1.4
ГОСТ 6479—73	1.4
ГОСТ 6707—76	1.4
ГОСТ 7143—73	1.4
ГОСТ 7163—84	1.4
ГОСТ 19295—73	1.4
ГОСТ 23258—78	Вводная часть

5. **Ограничение срока действия снято** Постановлением Госстандарта от 22.04.91 № 540
6. **ИЗДАНИЕ** с Изменениями № 1, 2, 3, 4, 5, утвержденными в июне 1979 г., январе 1981 г., мае 1982 г., августе 1986 г. и апреле 1991 г. (ИУС 8—79, 4—81, 8—82, 11—86, 7—91)