
**МЕЖГОСУДАРСТВЕННЫЙ СОВЕТ ПО СТАНДАРТИЗАЦИИ, МЕТРОЛОГИИ И СЕРТИФИКАЦИИ
(МГС)**

**INTERSTATE COUNCIL FOR STANDARDIZATION, METROLOGY AND CERTIFICATION
(ISC)**

**МЕЖГОСУДАРСТВЕННЫЙ
СТАНДАРТ**

**ГОСТ
33103.5—
2017
(ISO 17225-5:2014)**

БИОТОПЛИВО ТВЕРДОЕ

Технические характеристики и классы топлива

Часть 5

Классификация дров

(ISO 17225-5:2014, MOD)

Издание официальное



**Москва
Стандартинформ
2017**

Предисловие

Цели, основные принципы и основной порядок проведения работ по межгосударственной стандартизации установлены в ГОСТ 1.0—2015 «Межгосударственная система стандартизации. Основные положения» и ГОСТ 1.2—2015 «Межгосударственная система стандартизации. Стандарты межгосударственные, правила и рекомендации по межгосударственной стандартизации. Правила разработки, принятия, обновления и отмены»

Сведения о стандарте

1 ПОДГОТОВЛЕН Федеральным государственным унитарным предприятием «Всероссийский научно-исследовательский институт стандартизации материалов и технологий» (ФГУП «ВНИИ СМТ») на основе собственного перевода на русский язык англоязычной версии международного стандарта, указанного в пункте 5

2 ВНЕСЕН Федеральным агентством по техническому регулированию и метрологии

3 ПРИНЯТ Межгосударственным советом по стандартизации, метрологии и сертификации (протокол от 30 января 2017 г. № 95-П)

За принятие проголосовали:

Краткое наименование страны по МК (ИСО 3166) 004—97	Код страны по МК (ИСО 3166) 004—97	Сокращенное наименование национального органа по стандартизации
Армения	AM	Минэкономики Республики Армения
Беларусь	BY	Госстандарт Республики Беларусь
Казахстан	KZ	Госстандарт Республики Казахстан
Киргизия	KG	Кыргызстандарт
Россия	RU	Росстандарт
Таджикистан	TJ	Таджикстандарт

4 Приказом Федерального агентства по техническому регулированию и метрологии от 4 июля 2017 г. № 670-ст межгосударственный стандарт ГОСТ 33103.5—2017 (ISO 17225-5:2014) введен в действие в качестве национального стандарта Российской Федерации с 1 января 2018 г.

5 Настоящий стандарт является модифицированным по отношению к международному стандарту ISO 17225-5:2014 «Биотопливо твердое. Технические характеристики и классы топлива. Часть 5. Классификация дров» («Solid biofuels — Fuel specifications and classes — Part 5: Graded firewood», MOD) путем изменения отдельных фраз (слов, значений показателей, ссылок), которые выделены в тексте курсивом.

Международный стандарт разработан Техническим комитетом по стандартизации ISO/TC 238 «Биотопливо твердое» Международной организации по стандартизации (ISO).

Официальный экземпляр международного стандарта, на основе которого подготовлен настоящий межгосударственный стандарт, имеется в Федеральном агентстве по техническому регулированию и метрологии.

Сведения о соответствии ссылочных межгосударственных стандартов международным стандартам, использованным в качестве ссылочных в примененном международном стандарте, приведены в дополнительном приложении ДА

6 ВВЕДЕН ВПЕРВЫЕ

Информация об изменениях к настоящему стандарту публикуется в ежегодном информационном указателе «Национальные стандарты», а текст изменений и поправок — в ежемесячном информационном указателе «Национальные стандарты». В случае пересмотра (замены) или отмены настоящего стандарта соответствующее уведомление будет опубликовано в ежемесячном информационном указателе «Национальные стандарты». Соответствующая информация, уведомление и тексты размещаются также в информационной системе общего пользования — на официальном сайте Федерального агентства по техническому регулированию и метрологии в сети Интернет (www.gost.ru)

Содержание

1 Область применения	1
2 Нормативные ссылки	1
3 Термины и определения	1
4 Обозначения	2
5 Технические характеристики дров	2
Приложение А (справочное) Сопоставление содержания общей влаги на рабочее состояние топлива и содержания общей влаги на сухое состояние топлива (отношения общей влаги к массе сухого вещества)	5
Приложение В (справочное) Объемные меры дров и определение размеров дров	7
Приложение С (справочное) Вычисление удельной энергоемкости	8
Приложение ДА (справочное) Сведения о соответствии ссылочных межгосударственных стандартов международным стандартам, использованным в качестве ссылочных в примененном международном стандарте	9
Библиография	10

Введение

Целью разработки серии межгосударственных стандартов *ГОСТ 33103* является установление однозначных и понятных принципов классификации твердых биотоплив для эффективного развития торговли этим видом продукции, для создания взаимопонимания между продавцом и покупателем твердого биотоплива, а также для обеспечения эффективного взаимодействия с производителями оборудования. Стандарты также будут способствовать легитимации входящих в них процедур и положений.

Настоящий стандарт способствует использованию дров разных сортов в качестве топлива для жилых помещений, небольших коммерческих и общественных объектов.

Для жилых помещений, небольших коммерческих и общественных объектов необходимо топливо более высокого качества по следующим причинам:

- небольшие установки, генерирующие энергию, обычно имеют не очень совершенную систему контроля и очистки газообразных продуктов сжигания;
- управление такими установками, как правило, не осуществляется высокопрофессиональными специалистами;
- подобные установки часто располагаются в жилых кварталах и густонаселенных районах.

Примечания

1 Дрова, произведенные в соответствии с настоящим стандартом, могут быть использованы в печах, каминных, кухонных плитах, установках для обогрева помещений, нагревательных установках саун, отвечающих требованиям EN 13229 [1], EN 12815 [2], EN 12809 [3], EN 13240 [4], EN 15250 [5] и EN 15821 [6], а также в котельных установках, отвечающих требованиям EN 303-5 [7].

2 При заключении контрактов следует использовать *ГОСТ 33103.1*.

Хотя каждая часть настоящей серии стандартов является самостоятельным документом, они все основаны на общих положениях, изложенных в *ГОСТ 33103.1*. Поэтому рекомендуется использовать каждый отдельный стандарт настоящей серии совместно с *ГОСТ 33103.1*.

Серия межгосударственных стандартов *ГОСТ 33103* состоит из следующих частей, объединенных общим названием «Биотопливо твердое. Технические характеристики и классы топлива»:

- Часть 1. Общие требования;
- Часть 2. Классификация древесных пеллет;
- Часть 3. Классификация древесных брикетов;
- Часть 4. Классификация древесной щепы;
- Часть 5. Классификация дров;
- Часть 6. Классификация недревесных пеллет;
- Часть 7. Классификация недревесных брикетов.

БИОТОПЛИВО ТВЕРДОЕ

Технические характеристики и классы топлива

Часть 5

Классификация дров

Solid biofuel. Fuel specifications and classes. Part 5. Graded firewood

Дата введения — 2018—01—01

1 Область применения

Настоящий стандарт устанавливает технические характеристики (показатели, характеризующие свойства) дров, а также градацию технических характеристик (далее — классы) с целью классификации дров в зависимости от их свойств. Настоящий стандарт распространяется только на дрова, произведенные из следующего сырья (*ГОСТ 33103.1*, таблица 1):

- 1.1.1 Целые деревья без корневой системы;
- 1.1.3 Древесные стволы;
- 1.1.4 Отходы лесозаготовки (тонкие сучья, верхушки и т. п.);
- 1.2.1 Химически не обработанные древесные отходы.

2 Нормативные ссылки

В настоящем стандарте использованы нормативные ссылки на следующие межгосударственные стандарты:

ГОСТ 27313—2015 Топливо твердое минеральное. Обозначение показателей качества и формулы пересчета результатов анализа на различные состояния топлива

ГОСТ 32975.2—2014 (EN 14774-2:2009) Биотопливо твердое. Определение содержания влаги высушиванием. Часть 2. Общая влага. Ускоренный метод

ГОСТ 33103.1—2017 (ISO 17225-1:2014) Биотопливо твердое. Технические характеристики и классы топлива. Часть 1. Общие требования

ГОСТ 33104—2014 (EN 14588:2010) Биотопливо твердое. Термины и определения

ГОСТ 33106—2014 (EN 14918:2009) Биотопливо твердое. Определение теплоты сгорания

П р и м е ч а н и е — При пользовании настоящим стандартом целесообразно проверить действие ссылочных стандартов в информационной системе общего пользования — на официальном сайте Федерального агентства по техническому регулированию и метрологии в сети Интернет или по ежегодному информационному указателю «Национальные стандарты», который опубликован по состоянию на 1 января текущего года, и по выпускам ежемесячного информационного указателя «Национальные стандарты» за текущий год. Если ссылочный стандарт заменен (изменен), то при пользовании настоящим стандартом следует руководствоваться заменяющим (измененным) стандартом. Если ссылочный стандарт отменен без замены, то положение, в котором дана ссылка на него, применяется в части, не затрагивающей эту ссылку.

3 Термины и определения

В настоящем стандарте применены термины по *ГОСТ 33104*, а также следующие термины с соответствующими определениями:

3.1 дрова (firewood): Распиленное или расколотое, готовое для отопления древесное топливо, используемое в домашних отопительных устройствах, таких как печи, камины и центральные отопительные системы.

Примечание — Дрова обычно имеют приблизительно одинаковую длину в диапазоне от 15 до 100 см.

3.2 коммерческое использование (commercial application): Утилизация твердого биотоплива в устройствах, предназначенных для сжигания топлив и потребляющих топлива приблизительно столько, сколько бытовые устройства.

Примечание — Коммерческое использование не следует путать с промышленным применением, которое подразумевает утилизацию гораздо более широкого спектра материалов в самых разных объемах.

4 Обозначения

В настоящем стандарте применены обозначения по ГОСТ 27313, а также следующие обозначения технических характеристик (показателей, характеризующих свойства дров), используемые в таблице 1:

D — диаметр рабочего (D), мм;

E — удельная энергоемкость на рабочее состояние топлива (E^r), МДж/м³ или кВт·ч/м³ свободного или пакетированного объема, или МДж/кг, кВт·ч/кг;

L — длина рабочего топлива (L), см;

M — содержание общей влаги на рабочее (влажное) состояние топлива (W_t^r), %;

U — отношение общей влаги к массе сухого вещества (U^d), %;

Q — низшая теплота сгорания при постоянном давлении на рабочее состояние топлива ($Q_{i,p}^r$), МДж/кг, кВт·ч/кг или МВт·ч/т.

Примечания

1 1 МДж/кг равен 0,2778 кВт·ч/кг (1 кВт·ч/кг равен 1 МВт·ч/т, а 1 МВт·ч/т равен 3,6 МДж/кг). 1 г/см³ равен 1 кг/дм³.

2 В таблице 1 обозначения показателей, характеризующих свойства дров, приведены в сочетании с числом, которое представляет собой предельное значение соответствующего показателя и позволяет отнести дрова к определенному классу по их свойствам.

3 В настоящем стандарте единица измерения показателя (технической характеристики), обозначенная «%», соответствует массовой доле, выраженной в процентах.

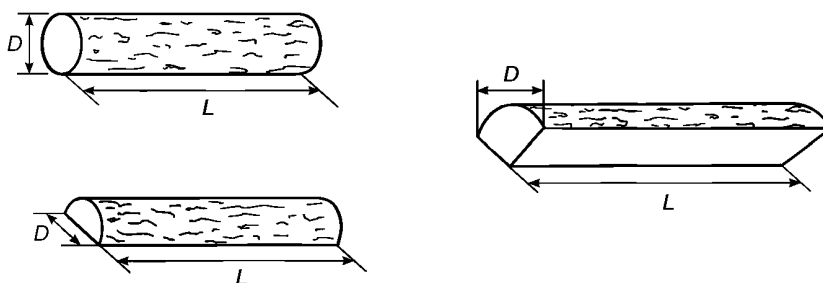
5 Технические характеристики дров

Технические характеристики дров устанавливают в соответствии с таблицей 1 и рисунком 1 методами, регламентированными стандартами, перечисленными в разделе 2.

Зольность, содержание азота, серы, хлора и микроэлементов для данного вида топлива не устанавливают, т. к. дрова производят из природной древесины, произрастающей на чистых почвах, и поэтому вероятность загрязнения дров очень мала.

Дрова, относящиеся по своим техническим характеристикам к основным классам А1 и А2, пригодны для использования в обогревательных печах и каминах, а дрова основного класса В — в котельных установках.

Нормируемые размеры дров показаны на рисунке 1.



D — максимальный диаметр; L — максимальная длина

Рисунок 1 — Размеры дров

П р и м е ч а н и е — Количество дров указывают в кубических метрах или в килограммах. Для пиломатериалов, которые могут быть уложены практически без промежутков, 1 кубометр (сплошной) — это штабель уложенной древесины, занимающий объем, равный 1 м³. 1 кубометр насыпанных навалом дров — это контейнер размером 1 м³, в который колотые дрова свободно «брошены». Такой объем называют также «насыпным кубометром». Соотношение между разными объемами зависит от размера дров и способа их укладки. Разные способы укладки кубометра дров показаны в приложении В.

Если есть информация о происхождении и способах обработки древесины или полученные ранее экспериментальные данные, свойства (технические характеристики) дров из этой древесины известны и дальнейший анализ не требуется.

При наличии сомнений поступают одним из способов, описанных ниже (наиболее подходящим):

- 1) используют результаты ранее проведенных анализов биотоплива или полученные экспериментальным путем показатели аналогичного сырья для сравнения с показателями, указанными в декларации;
- 2) для сравнения с показателями, указанными в декларации, используют типичные значения показателей (ГОСТ 33103.1, приложение В);
- 3) проводят анализы:
 - а) упрощенным методом, если такой метод доступен;
 - б) стандартными методами.

Ответственность за предоставление точной и достоверной информации лежит на производителе или поставщике продукции вне зависимости от того, проведен лабораторный анализ или нет. Наличие типичных значений показателей не отменяет обязанности производителя или поставщика предоставить точную и надежную информацию.

Химическую обработку биомассы, проведенную до ее заготовки, не указывают. Если у кого-либо из участников сделки по поставке биотоплива есть причины предполагать наличие серьезных загрязнений, то проводят анализ биотоплива, при котором определяют такие химические примеси как галогенсодержащие органические вещества или тяжелые металлы. Причинами для подозрений могут быть: загрязнение почвы той местности, откуда идут поставки (например, из-за наличия отвалов угольного шлама); использование искусственных насаждений, ставших сырьем для производства топлива, специально для связывания химических веществ; использование для роста растений удобрения из осадков сточных вод (полученных при очистке сточных вод или в химическом производстве).

Гниение приводит к потере массы и теплоты сгорания топлива. Считается, что поражение древесины вредителями, а также наличие только первых признаков гниения и плесени не приводят к потере массы и теплоты сгорания топлива. Плесень появляется на поверхности древесины. Количество образовавшейся плесени зависит как от влажности древесины и условий ее хранения, так и от условий окружающей среды. Изменение цвета древесины может происходить в результате химической реакции ионов железа с танинами (белый дуб) или в результате окисления при длительном пребывании на открытом воздухе или сушке в сушильной камере.

Качественные показатели продукции приводят в сопроводительном документе или в соответствующей этикетке на упаковке.

Т а б л и ц а 1 — Технические характеристики дров

	Наименование технической характеристики. Метод определения	Единица измерения	Значение технической характеристики для дров основного класса		
			A1	A2	B
Нормируемые характеристики	Происхождение и источник получения, ГОСТ 33103.1		1.1.3 Древесные стволы 1.2.1 Химически не обработанные древесные отходы	1.1.1 Целые деревья без корневой системы 1.1.3 Древесные стволы 1.1.4 Отходы производства лесоматериалов 1.2.1 Химически не обработанные древесные отходы	1.1.1 Целые деревья без корневой системы 1.1.3 Древесные стволы 1.1.4 Отходы производства лесоматериалов 1.2.1 Химически не обработанные древесные отходы

Окончание таблицы 1

	Наименование технической характеристики. Метод определения	Единица измерения	Значение технической характеристики для дров основного класса		
			A1	A2	B
	Породы древесины^a		Следует указывать		Следует указывать
	Диаметр, D^b	см	D2 ≤ 2 D5 2 < D ≤ 5 D15 5 < D ≤ 15 D15+ > 15 (указывают реальное значение)	D15 D15+	5 < D ≤ 15 > 15 (указывают реальное значение)
	Длина L^c	см	L20 ≤ 20 (± 2 см) L25 ≤ 25 (± 2 см) L30 ≤ 30 (± 2 см) L33 ≤ 33 (± 2 см) L40 ≤ 40 (± 2 см) L50 ≤ 50 (± 4 см) L100 ≤ 100 (± 5 см)		L30 ≤ 30 (± 2 см) L33 ≤ 33 (± 2 см) L40 ≤ 40 (± 2 см) L50 ≤ 50 (± 4 см) L100 ≤ 100 (± 5 см)
	Массовая доля влаги, M^d, ISO 18134-1 [8], ГОСТ 32975.2	% на рабочее (влажное) состояние	M20 ≤ 20 M25 ≤ 25		M20 ≤ 20 M25 ≤ 25 M35 ≤ 35
	Объем или вес	Складочный м ³ или насыпной м ³ , или кг на рабочее состояние	При розничной торговле указывают информацию о единице измерения (м ³ складочного или насыпного объема; кг) и/или вес упакованных дров.		
Справочные характеристики	Удельная энергоемкость, E^e, или низшая теплота сгорания, Q, ГОСТ 33106	МДж/м ³ или кВт·ч/м ³ (складочный или насыпной) МДж/кг или кВт·ч/кг на рабочее состояние	Рекомендуется указывать		
	Сушка		Рекомендуется указывать, высушены дрова естественным способом на открытом воздухе или принудительно с помощью горячего воздуха.		
	Отношение влаги к сухой массе, U^d	% на сухое состояние	U25 ≤ 25 U33 ≤ 33		U33 ≤ 33 U54 ≤ 54
	Поражение гнилью и плесенью	% кусков	Без видимых признаков гниения	≤ 5	Указывают при значительном поражении (более 10 % дров)
	Доля колотых дров	% кусков	≥ 90	≥ 50	Не нормируется
	Поверхность срезов		Ровная и гладкая ^f	Не нормируется	Не нормируется
<p>^a Породы древесины (ель, береза, бук) устанавливают в соответствии с EN 13556 [9]. Если партия представлена дровами из древесины разных пород, первой указывают основную породу.</p> <p>^b 85 % дров должны иметь диаметр, соответствующий указанному классу. Для печей рекомендуется использовать дрова диаметром менее 15 см. В печах для приготовления пищи, а также для растопки рекомендуется использовать дрова D2 и D5. Информация о методе измерения дров приведена в приложении В.</p> <p>^c Допускаемое количество дров, длина которых меньше указанных пределов, составляет 15 %.</p> <p>^d Содержание влаги должно быть не менее 12 % на влажное состояние (M) или 13,64 % на сухое состояние (U). Пересчет содержания влаги с одного состояния на другое приведен в приложении А.</p> <p>^e Удельная энергоемкость (E) может быть рассчитана в соответствии с приложением С, исходя из насыпной плотности (BD) и низшей теплоты сгорания.</p> <p>^f Гладкая и ровная поверхность срезов получается при использовании цепной или циркулярной пилы.</p>					

Приложение А
(справочное)

**Сопоставление содержания общей влаги на рабочее состояние топлива
и содержания общей влаги на сухое состояние топлива
(отношения общей влаги к массе сухого вещества)**

Т а б л и ц а А.1 — Соотношение между содержанием общей влаги влажного биотоплива $M (W_f^d)$ и содержанием общей влаги, отнесенной к массе сухого вещества влажного биотоплива $U (U^d)$

Содержание общей влаги влажного биотоплива M, %	Отношение общей влаги к массе сухого вещества U, %	Содержание общей влаги влажного биотоплива M, %	Отношение общей влаги к массе сухого вещества U, %
12	13,6	25	33,3
13	14,9	26	35,1
14	16,3	27	37,0
15	17,6	28	38,9
16	19,0	29	40,9
17	20,5	30	42,9
18	22,0	31	44,9
19	23,5	32	47,1
20	25,0	33	49,5
21	26,6	34	51,5
22	28,2	35	53,9
23	29,9	36	56,3
24	31,6	37	58,7

Т а б л и ц а А.2 — Соотношение между общей влагой, отнесенной к массе сухого вещества влажного биотоплива U (U^d) и содержанием общей влаги влажного биотоплива M (W_t^f)

Отношение общей влаги к массе сухого вещества U , %	Содержание общей влаги влажного биотоплива M , %	Отношение общей влаги к массе сухого вещества U , %	Содержание общей влаги влажного биотоплива M , %
12	10,7	34	25,4
13	11,5	35	25,9
14	12,3	36	26,5
15	13,0	37	27,0
16	13,8	38	27,5
17	14,5	39	28,1
18	15,2	40	28,6
19	16,0	41	29,1
20	16,7	42	29,6
21	17,4	43	30,1
22	18,0	44	30,6
23	18,7	45	31,1
24	19,4	46	31,5
25	20,0	47	32,0
26	20,6	48	32,4
27	21,3	49	32,9
28	21,9	50	33,3
29	22,5	51	33,8
30	23,1	52	34,2
31	23,7	53	34,6
32	24,2	54	35,1
33	24,8	—	—

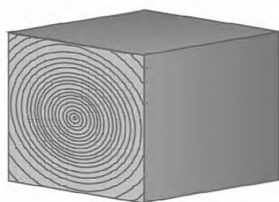
Математически связь между содержанием общей влаги влажного топлива W_t^f (%) и содержанием общей влаги, отнесенной к массе сухого вещества влажного топлива U^d (%) выражается формулами:

$$U^d = \frac{W_t^f}{100 - W_t^f} \cdot 100, \quad (\text{A.1})$$

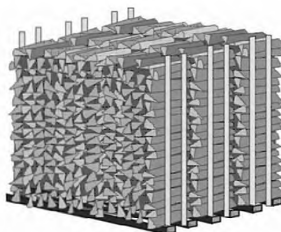
$$W_t^f = \frac{U^d}{100 + U^d} \cdot 100. \quad (\text{A.2})$$

Приложение В
(справочное)

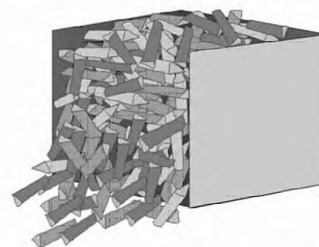
Объемные меры дров и определение размеров дров



Сплошной кубометр



Складочный кубометр



Насыпной кубометр

Рисунок В.1 — Разновидности кубометра, как объемной единицы измерения количества дров (каждая сторона равна 1 м)¹⁾

П р и м е ч а н и е — В Северной Америке используют меру дров — корд. 1 корд — это количество дров (уложенных ровными рядами, параллельно и компактно), занимающее объем 3,62 м³ (128 куб. фут.).

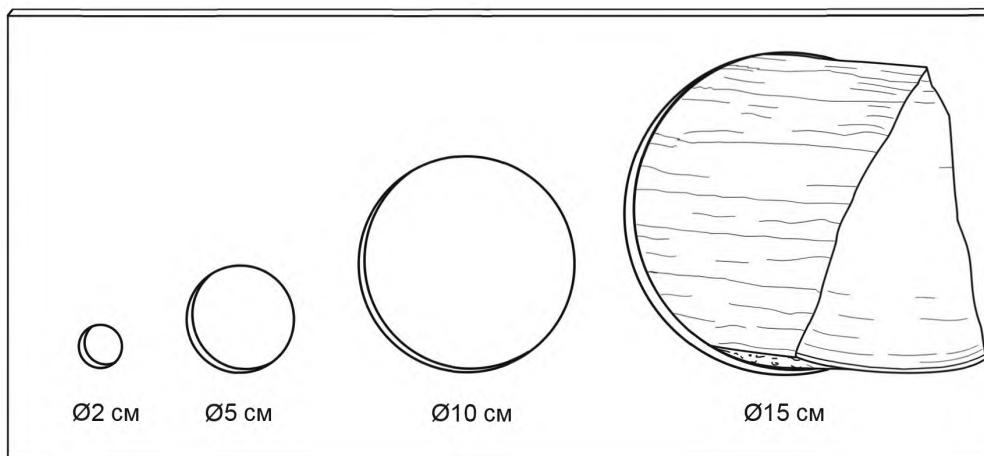


Рисунок В.2 — Измерение диаметра дров²⁾

¹⁾ Источник: Eija Alakangas, VTT.

²⁾ Источник: Eija Alakangas, VTT и Georg Krämer, IBT- Krämer.

Приложение С
(справочное)

Вычисление удельной энергоёмкости

С.1 Вычисление низшей теплоты сгорания влажного топлива из низшей теплоты сгорания, выраженной на сухое состояние топлива

Низшую теплоту сгорания при постоянном давлении на рабочее состояние топлива (на влажное биотопливо) $Q_{i,p}^r$, МДж/кг, вычисляют исходя из низшей теплоты сгорания на сухое состояние по формуле

$$Q_{i,p}^r = Q_{i,p}^d \left(\frac{100 - W_f^r}{100} \right) - 0,02443 \cdot W_f^r, \quad (\text{С.1})$$

где $Q_{i,p}^d$ — низшая теплота сгорания при постоянном давлении на сухое состояние топлива, МДж/кг;

W_f^r — массовая доля общей влаги рабочего топлива, %;

0,02443 — коэффициент, равный энтальпии испарения воды при постоянном давлении и 25 °С в расчете на 1 % влаги, МДж/кг.

С.2 Вычисление удельной энергоёмкости

Количество древесного биотоплива, продаваемого домохозяйствам, обычно измеряют в единицах объема, а его низшую теплоту сгорания выражают в кВт·ч на насыпной объем. При этом указывают значения насыпной плотности и содержания влаги, которые измерены экспериментально или оценены другим способом.

Удельную энергоёмкость на рабочее состояние топлива E^r , кВт·ч/м³ насыпного объема, вычисляют по формуле

$$E^r = \frac{1}{3,6} \cdot Q_{i,p}^r \cdot BD^r, \quad (\text{С.2})$$

где $Q_{i,p}^r$ — низшая теплота сгорания при постоянном давлении на рабочее состояние биотоплива, МДж/кг;

BD^r — насыпная плотность на рабочее состояние биотоплива, т. е. масса единицы объема рабочего топлива, кг/м³ насыпного объема;

1/3,6 — коэффициент пересчета МДж на кВт·ч.

Окончательный результат записывают с точностью до 1 кВт·ч/м³.

Значения низшей теплоты сгорания и насыпной плотности, входящих в формулу, могут быть определены экспериментально или заменены типичными техническими характеристиками биотоплива. Типичные значения низшей теплоты сгорания твердых биотоплив приведены в ГОСТ 33103.1, приложение В.

Пример — Для дров с низшей теплотой сгорания на сухое состояние 19 МДж/кг (5,28 кВт·ч/кг) и фактической массовой долей влаги 15 % низшая теплота сгорания на рабочее состояние равна 15,78 МДж/кг (4,38 кВт·ч/кг). При насыпной плотности 410 кг/складочный м³ удельная энергоёмкость равна 1798 кВт·ч/складочный м³ или приблизительно 1800 кВт·ч/складочный м³.

**Приложение ДА
(справочное)**

**Сведения о соответствии ссылочных межгосударственных стандартов
международным стандартам, использованным в качестве ссылочных
в примененном международном стандарте**

Таблица ДА.1

Обозначение ссылочного межгосударственного стандарта	Степень соответствия	Обозначение и наименование ссылочного международного стандарта
ГОСТ 27313—2015	—	*
ГОСТ 32975.2—2014	MOD	EN 14774-2:2009 «Топливо биологическое твердое. Определение содержания влаги. Метод сушильной печи. Часть 2. Полная влажность. Упрощенный метод»
ГОСТ 33104—2014	MOD	EN 14588:2010 «Топлива биологические твердые. Терминология, определения и описания»
ГОСТ 33106—2014	MOD	EN 14918:2009 «Биотопливо твердое. Определение теплотворной способности»
<p>* Соответствующий международный стандарт отсутствует. П р и м е ч а н и е — В настоящей таблице использовано следующее условное обозначение степени соответствия стандартов: - MOD — модифицированные стандарты .</p>		

Библиография

- [1] EN 13229:2001 Inset Appliances Including Open Fires fired by Solid Fuels — Requirements and Test Methods (Встроенные нагревательные приборы, включая камины, работающие на твердом топливе. Технические требования и методы испытаний)
- [2] EN 12815:2001 Residential cookers fired by Solid Fuel — Requirements and Test Methods (Печи для жилых помещений, работающие на твердом топливе. Технические требования и методы испытаний)
- [3] EN 12809:2001 Residential independent boilers fired by solid fuel — Nominal heat output up to 50 kW — Requirements and Test Methods (Автономные котельные для жилых зданий мощностью до 50 кВт, работающие на твердом топливе. Технические требования и методы испытаний)
- [4] EN 13240:2001 Room heaters fired by Solid Fuels — Requirements and Test Methods (Комнатные обогреватели на твердом топливе. Технические требования и методы испытаний)
- [5] EN 15250:2007 Slow heat release appliances fired by solid fuel — Requirements and test methods (Нагревательные приборы на твердом топливе, долго сохраняющие тепло. Технические требования и методы испытаний)
- [6] EN 15821:2010 Multi-firing sauna stoves fired by natural wood logs — Requirements and test methods (Универсальные банные печи, работающие на природном древесном топливе. Технические требования и методы испытаний)
- [7] EN 303-5:2012 Heating boilers — Part 5: Heating boilers for solid fuels, manually and automatically stoked, nominal heat output of up to 500 kW — Terminology, requirements, testing and marking (Бойлерные установки. Часть 5. Бойлерные установки на твердом топливе с ручной и автоматической загрузкой тепловой мощностью до 500 кВт. Терминология, требования, испытание, маркировка)
- [8] ISO 18134-1:2015 Solid biofuels — Determination of moisture content — Oven dry method — Part 1: Total moisture — Reference method (Твердые биотоплива. Определение содержания влаги. Метод высушивания в сушильном шкафу. Часть 1: Общая влага. Стандартный метод)
- [9] EN 13556:2003 Round and sawn timber — Nomenclature of timbers used in Europe (Круглый и пиленный лес. Номенклатура лесоматериалов, используемых в Европе)

УДК 662.6:543.812:006.354

МКС 75.160.10

MOD

Ключевые слова: биотопливо твердое, технические характеристики биотоплива, классы биотоплива, дрова, древесная биомасса

БЗ 12—2016/27

Редактор *И.В. Кирилenco*
 Технический редактор *И.Е. Черепкова*
 Корректор *О.В. Лазарева*
 Компьютерная верстка *А.А. Ворониной*

Сдано в набор 24.07.2017. Подписано в печать 31.07.2017. Формат 60×84¹/₈. Гарнитура Ариал.
 Усл. печ. л. 1,86. Уч.-изд. л. 1,68. Тираж 20 экз. Зак. 1249.

Подготовлено на основе электронной версии, предоставленной разработчиком стандарта

Издано и отпечатано во ФГУП «СТАНДАРТИНФОРМ», 123001 Москва, Гранатный пер., 4.
www.gostinfo.ru info@gostinfo.ru