

ГОСТ 30331.3—95  
(МЭК 364-4-41—92)

ГОСТ Р 50571.3—94  
(МЭК 364-4-41—92)

МЕЖГОСУДАРСТВЕННЫЙ СТАНДАРТ

---

**ЭЛЕКТРОУСТАНОВКИ ЗДАНИЙ**

**Часть 4**

**ТРЕБОВАНИЯ ПО ОБЕСПЕЧЕНИЮ  
БЕЗОПАСНОСТИ**

**ЗАЩИТА ОТ ПОРАЖЕНИЯ ЭЛЕКТРИЧЕСКИМ ТОКОМ**

Издание официальное

БЗ 12—99

МЕЖГОСУДАРСТВЕННЫЙ СОВЕТ  
ПО СТАНДАРТИЗАЦИИ, МЕТРОЛОГИИ И СЕРТИФИКАЦИИ  
Минск

**Предисловие**

**1 ПОДГОТОВЛЕН И ВНЕСЕН** Техническим комитетом по стандартизации ТК 337 «Электрооборудование жилых и общественных зданий»

**2 ПРИНЯТ И ВВЕДЕН В ДЕЙСТВИЕ** Постановлением Госстандарта России от 31 октября 1994 г. № 254

**3 Настоящий стандарт** содержит полный аутентичный текст международного стандарта МЭК 364-4-41—92 «Электрические установки зданий. Часть 4. Требования по обеспечению безопасности. Глава 41. Защита от поражения электрическим током»

**4 ВВЕДЕН ВПЕРВЫЕ**

Настоящий стандарт на 7-м заседании Межгосударственного Совета по стандартизации, метрологии и сертификации принят в качестве межгосударственного стандарта ГОСТ 30331.3—95 (МЭК 364-4-41—92) «Электроустановки зданий. Часть 4. Требования по обеспечению безопасности. Защита от поражения электрическим током», который содержит полный аутентичный текст ГОСТ Р 50571.3—94 (МЭК 364-4-41—92).

Постановлением Комитета Российской Федерации по стандартизации, метрологии и сертификации от 12 марта 1996 г. № 164 межгосударственный стандарт ГОСТ 30331.3—95 (МЭК 364-4-41—92) введен в действие для применения в качестве нормативного документа по стандартизации Российской Федерации с 1 июля 1996 г.

© ИПК Издательство стандартов, 2001

Настоящий стандарт не может быть полностью или частично воспроизведен, тиражирован и распространен в качестве официального издания на территории Российской Федерации без разрешения Госстандарта России

## В в е д е н и е

Настоящий стандарт является частью комплекса государственных стандартов на электроустановки зданий, разрабатываемых на основе стандартов Международной электротехнической комиссии МЭК 364 «Электрические установки зданий».

Требования стандарта должны учитываться во всех областях, входящих в сферу работ по стандартизации и сертификации электроустановок зданий: при разработке и пересмотре стандартов, норм и правил на устройство, испытания и эксплуатацию электроустановок.

Для обеспечения идентификации требований, установленных в настоящем стандарте, и требований МЭК 364-4-41—92 и для удобства пользования стандартом при ссылках на него в другой нормативной документации, взаимосвязанной с комплексом стандартов МЭК 364 на электроустановки зданий, в настоящем стандарте сохранена нумерация разделов и пунктов, принятая в МЭК 364-4-41—92.

В стандарте применяют термин «система БСНН» (английский эквивалент: «SELV system») вместо полного названия термина «система безопасного сверхнизкого напряжения».

Термин «система ЗСНН» («PELV system») используют в случае заземленной цепи системы БСНН («SELV system»).

Аналогично предыдущим терминам, термин «система функционального сверхнизкого напряжения» приводят в сокращенном виде «система ФСНН» («FELV system»).

Система БСНН — защитная мера, которая предусматривает следующее.

Основную защиту осуществляют путем ограничения напряжения в цепи системы БСНН до сверхнизкого значения, отделения цепей системы БСНН от всех других цепей.

Дополнительная защита состоит в том, что отделение цепей системы БСНН от других цепей является защитным разделением; цепи системы БСНН отделены от земли.

Преднамеренное присоединение открытых проводящих частей к защитному проводнику не допускается.

Система ЗСНН — защитная мера, которая предусматривает следующее.

Основную защиту осуществляют путем ограничения напряжения в заземленной цепи системы ЗСНН до сверхнизкого значения, отделением цепи системы ЗСНН от всех других цепей.

Дополнительная защита состоит в том, что разделение цепи системы от других цепей является защитным разделением.

Допускается присоединение открытых проводящих частей электрооборудования (кроме электрооборудования класса III) к защитному или заземляющему проводнику, если это предусматривается соответствующим стандартом на изделие.

Система ФСНН — защитная мера, применяемая в случаях, когда по условиям эксплуатации (функционалирования) для питания электроустановки используют напряжение, не превышающее 50 В переменного тока (действующее значение) или 120 В постоянного (выпрямленного) тока, и нет необходимости или возможности применения систем БСНН и ЗСНН, и состоящая в следующем.

Защиту от непосредственного прикосновения (далее — прямого прикосновения) осуществляют при помощи ограждений или оболочек, применением усиленной изоляции (при необходимости).

Защиту от косвенного прикосновения осуществляют соединением открытых проводящих частей оборудования в цепи ФСНН с защитным проводником первичной цепи при условии, что первичная цепь защищена при помощи автоматического отключения питания, соединением открытых проводящих частей оборудования в цепи ФСНН с незаземленной системой уравнивания потенциалов первичной цепи, для которой защиту осуществляют электрическим разделением.

Требования к мерам защиты от поражения электрическим током регламентируются ГОСТ 12.1.019—79, ГОСТ 12.1.030—81, ГОСТ 12.1.038—82, «Правилами устройства электроустановок» (ПУЭ).

Указанные документы уступают МЭК 364-3—93 и МЭК 364-4-41—92 по системности технических норм и требований по полноте охвата факторов воздействия окружающей среды и условий эксплуатации.

Действующие ПУЭ регламентируют требования к электробезопасности, согласно которым необходимо выполнять заземление или зануление электроустановок:

1) при напряжении 380 В и выше переменного тока, 440 В и выше постоянного тока — во всех электроустановках;

2) при номинальных напряжениях выше 42 В, но ниже 380 В переменного тока и выше 110 В, но ниже 440 В постоянного тока — только в помещениях с повышенной опасностью, особо опасных и в наружных установках.

Не требуется выполнять заземление или зануление электроустановок при номинальных напряжениях до 42 В переменного тока и до 110 В постоянного тока во всех случаях, кроме взрывоопасных зон и электросварочных установок.

Требования ПУЭ не обеспечивают электробезопасности как в помещениях, так и на территориях размещения наружных электроустановок.

Для обеспечения электробезопасности согласно МЭК 364-4-41—92 требуется выполнять заземление или зануление электроустановок:

1) при номинальном напряжении более 50 В переменного тока (действующее значение) и более 120 В постоянного (выпрямленного) тока — во всех электроустановках;

2) при номинальных напряжениях выше 25 В переменного тока (действующее значение) или выше 60 В постоянного (выпрямленного) тока — только в помещениях с повышенной опасностью, особо опасных и в наружных электроустановках.

Не требуется выполнять заземление или зануление электроустановок при номинальных напряжениях до 25 В переменного тока или до 60 В постоянного тока во всех случаях, кроме взрывоопасных зон и электросварочных установок.

Защита от прямого прикосновения при помощи ограждений или оболочек, или изоляции не требуется, если электрооборудование находится в зоне действия системы уравнивания потенциалов и номинальное напряжение не превышает:

- 25 В переменного тока или 60 В постоянного тока при условии, что оборудование нормально эксплуатируется только в сухих помещениях и мала вероятность контакта человека с частями, могущими оказаться под напряжением;

- 6 В переменного тока или 15 В постоянного (выпрямленного) тока во всех остальных случаях.

Сравнение сопоставляемых нормативов ПУЭ и стандартов МЭК позволяет сделать вывод о необходимости ужесточения требований к защитным мерам при проектировании, строительстве, монтаже и эксплуатации электроустановок зданий.

Применение требований МЭК 364-4-41—92 будет способствовать повышению эксплуатационной надежности и электробезопасности электроустановок зданий.

М Е Ж Г О С У Д А Р С Т В Е Н Н Ы Й    С Т А Н Д А Р Т

---

Электроустановки зданий

Часть 4

ТРЕБОВАНИЯ ПО ОБЕСПЕЧЕНИЮ БЕЗОПАСНОСТИ

Защита от поражения электрическим током

Electrical installations of buildings.  
Part 4. Protection for safety. Protection against electric shock

---

Дата введения 1995—01—01

ОБЛАСТЬ ПРИМЕНЕНИЯ

Настоящий стандарт устанавливает требования по обеспечению защиты от поражения электрическим током при эксплуатации электроустановок зданий.

Область применения стандарта — по ГОСТ 30331.1/ГОСТ Р 50571.1.

Требования настоящего стандарта являются обязательными.

НОРМАТИВНЫЕ ССЫЛКИ

В настоящем стандарте использованы ссылки на следующие стандарты:

ГОСТ 12.1.019—79 ССБТ. Электробезопасность. Общие требования и номенклатура видов защиты

ГОСТ 12.1.030—81 ССБТ. Электробезопасность. Защитное заземление, зануление

ГОСТ 12.1.038—82 ССБТ. Электробезопасность. Предельно допустимые значения напряжений прикосновения и токов

ГОСТ 30331.1—95 (МЭК 364-1—72, МЭК 364-2—70)/ГОСТ Р 50571.1—93 (МЭК 364-1—72, МЭК 364-2—70) Электроустановки зданий. Основные положения

41. ЗАЩИТА ОТ ПОРАЖЕНИЯ ЭЛЕКТРИЧЕСКИМ ТОКОМ

410 Общие положения

Защита от поражения электрическим током должна обеспечиваться применением мер, определенных в разделах:

- 411 для защиты от прямого и косвенного прикосновений;
- 412 для защиты от прямого прикосновения;
- 413 для защиты от косвенного прикосновения.

411 Защита от прямого и косвенного прикосновений

411.1 Защита посредством систем БСНН и ЗСНН

411.1.1. Защиту от поражения электрическим током считают обеспеченной, когда:

- номинальное напряжение не превышает 50 В переменного тока (действующее значение) или 120 В постоянного (выпрямленного) тока;
- источник питания является одним из источников, указанных в 411.1.2;
- выполняются все условия 411.1.3, а также 411.1.4 для незаземленных цепей системы БСНН или 411.1.5 для заземленных цепей системы ЗСНН.

**Примечание** — Если цепь питается от сети более высокого напряжения посредством такого оборудования, как автотрансформаторы, потенциометры, полупроводниковые устройства и т. п., ее считают частью первичной цепи, и она должна защищаться посредством мер безопасности, применяемых в первичной цепи.

#### 411.1.2 Источники питания систем БСНН и ЗСНН

##### 411.1.2.1 Безопасный разделяющий трансформатор\*

411.1.2.2 Источник тока, который обеспечивает степень безопасности, равноценную степени, обеспечиваемой безопасным разделяющим трансформатором.

411.1.2.3 Электрохимический источник питания (гальванический элемент или аккумулятор) или другой независимый источник (например двигатель-генератор).

411.1.2.4 Электронные устройства, выполненные по соответствующим стандартам, в которых предусмотрены меры, обеспечивающие, в случае внутреннего замыкания на корпус, невозможность превышения выходного напряжения выше значений, установленных в 411.1.1. Допускаются более высокие значения выходного напряжения, если, в случае прямого или косвенного прикосновения, напряжение на выходе уменьшается до безопасных значений.

**Примечание** — Выходное напряжение должно быть измерено вольтметром с внутренним сопротивлением не менее 3000 Ом.

411.1.2.5 Передвижные источники, например двигатель-генераторы, должны выбираться и устанавливаться в соответствии с требованиями для защиты оборудования класса II или с применением эквивалентной изоляции (см. 413.2).

#### 411.1.3 Устройство цепей

411.1.3.1 Токоведущие части цепей систем БСНН и ЗСНН должны быть электрически отделены друг от друга и прочих цепей. Устройство цепей должно гарантировать электрическое разделение, по меньшей мере равноценное разделению между цепями первичной и вторичной обмоток разделяющего трансформатора.

##### **Примечания**

1 Это требование не исключает присоединение цепи системы ЗСНН к заземляющему устройству (см. 411.1.5).

2 Электрическое разделение, по меньшей мере равноценное разделению между первичной и вторичной обмотками разделяющего трансформатора, необходимо между токоведущими частями такого электрооборудования, как реле, контакторы, вспомогательные выключатели и любой частью цепи более высокого напряжения.

411.1.3.2 Проводники цепей систем БСНН и ЗСНН должны отделяться от проводников любых прочих цепей. Если это невозможно, должно выполняться одно из следующих требований:

- проводники цепей систем БСНН и ЗСНН должны помещаться в неметаллическую оболочку в дополнение к своей основной изоляции;

- проводники цепей на различные напряжения должны разделяться заземленным металлическим экраном или заземленной металлической оболочкой.

411.1.3.3 Вилки и розетки для цепей систем БСНН и ЗСНН должны отвечать следующим требованиям:

- вилки не должны входить в штепсельные розетки других напряжений;

- штепсельные розетки не должны допускать включение вилок на другие напряжения;

- штепсельные розетки не должны иметь защитного контакта.

#### 411.1.4 Требования к незаземленным цепям системы БСНН

411.1.4.1 Токоведущие части цепей системы БСНН не должны присоединяться к заземлителю, токоведущим частям и защитным проводникам, относящимся к другим цепям.

411.1.4.2 Открытые проводящие части не должны преднамеренно присоединяться:

- к заземлителю;

- к защитным проводникам или открытым проводящим частям другой цепи;

- к сторонним проводящим частям, кроме случая, когда необходимо их соединение с электрооборудованием, но при этом сами части не могут оказаться под напряжением выше указанного в 411.1.1.

---

\* В нормативной документации наряду с термином «безопасный разделяющий трансформатор» применяют также термин «безопасный разделительный трансформатор».

411.1.4.3 Если номинальное напряжение превышает 25 В переменного тока (действующее значение) или 60 В выпрямленного тока, защита от прямого прикосновения должна обеспечиваться:

- ограждениями или оболочками, обеспечивающими степень защиты по меньшей мере IPXXB, или

- изоляцией, выдерживающей испытательное напряжение 500 В переменного тока (действующее значение) в течение 1 мин.

**П р и м е ч а н и е** — Под «выпрямленным» понимают напряжение, переменная составляющая которого не превышает 10 % действующего значения, например при номинальном значении 120 В выпрямленного тока амплитудное значение не превышает 140 В.

#### 411.1.5. Требования для заземленных цепей системы ЗСНН

Когда цепи заземлены и не требуется система БСНН согласно 411.1.4, должны выполняться требования 411.1.5.1 и 411.1.5.2.

411.1.5.1 Защита от прямого прикосновения должна осуществляться одним из двух способов:

- при помощи ограждений или оболочек, способных обеспечить степень защиты по крайней мере IPXXB, или

- изоляцией, выдерживающей испытательное напряжение 500 В переменного тока (действующее значение) в течение 1 мин.

411.1.5.2 Защита от прямого прикосновения согласно 411.1.5.1 не требуется, если электрооборудование находится в зоне действия системы уравнивания потенциалов и номинальное напряжение не превышает:

- 25 В переменного тока или 60 В выпрямленного тока при условии, что оборудование нормально эксплуатируется только в сухих помещениях и мала вероятность контакта человеческого тела с частями, могущими оказаться под напряжением;

- 6 В переменного тока или 15 В выпрямленного тока во всех остальных случаях.

#### 411.2 Защита посредством ограничения энергии разряда

Находится на рассмотрении.

#### 411.3 Защита посредством системы ФСНН

##### 411.3.1 Общие положения

В случаях, когда по условиям эксплуатации (функционирования) для питания электроустановки используют напряжение, не превышающее 50 В переменного тока (действующее значение) или 120 В постоянного (выпрямленного) тока и при этом требования 411.1, касающиеся применения систем БСНН и ЗСНН, не могут быть выполнены и/или в их применении нет необходимости, используют дополнительные меры защиты, указанные в 411.3.2 и 411.3.3, как от прямого, так и от косвенного прикосновений.

Система этих мер определяется как система ФСНН.

**П р и м е ч а н и е** — Такие условия могут иметь место, когда цепь содержит оборудование, недостаточно изолированное относительно цепей с более высоким напряжением (реле, дистанционные переключатели, контакторы и т. п.).

##### 411.3.2. Защита от прямого прикосновения

Защита от прямого прикосновения должна быть обеспечена:

- ограждениями и оболочками согласно 412.2 или

- изоляцией, соответствующей минимальному испытательному напряжению, требуемому для первичной цепи.

Если изоляция не выдерживает указанное напряжение, она должна быть усилена в процессе монтажа оборудования так, чтобы выдерживать испытательное напряжение 1500 В переменного тока (действующее значение) в течение 1 мин.

##### 411.3.3 Защита от косвенного прикосновения

Защита от косвенного прикосновения должна быть обеспечена:

- соединением открытых проводящих частей оборудования в цепи системы ФСНН с защитным проводником первичной цепи при условии, что последний защищен при помощи автоматического отключения питания согласно 413.1;

- соединением открытых проводящих частей оборудования в цепи системы ФСНН с проводником незаземленной системы уравнивания потенциалов первичной цепи, для которой защита осуществляется электрическим разделением согласно 413.5.

#### 411.3.4 Вилки и штепсельные розетки

Вилки и розетки для цепей системы ФСНН должны удовлетворять следующим требованиям:

- вилки не должны подходить к розеткам других напряжений;
- штепсельные розетки не должны допускать включение вилок на другие напряжения.

#### 412 Защита от прямого прикосновения

##### 412.1. Изоляция токоведущих частей

Токоведущие части должны быть полностью покрыты изоляцией, которая может быть устранена только разрушением.

Для заводских изделий изоляция должна соответствовать стандартам на это оборудование.

Для другого оборудования защита должна быть обеспечена изоляцией, способной длительно противостоять нагрузкам, возникающим в процессе эксплуатации (механические, электрические, химические и тепловые воздействия). Краски, лаки, олифы и подобные вещества сами по себе не рассматривают как достаточную изоляцию для защиты от электрического поражения при нормальных условиях эксплуатации.

**Примечание** — Если изоляцию наносят во время монтажа оборудования, ее качество проверяют путем проведения испытаний, аналогичных испытаниям, предназначенным для проверки качества изоляции оборудования заводского изготовления.

##### 412.2 Применение ограждений и оболочек

Ограждения и оболочки предназначены для предотвращения любого прикосновения к токоведущим частям электроустановки.

412.2.1 Токоведущие части должны располагаться в оболочках или за ограждениями, предусматривающими степень защиты IP2X, кроме случаев, когда большие зазоры необходимы для нормальной работы оборудования, согласно требованиям к оборудованию, или такие зазоры возникают во время перемещения частей установки (определенного вида патроны, разъемы или плавкие вставки). В таких случаях должны быть приняты соответствующие меры предосторожности для предотвращения непреднамеренного прикосновения к токоведущим частям и установка должна обслуживаться специально обученным персоналом.

412.2.3 Ограждения и оболочки должны быть надежно закреплены и иметь достаточную прочность и долговечность.

412.2.4 Если необходимо снять ограждение или вскрыть оболочку или ее части, это может быть сделано только:

- при помощи ключа или специального инструмента или
- после обесточивания токоведущих частей, защищенных этими ограждениями или оболочками, или
- если поставлены промежуточные барьеры, обеспечивающие степень защиты по крайней мере IP2X и которые могут быть сняты также только при применении специального ключа или инструмента.

##### 412.3 Установка барьеров

Барьеры предназначены для предотвращения случайного прикосновения к токоведущим частям, но не исключают прикосновения при обходе барьера.

##### 412.3.1 Барьер должен препятствовать:

- непреднамеренному приближению к токоведущим частям или
- непреднамеренному прикосновению к токоведущим частям при эксплуатации электрооборудования.

412.3.2 Барьеры могут быть съемными, снимающимися без применения ключа или инструмента, но они должны быть закреплены таким образом, чтобы их нельзя было снять непреднамеренно.

##### 412.4 Размещение вне зоны досягаемости

Защита путем размещения вне зоны досягаемости предназначена только для предотвращения непреднамеренных прикосновений к токоведущим частям.

412.4.1 Части электроустановки с разными потенциалами, доступные одновременному прикосновению, не должны находиться внутри зоны досягаемости.

**Примечание** — Две части считают доступными одновременному прикосновению, если они находятся на расстоянии не более 2,5 м друг от друга (рис. 41С).



412.4.2 Если пространство, где обычно находится и работает персонал, ограничено в горизонтальном направлении препятствием (например поручнем, сеткой), обеспечивающим степень защиты не менее IP2X, то зона досягаемости начинается с этого препятствия. В вертикальном направлении зона досягаемости составляет 2,5 м от поверхности, на которой находится персонал.

**Примечание** — Габариты зоны досягаемости предполагают непосредственное прикосновение голыми руками без вспомогательных приспособлений (например инструмента или лестницы).

412.4.3 Расстояния, указанные в 412.4.1 и 412.4.2, должны быть увеличены с учетом габаритов предметов большей длины или большего объема, которые обычно переносят через эту зону.

412.5 Дополнительная защита посредством устройств защитного отключения

412.5.1 Применение устройств защитного отключения с номинальным током срабатывания, не превышающим 30 мА, считают дополнительной мерой защиты от поражения электрическим током в нормальном режиме в случае недостаточности или отказа других мер защиты.

412.5.2 Применение таких устройств не может быть единственной мерой защиты и не исключает необходимость применения одной из защитных мер, указанных в 412.1—412.4.

**Примечание** — Устройства защитного отключения могут применяться только в качестве дополнительной меры защиты от поражения электрическим током в нормальном режиме.

### 413. Защита от косвенного прикосновения

#### 413.1 Автоматическое отключение питания

Автоматическое отключение питания при повреждении изоляции предназначено для предотвращения появления напряжения прикосновения, длительность воздействия которого может представлять опасность.

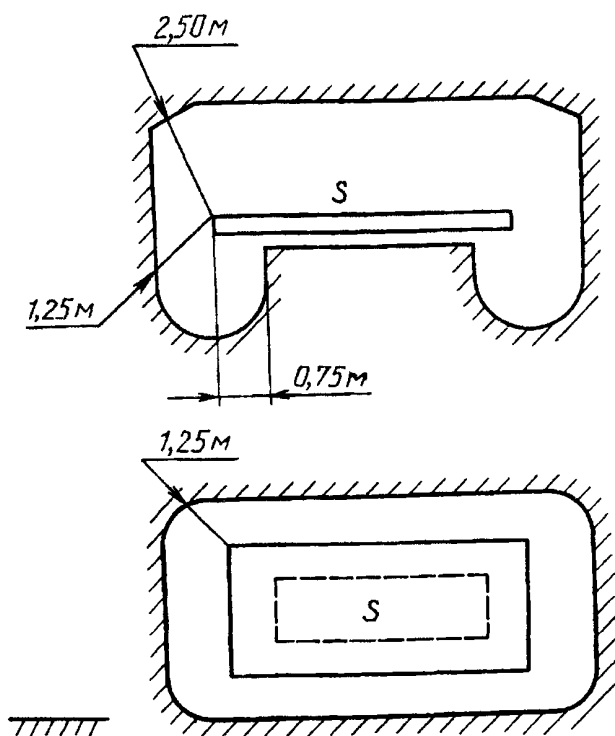
##### 413.1.1. Общие требования

Установленные в 413.1.1.1 и 413.1.1.2 значения приводятся в 413.1.3—413.1.5 в зависимости от типа заземления системы.

##### 413.1.1.1 Отключение питания

Защитное устройство, предназначенное для автоматического отключения питания цепи или электрооборудования, должно обеспечивать защиту от косвенного прикосновения при замыкании токоведущей части на открытую проводящую часть или защитный проводник цепи или электрооборудования таким образом, чтобы время отключения питания обеспечивало электробезопасность человека при одновременном прикосновении к проводящим частям также в случае возможного превышения значений напряжения прикосновения 50 В переменного тока (действующее значение) и 120 В выпрямленного тока.

Время отключения, независимо от значения напряжения прикосновения, не превышающее 5 с, допускается в определенных обстоятельствах, зависящих от типа заземления системы (см. 413.1.3.5).



— граница зоны досягаемости,  $S$  — поверхность, на которой может находиться человек, 0,75, 1,25, 2,50 м — расстояния от края поверхности  $S$  до границы зоны досягаемости

Рисунок 41С — зона досягаемости

**Примечания**

1 Более высокие значения, требуемые в этом пункте, могут быть допущены в системах производства и распределения электроэнергии.

2 Для специальных установок могут потребоваться пониженные предельные значения времени отключения и напряжения.

3 Для системы ИТ в случае первого короткого замыкания автоматическое отключение питания обычно не требуется (см. 413.1.5).

4 Требование этого пункта применяют для источников питания с частотой от 15 до 1000 Гц переменного тока и для источников питания выпрямленного тока.

**413.1.1.2 Заземление**

Доступные прикосновению открытые проводящие части должны быть присоединены к защитному проводнику в соответствии с особенностями типов заземления системы.

**413.1.2 Система уравнивания потенциалов****413.1.2.1 Основная система уравнивания потенциалов**

В каждом здании должны быть объединены с основной системой уравнивания потенциалов следующие проводящие части:

- основной (магистральный) защитный проводник;
- основной (магистральный) заземляющий проводник или основной заземляющий зажим;
- стальные трубы коммуникаций зданий и между зданиями;
- металлические части строительных конструкций, система центрального отопления и система вентиляции и кондиционирования воздуха. Такие проводящие части должны быть также соединены между собой на вводе в здание.

**413.1.2.2 Дополнительная система уравнивания потенциалов**

Если условия для автоматического отключения питания, установленные 413.1.1.1, не могут быть выполнены как в установке в целом, так и в ее части, должна быть применена местная связь — дополнительная система уравнивания потенциалов (см. 413.1.6).

**Примечания**

1 Использование дополнительной системы уравнивания потенциалов не исключает необходимости отключения питания по другим причинам, например при защите от пожара, температурных перегрузок оборудования и т. п.

2 Дополнительная система уравнивания потенциалов может охватывать всю установку, часть установки, любой из аппаратов.

**413.1.3 Система TN**

413.1.3.1 Все доступные прикосновению открытые проводящие части электроустановок должны быть присоединены к заземленной нейтральной точке источника питания посредством защитных проводников. Если нейтральной точки нет или она недоступна, должен быть заземлен фазный проводник. Запрещается использовать фазный проводник в качестве PEN-проводника (см. 413.1.3.2).

**Примечания**

1 Если существуют другие точки связи с землей, рекомендуется защитные проводники также присоединять к этим точкам (повторное заземление).

2 В больших зданиях, таких как высотные, повторное заземление защитных проводников практически невозможно. В этом случае аналогичную функцию выполняет система уравнивания потенциалов.

3 По той же причине рекомендуется заземление защитных проводников на вводе в здания и помещения.

413.1.3.2 В стационарных электроустановках функцию защитного и нулевого рабочего провода можно совместить в одном проводнике (PEN) при условии выполнения следующих требований:

- если его сечение не менее 10 мм<sup>2</sup> по меди или 16 мм<sup>2</sup> по алюминию и рассматриваемая часть электроустановки не защищена устройствами защитного отключения, реагирующими на дифференциальные токи;

- если, начиная с какой-либо точки установки, нулевой рабочий и нулевой защитный проводники разделены, запрещается объединять их за этой точкой. В точке разделения необходимо предусмотреть отдельные зажимы или шины нулевого рабочего и нулевого защитного проводников. PEN-проводник, совмещающий функции рабочего и защитного, должен подключаться к зажиму, предназначенному для защитного проводника.

Сторонние проводящие части не могут быть использованы в качестве единственного PEN-проводника.

413.1.3.3 Характеристики устройств защиты (см. 413.1.3.8) и полное сопротивление цепи «фаза-нуль» (в случае, когда сопротивлением в месте замыкания можно пренебречь) должны обеспечивать при замыкании на открытые проводящие части автоматическое отключение питания в пределах нормированного времени. Это требование выполняется при соблюдении следующего условия

$$Z_s I_a \leq U_0,$$

где  $Z_s$  — полное сопротивление цепи «фаза-нуль»;

$I_a$  — ток, меньший тока замыкания, вызывающий срабатывание устройства защиты за время согласно табл. 41А, являющееся функцией номинального напряжения  $U_0$ , или в условиях, определенных 413.1.3.5, за время, не превышающее 5 с;

$U_0$  — номинальное напряжение (действующее значение) между фазой и землей.

413.1.3.4 Считают, что максимально допустимые времена отключения, указанные в табл. 41А, удовлетворяют 413.1.1.1 для цепей, питающих передвижное или переносное электрооборудование класса I посредством штепсельных розеток или без них.

413.1.3.5 Для распределительных цепей время отключения не должно превышать 5 с.

Время отключения, превышающее время, требуемое табл. 41А, но не более 5 с, допускается для распределительной цепи, питающей стационарное электрооборудование, только при условии выполнения одного из следующих требований:

а) полное сопротивление защитного проводника между распределительным щитом и точкой присоединения защитного проводника к основной системе уравнивания потенциалов не превышает

$$\frac{50}{U_0} Z_s, \text{ Ом}$$

или

б) имеется уравнивающая связь распределительного щита с основной системой уравнивания потенциалов, которая соответствует требованиям 413.1.2.1.

413.1.3.6 Если при использовании устройств защиты от сверхтока условия 413.1.3.3—413.1.3.5 не выполняются, должно применяться дополнительно уравнивание потенциалов согласно 413.1.2.2. В качестве альтернативы уравниванию потенциалов для защиты может использоваться устройство защитного отключения, реагирующее на дифференциальный ток.

413.1.3.7 В случаях замыкания фазного проводника на землю, например в воздушных линиях электропередачи, для того, чтобы потенциал защитного проводника и связанных с ним открытых проводящих частей не превышал установленного значения 50 В, должно выполняться следующее соотношение:

$$\frac{R_b}{R_E} \leq \frac{50}{U_0 - 50},$$

где  $R_b$  — суммарное сопротивление всех заземлителей, соединенных параллельно;

$R_E$  — минимальное сопротивление заземлителя сторонних проводящих частей, не присоединенных к защитному проводнику и оказавшихся в цепи замыкания фазы на землю;

$U_0$  — номинальное действующее значение фазного напряжения.

413.1.3.8 В системах TN могут использоваться:

- устройства защиты от сверхтока;
- устройства защиты, реагирующие на дифференциальный ток.

Т а б л и ц а 41А — Наибольшие времена отключения для системы TN

$U_0$ , В	Время отключения, с
120	0,8
230	0,4
277	0,4
400	0,2
>400	0,1

П р и м е ч а н и е — Для промежуточных значений напряжения берут следующее, более высокое значение номинального напряжения по табл. 41А.

**Примечания**

1 В системе TN-C не должны применяться устройства защиты, реагирующие на дифференциальный ток.

2 Когда устройство защиты, реагирующее на дифференциальный ток, применяют для автоматического отключения в системе TN-C-S, PEN-проводник не должен использоваться на стороне нагрузки. Присоединение защитного проводника к PEN-проводнику должно осуществляться на стороне источника питания по отношению к устройству защиты, реагирующему на дифференциальный ток.

413.1.3.9 Когда устройство защиты, реагирующее на дифференциальный ток, используют для автоматического отключения цепи вне зоны действия основной системы уравнивания потенциалов, открытые проводящие части не должны быть связаны с сетью системы TN, но защитные проводники должны присоединяться к заземлителю, имеющему сопротивление, обеспечивающее срабатывание этого устройства. Цепь, защищенная таким образом, может рассматриваться как сеть системы TT (см. 413.1.4).

**Примечание** — Вне зоны действия основной системы уравнивания потенциалов могут использоваться другие защитные меры:

- питание через разделяющий трансформатор;
- применение дополнительной изоляции (см. 413.2).

**413.1.4 Система TT**

413.1.4.1 Все открытые проводящие части, защищенные одним защитным устройством, должны присоединяться защитным проводником к одному заземляющему устройству. Если несколько защитных устройств установлены последовательно, то это требование применяют отдельно к каждой группе открытых проводящих частей, защищаемой каждым устройством.

Нейтральная точка или, если таковой не существует, фаза питающего генератора или трансформатора должны быть заземлены.

413.1.4.2 Должно выполняться следующее условие

$$R_A I_a \leq 50 \text{ В} ,$$

где  $R_A$  — суммарное сопротивление заземлителя и заземляющего проводника;

$I_a$  — ток срабатывания защитного устройства.

Если защитное устройство является устройством защитного отключения и реагирует на дифференциальный ток, то под  $I_a$  подразумевают уставку защитного устройства по дифференциальному току  $I_{\Delta n}$ .

Если защитное устройство — устройство защиты от сверхтока, то оно должно быть:

- либо устройством с обратно зависимой токо-временной характеристикой, и  $I_a$  — значение тока, обеспечивающее время срабатывания устройства не более 5 с;
- либо устройством с отсечкой тока, и тогда  $I_a$  — уставка по току отсечки.

413.1.4.3 Если условия 413.1.4.2 не могут быть выполнены, должно быть применено дополнительное уравнивание потенциалов в соответствии с 413.1.2.2 и 413.1.6.

413.1.4.4 В сетях системы TT применяют:

- устройства защиты, реагирующее на дифференциальный ток;
- устройства защиты от сверхтока.

**Примечания**

1 Устройства защиты от сверхтока в сетях системы TT применимы для защиты от косвенного прикосновения только там, где имеет место очень малое сопротивление  $R_A$ .

2 В специальных случаях, когда упомянутые выше защитные устройства не могут быть использованы, возможно использование защитных устройств, реагирующих на снижение напряжения.

**413.1.5 Система IT**

413.1.5.1 В сетях системы IT электроустановка должна быть изолирована от земли или связана с ней через достаточно большое сопротивление. Эта связь может быть выполнена путем присоединения к нейтрали источника питания системы или к искусственной нейтральной точке. Последняя может непосредственно соединяться с землей, если результирующее сопротивление нулевой

последовательности достаточно велико. В случае отсутствия нейтральной точки должна быть заземлена фаза источника питания через сопротивление.

В случае первого короткого замыкания на открытые проводящие части ток короткого замыкания не достаточен для срабатывания защитного устройства. Во избежание вредных физиологических воздействий на человека при прикосновении к одновременно доступным проводящим частям должны быть приняты меры на случай возникновения замыкания второй фазы.

413.1.5.2 Токоведущий проводник установки не должен быть напрямую соединен с землей.

**Примечание** — В случае возникновения перенапряжений или колебаний напряжения в сети для их устранения может быть предусмотрено заземление через резистор.

413.1.5.3. Открытые проводящие части должны быть заземлены отдельно, группами или все вместе.

**Примечание** — В больших зданиях, таких как высотные, заземление доступных прикосновению сторонних проводящих частей может быть достигнуто их соединением с защитными проводниками, открытыми проводящими частями и сторонними проводящими частями.

Должно быть выполнено следующее условие

$$R_A I_d \leq 50 \text{ В} ,$$

де  $R_A$  — сопротивление заземляющего устройства для открытых проводящих частей;

$I_d$  — ток короткого замыкания фазы на открытые проводящие части. Значение  $I_d$  включает в себя значения всех токов нулевой последовательности.

413.1.5.4 Если для обнаружения первого короткого замыкания на открытые проводящие части или на землю предусмотрено устройство контроля изоляции, то это устройство должно подавать световой и/или звуковой сигнал.

**Примечание** — Рекомендуется устранять первое замыкание в кратчайший срок.

413.1.5.5 После появления первого замыкания условия отключения питания при втором замыкании зависят от того, как соединены открытые проводящие части с заземлителем.

а) При индивидуальном или групповом заземлении открытых проводящих частей требования по защите указаны в 413.1.4 при условии, что нейтральная точка или (если ее нет) фазный проводник каждого генератора или трансформатора не заземлены.

б) Когда связь с землей открытых проводящих частей осуществляется посредством соединения с защитным проводником, требования по защите указаны в 413.1.5.6 как для сети системы TN.

413.1.5.6 Для сосредоточенной нейтрали должно выполняться следующее условие

$$Z_s \leq \frac{\sqrt{3} U_0}{2 I_a} ,$$

для распределенной нейтрали

$$Z'_s \leq \frac{U_0}{2 I_a} ,$$

где  $U_0$  — значение фазного напряжения;

$Z_s$  — полное сопротивление цепи замыкания, включающей фазный и защитный проводники;

$I_a$  — ток срабатывания защитного устройства за время отключения  $t$ , указанное в табл. 41В, или в пределах 5 с для всех прочих цепей, когда это время допустимо (см. 413.1.3.5).

$Z'_s$  — полное сопротивление цепи замыкания, включающей нулевой рабочий и защитный проводники.

Т а б л и ц а 41В — Наибольшее время отключения для сетей системы IT (двойное замыкание)

Номинальное напряжение установки $U_0/U$ , В	Время отключения, с	
	Сосредоточенная нейтраль	Распределенная нейтраль
120/240	0,8	5
230/400	0,4	0,8
400/690	0,2	0,4
580/1000	0,1	0,2

$U$  — номинальное действующее значение линейного напряжения.

**П р и м е ч а н и я**  
 1 Для стандартных напряжений принимают время отключения, соответствующее табл. 41В.  
 2 Для промежуточных значений следует принимать ближайшее, более высокое напряжение, указанное в табл. 41В.

413.1.5.7 В сетях системы IT могут применяться:

- устройства контроля изоляции;
- устройства защиты от сверхтоков;
- устройства защиты, реагирующие на дифференциальный ток.

413.1.6 Уравнивание потенциалов

413.1.6.1 Если в установке или в ее части требования по применению мер защиты от поражения электрическим током при повреждении изоляции не могут быть выполнены посредством отключения, то необходимо предусмотреть уравнивание потенциалов.

**П р и м е ч а н и е** — Система уравнивания потенциалов может охватывать всю установку или какую-нибудь ее часть.

Уравнивание потенциалов должно охватывать все одновременно доступные прикосновению открытые проводящие части стационарных электроустановок и сторонние проводящие части, в т. ч. металлические части строительных конструкций зданий.

К системе уравнивания потенциалов должны быть подключены защитные проводники всего электрооборудования (в т. ч. штепсельных розеток).

413.1.6.2 Для эффективной работы системы уравнивания потенциалов сопротивление между одновременно доступными открытыми проводящими частями и сторонними проводящими частями должно удовлетворять условию

$$R \leq \frac{50}{I_a},$$

где  $I_a$  — ток уставки защитного устройства:

- для устройств, срабатывающих от дифференциального тока, —  $I_{\Delta n}$ ,
- для устройств защиты от сверхтока — ток, обеспечивающий срабатывание за время не более 5 с.

413.2 Применение оборудования класса II или с равноценной изоляцией

Эту меру защиты применяют для предотвращения появления опасного напряжения на доступных прикосновению частях электрооборудования при пробое изоляции.

413.2.1 Защита обеспечивается следующими мерами:

413.2.1.1 применением оборудования указанных ниже типов, успешно выдержавшего контрольные испытания согласно соответствующим стандартам:

- электрическое оборудование с двойной или усиленной изоляцией (оборудование класса II),
- блоки электрооборудования заводского изготовления со сплошной изоляцией.

**Примечание** — Указанное оборудование обозначают знаком  ;

413.2.1.2 применением дополнительной изоляции, наносимой при монтаже на электрооборудование, имеющее только основную изоляцию. Дополнительная изоляция должна обеспечивать безопасность, равноценную безопасности для оборудования класса II, и подчиняться требованиям 413.2.2—413.2.6.

**Примечание** — Знак  следует наносить на видном месте наружной и внутренней сторон кожуха (корпуса);

413.2.1.3 применением усиленной изоляции, накладываемой на неизолированные токоведущие части во время монтажа электроустановки. Усиленная изоляция должна обеспечивать уровень безопасности, равноценный уровню безопасности оборудования класса II, и подчиняться требованиям 413.2.2—413.2.6. Такую изоляцию применяют только там, где конструкция оборудования не позволяет применять двойную изоляцию.

413.2.2 Электрооборудование, все проводящие части которого отделены от токоведущих частей только основной изоляцией, перед пуском в эксплуатацию должно быть заключено в изолирующую оболочку, обеспечивающую степень защиты не ниже IP2X.

413.2.3 Изолирующая оболочка должна быть устойчива к возможным электрическим, термическим и механическим нагрузкам.

Покрyтия краской, лаком и т. п. не удовлетворяют этим требованиям. Допускается применение оболочек, имеющих указанные покрытия, если это допускается соответствующими стандартами и оболочка с такими покрытиями прошла соответствующие контрольные испытания.

413.2.4 Если изолирующая оболочка предварительно не испытывалась, но существует сомнение в ее надежности, проводят испытания на электрическую прочность.

413.2.5 Изолирующая оболочка оборудования не должна пересекаться проводящими частями, способными выносить потенциал. Оболочка не должна иметь винтов из изоляционного материала, замена которых на металлические винты могла бы вызвать снижение изоляции, обеспечиваемой этой оболочкой.

**Примечание** — Если на изолирующей оболочке должны быть механические стыки или соединения, пересекающие ее (например рукоятки управления аппаратов, расположенных внутри оболочки), их устройство не должно ослаблять защитные свойства оболочки.

413.2.6 Если оболочка имеет дверцы или крышки, которые могут открываться без применения инструмента или ключа, все проводящие части, доступные при открытии дверцы или снятой крышке, должны быть защищены изоляционным ограждением, обеспечивающим степень защиты не ниже IP2X и препятствующим непреднамеренному прикосновению к этим частям. Такое ограждение должно сниматься только при помощи инструмента.

413.2.7 Открытые проводящие части, заключенные в изолирующую оболочку, не должны присоединяться к защитному проводнику. Однако могут быть обеспечены технические средства для присоединения защитных проводников, проходящих через оболочку для обслуживания других частей электрооборудования, питающая цепь которого также проходит через эту оболочку. Внутри оболочки такие проводники и их зажимы должны иметь изоляцию как у токоведущих частей, а зажимы должны иметь соответствующую маркировку.

Открытые проводящие части (и промежуточные части) не должны присоединяться к защитному проводнику, если это не предусмотрено техническими условиями на соответствующее оборудование.

413.2.8 Оболочка не должна оказывать неблагоприятного влияния на работу оборудования, заключенного в нее.

413.3 **Изолирующие (непроводящие) помещения, зоны, площадки**

Эта мера защиты имеет целью предотвратить одновременное прикосновение к частям, оказавшимся под разными потенциалами в случае повреждения основной изоляции токоведущих частей.

Допускается использование оборудования класса 0 при условии соблюдения следующих требований:

413.3.1 Открытые проводящие части должны располагаться таким образом, чтобы при обычных условиях было невозможно коснуться одновременно:

- двух электрически не связанных открытых проводящих частей;
- открытой проводящей части и любой сторонней проводящей части, если эти части окажутся под разными потенциалами при повреждении основной изоляции токоведущих частей.

413.3.2 В изолирующих помещениях (зонах) не должен предусматриваться защитный проводник.

413.3.3 Требования 413.3.1 считают выполненными, если пол и стены помещения являются изолирующими и выполняется хотя бы одно или несколько из условий, приведенных ниже:

а) открытые проводящие части и сторонние проводящие части, а также открытые проводящие части удалены друг от друга. Удаление считают достаточным, если расстояние между двумя частями не менее 2 м; за пределами зоны досягаемости это расстояние может быть уменьшено до 1,25 м;

б) установлены эффективные барьеры между открытыми проводящими частями и сторонними проводящими частями. Барьеры считают эффективными, если они увеличивают расстояния до значений, установленных в а). Барьеры не должны подключаться к земле или к открытым проводящим частям; по возможности, барьеры должны изготавливаться из изоляционного материала;

в) сторонние проводящие части изолированы. Изоляция должна обладать достаточной механической прочностью и выдерживать испытательное напряжение не ниже 2000 В переменного тока (действующее значение) в течение 1 мин. В нормальных условиях ток утечки не должен превышать 1 мА.

413.3.4 Сопротивление изолирующего пола и стен, измеренное в каждой точке, должно быть не ниже:

- 50 кОм при номинальном напряжении электроустановок не выше 500 В;
- 100 кОм при номинальном напряжении электроустановки выше 500 В.

**П р и м е ч а н и е** — Если сопротивление в какой-либо точке меньше указанного значения, то стены и пол должны рассматриваться как сторонние проводящие части.

413.3.5 Принятые меры должны быть долговременными. Они должны обеспечивать защиту в тех случаях, когда предусматривается применение передвижного или переносного электрооборудования.

#### **П р и м е ч а н и я**

1 Необходимо принять во внимание опасность последующего ввода в изолирующее помещение сторонних проводящих частей (например переносного или передвижного оборудования класса I, металлических водопроводных труб и т. п.), которые могут нарушать условия 413.3.5.

2 Изоляция пола и стен не должна подвергаться воздействию влаги.

413.3.6 Должны быть приняты меры, предотвращающие внесение потенциала в изолирующее помещение.

#### **413.4 Система местного уравнивания потенциалов**

Незаземленная система местного уравнивания потенциалов предназначена для предотвращения появления опасного напряжения прикосновения.

413.4.1 Все открытые проводящие части и сторонние проводящие части, одновременно доступные для прикосновения, должны быть объединены.

413.4.2 Система местного уравнивания потенциалов не должна иметь связи с землей ни непосредственно, ни посредством открытых или сторонних проводящих частей.

**П р и м е ч а н и е** — Если это требование не может быть выполнено, применяют автоматическое отключение питания (см. 413.1).

413.4.3 В помещениях с проводящим полом, изолированным от земли и объединенным с системой местного уравнивания потенциалов, должны быть приняты меры по обеспечению безопасности персонала.

**413.5 Электрическое разделение цепей (защитное разделение)**

Электрическое разделение цепей предназначено для предотвращения поражения электрическим током при прикосновении к открытым проводящим частям одной цепи в случае возникновения короткого замыкания в другой цепи.



413.5.1 Защиту посредством электрического разделения цепей обеспечивают соблюдением требований 413.5.1.1—413.5.1.5, а также:

- 413.5.2 в случае, если отделенная цепь питает один электроприемник;
- 413.5.3 в случае, если отделенная цепь питает несколько электроприемников.

413.5.1.1 Цепь должна питаться от отдельного источника питания:

- разделяющего трансформатора или
- источника тока, обеспечивающего степень безопасности, равноценную степени безопасности разделяющего трансформатора.

Передвижные источники питания, подключенные к сети, должны выбираться и устанавливаться в соответствии с 413.2.

Стационарные источники питания:

- должны выбираться и устанавливаться в соответствии с 413.2 или
- должны быть такими, чтобы вторичная цепь была отделена от первичной цепи и от оболочки изоляцией, отвечающей требованиям 413.2. Если такой источник питает несколько электроприемников, их открытые проводящие части не должны иметь электрической связи с металлической оболочкой источника питания.

413.5.1.2 Номинальное напряжение электрически отделенной цепи не должно превышать 500 В.

413.5.1.3 Токоведущие части электрически отделенной цепи не должны иметь точек присоединения к другой цепи или к земле.

Для избежания опасности замыкания на землю, особое внимание должно уделяться изолированию токоведущих частей от земли, в особенности гибких кабелей и шнуров.

413.5.1.4 Гибкие кабели и шнуры должны быть доступны для осмотра по всей длине, где возможны механические повреждения.

413.5.1.5 Для разделенных цепей рекомендуется использование отдельных трасс электропроводок. Если это невозможно, необходимо использовать в общей электропроводке для разделенных сетей кабели без металлических покровов, изолированные проводники, проложенные в изоляционных трубах, коробах или каналах, при условии что эти кабели и проводники рассчитаны на самое высокое напряжение, присутствующее в сети, и каждая цепь защищена от сверхтоков.

413.5.2 Если отделенная цепь питает только один электроприемник, открытые проводящие части цепи не должны быть присоединены ни к защитному проводнику, ни к открытым проводящим частям других цепей.

413.5.3 Если приняты меры для защиты отделенной цепи от повреждения и дробя изоляции, то источник питания, соответствующий 413.5.1.1, может питать несколько электроприемников при условии выполнения следующих требований:

413.5.3.1 открытые проводящие части отделенной цепи должны быть соединены между собой изолированным незаземленным проводником системы уравнивания потенциалов. Такие проводники не должны быть соединены ни с защитными проводниками, ни с открытыми проводящими частями других цепей, ни со сторонними проводящими частями;

413.5.3.2 все штепсельные розетки должны иметь защитный контакт, который должен быть присоединен к системе уравнивания потенциалов в соответствии с 413.5.3.1;

413.5.3.3 все гибкие кабели, за исключением питающих оборудование класса II, должны иметь защитный проводник, применяемый в качестве проводника системы уравнивания потенциалов;

413.5.3.4 при двойном замыкании разных фаз на две открытые проводящие части устройство защиты должно обеспечивать отключение питания за время отключения, определенное в табл. 41а.

Ключевые слова: электроустановки зданий; обеспечение безопасности; защита от поражения электрическим током; защита от прямого и косвенного прикосновений; защита посредством системы БСНН; защита посредством системы ЗСНН; защита посредством системы ФСНН; изоляция токоведущих частей; применение ограждений и оболочек; установка барьеров; размещение вне зоны досягаемости; защита посредством устройств защитного отключения; автоматическое отключение питания; электрическое разделение цепей

---

Редактор *В.П. Огурцов*  
Технический редактор *О.Н. Власова*  
Корректор *Т.И. Кононенко*  
Компьютерная верстка *В.Н. Романовой*

Изд. лиц. № 02354 от 14.07.2000. Подписано в печать 15.04.2001. Усл. печ. л. 2,32. Уч.-изд. л. 1,75.  
Тираж 310 экз. С 693. Зак. 382.

---

ИПК Издательство стандартов, 107076, Москва, Колодезный пер., 14.  
Набрано в Калужской типографии стандартов на ПЭВМ  
Филиал ИПК Издательство стандартов — тип. «Московский печатник», 103062,  
Москва, Лялин пер., 6  
Плр № 080102