

ГОСТ 29164—91
(ИСО 9615—89)

МЕЖГОСУДАРСТВЕННЫЙ СТАНДАРТ

ДЕРЕВООБРАБАТЫВАЮЩЕЕ ОБОРУДОВАНИЕ

**СТАНКИ ДРЕВОШЕРСТНЫЕ
ВЕРТИКАЛЬНЫЕ С ГИДРАВЛИЧЕСКИМ
ЗАЖИМОМ**

ТЕРМИНОЛОГИЯ

Издание официальное

БЗ 12—2003

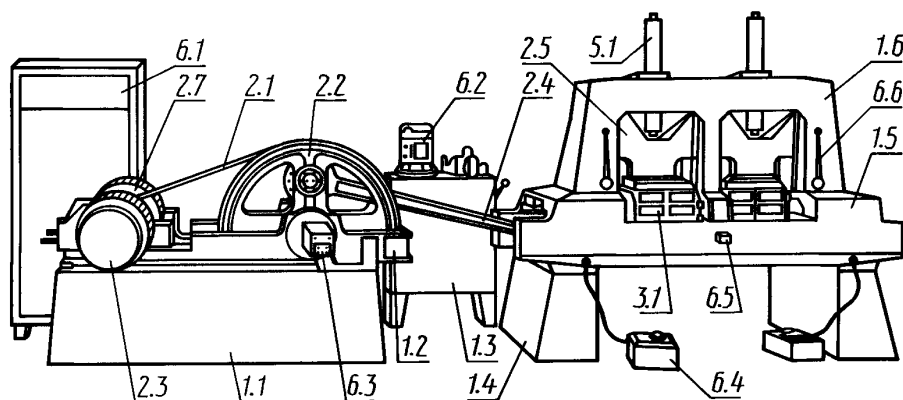
ИПК ИЗДАТЕЛЬСТВО СТАНДАРТОВ
Москва

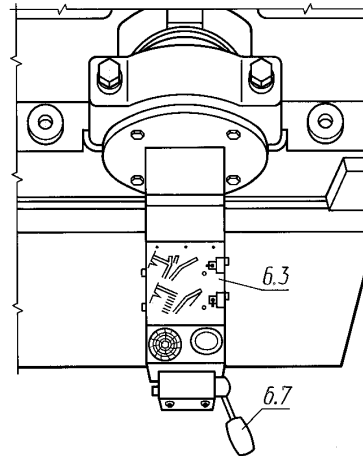
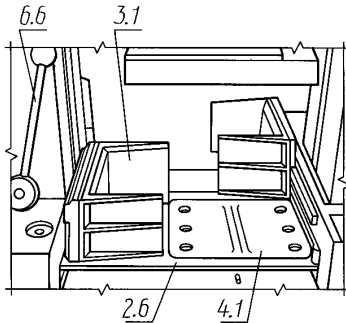
М Е Ж Г О С У Д А Р С Т В Е Н Н Ы Й С Т А Н Д А Р Т**Деревообрабатывающее оборудование****СТАНКИ ДРЕВОШЕРСТНЫЕ ВЕРТИКАЛЬНЫЕ
С ГИДРАВЛИЧЕСКИМ ЗАЖИМОМ****Терминология****ГОСТ
29164—91**Woodworking machines. Vertical shredding machines for wood
wool production, with hydraulic clamping. Nomenclature**(ИСО 9615—89)**МКС 01.040.79
79.120.10
ОКП 38.3000Дата введения 01.01.93

Настоящий стандарт распространяется на древошерстные вертикальные станки с гидравлическим зажимом и устанавливает терминологию основных деталей и узлов станков, обеспечивающую идентичность терминологических понятий, применяемых изготовителем и потребителем.

Требования настоящего стандарта являются обязательными.

1. Основные узлы и детали древошерстных вертикальных станков с гидравлическим зажимом указаны на чертеже под соответствующими номерами.





Примечание. Чертеж не определяет конструкцию станков

2. ТЕРМИНОЛОГИЯ

1. Корпус

- 1.1. Станина привода
- 1.2. Рама привода
- 1.3. Бак гидравлического агрегата
- 1.4. Основание станка
- 1.5. Рама станка
- 1.6. Рама зажима

2. Подача заготовки и (или) инструмента

- 2.1. Клиновой ремень
- 2.2. Шкив
- 2.3. Электродвигатель
- 2.4. Шатун
- 2.5. Вертикальный прижим

2.6. Ножевая доска

2.7. Фрикционная муфта

3. Установка, крепление и перемещение заготовки

- 3.1. Подвижной зажим

4. Держатели инструмента и инструмент

- 4.1. Ножевая головка

5. Рабочий орган и привод инструмента

- 5.1. Гидравлический цилиндр

6. Управление

- 6.1. Электрошкаф
- 6.2. Гидравлический агрегат
- 6.3. Гидравлический измеритель толщины
- 6.4. Педаль
- 6.5. Управление «Пуск/Стоп»
- 6.6. Рычаг управления
- 6.7. Механизм установки толщины снимаемой стружки
- 7. Предохранительные устройства
- 8. Разное
- 9. (Свободно)
- 10. Примеры работ

Эквивалентные термины на английском языке

- 1. Framework**
 - 1.1. Base (of motor part)
 - 1.2. Framework (of motor part)
 - 1.3. Hydraulic reservoir
 - 1.4. Base (of machine)
 - 1.5. Frame (of machine)
 - 1.6. Frame (clamping part)
- 2. Feed of workpiece and/or tools**
 - 2.1. V-belt
 - 2.2. Pulley wheel
 - 2.3. Electric motor
 - 2.4. Connecting rod
 - 2.5. Vertical pressure
 - 2.6. Cutterblock slide
 - 2.7. Friction clutch
- 3. Workpiece support clamp and guide**
 - 3.1. Mobile jaw
- 4. Tool holders and tools**
 - 4.1. Cutterblocks
- 5. Workhead and tools drives**
 - 5.1. Hydraulic jack
- 6. Controls**
 - 6.1. Electrical cabinet
 - 6.2. Hydraulic centre
 - 6.3. Hydraulic device for selection of thicknesses
 - 6.4. Pedal
 - 6.5. Start/Stop control
 - 6.6. Control of jacks
 - 6.7. Thickness selection device
7. Safety devices (examples)
8. Miscellaneous
9. (clause free)
10. Examples of work

ИНФОРМАЦИОННЫЕ ДАННЫЕ

- 1. ПОДГОТОВЛЕН И ВНЕСЕН** Техническим комитетом по стандартизации ТК 70 «Станки»
- 2. УТВЕРЖДЕН И ВВЕДЕН В ДЕЙСТВИЕ** Постановлением Комитета стандартизации и метрологии СССР от 11.12.91 № 1922
Настоящий стандарт подготовлен методом прямого применения международного стандарта ИСО 9615—89 «Деревообрабатывающее оборудование. Станки древошерстные вертикальные с гидравлическим зажимом. Терминология» и полностью ему соответствует
- 3. ВВЕДЕН ВПЕРВЫЕ**
- 4. ПЕРЕИЗДАНИЕ. Июль 2004 г.**

Редактор *М.И. Максимова*
Технический редактор *Л.А. Гусева*
Корректор *В.Е. Нестерова*
Компьютерная верстка *И.А. Налейкиной*

Изд. лиц. № 02354 от 14.07.2000. Сдано в набор 30.06.2004. Подписано в печать 17.08.2004. Усл. печ.л. 0,47. Уч.-изд.л. 0,35.
Тираж 62 экз. С 3397. Зак. 299.

ИПК Издательство стандартов, 107076 Москва, Колодезный пер., 14.
<http://www.standards.ru> e-mail: info@standards.ru
Набрано и отпечатано в ИПК Издательство стандартов