

ГОСТ 29108—91
(МЭК 748-3—86)

МЕЖГОСУДАРСТВЕННЫЙ СТАНДАРТ

ПРИБОРЫ ПОЛУПРОВОДНИКОВЫЕ
МИКРОСХЕМЫ ИНТЕГРАЛЬНЫЕ

Часть 3

АНАЛОГОВЫЕ ИНТЕГРАЛЬНЫЕ СХЕМЫ

Издание официальное

БЗ 2—2004

ИПК ИЗДАТЕЛЬСТВО СТАНДАРТОВ
Москва

ПРЕДИСЛОВИЕ

1. Официальные решения или соглашения Международной электротехнической комиссии (МЭК) по техническим вопросам, подготовленные техническими комитетами, в которых представлены все заинтересованные национальные комитеты, выражают с возможной точностью международную согласованную точку зрения по рассматриваемым вопросам.

2. Эти решения представляют собой рекомендации для международного пользования и в этом виде принимаются национальными комитетами.

3. В целях содействия международной унификации МЭК выражает пожелание, чтобы все национальные комитеты приняли настоящий стандарт МЭК в качестве своего национального стандарта, насколько это позволяют условия каждой страны. Любое расхождение со стандартом МЭК должно быть четко указано в соответствующих национальных стандартах.

ВВЕДЕНИЕ

Настоящий стандарт подготовлен Техническим комитетом по стандартизации ТК 47 «Полупроводниковые приборы».

Публикация МЭК 748-3 представляет собой третью часть общего стандарта на интегральные схемы (Публикация МЭК 748).

В дополнение к общим требованиям Публикаций МЭК 747-1 и МЭК 748-1 в настоящем стандарте содержатся сведения по аналоговым интегральным схемам.

На совещании в Лондоне в сентябре 1982 г. ТК 47 одобрил переиздание Публикаций МЭК 147 и МЭК 148 на основе нового принципа в зависимости от вида рассматриваемого прибора. Поскольку все части, составляющие настоящий стандарт, были ранее утверждены для издания согласно Правилу шести или двух месяцев, новое голосование было признано нецелесообразным.

Сведения относительно интегральных схем, содержащиеся в Публикациях МЭК 147 и МЭК 148, включены в Публикации МЭК 747-1 и МЭК 748.

Сведения относительно механических и климатических испытаний, ранее содержащиеся в Публикациях МЭК 147-5 и МЭК 147-5А, включены в Публикацию МЭК 749.

Соответствие настоящего стандарта современному уровню техники будет обеспечиваться путем пересмотра и дополнения его, по мере дальнейшей работы ТК 47, с учетом последних достижений в области аналоговых интегральных схем.

Настоящий стандарт полностью аннулирует содержание Публикаций МЭК 147-OD и МЭК 147-OE, часть которых уже была аннулирована с появлением предыдущих Публикаций МЭК 747 и МЭК 748. Он полностью аннулирует содержание Публикаций МЭК 147-1E и МЭК 147-1J (см. таблицу).

Таблица соответствия новых и прежних пунктов

| Номер нового пункта | Номер прежнего пункта | Документ или Публикация |
|---------------------|-----------------------|--|
| Г л а в а П | | |
| 1.1 | 2.1 | 147-OF, У1В |
| 1.2 | 2.2 | 147-OF, У1В |
| 2.1.1—2.1.8 | 1.1—1.8 | 147-OD, У1В |
| 2.1.9 | — | 47 (ЦБ) 879 |
| 2.1.10—2.1.21 | 1.10—1.21 | 147-OD, У1В |
| 2.1.22—2.1.32 | 1.22—1.32 | 147-OE, У1В |
| 2.1.33 | 1 | } 47 (ЦБ) 878 |
| 2.1.34 | 2 | |
| 2.2.1.1—2.2.1.5 | 1.3—1.7 | 47 (ЦБ) 797 |
| 2.2.1.6 | 2.13 | 147-OF, У1В |
| 2.2.2.2 | 2.14 | 147-OF, У1В |
| 2.2.2.2 | 2.18 | 147-OF, У1В |
| 2.2.3.1 | 2.3 | 147-OF, У1В |
| 2.2.3.2—2.2.3.8 | 2.4—2.10 | 147-OF, У1В |
| 2.2.4.1 | 2.11 | 147-OF, У1В |
| 2.2.4.2 | 2.12 | 147-OF, У1В |
| 2.2.4.3 | 2.15 | 147-OF, У1В |
| 2.2.4.4 | 2.16 | 147-OF, У1В |
| 2.2.4.5 | 2.17 | 147-OF, У1В |
| 2.2.4.6 | 1.1 | 47 (ЦБ) 797 |
| 2.2.4.7 | 1.2 | 47 (ЦБ) 797 |
| 3.1.1 | 1 | 148А, 148В, IX |
| 3.1.2 | 2 | 148А, 148В, IX |
| 3.1.3 | 3 | 148А, 148В, IX |
| 3.1.4 | { 4 1 и 2 | 148А, 148В, IX 47 (ЦБ) 878 |
| 3.2.1—3.2.4 | 2 | 47 (ЦБ) 797 |
| Г л а в а Ш | | |
| Раздел I | | |
| 1—7 | 1—7 | 147-1E, VII, первый |
| Г л а в а Ш | | |
| Раздел II | | |
| 1—5.1.2.5 | 1—5.1.2.5 | 147-1E, VII, второй |
| 5.1.2.6 | 1 | 47А (ЦБ) 124 |
| 5.1.3.1—5.1.3.3 | 5.1.3.1—5.1.3.3 | 147-1E, VII, второй |
| 5.1.3.4 | 2 | 47А (ЦБ) 124 |
| 5.1.4.1—5.1.4.4 | 5.1.4.1—5.1.4.4 | 147-1E, VII, второй |
| 5.1.4.5 | 5.1.4.5 | 147-1E, VII, второй |
| 5.1.5—5.1.7 | 5.1.5—5.1.7 | 147-1E, VII, второй |
| 5.1.8 | 3 | 47А (ЦБ) 124 |
| 5.2 | — | 47А (ЦБ) 106 |
| 5.2.1 | 5.2.1 | 47А (ЦБ) 94 |
| 5.2.2 | 5.2.2 | 47А (ЦБ) 94 |
| 6 и 7 | 6 и 7 | 147-1E, VII, второй |
| Г л а в а Ш | | |
| Раздел III | | |
| 1—5.1.4.2 | 1—5.1.4.2 | 147-1E, VII, третий |
| 5.1.4.3 | 5.1.4.3 | 147-1H, VII, третий |
| 5.1.5—5.1.7 | 5.1.5—5.1.7 | 147-1E, VII, третий |
| 5.1.8 | 5.1.8 | { 147-1E, } VII, { 147-1H } четвертый |
| 5.2 | — | 47А (ЦБ) 106 |
| 5.2.1 | 1.2 | 47А (ЦБ) 106 |
| 5.2.2 | 2.2 | 47А (ЦБ) 106 |
| 6 и 7 | 6 и 7 | 147-1E, VII, четвертый |

| Номер нового пункта | Номер прежнего пункта | Документ или Публикация |
|----------------------|-----------------------|-------------------------|
| Г л а в а III | | |
| Раздел IV | | |
| 1—5.1.6 | 1—5.1.6 | 147-1Н, VII, пятый |
| 5.2 | — | 47А (ЦБ) 106 |
| 5.2.1 | 1.3 | 47А (ЦБ) 106 |
| 5.2.2 | 2.3 | 47А (ЦБ) 106 |
| 6 и 7 | 6 и 7 | 147-1Н, VII, пятый |
| Г л а в а III | | |
| Раздел V | | |
| 1—5.1.11 | 1—5.1.11 | 147-1Н, VII, пятый |
| 5.2.1 а) —е) | 1.4 | 47А (ЦБ) 106 |
| 5.2.1 ф) —г) | 5.2.2—5.2.3 | 147-1Н, VII, пятый |
| Г л а в а III | | |
| Раздел VI | | |
| Полностью | — | 47А (ЦБ) 142 |
| Г л а в а IV | | |
| Раздел I | | |
| 1—3 | Новые | |
| Г л а в а IV | | |
| Раздел II | | |
| 1—11 и 13—15 | 1—11 и 13—15 | 147-2J, VII, первый |
| 12 | 12 | 47А (ЦБ) 126 |
| 16—21 | Новые | 47А (ЦБ) 125 |
| 22.1—22.6 | 1—6 | 47А (ЦБ) 107 |
| Г л а в а IV | | |
| Раздел III | | |
| 1—11 | 1—11 | 147-2J, VII, второй |
| Г л а в а IV | | |
| Раздел IV | | |
| 2 и 5 | — | 47А (ЦБ) 143 |
| 1 и 4 | — | — |
| 3 | — | — |
| Г л а в а V | | |
| Раздел I | | |
| 1 | 1—2 | 47 (ЦБ) 817 |
| 2 | 3 | 47 (ЦБ) 817 |
| Таблица I | Таблица I | 47 (ЦБ) 817 |
| Таблица II | Таблица II | 47 (ЦБ) 817 |

**Приборы полупроводниковые
МИКРОСХЕМЫ ИНТЕГРАЛЬНЫЕ****Часть 3****Аналоговые интегральные схемы**
Semiconductor devices. Integrated circuits.
Part 3. Analog integrated circuits**ГОСТ 29108—91
(МЭК 748-3—86)**МКС 31.200
ОКП 62 3000Дата введения 01.07.92**Г л а в а I. ОБЩИЕ ПОЛОЖЕНИЯ****1. ВВЕДЕНИЕ**

Настоящим стандартом следует пользоваться совместно с МЭК 747-1* и ГОСТ 29106 (МЭК 748-1), в которых приведены следующие основополагающие данные:

- терминология;
- буквенные обозначения;
- основные предельно допустимые значения параметров и характеристики.
- методы измерений;
- приемка;
- надежность.

Порядок следования глав в настоящем стандарте соответствует требованиям МЭК 747-1, гл. III, п. 2.1.

2. ОБЛАСТЬ ПРИМЕНЕНИЯ

Настоящий стандарт устанавливает требования для следующих подклассов аналоговых интегральных схем:

- операционных усилителей (с двумя входами и одним выходом);
- усилителей низкой частоты, видеоусилителей и многоканальных усилителей для дальнейшей связи;
- усилителей высокой частоты (УВЧ) и усилителей промежуточной частоты (УПЧ);
- стабилизаторов напряжения и тока;
- схем переключения аналоговых сигналов.

Настоящий стандарт применяется для разработки технических условий на интегральные микросхемы, в том числе подлежащие сертификации.

* До прямого применения международного стандарта МЭК 747-1 в качестве национального стандарта рассылку данного стандарта на русском языке осуществляют ВНИИ «Электронстандарт».

Г л а в а II. ТЕРМИНОЛОГИЯ И БУКВЕННЫЕ ОБОЗНАЧЕНИЯ

1. ОБЩИЕ ТЕРМИНЫ

1.1. Стабилизатор напряжения

Интегральная схема, работающая таким образом, что напряжение нагрузки остается относительно независимым от колебаний тока нагрузки или входного напряжения.

П р и м е ч а н и е. Диапазон токов нагрузки может быть расширен за счет использования дополнительных внешних элементов.

1.2. Стабилизатор тока

Интегральная схема, работающая таким образом, что ток нагрузки остается относительно независимым от колебаний сопротивления нагрузки или входного напряжения.

П р и м е ч а н и е. Диапазон сопротивлений нагрузки может быть расширен за счет использования дополнительных внешних элементов.

1.3. Перекрестная помеха в каналах данных

1.3.1. Перекрестная помеха (сигнал) в канале данных

Нежелательный сигнал, появляющийся в возмущенном канале в результате взаимодействия с возмущающим каналом.

1.3.2. Перекрестная помеха на выходе (входе) в канале данных

Сигнал перекрестной помехи на входе (выходе) возмущенного канала.

П р и м е ч а н и е. Буквенное обозначение состоит из обозначения соответствующего носителя сигнала, к которому в качестве последнего индекса добавляют букву «х».

Пример — V_{ix} , V_{ox} .

1.3.3. Коэффициент ослабления сигнала между каналами (между выводами каналов данных) a_x

Отношение значения сигнала на заданном выводе или выводе выхода возмущенного канала к значению сигнала перекрестной помехи на заданном выводе входа или выхода возмущенного канала.

П р и м е ч а н и е. Это отношение обычно выражается в децибелах.

1.3.4. Коэффициент передачи перекрестной помехи

Величина, обратная коэффициенту ослабления сигнала между каналами.

1.3—1.3.4. (Введены дополнительно, Изм. № 1).

2. ТЕРМИНЫ, ОТНОСЯЩИЕСЯ К ПРЕДЕЛЬНО ДОПУСТИМЫМ ЗНАЧЕНИЯМ ПАРАМЕТРОВ И ХАРАКТЕРИСТИКАМ

2.1. Линейные усилители

2.1.1. Коэффициент усиления дифференциального напряжения (для линейного усилителя с дифференциальными входами) A_{VD} ; A_{vd}

Отношение изменения выходного напряжения к изменению дифференциального входного напряжения в заданных условиях.

2.1.2. Коэффициент усиления синфазного напряжения (для линейного усилителя с дифференциальными входами) A_{VS} ; A_{vs}

Отношение изменения выходного напряжения к изменению входного напряжения в заданных условиях, причем подаваемые на каждый вход напряжения должны иметь одинаковое значение и фазу.

2.1.3. Коэффициент ослабления синфазного напряжения (для линейного усилителя с дифференциальными входами) K_{CMR}

Отношение усиления дифференциального напряжения к усилению синфазного напряжения в тех же заданных условиях.

2.1.4. Входное напряжение смещения нуля V_{IO}

Постоянное напряжение, которое необходимо приложить к указанным выводам входа дифференциального усилителя для получения на выходе напряжения заданного уровня, обычно нуля.

П р и м е ч а н и е. Если усилитель имеет сбалансированные выходы, то под заданным уровнем напряжения понимают разность напряжений между этими выходами.

2.1.5. Входной ток смещения нуля I_{IO}

Постоянный ток, равный разности токов, поданных на два вывода входа, и обеспечивающий на выходе напряжение заданного уровня, обычно нуля. Должен быть задан режим работы усилителя, в частности, на выходе.

Примечание. Если усилитель имеет сбалансированные выходы, то под заданным уровнем напряжения понимают разность напряжений между этими выходами.

2.1.6. Эквивалентный дрейф на входе

Изменение входного постоянного напряжения или входного постоянного тока (но с обратным знаком), необходимое для компенсации изменения выходного постоянного напряжения или входного постоянного тока, обусловленного заданным изменением напряжения питания, времени, температуры или других условий окружающей среды.

2.1.7. Средний температурный коэффициент входного напряжения смещения нуля α_{VIO}

Отношение изменения входного напряжения смещения нуля к вызвавшему его заданному изменению температуры; при этом все прочие условия остаются неизменными.

2.1.8. Средний температурный коэффициент входного тока смещения нуля α_{IIO}

Отношение изменения входного тока смещения нуля к вызвавшему его заданному изменению температуры; при этом все прочие условия остаются неизменными.

2.1.9. Средний ток смещения I_{IB}

Среднее арифметическое токов на заданных дифференциальных выводах входа, когда прибор находится в состоянии покоя.

2.1.10. Входное полное сопротивление

а) несимметричного входа z_{is} : между каждым входом и электрической контрольной точкой;
 б) дифференциальное z_{id} : между двумя входами;
 в) синфазное z_{ic} : между параллельно соединенными входами и электрической контрольной точкой.

2.1.11. Выходное полное сопротивление

а) несимметричного выхода z_{os} : между каждым выходом и электрической контрольной точкой;
 б) дифференциальное z_{od} : между двумя выходами.

2.1.12. Максимальный размах выходного напряжения (линейного усилителя) V_{OPP}

Максимальная двойная амплитуда выходного напряжения, при котором искажение выходного напряжения не превышает заданного значения при заданном значении постоянного выходного напряжения покоя.

2.1.13. Диапазон синфазных входных напряжений

Диапазон синфазных входных напряжений, выход за пределы которого может привести к нарушению работы усилителя в заданном режиме и (или) необратимому изменению его характеристик.

2.1.14. Максимальная скорость изменения выходного напряжения S_{VOM}

Скорость изменения выходного напряжения (dv/dt) в тот момент, когда она становится наибольшей согласно заданному ступенчатому изменению входного сигнала.

2.1.15. Средняя скорость изменения выходного напряжения S_{VOAV}

Отношение заданного значительного изменения выходного напряжения к интервалу времени, соответствующему данному изменению выходного напряжения при ступенчатом изменении выходного сигнала.

2.1.16. Время задержки t_d

Интервал времени между ступенчатым изменением уровня входного сигнала и моментом, когда выходной сигнал достигнет заданного значения, близкого к его первоначальному значению. (См. примечание 1).

2.1.17. Время фронта (время нарастания, время спада) t_r , t_f

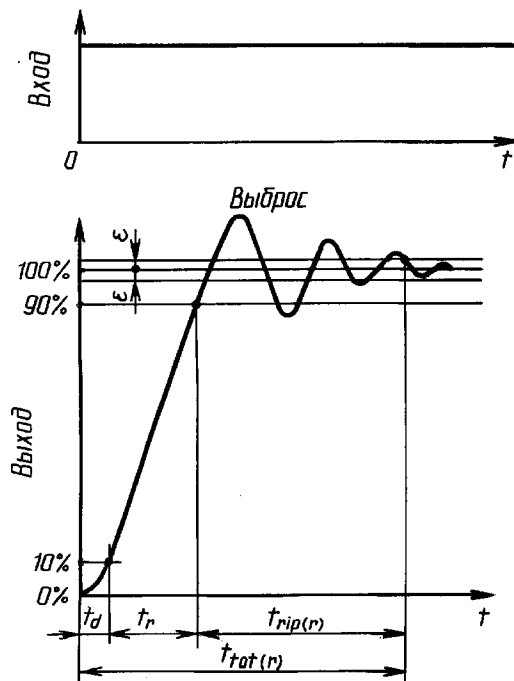
Интервал времени между окончанием времени задержки и моментом, когда выходной сигнал впервые достигнет заданного значения, близкого к его конечному значению при ступенчатом изменении уровня входного сигнала. (См. примечание 1).

2.1.18. Время успокоения t_{rip}

Интервал времени между окончанием времени фронта и моментом, когда выходной сигнал в последний раз достигнет диапазона заданных уровней, включающего окончательный уровень выходного сигнала, при ступенчатом изменении уровня входного сигнала.

С. 4 ГОСТ 29108—91

П р и м е ч а н и е. Обычно заданный уровень в конце времени задержки (начало времени фронта) составляет 10 %, а в конце времени фронта (начало времени успокоения) — 90 % амплитуды входного сигнала. Разность между установившимися первоначальным и конечным значениями выходного сигнала соответствует 100 %. Заданный диапазон уровня, в пределах которого находится конечное значение выходного сигнала, составляет $(100 \pm \epsilon) \%$, где ϵ должно быть задано (см. черт. 1).



ϵ — заданное отклонение от конечного установившегося значения в процентах

Черт. 1

2.1.19. Гарантированный диапазон выходного сигнала

Диапазон, включающий в себя конечное значение выходного сигнала.

П р и м е ч а н и е. Гарантированный диапазон равен 2ϵ (или $\pm \epsilon$). (См. п. 2.1.18 и черт. 1).

2.1.20. Общее время установления t_{tot}

Включает время задержки, время фронта и время успокоения.

2.1.21. Коэффициент выброса k_{OV}

Отношение наибольшего отклонения выходного сигнала от его конечного установившегося значения после ступенчатого изменения выходного сигнала к абсолютному значению разности установившихся значений выходного сигнала до и после ступенчатого изменения входного сигнала.

2.1.22. Дифференциальный коэффициент усиления (погрешность) I

Для видеоусилителей разность между отношением выходных амплитуд малого синусоидального сигнала высокой частоты при двух определенных уровнях сигнала низкой частоты, на который он накладывается, и единицей.

П р и м е ч а н и я:

1. «Уровень» в данном определении означает заданное положение на шкале амплитуд, применимое к форме сигнала.

2. Должны быть сигналы низкой и высокой частот.

3. Дифференциальный коэффициент усиления может быть выражен в процентах путем умножения упомянутой выше разности на 100.

4. Дифференциальный коэффициент усиления может быть выражен в децибелах путем умножения логарифма вышеуказанного отношения на 20.

2.1.23. Дифференциальная фаза (погрешность)

Для видеоусилителей разность выходных фаз малого синусоидального сигнала высокой частоты при двух определенных уровнях сигнала низкой частоты, на который он накладывается.

Примечания:

1. «Уровень» в данном определении означает заданное положение на шкале амплитуд, применимое к форме сигнала.

2. Должны быть заданы сигналы низкой и высокой частот.

2.1.24. Чувствительность к изменению напряжения питания k_{sys}

Абсолютное значение отношения изменения входного напряжения смещения нуля к соответствующему изменению значения одного напряжения питания, причем все остальные напряжения питания остаются неизменными.

2.1.25. Коэффициент ослабления напряжения питания

Абсолютное значение отношения изменения одного напряжения питания к возникающему в результате этого изменению входного напряжения смещения нуля, причем все остальные напряжения питания не изменяются.

2.1.26. Рабочий диапазон входных напряжений

Диапазон входных напряжений, при которых значения электрических параметров усилителя не выходят за установленные нормы.

2.1.27. Рабочий диапазон входных токов

Диапазон входных токов, при которых значения электрических параметров усилителя не выходят за установленные нормы.

2.1.28. Рабочий диапазон выходных напряжений

Диапазон выходных напряжений, при которых значения электрических параметров усилителя не выходят за установленные нормы.

2.1.29. Рабочий диапазон выходных токов

Диапазон выходных токов, при которых значения электрических параметров усилителя не выходят за установленные нормы.

2.1.30. Синфазное входное напряжение V_{IC}

Среднее значение двух входных напряжений.

2.1.31. Дифференциальное входное напряжение V_{ID}

Напряжение входного сигнала между дифференциальными выводами входа.

2.1.32. Частота единичного усиления (при разомкнутой цепи обратной связи) f_1

Частота, при которой модуль коэффициента усиления напряжения или тока при разомкнутой цепи обратной связи равен единице.

Примечание. Может быть несколько частот, при которых коэффициент усиления при разомкнутой цепи обратной связи равен единице.

2.1.33. Экстраполированная частота единичного усиления f_t

Произведение модуля коэффициента усиления напряжения (A_v) на частоту измерения, причем эту частоту выбирают таким образом, чтобы значение величины A_v уменьшалось со скоростью приблизительно 6 дБ на октаву.

2.1.34. Частота среза при разомкнутой цепи обратной связи (операционного усилителя) f_{co}

Частота, на которой модуль коэффициента усиления напряжения при разомкнутой цепи обратной связи уменьшается до $1/\sqrt{2}$ своего значения на низкой частоте.

2.1.35. Коэффициент ослабления сигнала между каналами (для многоканальных операционных усилителей)

Отношение сигнала на выходе одного усилителя к нежелательному сигналу, который он вызывает на выходе другого усилителя, когда каждый усилитель работает в заданном режиме.

Примечания:

1. Это отношение обычно выражают в децибелах. Если отношение выражено не в децибелах, необходимо указать вид выходных сигналов: напряжение, ток или мощность.

2. Перекрестная помеха является обратной величиной по отношению к коэффициенту ослабления сигнала между каналами.

2.1.36. Перекрестная помеха в многоканальных операционных усилителях**2.1.36.1. Коэффициент ослабления сигнала между каналами (на выходе) a_{xo}, a_x**

Отношение напряжения сигнала $V_o(A)$ на выходе возмущающего усилителя к напряжению сигнала перекрестной помехи $V_o(B)$ на выходе возмущаемого усилителя.

С. 6 ГОСТ 29108—91

Примечания:

1. Коэффициент a_x , дБ, рассчитывают по формуле

$$a_x = 20 \lg \left[\frac{V_o(A)}{V_o(B)} \right].$$

2. Более подробный термин и буквенное обозначение следует использовать только при необходимости отличать коэффициент ослабления сигнала между каналами по выходу от эквивалентного коэффициента ослабления сигнала между каналами по входу (п. 2.1.36.2).

2.1.36.2. Эквивалентный коэффициент ослабления сигнала между каналами по входу a_{xi}

Отношение коэффициента ослабления сигнала между каналами на выходе к коэффициенту усиления напряжения возмущаемого усилителя с замкнутой цепью обратной связи $A_v(B)$.

Примечание. Коэффициент a_{xi} , дБ, рассчитывают по формуле

$$a_{xi} = 20 \lg \left[\frac{V_o(A)}{V_o(B) \cdot A_v(B)} \right].$$

Вход усилителя с внешней обратной связью не обязательно находится на выводах прибора.

2.1.35, 2.1.36, 2.1.36.2. (Введены дополнительно, Изм. № 1).

2.2. Стабилизаторы напряжения и тока

2.2.1. Напряжения

2.2.1.1. Выброс выходного напряжения при переходном процессе V_{om}

Разность между пиковым значением выходного переходного напряжения и значением окончательно установившегося выходного напряжения при заданном ступенчатом изменении одного из условий.

Примечание. Примерами таких условий могут быть:

- входное напряжение;
- выходной ток;
- условия на управляющем входе;
- опорное напряжение

2.2.1.2. Напряжение считывания обратной связи u_{FB}

Напряжение, являющееся функцией выходного напряжения и используемое с внешними элементами или без них для управления обратной связью стабилизатора.

2.2.1.3. Напряжение ограничения тока V_{CL}

Значение напряжения, поданного на заданные выводы, при котором начинается ограничение выходного тока.

Примечание. Обычно это напряжение обусловлено током нагрузки на выходе.

2.2.1.4. Опорное напряжение V_{REF}

Напряжение, с которым сравнивают напряжение считывания обратной связи в целях контроля за стабилизатором.

Примечание. Это напряжение может быть обусловлено внутренней или внешней цепью.

2.2.1.5. Напряжение шумов на выходе V_{no} , V_{norr}

Напряжение шумов на выходе стабилизатора, вызываемое лишь прибором.

Примечание. Это напряжение может быть выражено либо средним квадратическим, либо амплитудным значением.

2.2.1.6. Диапазон регулирования на входе

Диапазон входных напряжений, для которых заданы коэффициенты регулирования или стабилизации на входе.

2.2.2. Токи

2.2.2.1. Резервный ток

Ток питания, потребляемый стабилизатором при отсутствии нагрузки на выходе.

2.2.2.2. Ток короткого замыкания

Выходной ток при заземленном выходе или выходе, подсоединенном к другому заданному источнику опорного напряжения.

2.2.3. Характеристики регулирования и стабилизации стабилизаторов напряжения

Примечание. В терминах для характеристик большого сигнала слова «большой сигнал» могут быть опущены, если отсутствует вероятность неправильного понимания.

2.2.3.1. Коэффициент стабилизации по входу (для больших сигналов) R_I

Относительное изменение выходного напряжения, происходящее вследствие заданного изменения входного напряжения, при поддержании постоянными других условий определяют по формуле

$$R_I = \frac{\Delta V_O}{V_O} \quad (\text{для заданного } \Delta V_I).$$

2.2.3.2. Предел (граница) стабилизации напряжения (в качестве альтернативы к термину 2.2.3.1)

Термин, используемый в ТУ для обозначения максимального абсолютного значения отношения $\Delta V_O/V_O$, которое нигде не будет превышено в заданном рабочем диапазоне входного напряжения, при поддержании постоянными выходной нагрузки и других условий.

2.2.3.3. Относительный коэффициент стабилизации по входу S_I (для больших сигналов)

Отношение относительного изменения выходного напряжения к заданному относительному изменению входного напряжения при поддержании постоянными другими условий

$$S_I = \frac{\Delta V_O/V_O}{\Delta V_I/V_I}.$$

2.2.3.4. Коэффициент стабилизации нагрузки R_O (для больших сигналов)

Относительное изменение выходного напряжения вследствие заданного изменения выходного тока при поддержании постоянными другими условий определяют по формуле

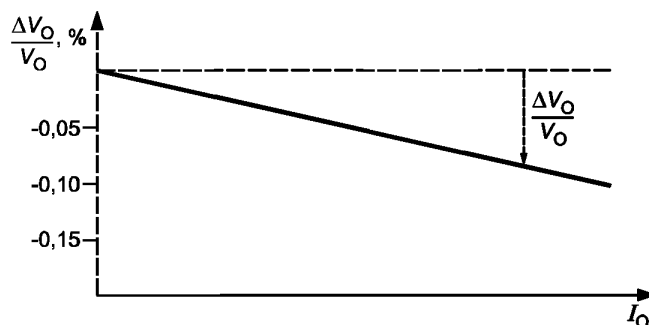
$$R_O = \frac{\Delta V_O}{V_O} \quad (\text{для заданного } \Delta I_O).$$

2.2.3.5. Предел (граница) стабилизации нагрузки (альтернативен 2.2.3.4)

Термин, используемый для обозначения максимального абсолютного значения отношения $\Delta V_O/V_O$, которое нигде не будет превышено в заданном рабочем диапазоне при поддержании постоянными I_O , V_I и других условий.

Примечание. В ТУ обычно приводится типовая зависимость для $\Delta V_O/V_O$, в рабочем диапазоне I_O (см. черт. 1а).

Зависимость коэффициента стабилизации нагрузки $\Delta V_O/V_O$ от выходного тока I_O



Черт. 1а

2.2.3.6. Относительный коэффициент стабилизации нагрузки $R_{O,rel}$ для больших сигналов

Отношение относительного изменения выходного напряжения, появляющегося вследствие изменения выходного тока из-за изменения выходной нагрузки, к этому изменению выходного тока при поддерживаемых постоянными другими условиях определяют по формуле

$$R_{O,rel} = \frac{\Delta V_O/V_O}{\Delta I_O}.$$

Примечание. $R_{O,rel}$ является собственной характеристикой стабилизатора напряжения, т. к. функция зависимости $\Delta V_O/V_O$ от I_O практически линейна (см. черт. 1а).

2.2.3.7. Относительный коэффициент стабилизации нагрузки $R_{O,rel}$ для слабых сигналов

Отношение относительно слабого сигнала выходного напряжения, появляющегося вследствие небольшого изменения выходного тока, к этому изменению выходного тока при поддерживаемых постоянными других условиях определяют по формуле

$$R_{O,rel} = \frac{v_o/V_O}{i_o}.$$

Примечание. $R_{O,rel}$ является собственной характеристикой стабилизатора напряжения по той же причине, что и R_O .

2.2.3.8. Относительный коэффициент стабилизации по току нагрузки для слабых сигналов S_o

Отношение относительного изменения выходного напряжения, появляющегося вследствие небольшого изменения выходного тока, к относительному изменению выходного тока при поддерживаемых постоянными других условиях определяют по формуле

$$S_o = \frac{v_o/V_O}{i_o/I_O}.$$

2.2.3—2.2.3.8. (Измененная редакция, Изм. № 1).

2.2.4. Прочие величины

2.2.4.1. Температурный коэффициент регулируемого выходного напряжения (стабилизатора напряжения)

Отношение относительного изменения выходного напряжения к заданному изменению температуры при отсутствии других дестабилизирующих факторов

$$\frac{\Delta V_O/V_O}{\Delta T}.$$

2.2.4.2. Температурный коэффициент регулируемого выходного тока (стабилизатора тока)

Отношение относительного изменения выходного тока к заданному изменению температуры при отсутствии других дестабилизирующих факторов

$$\frac{\Delta I_O/I_O}{\Delta T}.$$

2.2.4.3. Время восстановления входного напряжения

Интервал времени от заданного ступенчатого изменения входного напряжения до момента, когда значение выходного напряжения (или тока) в последний раз входит в заданный диапазон, который включает в себя и конечный выходной уровень.

2.2.4.4. Время восстановления нагрузки

Интервал времени от заданного ступенчатого изменения нагрузки до момента, когда значение выходного напряжения (или тока) в последний раз входит в заданный диапазон, который включает в себя и конечный выходной уровень.

2.2.4.5. Коэффициент сглаживания пульсаций

Отношение амплитудного значения входного напряжения пульсаций к амплитудному значению выходного напряжения пульсаций.

2.2.4.6. Дрейф выходного напряжения

Изменение выходного напряжения за заданный промежуток времени при отсутствии других дестабилизирующих факторов.

2.2.4.7. Дрейф выходного тока

Изменение выходного тока за заданный промежуток времени при отсутствии других дестабилизирующих факторов.

2.2.5. Характеристики регулирования и стабилизации стабилизаторов тока

2.2.5.1. Относительный коэффициент стабилизации на входе S_I для больших сигналов

Отношение относительного изменения выходного напряжения к заданному относительному изменению выходного напряжения при поддерживаемых постоянными других условиях определяют по формуле

$$S_I = \frac{\Delta V_O/V_O}{\Delta V_I/V_I}.$$

2.2.5.2. Коэффициент стабилизации нагрузки R_O для больших сигналов

Относительное изменение выходного напряжения вследствие заданного изменения выходного тока при поддерживаемых постоянными других условиях определяют по формуле

$$R_O = \frac{\Delta V_O}{V_O} \text{ (для заданного } \Delta I_O \text{)}.$$

2.2.5.3. Коэффициент стабилизации нагрузки $R_{O, \text{rel}}$ для слабых сигналов

Отношение относительного изменения выходного напряжения слабого сигнала, появляющегося вследствие небольшого изменения выходного тока, к этому изменению выходного тока при поддерживаемых постоянными других условиях определяют по формуле

$$R_{O, \text{rel}} = \frac{v_o/V_O}{i_o}.$$

Примечание. $R_{O, \text{rel}}$ является собственной характеристикой стабилизатора напряжения по той же причине, что и R_O .

2.2.5.4. Относительный коэффициент стабилизации нагрузки для слабых сигналов S_O

Отношение относительного изменения выходного напряжения, возникшего вследствие изменения слабого сигнала выходного тока, к относительному изменению выходного тока при поддерживаемых постоянными других условиях определяют по формуле

$$S_O = \frac{v_o/V_O}{i_o/I_O}.$$

2.2.5—2.2.5.4. (Введены дополнительно, Изм. № 1).

2.3. Схемы переключения аналоговых сигналов**2.3.1. Ток утечки схемы переключения (переключателя) аналоговых сигналов на входе в состоянии «выключено» $I_{I(\text{kg, off})}$**

Ток на выводе входа сигнала, возникающий в результате приложения напряжения между выводом входа сигнала и общим контрольным выводом схемы, когда переключатель находится в выключенном состоянии.

Примечание. При отсутствии неопределенности можно использовать обозначение $I_{I(\text{off})}$.

2.3.2. Ток утечки схемы переключения (переключателя) аналоговых сигналов на выходе в состоянии «выключено» $I_{O(\text{kg, off})}$

Ток на выводе выхода сигнала, возникающий в результате приложения напряжения между выводом выхода сигнала и общим контрольным выводом схемы, когда переключатель находится в выключенном состоянии.

Примечание. При отсутствии неопределенности можно использовать обозначение $I_{O(\text{off})}$.

2.3.3. Ток утечки схемы переключения (переключателя) аналоговых сигналов во включенном состоянии $I_{I(\text{kg, on})}$

Ток на выводе входа (или выхода) сигнала, возникающий в результате приложения напряжения между выводом входа (или выхода) сигнала и общим контрольным выводом схемы, когда переключатель находится во включенном состоянии.

Примечания:

1. Из-за низкого сопротивления переключателя во включенном состоянии измеренные значения на выводах входа и выхода практически одинаковы. Поэтому задают только одно значение, которое можно измерять на выводе входа или выхода.

2. При отсутствии неопределенности можно использовать обозначение $I_{I/O(\text{on})}$.

2.3.4. Сопротивление во включенном состоянии r_{ON}

Сопротивление по постоянному току между выводами входа и выхода, когда переключатель находится во включенном состоянии.

2.3.5. Напряжение помехи, вызванное управляющим напряжением, во включенном состоянии переключателя $\Delta V_{\text{OCF}(\text{on})}$

Изменение значения напряжения на выходе аналогового переключателя, находящегося во включенном состоянии, из-за заданного изменения управляющего напряжения на входе, приложенного к этому переключателю при остающихся неизменными всех других условиях.

2.3.6. Напряжение помехи, вызванное управляющим напряжением, в выключенном состоянии переключателя $\Delta V_{\text{OCF (off)}}$

Изменение значения напряжения на выходе аналогового переключателя, находящегося в выключенном состоянии, из-за заданного изменения управляющего напряжения на входе, приложенного к этому переключателю при остающихся неизменными всех других условиях.

2.3.7. Коэффициент ослабления сигнала между каналами во включенном состоянии (для многоканальной схемы переключения аналоговых сигналов) $a_{x(\text{on})}$

Отношение напряжения на выходе аналогового переключателя, находящегося во включенном состоянии, к напряжению помехи, вызываемой им на выходе другого аналогового переключателя, находящегося во включенном состоянии.

2.3.8. Коэффициент ослабления сигнала между каналами в выключенном состоянии (для многоканальной схемы переключения аналоговых сигналов) $a_{x(\text{off})}$

Отношение напряжения на выходе аналогового переключателя, находящегося во включенном состоянии, к напряжению помехи, вызываемой им на выходе другого аналогового переключателя, находящегося в выключенном состоянии.

2.3.9. Коэффициент ослабления сигнала между каналами (для многоканальной схемы переключения аналоговых сигналов)

П р и м е ч а н и е. Коэффициент ослабления сигнала между каналами a_x , дБ, рассчитывают по формуле

$$a_x = 20 \lg (V_1 / V_2).$$

2.3.9.1. Коэффициент ослабления сигнала между каналами (во включенном состоянии) $a_{x(\text{on})}$, a_x

Отношение выходного напряжения возмущающего аналогового переключателя, находящегося во включенном состоянии, к напряжению перекрестной помехи, вызываемой им на выходе возмущаемого аналогового переключателя, находящегося во включенном состоянии.

П р и м е ч а н и е. Более подробное описание термина и его буквенное обозначение следует применять, если необходимо отличать коэффициент ослабления сигнала между каналами во включенном состоянии от коэффициента ослабления сигнала между каналами в выключенном состоянии (см. п. 3.2).

2.3.9.2. Коэффициент ослабления сигнала между каналами (в выключенном состоянии) $a_{x(\text{off})}$

Отношение выходного напряжения возмущающего аналогового переключателя, находящегося во включенном состоянии, к напряжению перекрестной помехи, вызываемой им на выходе возмущаемого переключателя, находящегося в выключенном состоянии.

2.3.9.3. Коэффициент ослабления сигнала между каналами на входе a_{xi}

Отношение входного напряжения возмущающего аналогового переключателя, находящегося в выключенном состоянии, к напряжению перекрестной помехи, вызываемой им на выходе возмущаемого аналогового переключателя, находящегося во включенном состоянии.

2.4. Интегральные схемы СВЧ усилителей

На рассмотрении.

2.3.1—2.3.9.3, 2.4. (Введены дополнительно, Изм. № 1).

3. БУКВЕННЫЕ ОБОЗНАЧЕНИЯ

Буквенные обозначения должны соответствовать приведенным в таблице.

3.1. Линейные усилители

| Наименование | Буквенное обозначение | Примечание |
|--|---|------------|
| 3.1.1. Напряжения и токи | | |
| Входное напряжение смещения нуля | V_{IO} | |
| Максимальный размах выходного напряжения | V_{OPP} | |
| Входной ток смещения нуля | I_{IO} | |
| Входной ток смещения | $I_{\text{IB}}; I_{\text{IB1}}; I_{\text{IB2}}$ | |
| Средний ток смещения | I_{IB} | |
| Постоянное входное синфазное напряжение | V_{IC} | |
| Постоянное входное дифференциальное напряжение | V_{ID} | |

| Наименование | Буквенное обозначение | Примечание |
|---|--|--|
| 3.1.2. Электрические параметры | | |
| Входное полное сопротивление: | | |
| - несимметричного входа | Z_{is} | |
| - дифференциальное | Z_{id} | |
| - синфазное | Z_{ic} | |
| Выходное полное сопротивление: | | |
| - несимметричного выхода | Z_{os} | |
| - дифференциальное | Z_{od} | |
| 3.1.3. Времена переходного процесса (см. черт. 2) | | |
| Время задержки | $t_d; t_{dr}; t_{df}$ | |
| Время фронта: | | |
| - время нарастания | t_r | |
| - время спада | t_f | |
| Время успокоения | $t_{rip}; t_{rip(r)};$ $t_{rip(f)}$ | |
| Общее время установления | $t_{tot}; t_{tot(r)}; t_{tot(f)}$ | |
| 3.1.4. Прочие величины | | |
| Коэффициент усиления дифференциального напряжения | $A_{VD}; A_{vd}$ | |
| Коэффициент усиления синфазного напряжения | $A_{VC}; A_{vc}$ | |
| Максимальная скорость изменения выходного напряжения | S_{VOM} | |
| Средняя скорость изменения выходного напряжения | S_{VOAV} | |
| Средний температурный коэффициент входного напряжения смещения нуля | α_{VIO} | |
| Средний температурный коэффициент входного тока смещения нуля | α_{PIO} | |
| Коэффициент выброса | k_{OV} | |
| Частота единичного усиления (при разомкнутой цепи обратной связи) | f_1 | |
| Чувствительность к изменению напряжения питания | k_{SVS} | |
| Коэффициент ослабления напряжения питания | k_{SVR} | Данную величину принято обозначать SVRR, SVR, PSRR |
| Коэффициент ослабления синфазного напряжения | k_{CMR} | Данную величину принято обозначать CMRR, CMR |
| Экстраполированная частота единичного усиления | f_T | |
| Частота среза при разомкнутой цепи обратной связи (операционного усилителя) | f_{co} | |
| Ослабление | a | |
| Коэффициент ослабления сигнала между каналами (для многоканальных усилителей) | a_x | |

(Измененная редакция, Изм. № 1).

3.2. Стабилизаторы напряжения и тока

Продолжение

| Наименование | Буквенное обозначение | Примечание |
|---|-----------------------|------------|
| 3.2.1. Напряжения | | |
| Выброс выходного напряжения при переходном процессе, обусловленное: | V_{om} | |
| а) ступенчатым изменением входного напряжения | $V_{om(VI)}$ | |
| б) ступенчатым изменением выходного тока | $V_{om(IO)}$ | |
| Напряжение считывания обратной связи | V_{FB} | |
| Напряжение ограничения тока | V_{CL} | |
| Опорное напряжение | V_{REF} | |
| Напряжение шумов на выходе: | | |
| - среднее квадратическое значение | $V_{по}$ | |
| - амплитудное значение | $V_{попр}$ | |
| 3.2.2. Токи | | |
| На рассмотрении | | |
| 3.2.3. Коэффициенты регулирования, коэффициенты стабилизации | | |
| Специальных буквенных обозначений не имеется | | |
| При необходимости могут быть использованы формулы, приведенные вместе с определениями терминов (см. п. 2.2) | | |
| 3.2.4. Прочие величины | | |
| Дрейф выходного напряжения | $\Delta V_{o(t)}$ | |
| Дрейф выходного тока | $\Delta I_{o(t)}$ | |

3.3. Схемы переключения аналоговых сигналов

| Наименование | Буквенное обозначение | Примечание |
|--|-----------------------|--|
| 3.3.1. Токи | | |
| Ток утечки на входе (переключателя) в выключенном состоянии | $I_{I(lkg.off)}$ | При отсутствии неопределенности можно обозначать $I_{I(off)}$ |
| Ток утечки на выходе (переключателя) в выключенном состоянии | $I_{O(lkg.off)}$ | При отсутствии неопределенности можно обозначать $I_{O(off)}$ |
| Ток утечки (переключателя) во включенном состоянии | $I_{I(lkg.on)}$ | При отсутствии неопределенности можно обозначать $I_{I/O(on)}$ |
| 3.3.2. Напряжения | | |
| Напряжение помехи, вызванное управляющим напряжением (переключатель включен) | $V_{OCF (on)}$ | |
| Напряжение помехи, вызванное управляющим напряжением (переключатель выключен) | $V_{OCF (off)}$ | |
| 3.3.3. Электрические параметры | | |
| Сопротивление во включенном состоянии | r_{ON} | |
| 3.3.4. Прочие величины | | |
| Коэффициент ослабления сигнала между каналами во включенном состоянии (для многоканальных схем переключения) | $a_{x(on)}$ | |
| Коэффициент ослабления сигнала между каналами в выключенном состоянии (для многоканальных схем переключения) | $a_{x(off)}$ | |
| Коэффициент ослабления сигнала между каналами на входе (для многоканальных схем переключения) | $a_{x(in)}$ | |

3.4. Интегральные схемы СВЧ усилителей

| Наименование | Буквенное обозначение | Примечание |
|--|-----------------------------------|------------|
| 3.4.1. Коэффициенты усиления | | |
| Линейное усиление | G_{lin} | |
| Неравномерность линейного усиления | ΔG_{lin} | |
| Усиление мощности | G_{p} | |
| Неравномерность усиления мощности | ΔG_{p} | |
| 3.4.2. Мощности | | |
| Выходная мощность | P_{O} | |
| Выходная мощность при сжатии коэффициента усиления до 1 дБ | $P_{\text{O}(1\text{дБ})}$ | |
| Предельная выходная мощность | $\Delta P_{\text{O}(1\text{дБ})}$ | |
| Неравномерность предельной выходной мощности | $P_{\text{O}(1\text{дБ})}$ | |
| Минимальная входная мощность для предельной выходной мощности | $P_{\text{i min}}$ | |
| Максимальная входная мощность для предельной выходной мощности | $P_{\text{i max}}$ | |
| Отношение выходных мощностей для интермодуляционных составляющих | P_1/P_n | |
| 3.4.3. Прочие величины | | |
| Величина коэффициента отражения на входе (обратные потери) | S_{11} | |
| Величина коэффициента обратной передачи (изоляция) | S_{12} | |
| Коэффициент преобразования амплитудной модуляции в фазовую модуляцию | $\alpha_{(\text{AM-PM})}$ | |
| Групповое время задержки | $t_{\text{d(групп)}}$ | |
| Постоянная времени для автоматической регулировки усиления | τ_{AGC} | |

3.3, 3.4. (Измененная редакция, Изм. № 1).

Г л а в а III. ОСНОВНЫЕ ПРЕДЕЛЬНО ДОПУСТИМЫЕ ЗНАЧЕНИЯ ПАРАМЕТРОВ И ХАРАКТЕРИСТИКИ

Р а з д е л I. Стандартная форма представления публикуемых данных

1. ФУНКЦИОНАЛЬНОЕ НАЗНАЧЕНИЕ

Общее описание функции, выполняемой аналоговой схемой.

2. ОПИСАНИЕ СХЕМЫ

2.1. Технология

Необходимо указать технологию изготовления схемы, например полупроводниковая монолитная интегральная схема, тонкопленочная интегральная схема, гибридная интегральная схема, микроблок и т. д.

2.2. Сведения о габаритном чертеже и герметизации

2.2.1. Обозначение МЭК и (или) национальное обозначение габаритного чертежа.

2.2.2. Способ герметизации.

2.2.3. Маркировка.

Должен быть приведен чертеж корпуса с маркировкой.

С. 14 ГОСТ 29108—91

2.3. Блок-схема и соединения выводов

На одном и том же чертеже должна быть представлена блок-схема и соединения выводов. Если в корпусе имеются металлические части, то должны быть указаны все соединения выводов с этими частями. Необходимо указать также соединение всех внешних электрических элементов, связанных со схемой (см. п. 5).

В качестве дополнительной информации может быть представлена полная электрическая схема с указанием важнейших паразитных элементов. Приводить значения параметров элементов схемы не обязательно.

3. ПРЕДЕЛЬНО ДОПУСТИМЫЕ ЗНАЧЕНИЯ ПАРАМЕТРОВ

Приводимые предельно допустимые значения параметров должны обеспечивать работу интегральной схемы во всем заданном диапазоне рабочих температур.

Если эти предельно допустимые значения зависят от температуры, такая зависимость должна быть указана.

3.1. Предельно допустимые значения электрических параметров

Должны быть указаны абсолютные предельно допустимые значения (включая полярность) напряжений и (или) токов и (или) полных сопротивлений, а также все другие предельные условия для различных выводов микросхем по отношению к контрольному выводу.

3.2. Температуры

Предельно допустимые значения рабочей температуры и температуры хранения.

3.3. Рассеиваемая мощность (при необходимости)

Максимальное значение в диапазоне рабочих температур.

4. РЕКОМЕНДУЕМЫЕ РАБОЧИЕ УСЛОВИЯ (В ЗАДАННОМ ДИАПАЗОНЕ РАБОЧИХ ТЕМПЕРАТУР)

Во всех подпунктах п. 4 в случае необходимости должна быть указана зависимость от температуры.

4.1. Источники питания

Полярность, значения и допуски для напряжений или токов и при необходимости для полных сопротивлений.

4.2. Выводы входа

Полярность и характеристики входных сигналов или генератора сигналов.

4.3. Выводы выхода

Характеристики нагрузок.

4.4. Внешние элементы

Значения и допуски для параметров внешних элементов, которые должны быть подсоединены к схеме.

5. ЭЛЕКТРИЧЕСКИЕ ХАРАКТЕРИСТИКИ

Электрические характеристики указывают следующим образом:

а) если подсоединение внешних элементов имеет существенное значение для работы схемы, то электрические характеристики должны быть указаны с учетом влияния этих элементов;

б) если подсоединение внешних элементов не обязательно, то должны быть указаны электрические характеристики только интегральной схемы. В этом случае влияние подсоединения заданных внешних элементов на характеристики схемы указывают в разделе «Данные по применению».

5.1. Характеристики при 25 °С (температура окружающей среды или в контрольной точке)

5.1.1. Потребляемая мощность (или ток потребления).

5.1.2. Входные характеристики.

5.1.3. Выходные характеристики.

5.1.4. Характеристики прямой передачи.

5.1.5. Характеристики обратной передачи (при необходимости).

5.1.6. Взаимодействие между различными выводами прибора (при необходимости).

5.1.7. Шум (при необходимости).

5.2. Влияние изменений температуры и напряжений питания на основные характеристики
При необходимости.

6. КОНСТРУКТИВНЫЕ ДАННЫЕ, ХАРАКТЕРИСТИКИ И ДРУГИЕ ДАННЫЕ

На рассмотрении. См. п. 7 МЭК 747-1, гл. VI.

7. ДАННЫЕ ПО ПРИМЕНЕНИЮ

Могут быть приведены сведения относительно изменений характеристик, указанных в п. 5.1, в зависимости от напряжения питания, температуры, полных сопротивлений источника сигнала и нагрузки.

Может быть приведена и другая информация, касающаяся частных случаев применения.

Р а з д е л II. Операционные усилители (с двумя входами и одним выходом)

1. ФУНКЦИОНАЛЬНОЕ НАЗНАЧЕНИЕ

Усилитель, предназначенный для выполнения математических операций при использовании его в замкнутом контуре.

Характеристики операционного усилителя близки к характеристикам идеального усилителя напряжения или тока.

Идеальный усилитель напряжения характеризуется:

- бесконечным усилением напряжения;
- бесконечным входным полным сопротивлением;
- нулевым выходным полным сопротивлением;
- полосой частот, начинающейся с нулевой частоты.

Идеальный усилитель тока характеризуется:

- бесконечным усилением тока;
- нулевым входным полным сопротивлением;
- полосой частот, начинающейся с нулевой частоты.

П р и м е ч а н и е. Характеристики операционного усилителя дают возможность применять его для других целей, не указанных выше.

2. ОПИСАНИЕ СХЕМЫ

2.1. Технология

Необходимо указать технологию изготовления схемы, например полупроводниковая монолитная интегральная схема, тонкопленочная интегральная схема, гибридная интегральная схема, микроблок и т. д.

2.2. Сведения о габаритном чертеже и герметизации

2.2.1. Обозначение МЭК и (или) национальное обозначение габаритного чертежа.

2.2.2. Способ герметизации.

2.2.3. Маркировка.

Должен быть приведен чертеж корпуса с маркировкой.

2.3. Блок-схема и соединения выводов

На одном и том же чертеже должна быть представлена блок-схема и показаны соединения выводов. Если корпус содержит металлические части, должны быть указаны все соединения внешних выводов с этими частями. Необходимо также указать соединение всех внешних электрических элементов, связанных со схемой (см. п. 5).

В качестве дополнительной информации может быть представлена полная электрическая схема с указанием важнейших паразитных элементов. Приводить значения параметров элементов схемы не обязательно.

3. ПРЕДЕЛЬНО ДОПУСТИМЫЕ ЗНАЧЕНИЯ ПАРАМЕТРОВ

Приводимые предельно допустимые значения параметров должны обеспечивать работу схемы во всем заданном диапазоне рабочих температур.

Если эти предельно допустимые значения параметров зависят от температуры, такая зависимость должна быть указана.

3.1. Предельно допустимые значения электрических параметров

3.1.1. Напряжение(я) питания

- a) Максимальное(ые) значение(я) и полярность(и).
- b) Максимально допустимое значение пульсаций напряжения(ий) питания.
- c) Максимальные значения переходных или паразитных сигналов от источника питания в течение заданного времени.
- d) максимальное значение напряжения между общим выводом питания и корпусом или контрольным выводом при необходимости.

П р и м е ч а н и е. В случае необходимости должна быть указана последовательность подачи напряжений питания.

3.1.2. Ток(и) потребления

- a) Максимальные значения (при необходимости).
- b) Максимальные значения в течение заданного времени (в случае ошибочного подключения внешних элементов) при необходимости.

3.1.3. Входные напряжения

Максимальные значения по отношению к контрольному выводу с учетом напряжений смещения.

Максимальное значение между выводами входа.

3.1.4. Выходные напряжения

Максимальные значения по отношению к контрольному выводу с учетом напряжений смещения.

3.1.5. Входные токи

Максимальные значения с учетом токов смещения.

3.1.6. Выходные токи

Максимальные значения с учетом токов смещения.

3.1.7. Полные сопротивления (при необходимости)

Максимальные значения полных сопротивлений источников питания, к которым подсоединяют схему.

3.1.8. Условия короткого замыкания (при необходимости)

Максимальная продолжительность короткого замыкания между выводами или между выводами и землей.

3.2. Температуры

3.2.1. Рабочие температуры

Минимальные и максимальные рабочие температуры окружающей среды или в контрольной точке микросхемы.

3.2.2. Температуры хранения

Минимальное и максимальное значения.

3.3. Рассеиваемая мощность (при необходимости)

Максимальное значение в диапазоне рабочих температур.

4. РЕКОМЕНДУЕМЫЕ РАБОЧИЕ УСЛОВИЯ (В ЗАДАННОМ ДИАПАЗОНЕ РАБОЧИХ ТЕМПЕРАТУР)

Во всех подпунктах пункта 4, в случае необходимости, должна быть указана зависимость от температуры.

4.1. Источники питания

4.1.1. Полярность, значения и допуски для напряжений или токов и, при необходимости, для полных сопротивлений.

4.1.2. Номинальное(ые) значение(я) тока(ов) потребления.

4.1.3. Максимальное(ые) значение(я) полного(ых) сопротивления(ий) источника(ов) питания при необходимости.

4.2. Выводы входа

4.2.1. Значение(я) напряжения(й) и (или) тока(ов) входного сигнала или источника сигналов.

4.2.2. Значение(я) смещения на выводах входа при необходимости.

4.3. Выводы выхода

4.3.1. Номинальное(ые) значение(я) напряжения(й) и (или) тока(ов) выходного сигнала и полного сопротивления нагрузки.

4.3.2. Значение(я) смещения на выводах выхода, при необходимости.

4.4. Внешние элементы

Значения и допуски для параметров внешних элементов, которые должны быть подсоединены к схеме.

5. ЭЛЕКТРИЧЕСКИЕ ХАРАКТЕРИСТИКИ

Электрические характеристики указывают следующим образом:

а) если подсоединение внешних элементов имеет существенное значение для работы схемы, электрические характеристики должны быть указаны с учетом влияния этих элементов;

б) если подсоединение внешних элементов не обязательно, должны быть указаны электрические характеристики только интегральной схемы. В этом случае влияние подсоединения заданных внешних элементов на характеристики схемы должно быть приведено в разделе «Данные по применению».

5.1. Характеристики при 25 °С (температура окружающей среды или в контрольной точке микросхемы)

5.1.1. Потребляемая мощность (или ток потребления) P_{tot}

Типовое значение в заданных условиях.

5.1.2. Входные характеристики

5.1.2.1. Входное полное сопротивление или полная проводимость

Минимальное и максимальное значения при заданных значениях:

- полного сопротивления нагрузки;

- частоты измерения;

- амплитуды входного сигнала.

5.1.2.2. Входное напряжение и (или) входной ток смещения нуля V_{IO} , I_{IO}

Максимальные значения при заданных значениях сопротивлений источника питания, если они оказывают влияние на эти характеристики.

5.1.2.3. Входной ток смещения I_{IB}

Максимальное значение при нулевом или заданном значении напряжения в режиме синфазного сигнала.

5.1.2.4. (Эквивалентный) входной дрейф

Максимальное значение в заданных условиях.

5.1.2.5. Коэффициент ослабления синфазного напряжения

Минимальное или максимальное значение при заданных значениях:

- амплитуды входного синфазного сигнала;

- выходного напряжения при отсутствии входного синфазного сигнала;

- напряжения(й) питания;

- частоты;

С. 18 ГОСТ 29108—91

- автоматической регулировки усиления (при ее наличии);
- полного сопротивления нагрузки и источника сигналов.

5.1.2.6. Диапазон синфазных входных напряжений

Минимальное и максимальное значения при заданных значениях:

- напряжения(й) питания;
- полного(ых) сопротивления(й) нагрузки и источника сигналов;
- коэффициента ослабления синфазного напряжения;
- параметров внешних дополнительных элементов.

5.1.3. Выходные характеристики

5.1.3.1. Выходное полное сопротивление или выходная полная проводимость

Минимальное и (или) максимальное значения при заданных значениях:

- напряжения(й) питания;
- полного сопротивления источника сигналов;
- частоты;
- амплитуды выходного сигнала.

5.1.3.2. Максимальная скорость изменения выходного напряжения (в режиме большого сигнала)

ла) S_{VOM}

Типовое и, при необходимости, минимальное(ые) значение(я) в заданных условиях.

Примечание. Время нарастания и (или) спада входного импульса должно быть незначительным по сравнению со временем фронта операционного усилителя.

5.1.3.3. Размах выходного напряжения

Типовое и минимальное значения при заданных значениях напряжения питания и сопротивления нагрузки и, при необходимости, при заданном искажении по всем гармоникам.

5.1.3.4. Выходной ток короткого замыкания

Минимальное и, при необходимости, максимальное значения при заданных значениях:

- напряжения(й) питания;
- входного дифференциального и входного синфазного напряжений;
- продолжительности короткого замыкания при необходимости.

5.1.4. Характеристики прямой передачи

5.1.4.1. Коэффициент усиления при разомкнутой цепи обратной связи

Минимальное и максимальное значения при заданных значениях:

- напряжения(й) питания;
- частоты;
- автоматической регулировки усиления (при ее наличии);
- полного сопротивления(й) нагрузки и источника сигналов;
- амплитуды выходного сигнала, при которой измеряют коэффициент усиления.

5.1.4.2. Режим по синусоидальному току и (или) импульсный режим

Максимальное и (или) минимальное значения для одного или нескольких приведенных ниже характеристик:

- частота, на которой усиление при разомкнутой цепи обратной связи уменьшается на 3 дБ по отношению к этому значению на низкой частоте;
- частота, на которой коэффициент усиления равен единице;
- время срабатывания в импульсном режиме.

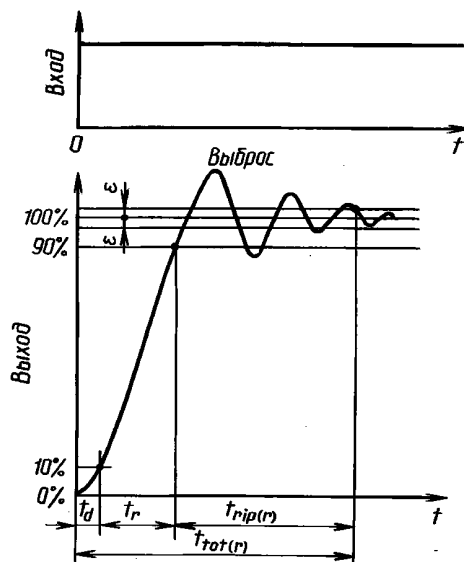
5.1.4.3. Времена переходного процесса

Должно быть указано следующее:

- время задержки t_d ;
- время фронта t_r (или t_p);
- время успокоения t_{np} ;
- общее время установления $t_{юр}$

Указывают только три из приведенных четырех параметров (см. черт. 3).

**Пример времен переходного процесса
линейных усилителей**



ϵ — заданное отклонение от установившегося значения в процентах

Черт. 3

Эти параметры должны быть заданы следующим образом.

Типовое и, при необходимости, максимальное значения при следующих заданных условиях:

- конфигурация схемы, при которой коэффициент усиления равен единице;
- значения входного сопротивления и сопротивления обратной связи, при которых коэффициент усиления равен единице;
- условия фазовой коррекции (схема соединения, если она имеется и значения параметров элементов цепи коррекции);
- условия нагрузки (схема соединения и значения параметров элементов цепи нагрузки);
- уровень входного сигнала.

П р и м е ч а н и е. Время нарастания входного сигнала должно быть незначительным по сравнению со временем фронта операционного усилителя.

5.1.4.4. Выброс k_{OV}

См. черт. 3.

Максимальное значение при тех же заданных условиях, что и для времен переходного процесса.

5.1.4.5. Верхняя граничная частота при полном размахе выходного напряжения (при необходимости)

Типовое и минимальное значения при заданных значениях:

- напряжения(й) питания;
- параметров инвертерной схемы с коэффициентом усиления, равным единице;
- входного сопротивления и сопротивления обратной связи, при которых коэффициент усиления схемы равен единице;
- условий фазовой коррекции (схема соединения, если она имеется, и значения параметров элементов цепи коррекции);
- условий нагрузки (схема соединения и значения параметров элементов цепи нагрузки);
- коэффициент нелинейных искажений на выходе;
- выходного напряжения.

5.1.5. Характеристики обратной передачи

Не приводятся.

С. 20 ГОСТ 29108—91

5.1.6. Взаимное влияние усилителя и сети питания

Приводят следующую информацию при соответствующих заданных условиях:

- a) максимальный сигнал, поступающий от усилителя в сеть питания;
- b) характеристика передачи от источников питания на вход усилителя;
- c) полное сопротивление усилителя на выводах питания.

Данные параметры следует указывать для работы как в установившемся, так и в переходном режимах.

5.1.7. Шумы (при необходимости)

Максимальное значение.

Шум определяют по коэффициенту шума или по эквивалентному напряжению и (или) току на входе при заданных значениях напряжения(ий) питания, сопротивления источника питания, частоты и ширины полосы пропускания.

5.1.8. Коэффициент ослабления перекрестными помехами (для многоканальных усилителей)

Минимальное значение при заданных значениях:

- напряжения(й) питания;
- амплитуды выходного сигнала;
- частоты сигнала;
- полного сопротивления нагрузки и источника сигналов;
- подсоединяемых внешних дополнительных элементов;
- условий для других усилителей.

5.2. Влияние изменений температуры или напряжений питания на основные характеристики

См. п. 5.1 разд. II.

Должны быть указаны изменения характеристики в зависимости от температуры и напряжений питания.

Такую информацию приводят для типовых или для предельно допустимых (максимального или минимального) значений характеристик.

Обычно такие сведения приводят в качестве данных по применению прибора, а не как критерий приемки, указываемых в технических условиях на изделия конкретных типов. Должны быть приведены значения параметров, перечисленных в п. 5.2.1, при заданном значении напряжения(й) питания, а значения параметров, приведенных в п. 5.2.2, — при температуре 25 °С.

5.2.1. Изменения в зависимости от температуры

- a) Потребляемая мощность (или ток потребления), п. 5.1.1.
- b) Входное напряжение и (или) входной ток смещения нуля (п. 5.1.2.2).
- c) Входной ток смещения (п. 5.1.2.3).
- d) Коэффициент ослабления синфазного напряжения (п. 5.1.2.5).
- e) Коэффициент усиления при разомкнутой цепи обратной связи (п. 5.1.4.1).

5.2.2. Изменения в зависимости от напряжения(й) питания:

- a) Потребляемая мощность (или ток потребления), п. 5.1.1.
- b) Размах выходного напряжения (п. 5.1.3.3).
- c) Коэффициент усиления при разомкнутой цепи обратной связи (п. 5.1.4.1).

П р и м е ч а н и е. Могут быть также приведены дополнительные сведения о зависимости некоторых параметров от напряжения(й) питания.

6. КОНСТРУКТИВНЫЕ ДАННЫЕ, ХАРАКТЕРИСТИКИ И ДРУГИЕ ДАННЫЕ

См. МЭК 747-1, гл. VI, п. 7.

7. ДАННЫЕ ПО ПРИМЕНЕНИЮ

Могут быть приведены сведения относительно изменения характеристик, указанных в п. 5.1, в зависимости от напряжения питания, температуры, полного сопротивления источника и нагрузки. Может быть приведена также прочая информация, касающаяся частных случаев применения, например зависимость входного и выходного полного сопротивления или полной проводимости от частоты, причем другие заданные условия остаются без изменения.

Любые внешние элементы, подсоединяемые к интегральной схеме, должны быть соотнесены с соответствующими выводами.

Эти внешние элементы должны быть приведены в двух отдельных таблицах:

- в первой таблице должны быть указаны внешние элементы, которые являются существенными для выполнения схемой ее функции, или те элементы, от которых зависит работа схемы;
- во второй таблице должны быть указаны внешние элементы, которые служат в качестве элементов коррекции.

Каждая таблица должна состоять из трех колонок:

- в первой колонке идентифицируют выводы интегральной схемы;
- во второй колонке указывают тип соответствующих внешних элементов (например: RC-цепочка);
- в третьей колонке указывают характеристики интегральной схемы, а также внешние элементы.

Р а з д е л III. Усилители низкой частоты, видеоусилители и многоканальные усилители для устройств дальней связи

1. ФУНКЦИОНАЛЬНОЕ НАЗНАЧЕНИЕ

Усилители, предназначенные для использования в аппаратуре, работающей в области низких частот и видеочастот, а также в аппаратуре дальней связи.

П р и м е ч а н и е. Если не указано иное, то приведенные ниже данные распространяются на усилители всех трех видов.

2. ОПИСАНИЕ СХЕМЫ

2.1. Технология

Необходимо указать технологию изготовления, например полупроводниковая монолитная интегральная схема, тонкопленочная интегральная схема, гибридная интегральная схема, микроблок и т. д.

2.2. Сведения о габаритном чертеже и герметизации

2.2.1. Обозначение МЭК и (или) национальное обозначение габаритного чертежа.

2.2.2. Способ герметизации.

2.2.3. Маркировка.

Должен быть приведен чертеж корпуса с маркировкой.

2.3. Блок-схема и соединение выводов

На одном и том же чертеже должна быть представлена блок-схема и показаны соединения выводов. Если корпус содержит металлические части, должны быть указаны все соединения внешних выводов с этими частями. Необходимо указать также соединение всех внешних электрических элементов, связанных со схемой (см. п. 5).

В качестве дополнительной информации может быть представлена полная электрическая схема с указанием важнейших паразитных элементов. Приводить значения параметров элементов схемы не обязательно.

3. ПРЕДЕЛЬНО ДОПУСТИМЫЕ ЗНАЧЕНИЯ ПАРАМЕТРОВ

Приводимые предельно допустимые значения параметров должны обеспечивать работу схемы во всем заданном диапазоне рабочих температур.

Если эти предельно допустимые значения параметров зависят от температуры, такая зависимость должна быть указана.

Если подсоединение внешних элементов оказывает влияние на предельно допустимые значения параметров, то предельно допустимые значения параметров усилителя должны быть приведены с учетом этих элементов.

3.1. Предельно допустимые значения электрических параметров

3.1.1. Напряжение(я) питания

С. 22 ГОСТ 29108—91

а) Максимальное(ые) значение(я) и полярность.

б) Максимальное значение напряжения между общим выводом питания и корпусом или контрольным выводом (при необходимости).

Примечание. В случае необходимости должна быть указана последовательность подачи напряжений питания.

3.1.2. Входное(ые) напряжение(я) и (или) ток(и)

Максимальное значение.

3.1.3. Выходное(ые) напряжение(я) и (или) ток(и)

Максимальные значения.

3.2. Температуры

3.2.1. Рабочие температуры

Минимальное и максимальное значения рабочей температуры окружающей среды или в контрольной точке микросхемы.

3.2.2. Температура хранения

Минимальное и максимальное значения.

3.3. Рассеиваемая мощность (при необходимости)

Максимальное значение в диапазоне рабочих температур.

4. РЕКОМЕНДУЕМЫЕ РАБОЧИЕ УСЛОВИЯ (В ЗАДАННОМ ДИАПАЗОНЕ РАБОЧИХ ТЕМПЕРАТУР)

Во всех подпунктах пункта 4 в случае необходимости должна быть указана зависимость от температуры.

4.1. Источники питания

Полярность, значения и допуски для напряжений и (или) токов.

4.2. Выводы входа

4.2.1. Значение(я) напряжения(й) и (или) тока(ов) входного сигнала или полного сопротивления источника сигналов.

4.2.2. Значение(я) смещения на выводах входа, при необходимости.

4.3. Выводы выхода

4.3.1. Номинальное(ые) значение(я) напряжения(й) и (или) тока(ов) выходного сигнала и полного сопротивления нагрузки.

4.3.2. Значение(я) смещения на выводах выхода при необходимости.

4.4. Внешние элементы

Значения и допуски для параметров внешних элементов, которые должны быть подсоединены к схеме.

5. ЭЛЕКТРИЧЕСКИЕ ХАРАКТЕРИСТИКИ

Электрические характеристики указывают следующим образом:

а) если подсоединение внешних элементов имеет существенное значение для работы схемы, электрические характеристики должны быть указаны с учетом влияния этих элементов;

б) если подсоединение внешних элементов не обязательно, должны быть указаны электрические характеристики только для интегральной схемы. В этом случае влияние подсоединения заданных внешних элементов на характеристики схемы должно быть указано в разделе «Данные по применению».

5.1. Характеристики при 25 °С (температура окружающей среды или в контрольной точке микросхемы)

5.1.1. Потребляемая мощность (или ток потребления) P_{tot}

Типовое значение в заданных условиях.

5.1.2. Входные характеристики

5.1.2.1. Входное полное сопротивление или входная полная проводимость

При высоком (низком) полном сопротивлении: типовое и минимальное (максимальное) значения входного полного сопротивления или типовое и максимальное (минимальное) значения входной полной проводимости в зависимости от частоты в заданном диапазоне частот и в заданных

условиях. В случае согласования полного сопротивления: минимальное значение потерь при заданном сопротивлении в заданном диапазоне частот и в заданных условиях.

Примечание. Потери при согласовании, дБ, составят $20 \lg \frac{Z+R}{Z-R}$,

где Z — полное сопротивление;
 R — заданное сопротивление.

В случае необходимости для определения входных характеристик могут быть использованы параметры рассеяния s .

5.1.2.2 Входной ток смещения I_{IB} (при необходимости)

Типовое и максимальное значения в заданных условиях.

5.1.2.3. Коэффициент ослабления напряжения питания k_{SVR} (при необходимости)

Максимальное значение в диапазоне рабочих температур.

5.1.2.4. Напряжение и/или ток смещения нуля V_{IO} , I_{IO} (при необходимости)

Максимальное значение.

5.1.2.5. Средний температурный коэффициент напряжения или тока смещения нуля α_{VIO} , α_{IO} (при необходимости)

Максимальное значение в диапазоне рабочих температур.

5.1.3. Выходные характеристики

5.1.3.1. Выходное полное сопротивление или выходная полная проводимость

При низком (высоком) полном сопротивлении: типовое и максимальное (минимальное) значения выходного полного сопротивления или типовое и минимальное (максимальное) значения выходной полной проводимости в зависимости от частоты в заданном диапазоне частот и в заданных условиях.

В случае согласования полного сопротивления: минимальное значение потерь при заданном сопротивлении в заданном диапазоне частот и в заданных условиях.

5.1.3.2. Максимальный выходной сигнал

Минимальные значения тока, напряжения или мощности выходного сигнала при заданных значениях:

- искажения;
- полного сопротивления нагрузки;
- частоты сигнала;
- напряжения(й) питания;
- автоматической регулировки усиления (при ее наличии).

Точка минимальной перегрузки при тех же заданных условиях (для многоканальных усилителей).

Примечание. White Book, том III, Mar Del Plata 1968 G 223, разд. 6, с. 5 (издание МККТТ).

5.1.4. Характеристики прямой передачи

5.1.4.1. Коэффициент усиления напряжения или тока или полная междуэлектродная проводимость прямой передачи или усиления мощности при заданных значениях:

- напряжения(й) питания;
- частоты;
- полного сопротивления источника и нагрузки;
- автоматической регулировки усиления (при ее наличии);
- амплитуды выходного сигнала, при которой измеряется усиление.

Параметры следует измерять при значении входного сигнала ниже, чем значение порога срабатывания АРУ. Указывают минимальное и типовое значения.

5.1.4.2. Частота среза на уровне 3 дБ (только для усилителей низкой частоты и видеоусилителей) f_c

Максимальное значение низкой частоты и минимальное значение высокой частоты на уровне 3 дБ.

Для усилителей, передающих составляющую по постоянному току, указывают только верхнюю частоту среза.

5.1.4.3. Зависимость коэффициента усиления и фазового сдвига (и/или групповой задержки) от частоты в заданных условиях

а) Коэффициент усиления.

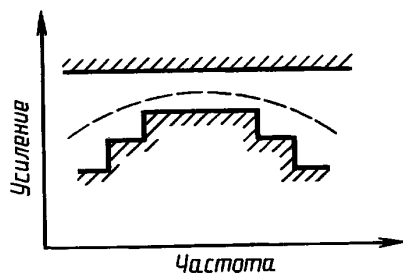
С. 24 ГОСТ 29108—91

Минимальное и максимальное значения коэффициента усиления напряжения и (или) тока, и (или) мощности в зависимости от частоты в заданных условиях, например, как показано на черт. 4.

б) Фазовый сдвиг.

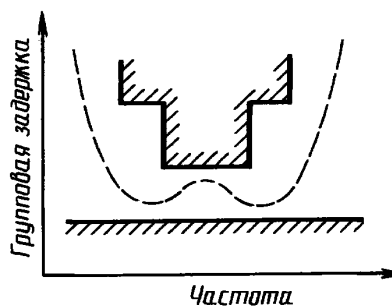
В случае необходимости минимальное и максимальное значения фазового сдвига и (или) групповой задержки в зависимости от частоты в заданных условиях, например, как показано на черт. 5.

Минимальное и максимальное значения коэффициента усиления в зависимости от частоты



Черт. 4

Минимальное и максимальное значения групповой задержки в зависимости от частоты



Черт. 5

5.1.5. Характеристики обратной передачи

Характеристики обратной передачи для многоканальных усилителей находятся на рассмотрении.

5.1.6. Взаимное влияние усилителя и сети питания

Для многоканальных усилителей и, при необходимости, для видеоусилителей.

На рассмотрении.

5.1.7. Шум (при необходимости)

Максимальное значение.

Шум определяют по коэффициенту шума или по эквивалентному напряжению и (или) току на входе при заданных значениях напряжения(ий) питания, сопротивления источника сигналов, частоты и ширины полосы пропускания.

5.1.8. Искажение

Искажение при заданных условиях: полного сопротивления нагрузки, уровня выходного сигнала основной частоты и ее гармоник, напряжения(ий) питания и автоматической регулировки усиления (если она имеется).

Максимальное значение искажений по всем гармоникам (только для усилителей низкой частоты).

Максимальное значение искажений по второй и, в случае необходимости, по третьей гармонике.

Максимальное значение взаимной модуляции второго и, в случае необходимости, третьего и т. д. порядка (только для видео- и многоканальных усилителей).

Дифференциальная фаза (погрешность) и дифференциальный коэффициент усиления (погрешность) (только для видеоусилителей).

Максимальное и (или) типовое значение дифференциальной фазы (погрешности) и дифференциального коэффициента усиления (погрешности) при заданных значениях:

- частоты и уровней сигнала низкой частоты и высокочастотного сигнала наложения;
- полного сопротивления нагрузки.

5.1.9. Характеристики в импульсном режиме (при необходимости)

На рассмотрении.

5.2. Влияние изменения напряжений питания и температуры на основные характеристики (приведенные в п. 5.1 разд. III)

Должны быть указаны изменения характеристик в зависимости от напряжений питания и температуры.

Такую информацию приводят для типовых или предельно допустимых (максимальных или минимальных) значений характеристик.

Такие данные обычно приводят в качестве рекомендаций по применению прибора, а не как критерий приемки, указываемые в технических условиях на изделия конкретных типов. Значения параметров, указанных в п. 5.2.1, приводят при заданном значении напряжения (ий) питания, а значения параметров, указанных в п. 5.2.2, — при температуре 25 °С.

5.2.1. Изменения в зависимости от температуры

а) Потребляемая мощность (или ток потребления), п. 5.1.1.

б) Входное сопротивление или входная полная проводимость (п. 5.1.2.1).

Абсолютное значение и, при необходимости, действительная и (или) мнимая части.

с) Входной ток смещения, при необходимости (п. 5.1.2.2).

д) Входное напряжение и (или) ток смещения нуля, при необходимости (п. 5.1.2.4).

е) Выходное полное сопротивление или выходная полная проводимость (п. 5.1.3.1).

Абсолютное значение и, при необходимости, действительная и (или) мнимая часть (не применяется для усилителей низкой частоты).

ф) Коэффициент усиления (п. 5.1.4.1).

г) Искажение (п. 5.1.8).

В случае необходимости искажение по всем гармоникам (для усилителей низкой частоты и видеоусилителей) и максимальное значение взаимной модуляции (для многоканальных усилителей).

5.2.2. Изменения в зависимости от напряжения питания

а) Потребляемая мощность (или ток потребления), п. 5.1.1.

б) Максимальный выходной сигнал (п. 5.1.3.2).

с) Коэффициент усиления (п. 5.1.4.1).

д) Искажение (п. 5.1.8).

При необходимости искажение по всем гармоникам (для усилителей низкой частоты и видеоусилителей) и максимальное значение взаимной модуляции (многоканальных усилителей).

6. КОНСТРУКТИВНЫЕ ДАННЫЕ, ХАРАКТЕРИСТИКИ И ДРУГИЕ ДАННЫЕ

См. МЭК 747-1, гл. VI, п. 7.

7. ДАННЫЕ ПО ПРИМЕНЕНИЮ

Могут быть приведены сведения относительно изменения характеристик, указанных в п. 5.1, в зависимости от напряжения питания, температуры, полного сопротивления источника сигнала и нагрузки.

Может быть приведена также прочая информация, касающаяся частных случаев применения, например оптимальное сопротивление генератора, при котором коэффициент шума имеет минимальное значение.

Р а з д е л IV. Высокочастотные усилители и усилители промежуточной частоты

1. ФУНКЦИОНАЛЬНОЕ НАЗНАЧЕНИЕ

Усилители, предназначенные для использования в ВЧ и ПЧ блоках связанных телевизионных или радиоприемников.

В эту группу входят усилители с регулируемым коэффициентом усиления или усилители-ограничители. В усилителях с регулируемым коэффициентом усиления регулировка может выполняться как полностью интегральной схемой (АРУ), так и при подаче на заданный вывод внешних управляющих сигналов.

2. ОПИСАНИЕ СХЕМЫ

2.1. Технология

Необходимо указать технологию изготовления, например полупроводниковая монолитная интегральная схема, тонкопленочная интегральная схема, гибридная интегральная схема, микроблок и т. д.

2.2. Сведения о габаритном чертеже и герметизации

2.2.1. Обозначение МЭК и (или) национальное обозначение габаритного чертежа

2.2.2. Способ герметизации

2.3. Блок-схема и соединение выводов

На одном и том же чертеже должна быть представлена блок-схема и показаны соединения выводов. Если корпус содержит металлические части, должны быть указаны все соединения внешних выводов с этими частями. Необходимо указать также соединение всех внешних электрических элементов, связанных со схемой (см. также п. 5).

В качестве дополнительной информации может быть представлена полная электрическая схема с указанием важнейших паразитных элементов. Приводить значения параметров элементов схемы не обязательно.

3. ПРЕДЕЛЬНО ДОПУСТИМЫЕ ЗНАЧЕНИЯ ПАРАМЕТРОВ

Приводимые предельно допустимые значения параметров должны обеспечивать работу схемы во всем заданном диапазоне рабочих температур.

Если эти предельно допустимые значения параметров зависят от температуры, такая зависимость должна быть указана.

Если подсоединение внешних элементов оказывает влияние на предельно допустимые значения параметров, то предельно допустимые значения параметров усилителя должны быть приведены с учетом этих элементов.

3.1. Предельно допустимые значения электрических параметров

3.1.1. Напряжение(я) питания

а) Максимальное(ые) значение(я) и полярность.

б) Максимальное значение допустимых пульсаций напряжения(й) питания.

с) Максимальные значения переходных или паразитных сигналов от источников питания в течение заданного интервала времени.

д) Максимальное значение напряжения между общим выводом питания и корпусом или контрольным выводом при необходимости.

П р и м е ч а н и е. В случае необходимости должна быть указана последовательность подачи напряжений питания.

3.1.2. Входное(ые) напряжение(я) и (или) ток(и)

Максимальные значения по отношению к общему контрольному выводу.

3.1.3. Выходное(ые) напряжение(я) и (или) ток(и)

Максимальные значения по отношению к общему контрольному выводу.

3.1.4. Напряжение(я) и (или) ток(и) на других выводах (например на выводе АРУ)

Максимальные значения по отношению к общему контрольному выводу.

3.2. Температуры

3.2.1. Рабочие температуры

Минимальное и максимальное значения рабочих температур окружающей среды или в контрольной точке микросхемы.

3.2.2. Температура хранения

Минимальное и максимальное значения.

3.3. Рассеиваемая мощность (при необходимости)

Максимальное значение в диапазоне рабочих температур.

4. РЕКОМЕНДУЕМЫЕ РАБОЧИЕ УСЛОВИЯ (В ЗАДАННОМ ДИАПАЗОНЕ РАБОЧИХ ТЕМПЕРАТУР)

4.1. Источники питания

Полярность, значения и допуски для напряжений и (или) токов и, при необходимости, для полных сопротивлений.

4.2. Выводы входа

4.2.1. Значение(я) напряжения(й) и (или) тока(ов) входного сигнала и, при необходимости, полного сопротивления источника сигналов.

4.2.2. Значение(я) смещения на выводах входа (при необходимости).

4.3. Выводы выхода

4.3.1. Номинальное(ые) значение(я) напряжения(й) и (или) тока(ов) выходного сигнала и, при необходимости, полного сопротивления нагрузки.

4.3.2. Значение(я) смещения на выводах выхода при необходимости.

4.4. Прочие выводы

Номинальное(ые) значение(я) напряжения(й) и (или) тока(ов) сигналов (например напряжение АРУ) и, при необходимости, полных сопротивлений источника сигналов и нагрузки.

4.5. Внешние элементы

Значения и допуски для параметров внешних элементов, которые должны быть подсоединены к схеме.

4.6. Частота сигнала

Диапазон рабочих частот сигнала, на которых характеристики усилителя сохраняют свои значения.

5. ЭЛЕКТРИЧЕСКИЕ ХАРАКТЕРИСТИКИ

Электрические характеристики указывают следующим образом:

- а) если подсоединение внешних элементов имеет существенное значение для работы схемы, электрические характеристики должны быть указаны с учетом влияния этих внешних элементов;
- б) если подсоединение внешних элементов не обязательно, должны быть указаны электрические характеристики только самой интегральной схемы. В этом случае влияние подсоединения заданных внешних элементов на характеристики должно быть указано в данных по применению.

5.1. Характеристики при 25 °С (температура окружающей среды или в контрольной точке схемы)

5.1.1. Потребляемая мощность (или ток потребления) P_{tot}

Типовое и максимальное значения в заданных условиях.

5.1.2. Входные характеристики

5.1.2.1. Входное полное сопротивление или входная полная проводимость

Для высокого (низкого) полного сопротивления: типовое и минимальное (максимальное) значения входного полного сопротивления или типовое и максимальное (минимальное) значения входной полной проводимости в зависимости от частоты в заданном диапазоне частот и при заданных условиях, включая, при необходимости, АРУ или условия регулировки.

5.1.2.2. Входной ток смещения I_{IB} (при необходимости)

Типовое и максимальное значения в заданных условиях.

5.1.2.3. Входное напряжение и (или) входной ток смещения нуля V_{IO} , I_{IO} (при необходимости)

Максимальное значение.

5.1.2.4. Коэффициент ослабления напряжения питания k_{SVR} (при необходимости)

Минимальное значение.

5.1.3. Выходные характеристики

5.1.3.1. Выходное полное сопротивление или выходная полная проводимость

Для низкого (высокого) полного сопротивления: типовое и максимальное (минимальное) значения выходного полного сопротивления или типовое и минимальное (максимальное) значения выходной полной проводимости в зависимости от частоты в заданном диапазоне частот при заданных условиях, включая, при необходимости, АРУ или условия регулировки.

5.1.3.2. Максимальный выходной сигнал

Минимальные значения тока, напряжения или мощности выходного сигнала при заданных значениях:

С. 28 ГОСТ 29108—91

- полного сопротивления нагрузки;
- частоты сигнала;
- напряжения(й) питания;
- регулировки усиления (при необходимости);
- искажения.

5.1.4. Характеристики прямой передачи

5.1.4.1. Коэффициент усиления

Минимальное и типовое значения коэффициента усиления напряжения, тока мощности или прямой проводимости при заданных значениях:

- напряжения(й) питания;
- частоты;
- полных сопротивлений источников сигналов и нагрузки;
- амплитуды выходного сигнала;
- регулировки усиления, дающей максимальное усиление (при необходимости).

5.1.4.2. Диапазон регулировки коэффициента усиления напряжения (для усилителей с приспособлениями для подачи внешних управляющих сигналов)

Минимальное значение изменения коэффициента усиления напряжения (выраженное в децибелах), которое может быть получено при приложении к управляющему выводу входа постоянного напряжения в заданном диапазоне при заданных значениях:

- напряжения(й) питания;
- частоты;
- полных сопротивлений источника сигналов и нагрузки;
- условий смещения на управляющем выводе;
- контрольного выходного напряжения.

5.1.4.3. Диапазон АРУ входного сигнала (для усилителей с внутренним АРУ)

Минимальное значение изменения напряжения входного сигнала (выраженное в децибелах), необходимое для получения заданного изменения напряжения выходного сигнала при заданных значениях:

- напряжения(й) питания;
- частоты;
- полного сопротивления источника сигнала и нагрузки;
- диапазона уровней напряжения выходного сигнала, в котором происходит заданное изменение выходного сигнала.

5.1.4.4. Входное напряжение ограничения (только для усилителей-ограничителей)

Типовое и максимальное значения напряжения входного сигнала, вызывающего уменьшение выходного сигнала на 3 дБ по сравнению с его максимальным уровнем, при заданных значениях:

- напряжения(й) питания;
- частоты;
- полных сопротивлений источника сигналов и нагрузки.

5.1.4.5. Частота среза на уровне 3 дБ (при необходимости)

Максимальное значение низкой частоты и минимальное значение высокой частоты на уровне 3 дБ в условиях максимального усиления. Для усилителей, передающих составляющую по постоянному току, указывают только верхнюю частоту среза.

5.1.5. Характеристики обратной передачи (при необходимости)

На рассмотрении.

5.1.6. Средний коэффициент шума

Типовое и, при необходимости, максимальное значения при заданных значениях:

- напряжения(й) питания;
- амплитуды входного сигнала (при необходимости);
- ширины полосы пропускания;
- сопротивления источника сигналов;
- частоты.

5.2. Влияние изменений напряжений питания и температуры на основные характеристики (приведенные в п. 5.1 разд. IV)

Должны быть указаны изменения характеристик в зависимости от температуры и напряжений питания.

Так информацию приводят для типовых или предельно допустимых (максимального или минимального) значений характеристик.

Такие данные обычно приводят в качестве рекомендаций по применению прибора, а не как критерий приемки, указываемые в технических условиях на изделия конкретных типов. Значения параметров, указанных в п. 5.2.1, приводят при заданном значении напряжения(й) питания, а значения параметров, указанных в подпункте 5.2.2, — при температуре 25 °С.

5.2.1. Изменения в зависимости от температуры

- а) Потребляемая мощность или ток потребления (п. 5.1.1).
- б) Входное полное сопротивление или входная полная проводимость (п. 5.1.2.1).
Абсолютное значение и, при необходимости, действительная и (или) мнимая части.
- в) Выходное полное сопротивление или выходная полная проводимость (п. 5.1.3.1).
Абсолютное значение и, при необходимости, действительная и (или) мнимая части.
- д) Коэффициент усиления (п. 5.1.4.1), при необходимости.

5.2.2. Изменения в зависимости от напряжений питания

- а) Потребляемая мощность (или ток потребления), п. 5.1.1.
- б) Входное полное сопротивление или входная полная проводимость (п. 5.1.2.1).
Абсолютное значение и, при необходимости, действительная и (или) мнимая части.
- в) Максимальный выходной сигнал (п. 5.1.3.2).
- д) Коэффициент усиления (п. 5.1.4.1), при необходимости.

6. КОНСТРУКТИВНЫЕ ДАННЫЕ, ХАРАКТЕРИСТИКИ И ДРУГИЕ ДАННЫЕ

См. МЭК 747-1, гл. VI, п. 7.

7. ДАННЫЕ ПО ПРИМЕНЕНИЮ

Могут быть приведены сведения относительно изменения характеристик, приведенных в п. 5.1, в зависимости от напряжения питания, температуры, полных сопротивлений источника сигналов и нагрузки.

Может быть приведена также прочая информация, касающаяся частных случаев применения, например условия монтажа.

Р а з д е л V. Стабилизаторы напряжения и тока

1. ФУНКЦИОНАЛЬНОЕ НАЗНАЧЕНИЕ

Стабилизаторы, на вход которых подают постоянное напряжение для получения на выходе стабилизированного напряжения (или тока), управляемого внешними элементами или задаваемого внутренними элементами.

2. ОПИСАНИЕ СХЕМЫ

2.1. Технология

Необходимо указать технологию изготовления, например полупроводниковая монолитная интегральная схема, тонкопленочная интегральная схема, гибридная интегральная схема, микроблок и т. д.

2.2. Сведения о габаритном чертеже и герметизации

2.2.1. Обозначение МЭК и (или) национального обозначения габаритного чертежа.

2.2.2. Способ герметизации.

2.3. Блок-схема и соединение выводов

На одном и том же чертеже должна быть представлена блок-схема и показаны соединения выводов. Если в составе корпуса имеются металлические части, должны быть указаны все соединения внешних выводов с этими частями.

Следует указать также все необходимые внешние элементы и их соединения с выводами прибора.

В качестве дополнительной информации может быть приведена полная электрическая схема с указанием важнейших паразитных элементов. Приводить значения параметров элементов схемы не обязательно.

3. ПРЕДЕЛЬНО ДОПУСТИМЫЕ ЗНАЧЕНИЯ ПАРАМЕТРОВ

Приводимые предельно допустимые значения параметров должны обеспечивать работу схемы в заданном диапазоне рабочих температур. Если предельно допустимые значения параметров зависят от температуры, эта зависимость должна быть указана.

3.1. Предельно допустимые значения электрических параметров

3.1.1. Входное напряжение

а) Максимальное(ые) значение(я) и полярность в условиях непрерывной работы (учитывая пульсации).

б) Максимальное значение неустановившегося входного напряжения в течение заданного времени.

с) Максимальное значение допустимого напряжения между каждым выводом входа и корпусом или контрольным выводом, при необходимости.

3.1.2. Разность напряжений между входом и выходом

Максимальное значение и полярность.

3.1.3. Токи нагрузки

Максимальные значения.

3.1.4. Другие токи (например от источника опорного напряжения)

Максимальные значения.

3.1.5. Условия короткого замыкания

Любые ограничительные условия (например время, ток), при которых цепь может оказаться замкнутой накоротко.

3.2. Температуры

3.2.1. Рабочие температуры

Минимальное и максимальное значения рабочей температуры окружающей среды или в контрольной точке.

3.2.2. Температуры хранения

Минимальное и максимальное значения.

3.3. Рассеиваемая мощность

Кривая зависимости максимальной рассеиваемой мощности от температуры окружающей среды или в контрольной точке микросхемы.

4. РЕКОМЕНДУЕМЫЕ РАБОЧИЕ УСЛОВИЯ (В ЗАДАННОМ ДИАПАЗОНЕ РАБОЧИХ ТЕМПЕРАТУР)

В случае необходимости во всех подпунктах пункта 4 должна быть указана зависимость параметров от температуры.

4.1. Выводы входа

Минимальное и максимальное значения в диапазоне входных напряжений.

4.2. Выводы выхода

4.2.1. Стабилизаторы напряжения

Диапазон выходных токов и, при необходимости, сопротивление нагрузки и емкости и (или) индуктивность нагрузки. Максимальная скорость изменения выходного тока.

4.2.2. Стабилизаторы тока

Диапазон выходных напряжений и, при необходимости, сопротивление нагрузки и емкость и (или) индуктивность нагрузки. Максимальная скорость изменения выходного напряжения.

4.3. Выводы смещения

Значение(я) смещения и рекомендуемые цепи смещения (при необходимости).

4.4. Внешние элементы

Значение(я) и допуск(и) для параметров внешних элементов, подсоединяемых к схеме.

4.5. Разность напряжений между входом и выходом (при необходимости)

Минимальное значение.

5. ЭЛЕКТРИЧЕСКИЕ ХАРАКТЕРИСТИКИ

Электрические характеристики указывают следующим образом:

- а) если подключение внешних элементов имеет существенное значение для работы схемы, электрические характеристики должны быть указаны с учетом влияния этих внешних элементов;
- б) если подключение внешних элементов не обязательно, должны быть указаны электрические характеристики только самой интегральной схемы. Влияние подключения внешних элементов на характеристики указывают в разделе «Данные по применению».

5.1. Характеристики при 25 °С (температура окружающей среды или в контрольной точке микросхемы)

В пп. 5.1.1.—5.1.4 следует использовать одну и ту же формулу: либо (1), либо (2).

5.1.1. Коэффициент регулирования входного напряжения (формула 1) или коэффициент стабилизации входного напряжения (формула 2) (для стабилизаторов напряжения):

$$\frac{\Delta V_0}{V_0} \quad (1), \quad \frac{\Delta V_0/V_0}{\Delta V_1/V_1} \quad (2)$$

Типовое и максимальное значения при заданных значениях:

- диапазон входных напряжений либо одного диапазона, либо нескольких диапазонов, составляющих полный диапазон, указанный в п. 4.1;
- номинального входного напряжения V_1 (только для формулы 2);
- тока нагрузки;
- номинального выходного напряжения V_0 (где значение данной величины регулируют внешними элементами).

5.1.2. Коэффициент регулирования входного тока (формула 1) или коэффициент стабилизации входного тока (формула 2) (для стабилизаторов тока)

$$\frac{\Delta I_0}{I_0} \quad (1), \quad \frac{\Delta I_0 I_0}{\Delta V_1 V_1} \quad (2)$$

Типовое и максимальное значения при заданных значениях:

- диапазона входных напряжений, либо одного диапазона, либо нескольких диапазонов, составляющих полный диапазон, указанный в п. 4.1;
- номинального входного напряжения V_1 (только для формулы 2);
- номинального тока нагрузки I_0 ;
- полного сопротивления нагрузки.

5.1.3. Коэффициент регулирования нагрузки (формула 1) или коэффициент стабилизации нагрузки (формула 2) (для стабилизаторов напряжения)

$$\frac{\Delta V_0}{V_0} \quad (1), \quad \frac{\Delta V_0/V_0}{\Delta I_0 I_0} \quad (2)$$

Типовое и максимальное значения при заданных значениях:

- диапазона выходных токов либо одного диапазона, либо нескольких диапазонов, составляющих полный диапазон, указанный в п. 4.2.1;
- номинального тока нагрузки I_0 (только для формулы 2);
- входного напряжения;
- номинального выходного напряжения V_0 (где значение данной величины регулируют внешними элементами);
- сопротивлений внешних резисторов, при необходимости.

5.1.4. Коэффициент регулирования нагрузки (формула 1) или коэффициент стабилизации нагрузки (формула 2) (для стабилизаторов тока)

$$\frac{\Delta I_0}{I_0} \quad (1), \quad \frac{\Delta I_0/I_0}{\Delta R_L/R_L} \quad (2)$$

Типовое и максимальное значения при заданных значениях:

- диапазона полных сопротивлений нагрузки либо одного диапазона, либо нескольких диапазонов, составляющих полный диапазон, указанный в п. 4.2.2;
- номинального полного сопротивления нагрузки R_L (только для формулы 2);

С. 32 ГОСТ 29108—91

- входного напряжения;
- номинального выходного тока I_0 ;
- сопротивлений внешних резисторов, при необходимости.

5.1.5. Коэффициент сглаживания пульсаций входного напряжения

Минимальное значение в децибелах при заданных значениях:

- частот(ы) пульсаций;
- емкости между контрольным выводом и землей в разомкнутом состоянии.

5.1.6. Резервный ток (или ток покоя)

Минимальное и максимальное значения тока питания, потребляемого стабилизатором при отсутствии нагрузки, в случае необходимости, при заданных значениях:

- входного напряжения;
- параметров внешних цепей.

П р и м е ч а н и е. Током во внешних цепях, создающим опорное напряжение, можно пренебречь.

5.1.7. Опорное напряжение (при наличии опорного вывода)

Минимальное и максимальное значения.

5.1.8. Ток короткого замыкания (только для стабилизаторов напряжения)

Максимальное значение при заданных значениях:

- сопротивления резистора — ограничителя тока, при необходимости;
- входного напряжения;
- длительности короткого замыкания, при необходимости.

5.1.9. Импульсный режим

Максимальное значение амплитуды отклонения выходного напряжения (для стабилизаторов напряжения) или отклонения тока (для стабилизаторов тока) и максимальное время, необходимое для возвращения заданного процента окончательного значения выходного напряжения или тока при заданном ступенчатом изменении:

а) входного напряжения и

б) выходного тока или полного сопротивления нагрузки соответственно при заданных значениях сопротивления нагрузки и емкости, выходного напряжения или выходного тока соответственно и заданных значениях параметров цепи ограничения и (или) цепи частотной коррекции, при необходимости.

5.1.10. Напряжение шумов на выходе

Максимальное значение.

Шум определяют как общее напряжение шумов при заданных значениях:

- входного напряжения;
- выходного тока;
- емкости в разомкнутом состоянии;
- частоты и ширины полосы пропускания.

5.1.11. Выходное напряжение (учитывают только в том случае, если его значение устанавливается внутренними элементами)

Минимальное, типовое и максимальное значения при заданных значениях:

- входного напряжения;
- тока нагрузки.

5.1.12. Дрейф выходного напряжения $\Delta V_{O(t)}$

Максимальное значение при заданных значениях:

- выходного напряжения (при необходимости);
- тока нагрузки;
- интервала времени.

(Введен дополнительно, Изм. № 1).

5.2. Влияние изменения температуры на основные характеристики

5.2.1. Изменение некоторых характеристик в зависимости от температуры и температурный коэффициент

а) Коэффициент регулировки (или стабилизации входного напряжения (для стабилизаторов напряжения), п. 5.1.1.

б) Коэффициент регулировки (или стабилизации) входного тока (для стабилизаторов тока), п. 5.1.2.

- с) Коэффициент регулировки (или стабилизации) нагрузки (для стабилизаторов напряжения), п. 5.1.3.
- д) Коэффициент регулировки (или стабилизации) нагрузки (для стабилизаторов тока), п. 5.1.4.
- е) Выходное напряжение, при необходимости (п. 5.1.11).
- ф) Температурный коэффициент регулируемого выходного напряжения (для стабилизаторов напряжения)

$$\frac{\Delta V_0}{V_0} \cdot \frac{1}{t}$$

Максимальное значение при заданных значениях:

- температурного диапазона (определяемого нижним и верхним предельными значениями);
 - входного напряжения;
 - тока нагрузки;
 - выходного напряжения.
- г) Температурный коэффициент регулировки выходного тока (для стабилизаторов тока)

$$\frac{\Delta I_0}{I_0} \cdot \frac{1}{t}$$

Максимальное значение при заданных значениях:

- температурного диапазона (определяемого нижним и верхним предельными значениями);
- входного напряжения;
- полного сопротивления нагрузки;
- выходного тока.

6. КОНСТРУКТИВНЫЕ ДАННЫЕ, ХАРАКТЕРИСТИКИ И ДРУГИЕ ДАННЫЕ

См. МЭК 747-1, гл. VI, п.7.

7. ДАННЫЕ ПО ПРИМЕНЕНИЮ

На рассмотрении.

Р а з д е л VI. Схемы переключения аналоговых сигналов

СВЕДЕНИЯ ОБЩЕГО ХАРАКТЕРА

В данном разделе приведены предельно допустимые значения параметров и характеристики, необходимые для описания интегральных схем, некоторые выводы которых, называемые выводами выхода переключающего устройства, могут либо использоваться для воспроизведения сигнала, существующего на выводах входа переключающего устройства, либо быть от них изолированными путем подачи соответствующего(их) управляющего(их) электрического(их) сигнала(ов) на управляющий(ие) вывод(ы). В корпусе интегральной схемы содержатся переключающие элементы и соответствующие схемы управления.

Переключающие элементы могут управляться одним или более входами, управляющие входы могут быть аналоговыми (дифференциальными) или цифровыми.

Примеры схем переключения аналоговых сигналов:

- (i) — одноканальные аналоговые схемы (переключения с одним переключающим элементом, который управляется одной схемой управления);
- (ii) — многоканальные аналоговые схемы переключения:
 - a) схемы с автономными переключающими устройствами, в которых каждый переключающий элемент управляется собственной схемой управления;
 - b) схемы, в которых совокупность аналоговых переключающих элементов управляется одной схемой управления. В схему могут входить одна или несколько групп переключающих элементов;
 - (iii) — мультиплексорные или демультимплексорные аналоговые схемы переключения с одним или несколькими выводами входа (для аналоговых сигналов), которые с помощью управления могут выборочно подключаться к одному или нескольким аналоговым выводам выхода.

Возможно в настоящий или другие разделы войдут иные типы схем переключения аналоговых сигналов.

Настоящий раздел относится к переключающим устройствам как на биполярных, так и на полевых транзисторах.

Данным разделом не следует пользоваться в том случае, если отдельные узлы схемы могут быть соответствующим образом определены в других имеющихся разделах публикаций, касающихся основных параметров и характеристик. Например, транзисторы, находящиеся внутри корпуса и имеющие отдельные выводы, на которых можно измерить значение параметров, должны быть описаны отдельно согласно соответствующему разделу МЭК 747-1.

1. ФУНКЦИОНАЛЬНОЕ НАЗНАЧЕНИЕ

1.1. Блок-схема

Должна быть приведена блок-схема схемы переключения аналоговых сигналов или информация об эквивалентной схеме. На блок-схеме должна быть указана функция каждого внешнего вывода и, если это не приведет к двусмысленному толкованию, может быть дана нумерация выводов. Если в составе корпуса имеются металлические части, должны быть указаны выводы, к которым возможно подсоединение этих частей. При необходимости следует указать подсоединение всех соответствующих внешних электрических элементов.

В качестве дополнительной информации может быть приведена полная электрическая схема, при этом приводить значения параметров элементов схемы не обязательно.

Различают следующие выводы (см. черт. 6):

а) выводы питания, т. е. выводы, предназначенные для подсоединения к источникам питания;

б) выводы входа и выхода переключающего устройства, т. е. выводы, к которым или от которых проходят переключаемые аналоговые сигналы;

с) управляющие выводы входа, т. е. выводы, на которые подают управляющие сигналы (как правило, цифровые).

Такие управляющие сигналы предназначены для пропускания или блокирования аналоговых сигналов;

д) контрольные выводы;

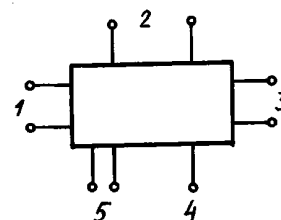
е) неиспользуемые выводы.

1.2. Описание функции

Должна быть указана выполняемая схемой функция. В случае необходимости может быть представлена функциональная таблица.

1.3. Электрическая совместимость

Необходимо указать, является ли прибор электрически совместимым с другими приборами или группами приборов при наличии цифровой управляющей части.



1 — входы переключающего устройства; 2 — источники питания; 3 — выходы переключающего устройства; 4 — контрольный вывод; 5 — управляющие выводы входа

Черт. 6

2. ОПИСАНИЕ СХЕМЫ

2.1. Технология

Должна быть указана технология изготовления, например полупроводниковая монолитная интегральная схема, тонкопленочная интегральная схема, гибридная интегральная схема, микроблок и т. д.

2.2. Сведения о габаритном чертеже и герметизации

2.2.1. Обозначение МЭК и (или) национальное обозначение габаритного чертежа.

2.2.2. Способ герметизации.

3. ПРЕДЕЛЬНО ДОПУСТИМЫЕ ЗНАЧЕНИЯ ПАРАМЕТРОВ

Если в приведенных ниже подпунктах дают максимальные и (или) минимальные значения, изготовитель должен указать, идет ли речь об абсолютном или алгебраическом значении данной величины.

Приведенные предельно допустимые значения параметров должны обеспечивать работу интегральной схемы в заданном диапазоне рабочих температур.

Если предельно допустимые значения параметров зависят от температуры, такая зависимость должна быть указана.

3.1. Предельно допустимые значения электрических параметров

3.1.1. Напряжение(я) питания

- a) Максимальное(ые) значение(я) и полярность.
- b) Максимальное значение пульсации напряжения(й) питания (при необходимости).
- c) Максимальные значения переходных или паразитных сигналов от источников питания в течение заданного периода времени (при необходимости).
- d) Максимальное значение напряжения между любым выводом питания и корпусом либо контрольным выводом.
- e) Последовательность подачи напряжений питания (при необходимости).

3.1.2. Ток(и) потребления

- a) Максимальные значения (при необходимости).
- b) Максимальные значения в течение заданного периода времени (внешние условия повреждения) (при необходимости).

3.1.3. Входные напряжения (на входах переключающего устройства и на управляющих входах)

- a) Максимальные значения относительно контрольного вывода (и полярность, при необходимости).
- b) Максимальное значение между выводами входа (при необходимости).
- c) Максимальное значение двух соединенных вместе входов относительно контрольного вывода (при необходимости).

3.1.4. Выходные напряжения (при необходимости)

- a) Максимальные значения относительно контрольного вывода.
- b) Максимальное значение между выводами выхода (при необходимости).
- c) Максимальное значение для двух соединенных вместе выходов относительно контрольного вывода (при необходимости).

3.1.5. Входные токи (при необходимости) (на входах переключающего устройства и управляющих входах)

Максимальные значения.

3.1.6. Выходные токи (при необходимости, см. примечание)

Максимальные значения.

П р и м е ч а н и е. Выходной ток переключающего устройства может при соответствующей конфигурации схемы равняться входному току переключающего устройства.

3.1.7. Полные сопротивления (при необходимости)

Минимальное значение полного сопротивления нагрузки.

3.1.8. Продолжительность короткого замыкания (между выводами или между выводом и контрольным выводом)

Максимальное значение (при необходимости).

3.1.9. Напряжения между выводами (при необходимости)

Максимальные значения.

3.2. Температуры

3.2.1. Рабочая температура

Минимальное и максимальное значения температуры окружающей среды или в контрольной точке микросхемы.

3.2.2. Температура хранения

Минимальное и максимальное значения.

3.2.3. Температура вывода

Максимальное значение температуры вывода и максимальный период времени, в течение которого поддерживается данная температура.

3.3. Рассеиваемая мощность

a) Максимальная общая рассеиваемая мощность в зависимости от температуры окружающей среды или в контрольной точке в диапазоне рабочих температур.

b) Максимальная рассеиваемая мощность для каждой доступной схемы в отдельности (включая переключающие элементы).

4. РЕКОМЕНДУЕМЫЕ РАБОЧИЕ УСЛОВИЯ

Рекомендуемые рабочие условия, приведенные в пп. 4.2—4.7, применяют во всем диапазоне рабочих температур, указанном в п. 4.1.

4.1. Диапазон рабочих температур

Рекомендуемый диапазон температур окружающей среды или в контрольной точке микросхемы.

4.2. Источники питания

4.2.1. Полярность, номинальные значения и допуски на напряжение питания.

4.2.2. Полярность, номинальные значения и допуски на токи потребления.

4.2.3. Максимальное(ые) значение(я) полного(ых) сопротивления(й) источников питания (при необходимости).

4.3. Выводы входа переключающего устройства

Рекомендуемый диапазон напряжений и (или) токов входного сигнала и (или), при необходимости, условия смещения на выводах входа.

4.4. Выводы выхода переключающего устройства

Рекомендуемое полное сопротивление нагрузки (при необходимости).

Рекомендуемые условия смещения (при необходимости).

4.5. Управляющие выводы входа

Рекомендуемый диапазон напряжений и (или) токов управляющего сигнала и, при необходимости, полного сопротивления источника управляющего сигнала и (или) условия смещения на управляющих выводах входа.

4.6. Внешние элементы (при необходимости)

Значение(я) и допуск(и) для параметров внешних элементов, подсоединяемых к схеме.

4.7. Частота повторения управляющих сигналов (при необходимости)

Максимальное значение при заданных значениях:

- напряжения(й) питания;
- характеристик управляющего(их) сигнала(ов).

5. ЭЛЕКТРИЧЕСКИЕ ХАРАКТЕРИСТИКИ

5.1. Характеристики при температуре окружающей среды или в контрольной точке 25 °С

5.1.1. Ток (и) потребления

Максимальное(ые) значение(я) при заданных значениях:

- напряжения(й) питания;
- условий нагрузки (при необходимости);
- динамических условий(при необходимости), например рабочей частоты, скважности (см. примечание);
- входного напряжения (при необходимости).

П р и м е ч а н и е. Если ток питания схемы существенно зависит от динамических условий (например, схемы КМОП), такую зависимость следует указать.

5.1.2. Характеристики на управляющих входах

5.1.2.1. Входное полное сопротивление (при необходимости)

Минимальное значение при заданных значениях:

- напряжения(й) питания;
- выходного напряжения или тока (при необходимости);
- полного сопротивления нагрузки (при необходимости);
- амплитуды входного сигнала;
- частоты измерения.

5.1.2.2. Входное(ые) напряжение(я) высокого уровня

Наименее положительное (наиболее отрицательное) значение при заданных значениях:

- напряжения(й) питания;
- других входных напряжений (при необходимости);
- полного сопротивления нагрузки (при необходимости).

5.1.2.3. Входное(ые) напряжение(я) низкого уровня

Наиболее положительное (наименее отрицательное) значение при заданных значениях:

- напряжения(й) питания;
- других входных напряжений (при необходимости);
- полного сопротивления нагрузки (при необходимости).

5.1.2.4. Входной(ые) ток(и) высокого уровня

Минимальное(ые) значение(я) при заданных значениях:

- напряжения(й) питания;
- входного(ых) напряжения(й);
- полного сопротивления нагрузки (при необходимости);
- других входных напряжений (при необходимости).

5.1.2.5. Входной(ые) ток(и) низкого уровня

Максимальное(ые) значение(я) при заданных значениях:

- напряжения(й) питания;
- входного(ых) напряжения(й);
- полного сопротивления нагрузки (при необходимости);
- других входных напряжений (при необходимости).

5.1.2.6. Емкость управляющего входа (при необходимости)

Максимальное значение при заданных значениях:

- напряжения(й) питания;
- входного управляющего напряжения;
- частоты измерения;
- других управляющих напряжений (при необходимости).

5.1.2.7. Напряжение смещения нуля на входе (при необходимости)

Максимальное значение при заданных значениях:

- напряжения(й) питания;
- выходного напряжения или тока (при необходимости);
- сопротивления источника сигнала (при необходимости);
- синфазного входного напряжения.

5.1.2.8. Ток смещения нуля на входе (при необходимости)

Максимальное значение при заданных значениях:

- напряжения(й) питания;
- выходного напряжения или тока (при необходимости);
- синфазного входного напряжения (при необходимости);
- дифференциального входного напряжения (при необходимости).

5.1.2.9. Диапазон напряжений на дифференциальных входах (при необходимости)

Минимальное значение при заданных значениях:

- напряжения(й) питания;
- полного сопротивления нагрузки (при необходимости);
- выходного напряжения или тока (при необходимости);
- опорного напряжения (при необходимости).

5.1.2.10. Диапазон входных постоянных напряжений или диапазон синфазных входных напряжений (при необходимости)

Минимальное значение при заданных значениях:

- напряжения(й) питания;
- выходного напряжения или тока (при необходимости).

5.1.2.11. Средний ток смещения на дифференциальном входе (при необходимости)

Максимальное значение при заданных значениях:

- напряжения(й) питания;
- входного синфазного напряжения;
- входного дифференциального напряжения.

5.1.2.12. Напряжение ограничения на входе (при необходимости)

Максимальное значение при заданных значениях:

- напряжения(й) питания;
- входного тока.

5.1.2.13. Пороговое напряжение на дифференциальном входе (при необходимости)

С. 38 ГОСТ 29108—91

Минимальное и максимальное значения при заданных значениях:

- напряжения(й) питания;
- опорного напряжения (при необходимости);
- выходного напряжения или тока (при необходимости);
- других входных напряжений (при необходимости);
- полного сопротивления нагрузки (при необходимости).

5.1.3. Характеристики на входах переключающих устройств

5.1.3.1. Входной ток переключающего устройства во включенном состоянии (при необходимости)

Максимальное значение при заданных значениях:

- напряжения(й) питания;
- управляющего(их) напряжения(й);
- входного(ых) напряжения(й) переключающего устройства;
- условий на выходе переключающего устройства.

5.1.3.2. Входной ток переключающего устройства в выключенном состоянии (при необходимости)

Максимальное значение при заданных значениях:

- напряжения(й) питания;
- управляющего(их) напряжения(й);
- входного(ых) напряжения(й) переключающего устройства.

5.1.3.3. Входная емкость переключающего устройства в выключенном состоянии (при необходимости)

Максимальное значение при заданных значениях:

- напряжения(й) питания;
- управляющего(их) напряжения(й);
- входного(ых) напряжения(й) переключающего устройства;
- частоты измерения.

5.1.3.4. Емкость переключающего устройства во включенном состоянии (при необходимости)

Максимальное значение при заданных значениях:

- напряжения(й) питания;
- управляющего(их) напряжения(й);
- входного(ых) напряжения(й) переключающего устройства;
- частоты измерения.

5.1.4. Характеристики на выходах переключающего устройства

5.1.4.1. Выходное сопротивление (при необходимости)

Минимальное и (или) максимальное значения при заданных значениях:

- напряжения(й) питания;
- входного полного сопротивления источника сигналов;
- выходного напряжения или тока (при необходимости).

5.1.4.2. Выходной ток переключающего устройства в выключенном состоянии (при необходимости)

Максимальное значение при заданных значениях:

- напряжения(й) питания;
- управляющего(их) напряжения(й);
- выходного напряжения переключающего устройства;
- входного напряжения переключающего устройства.

5.1.4.3. Выходная емкость переключающего устройства в выключенном состоянии (при необходимости)

Максимальное значение при заданных значениях:

- напряжения(й) питания;
- управляющего(их) напряжения(й);
- выходного напряжения переключающего устройства;
- частоты измерения.

5.1.5. Прочие характеристики (одноканального переключающего устройства)

5.1.5.1. Сопротивление переключающего устройства во включенном состоянии (если не ссылаются на п. 5.1.4.1)

Максимальное значение при заданных значениях:

- напряжения(й) питания;
- управляющего(их) напряжения(й);
- напряжения переключающего устройства;
- тока переключающего устройства, величина и направление (если переключающее устройство двунаправленное).

В случае необходимости это значение указывается при нескольких значениях тока переключающего устройства.

5.1.5.2. Подавление сигнала переключающего устройства в выключенном состоянии (при необходимости)

Минимальное или максимальное значение (при необходимости) при заданных значениях:

- напряжения(й) питания;
- формы, амплитуды и частоты входного сигнала;
- выходного напряжения или тока (при необходимости);
- полного сопротивления нагрузки на выходе;
- условий на других входах.

П р и м е ч а н и е. Данная характеристика может быть выражена через сопротивление в выключенном состоянии, активную проводимость в выключенном состоянии или ослаблении сигнала от входа к выходу в выключенном состоянии.

5.1.5.3. Емкость вход—выход переключающего устройства в выключенном состоянии (при необходимости)

Максимальное значение при заданных значениях:

- напряжения(й) питания;
- напряжения(й) переключающего устройства;
- частоты измерения;
- управляющего(их) напряжения(й).

5.1.5.4. Время запрещения сигнала на выходе (время выключения) (при необходимости)

Максимальное значение при заданных значениях:

- напряжения(й) питания;
- условий управляющего сигнала;
- входного(ых) напряжения(й);
- выходного полного сопротивления нагрузки.

5.1.5.5. Время разрешения сигнала на выходе (время включения) (при необходимости)

Максимальное значение при заданных значениях:

- напряжения(й) питания;
- условий управляющего сигнала;
- входного(ых) напряжения(й);
- выходного полного сопротивления нагрузки.

5.1.5.6. Нелинейное искажение (при необходимости)

Максимальное значение при заданных значениях:

- напряжения(й) питания;
- выходного напряжения или тока (при необходимости);
- полного сопротивления нагрузки;
- полного сопротивления источника сигналов;
- частоты измерения.

5.1.5.7. Частота среза на уровне 3 дБ (при необходимости)

Максимальное значение при заданных значениях:

- напряжения(й) питания;
- амплитуды входного сигнала;
- выходного полного сопротивления нагрузки.

5.1.5.8 Управляющее напряжение (при необходимости)

Максимальное значение при заданных значениях:

- напряжения(й) питания;

С. 40 ГОСТ 29108—91

- формы, частоты и амплитуды управляющего входного сигнала;
- выходного напряжения или тока (при необходимости);
- выходного полного сопротивления нагрузки;
- условий на переключающем устройстве.

5.1.5.9. Коэффициент ослабления напряжения питания (при необходимости)

Минимальное значение при заданных значениях:

- напряжения(й) питания;
- изменения напряжения питания;
- полного сопротивления нагрузки.

5.1.6. Другие характеристики (многоканальных переключающих устройств)

5.1.6.1. Коэффициент подавления сигнала между каналами во включенном состоянии

Минимальное значение при заданных значениях:

- напряжения(й) питания;
- формы, частоты и амплитуды входного сигнала;
- выходных напряжений или токов (при необходимости);
- выходных полных сопротивлений нагрузки;
- условий на входе переключающего устройства.

5.1.6.2. Коэффициент подавления сигнала между каналами в выключенном состоянии (при необходимости), см. примечание к п. 5.1.6.3

Минимальное значение при заданных значениях:

- напряжения(й) питания;
- полного сопротивления источника сигналов;
- выходного полного сопротивления нагрузки;
- формы, частоты и амплитуды входного сигнала;
- условий на управляющих выводах входа;
- условий на других выводах.

5.1.6.3. Коэффициент подавления сигнала между каналами на входе (при необходимости), см. примечание

Максимальное значение при заданных значениях:

- напряжения(й) питания;
- полного сопротивления источника сигналов;
- выходного полного сопротивления нагрузки;
- формы, частоты и амплитуды входного сигнала;
- условий на управляющих выводах входа;
- условий на других выводах.

Примечание. Должно быть указано меньшее из двух минимальных значений, приведенных в пп. 5.1.6.2 и 5.1.6.3.

5.2. Влияние температуры на основные характеристики

Должны быть приведены сведения о зависимости характеристик, присущих той или иной категории схем, от температуры.

Более подробная информация находится в стадии рассмотрения.

6. КОНСТРУКТИВНЫЕ ДАННЫЕ, ХАРАКТЕРИСТИКИ И ДРУГИЕ ДАННЫЕ

По возможности следует пользоваться МЭК 747-1, гл. VI, п. 7.

7. ДАННЫЕ ПО ПРИМЕНЕНИЮ

Могут быть приведены дополнительные сведения об изменении характеристик, приведенных в п. 5.1, в зависимости от напряжения питания, температуры, полных сопротивлений источника сигналов и нагрузки и т. д.

Должно быть указано влияние внешних элементов, предназначенных для подсоединения к интегральной схеме.

Раздел VII. Схемы управления импульсными источниками питания

1. ОБЩИЕ ПОЛОЖЕНИЯ

В данном разделе приведены основные параметры и характеристики, которые требуются для стандартизации интегральных схем, используемых обычно с внешними цепями для создания импульсных источников питания (далее — ИИП). Интегральная схема обычно может выполнять большую часть функций, необходимых для создания ИИП. Она может иметь или не иметь оконечный(е) выходной(ые) каскад(ы) для однотактных и/или двухтактных схем преобразования. Интегральная схема может также выполнять дополнительные функции (схемы защиты), требующиеся для обеспечения надлежащей работы ИИП. Она может даже содержать отдельные функциональные блоки, которые не требуются для работы схемы управления ИИП, но могут потребоваться в других частях аппаратуры, для использования в которых эта схема предназначена.

Перечень (неисчерпывающий) возможных функциональных блоков:

- генератор;
- схема синхронизации;
- генератор пилообразного напряжения;
- фазовый детектор;
- усилитель сигнала ошибки;
- схема симметрирования выходных токов;
- модулятор длительности импульса;
- выходной каскад;
- внутренний стабилизированный источник питания;
- опорная схема;
- схема замедленного запуска и быстрого отключения;
- схема запрещения;
- схема защиты от перенапряжения;
- схема ограничения превышения тока;
- схема ограничения динамического тока;
- схема защиты от снижения напряжения;
- схема защиты от повреждения системы;
- схема счета повторных запусков;
- схема защиты безопасности файла;
- схема защиты от уменьшения насыщения переключателя источника питания;
- схема тепловой защиты.

Этот раздел не следует использовать для отдельных функциональных частей схемы, которые могут быть стандартизованы соответствующим образом в других существующих документах на основные параметры и характеристики. Например, операционные усилители, находящиеся в корпусе, которые можно оценивать отдельно через имеющиеся выводы, следует стандартизовать отдельно по соответствующему разделу настоящего стандарта.

2. ЭЛЕКТРИЧЕСКАЯ И ФУНКЦИОНАЛЬНАЯ ХАРАКТЕРИСТИКА

2.1. Блок-схема

В ТУ на компоненты конкретных типов следует привести блок-схему (см. черт. 6а). Пункт 2.1 применяют для стандартного представления данных в групповых ТУ (см. ГОСТ 29106, гл. VI).

2.2. Обозначение выводов

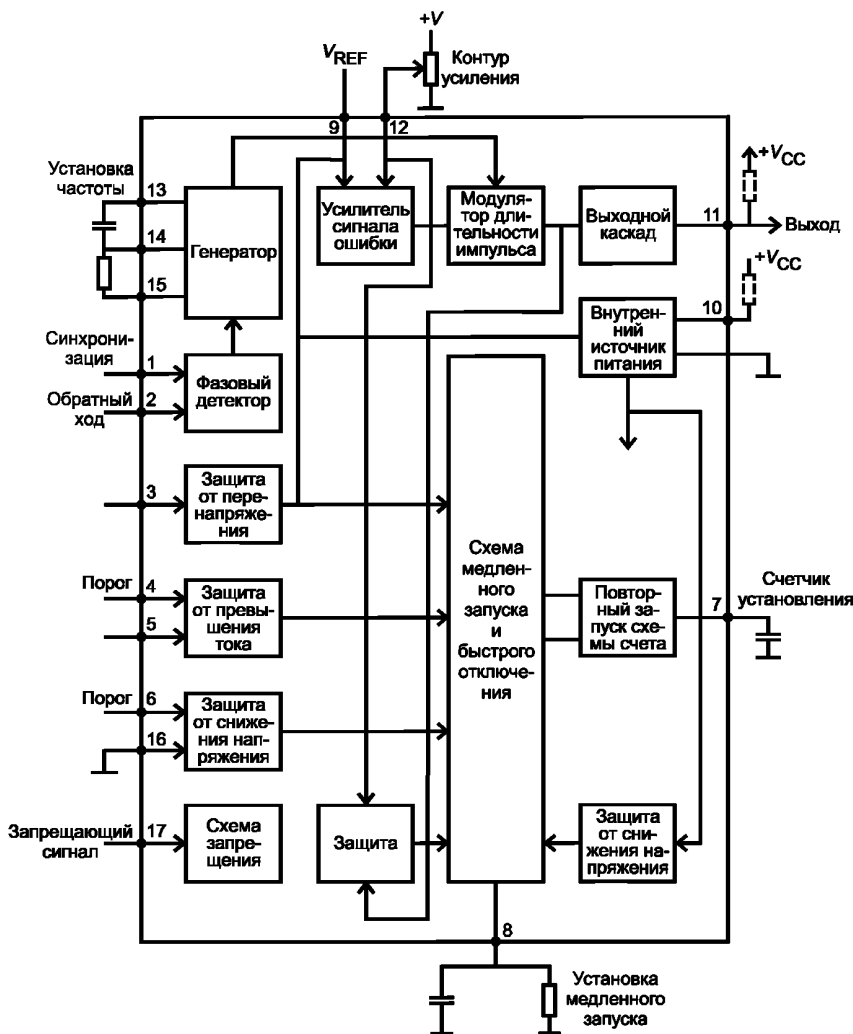
Следует привести обозначение и конфигурацию выводов.

Различают следующие выводы:

- a) выводы питания;
- b) выходные выводы — выводы, с которых или подается мощный выходной сигнал от ИИП, или от которых питается внешний выходной управляющий каскад;
- c) входные выводы управления — выводы, на которые подаются различные напряжения, токи или к которым присоединяются компоненты для обеспечения надлежащей работы ИИП;

- d) входные выводы защиты — выводы, на которые подаются сигналы для защиты интегральной схемы и присоединяемых к ней компонентов от повреждения и неправильного функционирования, вызываемого, например, перенапряжением, превышением тока, отказами системы обратной связи, низким напряжением питания и т. д.;
- e) входные выводы запрета для запрещения определенным способом нормальной работы ИИП;
- f) вывод(ы) опорного напряжения;
- g) выводы для других внешних элементов.

Блок-схема (пример)



Черт. 6а

2.3. Функциональное назначение

В ТУ на компоненты конкретных типов следует привести функцию, выполняемую интегральной схемой, и объяснить достаточно подробно работу схемы для лучшего понимания заданных параметров и характеристик. Можно включать описание отдельных функциональных блоков, образующих интегральную схему.

2.4. Электрическая совместимость

При наличии у интегральной схемы цифровых входов или выходов необходимо указать, совместимы ли эти части интегральной схемы электрически с другими отдельными интегральными схемами или семействами интегральных схем.

3. ПРЕДЕЛЬНО ДОПУСТИМЫЕ ЗНАЧЕНИЯ ЭЛЕКТРИЧЕСКИХ И ТЕПЛОВЫХ ПАРАМЕТРОВ

Если не оговорено иное, приводимые предельно допустимые значения параметров применяют при рабочих температурах в диапазоне в соответствии с п. 3.2. Если эти значения зависят от температуры, следует привести эту зависимость.

Если внешние присоединяемые элементы оказывают влияние на предельно допустимые значения параметров, следует привести предельно допустимые значения параметров для интегральной схемы с присоединенными элементами.

3.1. Предельно допустимые значения электрических параметров

3.1.1. Напряжение(я) питания

- а) Максимальное(ые) значение(я) и полярности.
- б) Максимальная пульсация напряжения(й) питания (при необходимости);
- в) Максимальная скорость нарастания неустановившихся питающих напряжений (при необходимости).
- д) Максимальные значения неустановившихся или паразитных сигналов от источников питания в течение заданного времени (при необходимости).
- е) Максимальное значение напряжения между любым выводом и корпусом или контрольным выводом.

ф) Последовательность подачи напряжений питания (при необходимости).

3.1.2. Ток(и) питания

- а) Максимальные значения (при необходимости).
- б) Максимальные значения в течение заданного времени (условия внешнего повреждения) (при необходимости).

3.1.3. Входные напряжения

Максимальные значения (и, при необходимости, полярности) относительно контрольного вывода.

3.1.4. Выходные напряжения

- а) Максимальные значения относительно контрольного вывода.
- б) Максимальное значение между выходными выводами (при необходимости).

3.1.5. Входные токи (при необходимости)

Максимальные значения.

3.1.6. Выходные токи

Максимальные значения.

3.1.7. Полные сопротивления (при необходимости)

Минимальное значение полного сопротивления нагрузки.

3.1.8. Продолжительность короткого замыкания (при необходимости)

Максимальное значение.

3.1.9. Напряжения между выводами (при необходимости)

Максимальные значения.

3.2. Температуры

3.2.1. Рабочая температура (см. примечание)

Минимальное и максимальное значения температуры окружающей среды или корпуса.

3.2.2. Температура хранения (см. примечание).

Минимальное и максимальное значения.

3.2.3. Теплостойкость при пайке

Максимальное значение температуры выводов и максимальная продолжительность ее воздействия.

Примечание. Значение рабочей температуры и температуры хранения следует выбирать из ряда, приведенного в ГОСТ 29106, гл. VI, п. 5.

3.3. Мощность рассеяния

Зависимость максимальной полной мощности рассеяния от температуры в диапазоне рабочих температур окружающей среды или корпуса.

4. РЕКОМЕНДУЕМЫЕ РАБОЧИЕ УСЛОВИЯ

Все рекомендуемые рабочие условия для одного значения или диапазона значений применяют независимо друг от друга, если не оговорено иное.

4.1. Диапазон рабочих температур окружающей среды или корпуса

4.2. Источники питания

4.2.1. Полярность, номинальные значения и допуски на напряжения источников питания

4.2.2. Максимальное(ые) значение(я) полного(ых) сопротивления(й) источников питания (при необходимости)

4.3. Условия на входных выводах

Диапазон напряжений и/или токов входного сигнала и/или, где применимо, режим смещения, подаваемого на входные выводы.

4.3а. Условия на выходных выводах

Диапазон напряжений и/или токов, и/или полных сопротивлений, при необходимости.

4.4. Условия на других выводах

Полное сопротивление нагрузки (при необходимости).

Режим смещения (при необходимости).

4.5. Внешние элементы

Значение(я) и допуск(и) для внешних элементов, которые должны быть соединены со схемой.

4.6. Частота переключения

Значение(я) или диапазон значений с нагрузкой.

5. ЭЛЕКТРИЧЕСКИЕ ХАРАКТЕРИСТИКИ

5.1. Характеристики при температуре окружающей среды или корпуса 25 °С

5.1.1. Ток(и) питания

Максимальное(ые) значение(я) для заданных значений:

- напряжения(й) питания;

- условий нагрузки;

- динамических режимов (при необходимости), например частота переключения, скважность;

- минимального значения, необходимого для запуска ИИП.

5.1.2. Характеристики различных входов и выходов (при необходимости)

5.1.2.1. Диапазон опорных входных напряжений.

5.1.2.2. Диапазон и форма импульсов на входе синхронизации

Значение полного размаха.

5.1.2.3. Частота генератора (с фиксированными внешними компонентами)

Номинальное значение и максимальное отклонение.

5.1.2.4. Относительное отклонение частоты генераторов для заданного диапазона напряжений питания

Максимальное значение.

5.1.2.5. Температурный коэффициент частоты генератора

Максимальное значение.

5.1.2.6. Чувствительность регулирования частоты генератора

Типовое значение.

5.1.2.7. Усиление цепи обратной связи системы автоматической регулировки фазы

Типовое значение.

5.1.2.8. Диапазон захвата системы автоматической регулировки фазы

Минимальное значение.

5.1.2.9. Диапазон выходных импульсов при заданной нагрузке

Минимальное значение.

5.1.2.10. Ток выходных импульсов при заданной нагрузке

Минимальное значение полного размаха.

5.1.2.11. Напряжение(я) насыщения выходного транзистора при заданном(ых) токе(ах)

Минимальное(ые) значение(я).

5.1.2.12. Время нарастания фронта импульса выходного тока

Типовое значение.

5.1.2.13. Контрольный вывод: входной ток

Минимальное и максимальное значения.

5.1.2.14. Входной(ые) ток(и) смещения или полное входное сопротивление усилителя сигнала

ошибки

Минимальное и максимальное значения.

5.1.2.15. Входное напряжение импульса обратного хода

Минимальное и максимальное значения и форма сигнала (при необходимости).

5.1.2.16. Сквозность выходного импульса при максимальной настройке

Минимальное значение.

5.1.2.17. Сквозность выходного импульса при минимальной настройке

Максимальное значение.

5.1.2.18. Коэффициент сглаживания пульсаций

Минимальное значение.

5.1.2.19. Напряжение смещения на входе усилителя сигнала ошибки

5.1.3. Характеристики различных схем защиты (при необходимости)

5.1.3.1. Напряжение выключения пониженного напряжения

Минимальное и максимальное значения.

5.1.3.2. Статический ток во время выключения

Типовое значение.

5.1.3.3. Защита от превышения опорного напряжения: пороговое напряжение

Минимальное и максимальное значения.

5.1.3.4. Защита от превышения тока: пороговое напряжение

Минимальное и максимальное значения.

5.1.3.5. Защита от перенапряжения: пороговое напряжение

Минимальное и максимальное значения в диапазоне рабочих температур.

5.1.3.6. Защита от перенапряжения: входной ток

Типовое значение.

5.2. Влияние изменений напряжения питания или температуры на основные характеристики

Это влияние можно описать в данном пункте или непосредственно при приведении самих характеристик.

П р и м е ч а н и я:

1. Электрические характеристики следует указывать с учетом влияния внешних элементов на работу интегральной схемы, если это влияние существенно.

2. В том случае, когда внешние элементы можно выбирать произвольно, электрические характеристики следует указывать только для интегральной схемы. Влияние подсоединяемых внешних элементов следует указывать в данных по применению.

6. КОНСТРУКТИВНЫЕ ПАРАМЕТРЫ, ХАРАКТЕРИСТИКИ И ДРУГИЕ ДАННЫЕ

В соответствии с п. 7 гл. VI ГОСТ 29106.

7. МЕРЫ ПРЕДОСТОРОЖНОСТИ (ПРИ НЕОБХОДИМОСТИ)

В соответствии с гл. IX ГОСТ 29106.

8. ДАННЫЕ ПО ПРИМЕНЕНИЮ, ДОПОЛНИТЕЛЬНАЯ ИНФОРМАЦИЯ

Можно привести дополнительную информацию об изменениях характеристик, указанных в п. 5.1, в зависимости от напряжения питания, температуры, источника, полных сопротивлений нагрузки и т. п.

Следует привести влияние внешних элементов, которые должны быть подсоединены к интегральной схеме.

Раздел VIII. Схемы двухтональных многочастотных генераторов

1. ОБЩИЕ ПОЛОЖЕНИЯ

В данном разделе приведены параметры и характеристики, которые требуются для стандартизации интегральных схем генераторов, предназначенных для образования всех двухтональных многочастотных пар, требуемых в тональных системах готовности для реагирования на семь или восемь входов, получающих сигнал от стандартной кнопочной клавиатуры телефона или клавиатуры калькулятора типа X—Y и т. д. Обычно все необходимые двухтональные частоты синтезируются дискретно из частоты стандартного кристалла, обеспечивая синусоидальную форму пар тонов для верхней и нижней полосы частот, другими словами, эти частоты можно генерировать посредством нелинейных аналоговых колебаний.

2. ОБОЗНАЧЕНИЕ И ОПИСАНИЕ СХЕМЫ

2.1. Назначение и тип

2.2. Технология

Следует указать технологию изготовления, например полупроводниковая однокристалльная интегральная схема и т. п. Это описание должно включать подробные сведения о полупроводниковых технологиях, например n-МОП, КМОП и т. п.

Следует указать, совместима ли электрически интегральная схема с другими отдельными интегральными схемами или семействами интегральных схем или требуются специальные интерфейсы. Следует привести подробные сведения о типе схемы на выходе.

2.3. Обозначение корпуса

2.3.1. Обозначение МЭК и/или национальное обозначение габаритного чертежа, включая нумерацию выводов.

2.3.2. Основной материал корпуса, например керамика, пластмасса, стекло.

2.3.3. Обозначение выводов: номера выводов и соответствующие функции.

3. ФУНКЦИОНАЛЬНОЕ НАЗНАЧЕНИЕ

3.1. Блок-схема

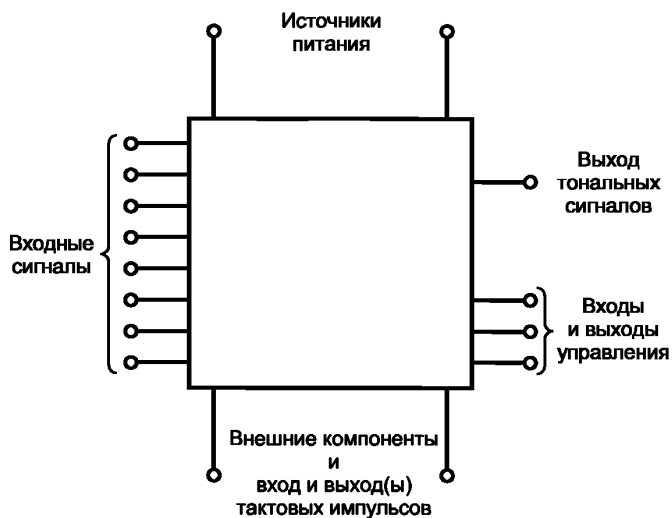
Следует привести блок-схему или информацию об эквивалентной схеме двухтонального многочастотного генератора.

Блок-схему и обозначение соединений следует приводить на одном чертеже. Блок-схема должна быть достаточно подробной для распознавания на ней отдельных функциональных блоков и соответствующих им внешних соединений и номеров выводов. Дополнительно, при необходимости, следует привести электрическую схему интегральной схемы (или эквивалентную схему, несущую сведения о ее функции), которая должна, кроме того, включать значимые паразитные элементы.

Можно выделить следующие выводы (см. черт. 6б):

- а) выводы питания;
- б) выводы входа и выхода сигналов, т. е. выводы, на которые или с которых должны поступать сигналы. Термин «сигнал» включает входные импульсы от клавиатуры и сложные сигналы на выходе;
- в) выводы выхода и входа управления, т. е. выводы, которые могут выполнять функции специального назначения или дополнительные функции для управления внешней системой;
- д) другие выводы, например для внешних присоединяемых компонентов и др.;
- е) свободные выводы.

Пример расположения выводов



Черт. 66

3.2. Описание функции

Следует указать функцию, выполняемую интегральной схемой. При необходимости следует привести функциональную таблицу.

В частности, должна быть приведена следующая информация:

- a) описание функций, выполняемых интегральной схемой, таких как способ или принцип генерации тонов, специальные функции, управление режимами работы и т. п.;
- b) технические данные используемого кристалла, при необходимости, и сравнение заданных частот тонов с реальными частотами тонов, генерируемых интегральной схемой;
- c) требование к вводу данных, таких как тип клавиатуры или двоичное кодирование десятичной нумерации;
- d) указания о применении и указания об измерении зависимости амплитуды от искажений.

3.3. Электрическая совместимость

Следует указать, совместима ли электрически интегральная схема с другими отдельными интегральными схемами или семействами интегральных схем, если она имеет часть с цифровым управлением.

4. ПРЕДЕЛЬНО ДОПУСТИМЫЕ ЗНАЧЕНИЯ ПАРАМЕТРОВ

При наличии ссылки на минимальные и/или максимальные значения изготовитель должен указать, являются они абсолютной величиной или алгебраическим значением.

Приведенные параметры должны охватывать работу интегральных схем в заданном диапазоне рабочих температур.

Если такие предельно допустимые значения зависят от температуры и/или других условий (например, от напряжения питания), следует привести эту зависимость.

4.1. Предельно допустимые значения параметров**4.1.1. Напряжение(я) источника(ов) питания**

Максимальное(ые) значение(я) и полярность(и).

4.1.2. Ток(и) источника(ов) питания (при необходимости)

Максимальное(ые) значение(я).

4.1.3. Входные напряжения

Максимальные значения относительно заданного контрольного вывода.

4.1.4. Выходные напряжения

Максимальные значения относительно заданного контрольного вывода.

С. 48 ГОСТ 29108—91

4.1.5. Входные токи (при необходимости)

Максимальные значения.

4.1.6. Выходной ток (при необходимости)

Максимальное значение.

4.1.7. Напряжения на любых других выводах (при необходимости)

Максимальные значения относительно заданного контрольного вывода.

4.1.8. Мощность рассеяния (при необходимости)

Максимальное значение в диапазоне рабочих температур.

4.2. Температуры

4.2.1. Рабочая температура

Минимальное и максимальное значения температуры окружающей среды или корпуса.

4.2.2. Температура хранения

Минимальное и максимальное значения.

5. РЕКОМЕНДУЕМЫЕ РАБОЧИЕ УСЛОВИЯ (В ЗАДАННОМ ДИАПАЗОНЕ РАБОЧИХ ТЕМПЕРАТУР)

5.1. Напряжение(я) питания

Полярность(и), номинальное(ые) значение(я) и диапазон(ы) напряжений, обеспечиваемые источником питания, и, при необходимости, максимальное(ые) значение(я) полного(ых) сопротивления(й) источника(ов) питания.

5.2. Входные выводы

Значение напряжений и/или токов входных сигналов, и, при необходимости, полные сопротивления источников сигналов и/или условия смещения, подаваемого на входные выводы.

5.3. Выходные выводы

Полные сопротивления нагрузки выходных сигналов и/или, при необходимости, условия смещения, подаваемого на выходные выводы.

5.4. Внешний(ие) элемент(ы) (при необходимости)

Значение(я) и допуск(и) для внешнего(их) элемента(ов), который(е) должен(ны) быть присоединен(ы) к интегральной схеме.

6. ЭЛЕКТРИЧЕСКИЕ ХАРАКТЕРИСТИКИ

6.1. Статические характеристики при температуре окружающей среды или корпуса 25 °С

6.1.1. Ток(и) питания:

Максимальное(ые) значение(я) при заданных значениях:

- напряжения питания;
- нагрузки;
- режима работы.

6.1.2. Входной(ые) ток(и) тактового генератора (при необходимости)

Максимальное(ые) значение(я) при заданных значениях:

- напряжения питания;
- входного(ых) напряжения(й) тактового генератора;
- режима работы.

6.1.3. Выходной(ые) ток(и) тактового генератора (при необходимости)

Максимальное(ые) значение(я) при заданных значениях:

- напряжения питания;
- выходного(ых) напряжения(й) тактового генератора;
- режима работы.

6.1.4. Напряжение(я) высокого уровня на входе управления

Наименее положительное (наиболее отрицательное) значение(я) при заданных значениях:

- напряжения(й) питания;
- напряжений на других входах (при необходимости).

6.1.5. Напряжение(я) низкого уровня на входе управления

Наиболее положительное (наименее отрицательное) значение(я) при заданных значениях:

- напряжения(й) питания;
- напряжений на других входах (при необходимости).

6.1.6. Ток(и) высокого уровня на входе управления(при необходимости)

Максимальное(ые) значение(я) при заданных значениях:

- напряжения(й) питания;
- напряжения(й) на входе управления;
- напряжений на других входах (при необходимости).

6.1.7. Ток(и) низкого уровня на входе управления(при необходимости)

Максимальное(ые) значение(я) при заданных значениях:

- напряжения(й) питания;
- напряжения(й) на входе управления;
- напряжений на других входах (при необходимости).

6.1.8. Напряжение(я) высокого уровня на выходе управления

Наименее положительное (наиболее отрицательное) значение(я) при заданных значениях:

- напряжения(й) питания;
- напряжений на других входах (при необходимости);
- полного сопротивления нагрузки на выходе управления (при необходимости).

6.1.9. Выходное напряжение низкого уровня на выходе управления

Наиболее положительное (наименее отрицательное) значение(я) при заданных значениях:

- напряжения(й) питания;
- напряжений на других входах (при необходимости);
- полного сопротивления нагрузки на выходе управления (при необходимости).

6.1.10. Ток(и) высокого уровня на выходе управления (при необходимости).

Максимальное(ые) значение(я) при заданных значениях:

- напряжения(й) питания;
- напряжения(й) на выходе управления;
- полного сопротивления нагрузки на выходе управления (при необходимости);
- напряжений на других входах (при необходимости).

6.1.11. Ток(и) низкого уровня на выходах управления (при необходимости)

Максимальное(ые) значение(я) при заданных значениях:

- напряжения(й) питания;
- напряжения(й) на выходе управления;
- полного сопротивления нагрузки на выходе управления (при необходимости);
- напряжений на других входах (при необходимости).

6.1.12. Токи выводов строк и столбцов

Минимальные значения при заданных значениях:

- напряжения(й) питания;
- напряжений на выводах строк и столбцов;
- напряжений на других входах (при необходимости);
- режима работы (при необходимости).

6.1.13. Резисторы привязки к верхнему/нижнему потенциалу источника питания (при необходимости)

Минимальное и максимальное значение при заданном(ых) значении(ях):

- напряжения(й) питания.

6.1.14. Контактное сопротивление выводов строк и столбцов (при необходимости)

Максимальное значение при заданном(ых) значении(ях):

- напряжения(й) питания.

6.2. Динамические характеристики при температуре окружающей среды или в контрольной точке

25 °С

6.2.1. Выходные напряжения одного тона

Минимальное и максимальное значения при заданных значениях:

- напряжения питания;
- нагрузки;
- режима работы.

С. 50 ГОСТ 29108—91

6.2.2. Отношение выходных напряжений высокого тона к выходным напряжениям низкого тона

Минимальное и максимальное значения при заданных значениях:

- напряжения питания;
- нагрузки;
- режима работы.

6.2.3. Суммарное искажение двойного тона

Максимальное значение при заданных значениях:

- напряжения питания;
- нагрузки;
- режима работы;
- диапазона частот.

6.2.4. Допуск на частоту

Минимальное и максимальное значения при заданных значениях:

- напряжения питания;
- нагрузки;
- режима работы.

6.2.5. Выходное(ые) полное(ые) сопротивление(я) при необходимости

Максимальное(ые) значение(я) при заданных значениях:

- напряжения питания;
- нагрузки;
- режима работы.

6.2.6. Время запуска тактового генератора

Максимальное значение при заданных значениях:

- напряжения питания;
- режима работы.

6.2.7. Входная емкость тактового генератора

Минимальное и максимальное значения при заданных значениях:

- напряжения питания;
- частоты измерения;
- режима работы.

6.2.8. Выходная емкость тактового генератора

Минимальное и максимальное значения при заданных значениях:

- напряжения питания;
- частоты измерения;
- режима работы.

6.2.9. Емкости выводов строк и столбцов (при необходимости)

Максимальные значения при заданных значениях:

- напряжения(й) питания.

6.2.10. Время запуска системы при подаче питания (при необходимости)

Максимальное значение при заданных значениях:

- напряжения(й) питания;
- напряжений на других входах (при необходимости);
- нагрузки (при необходимости);
- режима работы (при необходимости).

6.3. Влияние изменения напряжения(й) питания и температуры на основные характеристики (при необходимости)

Следует привести информацию, показывающую изменение основных характеристик в пределах рекомендуемых рабочих условий для температуры и напряжения(й) питания, указанных в п. 4.

7. КОНСТРУКТИВНЫЕ ХАРАКТЕРИСТИКИ И ДРУГИЕ ДАННЫЕ

В соответствии с п. 7 гл. VI ГОСТ 29106, где применимо.

8. ДАННЫЕ ПО ПРИМЕНЕНИЮ

Допускается привести дополнительную информацию относительно изменения характеристик, перечисленных в п. 5.1, например в зависимости от полного сопротивления нагрузки и т. д.; показать влияние внешних элементов, которые должны быть присоединены к интегральной схеме.

(Измененная редакция, Изм. № 1).

Г л а в а IV. МЕТОДЫ ИЗМЕРЕНИЙ

Р а з д е л I. Общие положения

1. ОСНОВНЫЕ ТРЕБОВАНИЯ

Если не оговорено иное, то применяют п. 1 ГОСТ 29106, гл. VII, в котором указана ссылка на п. 1 (Введение) и п. 2 (Общие меры предосторожности) МЭК 747-1, гл. VII.

2. СПЕЦИАЛЬНЫЕ ТРЕБОВАНИЯ

Приведены в п. 1 соответствующего раздела настоящего стандарта.

3. ТАБЛИЦА ПРИМЕНЕНИЯ МЕТОДОВ ИЗМЕРЕНИЙ (см. табл. 1)

В таблице дано применение каждого из перечисленных методов измерений для различных подклассов аналоговых интегральных схем. Кроме того, в таблице указано, где приводится описание соответствующего метода измерения.

Таблица 1

Таблица применения методов измерений (приведенных в настоящем стандарте)

| Номер метода | Измеряемая характеристика | Класс, подкласс | | | | |
|--------------|---|-----------------|-----------------------------|--------|--------------------------|--|
| | | Усилители | | | Стабилизаторы напряжения | Схемы переключения аналоговых сигналов |
| | | операционные | НЧ, видео- и многоканальные | ВЧ, ПЧ | | |
| 22 | Токи потребления | x | x | x | | |
| 23 | Входное полное сопротивление в режиме малого сигнала | x | x | x | | |
| 24 | Выходное полное сопротивление | x | x | x | | |
| 25—26 | Входное напряжение смещения нуля и напряжения смещения | x | x | (x) | | |
| 27 | Входной ток смещения нуля | x | x | x | | |
| 28 | Входной ток смещения | x | x | x | | |
| 29 | Температурный коэффициент входного напряжения смещения нуля | x | x | | | |
| 30 | Температурный коэффициент входного тока смещения нуля | x | x | | | |
| 31 | Усиление напряжения при разомкнутой цепи обратной связи | x | x | x | | |
| 32 | Частота(ые) среза | x | x | x | | |
| 33 | Коэффициент ослабления синфазного напряжения | x | x | x | | |
| 34 | Коэффициент ослабления напряжения питания | x | x | x | | |

| Номер метода | Измеряемая характеристика | Класс, подкласс | | | | |
|--------------|--|-----------------|-----------------------------|--------|--------------------------|--------------------------------------|
| | | Усилители | | | Стабилизаторы напряжения | Схемы переключения аналогов сигналов |
| | | операционные | НЧ, видео- и многоканальные | ВЧ, ПЧ | | |
| 35 | Диапазон выходных напряжений (только при измерении на постоянном токе) для дифференциальных усилителей | x | x | | | |
| 39 | Времена переходного процесса | x | x | x | | |
| 42 | Диапазон синфазных входных напряжений | x | x | x | | |
| 43 | Выходной ток короткого замыкания (операционного усилителя) | x | | | | |
| 44 | Коэффициент подавления сигнала между каналами (для многоканальных усилителей) | x | x | | | |
| 45 | Верхняя граничная частота при полном размахе выходного напряжения | x | x | x | | |
| 46 | Максимальная скорость изменения выходного напряжения (максимальная скорость нарастания выходного напряжения) | x | | | | |
| 47 | Температурный коэффициент входного тока смещения | x | x | x | | |
| 55 | Частота среза, частота единичного усиления | x | | | | |
| 12 | Коэффициент регулирования/стабилизации входного напряжения | | | | x | |
| 13 | Коэффициент сглаживания пульсаций | | | | x | |
| 14 | Коэффициент регулирования/стабилизации нагрузки | | | | x | |
| 15 | Входное напряжения шумов | | | | x | |
| 16 | Температурный коэффициент регулируемого выходного напряжения | | | | x | |
| 17 | Резервный ток (ток покоя) | | | | x | |
| 18 | Ток короткого замыкания | | | | x | |
| 19 | Опорное напряжение | | | | x | |
| 20 | Переходная характеристика при изменении входного напряжения | | | | x | |
| 21 | Переходная характеристика при изменении тока нагрузки | | | | x | |
| 56 | Статическое сопротивление во включенном состоянии | | | | | x |
| 57 | Выброс управляющего напряжения | | | | | x |
| 58 | Подавление сигнала переключающего устройства в выключенном состоянии | | | | | x |
| 59 | Нелинейное искажение | | | | | x |
| 60 | Коэффициент подавления сигнала между каналами | | | | | x |
| 64 | Время включения и время выключения (для типов с полевым эффектом) | | | | | x |
| 65 | Токи в выключенном и токи во включенном состояниях | | | | | x |
| 66 | Запас по фазе (против самовозбуждения) | x | | | | |

(Измененная редакция, Изм. № 1).

Р а з д е л II. Линейные усилители (включая операционные усилители)

1. СПЕЦИАЛЬНЫЕ ТРЕБОВАНИЯ

1.1. Общие положения

Следующие методы измерений считают общими методами, применимыми к большинству типов линейных усилителей, включая операционные усилители.

Для многих характеристик представлено два различных метода измерения. Следует отметить, что эти методы не могут быть прямо эквивалентны, так как:

а) они могут быть применимы к различным типам усилителей (например к усилителям с несимметричными или дифференциальными входами) или

б) они не могут обеспечивать измерение в одних и тех же условиях (например метод только переменного тока или метод только постоянного тока).

Далее некоторые методы (обычно называемые «методы а») используют в качестве лабораторных, а другие (обычно называемые «методы б») особенно удобны при использовании автоматического измерительного оборудования. В последнем случае следующие методы измерений можно сгруппировать в виде определенной последовательности, причем при проведении этих измерений следует пользоваться одной измерительной установкой:

- дифференциальное входное сопротивление (метод 3.2b);
- входное напряжение смещения нуля для усилителя с дифференциальными входами (метод 5.2b);

- входной ток смещения нуля для усилителя с дифференциальными входами (метод 6.2b);

- входной ток смещения для усилителя с дифференциальными входами (метод 7.2b);

- усиление напряжения постоянного тока для усилителя с дифференциальными входами (метод 10.2b);

- коэффициент ослабления синфазного напряжения постоянного тока для усилителя с дифференциальными входами (метод 12.2b);

- коэффициент ослабления напряжения питания (для одного и более источников питания) (метод 13.2b);

- диапазон выходных напряжений (для усилителя с дифференциальными входами) (метод 14).

Для этой группы методов необходимо использование дополнительного усилителя (в данном стандарте обозначенного буквой А), требования к которому приведены в п. 1.3.

Кроме того, эту группу методов используют обычно для измерения характеристик, которые можно получить расчетным путем.

Перечень методов измерений не является исчерпывающим и в будущем может быть пополнен новыми методами.

При некоторых измерениях (например «напряжения смещения нуля» и «тока смещения нуля») предполагается, что указанные характеристики измеряют на входе усилителя. Эти методы измерения фактически выполняют на выходе с тем, чтобы использовать усиление усилителя для уменьшения влияния полного сопротивления в измеряемой точке.

1.2. Общие меры предосторожности

1. Следует следить за тем, чтобы во время измерений не возникло паразитных колебаний.

2. Необходимо подключить все указанные изготовителем вспомогательные и стабилизирующие схемы.

3. Все источники питания должны иметь практически нулевое полное сопротивление на частотах сигнала, используемых при измерениях.

4. При измерениях в режиме малого сигнала по линейному участку характеристики интегральной схемы используемые сигналы переменного тока должны быть такими, чтобы постоянное уменьшение их амплитуды приводило к незначительным изменениям значений параметров в пределах требуемой точности.

5. Если не установлено иное, то во время проведения измерений температура окружающей среды или в контрольной точке микросхемы должна быть в пределах ± 2 °С от заданного значения.

6. При подключении интегральной схемы в схему измерения или ее отключении необходимо следить за тем, чтобы во время измерений не были превышены предельные условия их проведения.

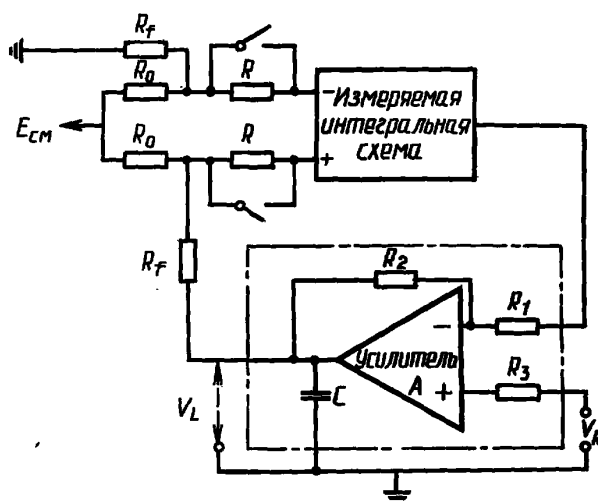
7. При необходимости источники питания следует включать в правильной последовательности.

8. При выполнении измерений на постоянном токе допускается изменение некоторых параметров под влиянием условий окружающей среды, в частности температуры. Если для определения значения характеристики необходимо провести несколько измерений на постоянном токе, то временной интервал между такими измерениями должен быть как можно короче.

1.3. Требования к дополнительному усилителю А (нулевому усилителю) и подключаемым к нему элементам

Для группы методов измерений, проводимых с помощью автоматического измерительного оборудования, измеряемый усилитель и дополнительный усилитель А с дифференциальными входами используют в замкнутой цепи, показанной на блок-схеме (черт. 7). Усилитель А с подключаемыми к нему элементами образует «нулевой усилитель».

Основная блок-схема для автоматического измерения $E_{см}$ и V_R



$E_{см}$ — источник синфазного напряжения $\frac{R_1 R_2}{R_1 + R_2}$;

V_R — опорное напряжение

Черт. 7

Необходимые характеристики элементов основной схемы, очерченной на чертеже пунктирной линией, следующие:

Усилитель А

Предпочитается, чтобы усилитель А имел характеристики, аналогичные характеристикам измеряемого усилителя, а именно:

- усиление в разомкнутой цепи свыше 60 дБ;
- соответствующий диапазон выходных напряжений;
- соответствующий диапазон входных синфазных напряжений, соответствующий диапазону выходных напряжений измеряемой интегральной схемы.

Другие элементы

К усилителю А подсоединяют резисторы R_1 и R_2 для обеспечения соответствующего усиления и соответствующих входных характеристик. Эти резисторы должны отвечать следующим требованиям:

- R_1 больше или равно выходного сопротивления измеряемого усилителя;
- R_2 больше или равно любого сопротивления нагрузки на выходе измеряемого усилителя;
- $R_1 \leq R_2$;
- R_2 больше или равно выходного сопротивления усилителя А;
- R_3 больше или равно выходного сопротивления усилителя А.

В соответствии с другими требованиями значение R_1 должно быть как можно меньшим. Конденсатор C может подключаться для устранения любых паразитных колебаний в измерительной установке.

2. ТОКИ ПОТРЕБЛЕНИЯ (22)

2.1. Цель

Измерение тока, потребляемого от источника питания в условиях нулевого и (или) максимального выходного сигнала.

2.2. Меры предосторожности

Общие меры предосторожности — по п. 1.2 настоящего раздела.

2.3. Методика измерения

Устанавливают заданные значения напряжений питания.

К интегральной схеме подключают любые необходимые схемы смещения согласно предъявляемым требованиям и устанавливают заданные значения напряжения смещения.

К интегральной схеме подсоединяют заданный источник сигналов и заданную нагрузку.

При нулевом и (или) максимальном выходном сигнале регистрируют значения тока, потребляемого от каждого источника.

2.4. Заданные условия

Температура окружающей среды или в контрольной точке схемы.

Напряжение(я) питания.

Входное полное сопротивление источника сигналов и выходное полное сопротивление нагрузки.

Цепь(и) компенсации смещения и (или) смещения нуля.

Уровень, частота и форма входного сигнала.

Условия на других выводах.

Условия обратной связи.

3. ВХОДНОЕ ПОЛНОЕ СОПРОТИВЛЕНИЕ В РЕЖИМЕ МАЛОГО СИГНАЛА (23)

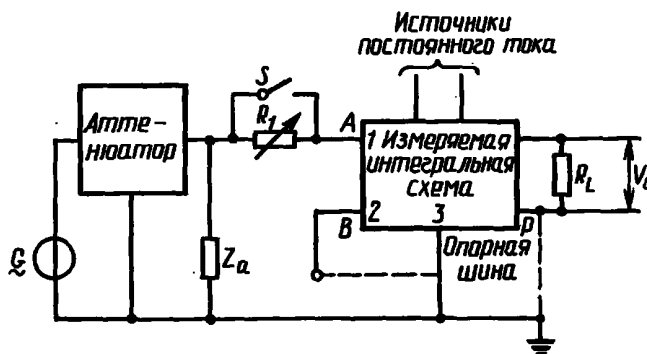
3.1. Метод *a*

3.1.1. Цель

Измерения значений действительной и мнимой (безотносительно к знаку) составляющих входного полного сопротивления линейного усилителя.

3.1.2. Схема измерения (черт. 8)

Схема измерения с несбалансированными входами



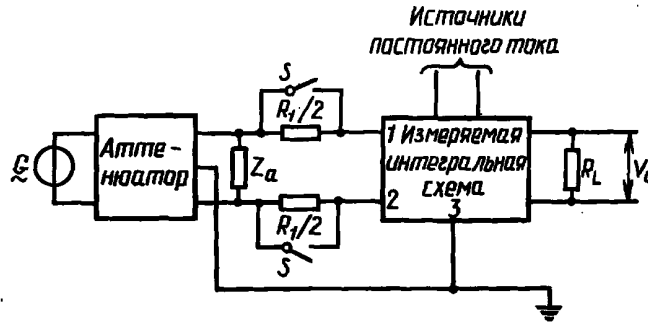
Черт. 8

Примечания:

1. Значение величины Z_a равно волновому сопротивлению аттенюатора.

2. Для несимметричного выхода точку P заземляют. Для симметричных выходов точку P заземлять не следует.

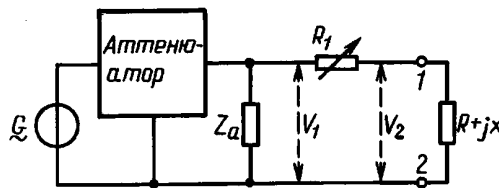
Схема измерения со сбалансированными входами



Черт. 9

Примечание. Значение величины Z_a равно волновому сопротивлению аттенюатора.

Эквивалентная схема



Черт. 10

3.1.3. Описание схемы и требования к ней

Обычно линейный усилитель можно рассматривать как трехходовую цепь. Может потребоваться измерение входного полного сопротивления между любой парой выводов входа.

На черт. 8 показана базовая измерительная установка, входы которой не сбалансированы. Измерение обычно выполняют при заземленном выводе 2, но можно использовать заданную схему смещения, подсоединяемую между выводом 2 и контрольным выводом, если это указано в ТУ на изделия конкретных типов.

Основная схема измерения может быть видоизменена для измерения входного полного сопротивления в условиях разбаланса (например для двух выводов входа усилителя с дифференциальными входами), как показано на черт. 9. Все остальное в схеме измерений остается так, как показано на черт. 8.

Резистор R_1 является прецизионным калиброванным резистором. Цель измерения состоит в получении двух известных значений сопротивления R_1 , которые вместе с известными показаниями аттенюатора поддерживает постоянное значение выходного напряжения. Значение входного полного сопротивления затем может быть получено расчетным путем, как указано ниже.

Входная схема может быть представлена так, как указано на черт. 10, где $R + jx$ — входное полное сопротивление.

Можно показать, что

$$\left[\frac{V_1}{V_2} \right]^2 = 1 + \frac{R_1 + (2R + R_1)}{R^2 + x^2}.$$

Это уравнение содержит два неизвестных R и x . Их можно определить, найдя два значения R_1 для известных отношений V_1/V_2 . В данном методе выбирают два значения 2 и 4 для отношения V_1/V_2 , что соответствует изменениям показаний аттенюатора (от исходного значения) на 6 и 12 дБ. Значение V_2 сохраняется постоянным, а изменяется только значение V_1 . Сопротивление нагрузки R_L выбирают таким образом, чтобы схема хорошо работала в заданных условиях.

Значение полного сопротивления аттенюатора должно быть очень низким по сравнению с входным полным сопротивлением, т. е.

$$Z_a \ll \frac{\sqrt{R^2 + x^2}}{100}.$$

3.1.4. Меры предосторожности

Общие меры предосторожности — по п. 1.2.

3.1.5. Методика измерения

Интегральную схему подключают к схеме измерения, как показано на черт. 8 или 9.

Устанавливают заданные значения напряжения питания и напряжения смещения.

Выключатель S замыкают, генератор сигнала настраивают на заданную частоту, а его выход и показания аттенюатора устанавливают таким образом, чтобы получить неискаженный выходной сигнал V_0 . Необходимо провести контроль работы схемы, чтобы убедиться в том, что схема работает на линейном участке, как указано в разд. II, п. 1.2.

Выключатель S размыкают, а показание аттенюатора уменьшают на 6 дБ. Значение R_1 устанавливают таким образом, чтобы вновь получить выходной уровень V_0 . Показание аттенюатора вновь уменьшают на 6 дБ (т. е. на 12 дБ по сравнению с первоначальным значением) и второе значение R_1 устанавливают таким, чтобы сохранить выходной уровень V_0 . Значения действительной и мнимой составляющих входного полного сопротивления могут быть получены расчетным путем. Обычно удобно строить соответствующие графики, по которым можно непосредственно определить необходимые значения.

Примечание. Если входное полное сопротивление является, в основном, резистивным (например на достаточно низкой частоте), то измерение можно упростить. В этом случае показания аттенюатора изменяют только один раз на 6 дБ, а значение R_1 , необходимое для сохранения выходного уровня напряжения V_0 , будет непосредственно равно входному сопротивлению.

3.1.6. Заданные условия

Температура окружающей среды или в контрольной точке схемы.

Напряжение(я) питания.

Цепь(и) компенсации смещения и (или) смещения нуля.

Уровень и частота входного сигнала.

Опорное выходное напряжение.

Выходное сопротивление нагрузки R_L .

Условия на других выводах.

Дополнительные цепи, при необходимости.

3.2. Метод *b*

Применяют только к усилителям с дифференциальными входами.

3.2.1. Цель

Измерение дифференциального входного сопротивления усилителя с дифференциальными входами.

Примечание. Для того чтобы входное полное сопротивление можно было рассматривать как чистое сопротивление, частота измерения должна быть достаточно низкой, чтобы между напряжениями на входах усилителя, измеряемого с помощью последовательного резистора R или без него, не было существенной разности фаз.

3.2.2. Схема измерения (см. черт. 11)

3.2.3. Описание схемы и требования к ней

Усилитель A должен отвечать требованиям, приведенным в п. 1.3. Кроме того, значения сопротивлений резисторов выбирают следующим образом:

- значение сопротивления R должно быть приблизительно равным сопротивлению дифференциального входа измеряемой интегральной схемы r_{id} ;

- значение сопротивления R_0 должно быть менее R_f , которое, в свою очередь, должно быть менее r_{id} ;

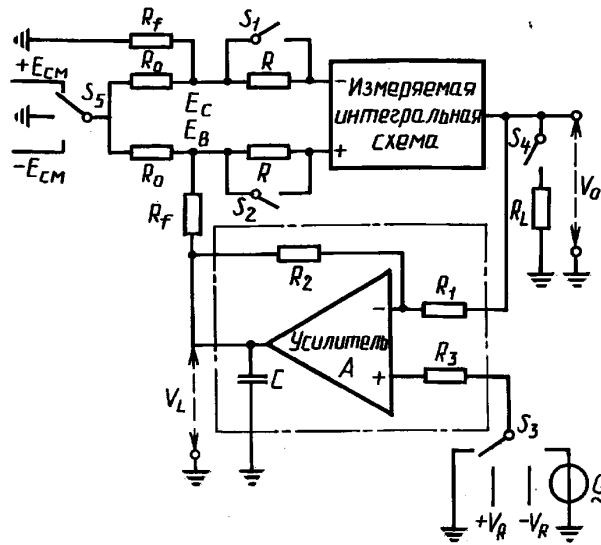
Конденсатор C должен иметь очень низкую полную проводимость на частоте измерения.

Соотношение между R_f и R_0 выбирают таким образом, чтобы напряжение V_L не превышало размаха выходного напряжения усилителя A .

3.2.4. Меры предосторожности

Общие меры предосторожности — по п. 1.2.

Общая схема измерения



Черт. 11

Примечание. $R_3 = \frac{R_1 R_2}{R_1 + R_2}$.

3.2.5. Методика измерения

Интегральную схему подключают к схеме измерения, как показано на черт. 11.

Устанавливают заданные значения напряжения питания.

Выключатель S_4 замыкают, выключатель S_5 заземляют, а выключатель S_3 подключают к источнику сигналов.

Сначала выключатели S_1 и S_2 замыкают и измеряют выходное напряжение V_L ($R = 0$). Затем выключатели S_1 и S_2 размыкают и измеряют выходное напряжение V_L ($R = R$).

Дифференциальное входное напряжение r_{id} рассчитывают по формуле

$$r_{id} = \frac{2R}{[V_L(R=0)/V_L(R=R)] - 1}.$$

3.2.6. Заданные условия

Температура окружающей среды или в контрольной точке схемы.

Напряжение(я) питания.

Напряжение(я) смещения.

Уровень и частота входного сигнала.

Входное полное сопротивление источника сигналов.

Выходное сопротивление нагрузки R_L .

Дополнительные цепи, при необходимости.

4. ВЫХОДНОЕ ПОЛНОЕ СОПРОТИВЛЕНИЕ (24)

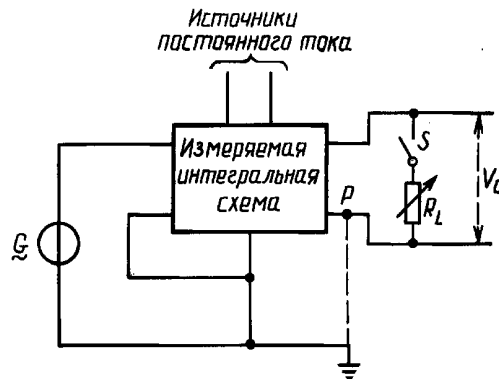
4.1. Метод а

4.1.1. Цель

Измерение значений действительной и мнимой (безотносительно к знаку) составляющих выходного полного сопротивления линейного усилителя.

4.1.2. Схема измерения (черт. 12)

Схема измерения выходного полного сопротивления



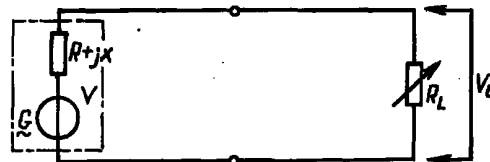
Черт. 12

Примечание. Для несимметричного выхода точку P заземляют. Для симметричных выходов точку заземлять не следует.

4.1.3. Описание схемы и требования к ней

Данный метод, в основном, аналогичен тому, который используют для измерения входного полного сопротивления (п. 3.1), и поясняется с помощью черт.13.

Эквивалентная схема измерения выходного полного сопротивления



Черт. 13

Согласно эквивалентной схеме, представленной на черт. 13, можно показать следующее:

$$\left[\frac{V_0(R_L)}{V_0(R_L) = \infty} \right]^2 = \left[1 + \frac{R^2}{R_L^2} + \frac{2R}{R_L} + \frac{X^2}{R_L^2} \right]^{-1},$$

где $R + jX$ — выходное полное сопротивление.

Для двух значений отношения $[V_0(R_L) / V_0(R_L) = \infty]$, для которых изменение выходного напряжения соответственно составляет 6 и 12 дБ, отмечают соответствующие значения R_L , затем значения R и X могут быть получены расчетным путем.

4.1.4. Меры предосторожности

Общие меры предосторожности — по п. 1.2.

4.1.5. Методика измерения

Интегральную схему подключают к схеме измерения, как показано на черт. 12.

Устанавливают заданные значения напряжения питания и напряжения смещения.

Выключатель S размыкают, а выходной уровень генератора сигналов регулируют до получения соответствующего уровня выходного напряжения V_0 . Затем выключатель S замыкают и оба значения R_L устанавливают такими, чтобы обеспечить падение выходного напряжения соответственно на 6 и 12 дБ от его значения при разомкнутой цепи. Затем значения R и X могут быть получены расчетным путем, как указано выше.

Примечание. Если выходное полное сопротивление является, в основном, резистивным (например на достаточно низкой частоте), то измерение можно упростить. В этом случае выходное напряжение следует изменить только раз (на 6 дБ), а значение R_L , необходимое для уменьшения выходного напряжения на 6 дБ, будет непосредственно равно выходному сопротивлению.

4.1.6. Заданные условия

Температура окружающей среды или в контрольной точке схемы.

Напряжение(я) питания.

Цепь(и) компенсации смещения и (или) смещения нуля.

Уровень и частота входного сигнала.

Входное полное сопротивление источника сигналов.

Выходное опорное напряжение.

Условия на других выводах.

Дополнительные цепи, при необходимости.

4.2. Метод *b*

Применим только к усилителям с дифференциальными входами и несимметричным выходом. На рассмотрении.

5. ВХОДНОЕ НАПРЯЖЕНИЕ СМЕЩЕНИЯ НУЛЯ ЛИНЕЙНОГО УСИЛИТЕЛЯ С ДИФФЕРЕНЦИАЛЬНЫМИ ВХОДАМИ И НАПРЯЖЕНИЕ СМЕЩЕНИЯ ЛИНЕЙНОГО УСИЛИТЕЛЯ С НЕСИММЕТРИЧНЫМ ВХОДОМ V_{10} (25, 26)

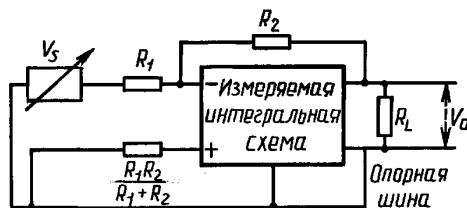
5.1. Метод *a*

5.1.1. Цель

Измерение напряжения постоянного тока, необходимого между выводами входа для получения нулевого или иного заданного значения выходного напряжения постоянного тока в состоянии покоя.

5.1.2. Схема измерения (черт. 14)

Дифференциальные входы



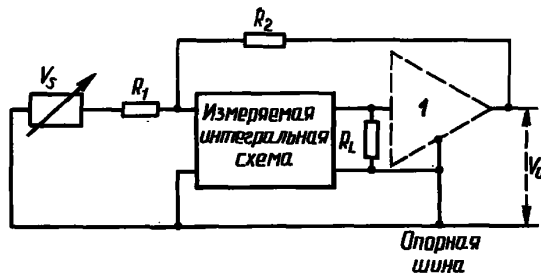
V_S — вспомогательный источник смещения нуля

Черт. 14

5.1.3. Описание схемы и требования к ней

Измеряемый линейный усилитель подключают к схеме измерения при рекомендуемых рабочих условиях, а входное напряжение смещения или смещения нуля регулируют до тех пор, пока выходное напряжение не будет равно нулю (или другому заданному значению). Если усилитель с несимметричным входом не имеет инвертируемого выхода, инвертирующий усилитель с усилением, равным единице, вводят в схему, как показано на черт. 15.

Несимметричный вход



1 — инвертирующий усилитель; V_S — вспомогательный источник смещения

Черт. 15

R_2 выбирают таким, чтобы оно было не более номинального входного полного сопротивления и не менее увеличенного в 10 раз выходного полного сопротивления. R_1 должно быть равно R_2 , деленному на 100 или на 1/10 минимального усиления в разомкнутой цепи, в зависимости от того, которое из этих значений меньше. Сопротивление источника постоянного тока на выводах входа должно быть достаточно низким, чтобы обеспечить незначительную погрешность, обусловленную максимальным заданным током смещения нуля (или током смещения) по сравнению с максимальным заданным напряжением смещения нуля (или напряжением смещения).

Примечание. Если инвертирующий усилитель необходимо использовать вместе с неинвертирующим усилителем, имеющим несимметричный вход, то его входное полное сопротивление должно быть не менее увеличенного в 10 раз выходного полного сопротивления измеряемой схемы.

5.1.4. Меры предосторожности

Общие меры предосторожности — по п. 1.2.

5.1.5. Методика измерения

Примечание. В данном подпункте термин «смещение» относится только к усилителям с несимметричными входами.

Интегральную схему подключают к схеме измерения, как показано на черт. 14 или 15.

Устанавливают заданные значения напряжения питания. Все необходимые дополнительные цепи подсоединяют, как оговорено.

Напряжение смещения нуля (или напряжение смещения) V_S регулируют до получения выходного напряжения, равного нулю (или заданному значению V_0). Полученное значение регистрируют. Напряжение смещения нуля (или напряжение смещения) рассчитывают по формуле

$$V_{IO} = V_S \frac{R_2}{R_1 + R_2} + V_0 \frac{R_1}{R_1 + R_2}.$$

5.1.6. Заданные условия

Температура окружающей среды или в контрольной точке схемы.

Напряжение(я) питания.

Номинальное входное сопротивление.

Минимальное усиление в разомкнутой цепи.

Выходное опорное напряжение.

Номинальное выходное сопротивление.

Сопротивление нагрузки.

Условия на других выводах.

Дополнительные цепи, при необходимости.

5.2. Метод *b*

Применяют только к линейным усилителям с дифференциальными входами.

5.2.1. Цель

Измерения напряжения постоянного тока, необходимого между выводами входа для получения выходного напряжения покоя постоянного тока, равного нулю.

5.2.2. Схема измерения (черт. 16)

5.2.3. Описание схемы и требования к ней

Измеряемый линейный усилитель подключают в измерительный контур, включающий усилитель A и мост делителя, состоящий из резисторов R_f и R_0 . Выходное напряжение V_L усилителя A измеряют вольтметром с высоким полным сопротивлением. Резисторы R должны быть замкнуты накоротко выключателями S_1 и S_2 .

Усилитель A сравнивает выходное напряжение V_0 измеряемого усилителя с опорным напряжением V_R . Напряжение V_0 должно быть равно нулю. В этих условиях выходное напряжение V_{L0} усилителя A регистрируют, и оно составляет $1/k$ раз входного напряжения смещения нуля:

$$V_{IO} = kV_{L0},$$

где

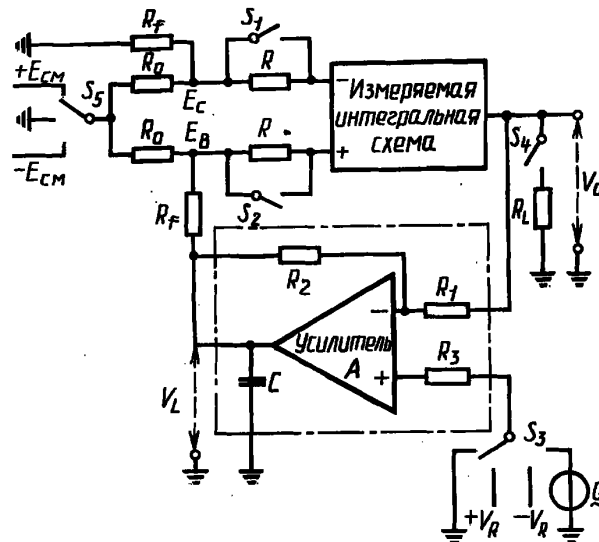
$$k = \frac{R_0}{R_0 + R_f}.$$

Усилитель A должен отвечать требованиям, изложенным в п. 1.3. Сопротивление резистора R_f должно быть намного больше сопротивления резистора R_0 . Соотношение между R_f и R_0 следует

С. 62 ГОСТ 29108—91

выбирать таким образом, чтобы напряжение V_L не превышало размах выходного напряжения усилителя A . Точность данного метода измерения зависит от точности значений сопротивлений резисторов R_f и R_0 .

Общая схема измерения



Черт. 16

Примечание. $R_3 = \frac{R_1 R_2}{R_1 + R_2}$.

5.2.4. Меры предосторожности

Общие меры предосторожности — по п. 1.2.

5.2.5. Методика измерения

Интегральную схему подключают к схеме измерения, как показано на черт. 16.

Устанавливают заданные значения напряжений питания.

Выключатели S_1 , S_2 и S_4 замыкают, а выключатели S_3 и S_6 заземляют.

Значение напряжения V_L регистрируют и обозначают V_{L0} .

Входное напряжение смещения нуля рассчитывают по формуле

$$V_{10} = kV_{L0}.$$

5.2.6. Заданные условия

Температура окружающей среды или в контрольной точке схемы.

Напряжение(я) питания.

Выходное полное сопротивление нагрузки.

Условия на других выводах.

Дополнительные цепи при необходимости.

6. ВХОДНОЙ ТОК СМЕЩЕНИЯ НУЛЯ (27)

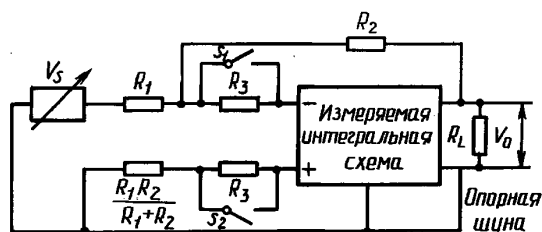
6.1. Метод а

6.1.1. Цель

Измерение разности между входными токами усилителя с дифференциальными входами, необходимой для получения нулевого или иного заданного значения выходного напряжения, причем напряжение смещения нуля предварительно компенсируют.

6.1.2. Схема измерения (черт. 17)

Схема измерения



V_S — источник смещения нуля

Черт. 17

6.1.3. Описание схемы и требований к ней

Измеряемый линейный усилитель подключают к схеме измерения при рекомендуемых рабочих условиях, а входное напряжение смещения нуля регулируют до тех пор, пока выходное напряжение не будет равно нулю (или другому заданному значению).

Значение R_2 выбирают таким образом, чтобы оно было не более номинального входного полного сопротивления и не менее увеличенного в 10 раз выходного полного сопротивления усилителя.

R_1 должно быть равно R_2 , деленному на 100 или на $1/10$ минимального усиления разомкнутой цепи в зависимости от того, которое из этих значений меньше.

R_3 не должно быть больше номинального входного полного сопротивления.

Сопротивления выключателей S_1 и S_2 в разомкнутом состоянии должны быть более чем в 100 раз превышать сопротивления резисторов R_3 . Сопротивление источника смещения нуля должно быть достаточно низким, чтобы обеспечить незначительную погрешность, обусловленную максимальным заданным током смещения нуля по сравнению с максимальным заданным напряжением смещения нуля.

6.1.4. Меры предосторожности

Общие меры предосторожности — по п. 1.2.

6.1.5. Методика измерения

Интегральную схему подключают к схеме измерения, как показано на черт. 17.

Устанавливают заданные значения напряжений питания. Все необходимые дополнительные цепи подключают, как указано выше.

Выключатели S_1 и S_2 замыкают.

Напряжение смещения нуля регулируют до получения выходного напряжения, равного нулю (или иному заданному значению). Это значение регистрируют и обозначают V_{S_1} .

Затем выключатели S_1 и S_2 размыкают. Напряжение смещения нуля вновь регулируют до получения выходного напряжения, равного нулю (или тому же самому заданному значению). Это значение регистрируют и обозначают V_{S_2} .

Ток смещения нуля рассчитывают по формуле

$$V_{IO} = \frac{1}{R_3} \cdot \frac{R_2}{R_1 + R_2} (V_{S_1} - V_{S_2}).$$

6.1.6. Заданные условия

Температура окружающей среды или в контрольной точке схемы.

Напряжение(я) питания.

Номинальное входное сопротивление.

Минимальное усиление в разомкнутой цепи обратной связи.

Номинальное входное сопротивление.

Сопротивление нагрузки.

Выходное опорное напряжение.

Условия на других выводах.

Дополнительные цепи, при необходимости.

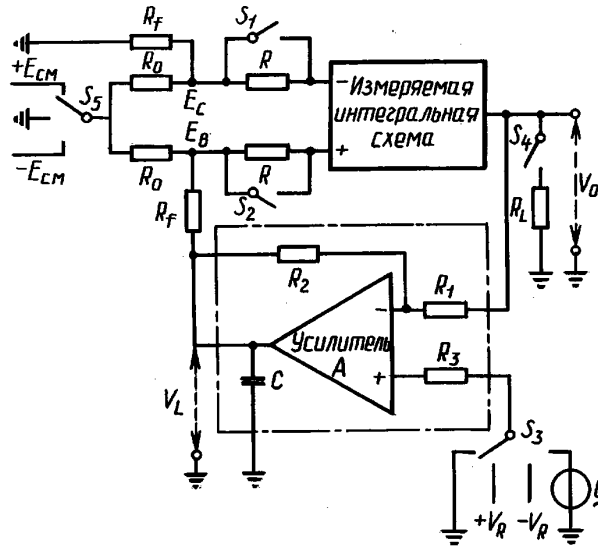
6.2. Метод *b*

6.2.1. Цель

Измерение разности между входными токами линейного усилителя с дифференциальными входами, необходимой для получения нулевого значения выходного напряжения, причем напряжения смещения нуля предварительно компенсируют.

6.2.2. Схема измерения (см. черт. 18)

Общая схема измерения



Черт. 18

Примечание. $R_3 = \frac{R_1 R_2}{R_1 + R_2}$.

6.2.3. Описание схемы и требования к ней

Измеряемый линейный усилитель подключают к измерительному контуру, включающему усилитель А и мост делителя, состоящий из резисторов R_f и R_0 . Выходное напряжение V_L усилителя А измеряют с помощью вольтметра с высоким полным сопротивлением.

Усилитель А сравнивает выходное напряжение измеряемого усилителя V_0 с опорным напряжением V_R . Напряжение V_0 должно быть равно нулю.

Усилитель А должен соответствовать требованиям п. 1.3. Кроме того, сопротивление R_f должно быть намного больше сопротивления R_0 . Соотношение между R_f и R_0 необходимо выбирать таким образом, чтобы напряжение V_L не превышало размаха выходного напряжения усилителя А. Точность данного метода измерения зависит от точности значений сопротивлений R_f и R_0 .

6.2.4. Меры предосторожности

Общие меры предосторожности — по п. 1.2.

6.2.5. Методика измерения

Интегральную схему подключают к схеме измерения, как показано на черт. 18.

Устанавливают заданные значения напряжений питания.

Выключатели S_1 , S_2 и S_4 замыкают, а выключатели S_3 и S_5 заземляют.

Значение напряжения V_L регистрируют и обозначают V_{L0} . Затем выключатели S_1 и S_2 размыкают. Значение напряжения V_L снова регистрируют и обозначают V_{L1} .

Входной ток смещения нуля рассчитывают по формуле

$$I_{10} = k \frac{V_{L1} - V_{L0}}{R},$$

где

$$k = \frac{R_0}{R_0 + R_f}.$$

6.2.6. Заданные условия

Температура окружающей среды или в контрольной точке схемы.

Напряжение(я) питания.

Выходное полное сопротивление нагрузки.

Условия на других выводах.

Дополнительные цепи, при необходимости.

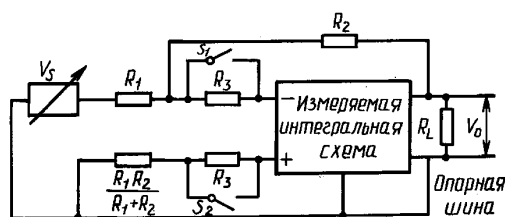
7. ВХОДНОЙ ТОК СМЕЩЕНИЯ $I_{ТВ}$ (28)7.1. Метод *a*

7.1.1. Цель

Измерение тока(ов), протекающего(их) через вывод(ы) входа(ов) линейного усилителя.

7.1.2. Схема измерения (черт. 19, 20).

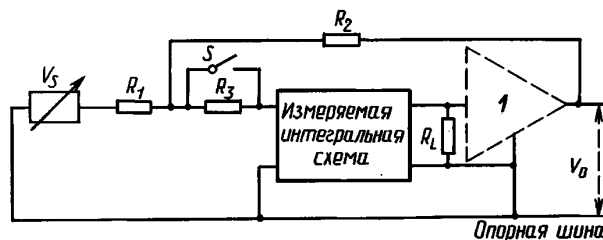
Схема измерения для дифференциальных входов



V_S — источник смещения нуля

Черт. 19

Схема измерения для несимметричного входа



V_S — источник смещения; I — инвертирующий усилитель

Черт. 20

7.1.3. Описание схемы и требования к ней

Изменяемый линейный усилитель подключают к схеме измерения при рекомендуемых рабочих условиях, а входное напряжение смещения или смещения нуля регулируют до получения нулевого (или другого заданного значения) выходного напряжения. Если усилитель с несимметричным входом не имеет инвертируемого выхода, то вводят инвертирующий усилитель с усилением, равным единице, как показано на черт. 20.

R_2 следует выбирать таким образом, чтобы оно было не более номинального входного полного сопротивления и не менее увеличенного в 10 раз выходного полного сопротивления усилителя.

R_1 должно быть равно R_2 , деленному на 100 или на 1/10 минимального усиления разомкнутой цепи в зависимости от того, которое из этих значений является наименьшим.

R_3 не должно превышать номинального входного полного сопротивления.

Сопротивление выключателей S_1 и S_2 в разомкнутом состоянии должно более чем в 100 раз превышать сопротивление резистора R_3 .

Сопротивление источника смещения нуля должно быть достаточно низким, чтобы обеспечить незначительную погрешность, обусловленную максимальным заданным током смещения нуля (или

С. 66 ГОСТ 29108—91

током смещения) по сравнению с максимальным заданным напряжением смещения нуля (или напряжением смещения). Регистрируют значение напряжения, получаемого в результате подключения к каждому входу резистора с известными сопротивлениями. Входной ток смещения получают расчетным путем.

П р и м е ч а н и е. При необходимости использования инвертирующего усилителя его входное полное сопротивление должно не менее чем в 10 раз превышать выходное полное сопротивление измеряемой схемы.

7.1.4. Меры предосторожности

Общие меры предосторожности — по п. 1.2.

7.1.5. Методика измерения

а) Усилитель с дифференциальными входами.

Интегральную схему подключают к схеме измерения, как показано на черт. 20.

Устанавливают заданные значения напряжения питания.

Выключатели S_1 и S_2 замыкают, напряжение смещения нуля регулируют до получения выходного напряжения, равного нулю (или заданному значению V_0). Это значение регистрируют и обозначают V_{S_1} . Затем выключатель S_1 замыкают, а S_2 размыкают. Напряжение смещения нуля вновь регулируют до получения выходного напряжения, равного нулю (или заданному значению V_0). Это значение регистрируют и обозначают V_{S_2} .

Ток смещения рассчитывают по формуле

$$I_{IB} = \frac{R_2}{2R_3(R_1 + R_2)} (V_{S_1} - V_{S_2}).$$

П р и м е ч а н и е. Также рассчитывают средний ток смещения на каждом выводе.

б) Усилитель с несимметричным входом.

Интегральную схему подключают к схеме измерения, как показано на черт. 20.

Подключают источники питания и смещения и устанавливают заданные значения напряжений, а при необходимости, подключают дополнительные цепи, как оговорено выше.

Выключатель S замыкают, напряжение смещения регулируют до получения выходного напряжения, равного нулю (или заданному значению V_0). Значение этого напряжения регистрируют и обозначают V_{S_1} .

Ток смещения рассчитывают по формуле

$$I_{IB} = \frac{R_2}{R_3(R_1 + R_2)} (V_{S_1} - V_{S_2}).$$

7.1.6. Заданные условия

Температура окружающей среды или в контрольной точке схемы.

Напряжение(я) питания.

Напряжение(я) смещения.

Номинальное входное полное сопротивление.

Номинальное выходное сопротивление.

Минимальное усиление в разомкнутой цепи.

Опорное выходное напряжение.

Выходное сопротивление нагрузки.

Условия на других выводах.

Дополнительные цепи, при необходимости.

7.2. Метод *b*

Применяют только к усилителям с дифференциальными входами.

7.2.1. Цель

Измерение среднего тока смещения линейного усилителя с дифференциальными входами, необходимого для получения нулевого значения выходного напряжения.

7.2.2. Схема измерения (черт. 21)

7.2.3. Описание схемы и требования к ней

Измеряемый линейный усилитель подключают к измерительной схеме, включающей усилитель A и мост делителя, состоящий из резисторов R_1 и R_0 . Выходное напряжение V_1 усилителя A измеряют с помощью вольтметра с высоким полным сопротивлением. Резисторы R могут быть замкнуты накоротко выключателями S_1 и S_2 . Усилитель A сравнивает выходное напряжение V_0 изме-

ряемого усилителя с опорным напряжением V_R . Напряжение V_O должно быть равно нулю. Усилитель A должен отвечать требованиям п. 1.3.

Кроме того, сопротивление R_f должно намного превышать сопротивление R_0 . Соотношение между R_f и R_0 необходимо выбирать таким образом, чтобы напряжение V_L не превышало размах выходного напряжения усилителя A . Точность данного метода измерения зависит от точности значений сопротивлений R_f и R_0 .

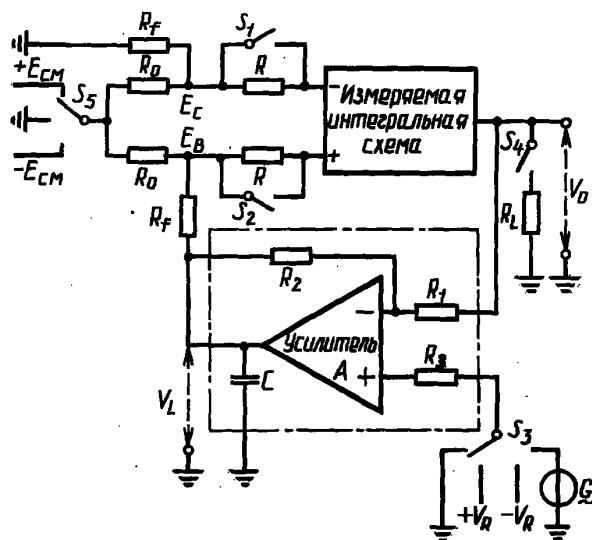
7.2.4. Меры предосторожности

Общие меры предосторожности — по п. 1.2.

7.2.5. Методика измерения

Интегральную схему подключают к схеме измерения, как показано на черт. 21.

Общая схема измерения



Черт. 21

Примечание. $R_3 = \frac{R_1 R_2}{R_1 + R_2}$.

Устанавливают заданные значения напряжения питания.

Выключатели S_1 и S_4 замыкают, выключатель S_2 размыкают, а выключатели S_3 и S_5 заземляют. Значение напряжения V_L регистрируют и обозначают V_{L2} .

Затем выключатель S_1 размыкают, выключатель S_2 замыкают, а все другие выключатели остаются в прежнем состоянии. Значение напряжения V_L вновь регистрируют и обозначают V_{L3} .

Средний ток смещения рассчитывают по формуле

$$I_{IB} = \frac{k(V_{L3} - V_{L2})}{2R},$$

где $k = \frac{R_0}{R_0 + R_f}$.

7.2.6. Заданные условия

Температура окружающей среды или в контрольной точке схемы.

Напряжение(я) питания.

Выходное полное сопротивление нагрузки.

Условия на других выводах.

Дополнительные цепи, при необходимости.

8. ТЕМПЕРАТУРНЫЙ КОЭФФИЦИЕНТ ВХОДНОГО НАПРЯЖЕНИЯ СМЕЩЕНИЯ НУЛЯ α_{VIO} (29)

8.1. Цель

Измерение изменения входного напряжения смещения нуля, обусловленного изменением температуры интегральной схемы.

8.2. Описание схемы и требования к ней

Для измерения этого параметра применяют как метод *a*, так и метод *b*, приведенные в п. 5.

8.3. Методика измерения

Входное напряжение смещения нуля измеряют в соответствии с требованиями п. 5 при установившейся первой заданной температуре T_1 . Это напряжение смещения нуля обозначают V_{IO1} .

Температуру интегральной схемы затем повышают до установившейся второй заданной температуры T_2 , а входное напряжение смещения нуля вновь измеряют и обозначают V_{IO2} .

Температурный коэффициент входного напряжения смещения нуля рассчитывают по формуле

$$\alpha_{VIO} = \frac{V_{IO2} - V_{IO1}}{T_2 - T_1}.$$

8.4. Заданные условия

Принимают условия, указанные в пп. 5.1 или 5.2 в зависимости от применяемого метода, а также значения температур T_1 и T_2 .

9. ТЕМПЕРАТУРНЫЙ КОЭФФИЦИЕНТ ВХОДНОГО ТОКА СМЕЩЕНИЯ НУЛЯ (30)

9.1. Цель

Измерение температурного коэффициента входного тока смещения нуля.

9.2. Описание схемы и требования к ней

Для измерения этого параметра применяют как метод *a*, так и метод *b*, приведенные в п. 6.

9.3. Методика измерения

Входной ток смещения нуля I_{O1} измеряют в соответствии с требованиями п. 6 при установившейся первой заданной температуре T_1 .

Температуру интегральной схемы затем повышают до установившейся второй заданной температуры T_2 , а входной ток смещения нуля вновь измеряют и обозначают I_{O2} .

Температурный коэффициент входного тока смещения нуля рассчитывают по формуле

$$\alpha_{IO} = \frac{I_{IO2} - I_{IO1}}{T_2 - T_1}.$$

9.4. Заданные условия

Принимают условия, указанные в пп. 6.1 или 6.2, в зависимости от применяемого метода, а также значения температур T_1 и T_2 .

10. КОЭФФИЦИЕНТ УСИЛЕНИЯ НАПРЯЖЕНИЯ В РАЗОМКНУТОЙ ЦЕПИ ОБРАТНОЙ СВЯЗИ (31)

10.1. Метод *a*

10.1.1. Цель

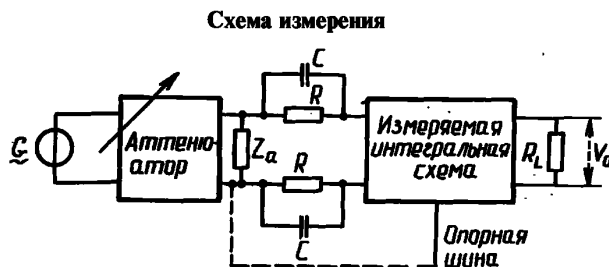
Измерение коэффициента усиления напряжения в режиме малого сигнала линейного усилителя на заданной опорной частоте.

П р и м е ч а н и е. Данный метод неприменим к некоторым типам усилителей с очень высоким входным полным сопротивлением, например усилителей с полевым транзистором во входном каскаде.

10.1.2. Схема измерения (черт. 22).

10.1.3. Описание схемы и требования к ней

Измеряемый линейный усилитель подключают в схему измерения при рекомендуемых рабочих условиях. Устанавливают известный уровень входного сигнала, подаваемого на аттенюатор, аттенюатор регулируют до получения такого же уровня сигнала на выходе интегральной схемы. Значение усиления в этом случае будет равно значению затухания.



Черт. 22

Примечание. Z_a равно волновому сопротивлению аттенюатора.

Полное сопротивление аттенюатора должно быть незначительным по сравнению с входным полным сопротивлением измеряемого усилителя, т. е. полное сопротивление аттенюатора должно быть менее $1/100$ входного полного сопротивления. Сопротивление каждого из двух резисторов R в схеме измерения должно быть равно минимальному входному полному сопротивлению постоянно-го тока измеряемого усилителя. Если усилитель имеет несимметричный вход, причем один вывод, подключенный к общей шине, то используют только один резистор, подключенный последовательно к генератору сигналов. Сопротивление этого резистора равно входному полному сопротивлению усилителя (см. примечание к п. 10.1.1).

Два конденсатора должны обладать незначительно малым полным сопротивлением на частоте сигнала, заданной для этого измерения, т. е. полное сопротивление конденсатора должно быть менее $1/100$ входного полного сопротивления.

10.1.4. Меры предосторожности

Общие меры предосторожности — по п. 1.2.

10.1.5. Методика измерения

Интегральную схему подключают в схему измерения, как показано на черт. 22, вместе с любыми дополнительными цепями.

Устанавливают заданные значения напряжений питания.

При заданном сигнале на входе аттенюатор необходимо регулировать до получения такого же уровня на выходе. Значение усиления в этом случае будет равно значению затухания.

10.1.6. Заданные условия

Температура окружающей среды или в контрольной точке схемы.

Напряжение(я) питания.

Выходное полное сопротивление нагрузки.

Цепи компенсации смещения и (или) смещения нуля.

Уровень, частота и форма входного сигнала.

Условия на других входах.

Дополнительные цепи, при необходимости.

10.2. Метод *b*

Применяют только к линейным усилителям с дифференциальными входами.

10.2.1. Цель

Измерение коэффициента усиления напряжения постоянного тока линейного усилителя с дифференциальными входами.

10.2.2. Схема измерения (см. черт. 23)

10.2.3. Описание схемы и требования к ней

Измеряемый линейный усилитель подключают в измерительный контур, включающий усилитель A и мост делителя, состоящий из резисторов R_f и R_0 .

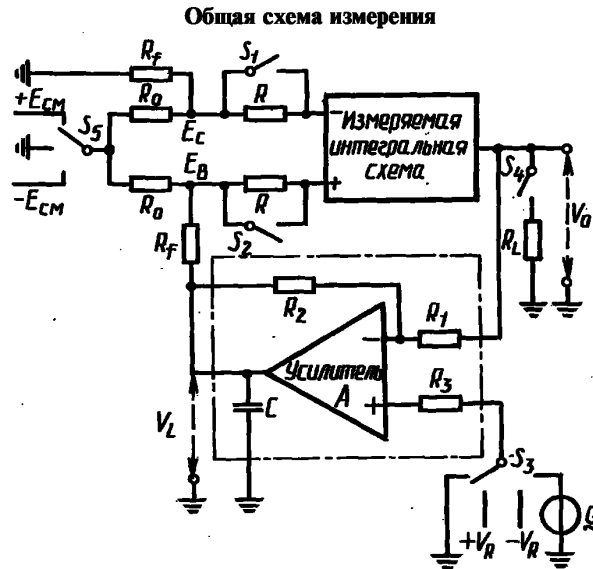
Выходное напряжение V_L усилителя A измеряют с помощью вольтметра с высоким полным сопротивлением. Резисторы R замкнуты накоротко выключателями S_1 и S_2 .

Усилитель A сравнивает выходное напряжение V_0 измеряемого усилителя с опорным напряжением V_R .

Усилитель A должен отвечать требованиям п. 1.3.

Кроме того, сопротивление R_f должно быть значительно больше сопротивления R_0 . Соотношения между R_f и R_0 следует выбирать таким образом, чтобы напряжение V_L не превышало размах

выходного напряжения усилителя *A*. Точность этого метода измерения зависит от точности значений сопротивлений R_f и R_0 .



Черт. 23

Примечание. $R_3 = \frac{R_1 R_2}{R_1 + R_2}$.

10.2.4. Меры предосторожности

Общие меры предосторожности по п. 1.2.

10.2.5. Методика измерения

Интегральную схему подключают в схему измерения, как показано на черт. 23.

Устанавливаются заданные значения напряжения питания. Выключатель S_5 заземляют.

Выключатели S_1 , S_2 и S_4 замыкают, выключатель S_3 заземляют, а опорное напряжение устанавливают равным нулю.

Затем выключатель S_3 подключают к шине $+V_R$. Значение V_L регистрируют и обозначают V_{L4} .

Затем выключатель S_3 подключают к шине $-V_R$. Значение V_L вновь регистрируют и обозначают V_{L5} .

Коэффициент усиления напряжения постоянного тока рассчитывают по формуле

$$A_V = \frac{2V_R}{k(V_{L4} - V_{L5})},$$

где $k = \frac{R_0}{R_0 + R_f}$.

10.2.6. Заданные условия

Температура окружающей среды или в контрольной точке схемы.

Напряжение(я) питания.

Выходное сопротивление нагрузки.

Значение опорного напряжения V_R .

Условия на других выводах.

Дополнительные цепи, при необходимости.

11. ЧАСТОТА(Ы) СРЕЗА f_c (32)

11.1. Цель

Измерение частоты (частот) среза линейного усилителя.

Примечание. Этот метод может быть неприменим к некоторым типам усилителей с очень высоким входным полным сопротивлением, например усилителей с полевым транзистором во входном каскаде.

11.2. Схема измерения

См. черт. 22.

11.3. Описание схемы и требования к нейПрименяют метод измерения *a*, приведенный в п. 10.**11.4. Меры предосторожности**

Общие меры предосторожности — по п. 1.2.

11.5. Методика измерения

Интегральную схему подключают к схеме измерения, как показано на черт. 22, вместе с любыми заданными дополнительными цепями.

Устанавливают заданные значения напряжений питания.

Частота на входе возрастает до тех пор, пока выходной уровень не упадет до 0,707 выходного уровня на опорной частоте, причем все прочие условия на входе остаются неизменными. Частоту на входе регистрируют.

Затем, при необходимости, частоту на входе понижают до тех пор, пока выходное напряжение не упадет до 0,707 выходного напряжения на опорной частоте. Частоту на входе регистрируют.

Эти две частоты являются верхней и, при необходимости, нижней частотами среза (точки на уровне 3 дБ) интегрального линейного усилителя.

11.6. Заданные условия

Принимают условия, приведенные в п. 10.1.6, а также опорную частоту.

12. КОЭФФИЦИЕНТ ОСЛАБЛЕНИЯ СИНФАЗНОГО НАПРЯЖЕНИЯ $k_{\text{СМР}}$ (33)**12.1. Метод *a***

Измерение на переменном токе.

12.1.1. Цель

Измерение коэффициента ослабления синфазного напряжения линейного усилителя с дифференциальными входами.

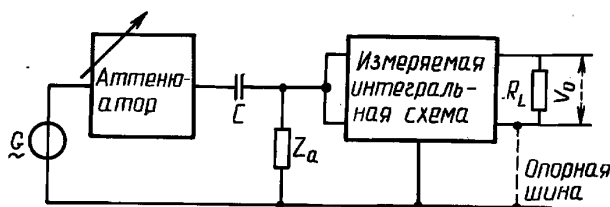
Примечания:

1. Данный метод может быть неприменим к некоторым типам усилителей, имеющих очень высокое входное полное сопротивление, например усилителей с полевым транзистором во входном каскаде.

2. Данный метод применяется в качестве лабораторного метода, способного дать точный результат (выше $\pm 10\%$), но он может применяться также для усилителя с очень высоким значением усиления при разомкнутой цепи обратной связи (например свыше 60 дБ) из-за нестабильности такого состояния.

12.1.2. Схема измерения (черт. 24)

Схема измерения



Черт. 24

Примечание. Z_a равно волновому сопротивлению аттенюатора.

12.1.3. Описание схемы и требований к ней

Полное сопротивление аттенюатора должно быть незначительным по сравнению с входным полным сопротивлением измеряемого усилителя, т. е. должно составлять менее 1/100 входного полного сопротивления.

Полное сопротивление конденсатора должно быть незначительным по сравнению с полным сопротивлением аттенюатора.

12.1.4. Меры предосторожности

Общие меры предосторожности — по п. 1.2.

12.1.5. Методика измерения

Интегральную схему подключают к схеме измерения, как показано на черт. 24.

Устанавливают заданные значения напряжений питания.

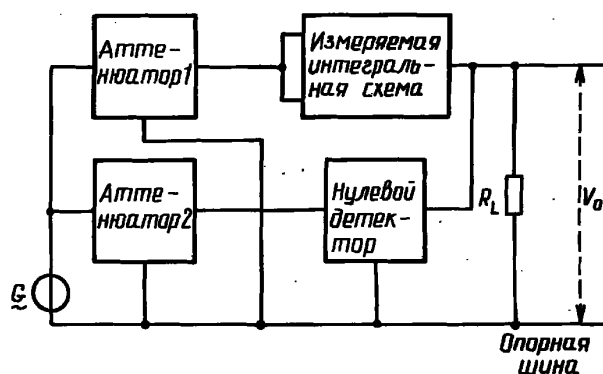
При заданном входном сигнале аттенюатор регулируют до получения того же уровня на входе интегральной схемы.

Значение усиления синфазного напряжения в этом случае будет равно значению ослабления.

Усиление дифференциального напряжения измеряют согласно требованиям п. 10.1.5. Коэффициент ослабления синфазного напряжения рассчитывают как отношение усиления дифференциального напряжения к усилению синфазного напряжения.

Примечание. Возможно, что усиление синфазного напряжения будет относительно небольшим. В этом случае схему измерения следует видоизменить, как показано на черт. 25, включив в нее второй аттенюатор. В таком случае усиление синфазного напряжения будет представлять собой разность между показаниями аттенюатора для заданного выходного напряжения.

Схемы измерения



Черт. 25

12.6.1. Заданные условия

Температура окружающей среды или в контрольной точке схемы.

Напряжение(я) питания.

Полные сопротивления источника сигналов и нагрузки.

Цепи компенсации смещения и (или) смещения нуля.

Уровень, частота и форма входного сигнала.

Условия на других выводах.

Дополнительные цепи, при необходимости.

12.2. Метод *b*

Измерения на постоянном и переменном токе.

12.2.1. Цель

Измерение коэффициента ослабления синфазного напряжения усилителя с дифференциальными входами.

12.2.2. Схема измерения (черт. 26)

12.2.3. Описание схемы и требования к ней

Измеряемый линейный усилитель подключают в измерительный контур, включающий усилитель *A* и мост делителя, состоящий из резисторов R_f и R_0 .

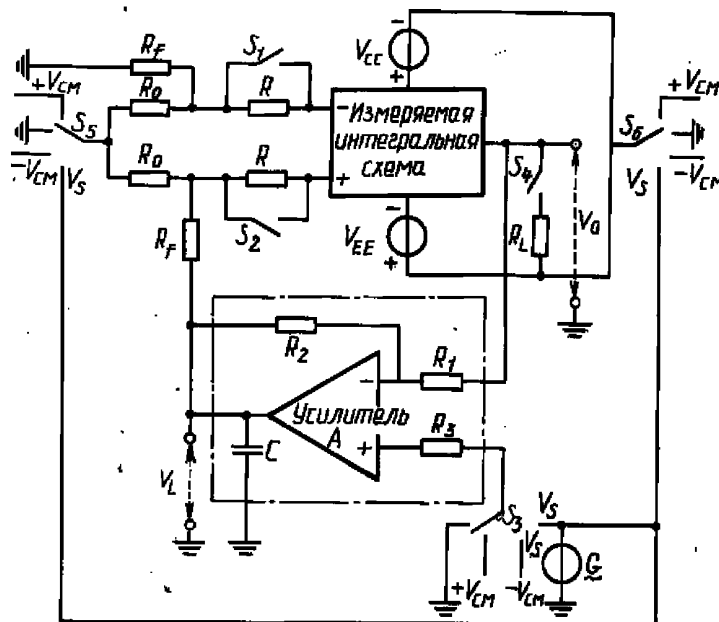
Выходное напряжение V_L усилителя *A* измеряют с помощью вольтметра с высоким полным сопротивлением. Резисторы R замкнуты накоротко выключателями S_1 и S_2 .

Усилитель *A* сравнивает выходное напряжение V_0 измеряемого усилителя с опорным напряжением V_R . Напряжение V_0 должно быть равно нулю. Усилитель *A* должен отвечать требованиям, приведенным в п. 1.3.

Кроме того, сопротивление R_f должно значительно превышать сопротивление R_0 . Соотношение между R_f и R_0 необходимо выбирать таким образом, чтобы напряжение V_L не превышало диапазона выходных напряжений усилителя *A*. Точность данного метода измерения зависит от точности значений сопротивлений R_f и R_0 . V_S является выходным напряжением генератора сигналов, частота

которых значительно ниже частоты среза на уровне 3 дБ измеряемого интегрального линейного усилителя и период следования которых значительно больше постоянной времени источников питания измеряемого усилителя.

Общая схема измерения



Черт. 26

Примечание. $R_3 = \frac{R_1 R_2}{R_1 + R_2}$.

Напряжение V_{CM} и амплитуда напряжения V_S должны быть меньше заданного диапазона входного синфазного напряжения измеряемого интегрального линейного усилителя.

Примечание. При измерении на переменном токе (метод II) фазовый сдвиг между выводами питания измеряемого усилителя и источником сигнала рассчитывают по формуле

$$\varphi = 2\pi \frac{\tau}{T},$$

где T — период синфазного сигнала;

τ — временная постоянная источника питания; рассчитывают по формуле

$$\tau = rC',$$

где r — внутреннее сопротивление источника питания;

C' — емкость фильтра, шунтированного на источник питания.

Для $T \gg \tau$ значение φ очень мало, поэтому разность фаз между сигналами на выводах питания измеряемого усилителя $\Delta\varphi = \varphi_1 - \varphi_2$ также очень мала.

12.2.4. Меры предосторожности

Общие меры предосторожности — по п. 1.2.

Погрешности, возникающие при проведении измерений, обусловлены:

- допуском на сопротивление R_0 и R_f и
- погрешностью при измерении V_{CM} , V_S , ΔV_L .

В случае применения метода I (измерения на постоянном и переменном токе) рассогласование резисторной цепи на выводах входа измеряемого усилителя вносит погрешность в измерения.

Относительное рассогласование для резисторов R_0 и R_f на двух выводах входа измеряемого усилителя выражается следующим образом:

$$\left| \frac{\Delta R}{R} \right| \ll \frac{1}{2} \frac{R_0 + R_f}{R_0} \frac{1}{k_{CMR}}.$$

С. 74 ГОСТ 29108—91

Любая погрешность при измерении выходного напряжения влияет на погрешность при определении коэффициента ослабления синфазного напряжения пропорционально значению самого коэффициента ослабления. Для методов измерений на постоянном токе эта погрешность также пропорциональна входному напряжению смещения нуля. Для методов измерений на переменном токе выходное шумовое напряжение может явиться существенным источником погрешности при измерении. Таким образом, возможными погрешностями являются следующие:

Методы измерения на постоянном токе (методы I и II):

$$\text{Погрешность} = \frac{V_{\text{IO}} \times k_{\text{CMR}}}{V_{\text{CM}}} \cdot \text{погрешность при измерении напряжения.}$$

Методы измерения на переменном токе (методы I и II):

$$\text{Погрешность} = \frac{V_{\text{н(р-р)}} \times k_{\text{CMR}}}{V_{\text{S}}} \times \frac{R_0}{R_{\text{f}}} + \text{допуск на измерение напряжения.}$$

12.2.5. Методика измерения

12.2.5.1. Метод измерения на постоянном токе (метод I)

Интегральную схему подключают к схеме измерения, как показано на черт. 26.

Устанавливают заданные значения напряжений питания. Выключатели S_1 , S_2 и S_4 замыкают, а выключатели S_3 и S_6 заземляют. Выключатель S_5 подключают к шине $+V_{\text{CM}}$. Значение напряжения V_{L} регистрируют и обозначают V_{L6} . Затем выключатель S_5 подключают к шине $-V_{\text{CM}}$. Значение напряжения V_{L} регистрируют снова и обозначают V_{L7} . Коэффициент ослабления синфазного напряжения рассчитывают по формуле

$$k_{\text{CMR}} = \frac{R_{\text{f}}}{R_0} \times \frac{2V_{\text{CM}}}{V_{\text{L7}} - V_{\text{L6}}}.$$

П р и м е ч а н и е. Данный метод требует прецизионной резисторной цепи.

12.2.5.2. Метод измерения на постоянном токе (метод II)

Выключатели S_1 , S_2 и S_4 замыкают, а выключатель S_6 заземляют.

Выключатели S_3 и S_6 подключают к шине $+V_{\text{CM}}$. Значение напряжения V_{L} регистрируют и обозначают V_{L6} . Выключатели S_3 и S_6 подключают к шине $-V_{\text{CM}}$. Значение напряжения V_{L} регистрируют и обозначают V_{L7} .

Коэффициент ослабления синфазного напряжения рассчитывают по формуле

$$k_{\text{CMR}} = \frac{R_{\text{f}} + R_0}{R_0} \times \frac{2V_{\text{CM}}}{V_{\text{L7}} - V_{\text{L6}}}.$$

П р и м е ч а н и е. Данный метод требует применения незаземленных источников питания, т. е. не имеющих отраженных с земли сигналов по переменному току.

12.2.5.3. Метод измерения на переменном токе (метод I)

Выключатели S_1 , S_2 и S_4 замыкают, а выключатели S_3 и S_6 заземляют.

Выключатель S_5 подключают к V_{S} и измеряют соответствующее изменение ΔV_{L1} напряжения V_{L} .

Коэффициент ослабления синфазного напряжения рассчитывают по формуле

$$k_{\text{CMR}} = \frac{R_{\text{f}}}{R_0} \times \frac{V_{\text{S}}}{\Delta V_{\text{L1}}},$$

где V_{S} — удвоенная амплитуда напряжения переменного тока;

ΔV_{L1} — соответствующее изменение удвоенной амплитуды напряжения.

П р и м е ч а н и е. Данный метод требует применения прецизионной резисторной цепи.

12.2.5.4. Метод измерения на переменном токе (метод II)

Выключатели S_1 , S_2 и S_4 замыкают, а выключатель S_5 заземляют. Выключатели S_3 и S_6 подключают к V_{S} .

Измеряют соответствующее изменение ΔV_{L2} напряжения V_{L} . Коэффициент ослабления синфазного напряжения рассчитывают по формуле

$$k_{\text{CMR}} = \frac{R_f + R_0}{R_0} \times \frac{V_S}{\Delta V_{L2}},$$

где V_S — удвоенная амплитуда напряжения переменного тока;

ΔV_{L2} — соответствующее изменение удвоенной амплитуды напряжения.

П р и м е ч а н и е. Данный метод требует применения незаземленных источников напряжения, т. е. не имеющих отраженных с земли сигналов по переменному току.

12.2.6. Заданные условия

Температура окружающей среды или в контрольной точке схемы.

Напряжение(я) питания.

Выходное полное сопротивление нагрузки.

Значение напряжения V_{CM} (для методов измерения по постоянному току).

Амплитуда напряжения переменного тока (для методов измерения по переменному току).

Частота сигнала (для методов измерения по переменному току).

Условия на других выводах.

Дополнительные цепи, при необходимости.

13. КОЭФФИЦИЕНТ ОСЛАБЛЕНИЯ НАПРЯЖЕНИЯ ПИТАНИЯ (34)

13.1. Метод *a*

13.1.1. Цель

Измерение коэффициента ослабления усилителя при изменении напряжения питания.

13.1.2. Схема измерения

См. черт. 14 (дифференциальные входы).

См. черт. 15 (несимметричный вход).

13.1.3. Описание схемы и требования к ней

Измеряемый линейный усилитель подключают в схему измерения при рекомендуемых рабочих условиях, а входное напряжение смещения нуля или смещения регулируют до получения выходного напряжения, равного нулю (или заданному значению). Если усилитель с несимметричным входом не имеет инвертируемого выхода, то, как показано на черт. 15, вводят в схему инвертирующий усилитель с усилением, равным единице.

R_2 следует выбирать таким образом, чтобы оно не превышало номинального входного полного сопротивления и не было менее увеличенного в 10 раз выходного полного сопротивления усилителя. R_1 должно быть равно R_2 , деленному на 100 или на 1/10 минимального усиления в разомкнутой цепи обратной связи в зависимости от того, какое из этих значений меньше.

Сопротивление источника смещения нуля должно быть достаточно низким, чтобы обеспечить незначительную погрешность, обусловленную максимальным заданным током смещения нуля (или током смещения) по сравнению с заданным максимальным напряжением смещения нуля (или напряжением смещения).

П р и м е ч а н и е. Если инвертирующий усилитель необходимо использовать с неинвертирующим усилителем, то его входное полное сопротивление должно быть не менее увеличенного в 10 раз выходного полного сопротивления измеряемой схемы.

13.1.4. Меры предосторожности

Общие меры предосторожности — по п. 1.2.

13.1.5. Методика измерения

Интегральную схему подключают в схему измерения, как показано на черт. 14 и 15.

Устанавливают заданные значения напряжения питания. Любые дополнительные цепи подключают, как указано. Напряжение смещения нуля или напряжение смещения регулируют до получения выходного напряжения, равного нулю (или заданному значению), и это значение регистрируют.

Каждое напряжение питания поочередно увеличивают на заданное значение, и каждый раз выходное напряжение вновь доводят до нуля (или заданного значения) путем соответствующего изменения напряжения смещения нуля (или напряжения смещения), значение которого в каждом случае регистрируют.

Значение изменения напряжения питания делят на значение изменения напряжения смещения нуля или напряжения смещения, а частное от деления является в каждом случае коэффициентом ослабления напряжения питания.

13.1.6. Заданные условия

Температура окружающей среды или в контрольной точке схемы.

Напряжение(я) питания.

Выходное сопротивление нагрузки.

Выходное опорное напряжение.

Номинальное входное сопротивление.

Номинальное выходное сопротивление.

Минимальное усиление в разомкнутой цепи обратной связи.

Изменение напряжения питания при измерении.

Условия на других выводах.

Дополнительные цепи, при необходимости.

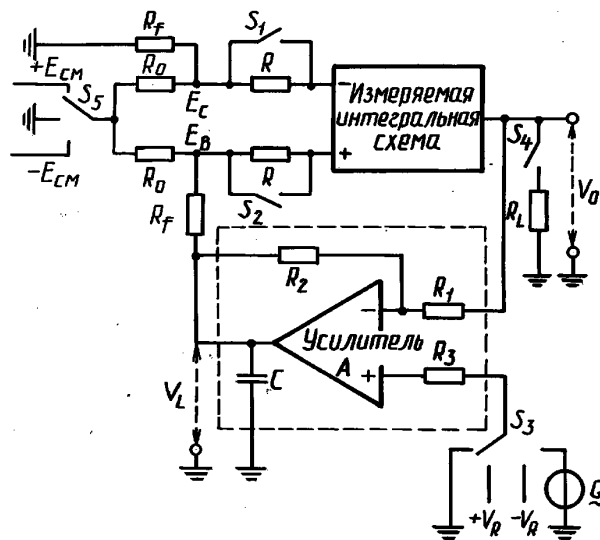
13.2. Метод

13.2.1. Цель

Измерение коэффициента ослабления напряжения питания линейного усилителя с дифференциальными входами при одновременном изменении всех напряжений питания.

13.2.2. Схема измерения (черт. 27)

Общая схема измерения



Черт. 27

Примечание. $R_3 = \frac{R_1 R_2}{R_1 + R_2}$.

13.2.3. Описание схемы и требования к ней

Измеряемый линейный усилитель подключают в схему измерения, включающую усилитель А и мост делителя, состоящий из резисторов R_f и R_0 . Выходное напряжение V_L усилителя А измеряют с помощью вольтметра с высоким полным сопротивлением. Резисторы должны быть замкнуты накоротко выключателями S_1 и S_2 .

Усилитель А сравнивает выходное напряжение V_0 измеряемого усилителя с опорным напряжением V_R . Напряжение V_0 должно быть равно нулю. Усилитель А должен отвечать требованиям п. 1.3. Кроме того, сопротивление R_f должно быть значительно больше сопротивления R_0 . Соотношение между R_f и R_0 следует выбирать таким образом, чтобы напряжение V_L не превышало размах выходного напряжения усилителя А. Точность этого метода зависит от точности значений сопротивлений R_f и R_0 .

13.2.4. Меры предосторожности

Общие меры предосторожности — по п. 1.2. Кроме того, если изменения напряжений питания также подают на дополнительный усилитель A , то необходимо, чтобы коэффициент ослабления напряжения питания усилителя A был не менее коэффициента ослабления напряжения питания измеряемого усилителя.

13.2.5. Методика измерения

Интегральную схему подключают в схему измерения, как показано на черт. 27.

Устанавливают заданные значения напряжений питания. Выключатели S_1 , S_2 и S_4 замыкают, а выключатели S_3 и S_5 заземляют. Значение напряжения V_L регистрируют и обозначают V_{L8} .

Затем напряжение питания изменяют $\Delta V_{CC} = B |V_{CC}|$ и подают:

а) на положительный вывод; значение напряжения V_L регистрируют и обозначают V_{L9} ;

б) на отрицательный вывод; значение напряжения V_L регистрируют и обозначают V_{L10} .

Оба значения коэффициента ослабления напряжения питания рассчитывают по формулам:

$$k_{SVR1} = \frac{1}{k} \frac{\Delta V_{CC1} + \Delta V_{CC2} + \dots + \Delta V_{CCn}}{V_{L9} - V_{L8}};$$

$$k_{SVR2} = \frac{1}{k} \frac{\Delta V_{CC1} + \Delta V_{CC2} + \dots + \Delta V_{CCn}}{V_{L10} - V_{L8}},$$

$$\text{где } k = \frac{R_0}{R_0 + R_f}.$$

Этот способ расчета дает значения коэффициента ослабления напряжения питания для случая, когда все напряжения питания изменяются одновременно. Чтобы получить значения коэффициента ослабления для случая, когда изменяется только напряжение питания, поддерживают номинальные значения остальных напряжений питания, соответственно корректируют и приведенные выше формулы.

13.2.6. Заданные условия

Температура окружающей среды или в контрольной точке схемы.

Напряжение(я) питания.

Выходное полное сопротивление нагрузки.

Относительное изменение напряжения питания при измерении, B .

Условия на других выводах.

Дополнительные цепи, при необходимости.

14. ДИАПАЗОН ВЫХОДНЫХ НАПРЯЖЕНИЙ (ТОЛЬКО ИЗМЕРЕНИЕ НА ПОСТОЯННОМ ТОКЕ) ДЛЯ ДИФФЕРЕНЦИАЛЬНЫХ УСИЛИТЕЛЕЙ (35)

14.1. Цель

Измерение диапазона выходных напряжений линейного усилителя при максимальном ограничении.

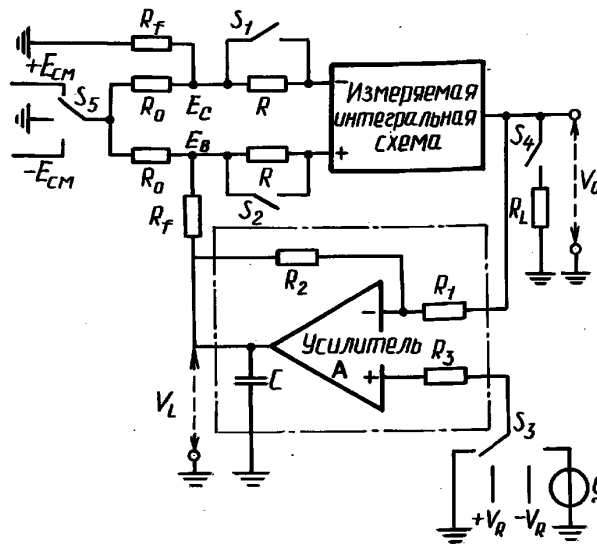
14.2. Схема измерения (черт. 28)

14.3. Описание схемы и требования к ней

Измеряемый линейный усилитель подключают в измерительный контур, включающий усилитель A и мост делителя, состоящий из резисторов R_f и R_0 . Выходное напряжение V_O измеряют вольтметром с высоким полным сопротивлением. Резисторы R замкнуты накоротко выключателями S_1 и S_2 .

Усилитель A сравнивает выходное напряжение V_O измеряемого усилителя с известным значением опорного напряжения. Усилитель A должен отвечать требованиям п. 1.3. Кроме того, сопротивление R_f должно значительно превышать сопротивление R_0 . Соотношение между R_f и R_0 необходимо выбирать таким образом, чтобы напряжение V_L не превышало размах выходного напряжения усилителя A .

Общая схема измерения



Черт. 28

Примечание. $R_3 = \frac{R_1 R_2}{R_1 + R_2}$.

14.4. Меры предосторожности

Общие меры предосторожности — по п. 1.2. Кроме того, необходимо избегать избыточных выходных токов измеряемой интегральной схемы, если не предусмотрены способы их ограничения. Чтобы избежать погрешности, обусловленной избыточным током, потребляемым резистором R_1 , необходимо, чтобы $R_1 \gg R_L$.

14.5. Методика измерения

Интегральную схему подключают в схему измерения, как показано на черт. 28.

Устанавливают заданные значения напряжений питания. Выключатели S_1 , S_2 и S_4 замыкают, выключатель S_5 заземляют, а выключатель S_3 подключают к шине $+V_R$ (опорное напряжение должно составлять свыше 50 % ожидаемого диапазона выходных напряжений). Выходное напряжение V_0 регистрируют и обозначают V_{O1} .

Затем выключатель S_3 подключают к шине $-V_R$, выходное напряжение V_0 снова регистрируют и обозначают V_{O2} .

Диапазон выходных напряжений можно представить формулой

$$|V_{O1}| + |V_{O2}|$$

при условии, что $|V_{O1}| < V_R$ и $|V_{O2}| < V_R$.

14.6. Заданные условия

Температура окружающей среды или в контрольной точке схемы.

Напряжение(я) питания.

Входное полное сопротивление источника сигналов.

Выходное полное сопротивление нагрузки.

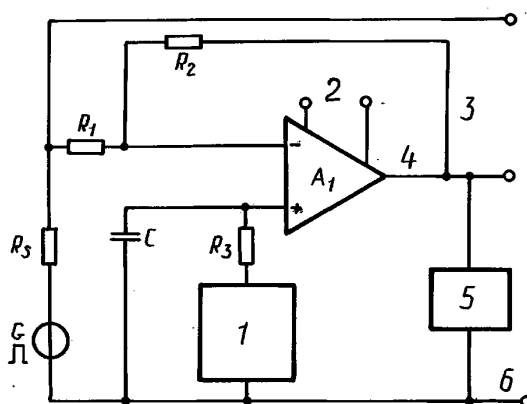
Опорное напряжение V_R .

Условия на других выводах.

Дополнительные цепи, при необходимости.

15. ВРЕМЕНА ПЕРЕХОДНОГО ПРОЦЕССА (39)

Измерение времен переходного процесса (времены задержки, времени фронта, времени успокоения и общего времени установления) операционных усилителей в режиме малого сигнала.



1 — источник напряжения смещения нуля; 2 — источник питания; 3 — к прибору для измерения времени; 4 — выход; 5 — нагрузка; б — опорная шина; A_1 — измеряемый усилитель

Черт. 29

15.2. Схема измерения (черт. 29)

15.3. Описание схемы и требования к ней

Для схемы, обеспечивающей усиление, равное единице, значения сопротивления R_1 и сопротивления обратной связи R_3 равны.

Для усиления A свыше единицы соотношение между этими сопротивлениями выражают формулой

$$-\frac{R_2}{R_1} = \frac{V_O}{V_1} = A_v.$$

Сопротивления R_1 и R_2 необходимо выбирать таким образом, чтобы вместе с емкостью на выводах входа они давали постоянную времени на выводе входа, которая очень мала по сравнению с временем нарастания измеряемого усилителя. Кроме того, сопротивления R_1 и R_2 должны быть соответственно намного больше выходного сопротивления R_S генератора импульсов и выходного

сопротивления интегральной схемы. Сопротивление R_3 равно $\frac{R_1 R_2}{R_1 + R_2}$.

Для усилителей с отдельным(и) выводом(ами) для устранения напряжения смещения нуля необходимо следовать указаниям изготовителя по компенсации смещения нуля.

Необходимо подключить любую цепь фазовой компенсации, используемую с усилителем.

Конденсатор C должен обеспечивать незначительное полное сопротивление на частоте повторения импульсов по сравнению с сопротивлениями R_1 и R_2 . Длительность импульса должна быть достаточно большой по сравнению с общим временем установления усилителя. Время нарастания и время спада импульсов генератора должны быть незначительными по сравнению с временем задержки измеряемой интегральной схемы.

Необходимо убедиться в правильности подключения генератора импульсов.

15.4. Меры предосторожности

Амплитуда выходного сигнала должна быть достаточно мала для того, чтобы время фронта не было ограничено максимально возможной скоростью изменения выходного напряжения, т. е. применяется режим малого сигнала.

15.5. Методика измерения

Устанавливают заданное значение температуры окружающей среды или в контрольной точке схемы. Интегральную схему подключают в схему измерения, как показано на черт. 29. При необходимости устанавливают заданные значения напряжений питания. Напряжение смещения нуля регулируют до получения выходного напряжения, равного нулю (или заданному значению).

Генератор импульсов регулируют таким образом, чтобы получить заданную длительность и частоту импульсов, а амплитуду устанавливают соответственно режиму малого сигнала (см. п. 15.4 настоящего раздела). Другие характеристики (время задержки, время фронта, время успокоения и

общее время установления) могут быть измерены с помощью прибора для измерения времени выходного импульса, например двухлучевого осциллографа, как показано на черт. 30.



Черт. 30

15.6. Заданные условия

Температура окружающей среды или в контрольной точке схемы.

Напряжения питания.

Значения сопротивлений R_1 и R_2 .

Нагрузка на выходе: сопротивления и индуктивность и (или) емкость; значение емкости должно включать паразитную емкость и входную емкость прибора для измерения времени.

Начальное выходное напряжение, если оно не равно нулю.

Значение ϵ .

Характеристики импульсов: частота, длительность, время фронта.

Условия на других выводах.

Дополнительная(ые) цепь(и); подробные данные в отношении цепей компенсации напряжения смещения нуля и цепи фазовой компенсации, при необходимости.

16. ДИАПАЗОН СИНФАЗНЫХ ВХОДНЫХ НАПРЯЖЕНИЙ (42)

16.1. Цель

Измерение наиболее положительного и наиболее отрицательного синфазного входного напряжения при условии сохранения коэффициента ослабления синфазного напряжения в заданных пределах.

16.2. Схема измерения

В соответствии с п. 12.2.2 и черт. 26 для метода измерения (33).

16.3. Описание схемы и требования к ней

В соответствии с п. 12.2.3 для метода (33).

16.4. Меры предосторожности

В соответствии с п. 12.2.4 для метода (33).

16.5. Методика измерения

16.5.1. Общие положения

Применяют методику измерения, основанную на повторении измерения коэффициента ослабления синфазного напряжения, которая описана в п. 12.2.5 для метода измерения (33) (см. пп. 16.5.2 и 16.5.3).

16.5.2. Методы I и II на постоянном токе

Для измерения коэффициента ослабления синфазного напряжения применяют методики по пп. 12.2.5.1 и 12.2.5.2 для метода измерения (33).

Измеряют коэффициент ослабления синфазного напряжения, используя необходимое начальное положительное значение напряжения $V_{\text{СМ}}$. Затем увеличивают $V_{\text{СМ}}$ подходящими небольшими ступенями и повторяют измерение до тех пор, пока результирующее значение коэффициента ослабления синфазного напряжения не достигнет заданного значения. Регистрируют значение $V_{\text{СМ}}$, которое принимают за $V_{\text{СМ max}}$.

Измеряют коэффициент ослабления синфазного напряжения, используя необходимое начальное отрицательное значение $V_{\text{СМ}}$. Затем увеличивают значение $V_{\text{СМ}}$ (делают его более отрицательным) подходящими небольшими ступенями и повторяют измерение до тех пор, пока результирующее значение коэффициента ослабления синфазного напряжения не достигнет заданного значения. Регистрируют значение $V_{\text{СМ}}$, которое принимают за $V_{\text{СМ min}}$.

Диапазон синфазных входных напряжений можно выразить:

- либо в виде разности $V_{\text{СМ max}} - V_{\text{СМ min}}$;
- либо как интервал от $V_{\text{СМ min}}$ до $V_{\text{СМ max}}$.

П р и м е ч а н и е. $V_{\text{СМ min}}$ и $V_{\text{СМ max}}$ являются алгебраическими величинами и могут быть как положительными, так и отрицательными.

16.5.3. Методы I и II на переменном токе

Для измерения коэффициента ослабления синфазного напряжения применяют методики, описанные в пп. 12.2.5.3 и 12.2.5.4 для метода измерения (33).

Измеряют коэффициент ослабления синфазного напряжения, используя подходящее значение удвоенной амплитуды напряжения V_{S} . Затем значение V_{S} увеличивают небольшими ступенями и повторяют измерение до тех пор, пока результирующее значение коэффициента ослабления синфазного напряжения не достигнет заданного значения.

Диапазон ослабления синфазного входного напряжения равен значению удвоенной амплитуды V_{S} .

16.6. Заданные условия

Температура окружающей среды или в контрольной точке схемы.

Напряжение(я) питания.

Выходное полное сопротивление нагрузки.

Коэффициент ослабления синфазного напряжения.

Частота сигнала (для методов измерения по переменному току).

Условия на других выводах.

Дополнительные цепи, при необходимости.

16.1—16.6. (Измененная редакция, Изм. № 1).

17. ВЫХОДНОЙ ТОК КОРОТКОГО ЗАМЫКАНИЯ (ОПЕРАЦИОННОГО УСИЛИТЕЛЯ) (43)

17.1 Цель

Измерение тока короткого замыкания операционного усилителя.

П р и м е ч а н и е. При данном методе обычно измеряют вытекающий ток. При необходимости можно измерять и втекающий ток.

17.2. Схема измерения (черт. 32)

17.3. Описание схемы и требования к ней

Входное напряжение постоянного тока V_{A} должно быть, по крайней мере, в 10 раз больше входного напряжения смещения нуля и менее максимального дифференциального входного напряжения. Обычно в качестве предпочтительного условия выбирают V_{A} в пределах ± 1 В. Сопротивление амперметра должно быть менее 1 Ом.

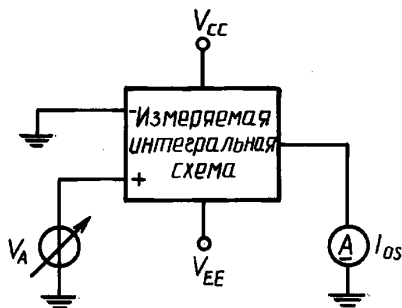
17.4. Меры предосторожности

Общие меры предосторожности — по п. 1.2 данного раздела. Кроме того, необходимо соблюдать осторожность при измерении времени, чтобы избежать влияния рассеяния тепла.

17.5. Методика измерения

Интегральную схему подключают к схеме измерения, как показано на черт. 32.

Схема измерения



Черт. 32

Устанавливают заданные значения напряжений питания. Устанавливает заданное значение входного напряжения V_A . Регистрируют значение I_{OS} . При положительном значении напряжения V_A ток I_{OS} проходит через вывод выхода, что вызывает отрицательный выходной ток короткого замыкания (ток источника сигнала). При отрицательном значении напряжения V_A ток поступает на вывод выхода, что вызывает положительный выходной ток короткого замыкания (потребляемый ток).

17.6. Заданные условия

- Температура окружающей среды или в контрольной точке схемы.
- Напряжение(я) питания.
- Входное напряжение V_A .
- Время измерения.

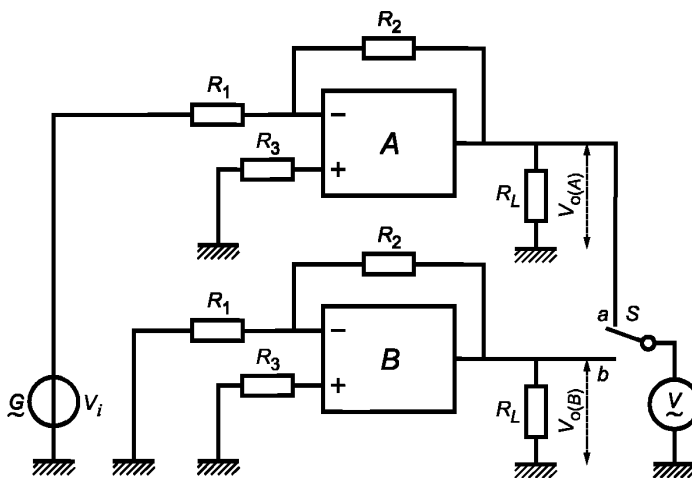
18. КОЭФФИЦИЕНТ ОСЛАБЛЕНИЯ СИГНАЛА МЕЖДУ КАНАЛАМИ (ДЛЯ МНОГОКАНАЛЬНЫХ УСИЛИТЕЛЕЙ) (44)

18.1. Цель

Измерение коэффициента ослабления сигнала между каналами на выходе (входе) между двумя каналами многоканального операционного усилителя.

18.2. Схема измерения (см. черт. 33)

Схема измерения для двух усилителей (А и В) многоканального операционного усилителя



Черт. 33

Примечание. $R_3 = \frac{R_1 R_2}{R_1 + R_2}$.

18, 18.1, 18.2. (Измененная редакция, Изм. № 1).

18.3. Описание схемы и требования к ней

Значение сопротивления R_2 должно быть не менее чем в 100 раз больше значения сопротивления R_1 и должно быть очень большим по сравнению с сопротивлением нагрузки R_L и выходным сопротивлением усилителя.

Уровни выходных сигналов усилителей измеряют с помощью селективного вольтметра с широким динамическим диапазоном, обеспечивающим необходимую точность измерения.

18.4. Меры предосторожности

Общие меры предосторожности — по п. 1.2 данного раздела. Кроме того, уровень выходного сигнала следует выбирать таким образом, чтобы он не превышал размах максимального выходного напряжения усилителя. В случае измерения на высокой частоте особое внимание следует обращать на частотную характеристику цепи отрицательной обратной связи и на искажение выходного сигнала.

18.5. Методика измерений

Измеряемые объединенные усилители (каналы A и B) соединяют, как показано на схеме (см. черт. 33).

Устанавливают заданные значения напряжений питания.

Переключатель S сначала устанавливают в положение «а». Устанавливают заданное значение выходного сигнала $V_{o(A)}$, регулируя амплитуду входного сигнала V_i .

Затем переводят переключатель S в положение «б» для получения выходного сигнала $V_{o(B)}$.

Коэффициент ослабления сигнала между каналами на выходе между каналами A и B ax_o , дБ, вычисляют по формуле

$$ax_o = 20 \lg [V_o(A)/V_o(B)].$$

Эквивалентный коэффициент ослабления сигнала между каналами на входе ax_i , дБ, вычисляют по формуле

$$ax_i = 20 \lg \left[\frac{V_o(A)}{V_o(B) \cdot A_v(B)} \right],$$

где $A_{v(B)} = R_2/R_1$.

Примечание. Входной сигнал измеряют на входе цепи обратной связи, а не на выводах прибора.

(Измененная редакция, Изм. № 1).

18.6. Заданные условия

Температура окружающей среды или в контрольной точке схемы.

Напряжение(я) питания.

Сопротивление нагрузки R_L .

Значения сопротивлений R_1 и R_2 .

Частота сигнала.

Амплитуда выходного сигнала V_{oA} .

Дополнительные цепи, при необходимости.

Условия на других выводах.

19. ВЕРХНЯЯ ГРАНИЧНАЯ ЧАСТОТА ПРИ ПОЛНОМ РАЗМАХЕ ВЫХОДНОГО НАПРЯЖЕНИЯ (45)

19.1. Цель

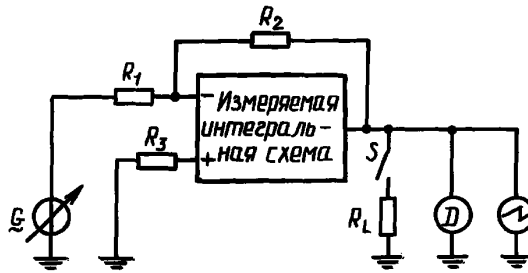
Измерение верхней граничной частоты при полном размахе выходного напряжения операционного усилителя.

19.2. Схема измерения (черт. 34)

19.3. Описание схемы и требования к ней

Значение сопротивления R_2 должно быть не менее чем в 100 раз больше сопротивления R_1 и должно быть очень высоким по сравнению с сопротивлением нагрузки R_L и выходным сопротивлением усилителя.

Схема измерения



D — анализатор искажений

Черт. 34

Примечание. $R_3 = \frac{R_1 R_2}{R_1 + R_2}$.

Генератор сигналов, подающий входной сигнал, должен иметь требуемый диапазон выходного уровня и частоты, а его нелинейное искажение должно быть значительно ниже 1 %. Выходной сигнал регистрируют анализатором искажений и осциллографом.

19.4. Меры предосторожности

Общие меры предосторожности — по п. 1.2 данного раздела.

19.5. Методика измерения

Интегральную схему подключают к схеме измерения, как показано на черт. 34, вместе с дополнительными цепями. Устанавливают заданные значения напряжений питания.

При замкнутом выключателе S подают входной сигнал низкой частоты и его амплитуда увеличивается до тех пор, пока нелинейное искажение выходного сигнала не возрастет до 1 % (или другого заданного значения). Уровень выходного сигнала является полным размахом выходного напряжения. Затем частота входного сигнала возрастает до тех пор, пока нелинейное искажение не увеличится до заданного уровня (обычно 3 %), причем размах выходного напряжения поддерживается постоянным. Данную частоту регистрируют, и она является верхней граничной частотой при полном размахе выходного напряжения.

19.6. Заданные условия

Температура окружающей среды или в контрольной точке схемы.

Напряжение(я) питания.

Выходное полное сопротивление нагрузки.

Значение сопротивлений R_1 и R_2 .

Коэффициент нелинейных искажений выходного сигнала.

Дополнительные цепи, при необходимости.

Условия на других выводах.

20. МАКСИМАЛЬНАЯ СКОРОСТЬ ИЗМЕНЕНИЯ ВЫХОДНОГО НАПЯЖЕНИЯ (МАКСИМАЛЬНАЯ СКОРОСТЬ НАРАСТАНИЯ ВЫХОДНОГО НАПЯЖЕНИЕ) S_{VOM} (46)

20.1. Цель

Измерение значения максимальной скорости изменения выходного напряжения (максимальной скорости нарастания выходного напряжения) операционного усилителя в режиме большого сигнала.

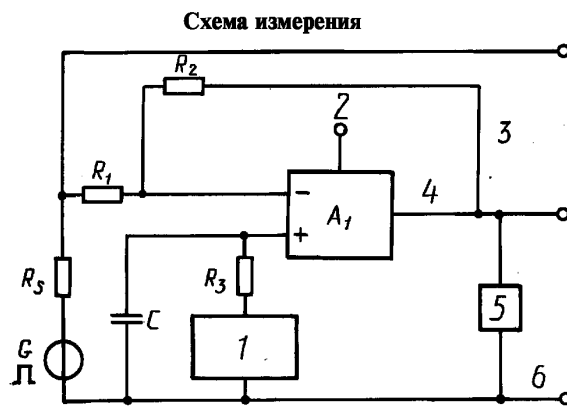
20.2. Схема измерения (см. черт. 35)

20.3. Описание схемы и требования к ней

Для схемы, обеспечивающей усиление, равное единице, значения сопротивлений R_1 и R_2 равны.

Для усиления A_v эти сопротивления таковы, что

$$-\frac{R_2}{R_1} = -\frac{V_o}{V_i} = A_v.$$



1 — источник напряжения и смещения нуля; 2 — источник(и) питания; 3 — к прибору для измерения времени; 4 — выход; 5 — нагрузка; 6 — опорная шина; A_1 — измеряемый усилитель

Черт. 35

Примечание. $R_3 = \frac{R_1 R_2}{R_1 + R_2}$.

Сопротивления R_1 и R_2 необходимо выбирать таким образом, чтобы вместе с емкостью на выводах входа они давали постоянную времени на выводе входа, которая является незначительной по сравнению с максимальной скоростью нарастания выходного напряжения измеряемого усилителя. Кроме того, значения сопротивления R_1 и R_2 должны быть соответственно намного больше выходного сопротивления R_S генератора импульсов и выходного сопротивления интегральной схемы.

Для усилителей с отдельным(и) выводом(ами) смещения нуля необходимо выполнять указания изготовителя по компенсации смещения нуля.

Необходимо подключить любую цепь фазовой компенсации, используемую с усилителем.

Конденсатор C должен обеспечивать незначительное полное сопротивление на частоте повторения импульсов по сравнению с сопротивлениями R_1 и R_2 .

Длительность импульса должна быть достаточно большой по сравнению с максимальной скоростью нарастания выходного напряжения усилителя.

Время нарастания и время спада импульсов генератора должны быть незначительными по сравнению с максимальной скоростью нарастания выходного напряжения измеряемой интегральной схемы.

Необходимо убедиться в правильности подключения генератора импульсов.

20.4. Меры предосторожности

Амплитуда выходного сигнала должна быть достаточно большой для того, чтобы время фронта было ограничено максимальной существующей скоростью изменения выходного напряжения, т. е. необходимо применять режим большого сигнала.

20.5. Методика измерения

Устанавливают заданное значение температуры окружающей среды или в контрольной точке схемы. Интегральную схему подключают в схему измерения, как показано на черт. 35.

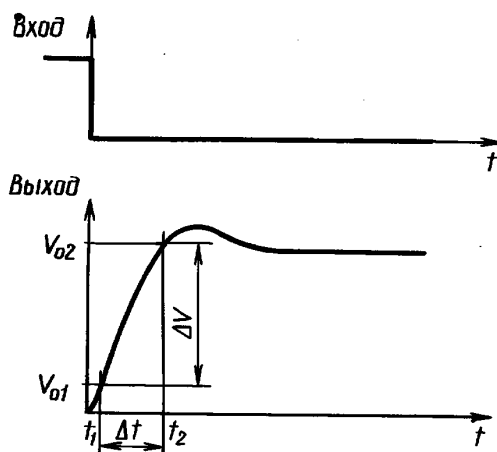
Устанавливают заданные значения напряжений питания. Напряжения смещения нуля регулируют до получения выходного напряжения, равного нулю (или заданному значению).

Генератор импульсов регулируют таким образом, чтобы получить заданные длительность и частоту импульсов, а амплитуду устанавливают соответственно режиму большого сигнала (см. п. 20.4 данного раздела).

Максимальную скорость нарастания выходного напряжения определяют с помощью прибора для измерения времени, отображающего выходной импульс, например, двухлучевого осциллографа, как указано на черт. 36. Максимальную скорость нарастания выходного напряжения рассчитывают по формуле

$$\frac{\Delta V}{\Delta t} = \frac{V_{o2} - V_{o1}}{t_2 - t_1}$$

Пример времен переходного процесса



Черт. 36

20.6. Заданные условия

Температура окружающей среды или в контрольной точке схемы.

Напряжения питания.

Значения сопротивлений R_1 и R_2 .

Нагрузка на выходе: сопротивления и индуктивность и (или) емкость; значение емкости должно включать паразитную емкость и входную емкость прибора для измерения времени.

Начальное выходное напряжение, если оно не равно нулю.

Значения V_{o1} и V_{o2} .

Характеристики импульсов: частота, длительность, время фронта и амплитуда.

Условия на других выводах.

Дополнительная(ые) цепь(и), подробные данные в отношении цепи компенсации напряжения смещения нуля и цепи фазовой компенсации, при необходимости.

21. ТЕМПЕРАТУРНЫЙ КОЭФФИЦИЕНТ ВХОДНОГО ТОКА СМЕЩЕНИЯ (47)

21.1. Цель

Измерение коэффициента изменения входного тока смещения, вызванного изменением температуры интегральной схемы.

21.2. Описание схемы и требования к ней

В данном случае применяют методы измерения a или b , приведенные в п. 7 данного раздела.

21.3. Методика измерения

Входной ток смещения I_{IB1} измеряют, как указано в п. 7, при стабилизации интегральной схемы и установившейся первой заданной температуре T_1 .

Затем температуру интегральной схемы повышают до установившейся второй заданной температуры T_2 и снова измеряют входной ток смещения I_{IB2} .

Температурный коэффициент входного тока смещения рассчитывают по формуле

$$\frac{I_{IB2} - I_{IB1}}{T_2 - T_1}$$

21.4. Заданные условия

По пп. 7.1 и 7.2 в соответствии с используемым методом, а также значения температур T_1 и T_2 .

22. ЧАСТОТА СРЕЗА, ЧАСТОТА ЕДИНИЧНОГО УСИЛЕНИЯ (f_c, f_1) (55)

22.1. Цель

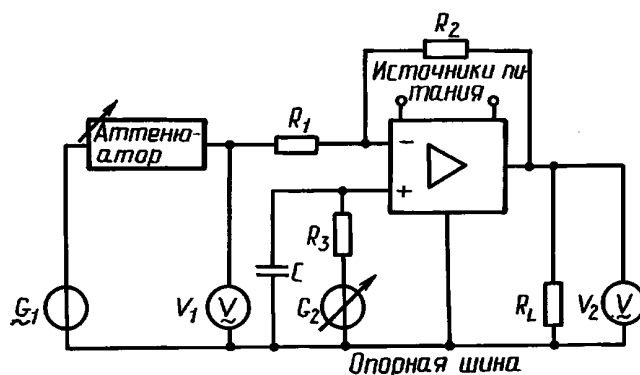
Определение частоты среза или частоты единичного усиления интегрального операционного усилителя путем расчета произведения усиления на ширину полосы частот.

Примечания:

1. Данный метод применим только к усилителям, амплитудно-частотная характеристика которых уменьшается на 6 дБ октаву между точками, соответствующими частоте среза и частоте единичного усиления, в зависимости от того, осуществляется ли это с помощью цепи компенсации или нет.

2. Данный метод позволяет определить, превышает ли частота среза или частота единичного усиления в схеме с общим эмиттером заданное значение.

22.2. Схема измерения (черт. 37)



G_2 — источник напряжения смещения нуля

Черт. 37

22.3. Описание схемы и требования к ней

Сопротивление R_1 должно составлять менее 1/100 входного полного сопротивления усилителя на частоте измерения. Сопротивление R_3 должно быть приблизительно равно сопротивлению R_1 . Сопротивление R_2 должно быть, по крайней мере, в 100 раз больше сопротивления R_1 (практически отношение R_2/R_1 определяет коэффициент усиления напряжения низкой частоты усилителя. Данное соотношение следует поддерживать возможно более высоким, учитывая стабильность и повторяемость измерений). Сопротивление R_2 должно также быть большим по сравнению как с сопротивлением нагрузки R_L , так и с выходным сопротивлением усилителя.

Полное сопротивление конденсатора C должно составлять менее 1 % сопротивления R_3 на частоте измерения. Выходное полное сопротивление аттенюатора должно быть незначительным по сравнению с сопротивлением R_1 . Полные сопротивления приборов V_1 и V_2 должны быть высокими по сравнению с полными сопротивлениями аттенюаторов и нагрузки соответственно. Осциллограф или отдельный прибор с соответствующей системой переключения может быть использован вместо приборов V_1 и V_2 .

22.4. Меры предосторожности

Общие меры предосторожности — по п. 1.2 данного раздела.

Кроме того, так как используемая частота может быть очень высокой (например до 100 МГц), следует использовать соответствующее испытательное приспособление для обеспечения положения, при котором паразитная емкость между выводами входа будет достаточно мала, чтобы влиять на результат измерения.

22.5. Методика измерения

Измеряемую интегральную схему подключают в схему измерения, как показано на черт. 37, вместе с любыми дополнительными цепями, например для фазовой компенсации.

Устанавливают заданные значения напряжений питания. При необходимости источник напряжения смещения нуля G_2 регулируют до получения заданного контрольного уровня выходного напряжения постоянного тока.

Генератор устанавливают на заданную частоту, а аттенуатор — на получение заданного значения входного напряжения в соответствии с показанием измерительного прибора V_1 .

Необходимо убедиться в том, что схема работает в своем линейном рабочем диапазоне. Необходимо, кроме того, убедиться в том, что частота измерения находится в диапазоне линейного фронта (—6 дБ на октаву) амплитудно-частотной характеристики выше частоты среза путем удвоения или деления пополам частоты и путем контроля того, чтобы произведение усиления на частоту изменялось не более чем на 10 %.

Регистрируется выходное напряжение, указанное измерительным прибором V_2 . Для операционного усилителя произведение усиления на ширину полосы частот выражается произведением усиления на частоту, полученную выше.

Экстраполированную частоту единичного усиления можно выразить следующим образом:

$$f_1 = \frac{fV_2}{V_1}$$

Экстраполированную частоту среза можно выразить следующим образом:

$$f_c = \frac{fV_2}{V_1 A_{vo}}$$

где f — частота измерения;

A_{vo} — коэффициент усиления напряжения в разомкнутой цепи обратной связи на очень низкой частоте (см. черт. 38).

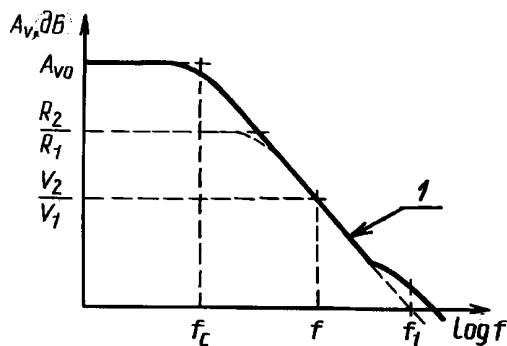
Частота среза превышает заданное предельно допустимое значение, если

$$V_2 > \frac{V_1 A_{vo} f_c}{f},$$

и частота единичного усиления превышает заданное предельно допустимое значение, если

$$V_2 > \frac{V_1 f_1}{f}$$

Типичная амплитудно-частотная характеристика



1 — крутизна характеристики составляет — 6 дБ на октаву

Черт. 38

П р и м е ч а н и е. Действительная частота единичного усиления может быть измерена путем увеличения частоты измерения до тех пор, пока амплитуда выходного напряжения V_2 уменьшится до значения, равного входному напряжению V_1 .

22.6. Заданные условия

Температура окружающей среды или в контрольной точке схемы.

Напряжение(я) питания.

Выходное опорное напряжение покоя.

Сопротивление нагрузки и значения сопротивлений R_1 и R_2 .

Частота и амплитуда входного сигнала.

Подробные сведения, касающиеся дополнительных внешне подключаемых цепей, особенно цепей компенсации.

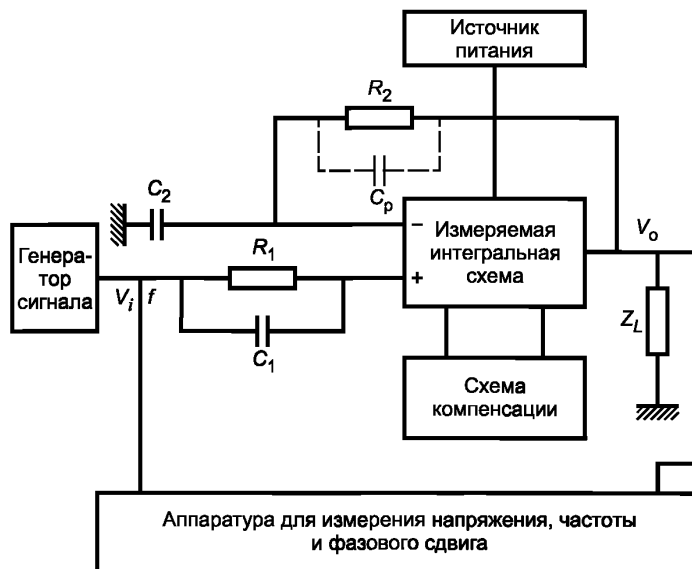
23. ДОПУСТИМЫЙ ЗАПАС ПО ФАЗЕ И ФАЗОВЫЙ СДВИГ ОПЕРАЦИОННЫХ УСИЛИТЕЛЕЙ (66)

23.1. Цель

Измерение запаса по фазе и фазового сдвига операционных усилителей.

23.2. Схема измерения

Измерение запаса по фазе φ_s и фазового сдвига



Черт. 38а

23.3. Описание схемы и требования к ней

Схема должна обеспечивать подачу на измеряемую интегральную схему требуемых напряжений питания и всех требуемых входных и выходных напряжений. Она также должна поддерживать интегральную схему при заданной температуре. Кроме того, схема должна включать любые требуемые цепи для подключения к измеряемой интегральной схеме.

Аппаратура для измерения фазового сдвига: осциллограф, векторметр, схемный анализатор или система измерения фазы должна подходить для применения на частоте единичного усиления.

Чтобы погрешность измерения переменного напряжения на входе и выходе не превышала 10 %, следует соблюдать следующие условия:

$$R_1 < z_{id}, \quad R_2 < z_{id},$$

$$\frac{R_2 \cdot Z_L}{R_2 + Z_L} \geq 10z_o, \quad C_2 \geq \frac{10 A_{VO}}{2\pi f_1 R_2}, \quad C_1 \gg \frac{1}{2\pi f_1 R_1},$$

где f_1 — ожидаемая частота единичного усиления;

z_{id} — входное полное сопротивление;

z_o — выходное полное сопротивление.

23.4. Меры предосторожности

Общие меры предосторожности — в соответствии с п. 1.2, гл. VII ГОСТ 29106. Специальные меры предосторожности для приборов, чувствительных к статическому электричеству, — в соответствии с гл. IX ГОСТ 29106.

В диапазоне частот измерения обратная связь должна отсутствовать.

23.5. Методика измерения

Устанавливают заданное значение температуры измеряемой интегральной схемы (T_{amb} или T_{case}).

С. 90 ГОСТ 29108—91

Необходимо соединить выводы входа и выхода и источника(ов) питания в соответствии с техническими условиями.

Следует выбрать амплитуду выходного сигнала V_o в линейном диапазоне (диапазоне малых сигналов) измеряемого усилителя на частоте f , лежащей в диапазоне рабочих частот схемы.

Затем увеличивают частоту, поддерживая постоянной амплитуду входного сигнала V_i до момента, когда $|V_o|=|V_i|$, эта частота и будет f_1 (см. черт. 386).

На этой частоте измеряют фазовый сдвиг ϕ_1 между выходным напряжением V_o и входным напряжением V_i .

Запас по фазе ϕ_s вычисляют по формуле

$$\phi_s = 180^\circ + \phi_1.$$

При $\phi_s \leq 0^\circ$ появляется самовозбуждение.

23.6. Заданные условия

Температура окружающей среды или корпуса (T_{amb} или T_{case}).

Напряжение(я) питания.

Постоянное напряжение на входе и/или выходе (при необходимости).

Полное сопротивление нагрузки (Z_L).

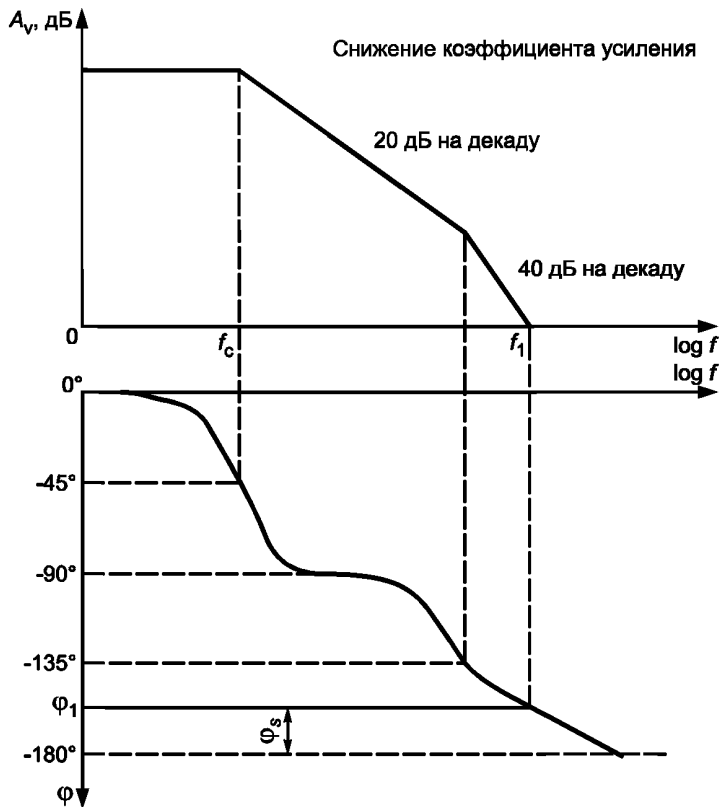
Резисторы R_1 и R_2 .

Конденсаторы C_1 и C_2 .

Дополнительные цепи (при необходимости).

Условия на других выводах.

Пример снижения коэффициента усиления при частоте выше среза



f_c — частота среза (3 дБ); f_1 — измеряемая частота, равная частоте единичного усиления

Черт. 386

Р а з д е л III. Стабилизаторы напряжения, за исключением двухвыводных (одновходных) приборов

1. СПЕЦИАЛЬНЫЕ ТРЕБОВАНИЯ

1.1. Общие меры предосторожности

Необходимо следить за тем, чтобы во время измерений не возникало никаких паразитных колебаний.

Входные источники питания должны обладать практически нулевым полным сопротивлением на частотах сигналов, используемых при измерениях.

Следует избегать нежелательных входных неустановившихся напряжений и токов.

Если на результаты измерений оказывают влияние тепловые воздействия, то измерения необходимо проводить за короткое время, используя, например, импульсный метод. В этом случае следует указывать импульсные характеристики.

Погрешности, вносимые измерительным оборудованием, должны быть незначительными. Это относится к измерениям как в статическом, так и в динамическом режимах.

Необходимо, чтобы оборудование для измерения выходного напряжения имело соответствующую чувствительность к разности измеряемых напряжений. Удобным методом считают такой, при котором выходное напряжение V_O сравнивают с высокоустойчивым, предварительно установленным опорным напряжением V_{REF} . Разность между V_O и V_{REF} затем определяют и усиливают предпочтительно с помощью усилителя с постоянным коэффициентом усиления.

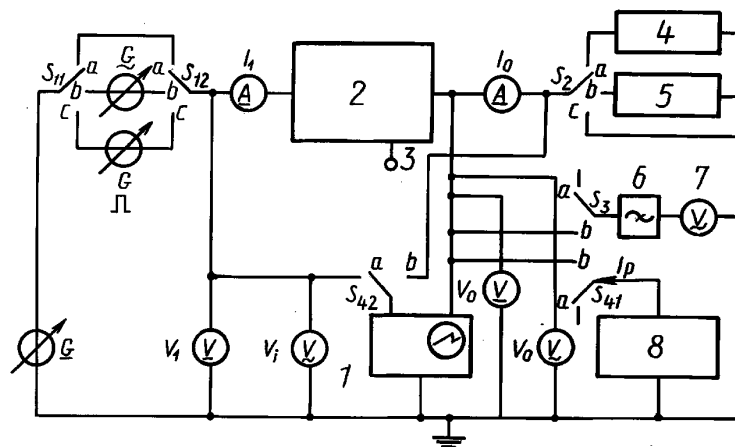
2. КОЭФФИЦИЕНТЫ РЕГУЛИРОВАНИЯ ВХОДНОГО НАПЯЖЕНИЯ И СТАБИЛИЗАЦИИ ВХОДНОГО НАПЯЖЕНИЯ (12)

2.1. Цель

Определение коэффициентов регулирования входного напряжения и стабилизации входного напряжения путем изменения входного напряжения постоянного тока и регистрации соответствующего изменения выходного напряжения.

2.2. Схема измерения

Схема измерения приведена на черт. 39.



1 — осциллограф; 2 — измеряемая интегральная схема; 3 — контрольный вывод; 4 — цепь нагрузки 1; 5 — цепь нагрузки 2; 6 — фильтр; 7 — средний квадратичный вольтметр; 8 — источник импульсного тока

Черт. 39

П р и м е ч а н и е. Включая любую дополнительную цепь для ограничения выходного тока и/или регулирования выходного напряжения.

2.3. Описание схемы и требования к ней

Схема должна обеспечивать подачу на измеряемый прибор необходимого входного напряжения постоянного тока и предусматривать средства для измерения результирующего выходного напряжения постоянного тока. Кроме того, схема измерения должна включать необходимые цепи для подключения к измеряемому прибору.

2.4. Меры предосторожности

Не должны быть превышены предельные значения входного напряжения V_1 и разности между входным напряжением V_1 и выходным напряжением V_0 .

2.5. Методика измерения

Переключатели S_{11} , S_{12} , S_2 , S_3 , S_{41} и S_{42} устанавливают в положение *a*.

Измеряемый прибор доводят до заданной температуры и к нему подключают заданные цепи. Входное напряжение постоянного тока регулируют до получения значения V_1 , а затем подают на вход измеряемого прибора.

При необходимости соответствующее выходное напряжение V_0 регистрируют или регулируют до получения заданного значения. Входное напряжение постоянного тока затем изменяют на требуемое значение ΔV_1 , а соответствующее изменение выходного напряжения ΔV_0 регистрируют.

Коэффициент регулирования входного напряжения рассчитывают по формуле

$$\frac{\Delta V_0}{V_0}.$$

Коэффициент стабилизации входного напряжения рассчитывают по формуле

$$\frac{\Delta V_0/V_0}{\Delta V_1/V_1}.$$

2.6. Заданные условия

Температура окружающей среды или в контрольной точке схемы.

Входное напряжение V_1 и его изменение ΔV_1 .

Выходное напряжение V_0 , при необходимости.

Цепь нагрузки I (для обеспечения необходимого выходного тока I_0).

Внешние цепи, при необходимости (см. черт. 39):

- цепь ограничения;
- дополнительные внешние цепи.

3. КОЭФФИЦИЕНТ СГЛАЖИВАНИЯ ПУЛЬСАЦИЙ (13)**3.1. Цель**

Определение коэффициента сглаживания пульсаций.

3.2. Схема измерения

Схема измерения приведена на черт. 39.

3.3. Описание схемы и требования к ней

Схема должна обеспечивать подачу на измеряемый прибор необходимых входных напряжений постоянного и переменного токов и предусматривать средства для измерения результирующих выходных напряжений постоянного и переменного токов. Кроме того, схема должна включать необходимые цепи для подключения к измеряемому прибору.

3.4. Меры предосторожности

Пиковое значение входного напряжения переменного тока не должно превышать входное напряжение постоянного тока.

3.5. Методика измерения

Переключатели S_{11} и S_{12} устанавливают в положение *b*, переключатели S_2 , S_3 , S_{41} и S_{42} устанавливают в положение *a*. Измеряемый прибор доводят до заданной температуры и к нему подключают заданные цепи. Входные напряжения постоянного и переменного токов на заданной частоте регулируют до получения заданных значений соответственно V_1 и V_i , а затем подают на вход измеряемого прибора.

При необходимости соответствующее выходное напряжение постоянного тока V_0 регистрируют или регулируют до получения заданного значения. Регистрируют выходное напряжение переменного тока.

Коэффициент сглаживания пульсаций, дБ, рассчитывают по формуле

$$20 \lg \frac{V_i}{V_0}.$$

3.6. Заданные условия

Температура окружающей среды или в контрольной точке схемы.

Входное напряжение V_1 .

Выходное напряжение V_0 , при необходимости.

Пиковое значение и частота входного напряжения переменного тока.

Цепь нагрузки I для получения необходимого выходного тока I_0 .

Внешние цепи, при необходимости (см. черт. 30):

- цепь ограничения;
- дополнительные внешние цепи.

4. КОЭФФИЦИЕНТ РЕГУЛИРОВАНИЯ НАГРУЗКИ И КОЭФФИЦИЕНТ СТАБИЛИЗАЦИИ НАГРУЗКИ (14)

4.1. Цель

Определение коэффициента регулирования нагрузки и коэффициента стабилизации нагрузки путем изменения выходного постоянного тока и регистрации соответствующего изменения выходного напряжения постоянного тока.

4.2. Схема измерения

Схема измерения приведена на черт. 39.

4.3. Описание схемы и требования к ней

Схема должна обеспечивать подачу на измеряемый прибор входного напряжения постоянного тока, а также предусматривать средства для измерения выходного напряжения постоянного тока и выходного постоянного тока. Кроме того, схема должна включать необходимые цепи (две различные цепи нагрузки, соответствующие двум различным значениям выходного постоянного тока), для подсоединения к измеряемому прибору.

4.4. Меры предосторожности

Значение $P_0 = (V_1 - V_0) \cdot I_0$ не должно превышать предельно допустимого.

4.5. Методика измерения

Переключатели S_{11} , S_{12} , S_3 , S_{41} и S_{42} устанавливают в положение *a*. Переключатель S_2 первоначально устанавливают в положение *a*.

Измеряемый прибор доводят до заданной температуры. Входное напряжение постоянного тока регулируют до получения заданного значения V_1 , а затем подают на вход измеряемого прибора. Если это необходимо, соответствующее выходное напряжение постоянного тока V_0 регистрируют или регулируют до получения заданного значения; регистрируют также выходной постоянный ток I_0 .

Затем переключатель S_2 переводят в положение *b*. Регистрируют соответствующие изменения выходного напряжения постоянного тока ΔV_0 .

Коэффициент регулирования нагрузки рассчитывают по формуле

$$\frac{\Delta V_0}{V_0}.$$

Коэффициент стабилизации нагрузки рассчитывают по формуле

$$\frac{\Delta V_0 / V_0}{\Delta I / I_0}.$$

4.6. Заданные условия

Температура окружающей среды или в контрольной точке схемы.

Входное напряжение V_1 .

Выходное напряжение V_0 , при необходимости.

Цепи нагрузки I и 2 (для обеспечения необходимого выходного тока I_0 и его изменения ΔI_0).

Внешние цепи, при необходимости (см. черт. 39):

- цепь ограничения;
- дополнительные внешние цепи.

5. ВЫХОДНОЕ НАПРЯЖЕНИЕ ШУМОВ $V_{\text{по}}$ (15)

5.1. Цель

Измерение среднего квадратического значения выходного напряжения шумов при заданном входном напряжении постоянного тока.

5.2. Схема измерения

Схема измерения представлена на черт. 39.

5.3. Описание схемы и требования к ней

Схема должна обеспечивать подачу на измеряемый прибор заданного входного напряжения постоянного тока; кроме того, схема должна включать необходимые цепи для подключения к измеряемому прибору.

Схема должна также включать соответствующий фильтр для измерения среднего квадратического значения выходного напряжения шумов в пределах заданной шумовой полосы частот при наличии узкой полосы частот на заданной несущей частоте.

5.4. Меры предосторожности

Необходимо убедиться в том, что никакие внешние источники напряжения шумов не влияют на результаты измерений.

5.5. Методика измерения

Переключатели S_{11} , S_{12} , S_2 , S_{41} и S_{42} устанавливают в положение *a*. Переключатель S_3 устанавливают в положение *b*.

Измеряемый прибор доводят до заданной температуры и к нему подключают необходимые цепи. Входное напряжение постоянного тока регулируют до получения заданного значения V_1 , а затем подают на вход измеряемого прибора. Если это необходимо, устанавливают заданное значение выходного напряжения, после чего измеряют среднее квадратическое значение выходного напряжения шумов.

5.6. Заданные условия

Температура окружающей среды или в контрольной точке схемы.

Входное напряжение V_1 .

Выходное напряжение V_0 , при необходимости.

Шумовая полоса частот и, при необходимости, центральная частота узкополосного фильтра.

Цепь нагрузки I (для обеспечения необходимого выходного тока I_0).

Внешние цепи (см. черт. 39):

- цепь ограничения, при необходимости;
- дополнительные внешние цепи, при необходимости;
- фильтр нижних частот или, при необходимости, полосовой фильтр.

6. ТЕМПЕРАТУРНЫЙ КОЭФФИЦИЕНТ РЕГУЛИРУЕМОГО ВЫХОДНОГО НАПРЯЖЕНИЯ (16)

6.1. Цель

Определение температурного коэффициента регулируемого выходного напряжения путем измерения этого напряжения при различных температурах.

6.2. Схема измерения

Схема измерения приведена на черт. 39.

6.3. Описание схемы и требования к ней

Схема должна обеспечивать подачу на измеряемый прибор заданного входного напряжения и предусматривать средства для измерения результирующего выходного напряжения. Кроме того, схема должна включать необходимые цепи для подключения измеряемого прибора.

Система измерения должна обеспечивать регулирование температуры измеряемого прибора.

6.4. Меры предосторожности

Не должны быть превышены предельно допустимые значения температуры и мощности.

6.5. Методика измерений

Переключатели S_{11} , S_2 , S_{12} , S_3 , S_{41} и S_{42} устанавливают в положение *a*.

Измеряемый прибор доводят до заданной температуры окружающей среды или в контрольной точке T_1 . К прибору подключают необходимые цепи.

Входное напряжение постоянного тока регулируют до получения заданного значения V_1 , а затем подают на вход измеряемого прибора. При необходимости соответствующее выходное напряжение V_{O1} регистрируют или регулируют до получения заданного значения.

Измерение повторяют при более низкой температуре T_2 и более высокой температуре T_3 . Регистрируют соответствующие значения выходного напряжения V_{O2} и V_{O3} .

Температурный коэффициент выходного напряжения рассчитывают по формуле

$$\frac{V_{O3}-V_{O2}}{(T_3-T_2)V_{O1}} \text{ (K}^{-1}\text{)}.$$

6.6. Заданные условия

Температура окружающей среды или в контрольной точке схемы T_1 , T_2 и T_3 .

Входное напряжение V_1 .

Выходное напряжение V_O , при необходимости.

Цепь нагрузки I (для обеспечения необходимого выходного тока I_O).

Внешние цепи, при необходимости (см. черт. 39):

- цепь ограничения;
- дополнительные внешние цепи.

7. РЕЗЕРВНЫЙ ТОК (ТОК ПОКОЯ) (17)

7.1. Цель

Определение резервного тока (тока покоя) при заданных значениях входного напряжения и тока нагрузки.

7.2. Схема измерения

Схема измерения приведена на черт. 39.

7.3. Описание схемы и требования к ней

Схема должна обеспечивать подачу на измеряемый прибор заданного входного напряжения постоянного тока. Схема должна также включать заданные цепи для подключения измеряемого прибора.

Кроме того, схема должна предусматривать средства для измерения входного и выходного токов.

7.4. Меры предосторожности

Предполагается, что ток, протекающий по дополнительной цепи (например источнику опорного напряжения, делителю напряжения и т. д.) незначителен. Если данное условие не выполняется, то при расчете необходимо делать соответствующую поправку.

7.5. Методика измерения

Переключатели S_{11} , S_{12} , S_2 , S_{41} и S_{42} устанавливают в положение *a*.

Изменяемый прибор доводят до заданной температуры и к нему подключают необходимые цепи. Входное напряжение постоянного тока регулируют до получения заданного значения V_1 , а затем подают на измеряемый прибор. При необходимости устанавливают заданное значение выходного напряжения. Измеряют входной ток I_1 и выходной ток I_O .

Резервный ток (ток покоя) рассчитывают по формуле

$$I_1 - I_O.$$

7.6. Заданные условия

Температура окружающей среды или в контрольной точке схемы.

Входное напряжение V_1 .

Выходное напряжение V_O , при необходимости.

Цепь нагрузки I (для обеспечения необходимого выходного тока I_O).

Внешние цепи, при необходимости (см. черт. 39):

- цепь ограничения;
- внешние дополнительные цепи.

8. ТОК КОРОТКОГО ЗАМЫКАНИЯ (18)

8.1. Цель

Измерение тока короткого замыкания при заданном входном напряжении.

8.2. Схема измерения

Схема измерения приведена на черт. 39.

8.3. Описание схемы и требования к ней

Схема должна обеспечивать подачу на измеряемый прибор заданного входного напряжения и предусматривать средства для измерения выходного тока в течение заданного времени.

Кроме токовой цепи, схема должна включать необходимые цепи (в том числе цепь нагрузки нулевого полного сопротивления) для подключения к измеряемому прибору.

8.4. Меры предосторожности

Заданная длительность короткого замыкания не должна быть превышена, в противном случае стабилизатор будет постоянно выведен из строя или произойдут необратимые изменения его характеристик.

8.5. Методика измерения

Переключатели S_{11} , S_{12} , S_3 , S_{41} и S_{42} устанавливают в положение a , переключатель S_2 первоначально также устанавливают в положение a .

Измеряемый прибор доводят до указанной температуры и к нему подключают необходимые цепи. Входное напряжение постоянного тока регулируют до получения заданного значения V_1 , а затем подают на измеряемый прибор. Если необходимо, устанавливают заданное значение выходного напряжения. Переключатель S_2 устанавливают в положение c и в течение заданного периода времени измеряют выходной ток короткого замыкания.

8.6. Заданные условия

Температура окружающей среды или в контрольной точке схемы.

Входное напряжение V_1 .

Выходное напряжение V_0 , при необходимости.

Длительность короткого замыкания на выходе.

Цепь нагрузки I , при необходимости.

Внешние цепи, при необходимости (см. черт. 39):

- цепь ограничения;

- дополнительные внешние цепи.

9. ОПОРНОЕ НАПРЯЖЕНИЕ (19)

9.1. Цель

Измерение опорного напряжения стабилизатора напряжения при заданном входном напряжении при наличии контрольного вывода.

9.2. Схема измерения

Схема измерения приведена на черт. 39.

9.3. Описание схемы и требования к ней

Измеряемый прибор подключают в схему измерения при рекомендуемых рабочих условиях. К контрольному выводу подключают вольтметр.

9.4. Меры предосторожности

Специальных мер предосторожности не требуется.

9.5. Методика измерения

Переключатели S_{11} , S_{12} , S_2 , S_3 , S_{41} и S_{42} устанавливают в положение a .

Измеряемый прибор доводят до заданной температуры и к нему подключают необходимые цепи. Входное напряжение постоянного тока регулируют до заданного значения V_1 , а затем подают на вход измеряемого прибора. При необходимости устанавливают заданное значение выходного напряжения. Опорное напряжение регистрируют.

9.6. Заданные условия

Температура окружающей среды или в контрольной точке схемы.

Входное напряжение V_1 .

Выходное напряжение V_0 , при необходимости.

Цепь нагрузки I (для обеспечения необходимого выходного тока).

Внешние цепи, при необходимости (см. черт. 39):

- цепь ограничения;
- дополнительные внешние цепи.

10. ПЕРЕХОДНАЯ ХАРАКТЕРИСТИКА ПРИ ИЗМЕНЕНИИ ВХОДНОГО НАПРЯЖЕНИЯ (20)

10.1. Цель

Определение изменения выходного напряжения при ступенчатом изменении входного напряжения, а также времени, необходимого для того, чтобы выходное напряжение оставалось в пределах заданного процента от этого изменения.

10.2. Схема измерения

Схема измерения приведена на черт. 39.

10.3. Описание схемы и требования к ней

Схема должна обеспечивать подачу на измеряемый прибор заданных входных напряжений как постоянного, так и импульсного токов, а также предусматривать средства для измерения уровней и изменения во времени входного и выходного напряжений. Схема предусматривает средства для измерения выходного постоянного тока и включает необходимые цепи для подключения к измеряемому прибору.

10.4. Меры предосторожности

Необходимо соблюдать режим малого сигнала. Длительность импульса должна быть достаточно большой по сравнению с временем переходного процесса.

10.5. Методика измерения

Переключатели S_{11} и S_{12} устанавливают в положение c , а переключатели S_2 , S_3 , S_{41} и S_{42} устанавливают в положение a .

Измеряемый прибор доводят до заданной температуры и к нему подключают необходимые цепи. Входное напряжение постоянного тока и входное импульсное напряжение регулируют до получения заданных значений, а затем подают на вход измеряемого прибора. Если необходимо, устанавливают заданное значение выходного напряжения. Измеряют изменение выходного напряжения ΔV_0 и время t_1 , необходимое для того, чтобы это напряжение оставалось в пределах заданного процента ϵ от этого изменения.

10.6. Заданные условия

Температура окружающей среды или в контрольной точке схемы.

Входное напряжение V_1 .

Выходное напряжение V_0 , при необходимости.

Характеристики импульсов напряжения:

- амплитуда V_p ;
- время нарастания и спада;
- частота повторения;
- длительность.

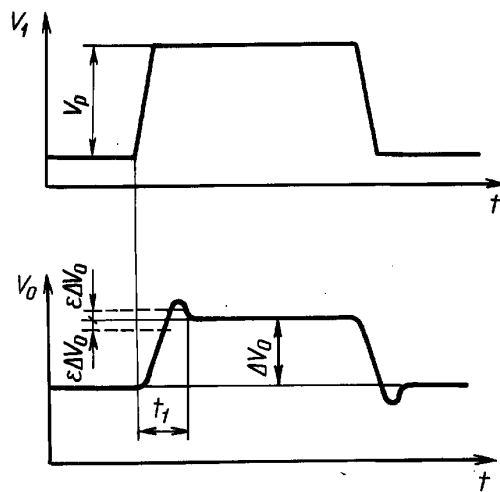
Значение ϵ , выраженное в процентах от изменения выходного напряжения.

Цепь нагрузки I (для обеспечения необходимого выходного тока I_0).

Внешние цепи, при необходимости (см. черт. 39):

- цепь ограничения;
- дополнительные внешние цепи.

Пример переходной характеристики при изменениях входного напряжения приведен на черт. 40.



t_1 — время переходного процесса

Черт. 40

11. ПЕРЕХОДНАЯ ХАРАКТЕРИСТИКА ПРИ ИЗМЕНЕНИИ ТОКА НАГРУЗКИ (21)

11.1. Цель

Измерение изменения выходного напряжения при ступенчатом изменении тока нагрузки и времени, необходимого для того, чтобы выходное напряжение оставалось в пределах заданного процента от этого изменения.

11.2. Схема измерения

Схема измерения приведена на черт. 39.

11.3. Описание схемы и требования к ней

Схема должна обеспечивать подачу на измеряемый прибор заданных значений входного напряжения постоянного тока и импульсного тока. Должны быть также предусмотрены средства для измерения уровней и изменения во времени выходного напряжения и тока. Схема включает необходимые цепи для подключения к измеряемому прибору.

11.4. Меры предосторожности

Необходимо соблюдать режим малого сигнала. Длительность импульса должна быть достаточно большой по сравнению со временем переходного процесса.

11.5. Методика измерения

Переключатели S_{11} , S_{12} , S_2 , S_3 , S_{41} и S_{42} устанавливают в положение *a*.

Измеряемый прибор доводят до заданной температуры и к нему подключают необходимые цепи. Входное напряжение постоянного тока регулируют до заданного значения V_1 , затем подают на измеряемый прибор. Соответствующее выходное напряжение постоянного тока V_0 регистрируют или регулируют до получения заданного значения. Измеряют выходной ток I_0 .

Импульсный ток регулируют до получения заданных значений, а затем подают на выход измеряемого прибора установлением переключателя S_{41} в положение *b*. Измеряют изменение выходного напряжения ΔV_0 и время t_2 , необходимое для того, чтобы данное напряжение оставалось в пределах заданного процента от этого изменения (см. черт. 41).

11.6. Заданные условия

Температура окружающей среды или в контрольной точке схемы.

Входное напряжение V_1 .

Выходное напряжение V_0 , при необходимости.

Характеристики импульсов тока:

- амплитуда;
- время нарастания и спада;
- частота повторения;
- длительность.

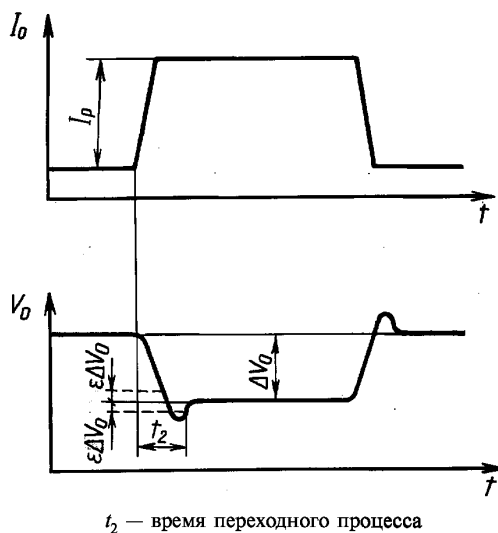
Значение ϵ , выраженное в процентах от изменения выходного напряжения.

Цепь нагрузки I (для обеспечения необходимого выходного тока).

Внешние цепи, если они необходимы (черт. 39):

- цепь ограничения;
- дополнительные внешние цепи.

Пример переходной характеристики при изменениях тока нагрузки приведен на черт. 41.



Черт. 41

12. ДРЕЙФ ВЫХОДНОГО НАПРЯЖЕНИЯ

12.1. Цель

Измерение дрейфа выходного напряжения стабилизатора напряжения в течение длительного времени.

12.2. Схема измерения

Схема измерения приведена на черт. 39.

12.3. Описание схемы и требования к ней

Схема должна иметь возможность обеспечивать измеряемую интегральную схему заданным входным напряжением, требуемым выходным током и средствами измерения результирующего выходного напряжения. Кроме того, схема должна содержать требуемые цепи для подсоединения к измеряемой интегральной схеме.

Измерительная система должна обеспечивать средства поддержания температуры измеряемой интегральной схеме. Однако допускается возможность уменьшения мощности или температуры ниже заданного значения на короткий период времени.

12.4. Меры предосторожности

Не следует превышать предельно допустимых значений.

12.5. Методика измерений

Переключатели S_{11} , S_{12} , S_2 , S_3 , S_{41} и S_{42} устанавливают в положение a .

Температуру окружающей среды или температуру в контрольной точке интегральной схемы доводят до заданного значения T .

Присоединяют к интегральной схеме заданные цепи.

Устанавливают заданное значение постоянного входного напряжения V_1 и затем подают на вход измеряемой интегральной схемы. Регистрируют соответствующее выходное напряжение V_{o1} или доводят до заданного значения при необходимости.

Это измерение повторяют через заданный интервал времени и регистрируют выходное напряжение V_{o2} .

Дрейф выходного напряжения вычисляют по формуле

$$\Delta V_O(t) = |V_{O1} - V_{O2}|$$

12.6. Заданные условия

Температура окружающей среды или в контрольной точке T .

Входное напряжение V_1 .

Выходное напряжение V_{O1} .

Цепь нагрузки для обеспечения требуемого выходного тока I_O .

Внешние цепи (где применимо) (см. черт. 39):

- ограничительные цепи;
- дополнительные внешние цепи.

Интервал времени.

12—12.6. (Введены дополнительно, Изм. № 1).

Р а з д е л IV. Схемы переключения аналоговых сигналов

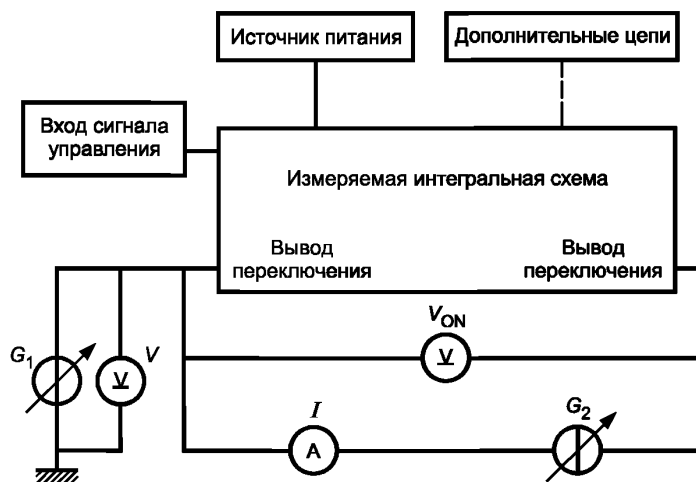
1. СОПРОТИВЛЕНИЕ ПОСТОЯННОМУ ТОКУ ВО ВКЛЮЧЕННОМ СОСТОЯНИИ (ДЛЯ УНИПОЛЯРНЫХ СХЕМ ПЕРЕКЛЮЧЕНИЯ) (56)

1.1. Цель

Измерение сопротивления постоянному току во включенном состоянии униполярных схем переключения аналоговых сигналов.

1.2. Схема измерения

Измерение сопротивления постоянному току во включенном состоянии схемы переключения аналоговых сигналов



Черт. 41а

1.3. Описание схемы и требования к ней

Измерительная аппаратура должна иметь возможность измерять небольшое постоянное напряжение между выводами переключателя. Кроме того, аппаратура должна иметь необходимые цепи для соединения с измеряемой интегральной схемой.

1.4. Меры предосторожности

Специальные меры предосторожности отсутствуют.

1.5. Методика измерений

Измеряемую интегральную схему присоединяют, как указано на черт. 41а. Устанавливают заданные значения напряжения и тока переключения, а также напряжение(я) питания. Следует установить заданное значение напряжения(й) на входе управления, чтобы измеряемый канал нахо-

дился во включенном состоянии. Устанавливают заданное значение температуры и контролируют непосредственно перед измерением и после него.

Устанавливают заданное значение тока I источника постоянного тока G_2 . Устанавливают заданное значение напряжения V на регулируемом источнике постоянного напряжения G_1 . Измеряют напряжение V_{ON} между двумя выводами переключения.

Сопротивление во включенном состоянии при напряжении переключения V вычисляют по формуле

$$r_{ON} = \frac{V_{ON}}{I}.$$

Примечания:

1. Сопротивление во включенном состоянии зависит от напряжения переключения V .
2. При постоянном токе I и переменном напряжении V зависимость между сопротивлением во включенном состоянии r_{ON} и напряжением переключения V можно непосредственно увидеть на осциллографе (по оси $Y - V_{ON}$, по оси $X - V$).

1.6. Заданные условия

Температура окружающей среды или в контрольной точке.

Напряжение(я) питания.

Ток переключения I , абсолютное значение и, при необходимости, направление.

Напряжение переключения V .

Напряжение переключения и состояние других каналов (для многоканальных приборов).

Измеряемые выводы переключения (для многоканальных приборов).

Дополнительные цепи, при необходимости.

Условия на других выводах, при необходимости.

1.1—1.6. (Введены дополнительно, Изм. № 1).

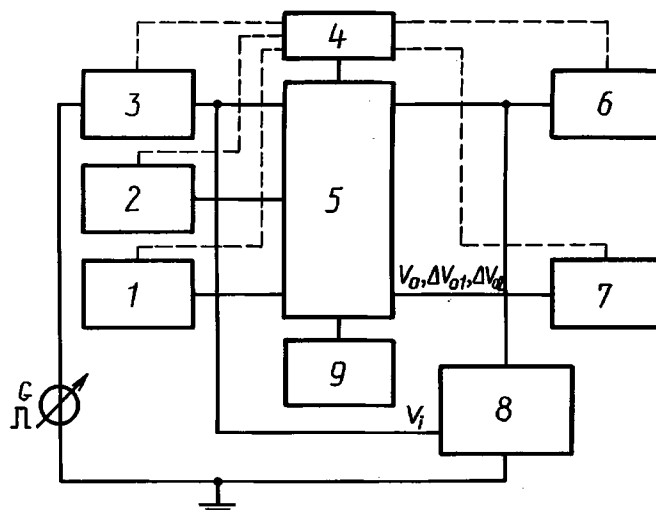
2. ВЫБРОС УПРАВЛЯЮЩЕГО НАПРЯЖЕНИЯ (57)

2.1. Цель

Измерение выброса управляющего напряжения между входом(ами) и выходом сигнала схемы переключения аналоговых сигналов.

2.2. Схема измерения (черт. 42)

Измерение управляющего напряжения утечки между управляющим входом и выходом сигнала схемы переключения аналоговых сигналов



1 — другая входная цепь; 2 — входная цепь переключающего устройства; 3 — входная управляющая цепь; 4 — источник питания; 5 — измеряемая схема; 6 — выходная цепь переключающего устройства; 7 — другая выходная цепь; 8 — измерительная аппаратура для измерения входного и выходного напряжения; 9 — дополнительные цепи

Черт. 42

2.3. Описание схемы и требования к ней

Измерительная аппаратура должна обеспечивать измерение напряжения на управляющем(их) входе(ах) в соответствующем частотном диапазоне. Кроме того, она должна обеспечивать подачу напряжения и нагрузок на выводы и поддерживать измеряемую схему при заданной температуре.

2.4. Меры предосторожности

Общие меры предосторожности — по п. 2 гл. VII МЭК 747-1.

2.5. Методика измерения

Температуру измеряемой схемы доводят до заданного значения (T_{amb} или T_{case}). Выводы входа и выхода, а также все другие выводы соединяют, как указано. Источники питания и дополнительные цепи также соединяют, как указано.

Импульсы V_i подают на управляющий(е) вход(ы) и измеряют ΔV_{01} и ΔV_{02} на выходе переключающего устройства (см. черт. 42).

Наибольшее из двух измеренных изменений напряжения ΔV_{01} или ΔV_{02} и является выбросом управляющего напряжения.

2.6. Заданные условия

Температура окружающей среды или в контрольной точке схемы.

Напряжение(я) питания.

Характеристики входных импульсов (черт. 43):

- время нарастания t_r ;
- время спада t_f ;
- длительность импульса t_w ;
- амплитуда V_i ;
- частота повторения.

Аналоговые входные и выходные цепи канала n .

Цепь(и) управления.

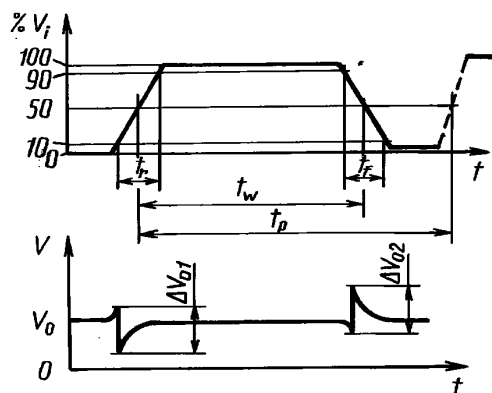
Входное напряжение V_0 канала n .

Измеряемые входы и выходы.

Дополнительные цепи, при необходимости.

Условия на других выводах, при необходимости.

Измерение выброса управляющего напряжения между управляющим входом и выходом сигнала. Схемы переключения аналоговых сигналов



Черт. 43

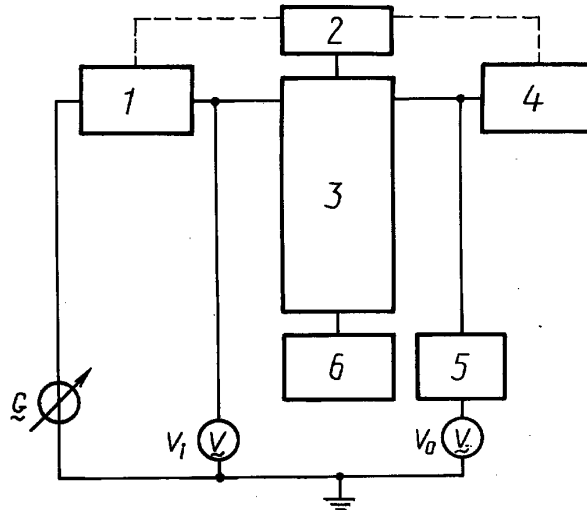
3. ПОДАВЛЕНИЕ СИГНАЛА ПЕРЕКЛЮЧАЮЩЕГО УСТРОЙСТВА В ВЫКЛЮЧЕННОМ СОСТОЯНИИ (58)

3.1. Цель

Измерение подавления сигнала переключающего устройства в выключенном состоянии между входом и выходом непроводящего канала схемы переключения аналоговых сигналов. Это подавление сигнала определяют через коэффициент ослабления, сопротивление и проводимость.

3.2. Схема измерения (черт. 44)

Измерение подавления сигнала переключающего устройства в выключенном состоянии канала схемы переключения аналоговых сигналов



1 — входная цепь; 2 — источник питания; 3 — измеряемая схема;
4 — выходная цепь; 5 — полосовой фильтр; 6 — дополнительные цепи

Черт. 44

3.3. Описание схемы и требования к ней

Измерительная аппаратура должна обеспечивать измерение напряжения на входе и выходе. Кроме того, должна быть обеспечена подача напряжения и нагрузок на выводе.

3.4. Меры предосторожности

Общие меры предосторожности — по МЭК 747-1, п. 2, гл. VII. Следует предусмотреть защиту от посторонних сигналов, которые могут повлиять на результаты измерения подавления сигнала переключающего устройства в выключенном состоянии. Следовательно, при необходимости измерение следует проводить, используя селективный вольтметр.

3.5. Методика измерения

Интегральную схему подключают в схему измерения, как показано на черт. 44.

Устанавливают заданные значения напряжения питания, входного напряжения и входной частоты. Температуру доводят до заданного значения, которое проверяют непосредственно до и после измерений. С помощью управляющих входов измеряемый канал открывают (выключенное состояние). На выходе измеряют напряжение V_0 .

Подавление сигнала переключающего устройства в выключенном состоянии может быть выражено по формулам:

- через коэффициент ослабления a_{off} , дБ

$$a_{\text{off}} = 20 \lg \frac{V_1}{V_0};$$

- через сопротивление R_{off} , Ом

$$R_{\text{off}} = R_{\text{load}} \left(\frac{V_1}{V_0} - 1 \right);$$

- через проводимость G_{off}

$$G_{\text{off}} = \frac{1}{R_{\text{off}}} = G_{\text{load}} \frac{V_0}{V_1 - V_0}.$$

С. 104 ГОСТ 29108—91

Примечание. Если подавление сигнала выражено через сопротивление или проводимость, то измерение следует проводить на частоте достаточно низкой для того, чтобы избежать ошибки при измерении, вызванной фазовым сдвигом.

3.6. Заданные условия

Температура окружающей среды или в контрольной точке схемы.

Напряжение(я) питания.

Амплитуда напряжения входного сигнала V_i .

Частота входного сигнала.

Входные и выходные цепи измеряемого канала (условия нагрузки: R_{load} или G_{load}).

Условия переключения на всех каналах.

Входы и выходы, на которых проводят измерения.

Дополнительные цепи, при необходимости.

Условия на других выводах.

Ширина полосы пропускания полосового фильтра, при необходимости.

4. НЕЛИНЕЙНЫЕ ИСКАЖЕНИЯ (ДЛЯ УНИПОЛЯРНЫХ СХЕМ ПЕРЕКЛЮЧЕНИЯ) (59)

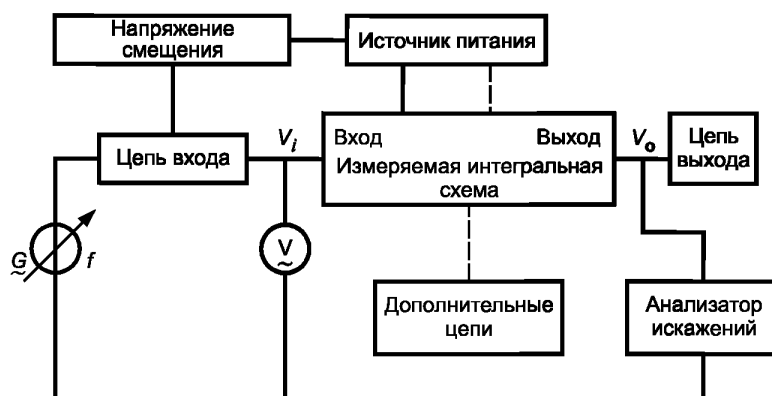
4.1. Цель

Измерение искажений амплитудно-частотной характеристики униполярных схем переключения аналоговых сигналов.

Для описания метода измерения выводы переключения обозначают как выводы входа и выхода.

4.2. Схема измерения

Измерение искажений амплитудно-частотной характеристики схемы переключения аналоговых сигналов



Черт. 44а

4.3. Описание схемы и требования к ней

Измерительная аппаратура должна иметь возможность подавать заданное переменное входное напряжение заданной частоты и измерять искажения на выходе. Кроме того, аппаратура должна иметь необходимые цепи для подсоединения измеряемой интегральной схемы.

4.4. Меры предосторожности

Специальные меры предосторожности отсутствуют.

4.5. Методика измерения

Устанавливают заданное значение температуры (T_{amb} или T_{case}).

Подключают интегральную схему в схему измерения, приведенную на черт. 44а.

Устанавливают заданные значения напряжения питания и напряжения смещения.

Устанавливают заданные значения напряжения входного сигнала V_i и частоты f .

Измеряют искажения на заданном выходе.

4.6. Заданные условия

Температура окружающей среды или в контрольной точке T_{amb} или T_{case} .

Напряжение(я) питания.

Напряжение входного сигнала V_i .

Напряжение смещения.

Частота f .

Входные и выходные цепи измеряемого канала.

Напряжение смещения и состояние других каналов переключения (для многоканальных приборов).

Измеряемые выводы входа и выхода (для многоканальных приборов).

Дополнительные цепи, при необходимости.

Условия на других выводах, при необходимости.

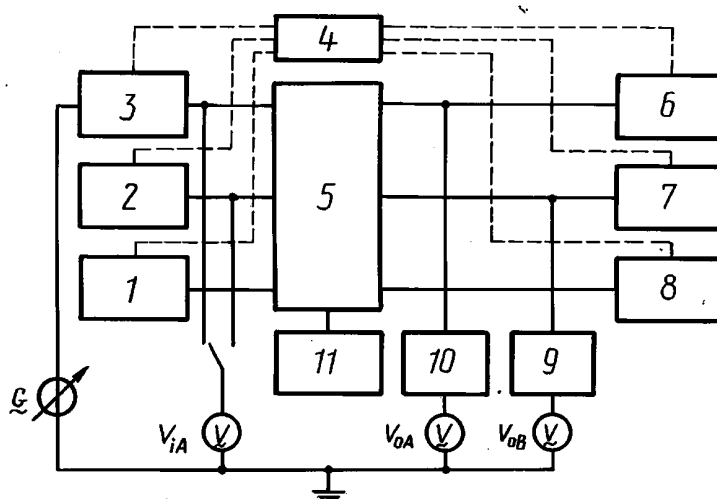
4.1—4.6. (Введены дополнительно, Изм. № 1).

5. КОЭФФИЦИЕНТ ПОДАВЛЕНИЯ СИГНАЛА МЕЖДУ КАНАЛАМИ (60)**5.1. Цель**

Измерение коэффициента подавления сигнала между каналами во включенном состоянии или коэффициента ослабления на входе между двумя каналами схемы переключения аналоговых сигналов.

5.2. Схема измерения (черт. 45)

Измерение коэффициента подавления сигнала между каналами
схемы переключения аналоговых сигналов



1 — другая входная цепь; 2 — входная цепь B; 3 — входная цепь A; 4 — источник питания; 5 — измеряемая схема; 6 — выходная цепь A; 7 — выходная цепь B; 8 — другая выходная цепь; 9, 10 — полосовой фильтр; 11 — дополнительные цепи

Черт. 45

5.3. Описание схемы и требования к ней

Измерительное оборудование должно обеспечивать подачу заданного входного напряжения переменного тока V_{iA} на заданной частоте и измерение входного и выходного напряжений переменного тока. Кроме того, должны быть предусмотрены необходимые цепи для подключения к измеряемой схеме.

5.4. Меры предосторожности

Общие меры предосторожности — по п. 2 гл. VII МЭК 747-1. Следует предусмотреть защиту от посторонних сигналов, которые могут повлиять на результаты измерения коэффициента подавления сигнала между каналами. Следовательно, при необходимости, измерение следует проводить, используя селективный вольтметр.

5.5. Методика измерения

Интегральную схему подключают в схему измерения, как показано на черт. 45.

Устанавливают заданные значения напряжения питания, входного напряжения и входной частоты. Температуру доводят до заданного значения, которое проверяют непосредственно до и после измерения.

Измеряют выходные напряжения переменного тока V_{oA} и V_{oB} . Коэффициент подавления сигнала между двумя каналами A и B схемы переключения аналоговых сигналов рассчитывают, как указано ниже:

- коэффициент подавления сигнала между каналами во включенном состоянии рассчитывают по формуле

$$a_{x(\text{on})} = 20 \lg \frac{V_{oA}}{V_{oB}};$$

- коэффициент подавления сигнала между каналами в выключенном состоянии рассчитывают по формуле

$$a_{x(\text{off})} = 20 \lg \frac{V_{oA}}{V_{oB}};$$

- коэффициент подавления сигнала между каналами на входе рассчитывают по формуле

$$a_{x(\text{in})} = 20 \lg \frac{V_{oB}}{V_{iA}}.$$

5.6. Заданные условия

Температура окружающей среды или в контрольной точке схемы.

Напряжение(я) питания.

Амплитуда входного напряжения V_{iA} .

Частота входного сигнала.

Входные и выходные цепи всех каналов.

Условия переключения по всем каналам.

Входы и выходы, на которых проводят измерение.

Дополнительные цепи, при необходимости.

Условия на других выводах, при необходимости.

Ширина полосы пропускания полосового фильтра, при необходимости.

6. ВРЕМЯ ВКЛЮЧЕНИЯ И ВРЕМЯ ВЫКЛЮЧЕНИЯ (ТОЛЬКО ДЛЯ ТИПОВ С ПОЛЕВЫМ ЭФФЕКТОМ) (64)

6.1. Цель

Измерение времени включения и времени выключения схем переключения аналоговых сигналов.

6.2. Схема измерения и форма сигнала

В соответствии с черт. 46 и 47.

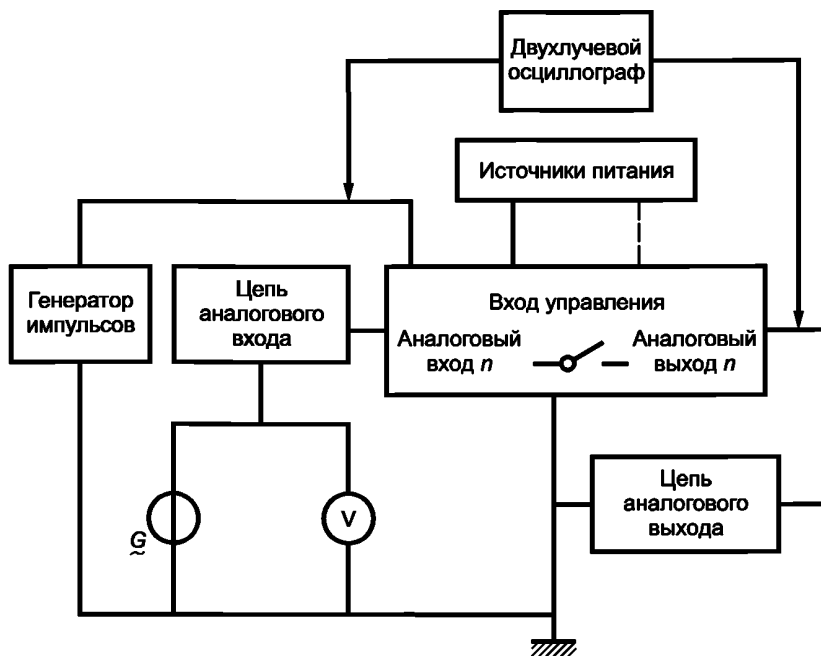
6.3. Описание схемы и требования к ней

Измерительная аппаратура должна иметь возможность измерять напряжения на входе управления и на аналоговом выходе. Кроме того, аппаратура должна обеспечивать заданные напряжения нагрузки на выводах и поддерживать заданную температуру измеряемой интегральной схемы.

Время нарастания и время спада импульса генератора должно быть гораздо меньше 0,25 времени нарастания и спада импульса измеряемой интегральной схемы.

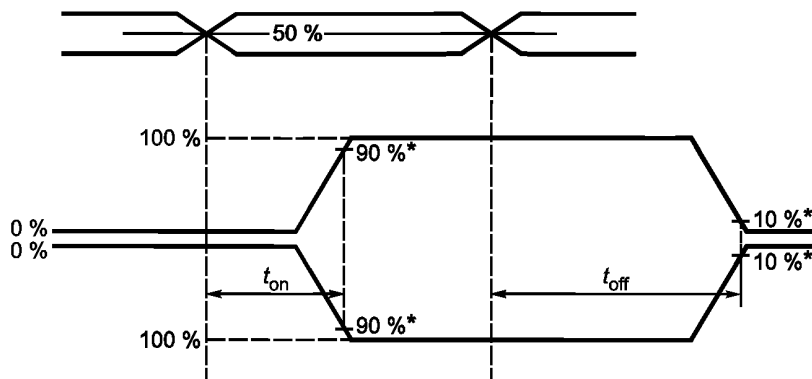
Длительность импульса должна быть большей по сравнению с постоянной времени переходного процесса.

Следует применять двухлучевой осциллограф или эквивалентную аппаратуру для измерения времени, время нарастания импульса которой должно быть гораздо меньше времени нарастания импульса измеряемой интегральной схемы.



Черт. 46

Измерение времени включения и выключения схем переключения аналоговых сигналов



* Если не оговорено иное.

Черт. 47

П р и м е ч а н и е. Напряжение аналогового выхода (см. черт. 46) зависит от условий нагрузки, поэтому необходимо уточнение условий нагрузки.

6.4. Меры предосторожности

Общие меры предосторожности — в соответствии с п. 1.2 гл. VII ГОСТ 29106.

6.5. Методика измерения

Устанавливают заданное значение температуры T_{amb} или T_{case} измеряемой интегральной схемы.

Выводы входов, выходов и другие выводы должны быть присоединены, как оговорено.

Присоединяют, как показано, источники питания и дополнительные цепи.

Измеряют форму импульса на входе управления и на аналоговом выходе с помощью двухлучевого осциллографа.

Измеряют интервалы между заданными точками (см. черт. 47) на входе управления и форму сигнала на аналоговом выходе.

6.6. Заданные условия

а) Температура окружающей среды или корпуса T_{amb} или T_{case} .

б) Напряжение(я) источника питания.

в) характеристики входного импульса управления:

- время нарастания t_r и время спада t_f ;

- длительность импульса t_w ;

- амплитуда импульса V_1 ;

- частота повторения f .

д) Входные и выходные цепи канала n .

е) Входное напряжение канала n .

ф) Дополнительные цепи, при необходимости.

г) Условия на других выводах.

з) Относительные уровни опорного напряжения для t_{on} и t_{off} приводят, если их значения не равны:

50 % — для напряжений управления;

10 % и 90 % — для выходных напряжений.

**7. ТОКИ В ВЫКЛЮЧЕННОМ И ВО ВКЛЮЧЕННОМ СОСТОЯНИЯХ
(ДЛЯ СХЕМ ПЕРЕКЛЮЧЕНИЯ АНАЛОГОВЫХ СИГНАЛОВ)**

7.1. Цель

Измерение входного и выходного токов в выключенном состоянии и входных токов во включенном состоянии схем переключения аналоговых сигналов.

7.2. Схемы измерения

В соответствии с черт. 48 и 49.

7.3. Описание схемы и требования к ней

Измерительная аппаратура должна иметь возможность обеспечения заданного напряжения V и измерения постоянного тока. Кроме того, аппаратура должна иметь необходимые цепи для присоединения к измеряемому прибору и поддерживать заданную температуру прибора.

7.4. Меры предосторожности

В соответствии с ГОСТ 29106.

7.5. Методика измерения

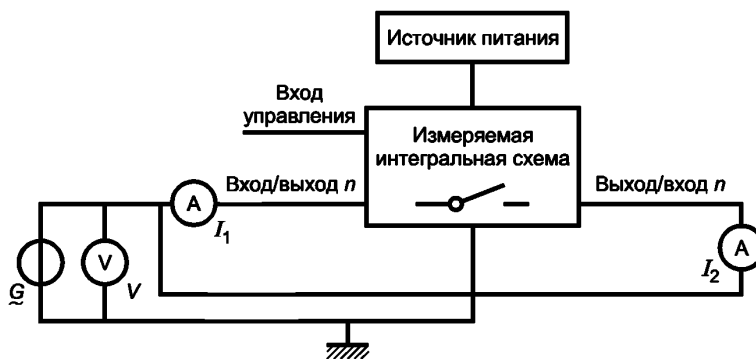
Устанавливают заданное значение(я) напряжения источника(ов) питания. Устанавливают заданное значение температуры и контролируют непосредственно перед измерением и после него.

Если в качестве входного вывода может быть использован любой из двух выводов канала, то требования применяют для двух возможных вариантов.

7.5.1. Входной или выходной ток переключения в выключенном состоянии

Подключают, как задано, измеряемый прибор в схему измерения, приведенную на черт. 48. Напряжение(я) входа управления должно поддерживать измеряемый канал в выключенном состоянии. Устанавливают заданное значение входного напряжения V .

Измерение входных или выходных токов в выключенном состоянии схем переключения аналоговых сигналов



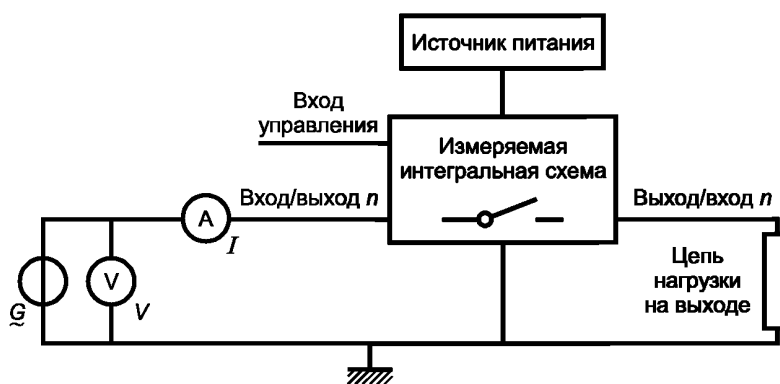
Черт. 48

Измеряют токи I_1 и I_2 . Измеренное значение I_1 является входным током переключения в выключенном состоянии, I_2 — выходным током переключения в выключенном состоянии.

7.5.2. Входной ток переключения во включенном состоянии

Подключают, как задано, измеряемый прибор в схему измерения, приведенную на черт. 49. Напряжение(я) входа управления должно поддерживать измеряемый канал во включенном состоянии с помощью заданной нагрузки.

Измерение входного тока переключения во включенном состоянии схем переключения аналоговых сигналов



Черт. 49

Измеряют входной ток переключения I во включенном состоянии.

7.6. Заданные условия

Температура окружающей среды или корпуса.

Напряжение(я) питания.

Подаваемое напряжение V .

Условия переключения на всех каналах.

Изменяемые входы и выходы.

Цепь нагрузки на выходе.

Условия на других выводах, при необходимости.

6—6.6, 7—7.6. (Введены дополнительно, Изм. № 1).

Г л а в а V. ПРИЕМКА И НАДЕЖНОСТЬ

Р а з д е л I. Электрические испытания на срок службы

1. ОБЩИЕ ТРЕБОВАНИЯ

См. п. 2 МЭК 747-1, гл. VIII, разд. III.

2. СПЕЦИАЛЬНЫЕ ТРЕБОВАНИЯ

2.1. Перечень испытаний на срок службы

Перечень испытаний на срок службы для аналоговых схем приведен в табл. II.

2.2. Условия проведения испытаний на срок службы

Условия проведения испытаний и испытательные схемы приведены в табл. II. В соответствующих ТУ на изделия конкретных типов должно быть указано, какие испытания следует проводить.

2.3. Критерии отказов и параметры-критерии годности при приемосдаточных испытаниях

Критерии отказов, параметры-критерии годности и условия измерений приведены в табл. I.

П р и м е ч а н и е. Параметры следует измерять в той последовательности, в которой они приведены в табл. I, так как изменения параметров, вызванные определенными механизмами отказов, могут быть полностью или частично скрыты из-за воздействия других измерений.

2.4. Критерии отказов и параметры-критерии годности при испытаниях на надежность
На рассмотрении.

2.5. Процедура, которой необходимо следовать в случае ошибки при испытаниях

Если отказ прибора возник в результате ошибки во время испытания (неисправности испытательного или измерительного оборудования или ошибки оператора), то он должен быть зарегистрирован в протоколе испытания с указанием причины отказа.

Т а б л и ц а I

**Параметры-критерии годности при приемосдаточных испытаниях,
проводимых после испытаний на срок службы**

| Классы или подклассы приборов | Параметры-критерии годности | Критерии отказов (примечание 1) | Условия измерений |
|-------------------------------|--|---------------------------------|--|
| Линейный усилитель | Входное напряжение смещения нуля | $> 1,1 \cdot USL$ | Как указано в ТУ на изделия конкретных типов |
| | Входной ток смещения нуля | $> 1,5 \cdot USL$ | |
| | Эквивалентное напряжение (шумовой ток, коэффициент шума) | $> 1,5 \cdot USL$ | |
| | Входной ток смещения | $> 1,3 \cdot USL$ | |
| | Диапазон выходных напряжений | | |
| | Максимальный выходной ток | $< 0,9 \cdot LSL$ | |
| | Усиление напряжения, усиление тока или коэффициент усиления мощности | $< 0,9 \cdot LSL$ | |
| Рассеиваемая мощность | $> 1,3 \cdot USL$ | | |

П р и м е ч а н и я:

1. USL — заданное верхнее предельное значение.
2. LSL — заданное нижнее предельное значение.

Т а б л и ц а II

Условия проведения испытаний на срок службы

| Испытание | Классы или подклассы приборов | Условия испытания | |
|---|-------------------------------|-------------------------|-------------------|
| | | температура | рабочие условия |
| Испытание на долговечность в статическом режиме при высокой температуре | Линейные усилители | $T_{amb} = T_{op(max)}$ | Следует указывать |

ИНФОРМАЦИОННЫЕ ДАННЫЕ

1. ВНЕСЕН Министерством электронной промышленности СССР
2. УТВЕРЖДЕН И ВВЕДЕН В ДЕЙСТВИЕ Постановлением Государственного комитета СССР по управлению качеством продукции и стандартам от 27.09.91 № 1556
3. Настоящий стандарт подготовлен методом прямого применения международного стандарта МЭК 748-3—86 «Полупроводниковые приборы. Интегральные схемы. Часть 3. Аналоговые интегральные схемы» и полностью ему соответствует

Изменение № 1 принято Межгосударственным советом по стандартизации, метрологии и сертификации (протокол № 22 от 06.11.2002)

За принятие изменения проголосовали национальные органы по стандартизации следующих государств: AM, BY, GE, KZ, KG, MD, RU, TJ, TM, UA [коды альфа-2 по МК (ИСО 3166) 004]

4. ССЫЛОЧНЫЕ НОРМАТИВНО-ТЕХНИЧЕСКИЕ ДОКУМЕНТЫ

| Глава, раздел, пункт, в которых приведена ссылка | Обозначение соответствующего стандарта | Обозначение отечественного нормативно-технического документа, на который дана ссылка |
|--|--|--|
| Гл. I, п.1 Гл. III, разд. I, п. 6 Гл. III, разд. II, п. 6 Гл. III, разд. III, п. 6 Гл. III, разд. IV, п. 6 Гл. III, разд. V, п. 6 Гл. III, разд. VI, п. 6 Гл. IV, разд. I, п. 1 Гл. IV, разд. IV, п. 2.4 Гл. IV, разд. IV, п. 3.4 Гл. IV, разд. IV, п. 5.4 Гл. V, разд. I, п. 1 | МЭК 747-1—83 | — |
| Гл. I, п. 1 Гл. IV, разд. I, п. 1 | МЭК 748-1—84 | ГОСТ 29106—91 |

5. ИЗДАНИЕ (октябрь 2004 г.) с Изменением № 1, принятым в апреле 2003 г. (ИУС 7—2003)

СОДЕРЖАНИЕ

| | |
|-----------------------|-----|
| ПРЕДИСЛОВИЕ | II |
| ВВЕДЕНИЕ | III |

Г л а в а I. ОБЩИЕ ПОЛОЖЕНИЯ

| | |
|---------------------------------|---|
| 1. Введение | 1 |
| 2. Область применения | 1 |

Г л а в а II. ТЕРМИНОЛОГИЯ И БУКВЕННЫЕ ОБОЗНАЧЕНИЯ

| | |
|---|----|
| 1. Общие термины | 2 |
| 1.1. Стабилизатор напряжения | 2 |
| 1.2. Стабилизатор тока | 2 |
| 1.3. Перекрестная помеха в каналах данных | 2 |
| 2. Термины, относящиеся к предельно допустимым значениям параметров и характеристикам | 2 |
| 2.1. Линейные усилители | 2 |
| 2.2. Стабилизаторы напряжения и тока | 6 |
| 2.3. Схемы переключения аналоговых сигналов | 9 |
| 2.4. Интегральные схемы СВЧ усилителей | 10 |
| 3. Буквенные обозначения | 10 |
| 3.1. Линейные усилители | 10 |
| 3.2. Стабилизаторы напряжения и тока | 12 |
| 3.3. Схемы переключения аналоговых сигналов | 12 |
| 3.4. Интегральные схемы СВЧ усилителей | 13 |

Г л а в а III. ОСНОВНЫЕ ПРЕДЕЛЬНО ДОПУСТИМЫЕ ЗНАЧЕНИЯ ПАРАМЕТРОВ И ХАРАКТЕРИСТИКИ

Р а з д е л I. Стандартная форма представления публикуемых данных

| | |
|--|----|
| 1. Функциональное назначение | 13 |
| 2. Описание схемы | 13 |
| 3. Предельно допустимые значения параметров | 14 |
| 4. Рекомендуются рабочие условия (в заданном диапазоне рабочих температур) | 14 |
| 5. Электрические характеристики | 14 |
| 6. Конструктивные данные, характеристики и другие данные | 15 |
| 7. Данные по применению | 15 |

Р а з д е л II. Операционные усилители (с двумя входами и одним выходом)

| | |
|--|----|
| 1. Функциональное назначение | 15 |
| 2. Описание схемы | 15 |
| 3. Предельно допустимые значения параметров | 16 |
| 4. Рекомендуются рабочие условия (в заданном диапазоне рабочих температур) | 16 |
| 5. Электрические характеристики | 17 |
| 6. Конструктивные данные, характеристики и другие данные | 20 |
| 7. Данные по применению | 20 |

Р а з д е л III. Усилители низкой частоты, видеоусилители и многоканальные усилители для устройств дальней связи

| | |
|--|----|
| 1. Функциональное назначение | 21 |
| 2. Описание схемы | 21 |
| 3. Предельно допустимые значения параметров | 21 |
| 4. Рекомендуются рабочие условия (в заданном диапазоне рабочих температур) | 22 |
| 5. Электрические характеристики | 22 |
| 6. Конструктивные данные, характеристики и другие данные | 25 |
| 7. Данные по применению | 25 |

Р а з д е л IV. Высокочастотные усилители и усилители промежуточной частоты

| | |
|--|----|
| 1. Функциональное назначение | 25 |
| 2. Описание схемы | 26 |
| 3. Предельно допустимые значения параметров | 26 |
| 4. Рекомендуемые рабочие условия (в заданном диапазоне рабочих температур) | 27 |
| 5. Электрические характеристики | 27 |
| 6. Конструктивные данные, характеристики и другие данные | 29 |
| 7. Данные по применению | 29 |

Р а з д е л V. Стабилизаторы напряжения и тока

| | |
|--|----|
| 1. Функциональное назначение | 29 |
| 2. Описание схемы | 29 |
| 3. Предельно допустимые значения параметров | 30 |
| 4. Рекомендуемые рабочие условия (в заданном диапазоне рабочих температур) | 30 |
| 5. Электрические характеристики | 31 |
| 6. Конструктивные данные, характеристики и другие данные | 33 |
| 7. Данные по применению | 33 |

Р а з д е л VI. Схемы переключения аналоговых сигналов

| | |
|--|----|
| Сведения общего характера | 33 |
| 1. Функциональное назначение | 34 |
| 2. Описание схемы | 34 |
| 3. Предельно допустимые значения параметров | 34 |
| 4. Рекомендуемые рабочие условия | 36 |
| 5. Электрические характеристики | 36 |
| 6. Конструктивные данные, характеристики и другие данные | 40 |
| 7. Данные по применению | 40 |

Р а з д е л VII. Схемы управления импульсными источниками питания

| | |
|--|----|
| 1. Общие положения | 41 |
| 2. Электрическая и функциональная характеристика | 41 |
| 3. Предельно допустимые значения электрических и тепловых параметров | 43 |
| 4. Рекомендуемые рабочие условия | 44 |
| 5. Электрические характеристики | 44 |
| 6. Конструктивные параметры, характеристики и другие данные | 45 |
| 7. Меры предосторожности (при необходимости) | 45 |
| 8. Данные по применению, дополнительная информация | 45 |

Р а з д е л VIII. Схемы двухтональных многочастотных генераторов

| | |
|--|----|
| 1. Общие положения | 46 |
| 2. Обозначение и описание схемы | 46 |
| 3. Функциональное назначение | 46 |
| 4. Предельно допустимые значения параметров | 47 |
| 5. Рекомендуемые рабочие условия (в заданном диапазоне рабочих температур) | 48 |
| 6. Электрические характеристики | 48 |
| 7. Конструктивные характеристики и другие данные | 50 |
| 8. Данные по применению | 51 |

Г л а в а IV. МЕТОДЫ ИЗМЕРЕНИЙ

Р а з д е л I. Общие положения

| | |
|---|----|
| 1. Основные требования | 51 |
| 2. Специальные требования | 51 |
| 3. Таблица применения методов измерений (см. табл. 1) | 51 |

Р а з д е л II. Линейные усилители (включая операционные усилители)

| | |
|---|----|
| 1. Специальные требования | 53 |
| 2. Токи потребления (22) | 55 |
| 3. Входное полное сопротивление в режиме малого сигнала (23) | 55 |
| 4. Выходное полное сопротивление (24) | 58 |
| 5. Входное напряжение смещения нуля линейного усилителя с дифференциальными входами и напряжение смещения линейного усилителя с несимметричным входом V_{IO} (25), (26) | 60 |
| 6. Входной ток смещения нуля (27) | 62 |
| 7. Входной ток смещения I_{IB} (28) | 65 |
| 8. Температурный коэффициент входного напряжения смещения нуля $\alpha_{V_{IO}}$ (29) | 68 |
| 9. Температурный коэффициент входного тока смещения нуля (30) | 68 |
| 10. Коэффициент усиления напряжения в разомкнутой цепи обратной связи (31) | 68 |
| 11. Частота(ы) среза f_c (32) | 70 |
| 12. Коэффициент ослабления синфазного напряжения k_{CMR} (33) | 71 |
| 13. Коэффициент ослабления напряжения питания (34) | 75 |
| 14. Диапазон выходных напряжений (только измерение на постоянном токе) для дифференциальных усилителей (35) | 77 |
| 15. Времена переходного процесса (39) | 78 |
| 16. Диапазон синфазных входных напряжений (42) | 80 |
| 17. Выходной ток короткого замыкания (операционного усилителя) (43) | 81 |
| 18. Коэффициент ослабления сигнала между каналами (для многоканальных усилителей) (44) | 82 |
| 19. Верхняя граничная частота при полном размахе выходного напряжения (45) | 83 |
| 20. Максимальная скорость изменения выходного напряжения (максимальная скорость нарастания выходного напряжения) S_{VOM} (46) | 84 |
| 21. Температурный коэффициент входного тока смещения (47) | 86 |
| 22. Частота среза, частота единичного усиления (f_c, f_1) (55) | 87 |
| 23. Допустимый запас по фазе и фазовый сдвиг операционных усилителей (66) | 89 |

Р а з д е л III. Стабилизаторы напряжения, за исключением двухвыводных (одновходных) приборов

| | |
|---|----|
| 1. Специальные требования | 91 |
| 2. Коэффициенты регулирования входного напряжения и стабилизации входного напряжения (12) | 91 |
| 3. Коэффициент сглаживания пульсаций (13) | 92 |
| 4. Коэффициент регулирования нагрузки и коэффициент стабилизации нагрузки (14) | 93 |
| 5. Выходное напряжение шумов V_{no} (15) | 94 |
| 6. Температурный коэффициент регулируемого выходного напряжения (16) | 94 |
| 7. Резервный ток (ток покоя) (17) | 95 |
| 8. Ток короткого замыкания (18) | 96 |
| 9. Опорное напряжение (19) | 96 |
| 10. Переходная характеристика при изменении входного напряжения (20) | 97 |
| 11. Переходная характеристика при изменении тока нагрузки (21) | 98 |
| 12. Дрейф выходного напряжения | 99 |

Р а з д е л IV. Схемы переключения аналоговых сигналов

| | |
|--|-----|
| 1. Сопротивление постоянному току во включенном состоянии (для униполярных схем переключения) (56) | 100 |
| 2. Выброс управляющего напряжения (57) | 101 |
| 3. Подавление сигнала переключающего устройства в выключенном состоянии (58) | 104 |
| 4. Нелинейные искажения (для униполярных схем переключения) (59) | 105 |
| 5. Коэффициент подавления сигнала между каналами (60) | 106 |
| 6. Время включения и время выключения (только для типов с полевым эффектом) (64) | 108 |
| 7. Токи в выключенном и во включенном состояниях (для схем переключения аналоговых сигналов) | |

Г л а в а V. ПРИЕМКА И НАДЕЖНОСТЬ

Р а з д е л I. Электрические испытания на срок службы

| | |
|-------------------------------------|-----|
| 1. Общие требования | 109 |
| 2. Специальные требования | 109 |
| Таблица I | 110 |
| Таблица II | 110 |

Редактор *В. П. Огурцов*
Технический редактор *Л. А. Гусева*
Корректор *Н. И. Гаврищук*
Компьютерная верстка *З. И. Мартыновой*

Изд. лиц. № 02354 от 14.07.2000. Сдано в набор 03.09.2004. Подписано в печать 21.10.2004. Усл. печ. л. 13,95.
Уч.-изд. л. 12,70. Тираж 300 экз. С 4329. Зак. 2130.

ИПК Издательство стандартов, 107076 Москва, Колодезный пер., 14.
<http://www.standards.ru> e-mail: info@standards.ru
Набрано и отпечатано в Калужской типографии стандартов, 248021 Калуга, ул. Московская, 256.
ПЛР № 040138