



**ГОСУДАРСТВЕННЫЙ СТАНДАРТ
СОЮЗА ССР**

**ДЮБЕЛИ-ВТУЛКИ РАСПОРНЫЕ
ДЛЯ СТРОИТЕЛЬСТВА**

КОНСТРУКЦИЯ

ГОСТ 27320—87

Издание официальное

**ГОСУДАРСТВЕННЫЙ СТРОИТЕЛЬНЫЙ КОМИТЕТ СССР
Москва**

Цена 3 коп.

ДЮБЕЛИ-ВТУЛКИ РАСПОРНЫЕ ДЛЯ СТРОИТЕЛЬСТВА

Конструкция

Expansive bolts. Construction

ГОСТ 27320-87

ОКП 48 3411

Дата введения 01.01.88

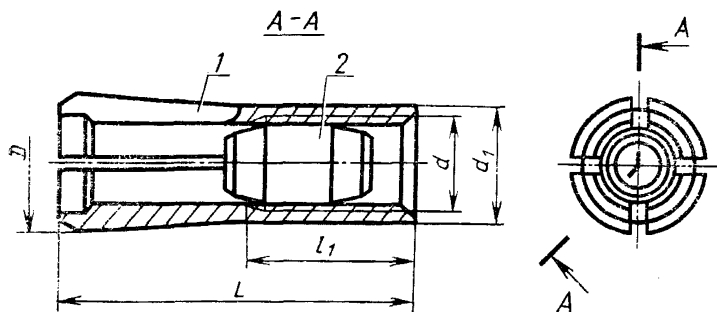
Несоблюдение стандарта преследуется по закону

Настоящий стандарт распространяется на распорные дюбели-втулки диаметром резьбы от 6 до 20 мм, предназначенные для крепления конструкций и оборудования к несущим строительным элементам зданий и сооружений из бетона.

1. КОНСТРУКЦИЯ РАСПОРНОГО ДЮБЕЛЯ-ВТУЛКИ

1.1. Конструкция и размеры дюбеля-втулки должны соответствовать указанным на черт. 1 и в табл. 1.

Дюбель-втулка



1—распорная втулка; 2—конический элемент

Черт. 1

Издание официальное

Перепечатка воспрещена

© Издательство стандартов, 1987

Размеры, мм

Типо-размер	Код ОКП	Номин. диаметр резьбы d	d_1	D	L	l_1	Теоретическая масса 1000 шт., кг
ДВ-М6	48 3411 2419	6	8	9,3	30	14	7,790
ДВ-М8	48 3411 2420	8	10	11,5	35	18	13,500
ДВ-М10	48 3411 2421	10	12	13,8	45	22	23,790
ДВ-М12	48 3411 2422	12	15	16,9	55	26	48,020
ДВ-М16	48 3411 2423	16	20	22,0	65	30	102,540
ДВ-М20	48 3411 2424	20	25	27,3	80	36	183,180

Пример условного обозначения дюбеля-втулки диаметром резьбы $d=12$ мм:

ДВ-М12 ГОСТ 27320—87

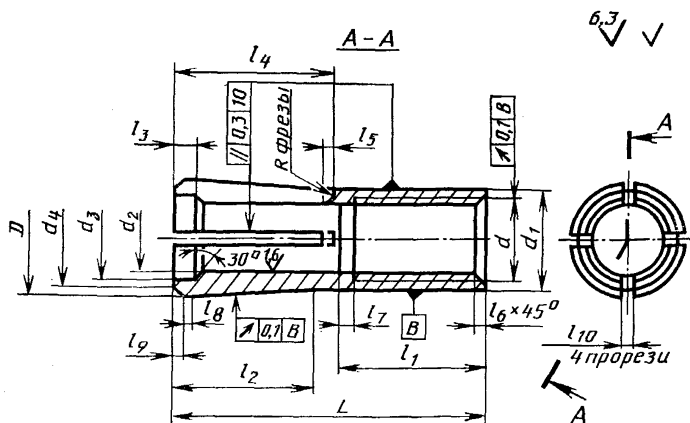
1.2. Размеры отверстий для дюбелей-втулок приведены в обязательном приложении 1 (табл. 4).

1.3. Указания по применению дюбелей-втулок приведены в рекомендуемом приложении 2.

2. КОНСТРУКЦИЯ РАСПОРНОЙ ВТУЛКИ

2.1. Конструкция и размеры втулки должны соответствовать указанным на черт. 2 и в табл. 2.

Распорная втулка



Черт. 2

Таблица 2

Размеры, мм

Номинальный диаметр резьбы d	d_1 H11	d_2 H11	d_3 H12	d_4 h12	D h11	L	l_1	l_2	l_3	$\pm \frac{IT12}{2}$	
6	8	5,0	6	7,7	9,3	30	14	11	2		
8	10	6,7	8	9,9	11,5	35	18	13	3		
10	12	8,4	10	11,8	13,8	45	22	18	4		
12	15	10,2	12	14,9	16,9	55	26	22	4		
16	20	13,9	16	19,6	22,0	65	30	30	5		
20	25	17,4	20	24,9	27,3	80	36	36	5		

Продолжение табл. 2

Размеры, мм

Номинальный диаметр резьбы d	l_4	не более l_5	l_6	не более l_7	l_8	l_9	l_{10} H12	Теоретическая масса 1000 шт., кг
6	13	0,5	1,0	2,0	0,5	0,8	1,6	6,065
8	15	0,5	1,0	2,5	0,5	0,8	1,6	9,585
10	20	1,0	1,2	3,0	1,0	1,0	2,0	16,424
12	26	1,0	1,6	3,5	1,0	1,0	2,0	34,310
16	33	1,5	2,0	4,0	1,0	1,2	2,5	72,527
20	40	2,5	2,5	5,0	1,0	1,2	2,5	122,435

2.2. Предельные отклонения размеров — по ГОСТ 25347—82.

2.3. Основные размеры резьбы — по ГОСТ 24705—81, шаг — крупный по ГОСТ 8724—81, поле допуска — 6 G по ГОСТ 16093—81, сбеги — нормальный по ГОСТ 10549—80.

2.4. Материал — сталь марки 20 по ГОСТ 1050—74. Допускается сталь марок 25, 30, 35, 40, 45 по ГОСТ 1050—74, АС40 по ГОСТ 1414—75.

2.5. Защитное покрытие — Ц9 по ГОСТ 9.306—85. Допускаются другие равноценные виды покрытий.

2.6. Радиальное биение конуса относительно цилиндра d_1 — не более 0,1 мм.

2.7. Радиальное биение резьбы относительно цилиндра d_1 — не более 0,1 мм.

2.8. Отклонение от параллельности плоскости прорези и оси цилиндра d_1 — не более 0,3 мм на длине 10 мм.

3.3. Материал — сталь марки 35 по ГОСТ 1050—74. Допускается сталь марок 40 и 45 по ГОСТ 1050—74, АС40 по ГОСТ 1414—75.

3.4. Радиальное биение конуса относительно цилиндра — не более 0,1 мм.

ПРИЛОЖЕНИЕ 1

Обязательное

РАЗМЕРЫ ОТВЕРСТИЙ ДЛЯ ДЮБЕЛЕЙ-ВТУЛОК

Таблица 4

Размеры, мм

Типоразмер дюбеля-втулки	Диаметр		Высота	
	Номин.	Пред. откл.	Номин.	Пред. откл.
ДВ-М6	8	+0,25	30	+2,0
ДВ-М8	10	+0,25	35	+2,0
ДВ-М10	12	+0,30	45	+2,5
ДВ-М12	15	+0,30	55	+2,5
ДВ-М16	20	+0,30	65	+3,0
ДВ-М20	25	+0,35	80	+3,0

УКАЗАНИЯ ПО ПРИМЕНЕНИЮ ДЮБЕЛЕЙ-ВТУЛОК

1. Настоящими указаниями следует руководствоваться при проектировании узлов крепления конструкций и оборудования дюбелями-втулками, а также при выполнении работ по их установке.

2. Дюбели-втулки предназначены для закрепления оборудования и конструкций на строительных элементах, изготовленных из монолитного бетона или железобетона классов В12,5 и выше.

3. Допускается применение дюбелей-втулок для закрепления всевозможных ограждений, воздухопроводов, трубопроводов, подвесных потолков, элементов отделки и облицовки, а также санитарно-технических и электротехнических коммуникаций.

4. Установка дюбелей-втулок в отверстиях, пробуренных в швах между бетонными или железобетонными элементами, не допускается.

5. Установку дюбеля-втулки и закрепление опорной детали оборудования или конструкции следует выполнять в последовательности, показанной на черт. 4.

6. Перед установкой дюбели-втулки должны быть очищены от консервирующей смазки.

7. Бурение отверстий следует выполнять по предварительной разметке механизированным инструментом ударно-вращательного действия (электро- и пневмоперфораторами) или буровым инструментом, оснащенным алмазными коронками.

Расстояние отверстий от края строительного элемента должно быть не менее 6 диаметров резьбы, а между соседними отверстиями — не менее 5 диаметров резьбы.

8. Очистку отверстий от буровой пыли следует осуществлять продувкой сжатым воздухом.

9. Забивку втулки в отверстие следует выполнять с помощью инструмента, конструкция и размеры которого приведены на черт. 5 и в табл. 5.

Торец втулки после ее забивки в отверстие не должен выступать над поверхностью строительного элемента.

10. Забивку конического элемента в отверстие втулки следует выполнять с помощью инструмента, указанного в п. 9.

Окончание процесса забивки элемента должно соответствовать моменту прикосновения торцевого уступа инструмента и торца втулки.

11. Для крепления опорной детали оборудования следует применять болты или шпильки с гайками стандартных конструкций с размерами резьбы, соответствующими размерам резьбы дюбеля-втулки.

11.1. Длину стержня болта или шпильки следует назначать с учетом толщины закрепляемой опорной детали.

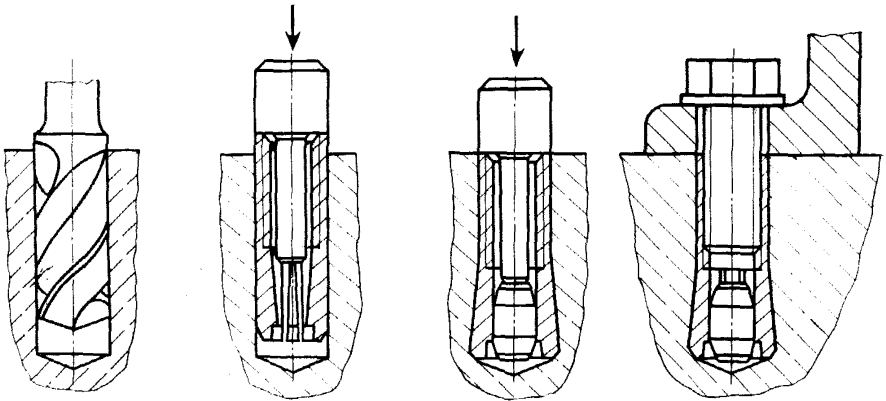
11.2. Длина участка свинчивания болта или шпильки с втулкой должна составлять от 0,8 до 1,5 номинального диаметра резьбы.

11.3. Болты или шпильки должны быть затянуты гаечными ключами или гайковертами.

12. Дюбели-втулки в процессе эксплуатации должны воспринимать осевые (растягивающие) статические нагрузки.

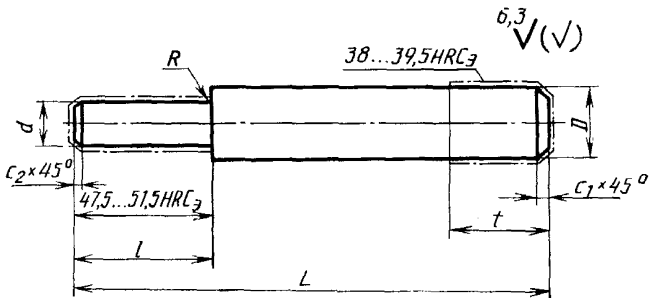
13. Сдвигающие (поперечные) нагрузки должны передаваться через затянутые стыки опорных деталей оборудования и строительной конструкции.

Установка дюбеля-втулки

Сверление отверстия
и его продувкаУстановка
распорной
втулкиУстановка
конического
элементаКрепление
оборудова-
ния болтом
к строитель-
ной конст-
рукции

Черт. 4

Инструмент для установки дюбеля-втулки



Черт. 5

**Размеры инструмента для забивки распорных втулок
и конических элементов**

Таблица 5

Типоразмер дюбеля-втулки	Размеры, мм							
	<i>d</i>	<i>D</i>	<i>l</i>	<i>L</i>	<i>t</i> , не ме- нее	<i>c</i> ₁	<i>c</i> ₂	<i>R</i> , не более
	h12		$\pm \frac{IT12}{2}$					
ДВ-М6	4,5	8	18	145	30	2	0,5	0,2
ДВ-М8	6,0	10	20	155	30	2	0,5	0,3
ДВ-М10	8,0	12	27	165	30	3	1,0	0,5
ДВ-М12	9,5	15	33	175	30	3	1,0	0,5
ДВ-М16	13,0	20	39	180	30	4	1,5	1,0
ДВ-М20	16,0	25	47	185	30	4	1,5	1,0

Примечание. Материал инструмента для забивки втулок и элементов — сталь марки 45 по ГОСТ 1050—74 или другой марки, не уступающей указанной по физико-механическим свойствам.

ИНФОРМАЦИОННЫЕ ДАННЫЕ

1. РАЗРАБОТАН И ВНЕСЕН Министерством монтажных и специальных строительных работ СССР**ИСПОЛНИТЕЛИ**

П. П. Алексеенко, канд. техн. наук; **М. Р. Купер** (руководитель темы);
А. В. Белов, канд. техн. наук; **Н. В. Ушаков**; **И. В. Крылова**; **В. В. Третьяков**;
В. Г. Агроник; **Л. Б. Кудр**; **В. В. Баконин**

2. УТВЕРЖДЕН И ВВЕДЕН В ДЕЙСТВИЕ Постановлением Государственного строительного комитета СССР от 03.06.87 № 108**3. Срок первой проверки 1991 г.****4. Авторское свидетельство № 1275136****5. ВВЕДЕН ВПЕРВЫЕ****6. ССЫЛОЧНЫЕ НОРМАТИВНО-ТЕХНИЧЕСКИЕ ДОКУМЕНТЫ (НТД)**

Обозначение НТД, на который дана ссылка	Номер пункта, подпункта, приложения
ГОСТ 9.306—85	2.5
ГОСТ 1050—74	2.4; 3.3; приложение 2
ГОСТ 1414—75	2.4; 3.3
ГОСТ 8724—81	2.3
ГОСТ 8908—81	3.2
ГОСТ 10549—80	2.3
ГОСТ 16093—81	2.3
ГОСТ 24705—81	2.3
ГОСТ 25347—82	2.2; 3.2

Редактор *В. П. Огурцов*
Технический редактор *О. Н. Никитина*
Корректор *В. И. Кануркина*

Сдано в наб. 10.07.87 Подп. к печ. 02.09.87 0,75 усл. п. л. 0,75 усл. кр.-отт. 0,46 уч.-изд. л.
Тир. 12 000 Цена 3 коп.

Ордена «Знак Почета» Издательство стандартов, 123840, Москва, ГСП, Новопресненский пер., 3
Тип. «Московский печатник». Москва, Лялин пер., 6. Зак. 995