



**ГОСУДАРСТВЕННЫЙ СТАНДАРТ  
СОЮЗА ССР**

**ГСП. ТЯГОМЕРЫ, НАПОРОМЕРЫ  
И ТЯГОНАПОРОМЕРЫ**

**ОБЩИЕ ТЕХНИЧЕСКИЕ УСЛОВИЯ**

**ГОСТ 2648—78**

**Издание официальное**

**Цена 5 коп.**

**ГОСУДАРСТВЕННЫЙ КОМИТЕТ СССР ПО СТАНДАРТАМ  
Москва**

**РАЗРАБОТАН** Министерством приборостроения, средств автоматизации и систем управления

**ИСПОЛНИТЕЛИ**

К. Р. Югай, В. И. Щербень, Ю. Н. Новикова, Т. В. Парфенова, В. С. Усиков, И. Б. Ашкинази

**ВНЕСЕН** Министерством приборостроения, средств автоматизации и систем управления

Начальник Научно-технического управления М. С. Шкабардя

**УТВЕРЖДЕН И ВВЕДЕН В ДЕЙСТВИЕ** Постановлением Государственного комитета стандартов Совета Министров СССР от 26 мая 1978 г. № 1433

**ГСП. ТЯГОМЕРЫ, НАПОРОМЕРЫ  
И ТЯГОНАПОРОМЕРЫ****Общие технические условия**

Draught Gauges, Pressure Gauges and Combined.  
Draught Pressure Gauges. General technical  
specifications

**ГОСТ  
2648—78**

Взамен  
ГОСТ 2648—69

Постановлением Государственного комитета стандартов Совета Министров СССР от 26 мая 1978 г. № 1433 срок действия установлен

с 01.07 1979 г.  
до 01.07 1984 г.;

для показывающих сильфонных приборов с верхними пределами измерения от 0,16 до 4 кПа [от 16 до 400 кгс/м<sup>2</sup>]

с 01.01 1981 г.

**Несоблюдение стандарта преследуется по закону**

Настоящий стандарт распространяется на показывающие и самопишущие тягомеры, напоромеры, тягонапоромеры, дифманометры-тягомеры, дифманометры-напоромеры и дифманометры-тягонапоромеры (в дальнейшем приборы), в том числе на приборы с дополнительными устройствами для сигнализации и пневматической дистанционной передачи, предназначенные для измерения избыточного, вакуумметрического давления и разности давлений неагрессивных газов.

Стандарт полностью соответствует рекомендации СЭВ по стандартизации РС 4391—74.

**1. ИСПОЛНЕНИЯ. ОСНОВНЫЕ ПАРАМЕТРЫ И РАЗМЕРЫ**

1.1. По способу выдачи измерительной информации приборы классифицируются на исполнения:

- показывающие;
- самопишущие (однозаписные, многозаписные).



1.2. Показывающие приборы с сильфонным чувствительным элементом допускается изготавливать с дополнительными устройствами:

для сигнализации;

для дистанционной передачи аналогового пневматического сигнала.

1.3. Самопишущие приборы с сильфонным чувствительным элементом допускается изготавливать с пневматическим пропорционально-интегральным (ПИ-1) регулирующим устройством по ГОСТ 17787—74.

1.4. Верхние пределы измерений и классы точности показаний и записи приборов должны соответствовать указанным в табл. 1.

Таблица 1

Наименование прибора	Класс точности	Верхний предел измерений, кПа (кгс/м <sup>2</sup> )	
		избыточного давления	вакуумметрического давления
Тягомеры мембранные показывающие	2,5	—	0,16; 0,25; 0,4; 0,6; 1; 1,6; 2,5; 4; 6; 10; 16; 25; 40 (16; 25; 40; 60; 100; 160; 250; 400; 600; 1000; 1600; 2500; 4000)
	1,5	—	1; 1,6; 2,5; 4; 6; 10; 16; 25; 40; (100; 160; 250; 400; 600; 1000; 1600; 2500; 4000)
Напоромеры мембранные показывающие	2,5	0,16; 0,25; 0,4; 0,6; 1; 1,6; 2,5; 4; 6; 10; 16; 25; 40; (16; 25; 40; 60; 100; 160; 250; 400; 600; 1000; 1600; 2500; 4000)	—
	1,5	1; 1,6; 2,5; 4; 6; 10; 16; 25; 40 (100; 160; 250; 400; 600; 1000; 1600; 2500; 4000)	—

Продолжение табл. 1

Наименование прибора	Класс точности	Верхний предел измерений, кПа (кгс/м <sup>2</sup> )	
		избыточного давления	вакуумметрического давления
Тягонапоромеры мембранные показывающие	2,5	0,08; 0,125; 0,2; 0,3; 0,5; 0,8; 1,25; 2; 3; 5; 8; 12,5; 20 (8; 12,5; 20; 30; 50; 80; 125; 200; 300; 500; 800; 1250; 2000)	0,08; 0,125; 0,2; 0,3; 0,5; 0,8; 1,25; 2; 3; 5; 8; 12,5; 20 (8; 12,5; 20; 30; 50; 80; 125; 200; 300; 500; 800; 1250; 2000)
	1,5	0,5; 0,8; 1,25; 2; 3; 5; 8; 12,5; 20 (50; 80; 125; 200; 300; 500; 800; 1250; 2000)	0,5; 0,8; 1,25; 2; 3; 5; 8; 12,5; 20; (50; 80; 125; 200; 300; 500; 800; 1250; 2000)
Тягомеры сильфонные показывающие и самопишущие	2,5	—	0,25; 0,4; 0,6 (25; 40; 60)
	1,5	—	1; 1,6; 2,5; 4; 6; 10; 16; 25; 40 (100; 160; 250; 400; 600; 1000; 1600; 2500; 4000)
	1	—	6; 10; 16; 25; 40 (600; 1000; 1600; 2500; 4000)
Напоромеры сильфонные показывающие и самопишущие	2,5	0,25; 0,4; 0,6 (25; 40; 60)	—
	1,5	1; 1,6; 2,5; 4; 6; 10; 16; 25; 40 (100; 160; 250; 400; 600; 1000; 1600; 2500; 4000)	—
	1	6; 10; 16; 25; 40; (600; 1000; 1600; 2500; 4000)	—

Продолжение табл. 1

Наименование прибора	Класс точности	Верхний предел измерений, кПа (кгс/м <sup>2</sup> )	
		избыточного давления	вакуумметрического давления
Тягонапоромеры сильфонные показывающие и самопишущие	2,5	0,125; 0,2; 0,3 (12,5; 20; 30)	0,125; 0,2; 0,3; (12,5; 20; 30)
	1,5	0,5; 0,8; 1,25; 2; 3; 5; 8; 12,5; 20 (50; 80; 125; 200; 300; 500; 800; 1250; 2000)	0,5; 0,8; 1,25; 2; 3; 5; 8; 12,5; 20 (50; 80; 125; 200; 300; 500; 800; 1250; 2000)
	1	3; 5; 8; 12,5; 20 (300; 500; 800; 1250; 2000)	3; 5; 8; 12,5; 20 (300; 500; 800; 1250; 2000)
Дифманометры-тягомеры мембранные показывающие	2,5	—	0,16; 0,25; 0,4; 0,6; 1; 1,6; 2,5; 4; 6; 10; 16; 25; 40 (16; 25; 40; 60; 100; 160; 250; 400; 600; 1000; 1600; 2500; 4000)
	1,5	—	1; 1,6; 2,5; 4; 6; 10; 16; 25; 40 (100; 160; 250; 400; 600; 1000; 1600; 2500; 4000)
Дифманометры-напоромеры мембранные показывающие	2,5	0,16; 0,25; 0,4; 0,6; 1; 1,6; 2,5; 4; 6; 10; 16; 25; 40 (16; 25; 40; 60; 100; 160; 250; 400; 600; 1000; 1600; 2500; 4000)	—
	1,5	1; 1,6; 2,5; 4; 6; 10; 16; 25; 40 (100; 160; 250; 400; 600; 1000; 1600; 2500; 4000)	—

Продолжение табл. 1

Наименование прибора	Класс точности	Верхний предел измерений, кПа (кгс/м <sup>2</sup> )	
		избыточного давления	вакуумметрического давления
Дифманометры-тягионапоромеры мембранные показывающие	2,5	0,08; 0,125; 0,2; 0,3; 0,5; 0,8; 1,25; 2; 3; 5; 8; 12,5; 20 (8; 12,5; 20; 30; 50; 80; 125; 200; 300; 500; 800; 1250; 2000)	0,08; 0,125; 0,2; 0,3; 0,5; 0,8; 1,25; 2; 3; 5; 8; 12,5; 20 (8; 12,5; 20; 30; 50; 80; 125; 200; 300; 500; 800; 1250; 2000)
	1,5	0,5; 0,8; 1,25; 2; 3; 5; 8; 12,5; 20 (50; 80; 125; 200; 300; 500; 800; 1250; 2000)	0,5; 0,8; 1,25; 2; 3; 5; 8; 12,5; 20 (50; 80; 125; 200; 300; 500; 800; 1250; 2000)

По заказу потребителя допускается изготавливать сильфонные тягомеры и напоромеры с верхним пределом измерений 0,16 кПа (16 кгс/м<sup>2</sup>) и тягонапоромеры с верхним пределом измерений 0,08 кПа (8 кгс/м<sup>2</sup>) класса точности 4 — для показывающих приборов и самопишущих.

1.4.1. Верхний предел измерений избыточного давления тягонапоромеров должен быть равен верхнему пределу измерений вакуумметрического давления.

По заказу потребителей допускается изготавливать **тягионапоромеры** с верхним пределом измерений избыточного давления, не равным верхнему пределу измерений вакуумметрического давления.

1.5. Верхний предел измерений приборов с дополнительным устройством должен устанавливаться в технических условиях на конкретный прибор.

1.6. Класс точности приборов с дополнительным устройством для сигнализации и дистанционной передачи пневматического сигнала должен быть не ниже последующего низшего класса точности показаний приборов.

1.7. Предельно допускаемое рабочее вакуумметрическое или избыточное давление для дифманометров-тягиомеров, дифманометров-напоромеров и дифманометров-тягионапоромеров должно быть не более 40 кПа (4000 кгс/м<sup>2</sup>).

1.8. Параметры выходных сигналов приборов с дистанционной передачей пневматических сигналов — по ГОСТ 9468—75.

Отклонение от предельных значений диапазона изменения пневматических аналоговых сигналов не должно превышать пре-

дела допускаемой основной погрешности прибора, указанного в п. 2.2.

1.9. Номинальное значение давления воздуха питания приборов 0,14 МПа (1,4 кгс/см<sup>2</sup>).

Допускаемое отклонение давления воздуха питания  $\pm 0,014$  МПа (0,14 кгс/см<sup>2</sup>).

Воздух для питания приборов должен быть не ниже 1-го класса загрязненности по ГОСТ 17433—72.

1.10. Приборы с дополнительным устройством для дистанционной передачи пневматического сигнала должны обеспечивать возможность работы при длине линии связи до 300 м.

Время передачи пневматического сигнала должно устанавливаться в технических условиях на конкретный прибор.

1.11. Исполнения по устойчивости к воздействию окружающей среды и к механическим воздействиям показывающих приборов должны соответствовать ГОСТ 12997—76.

1.12. Показывающие приборы могут изготавливаться в сочетаниях исполнений, указанных в пп. 1.11 и 1.13.

1.13. Самопишущие приборы должны иметь привод механизма для передвижения диаграммных лент или дисков — часовой, электрический или пневматический.

1.14. Габаритные размеры прямоугольных корпусов — по ГОСТ 5944—74.

Габаритные размеры круглых корпусов должны соответствовать указанным в обязательном приложении 1.

1.15. Виды присоединительных элементов и их размеры — по ГОСТ 15579—70.

Соединение приборов с внешними линиями — по ГОСТ 20954—75 и ГОСТ 20960—75.

## 2. ТЕХНИЧЕСКИЕ ТРЕБОВАНИЯ

2.1. Приборы должны изготавливаться в соответствии с требованиями настоящего стандарта и технических условий на конкретные типы приборов.

2.2. Пределы допускаемой основной погрешности показаний (записи или выходных сигналов) приборов должны соответствовать указанным в табл. 2.

Таблица 2

Класс точности	Предел допускаемой основной погрешности, % от нормируемого значения
1	$\pm 1,0$
1,5	$\pm 1,5$
2,5	$\pm 2,5$
4	$\pm 4,0$



За нормируемое значение принимается:  
 верхний предел измерений — для тягомеров, напоромеров, дифманометров-тягомеров, дифманометров-напоромеров;  
 сумма верхних пределов измерений — для тягонапоромеров, дифманометров-тягонапоромеров.

2.3. Вариация показаний (записи или выходных сигналов) приборов не должна превышать абсолютного значения предела допускаемой основной погрешности.

2.4. Приборы должны соответствовать требованиям пп. 2.2 и 2.3 при соблюдении нормальных условий по ГОСТ 12997—76 и следующих условий:

время выдержки прибора — не менее 6 ч при температуре окружающего воздуха  $20 \pm 2^\circ\text{C}$  — для приборов класса точности 1 и  $20 \pm 5^\circ\text{C}$  — для приборов класса точности 1,5; 2,5 и 4;

вибрация и тряска должны отсутствовать или не достигать значения, вызывающего размах колебаний стрелки (пера) более 0,2 цены деления;

изменение давления должно быть плавным;

для дифманометров-напоромеров перепады давлений устанавливаются при сообщении минусовой камеры с атмосферой и при создании перепада давлений — подачей избыточного давления в плюсовую камеру;

для дифманометров-тягомеров перепады давлений устанавливаются при сообщении плюсовой камеры с атмосферой и при создании перепада давлений подачей избыточного давления в минусовую камеру;

вакуумметрическое или избыточное давление для дифманометров-тягомеров, дифманометров-напоромеров и дифманометров-тягонапоромеров должно быть от нуля до предельно допускаемого рабочего давления (п. 1.7).

2.5. По устойчивости к воздействию температуры и влажности окружающего воздуха приборы должны изготавливаться групп, указанных в ГОСТ 12997—76.

2.6. Изменение показаний (записи) приборов от изменения температуры окружающего воздуха  $\Delta$ , в процентах, не должно превышать значений, определяемых по формуле

$$\Delta = \pm K \Delta t_1,$$

где  $\Delta t$  — абсолютное значение разности температур, равное

$$\Delta t = |t_2 - t_1|;$$

$t_1$  — любое значение температур, указанное в п. 2.4;

$t_2$  — любое значение температур, указанное в п. 2.5;

$K$  — температурный коэффициент, не более  $0,06\% / ^\circ\text{C}$  для приборов классов точности 1; 1,5 и не более  $0,1\% / ^\circ\text{C}$  для приборов классов точности 2,5 и 4.

2.7. Изменение пневматического выходного сигнала, вызванное отклонением температуры окружающего воздуха в пределах рабочих температур, на каждые  $10^{\circ}\text{C}$  не должно превышать значений, указанных в табл. 3.

Таблица 3

Класс точности	Допускаемое изменение выходного сигнала в долях предела допускаемой основной погрешности
1	0,6
1,5	0,5
2,5	0,4
4	0,3

2.8. Приборы должны выдерживать воздействие перегрузки избыточным давлением, превышающим на 25% верхний предел измерений.

2.9. Приборы должны выдерживать воздействие 20000 циклов переменного давления, изменяющегося от  $25 \pm 5$  до  $75 \pm 5\%$  от верхнего предела измерений — для напорометров и тягомеров и верхнего предела измерений избыточного давления — для тягонапорометров.

2.10. Чувствительные элементы приборов должны быть герметичны под воздействием давлений, соответствующих верхним пределам измерений, указанным в п. 1.4, при воздействии перегрузки (п. 2.8), после воздействия переменного давления (п. 2.9), а также при предельно допускаемом рабочем избыточном или вакуумметрическом давлении — для дифманометров-тягомеров, дифманометров-напорометров и дифманометров-тягонапорометров.

2.11. Время, в течение которого стрелка прибора проходит между отметками 90 и 30% от верхнего предела измерений — для напорометров и тягомеров и верхнего предела измерений избыточного давления — для тягонапорометров, не должно превышать 6 с — для приборов с верхними пределами измерений или суммой верхних пределов измерений до 1 кПа ( $100 \text{ кгс/м}^2$ ) включительно и 4 с — свыше 1 кПа ( $100 \text{ кгс/м}^2$ ).

2.12. Приборы в обыкновенном исполнении по устойчивости к механическим воздействиям должны соответствовать требованиям ГОСТ 12997—76.

Настоящие требования не распространяются на самопишущие приборы.

2.13. Показывающие приборы в виброустойчивом исполнении должны соответствовать ГОСТ 17167—71.

2.14. Изменение показаний (выходных сигналов) от механических воздействий, указанных в пп. 2.12 и 2.13, должно быть уставлено в технических условиях на конкретный прибор.

2.15. Приборы, защищенные от воздействия пыли, должны соответствовать требованиям ГОСТ 17785—72.

2.16. Приборы, защищенные от воздействия воды, должны соответствовать требованиям ГОСТ 17786—72.

2.17. Приборы во взрывозащищенном исполнении должны соответствовать «Правилам изготовления взрывозащищенного и рудничного электрооборудования ОАА.684.053—67», утвержденным Министерством электротехнической промышленности СССР от 10 октября 1967 г. и Госгортехнадзором СССР 28 ноября 1967 г.

2.18. Уровень радиопомех, создаваемый при работе приборов с электрическим питанием, не должен превышать норм, установленных Общесоюзными нормами допускаемых индустриальных радиопомех (Нормы 1-72—9-72).

2.19. Отсчетные устройства показывающих приборов должны соответствовать следующим требованиям:

стрелка — ГОСТ 3051—69;

циферблаты и шкалы — ГОСТ 5365—73;

у приборов, не имеющих упоров для остановки стрелки на нулевой отметке, ширина нулевой отметки допускается не более удвоенного абсолютного значения предела допускаемой основной погрешности;

у напоромеров с упором для остановки стрелки на нулевой отметке смещение нулевой отметки допускается только в сторону увеличения показаний на величину, не превышающую абсолютно-го значения предела допускаемой основной погрешности.

2.20. Числа отсчета и постоянный множитель круговой шкалы (диаграммной ленты или диска) прибора выбираются из рекомендуемых приложений 2 и 3.

Число отсчета и постоянный множитель дуговой шкалы прибора должны соответствовать техническим условиям на конкретный прибор.

По заказу потребителя допускается наносить на циферблатах числа отсчета, состоящие из четырех цифр (без постоянного множителя).

2.21. Самопишущее устройство приборов должно соответствовать следующим требованиям:

диаграммные ленты и диски — ГОСТ 7826—75;

синхронный микродвигатель для привода диаграммной ленты и диска на номинальное напряжение 220 В — ГОСТ 21614—76 и ГОСТ 2641—61;

часовой механизм — ГОСТ 9469—75;

пневматический привод — техническим условиям на конкретный прибор;

время одного оборота диаграммного диска должно выбираться из ряда:

8; 12; 16; 24 ч;

скорость перемещения диаграммной ленты должна выбираться из ряда:

10; 20; 40; 120; 300; 600; 1200; 3600; 7200 мм/ч.

2.21.1. Погрешность скорости перемещения диаграммных лент и дисков за 24 ч не должно превышать:

$\pm 3'$  — для приборов с часовым приводом;

$\pm 5'$  — для приборов с пневматическим и электрическим приводами.

Допускается погрешность скорости и перемещения диаграммных лент и дисков выражать в процентах, при этом она не должна превышать:

$\pm 0,2\%$  от заданной скорости — для приборов с часовым приводом;

$\pm 0,35\%$  от заданной скорости — для приборов с пневматическим и электрическим приводами.

2.21.2. Линия, записанная пером на неподвижной диаграммной ленте или диске, не должна отклоняться от нанесенной на ленте или диске линии времени более чем на 0,25 мм (если линии пересекаются в середине) и не более чем на 0,5 мм (если линии пересекаются в начале или в конце);

линия, записанная неподвижным пером на движущейся диаграммной ленте или диске, не должна отклоняться от отсчетной линии измеряемого значения более чем на  $\frac{1}{3}$  абсолютного значения предела допускаемой основной погрешности.

У многозаписных приборов с одним полем для записи показаний перья должны отстоять друг от друга на расстоянии, соответствующем цене деления или половине цены деления во времени.

2.22. Показывающие приборы с дополнительным устройством для сигнализации должны соответствовать требованиям настоящего стандарта и ГОСТ 13717—74.

2.23. Самопишущие приборы с пневматическим пропорционально интегральным регулирующим устройством должны соответствовать требованиям настоящего стандарта и ГОСТ 17787—74.

2.24. В приборах допускается наличие корректора нуля для установления стрелки (пера) на нулевую отметку шкалы (отсчетную линию) или выходного сигнала на номинальное значение.

2.25. Электрическая прочность изоляции и сопротивление изоляции электрических цепей — по ГОСТ 21657—76.

2.26. Нормируемое значение вероятности безотказной работы должно выбираться по ГОСТ 13216—74, но быть не менее 0,85.

Приемочное  $A_x$  и браковочное  $A_B$  значения показателей надежности устанавливают в соответствии с ГОСТ 13216—74. Пла-

нирование испытаний на надежность—по ГОСТ 20699—75 при риске изготовителя  $\alpha=0,1$  и риске потребителя  $\beta=0,2$ .

Контролируемым параметром, определяющим отказ приборов, является основная погрешность показаний (записи или выходных сигналов).

2.27. Средний срок службы приборов—не менее 6 лет.

2.28. Приборы в упаковке для перевозки должны выдерживать воздействие транспортной тряски, температуры и влажности по ГОСТ 12997—76.

2.29. Соединительные пневматические линии приборов с выходным пневматическим сигналом должны быть герметичными и выдерживать давление 0,16 МПа (1,6 кгс/см<sup>2</sup>).

2.30. Расход воздуха питания, приведенный к нормальным условиям (температура 20°C и давление 760 мм рт. ст.), должен устанавливаться в технических условиях на конкретный прибор, но не должен превышать 8 л/мин.

2.31. Приборы с пневматическим питанием могут иметь индикаторы давления воздуха питания и выходного сигнала.

### 3. КОМПЛЕКТНОСТЬ

3.1. В комплект приборов входят:

комплект запасных частей, инструмента и принадлежностей по ведомости (ЗИП);

диаграммные ленты или диски, обеспечивающие непрерывную работу самопишущих приборов не менее шести месяцев.

К комплекту прилагаются паспорт, техническое описание и инструкция по эксплуатации по ГОСТ 2.601—68.

### 4. ПРАВИЛА ПРИЕМКИ

4.1. Приборы следует подвергать государственным контрольным, приемо-сдаточным, периодическим испытаниям и испытаниям на надежность.

4.2. Государственные контрольные испытания—по ГОСТ 8.001—71.

4.3. При приемо-сдаточных испытаниях каждый прибор проверяют на соответствие требованиям пп. 2.2; 2.3; 2.25; 3.1; 6.1; 6.7.

4.4. Периодические испытания проводят один раз в год на соответствие всем требованиям настоящего стандарта, кроме пп. 2.18; 2.26; 2.27, не менее чем на трех приборах.

При получении неудовлетворительных результатов испытаний по одному из требований настоящего стандарта проводят повторные испытания удвоенного числа приборов.

Результаты повторных периодических испытаний являются окончательными.

4.5. Испытания на надежность (п. 2.26) проводят один раз в три года.

## 5. МЕТОДЫ ИСПЫТАНИЙ

5.1. Размеры приборов (п. 2.1) следует проверять измерительным инструментом, обеспечивающим точность измерения в заданных пределах.

5.2. Шкалы и отсчетное устройство (пп. 2.19; 2.20), самопишущее устройство (п. 2.21), корректор нуля (п. 2.24), наличие индикаторов (п. 2.31), комплектность (п. 3.1), маркировку и упаковку (пп. 6.1—6.8) проверяют внешним осмотром.

5.3. Определение основной погрешности (п. 2.2) и вариации (п. 2.3) приборов — по ГОСТ 8.053—73 или ГОСТ 8.008—72.

5.4. Испытание приборов по определению влияния повышенной (пониженной) температуры (пп. 2.5—2.7) на показания (запись) и выходной сигнал проводят следующим образом.

5.4.1. В приборы подают давление, равное  $\frac{2}{3}$  верхнего предела измерений — для тягомеров и напоромеров и  $\frac{2}{3}$  верхнего предела измерений избыточного давления — для тягонапоромеров.

Приборы выдерживают под давлением в течение 1 ч, а затем проверяют их по методике п. 5.3 три раза с интервалами между проверками 10 мин при условиях, указанных в п. 2.4.

5.4.2. Приборы помещают в камеру, температуру в которой повышают (понижают) до предельной, указанной в п. 2.5, с отклонениями не более  $\pm 3^\circ\text{C}$ , и выдерживают приборы при этой температуре не менее 3 ч. За 1 ч до окончания испытания при предельной температуре в приборы подают давление, равное  $\frac{2}{3}$  верхнего предела измерений — для тягомеров и напоромеров и  $\frac{2}{3}$  верхнего предела измерений избыточного давления — для тягонапоромеров, и вновь проверяют по методике п. 5.3 три раза с интервалами между проверками 10 мин.

5.4.3. Понижают (повышают) температуру до значения, указанного в п. 2.4, и после выдержки прибора при этой температуре не менее 3 ч вновь проверяют в соответствии с п. 5.4.1.

Изменение показаний (записи) выходного сигнала подсчитывают для каждой проверяемой отметки шкалы (диаграммной ленты или диска) для прямого и обратного хода как разность между средним арифметическим значением шести результатов проверки по п. 5.4.1 и средним арифметическим значением трех результатов проверки по п. 5.4.2.

Установка стрелки (пера) на нулевую отметку шкалы (диаграммной ленты или диска) в приборах, снабженных корректором нуля, допускается только перед проведением первой проверки по п. 5.4.1 через 10 мин после снятия давления.

5.5. Испытание приборов на воздействие повышенной влажности (п. 2.5) проводят по ГОСТ 12997—76.

Приборы выдерживают при повышенной влажности и температуре в течение 6 ч.

После выдержки в течение 6 ч при температуре и влажности, указанных в п. 2.4, приборы должны удовлетворять требованиям пп. 2.2 и 2.3.

5.6. Испытание приборов на воздействие перегрузки (п. 2.8) избыточным давлением проводят в течение 15 мин.

После выдержки без давления не менее 1 ч приборы должны удовлетворять требованиям пп. 2.2 и 2.3.

5.7. Испытание приборов на воздействие переменного давления (п. 2.9) проводят на установке, создающей циклически и плавно изменяющееся давление при частоте не более 60 циклов в минуту. После выдержки без давления не менее 1 ч приборы должны удовлетворять требованиям пп. 2.2 и 2.3.

Конкретные значения частоты циклов переменного давления указывают в технических условиях.

5.8. Испытание на герметичность (п. 2.10) проводят по техническим условиям на конкретный прибор.

Герметичность допускается проверять на отдельных сборочных единицах.

5.9. Испытание по п. 2.11 проводят при мгновенном изменении измеряемого давления от верхнего предела измерений до нуля.

Время определяется при прохождении стрелки (пера) между отметками 90 и 30% от верхнего предела измерений.

5.10. Испытание показывающих приборов в обыкновенном исполнении (пп. 2.12 и 2.14) — по ГОСТ 12997—76.

Во время воздействия вибрации прибор должен находиться под воздействием давления, соответствующего  $\frac{2}{3}$  верхнего предела измерений (у тягонапорометров —  $\frac{2}{3}$  верхнего предела измерений избыточного давления). Корректировка нуля допускается при выключенном вибростенде.

5.11. Испытание показывающих приборов в виброустойчивом исполнении (пп. 2.13; 2.14) — по ГОСТ 17167—71.

Во время воздействия вибрации прибор должен находиться под воздействием давления, соответствующего  $\frac{2}{3}$  верхнего предела измерения (у тягонапорометров —  $\frac{2}{3}$  верхнего предела измерений избыточного давления). Корректировка нуля допускается при выключенном вибростенде.

5.12. Испытание приборов на воздействие пыли (п. 2.15) — по ГОСТ 17785—72.

5.13. Испытание приборов на воздействие воды (п. 2.16) — по ГОСТ 17786—72.

5.14. Проверку уровня радиопомех (п. 2.18) проводят на опытных образцах по ГОСТ 16842—76 и по «Общесоюзным нормам допускаемых радиопомех» (1-72—9-72).

5.15. Определение погрешности скорости перемещения диаграммных лент и дисков (п. 2.21.1) — по ГОСТ 8.008—72.

5.16. Определение погрешности записи показаний (п. 2.21.2) при неподвижной диаграммной ленте или диске проводят при повышении давления от нуля до верхнего предела измерений и снижении давления от верхнего предела измерений до нуля. При этом линии записи на неподвижной диаграммной ленте или диске должны совпадать с отсчетными линиями времени с отклонениями, указанными в п. 2.21.2.

Определение совпадения линии, записываемой неподвижным пером по движущейся диаграммной ленте или диску, с отсчетной линией давления проводят при давлении, равном нулю, половине верхнего предела измерений и верхнему пределу измерений, передвигая диаграммную ленту или диск при каждом давлении; при этом дисковая диаграмма должна совершать полный оборот, а ленточная диаграмма — передвижение не менее чем на 200 мм.

Линии, записанные неподвижным пером на движущейся диаграммной ленте или диске, должны совпадать с отсчетными линиями давления с отклонениями, не более установленных в п. 2.21.2.

5.17. Испытание приборов с устройством для сигнализации (п. 2.22) — по ГОСТ 13717—74.

5.18. Испытание самопишущих приборов с пневматическим регулирующим устройством (п. 2.23) — по ГОСТ 17787—74.

5.19. Испытание приборов на электрическую прочность и сопротивление изоляции (п. 2.25) — по ГОСТ 21657—76.

5.20. Испытание приборов на надежность (п. 2.26) — по ГОСТ 20699—75.

5.21. Испытание приборов на влияние транспортной тряски (п. 2.28) — по ГОСТ 12997—76.

Приборы считают выдержавшими испытания, если после тряски они удовлетворяют требованиям пп. 2.2 и 2.3, а также если при осмотре не будет обнаружено механических повреждений и ослабления крепления. Допускается корректировка нуля.

5.22. Испытание приборов в упаковке на воздействие пониженной (повышенной) температуры и повышенной влажности (п. 2.28) — по ГОСТ 12997—76. Время выдержки приборов после испытаний при температуре, указанной в п. 2.4, — не менее 6 ч.

Приборы считают выдержавшими испытание, если они удовлетворяют требованиям пп. 2.2 и 2.3 и у них не наблюдается коррозии на наружных и внутренних деталях и ухудшения качества покрытий. Допускается корректирование нуля. Допускается проводить испытание без упаковки.

5.23. Испытание на герметичность пневматических линий (п. 2.29) проводят путем опрессовки мест соединений.



При опрессовке давление питания приборов устанавливают равным 0,16 МПа (1,6 кгс/см<sup>2</sup>), а выходное — 0,1 МПа (1 кгс/см<sup>2</sup>).

5.24. Расход воздуха питания приборов (п. 2.30) определяют ротаметром, установленным в линию питания приборов при давлении 0,14 МПа (1,4 кгс/см<sup>2</sup>). Для определения расхода воздуха показания ротаметра пересчитывают по формуле

$$Q_0 = 1,5Q_p,$$

где  $Q_0$  — определяемый расход воздуха, приведенный к нормальным условиям (п. 2.30), л/мин;

$Q_p$  — расход воздуха по ротаметру, л/мин.

Расход воздуха проверяют при двух крайних и одном промежуточном значениях диапазона изменения выходного сигнала.

Погрешность измерения расхода не должна превышать  $\pm 10\%$  от максимального допускаемого значения по п. 2.30.

5.25. Перед испытанием по пп. 5.3—5.7 допускается корректировка нуля.

## 6. МАРКИРОВКА, УПАКОВКА, ТРАНСПОРТИРОВАНИЕ И ХРАНЕНИЕ

6.1. На циферблате показывающего прибора должны быть нанесены следующие обозначения:

единица измерений;

класс точности;

постоянный множитель (например « $\times 100$ »);

условное обозначение вакуумметрического давления знаком «—» (минус) и условное обозначение избыточного давления знаком «+» (плюс) впереди числа, обозначающего верхний предел измерений.

6.2. На табличке самопишущего прибора должны быть нанесены следующие обозначения:

верхний предел измерений;

единица измерений;

класс точности.

6.3. На циферблате, табличке или корпусе прибора должны быть нанесены следующие обозначения:

товарный знак предприятия-изготовителя;

знак Госреестра по ГОСТ 8.001—71 для приборов, внесенных в Госреестр. Допускается нанесение знака Госреестра на техническую документацию;

условное обозначение прибора;

порядковый номер по системе нумерации предприятия-изготовителя;

параметры питания;

год выпуска прибора;

обозначение настоящего стандарта или стандарта на группу приборов или технических условий, по которым изготовлен прибор.

Допускается наносить на табличку другие данные, характеризующие прибор и условия его эксплуатации.

6.4. Маркировка табличек самопишущих приборов с регулирующим устройством — по ГОСТ 17787—74.

6.5. На корпусах дифманометров-тягомеров, дифманометров-напорометров и дифманометров-тягонапорометров около штуцеров, служащих для присоединения импульсных линий, должны быть нанесены на видном месте знак плюс (+) — для большего давления и знак минус (—) — для меньшего давления.

6.6. Упаковка приборов должна производиться по технической документации предприятия-изготовителя и обеспечить сохранность приборов при транспортировании и хранении.

6.7. Маркировка тары должна выполняться в соответствии с требованиями ГОСТ 14192—71.

6.8. Упакованные приборы допускается хранить в условиях по группе Л ГОСТ 15150—69.

6.9. Транспортирование приборов допускается производить любым закрытым транспортом в условиях по группе Ж2 ГОСТ 15150—69.

Транспортирование самолетом только в герметизированных отопляемых отсеках.

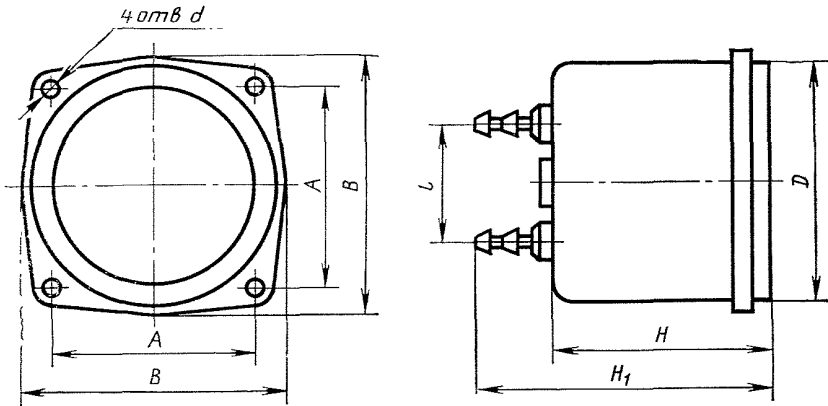
## 7. ГАРАНТИИ ИЗГОТОВИТЕЛЯ

7.1. Изготовитель должен гарантировать соответствие приборов требованиям настоящего стандарта при соблюдении условий эксплуатации, транспортирования и хранения, установленных настоящим стандартом.

7.2. Гарантийный срок эксплуатации приборов — 18 месяцев со дня ввода в эксплуатацию.

---

ПРИЛОЖЕНИЕ 1  
Обязательное



мм

D	d	A	B	l	H	H <sub>1</sub>
			Не более			
100±1	5,5 Н 13 <sup>+0,18</sup>	80±0,2	106	50	130	160
160±1,5	7 Н 13 <sup>+0,22</sup>	128±0,2	170	80	140	170

Примечание. Присоединительные размеры и виды штуцеров — по ГОСТ 15579—70.

**ПРИЛОЖЕНИЕ 2**  
*Рекомендуемое*

**Числа отсчета и постоянный множитель круговой шкалы (диаграммы)  
тягомеров и напорометров**

Верхний предел измерения, кПа (кгс/м <sup>2</sup> )	Постоянный множитель	Число отсчета
0,16 (16)	—	0; 0,04; 0,08; 0,12; 0,16 (0; 4; 8; 12; 16)
0,25 (25)	—	0; 0,05; 0,1; 0,15; 0,2; 0,25 (0; 5; 10; 15; 20; 25)
0,4 (40)	—	0; 0,1; 0,2; 0,3; 0,4 (0; 10; 20; 30; 40)
0,6 (60)	—	0; 0,1; 0,2; 0,3; 0,4; 0,5; 0,6 (0; 10; 20; 30; 40; 50; 60)
1,0 (100)	—	0; 0,2; 0,4; 0,6; 0,8; 1,0 (0; 20; 40; 60; 80; 100)
1,6 (160)	10	0; 0,04; 0,08; 0,12; 0,16 (0; 4; 8; 12; 16)
2,5 (250)	10	0; 0,05; 0,1; 0,15; 0,2; 0,25 (0; 5; 10; 15; 20; 25)
4,0 (400)	10	0; 0,1; 0,2; 0,3; 0,4 (0; 10; 20; 30; 40)
6,0 (600)	10	0; 0,1; 0,2; 0,3; 0,4; 0,5; 0,6 (0; 10; 20; 30; 40; 50; 60)
10 (1000)	10	0; 0,2; 0,4; 0,6; 0,8; 1,0 (0; 20; 40; 60; 80; 100)
16 (1600)	100	0; 0,04; 0,08; 0,12; 0,16 (0; 4; 8; 12; 16)
25 (2500)	100	0; 0,05; 0,1; 0,15; 0,2; 0,25 (0; 5; 10; 15; 20; 25)
40 (4000)	100	0; 0,1; 0,2; 0,3; 0,4 (0; 10; 20; 30; 40)

ПРИЛОЖЕНИЕ 3  
Рекомендуемое

Числа отсчета и постоянный множитель круговой шкалы  
(диаграммы) тягонапорометров

Верхний предел измерения, кПа (кгс/м <sup>2</sup> )	Постоянный множитель	Число отсчета
0,08 (8)	—	0,08; 0,04; 0; 0,04; 0,08 (8; 4; 0; 4; 8)
0,125(12,5)	—	0,125; 0,1; 0,05; 0; 0,05; 0,1; 0,125 (12,5; 10; 5; 0; 5; 10; 12,5)
0,2 (20)	—	0,2; 0,1; 0; 0,1; 0,2 (20; 10; 0; 10; 20)
0,2 (20)	—	0,2; 0,1; 0; 0,1; 0,2 (20; 10; 0; 10; 20)
0,3 (30)	—	0,3; 0,2; 0,1; 0; 0,1; 0,2; 0,3 (30; 20; 10; 0; 10; 20; 30)
0,5 (50)	—	0,5; 0,4; 0,2; 0; 0,2; 0,4; 0,5 (50; 40; 20; 0; 20; 40; 50)
0,8 (80)	10	0,08; 0,04; 0; 0,04; 0,08 (8; 4; 0; 4; 8)
1,25 (125)	10	0,125; 0,1; 0,05; 0; 0,05; 0,1; 0,125 (12,5; 10; 5; 0; 5; 10; 12,5)
2,0 (200)	10	(0,2; 0,1; 0; 0,1; 0,2 (20; 10; 0; 10; 20)
3,0 (300)	10	0,3; 0,2; 0,1; 0; 0,1; 0,2; 0,3 (30; 20; 10; 0; 10; 20; 30)
5,0 (500)	10	0,5; 0,4; 0,2; 0; 0,2; 0,4; 0,5 (50; 40; 20; 0; 20; 40; 50)
8,0 (800)	100	0,08; 0,04; 0; 0,04; 0,08 (8; 4; 0; 4; 8)
12,5 (1250)	100	0,125; 0,1; 0,05; 0; 0,05; 0,1; 0,125 (12,5; 10; 5; 0; 5; 10; 12,5)
20 (2000)	100	0,2; 0,1; 0; 0,1; 0,2 (20; 10; 0; 10; 20)

Редактор *Е. И. Глазкова*  
Технический редактор *О. Н. Никитина*  
Корректор *Е. А. Богачкова*

---

Сдано в наб. 08.06.78 Подп. в печ. 27.07.78 1,25 п. л. 0,97 уч.-изд. л. Тир. 12000 Цена 5 коп.

Ордена «Знак Почета» Издательство стандартов. Москва, Д-557, Новопресненский пер., 3  
Тип. «Московский печатник». Москва, Лялин пер., 6. Зак. 877

**Группа П14**

**Изменение № 1 ГОСТ 2648—78 ГСП. Тягомеры, напоромеры и тягонапоромеры. Общие технические условия**

**Установлением Государственного комитета СССР по стандартам от 08.07.83  
№ 12 срок введения установлен**

**с 01.10.83**

Пункт 1.8. Заменить ссылку: ГОСТ 9468—75 на ГОСТ 26.015—81.

Пункт 1.9. Заменить ссылку: ГОСТ 17433—72 на ГОСТ 17433—80.

*(Продолжение см. стр. 194)*

---

*(Продолжение изменения к ГОСТ 2648—78)*

Пункт 2.19. Исключить слова: «стрелка — ГОСТ 3051—69»; заменить  
ссылку: ГОСТ 5365—73 на ГОСТ 24844—81.

Пункт 2.21. Заменить ссылку: ГОСТ 7826—75 на ГОСТ 7826—82.

Пункты 4.2, 6.3. Заменить ссылку: ГОСТ 8.001—71 на ГОСТ 8.001—

(ИУС № 10 1983 г.)

---