



**ГОСУДАРСТВЕННЫЙ СТАНДАРТ  
СОЮЗА ССР**

---

**ЕДИНАЯ СИСТЕМА СТАНДАРТОВ ПРИБОРОСТРОЕНИЯ**

**СИСТЕМА ИНТЕРФЕЙСА  
ДЛЯ ИЗМЕРИТЕЛЬНЫХ УСТРОЙСТВ  
С БАЙТ-ПОСЛЕДОВАТЕЛЬНЫМ,  
БИТ-ПАРАЛЛЕЛЬНЫМ  
ОБМЕНОМ ИНФОРМАЦИЕЙ**

**ТРЕБОВАНИЯ К СОВМЕСТИМОСТИ**

**ГОСТ 26.003—80  
(СТ СЭВ 2740—80)**

**Издание официальное**

**ГОСУДАРСТВЕННЫЙ КОМИТЕТ СССР ПО СТАНДАРТАМ  
Москва**

ГОСУДАРСТВЕННЫЙ СТАНДАРТ  
СОЮЗА ССР

ЕДИНАЯ СИСТЕМА СТАНДАРТОВ ПРИБОРОСТРОЕНИЯ

СИСТЕМА ИНТЕРФЕЙСА  
ДЛЯ ИЗМЕРИТЕЛЬНЫХ УСТРОЙСТВ  
С БАЙТ-ПОСЛЕДОВАТЕЛЬНЫМ,  
БИТ-ПАРАЛЛЕЛЬНЫМ  
ОБМЕНОМ ИНФОРМАЦИЕЙ

ТРЕБОВАНИЯ К СОВМЕСТИМОСТИ

ГОСТ 26.003—80  
(СТ СЭВ 2740—80)

Издание официальное

МОСКВА — 1985



Единая система стандартов приборостроения  
СИСТЕМА ИНТЕРФЕЙСА ДЛЯ ИЗМЕРИТЕЛЬНЫХ  
УСТРОЙСТВ С БАЙТ-ПОСЛЕДОВАТЕЛЬНЫМ,  
БИТ-ПАРАЛЛЕЛЬНЫМ ОБМЕНОМ ИНФОРМАЦИЕЙ

ГОСТ  
26.003—80\*

Требования к совместимости

(СТ СЭВ 2740—80)

Unified system of standards for instrument making.  
Interface system for measuring devices  
with byte-serial, bit-parallel exchange of information  
Requirements for compatibility

Постановлением Государственного комитета СССР по стандартам от 27 мая 1980 г. № 2387 срок введения установлен

с 01.07.81

Несоблюдение стандарта преследуется по закону

Настоящий стандарт распространяется на систему интерфейса, предназначенную для соединения программируемых и непрограммируемых электронных измерительных устройств, применяемых в лабораторных или цеховых условиях, в которых используется бит-параллельный, байт-последовательный асинхронный способ обмена информацией.

Стандарт устанавливает основные требования к обмену цифровой информацией.

Стандарт полностью соответствует «ТК 66 (Центральное бюро) 22» и «ТК 66/РГЗ (секретариат) 23».

Термины, принятые в настоящем стандарте, и их пояснения приведены в справочном приложении 1. Перечень обозначений, применяемых в стандарте, и их эквиваленты в публикациях МЭК приведены в справочном приложении 2.

Настоящий стандарт полностью соответствует СТ СЭВ 2740—80. (Измененная редакция, Изм. № 1).

### 1. ОБЩИЕ ПОЛОЖЕНИЯ

#### 1.1. Соединение устройств

1.1.1. Соединение устройств между собой должно осуществляться через многопроводный магистральный канал общего пользования (КОП).

1.1.2. Общая длина КОП не должна превышать 20 м.

Издание официальное

Перепечатка воспрещена

★

\* Переиздание (апрель 1985 г.) с Изменениями № 1, 2, утвержденными в марте 1983 г., ноябре 1984 г.  
Пост. № 4025 от 28.11.84 (ИУС 7—83; 2—85)

1.1.3. Число устройств, присоединяемых к КОП, должно быть не более 15. При этом не менее чем две трети всех устройств должно находиться в состоянии «Питание включено» (система остается работоспособной, если при выключении любого количества устройств уровень сигналов в линиях КОП составляет не менее 2,5 В). Схема подключения устройств к КОП приведена на черт. 1.

**(Измененная редакция, Изм. № 2).**

1.1.4. Общее число адресов приемников и источников информации в системе не должно превышать 31 при однобайтовой и 961 при двухбайтовой адресации.

1.1.5. Система интерфейса обеспечивает:

работу устройств на расстоянии до 20 м при максимальной скорости 250000 байтов в секунду с эквивалентной стандартной нагрузкой через каждые 2 м при использовании возбудителя с открытым коллектором с втекающим током не менее 48 мА;

работу устройств на расстоянии до 20 м при максимальной скорости 500000 байтов в секунду, со стандартной нагрузкой через каждые 2 м, при использовании возбудителя на три состояния с втекающим током не менее 48 мА.

1.1.6. Для достижения максимальных скоростей передачи данных (до 1000000 байтов в секунду) необходимо:

использовать возбудители на три состояния с втекающим током не менее 48 мА;

сократить длину кабеля до 15 м с эквивалентной нагрузкой не более чем через каждый метр;

подать питание на все устройства;

чтобы емкостная нагрузка каждого устройства не превышала 50 пФ на линию, исключая линии ОИ, ДУ);

добавить (при необходимости) резистивные нагрузки — по одной на сигнальную линию. При этом общее количество нагрузок на линии не должно превышать 15;

использовать минимальное значение времени  $T_1=350$  нс (см. табл. 5).

Если устройство при времени  $T_1=350$  нс работает в условиях, не удовлетворяющих вышеуказанным, то не гарантируется удовлетворительная (без ошибок) передача данных.

Допускается применение устройств с временем  $T_1=700$  нс и емкостью 50 пФ на линию, имеющих дополнительные резистивные нагрузки.

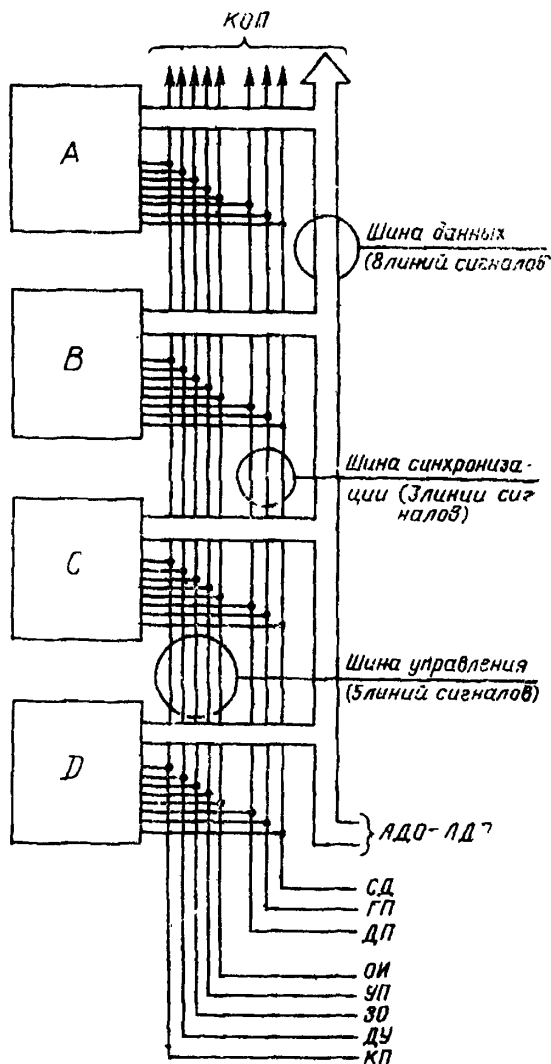
При необходимости, допускается использование в устройстве буферной памяти для байтов данных.

**1.1.5, 1.1.6. (Измененная редакция, Изм. № 2).**

1.1.7. Во избежание ошибки функционирования не допускается включение/выключение устройства во время работы системы, если не используются специальные возбудители линий.

**(Введен дополнительно, Изм. № 2).**

## Схема подключения и структура КОП



А—устройство, способное передавать, принимать и управлять (например, ЭВМ); В—устройство, способное передавать и принимать (например, цифровой вольтметр); С—устройство, способное только принимать (например, генератор сигналов); D—устройство, способное только передавать (например, считывающее устройство).

Черт. 1

## 1.2. Структура и назначение шин КОП

КОП должен содержать шины данных, синхронизации и управления. Расшифровка сокращенных наименований линий, связь между состояниями линий и их логическими значениями приведены в табл. 1.

### 1.3. Шина данных

1.3.1. Шина данных должна использоваться для передачи (приема) адресных, программных, управляющих, основных данных и данных о состоянии.

Тип информации, передаваемой по ШД, определяется состоянием линии УП.

Период времени, в течение которого информация на линиях данных (ЛД0—ЛД7) действительна, зависит от наличия сигналов на линии СД.

### 1.4. Шина синхронизации

1.4.1. Управление передачей информации по линиям данных (адреса, команды, результаты измерений или другие данные) должно осуществляться по трем линиям, входящим в ШС: ГП, СД, ДП.

1.4.2. Линия СД переводится в низкое состояние передающим устройством («источником»), указывая на достоверность байта на ШД.

Обязательным условием для перевода линии является высокое состояние линии ГП (все приемники приняли и обработали всю предыдущую информацию).

Время задержки перехода линии СД в низкое состояние определяется типом возбудителей, применяемых в устройствах (см. п. 2.7.10).

1.4.3. Линия ГП — это линия обмена сигналами между «приемниками» и «источником», высокое состояние которой указывает, что «приемники» готовы к приему информации. Линия ГП управляется устройствами, адресованными на прием или всеми устройствами, когда линия УП имеет низкое состояние. Установка линии в низкое состояние возможна только тогда, когда линия СД переходит в низкое состояние. В высокое состояние линия ГП переходит по окончании выдачи сигналов на линии ДП и по окончании внутреннего цикла «приемника». Устройства, не адресованные на прием, должны постоянно поддерживать высокое состояние линии ГП.

#### 1.4.2, 1.4.3. (Измененная редакция, Изм. № 2).

1.4.4. Наличие сигнала на линии ДП (высокое состояние) указывает о конце приема информации «приемниками». Линия ДП управляется всеми устройствами, когда линия УП имеет низкое состояние, или теми устройствами, которые адресованы на прием,

Таблица 1

Наименование шины и линии		Обозначение шины и линии		Состояние линии*	Обозначение состояния линии	Логическое значение состояния линии**
Русское	Международное	Русское	Международное			
Шина данных	Data bus	ШД				
Линия данных 0	Data input output 1	ЛД 0	DIO 1	В (Н)	$\overline{ЛД}$ (ЛД)	Л  (1)
Линия данных 1	Data input output 2	ЛД 1	DIO 2	То же	То же	То же
Линия данных 2	Data input output 3	ЛД 2	DIO 3	»	»	»
Линия данных 3	Data input output 4	ЛД 3	DIO 4	»	»	»
Линия данных 4	Data input output 5	ЛД 4	DIO 5	»	»	»
Линия данных 5	Data input output 6	ЛД 5	DIO 6	»	»	»
Линия данных 6	Data input output 7	ЛД 6	DIO 7	»	»	»
Линия данных 7	Data input output 8	ЛД 7	DIO 8	В (Н)	$\overline{ЛД}$ (ЛД)	Л  (1)
Шина синхронизации	Data byte transfer control bus	ШС				
Линия «готов к приему»	Not ready for data	ГП	NRFD	В	$\overline{ГП}$	Л
Линия «данные приняты»	Not data accepted	ДП	NDAC	Н	$\overline{ДП}$	Л
Линия «сопровождение данных»	Data valid	СД	DAV	Н	$\overline{ДП}$	Л
Шина управления	General Interface Management bus	ШУ		Н	$\overline{СД}$	Л
Линия «управление»	Attention	УП	ATN	В	$\overline{СД}$	Л
Линия «конец передачи»	End	КП	EOI	Н	$\overline{УП}$	Л
Линия «запрос на обслуживание»	Service request	ЗО	SRQ	В	$\overline{КП}$	Л
Линия «очистить интерфейс»	Interface clear	ОИ	IFC	Н	$\overline{ЗО}$	Л
Линия «дистанционное управление»	Remote enable	ДУ	REN	В	$\overline{ЗО}$	Л
				Н	$\overline{ОИ}$	Л
					$\overline{ОИ}$	Л
					$\overline{ДУ}$	Л
					$\overline{ДУ}$	Л

\* Уровень напряжения в высоком (В) состоянии  $\geq 2$  В, в низком (Н) состоянии  $\leq 0,8$  В.

\*\* Л, Л — активное значение состояния линии (п. 2.6.4); |Л|, |Л| — пассивное значение состояния линии (п. 2.6.4); Л — соответствует логической единице (1); Л — соответствует логическому нулю (0).

(Измененная редакция, Изм. № 2).



когда линия УП имеет высокое состояние. Линия ДП принимает высокое состояние, когда линии СД и ГП имеют низкое состояние и «приемник» осуществил прием информации.

Устройства, не адресованные на прием, должны постоянно поддерживать высокое состояние линии ДП.

#### 1.5. Шина управления (ШУ)

1.5.1. Шина управления должна использоваться для передачи управляющих сигналов между контроллером и всеми другими устройствами, соединенными с КОП, с помощью линий УП, КП, ОИ, ДУ, ЗО.

1.5.2. Выдача сигналов на линию УП осуществляется только тем устройством, которое в данный момент выполняет функцию контроллера в системе. Когда на линию УП поступает сигнал (низкое состояние), все остальные устройства переходят в режим «ожидание» и только контроллер может передавать информацию. Когда линия УП переходит в высокое состояние, передают (или принимают) только те устройства, которые были адресованы во время низкого состояния линии УП. При этом на «передачу» одновременно может быть включено не более одного устройства, в то время как на «прием» таких ограничений не накладывается, то есть в «приеме» одновременно может находиться и более одного устройства. Любое устройство становится «источником», когда его адрес источника помещается на ШД в то время, когда линия УП находится в низком состоянии и остается «источником» до тех пор, пока не будут переданы команды «не передавай», «очистить интерфейс» или когда по ШД передается адрес другого «источника».

1.5.3. Линия КП устанавливается «передатчиком» в низкое состояние параллельно с передачей последнего байта данных, сигнализируя, что данных больше нет. Она может устанавливаться в низкое состояние также устройством управления при реализации им параллельного опроса (в этом случае КП интерпретируется как «идентификация» (ИДТ)).

1.5.4. Когда линия ОИ, используемая при запуске системы, переходит в низкое состояние, прекращается вся деятельность канала передачи информации, все устройства освобождают себя от адресов и переходят в состояние холостого хода.

1.5.5. При установлении линии ДУ в низкое состояние устройство получает разрешение на переключение управления с «местного» на «дистанционное». При высоком состоянии линии ДУ устройство должно находиться в «местном» управлении.

1.5.6. Линия ЗО переходит в низкое состояние в том случае, когда какое-либо устройство посылает контроллеру сигнал запроса на обслуживание.

#### 1.6. Дистанционные сообщения

1.6.1. Все сообщения, передаваемые через КОП, подразделяются на два класса:

интерфейсные сообщения;  
сообщения устройств.

1.6.2. В каждый момент времени должно передаваться только одно многолинейное сообщение.

1.7. Интерфейсные сообщения

1.7.1. Интерфейсные сообщения (команды) используются для управления функциями интерфейса (п. 2.1); эти сообщения передаются при низком состоянии линии УП и в устройство не проходят. Кодирование интерфейсных сообщений приведено в табл. 2 и 2а.

1.7.2. Группа универсальных команд (ГУК) — команды, вызывающие соответствующее действие одновременно во всех устройствах. К ним относятся ДУ, ОИ, УП, ОПО, ЗПО, ДПР, СБУ, ЗПМ, ИДТ.

**1.7.1, 1.7.2. (Измененная редакция, Изм. № 2).**

1.7.3. Группа адресных команд (ГАК) — команды, вызывающие соответствующее действие только в устройствах, запомнивших свой адрес. К ним относятся ПНМ, СБА, КПР, ЗАП, ВУП.

1.7.4. Группа адресов приемников (ГАП) — команды, используемые с целью включения определенных устройств для приема информации из КОП. Каждому приемнику должен быть приспан свой «адрес на прием» (МАП), младшие 5 бит которого могут совпадать с аналогичными битами его адреса источника (МАИ).

1.7.5. Группа адресов источников (ГАИ) — команды, используемые с целью включения определенного устройства для передачи информации в КОП и для выключения любого другого устройства, уже работающего в качестве источника. Каждому источнику должен быть приспан свой адрес источника (МАИ), младшие 5 бит которого могут совпадать с аналогичными битами его адреса на прием (МАП).

1.7.6. Группа вторичных адресов (ГВК) — команды, используемые в качестве второго адресного байта при адресации устройства на прием или передачу. В устройстве, содержащем как функции интерфейса «расширенный источник» (ИР), так и «расширенный приемник» (ПР), можно применять одинаковый вторичный адрес (МВА) как для источника (И), так и для приемника (П). К этой группе относятся также команды ЗПР, ОПР.

1.8. Сообщения устройств

1.8.1. Сообщения устройств — сообщения, используемые устройствами для обеспечения выполнения ими основной задачи. Эти сообщения передаются при высоком состоянии линии УП и не влияют на состояния интерфейсных функций. К сообщениям устройств относятся: программные данные (код типа функции,

Таблица 2

Наименование многолинейных команд		Обозначение многолинейных команд		Логическое значение на линиях данных							
Русское	Международное	Русское	Международное	ЛД7	ЛД6	ЛД5	ЛД4	ЛД3	ЛД2	ЛД1	ЛД0
Группа адресных команд	Addressed command group	ГАК	ACG	X	0	0	0	X	X	X	X
Группа универсальных команд	Universal command group	ГУК	UCG	X	0	0	1	X	X	X	X
Группа адресов приемников	Listen address group	ГАП	LAG	X	0	1	X	X	X	X	X
Группа адресов источников	Talk address group	ГАИ	TAG	X	1	0	X	X	X	X	X
Группа вторичных команд или адресов	Secondary command group	ГБК	SCG	X	1	1	X	X	X	X	X
Переход на местное управление	Go to local	ПНМ	GTL	X	0	0	0	0	0	0	1
Сброс адресный	Selected device clear	СБА	SDC	X	0	0	0	0	1	0	0
Конфигурация параллельного опроса	Parallel poll configure	КПП	PPC	X	0	0	0	0	1	0	1
Запуск устройства	Group execute trigger	ЗАП	GET	X	0	0	0	1	0	0	0
Взять управление	Take control	ВУП	TCT	X	0	0	0	1	0	0	1
Сброс универсальный	Device clear	СБУ	DCL	X	0	0	1	0	1	0	0
Декофигурация параллельного опроса	Parallel poll unconfigure	ДПР	PPU	X	0	0	1	0	1	0	1

Наименование многолинейных команд		Обозначение многолинейных команд		Логические значения на линиях данных							
Русское	Международное	Русское	Международное	ЛД7	ЛД6	ЛД5	ЛД4	ЛД3	ЛД2	ЛД1	ЛД0
Открытие последовательного опроса	Serial poll enable	ОПО	SPE	X	0	0	I	I	0	0	0
Закрытие последовательного опроса	Serial poll disable	ЗПО	SPD	X	0	0	I	I	0	0	I
Закрытие местного управления	Local lockout	ЗПМ	LLO	X	0	0	I	0	0	0	I
Закрытие параллельного опроса	Parallel poll disable	ЗПР	PPD	X	I	I	I	H	H	H	H
Открытие параллельного опроса	Parallel poll enable	ОПР	PPE	X	I	I	0	C	П	П	П
Не принимать	Unlisten	НПМ	UNL	X	0	I	I	I	I	I	I
Не передавать	—	НПД	—	X	I	0	I	I	I	I	I

Обозначения: X — линию использовать не обязательно; C — бит «считывание», присписывающий истинное значение биту состоянию при параллельном опросе. Параллельный опрос возможен, если этот бит совпадает с битом выдаваемым устройством; П — биты, присписывающие линию данных, по которой устройство должно выдавать местное сообщение реакции на параллельный опрос (РОП, п. 2.16.8). H — биты сообщения, на которые приемник не должен реагировать

код значения функции), основные данные, данные о состоянии. Коды и форматы основных данных, программных данных и данных о состоянии приведены в разд. 5.

(Измененная редакция, Изм. № 2).

Табл. 3. (Исключена, Изм. № 2).

Таблица 2а

Наименование многолинейной команды		Обозначение команды		Логическое значение на линиях данных	
Русское	Международное	Русское	Международное	УП	КП
Идентификация	Identify	ИДТ	IDY	1	1

1.8.2. Программные (управляющие) данные (код значения функции, код типа функции) — сообщения, используемые для подготовки устройства к исполнению основной задачи (разд. 5).

1.8.3. Основные данные — сообщения, относящиеся непосредственно к выполнению основной задачи устройства (например, представление напряжения, измеренного цифровым вольтметром, представление частоты, измеренной частотомером, текст с экрана дисплея и т. д.).

1.8.4. Данные о состоянии — сообщения, описывающие состояние устройства.

1.9. Состояние устройства «занято»

1.9.1. В системе допускается либо программировать устройство, либо запускать устройство на выполнение какой-либо операции, а затем осуществлять связь с другими устройствами (в то время как первое устройство «занято», так как выполняет необходимую задачу). «Занято» (операция выполняется) — состояние устройства, а не состояние интерфейса. Для осуществления связи через шину интерфейса, независимо от состояния устройства и определения состояния «занято», имеется три метода:

использование линии ГП;

использование линии ЗО и последовательный опрос;

параллельный опрос.

Методы последовательного и параллельного опроса описаны в разд. 2.

(Измененная редакция, Изм. № 2).

1.9.2. При использовании линии ГП для определения состояния «занято» сигнал ГП имеет более широкое значение, чем обычное «готов для следующего байта данных».

Внутренний сигнал «занято» поступает на сигнальную линию ГП через функцию СП.

Устройство может быть не адресовано как «приемник» во время состояния «занято», а шины интерфейса могут использоваться для других целей.

Если устройство повторно адресуется как «приемник», то:

когда оно «занято» — линия ГП устанавливается в низкое состояние;

когда его состояние соответствует состоянию «операция завершена», то линия ГП устанавливается в высокое состояние.

## 2. ФУНКЦИИ ИНТЕРФЕЙСА

### 2.1. Классы функций

2.1.1. Каждое устройство, предназначенное для использования в системе, содержит три класса функций:

функции устройства,

функцию (логику) кодирования дистанционной информации, функцию интерфейса.

2.1.2. К функциям устройства относятся функции, определяющие область применения и назначения устройства (например, диапазон измерений, режим работы, возможность аналогового измерения сигнала). Эти функции стандартом не регламентируются.

2.1.3. Кодирование дистанционной информации (преобразование дистанционных сообщений в значения сигналов на интерфейсных линиях) устанавливается в п. 1.3 и разд. 5.

2.1.4. Функции интерфейса — это способность интерфейса к выполнению оговоренных операций при работе в системе. Каждая функция интерфейса реализуется аппаратно или программно в устройстве. Функции интерфейса и каналы прохождения сообщений, регламентируемые стандартом, указаны на черт. 2 и в табл. 4.

(Измененная редакция, Изм. № 2).

2.1.5. Функциональная совместимость приборов, соединенных через систему интерфейса, обеспечивается наличием единого набора заданного набора интерфейсных функций и единообразием алгоритмической реализации каждой из них.

2.1.6. Конструктору устройства дается право выбора определенного набора функций интерфейса, необходимого для выполнения устройством установленных операций.

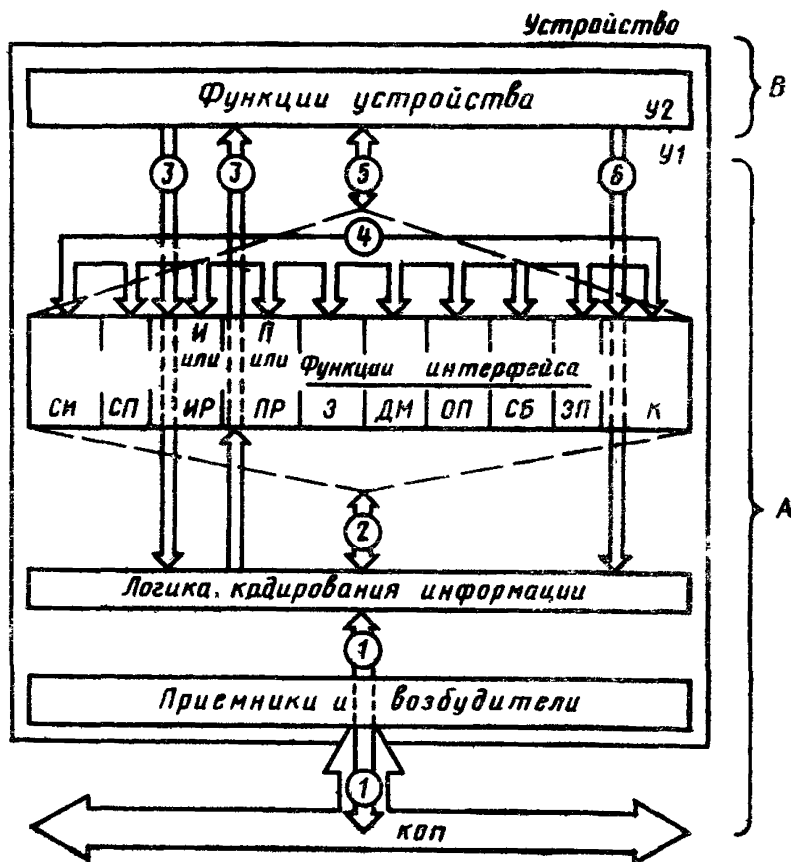
2.1.7. Общая способность обработки информации, присущая выбранному разработчиком и включенному в определенное устройство набору функций интерфейса, — логическое сочетание возможностей обработки, присущее всем индивидуальным функциям, включенным в набор.

### 2.2. Связь между функциями

Все связи между функциями осуществляются с помощью сообщений, передаваемых или получаемых.

### 2.3. Дистанционные сообщения.

## Функциональное разделение устройства



А—возможности, регламентируемые настоящим стандартом; В—возможности, регламентируемые конструктором; У1—интерфейсная часть устройства, У2—часть устройства, предназначенная для решения основной задачи. Каналы прохождения сообщений: 1—линии сигналов в КОП; 2—дистанционные интерфейсные сообщения на функции интерфейса и от них; 3—сообщения устройства, передаваемые на функции интерфейса и от них; 4—связи состояний между функциями интерфейса; 5—местные сообщения между функциями интерфейса и функциями устройства (сообщения на функции интерфейса регламентированы, сообщения от функций интерфейса — по выбору конструктора), 6—дистанционные интерфейсные сообщения, посылаемые функциями устройства в контроллере

Черт. 2

2.3.1. Дистанционные сообщения устройств могут быть получены либо в истинном, либо в ложном состоянии определенной функции интерфейса в любое оговоренное время.

2.3.2. Дистанционные сообщения устройств проходят между функциями устройства и определенной функцией интерфейса.

Таблица 4

Наименование функции		Обозначение функции		Обозначение канала прохождения сообщений, указанные на черт. 2
Русское	Международное	Русское	Международное	
Синхронизация передачи источника	Source handshake	СИ	SH	1,2,4,5
Синхронизация приема	Acceptor handshake	СП	АН	1,2,4,5
Источник или источник с расширением	Talker or extended talker	И или ИР	L or TE	1,2,3,4,5
Приемник или приемник с расширением	Listener or extended listener	П или ПР	L or LE	1,2,3,4,5
Запрос на обслуживание	Service request	З	SR	1,2,4,5
Дистанционное местное управление	Remote local	ДМ	RL	1,2,4,5
Параллельный опрос	Parallel poll	ОП	PP	1,2,4,5
Очистить устройство	Device clear	СБ	DC	1,2,4,5
Запуск устройства	Device trigger	ЗП	DT	1,2,4,5
Контроллер	Controller	К	С	1,2,4,5,6

2.3.3. Значения посылаемых устройством дистанционных сообщений (истинных или ложных) должны всегда соответствовать активным состояниям функций интерфейса.

2.3.4. Каждое устройство, когда сообщение УП ложно, может принимать и обрабатывать свое собственное сообщение, зависящее от устройства, когда оно адресовано на прием.

#### 2.4. Местные сообщения

2.4.1. Сообщения, передаваемые между функцией устройства и функциями интерфейса, называются местными сообщениями.

2.4.2. Местные сообщения проходят между функциями устройства и функциями интерфейса (черт. 2 — линия прохождения сообщений 5).

При необходимости местные сообщения передаются как дистанционные сообщения и наоборот.

2.4.3. Разработчику запрещено вводить новые местные сообщения в функции интерфейса.

Разработчику разрешено вводить в функции устройства местные сообщения, полученные из любой функции интерфейса, находящейся в любом состоянии.



2.4.4. Местные сообщения, посылаемые функциями устройства, должны существовать достаточное время для того, чтобы вызвать необходимый переход состояний.

Местные сообщения, определяющие переходы состояний в пределах группы взаимоисключающих состояний функции интерфейса, должны быть взаимоисключающими.

Кодирование местных сообщений не рассматривается в настоящем стандарте и производится по усмотрению разработчика устройства.

## 2.5. Связь состояний

Связь состояний — это логическое соединение двух функций интерфейса, где переход в активное состояние одной функции интерфейса зависит от наличия оговоренного активного состояния другой функции интерфейса.

## 2.6. Диаграммы состояний

2.6.1. Функции интерфейса задаются диаграммами состояний, состоящими из одной или нескольких групп взаимосвязанных состояний.

2.6.2. В группе взаимосвязанных и взаимоисключающих состояний только одно состояние может быть активным (истинным) в один и тот же момент времени.

2.6.3. Диаграммы состояний, используемые для описания функций интерфейса, не регламентируют определенных схемных элементов, применяемых для построения функций интерфейса. Они допускают использование самых разнообразных логических схем (например, произвольная логика, последовательная логика и т. п.).

2.6.4. Для каждого состояния функции интерфейса установлены:

дистанционные сообщения, которые могут или должны посылаться через интерфейс во время активного состояния;

условия, при которых функция интерфейса должна переходить из данного состояния в другое состояние.

Эти сообщения и условия определяют способность системы обрабатывать информацию в данном состоянии.

Применяются четыре значения дистанционных сообщений, передаваемых устройством:

активное истинное — гарантируется истинность сообщения, выдаваемого устройством, и оно не подавляется в КОП;

пассивное истинное — гарантируется истинность сообщения, выдаваемого устройством, но оно подавляется в КОП;

активное ложное — гарантируется, что сообщение, выдаваемое устройством, ложное, и оно не подавляется в КОП;

пассивное ложное — гарантируется, что сообщение, выдаваемое устройством, ложное, и оно подавляется в КОП.

Например, первый прибор — приемник выдает истинное зна-

чение сигнала ДП (ГП), а второй — ложное значение. Общее состояние линии ДП (ГП) — низкое. Поэтому для первого приемника значение сигнала ДП — пассивное истинное  $|I|$ , для второго — активное ложное  $L$ , то есть при работе в КОП нескольких приемников истинное значение линий ДП и ГП всегда пассивно, а ложное — всегда активно. При наличии в КОП только одного приемника понятие активный и пассивный для линий ГП, ДП теряет смысл.

**(Измененная редакция, Изм. № 2).**

2.6.5. Для каждого состояния функции интерфейса оговариваются только многолинейные сообщения, посылаемые истинными. Следует понимать, что при активном состоянии функции все неоговоренные многолинейные сообщения посылаются пассивными ложными.

2.7. Обозначения, используемые на диаграммах состояний

2.7.1. Каждое состояние, которое принимает функция интерфейса, обозначают графически в виде окружности. Для обозначения состояний используется набор из четырех букв, который всегда начинается с буквы С и помещается в центре окружности, например



2.7.2. Все переходы состояний функции интерфейса обозначаются графически стрелками, соединяющими окружности, представляющие эти состояния.

2.7.3. Каждый переход обозначают словом «выражение» (черт. 3) и его значение может быть либо истинным, либо ложным. Функция интерфейса должна оставаться в активном состоянии, если все выражения, обозначающие переходы в другие состояния, являются ложными. Функция интерфейса должна устанавливаться в состояние, указанное ей, только тогда, когда одно из этих выражений становится истинным. Новое состояние должно установиться в любой момент времени после того, как выражение (выражения) становится истинным, если время перехода не оговорено.

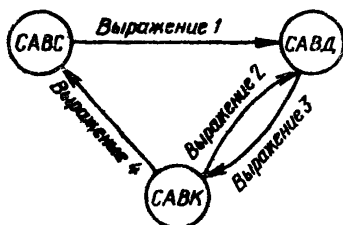
2.7.4. Выражение должно состоять из одного или более местных сообщений, дистанционных сообщений состояний функций и минимальных лимитов времени, используемых с операторами И, ИЛИ или НЕ.

2.7.5. Местные сообщения, передаваемые в функцию интерфейса, обозначаются тремя строчными буквами, например, «гтп».

2.7.6. Дистанционные сообщения (получаемые через интерфейс) обозначаются:

кодированные — тремя прописными буквами (например МАП),  
некодированные — двумя прописными буквами (например УП).

2.7.7. Оператор И обозначается символом « $\wedge$ ». Оператор ИЛИ обозначается символом « $\vee$ ».



Черт. 3

В пределах выражения оператор И имеет преимущество над оператором ИЛИ, если не отмечено особо при помощи скобок.

Оператор НЕ обозначается горизонтальной линией, наносимой над той частью выражения, которая должна быть отменена. Результирующее отменяемое выражение имеет истинное значение только тогда, когда значение выражения под линией является ложным.

2.7.8. Минимальное время, необходимое для осуществления перехода из одного состояния функции интерфейса в другое, обозначается символом  $T_n$ .

2.7.9. Максимальное время, необходимое для осуществления перехода из одного состояния функции интерфейса в другое, обозначается символом  $t_n$ .

2.7.10. В табл. 5 приведены значения  $T_n$  и  $t_n$  для схем возбуждителей с открытым коллектором.  $T_n$  и  $t_n$  принимают истинное значение только после того, как функция интерфейса принимает то состояние, из которого осуществляется соответствующий переход за оговоренные выше времена. Они остаются истинными, пока существует это состояние.

Указанные значения времени приведены с учетом обычных задержек в канале передачи и задержек в схемах устройства.

Если на линиях ЛД, СД и КП используется возбуждатель с тремя состояниями, то:

$$T_1 \geq 1100 \text{ нс};$$

$T_1 \geq 700 \text{ нс}$ , если в контроллере УП запускается возбуждителем с тремя состояниями;

Таблица 5

Обозначение времени	Описание действия	Значение времени	Функции интерфейса
$T_1$	Время установления для многобайтных сообщений, не менее	2 мкс	СИ
$t_2$	Реакция на УП, не более	200 нс	СИ, СП, П, П ИР, ПР
$T_3$	Время приема интерфейсного сообщения *	0 **	СП
$t_4$	Реакция на истинное ОИ или ложное ДУ, не более	100 мкс	И, ИР, ДМ П, ПР, К
$t_5$	Реакция на ИДТ, нс, не более	200 нс	ОП
$T_6$	Время выполнения параллельного опроса, не менее	2 мкс	К
$T_7$	Задержка для контроллера для того, чтобы позволить действующему источнику увидеть сообщение УП, не менее	500 нс	К
$T_8$	Длина истинного ОИ или ложного ДУ, более	100 мкс	К
$T_9$	Задержка для ИДТ.*** не менее	1,5 мкс	К
$T_{10}$	Задержка для установления ложного СД, не менее	1,5 мкс	К

\* Время, необходимое функции интерфейса, для того чтобы принять (но не обязательно реагировать) интерфейсное сообщение.

\*\* В зависимости от применения.

\*\*\* Задержка, необходимая сигнальным линиям КП, ДП и ГП для указания их действительных состояний.

$T_1 \geq 500$  нс для всех байтов, которые следуют за первым байтом, посылаемым после каждого перехода УП в ложное состояние (первый байт должен посылааться при  $T_1 \geq 1100$  нс или  $T_1 \geq 700$  нс, если в контроллере УП запускается возбудителем с тремя состояниями);

$T_1 \geq 350$  нс для всех байтов, которые следуют за первым байтом, посылаемым после каждого перехода УП в ложное состояние, при выполнении условий п. 1.1.6;

$T_2 \geq 600$  нс, если используются возбудители с тремя состояниями.

(Измененная редакция, Изм. № 2).

2.7.11. Если истинное значение части выражения не обязательно для того, чтобы все выражение было истинным (это определяет разработчик), эта часть выражения заключается в квадратные скобки.

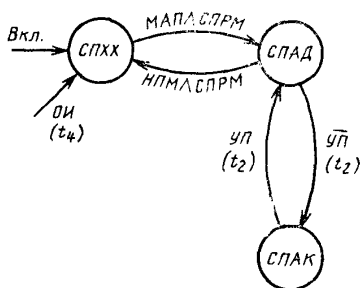
2.7.12. Если определенное выражение (или сообщение) вызывает переход только в одно определенное состояние из всех других состояний, то вместо нанесения всех отдельных переходов ис-

пользуется сокращенное обозначение этого выражения — стрелка (черт. 4), в начале которой нет состояния, и предполагается, что стрелка может брать начало во всех состояниях (например, ОИ или ДУ). Предполагается, что в других состояниях это выражение является ложным ( $\overline{\text{ОИ}}$ ,  $\overline{\text{ДУ}}$ ) для того, чтобы позволить осуществление переходов в диаграмме, и поэтому это выражение исключается из выражений для переходов в другие состояния.



Черт. 4

В качестве примера на черт. 5 приведена упрощенная диаграмма состояний функции.



Черт. 5

При появлении истинных выражений «вкл» или ОИ, в каком бы из состояний не находилась функция, она должна переходить в исходное состояние «холостой ход приемника» (СПХХ).

Максимальная задержка во времени при переходе в состояние СПХХ с появлением сигнала ОИ составляет  $t_4$ .

Максимальная задержка во времени при переходе из состояния СПАД в СПАК или наоборот, не более  $t_2$ .

В состоянии СПАД необходим триггер.

Возможная схема реализации этой диаграммы приведена на черт. 6.

(Измененная редакция, Изм. № 2).

2.8. Обозначения выходов сообщений для функций интерфейса

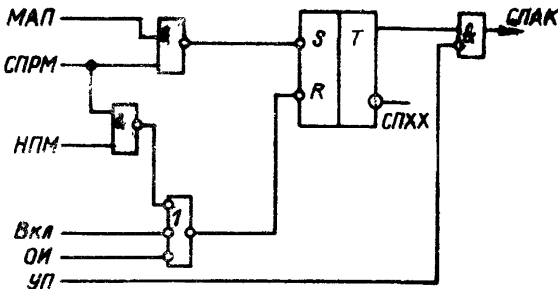
2.8.1. Для каждой диаграммы состояний функции интерфейса приводится таблица выходов, где указывают только дистанционные сообщения, которые разрешается посылать в соответствующем состоянии функции.

2.8.2. Строки в таблице используются для указания состояний функции интерфейса.

2.8.3. Графы в таблице используются для указания сообщений, которые разрешается посылать при определенном состоянии функции интерфейса.

2.8.4. Одна графа в каждой таблице определяет группу многолинейных дистанционных сообщений, которые должны быть посланы (если необходимо). Многолинейное сообщение, которое должно посылаться истинным во время каждого состояния, вносится в соответствующую графу. Ложные величины не показываются, так как многоканальные сообщения являются взаимоисключающими. Вертикальная черта с двух сторон названия многолинейного сообщения указывает на то, что оно должно быть послано истинным и пассивным, а не истинным и активным.

(Измененная редакция, Изм. № 2).



Черт. 6

2.8.5. В отдельной графе обобщаются соответствующие типы сообщений (или результирующие ответные действия), взаимодействующие с функцией устройства, которые могут быть посланы или приняты функцией устройства. Для координации соответствующего действия по усмотрению разработчика могут быть использованы местные сообщения, не определенные настоящим стандартом.

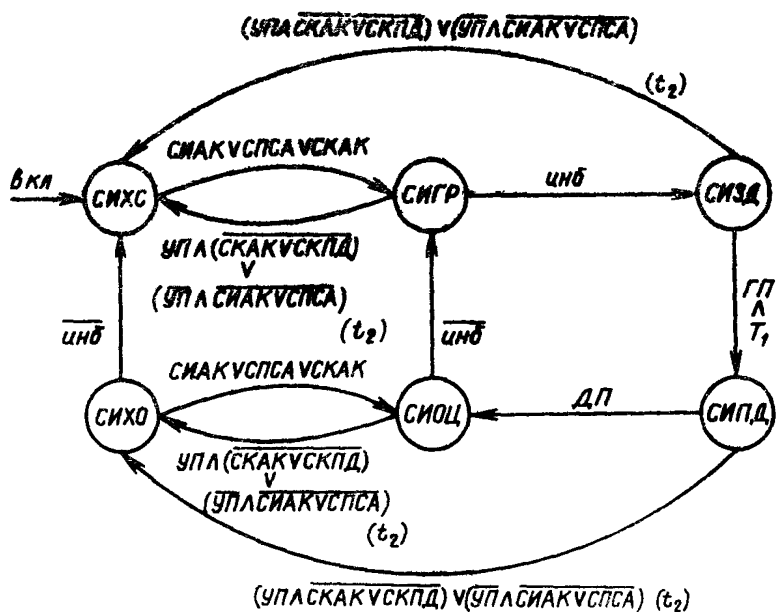
2.9. Функция интерфейса «синхронизация передачи источника» (СИ)

(Измененная редакция, Изм. № 2).

2.9.1. Функция СИ обеспечивает правильную передачу устройством многолинейных сообщений. Последовательность синхронизации между функцией СИ и одной или несколькими функциями интерфейса «синхронизация приемника» (каждая содержится в отдельных устройствах) гарантирует асинхронную передачу многолинейных сообщений (справочное приложение 3).

Функция интерфейса «синхронизация источника» контролирует начало и окончание передачи многолинейного сообщения. Эта функция использует линии СД, ГП и ДП сообщения для воздействия на передачу каждого байта сообщений.

2.9.2. Функция СИ должна выполняться в соответствии с диаграммой, приведенной на черт. 7, и требованиями п. 2.9. В табл. 6 указан набор сообщений и состояний, необходимых для выполнения перехода из одного активного состояния в другое. В табл. 7 указаны сообщения, которые должны посылаться в то время, когда каждое состояние активно.



Черт. 7

(Измененная редакция, Изм. № 2).

2.9.3. В состоянии синхронизации передачи источника «холостой ход» (СИХС) функция СИ не участвует в цикле синхронизации и не имеет нового байта данных.

Питание на функцию СИ подается в состоянии СИХС.

В состоянии СИХС посылаемое сообщение СД должно быть пассивным ложным.

Функция СИ должна выходить из состояния СИХС и принимать состояние «генерация» (СИГР), если состояние «источник активен» (СИАК) активно, или состояние «последовательный опрос активен» (СПСА) активно, или состояние «контроллер активен» (СКАК) активно.

Таблица 6

Наименование сообщения или состояния	Обозначение сообщения или состояния	функция интерфейса
Питание включено	вкл	—
Имеется новый байт	инб	—
Управление	УП	—
Готов к приему	ГП	—
Данные приняты	ДП	—
Состояние синхронизации передачи источника «холостой ход»	СИХС	СИ
Состояние синхронизации передачи источника «генерация»	СИГР	То же
Состояние синхронизации передачи источника «задержка»	СИЗД	»
Состояние синхронизации передачи источника «передача»	СИПД	»
Состояние синхронизации передачи источника «ожидание нового цикла»	СИОЦ	»
Состояние синхронизации передачи источника «холостой ход и ожидание»	СИХО	»
Состояние источника «активен»	СИАК	И
Состояние «последовательный олрос активен»	СПСА	И
Состояние контроллера «активен»	СКАК	К
Состояние контроллера «переход»	СКПД	К

Таблица 7

Состояние функции интерфейса СИ	Посылаемое сообщение СД	Взаимодействие с функцией устройства У2
СИХС	Л	У2 может изменить дистанционное многолинейное сообщение
СИГР	Л	У2 может изменить дистанционное многолинейное сообщение
СИЗД	Л	Многолинейные сообщения не должны меняться
СИПД	Л	Многолинейные сообщения не должны меняться
СИОЦ	Л или Л	У2 запрещено изменять многолинейные сообщения
СИХО	Л	У2 запрещено изменять многолинейные сообщения

2.9.4. В состоянии синхронизации передачи источника «генерация» (СИГР) устройство генерирует новый байт сообщения и функция ожидает новый байт.

В состоянии СИГР функция СИ должна посылать ложное сообщение СД. В этом состоянии устройство может изменять коди-



рованное сообщение, посылаемое через функцию интерфейса «контроллер» или «источник», когда они находятся в состояниях СИАК или СКАК.

Функция СИ должна выходить из состояния СИГР и принимать:

состояние источника «задержка» (СИЗД), если сообщение «имеется новый байт» (инб) истинно;

состояние СИХС в пределах  $t_2$ , если сообщение УП истинно и состояния СКАК и СКПД не активны или сообщение УП ложно и состояния СИАК и СПСА не активны.

2.9.5. В состоянии синхронизации передачи источника «задержка» (СИЗД) функция СИ ожидает установления байта сообщения на интерфейсных сигнальных линиях после изменения его во время состояния СИГР и ожидает пока функции приемника не покажут, что они готовы принять новый байт сообщения.

В состоянии СИЗД функция СИ должна посылать ложное сообщение СД. В этом состоянии устройство не должно изменять посылаемое многолинейное сообщение.

Функция СИ должна выходить из состояния СИЗД и принимать:

состояние источника СИПД только после  $T_1$ , если сообщение ГП истинно;

состояние СИХС в пределах  $t_2$ , если сообщение УП истинно и состояния СКАК и СКПД не активны или сообщение УП ложно и состояния СИАК и СПСА не активны.

2.9.6. В состоянии синхронизации передачи источника «передача» (СИПД) функция СИ указывает функции «синхронизация приема», что она посылает истинные данные.

В состоянии СИПД функция СИ должна посылать истинное сообщение СД. В этом состоянии устройство не должно изменять посылаемое многолинейное сообщение.

Функция СИ должна выходить из состояния СИПД и принимать:

состояние синхронизации передачи источника «ожидание нового цикла» (СИОЦ), если сообщение ДП истинно;

состояние синхронизации передачи источника «холостой ход и ожидание» (СИХО) в пределах  $t_2$ , если сообщение УП истинно и состояния СКАК и СКПД не активны или сообщение УП ложно и состояния СИАК и СПСА не активны.

2.9.7. В состоянии источника «ожидание нового цикла» (СИОЦ) функция СИ ожидает, пока устройство не начнет новый цикл генерации данных.

В состоянии СИОЦ функция СИ может посылать сообщение СД истинным или ложным. В этом состоянии устройство не должно изменять посылаемое многолинейное сообщение.

Функция СИ должна выходить из состояния СИОЦ и принимать

состояние СИГР, если сообщение «инб» ложно;

состояние СИХО в пределах  $t_2$  если сообщение УП истинно и состояния СКАК и СКПД не активны или сообщение УП ложно и состояния СИАК и СПСП не активны.

2.9.8. В состоянии синхронизации передачи источника «холостой ход и ожидание» (СИХО) функция СИ не активна во внешнем процессе передачи байтов данных и активна во внутреннем процессе ожидания того момента, когда устройство начнет новый цикл генерации данных. Состояние СИХО позволяет прерывать последовательность передачи байтов данных без потери данных в интерфейсе

В этот же момент устройство может продолжать подготовку к новому (следующему) циклу генерации данных

В состоянии СИХО сообщение СД должно посылаться пассивным ложным.

Функция СИ должна выходить из состояния СИХО и принимать:

состояние СИХС, если сообщение «инб» ложно;

состояние СИОЦ, если состояние СИАК активно, или состояние СПСА активно, или состояние СКАК активно.

2.9.9. Используемые варианты функции СИ должны соответствовать указанным в табл. 8.

Таблица 8

Обозначение варианта	Исключаемые состояния	Функциональные возможности	Другие необходимые функции
СИ $\emptyset$ СИ1	Все Нет	Нет Все	Нет И1—И8 или ИР1—ИР8, или К5—К28

(Измененная редакция, Изм. № 2).

2.10. Дополнительные требования к функции СИ

2.10.1. Истинное сообщение «инб» показывает, что устройство выдало новый байт данных и сделало его доступным для использования на линиях сигнала интерфейса. Сообщение «инб» должно стать истинным только в состояниях СИХС или СИГР. Сообщение «инб» может стать ложным в любом другом состоянии СИ.

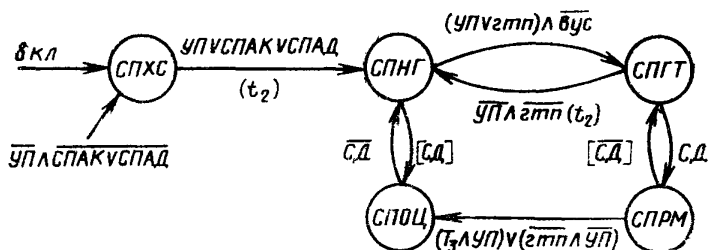
2.10.2. Выражение  $\{ \text{УП} \wedge \text{СКАК} \vee \text{СКПД} \} \vee \{ \text{УП} \wedge \text{СИАК} \vee \text{СПСА} \}$  может быть заменено на  $\text{СИАК} \wedge \text{СПСА} \wedge \text{СКАК} \wedge \text{СКПД}$ , если переход последнего выражения может быть осуществлен в пределах  $t_2$  после изменения УП.

2.11. Функция интерфейса «синхронизация приема» (СП)

2.11.1. Функция СП обеспечивает правильное получение устройством дистанционных многолинейных сообщений. Взаимодействие синхронизации между функцией СИ и одной или более функциями СП (каждая из которых содержится в отдельном устройстве) гарантирует асинхронную передачу каждого байта данных. Функция СП может задерживать либо начало, либо окончание передачи кодированных сообщений до тех пор, пока она не будет готова продолжать процесс приема данных.

Функция СП использует сообщения СД, ГП, ДП для приема данных.

2.11.2. Функция интерфейса СП должна быть реализована в соответствии с диаграммой на черт. 8 и требованиями п. 2.11. В табл. 9 указан набор сообщений и состояний, необходимых для осуществления перехода из одного активного состояния в другое. В табл. 10 указаны сообщения, которые необходимо посылать, когда каждое состояние активно.



Черт. 8

2.11.3. В состоянии приема «холостой ход» (СПХС) функция интерфейса СП не активна и не участвует в цикле синхронизации. Питание на функцию СП подается в состоянии СПХС.

В состоянии СПХС сообщения ГП и ДП должны посылаться пассивными истинными.

Функция СП должна выходить из состояния СПХС и принимать состояние «не готов» (СПНГ) в пределах  $t_2$ , если сообщение УП истинно, или состояние «приемник активен» (СПАК) активно, состояние «приемник адресован» (СПАД) активно.

2.11.4. В состоянии приема «не готов» (СПНГ) функция СП указывает интерфейсу, что она еще не готова продолжать цикл синхронизации.

В состоянии СПНГ сообщения ГП и ДП должны посылаться ложными.

Таблица 9

Наименование сообщения или состояния	Обозначение сообщения или состояния	Функция интерфейса
Питание включено	вкл	—
Готов для приема следующего сообщения	гтп	—
Взять управление синхронно	вус	—
Управление	УП	—
Сопровождение данных	СД	—
Состояние приема «холостой ход»	СПХС	СП
Состояние приема «не готов»	СПНГ	То же
Состояние приема «готов»	СПГТ	»
Состояние «прием данных»	СПРМ	»
Состояние приема «ожидание нового цикла»	СПОЦ	»
Состояние приемника «адресован»	СПАД	П
Состояние приемника «активен»	СПАК	П

Функция СП должна выходить из состояния СПНГ и принимать:

состояние СПГТ, если сообщение «взять управление синхронно» (вус) ложно (п. 2.19.26), сообщение УП истинно или сообщение «гтп» истинно;

Таблица 10

Состояние функции интерфейса СП	Посылаемое дистанционное сообщение		Взаимодействие с функцией устройства У2
	ГП	ДП	
СПХС	1	1	У2 не может принимать дистанционные многолинейные сообщения То же » » У2 может принимать дистанционные многолинейные сообщения, если СПАК активно
СПНГ	Л	Л	
СПГТ	1	Л	
СПОЦ	Л	1	
СПРМ	Л	Л	

состояние СПХС, если сообщение УП ложно и состояния СПАД или СПАК не активны;

состояние СПОЦ, если сообщение СД истинно (этот переход не произойдет при нормальной работе интерфейса, однако он может быть применен для упрощения реализации функции).

2.11.5. В состоянии приема «готов» (СПГТ) функция СП показывает интерфейсу, что она готова принимать многолинейные сообщения.

В состоянии СПГТ сообщение ДП должно посылааться ложным, а сообщение ГП должно посылааться истинным.

Функция СП должна выходить из состояния СПГТ и принимать:

состояние СПРМ, если сообщение СД истинно;

состояние СПХС, если сообщение УП ложно и состояние СПАД или СПАК не активно;

состояние СПНГ в пределах  $t_2$ , если сообщения УП и «гтп» ложны.

2.11.6. В состоянии «прием данных» (СПРМ) функция СП указывает функции СИ, чтобы она не изменяла посылаемое кодированное сообщение. Это единственное состояние, при котором многолинейные сообщения с ЛД должны приниматься в устройстве.

Если сообщение УП истинно, то состояние СПРМ указывает функциям интерфейса, что имеется сообщение интерфейса. Состояние СПРМ указывает функциям устройства, что имеется сообщение для устройства, если состояние СПАК активно.

В состоянии СПРМ сообщения ДП и ГП должны посылаться ложными.

Функция СП должна выйти из состояния СПРМ и принять: состояние приема «ожидание нового цикла» (СПОЦ), если сообщение УП истинно и прошел период  $T_3$  или сообщения УП и «гтп» ложные;

состояние СПХС, если сообщение УП ложное и состояние СПАД или СПАК не активно;

состояние СПГТ, если сообщение СД ложное (этот переход в контроллере может произойти только в том случае, когда контроллер берет управление асинхронно).

2.11.7. В состоянии приема «ожидание нового цикла» (СПОЦ) функция СП показывает, что получен байт данных многолинейного сообщения.

В состоянии СПОЦ сообщение ГП должно посылаться ложным, а сообщение ДП должно посылаться пассивным истинным.

Функция СП должна выходить из состояния СПОЦ и принимать:

состояние приема «не готов» (СПНГ), если сообщение СД ложно;

состояние СПХС, если сообщение УП ложно и состояние СПАД или СПАК не активно.

2.11.8. Используемые варианты функции СП должны соответствовать указанным в табл. 11.

2.11.9. Дополнительные требования к функции СП:

местное сообщение «гтп» не может быть ложным в состоянии СПГТ;

переход из СПГТ в СПНГ должен происходить только тогда, когда УП станет ложным;

Таблица 11

Обозначение варианта	Исключаемые состояния	Функциональные возможности
СП∅ СП1	Все Нет	Нет Все

сообщение ГП, полученное функцией СИ, является логическим И всех сообщений ГП, посылаемых всеми активными функциями СП. Подобным образом сообщение ДП, полученное функцией СИ, является логическим И всех сообщений ДП, посылаемых всеми функциями СП.

## 2.12. Функция интерфейса «источник» (И)

2.12.1. Функция интерфейса «источник» обеспечивает устройству возможность посылать основные данные устройства или данные состояния через интерфейс на другие устройства. Эта возможность существует только тогда, когда функция интерфейса «источник» адресована на «передачу» (справочное приложение 3).

2.12.2. Существует два варианта функции «источник»: с расширенным адресом и без расширенного адреса. В отдельном устройстве необходима только одна из двух разновидностей функции «источник».

Обычная функция «источник» использует однобайтовый адрес. Функция «источник с расширенным адресом» (ИР) (далее — функция «источник с расширением») использует двухбайтовый адрес. Во всех других аспектах возможности обоих вариантов одинаковы.

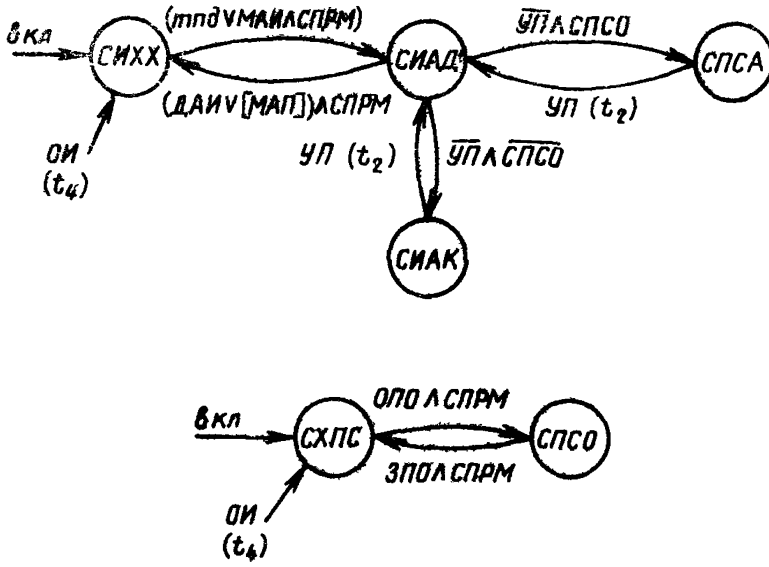
2.12.3. Функция «источник» должна выполняться в соответствии с требованиями п. 2.12 и диаграммами состояний, приведенными на черт. 9.

В табл. 12 указаны сообщения и состояния, необходимые для выполнения перехода из одного состояния в другое. В табл. 13 указаны сообщения, которые должны передаваться, когда каждое состояние активно. Сообщения, посылаемые функцией И, выдаются от функций устройства.

2.12.4. Функция ИР должна быть выполнена в соответствии с диаграммами состояний на черт. 10 и требованиями п. 2.12. В табл. 14 указаны сообщения и состояния, необходимые для выполнения перехода из одного состояния в другое. В табл. 13 указаны сообщения, которые должны посылаться, когда каждое состояние активно.

### 2.12.3, 2.12.4. (Измененная редакция, Изм. № 2).

2.12.5. В состоянии источника «холостой ход» (СИХХ) функция «источник» или функция «источник с расширением» не участвуют в посылке байтов данных или состояний. Функция И или функция ИР в состоянии СИХХ получает питание.



Черт. 9

В состоянии СИХХ сообщения КП и ОБЗ должны посылаются пассивными ложными, а сообщение ПУС должно посылаются пассивным истинным.

Таблица 12

Наименование сообщения или состояния	Обозначение сообщения или состояния	Функция интерфейса
Питание включено	вкл	—
Только передавать	тпд	—
Очистить интерфейс	ОИ	—
Управление	УП	—
Мой адрес источника	МАИ	—
Отпирание последовательного опроса	ОПО	—
Запирание последовательного опроса	ЗПО	—
Другие адреса источников	ДАИ	—
Мой адрес на прием	МАП	—
Состояние источника «холостой ход»	СИХХ	И
Состояние источника «адресован»	СИАД	То же
Состояние источника «активен»	СИАК	»
Состояние «последовательный опрос активен»	СПСА	»
Состояние «холостой ход последовательного опроса»	СХПС	»
Состояние «режим последовательного опроса»	СПСО	»
Состояние «прием данных»	СПРМ	СП

Таблица 13

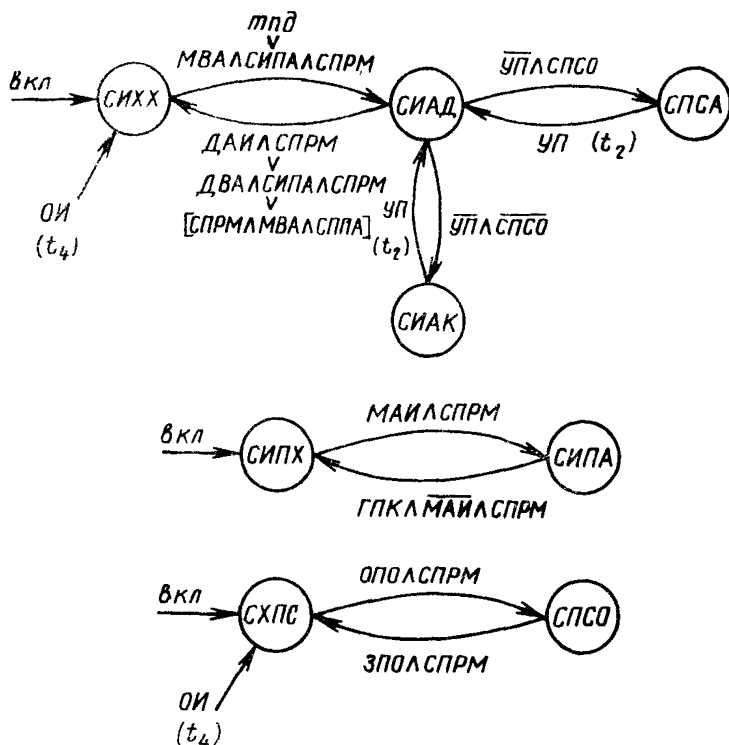
Состояние И	Условие	Посылаемые дистанционные сообщения			Взаимодействие с функцией устройства У2
		Многолинейные	КП	ОБЗ	
СИХХ		ПУС	Л	Л	У2 не разрешается посылать сообщения
СИАД СИАК		ПУС  БТД или КСТ БСТ	Л  I или Л	Л   Л	То же У2 может посылать БТД, КСТ или КП (под управлением СИ)
СПСА	СПРЗ не активно		Л  или I	Л	У2, управляемое СИ может посылать сообщения БСТ (под управлением СИ)
СПСА	СПРЗ активно	БСТ	Л  или I	I	То же

Обозначения: ПУС — пусто; КСТ — конец строки; БТД — байт данных (разд. 5); БСТ — байт состояния (разд. 5); ОБЗ — сообщение «обслуживание запрашивается» (разд. 5); СПРЗ — состояние «положительная реакция на опрос» (п. 2.14.2).

Таблица 14

Наименование сообщения или состояния	Обозначение сообщения или состояния	Функция интерфейса
Питание включено	вкл	—
«Только передавать»	тпд	—
Очистить интерфейс	ОИ	—
Управление	УП	—
Мой адрес источника	МАИ	—
Другие адреса источников	ДАИ	—
Другие вторичные адреса	ДВА	—
Группа первичных команд	ГПК	—
Отпирание последовательного опроса	ОПО	—
Запирание последовательного опроса	ЗПО	—
Мой вторичный адрес	МВА	—
Состояние источника «холостой ход»	СИХХ	И, ИР
Состояние источника «адресован»	СИАД	То же
Состояние источника «активен»	СИАК	»
Состояние «последовательный опрос активен»	СПСА	»
Состояние источника «первичный холостой ход»	СИПХ	ИР
Состояние источника «первичный адресован»	СИПА	То же
Состояние «холостой ход последовательного опроса»	СХПС	И, ИР
Состояние «режим последовательного опроса»	СПСО	То же
Состояние «прием данных»	СПРМ	СП
Состояние приемника «первичный адресован»	СППА	ПР





Черт. 10

Функция И должна выходить из состояния СИХХ и принимать состояние источника «адресован» (СИАД), если сообщение «мой адрес источника» (МАИ) истинно, состояние СПРМ активно или сообщение «только передавать» (тпд) истинно.

Функция ИР должна выходить из состояния СИХХ и принимать состояние СИАД, если сообщение «мой вторичный адрес» (МВА) истинно, состояние СПРМ активно и состояние источника «первичный адресован» (СИПА) активно или сообщение «тпд» истинно.

2.12.6. В состоянии источника «адресован» (СИАД) функция И получила свой адрес источника и готова посылать данные или байты состояния, но еще не посылает их. В состоянии СИАД функция ИР получила свои первичные и вторичные адреса на передачу и готова посылать данные или байты состояния, но пока не посылает их.

В состоянии СИАД сообщения КП, ОБЗ должны посылааться ложными, а сообщение ПУС должно быть послано пассивным истинным.

2.12.7. Функция И должна выходить из состояния СИАД и принимать:

состояние источника «активен» (СИАК), если сообщение УП ложно и состояние «режим последовательного опроса» не активно;

состояние «последовательный опрос активен» (СПСА), если сообщение УП ложно и состояние СПСО активно;

состояние СИХХ, если сообщение «другие адреса источников» (ДАИ) истинно и состояние СПРМ активно или сообщение МАП, используемое по выбору разработчика истинно и состояние СПРМ активно;

состояние СИХХ в пределах  $t_4$ , если сообщение ОИ истинно.

2.12.8. Функция ИР должна выходить из состояния СИАД и принимать:

состояние СИАК, если сообщение УП ложно и состояние СПСО не активно;

состояние СПСА, если сообщение УП ложно и состояние СПСО активно;

состояние СИХХ, если сообщение ДАИ истинно и состояние СПРМ активно или сообщение «другие вторичные адреса» (ДВА), истинно, состояния СИПА и СПРМ активны или сообщение МВА, используемое по выбору разработчика истинно и состояния СППА и СПРМ активны. Если функция ИР используется совместно с функцией П, то выражение  $[МВА \wedge СПРМ \vee СППА]$  должно быть заменено на  $[МАП \wedge СПРМ]$ ;

состояние СИХХ в пределах  $t_4$ , если сообщение ОИ истинно.

**(Измененная редакция, Изм. № 2).**

2.12.9. В состоянии «источник активен» (СИАК) функция И или ИР позволяет передавать сообщение «байт данных» (БТД) и сообщение КП, если оно используется, от функции устройства на линии сигналов ЛД и КП. Содержание сообщения определяется только функцией (функциями) устройства. Функция СИ определяет, когда функция устройства может изменять содержание сообщения БТД и КП, если оно используется.

Во время состояния СИАК сообщения БТД или «конец строки» (КСТ) и КП могут быть посланы функциями устройства. Сообщение «обслуживание запрашивается» (ОБЗ) должно быть пассивным ложным.

Код и формат данных зависит от устройства (разд. 5).

Функции И или ИР должны выходить из состояния СИАК и принимать:

состояние СИАД в пределах  $t_2$ , если сообщение УП истинно;

состояние СИХХ в пределах  $t_4$ , если сообщение ОИ истинно.

2.12.10. В состоянии «последовательный опрос активен» (СПСА) функции И или ИР позволяют передавать одиночное сообщение о состоянии от функции устройства на линии сигнала интерфейса, используя функцию интерфейса СИ для управления передачей «байта состояния» (БСТ), который содержит сообщения ОБЗ. Хотя контроллер требует от устройства только один байт для сообщений БСТ и ОБЗ, устройство может повторять этот комбинированный байт сообщения. В этом случае содержание сообщения БСТ может изменяться между последовательными передачами, хотя сообщение ОБЗ не изменяется функцией «запрос на обслуживание».

Во время состояния СПСА сообщение КП должно быть послано истинным или пассивным ложным не зависимо от того, активно или не активно состояние СПРЗ. Сообщение ОБЗ должно быть послано истинным, если состояние СПРЗ (см. пункт 2.14), содержащееся в функции интерфейса «запрос на обслуживание», активно, и ложным, если состояние СПРЗ не активно.

Кроме того, функцией устройства должно быть послано сообщение БСТ.

Функции И или ИР должны выходить из состояния СПСА и принимать:

состояние СИАД в пределах  $t_2$ , если сообщение УП истинно; состояние СИХХ в пределах  $t_4$ , если сообщение ОИ истинно.

**(Измененная редакция, Изм. № 2).**

2.12.11. В состоянии «холостой ход последовательного опроса» (СХПС) функции И или ИР не могут участвовать в последовательном опросе. Функции И или ИР принимают состояние СХПС при включении. В состоянии СХПС никакие дистанционные сообщения не могут быть посланы. Функции И или ИР должны выходить из состояния СХПС и принимать состояние СПСО, если сообщение «отпирание последовательного опроса» (ОПО) истинно и состояние СПРМ активно.

2.12.12. В состоянии «режим последовательного опроса» (СПСО) функции И или ИР участвуют в последовательном опросе. В состоянии СПСО никакие дистанционные сообщения не могут быть посланы. Функции И или ИР должны выходить из состояния СПСО и принимать:

состояние СХПС, если сообщение «запирание последовательного опроса» (ЗПО) истинно и состояние СПРМ активно;

состояние СХПС в пределах  $t_4$ , если сообщение ОИ истинно.

2.12.13. В состоянии источника «первичный холостой ход» (СИПХ) функция ИР способна узнавать свой первичный адрес и не способна реагировать на свой вторичный адрес. Функция ИР принимает состояние СИПХ при включении.

В состоянии СИПХ никакие дистанционные сообщения не могут быть посланы. Функция ИР должна выходить из состояния

СИПХ и принимать состояние СИПА, если сообщение МАИ истинно и состояние СПРМ активно.

2.12.14. В состоянии источника «первичный адресован» (СИПА) функция ИР способна распознавать и реагировать на свой вторичный адрес.

В состоянии СИПА никакие дистанционные сообщения не могут быть посланы. Функция ИР должна выйти из состояния СИПА и принять состояние СИПХ, если сообщение «группа первичных команд» (ГПК) истинно, сообщение МАИ ложно и состояние СПРМ активно.

2.12.15. Все используемые варианты функций интерфейса И и ИР должны соответствовать перечисленным в табл. 15 и 16.

2.12.14, 2.12.15. (Измененная редакция, Изм. № 2).

2.12.16. Каждое устройство, которое содержит функции «источник» или «источник с расширением», должно иметь средства, при помощи которых адрес источника (МАИ) или вторичный адрес (МВА) может быть изменен при эксплуатации прибора.

Прерывание данных, посылаемых устройством путем выхода из состояния СИАК или входа в это состояние, не должно влиять на формат выходных данных. Рекомендуется, чтобы устройство, возвращающееся в состояние СИАК, продолжало строку выходных данных с точки прерывания.

Каждое устройство, которому необходимо сообщение «тпд», должно иметь ручное переключение на режим «только передача».

2.13. Функция интерфейса «приемник» (П)

2.13.1. Функция интерфейса П дает устройству возможность получать данные (включая данные о состоянии) через интерфейс от других устройств. Эта возможность существует только тогда, когда функция адресована на прием.

Существуют два варианта этой функции: без расширенного адреса и с расширенным адресом. Обычная функция «приемник» использует однобайтовый адрес. Функция интерфейса «приемник с расширенным адресом» (ПР) (далее — функция «приемник с расширением») использует двухбайтовый адрес. Во всех других аспектах эти две функции одинаковы.

В отдельном устройстве необходима только одна из этих двух функций «приемника».

2.13.2. Функция «приемник» должна исполняться в соответствии с диаграммой состояний, приведенной на черт. 11 и требованиями п. 2.13. В табл. 17 указан ряд сообщений и состояний, необходимых для осуществления перехода из одного активного состояния в другое. В табл. 18 указаны сообщения, получаемые функцией устройства У2, в то время, когда каждое состояние активно.

2.13.3. Функция «приемник с расширением» должна реализовываться в соответствии с диаграммой состояний, приведенной

на черт. 12, и требованиями п. 2.13. Сообщения, получаемые функцией устройства, в то время, когда каждое состояние активно, приведены в табл. 18.

Таблица 15

Обозначение варианта	Исключаемые состояния	Функциональные возможности				Прочие требования	Другие необходимые функции
		основной источник*	последовательный опрос	режим "только передача"	не адресовать, если МАП		
И $\emptyset$	Все	Нет	Нет	Нет	Нет	Нет	Нет
И1	Нет	Да	Да	Да	Нет	Исключить [МАП $\wedge$ СПРМ]	СИ1 и СП1
И2	Нет	Да	Да	Нет	Нет	1. Исключить [МАП $\wedge$ СПРМ] 2. «тпд» всегда ложно	СИ1 и СП1
И3	СХПС СПСО СПСА	Да	Нет	Да	Нет	Исключить [МАП $\wedge$ СПРМ]	СИ1 и СП1
И4	СХПС СПСО СПСА	Да	Нет	Нет	Нет	1. Исключить [МАП $\wedge$ СПРМ] 2. «тпд» всегда ложно	»
И5	Нет	Да	Да	Да	Да	Включает [МАП $\wedge$ СПРМ]	СИ1 и П1—П4 или ПР1—ПР4
И6	Нет	Да	Да	Нет	Да	1. Включает [МАП $\wedge$ СПРМ] 2. «тпд» всегда ложно	»
И7	СХПС, СПСО $\wedge$ СПСА	Да	Нет	Да	Да	Включает [МАП $\wedge$ СПРМ]	СИ1 и П1—П4 или ПР1—ПР4
И8	СХПС, СПСО $\wedge$ СПСА	Да	Нет	Нет	Да	1. Включает [МАП $\wedge$ СПРМ] 2. «тпд» всегда ложно	»

В табл. 19 указан ряд сообщений и состояний, необходимых для осуществления перехода из одного активного состояния в другое.

Таблица 16

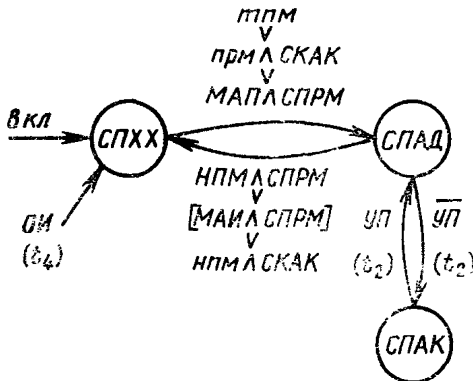
Обозначение варианта	Исключаемые состояния	Функциональные возможности				Прочие требования	Другие необходимые функции	
		основной источник с расширением*	последовательный опрос	режим "только передавать"	не адресовать, если МВА \ СППА			
ИР1 ИР1 ИР2	Все	Нет	Нет	Нет	Нет	Нет Исключить [МВА \ СППА \ СПРМ]	Нет СИ и СП1	
	Нет	Да	Да	Да	Нет			То же
	Нет	Да	Да	Нет	Нет			Исключить 1. Исключить [МВА \ СППА \ СПРМ] 2. «тпд» всегда ложно
ИР3 ИР4	СХПС, СПСО, СПСА	Да	Нет	Да	Нет	Исключить [МВА \ СППА \ СПРМ]	»	
	СХПС, СПСО, СПСА	Да	Нет	Нет	Нет			Исключить 1. Исключить [МВА \ СППА \ СПРМ] 2. «тпд» всегда ложно
ИР5 ИР6	Нет	Да	Да	Да	Да	Включает [МВА \ СППА \ СПРМ]	СИ1 и П1—П4 или ПР1—ПР4	
	Нет	Да	Да	Нет	Да			Включает 1. Включает [МВА \ СППА \ СПРМ] 2. «тпд» всегда ложно
ИР7 ИР8	СПСО, СПСА	Да	Нет	Да	Да	Включает [МВА \ СППА \ СПРМ]	»	
	СХПС, СХПС, СПСО, СПСА	Да	Нет	Нет	Да			Включает 1. Включает [МВА \ СППА \ СПРМ] 2. «тпд» всегда ложно

Таблица 17

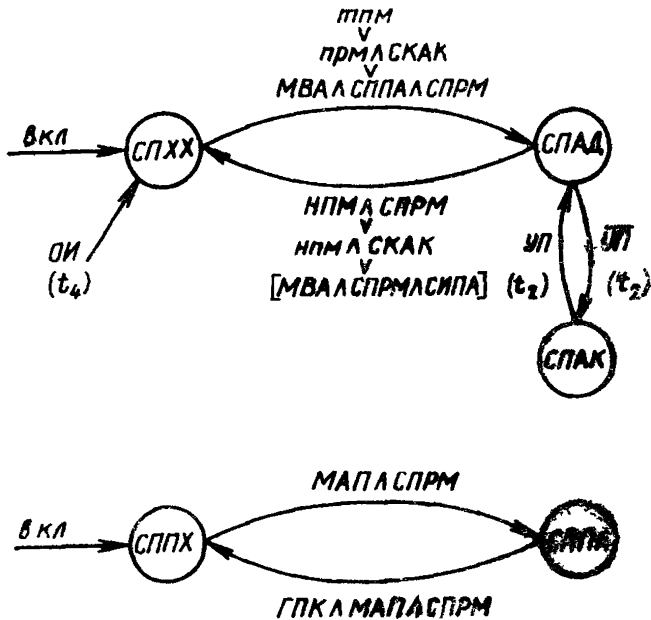
Наименование сообщения или состояния	Обозначение сообщения или состояния	Функция интерфейса
Питание включено	вкл	—
Принимать	прм	—
Местное сообщение «не принимать»	нпм	—
Только принимать	тпм	—
Очистить интерфейс	ОИ	—
Управление	УП	—
Не принимай	НПМ	—
Мой адрес на прием	МАП	—
Мой адрес источника	МАИ	—
Состояние приемника «холостой ход»	СПХХ	П
Состояние приемника «адресован»	СПАД	То же
Состояние приемника «активен»	СПАК	»
Состояние «прием данных»	СПРМ	СП
Состояние контроллера «активен»	СКАК	К

Таблица 18

Состояние П или ПР	Посылаемые дистанционные сообщения	Взаимодействие с функцией устройства У2
СПХХ СПАД СПАК	Нет Нет Нет	У2 не может получать сообщения У2 не может получать сообщения У2 может получать сообщение, зависящее от устройства, когда сообщение СПРМ активно



Черт. 11



Черт. 12

Таблица 19

Наименование сообщения или состояния	Обозначение сообщения или состояния	Функция интерфейса
Питание включено	вкл	—
Принимать	прм	—
Не принимать местные	нпм	—
Только принимать	тпм	—
Очистить интерфейс	ОИ	—
Управление	УП	—
Не принимать	НПМ	—
Мой адрес на прием	МАП	—
Группа первичных команд	ГПК	—
Мой вторичный адрес	МВА	—
Состояние приемника «холостой ход»	СПХХ	ПР
Состояние приемника «активен»	СПАК	То же
Состояние приемника «адресован»	СПАД	»
Состояние приемника «первичный холод- той ход»	СППХ	»
Состояние приемника «первичный адре- сован»	СППА	»
Состояние «прием данных»	СПРМ	СП
Состояние контроллера «активен»	СКАК	К
Первичное состояние «источник адресо- ван»	СИПА	И

2.13.2, 2.13.3. (Измененная редакция, Изм. № 2).



2.13.4. В состоянии приемника «холостой ход» (СПХХ) функция «приемник» или функция «приемник с расширением» не участвуют в передаче сообщений устройств.

Функции П или ПР в состоянии СПХХ получают питание. В состоянии СПХХ никакие дистанционные сообщения не могут быть посланы.

2.13.5. Функция П должна выходить из состояния СПХХ и принимать состояние «приемник адресован» (СПАД), если сообщение «мой адрес на прием» (МАП) истинно и состояние СПРМ активно или сообщение «только принимать» (тпм) истинно, или сообщение «принимать» (прм) истинно и состояние СКАК активно.

2.13.6. Функция ПР должна выходить из состояния СПХХ и принимать состояние СПАД, если сообщение «мой вторичный адрес» (МВА) истинно, состояние СПРМ активно и первичное состояние «первичный адресован» (СППА) активно или сообщение «тпм» истинно, или сообщение «прм» истинно и состояние СКАК активно.

2.13.7. В состоянии приемника «адресован» (СПАД) функция «приемник» получила свой адрес на прием и готова принимать (но еще не принимает) сообщения, устройства. В состоянии СПАД функция «приемник с расширением» получила как первичный, так и вторичный адреса на прием и готова принимать (но еще не принимает) сообщения, зависящие от устройства. В состоянии СПАД никакие дистанционные сообщения не могут быть посланы.

2.13.8. Функция П должна выходить из состояния СПАД и принимать:

состояние «приемник активен» (СПАК) в пределах  $t_2$ , если сообщение УП ложно;

состояние СПХХ, если сообщение «не принимай» (НПМ) истинно и состояние СПРМ активно или сообщение «не принимать местные» (нпм) истинно и состояние СКАК активно, или сообщение МАИ, используемое по выбору разработчика, истинно и состояние СПРМ активно;

состояние СПХХ в пределах  $t_4$ , если сообщение ОИ истинно.

2.13.9. Функция ПР должна выйти из состояния СПАД и принимать:

состояние СПАК в пределах  $t_2$ , если сообщение УП ложно;

состояние СПХХ, если:

сообщение НПМ истинно и состояние СПРМ активно или сообщение «нпм» истинно и состояние СКАК активно, или сообщение МВА истинно и состояние СИПА и СПРМ активны, (если функция ПР используется совместно с функцией И, то выражение  $[МВА \wedge СПРМ \wedge СИПА]$  необходимо заменить на  $[МАИ \wedge СПРМ]$ ) или состояние СПХХ в пределах  $t_4$ , если сообщение ОИ истинно.

**(Измененная редакция, Изм. № 2).**

2.13.10. В состоянии приемника «активен» (СПАК) функции П или функция ПР отпирается для приема сообщений, зависящих от устройства (БТД, КСТ, БСТ, КП, ОБЗ), на функции устройств. Функция СП используется функцией устройства для синхронизации приема каждого байта сообщений.

В состоянии СПАК никакие дистанционные сообщения не могут быть посланы.

Функция П или ПР должны выходить из состояния СПАК и принимать:

состояние СПАД в пределах  $t_2$ , если сообщение УП истинно; состояние СПХХ в пределах  $t_4$ , если сообщение ОИ истинно.

2.13.11. В состоянии приемника «первичный холостой ход» (СПХХ) функция ПР способна распознавать свой первичный адрес и не способна реагировать на свой вторичный адрес.

Функция ПР в состоянии СПХХ получает питание.

В состоянии СПХХ никакие дистанционные сообщения не могут быть посланы. Функция ПР должна выходить из состояния СПХХ и принимать состояние СППА, если сообщение МАП истинно и состояние СПРМ активно.

2.13.12. В состоянии приемника «первичный адресован» (СППА) функция ПР способна распознавать и реагировать на свой вторичный адрес.

В состоянии СППА никакие дистанционные сообщения не могут быть посланы. Функция ПР должна выходить из состояния СППА и принимать состояние СППХ, если сообщение «группа первичных команд» (ГПК) истинно, сообщение МАП ложно и состояние СПРМ активно.

2.13.13. Все используемые варианты функции интерфейса «приемник» и «приемник с расширением» должны соответствовать табл. 20 и 21.

**(Измененная редакция, Изм. № 2).**

2.13.14. Каждое устройство, содержащее функцию «приемник» или «приемник с расширением», должно иметь средства, при помощи которых адрес на прием (МАП) и вторичный адрес (МВА) могут быть изменены потребителем прибора.

2.13.15. Прерывание приема данных из-за отсутствия СПАК, не должно влиять на последующий прием данных. Рекомендуется, чтобы устройство, возвращающееся в состояние СПАК, продолжило строку данных с точки прерывания.

2.13.16. Каждое устройство, которому необходимо сообщение «тпм», должно иметь ручное переключение на режим «только прием».

2.14. Функция интерфейса «запрос на обслуживание» (3)

2.14.1. Функция интерфейса «запрос на обслуживание» дает

Таблица 20

Обозначение варианта	Исключаемые состояния	Функциональные возможности			Прочие требования	Другие необходимые функции
		основной приемник	режим „только принимать“	не адресовать, если МАИ		
П0	Все	Нет	Нет	Нет	Нет Исключить [МАИ∧СПРМ]	Нет СП1
П1	Нет	Да	Да	Нет		
П2	Нет	Да	Нет	Нет	1. Исключить [МАИ∧СПРМ] 2. «тпм» всегда ложно Включить [МАИ∧СПРМ]	СП1  То же
П3	Нет	Да	Да	Да		
П4	Нет	Да	Нет	Да	1. Включить [МАИ∧СПРМ] 2. «тпм» всегда ложно	СП1 и И1—И8 или ИР1—ИР8 То же

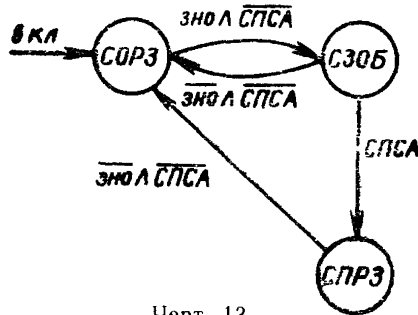
Таблица 21

Обозначение варианта	Исключаемые состояния	Функциональные возможности			Прочие требования	Другие необходимые функции
		основной приемник с расширением	режим „только принимать“	не адресовать, если МВА∧СИПА		
ПР0	Все	Нет	Нет	Нет	Нет Исключить [МВА∧СИПА∧СПРМ]	Нет
ПР1	Нет	Да	Да	Нет		
ПР2	Нет	Да	Нет	Нет	1. Исключить [МВА∧СИПА∧СПРМ] 2. «тпм» всегда ложно Включить [МВА∧СИПА∧СПРМ]	СП1  СП1
ПР3	Нет	Да	Да	Да		
ПР4	Нет	Да	Нет	Да	1. Включить [МВА∧СИПА∧СПРМ] 2. «тпм» всегда ложно	СП1 и И1—И8 или ИР1—ИР8 СП1 и И1—И8 или ИР1—ИР8

устройству возможность асинхронно запрашивать обслуживание от контроллера, который управляет интерфейсом. Эта функция также синхронизирует сообщение ОБЗ (содержащееся в байте о состоянии), посылаемое во время последовательного опроса та-

ким образом, чтобы сообщение ЗО могло быть убрано с интерфейса, когда сообщение ОБЗ принимается в истинном состоянии контроллером (п. 5.5).

2.14.2. Функция интерфейса «запрос на обслуживание» должна реализовываться в соответствии с диаграммой состояний (черт. 13) и требованиями п. 2.14. В табл. 22 указаны сообщения и состояния, необходимые для перехода из одного активного состояния в другое. В табл. 23 указаны сообщения, которые должны быть посланы, когда каждое состояние активно, и их взаимодействие с функцией устройства У2.



Черт. 13

Таблица 22

Наименование сообщения или состояния	Обозначение сообщения или состояния	Функция интерфейса
Питание включено	вкл	—
Запрос на обслуживание	знО	—
Состояние «отрицательная реакция на опрос»	СОРЗ	З
Состояние «запрос на обслуживание»	СЗОб	То же
Состояние «положительная реакция на опрос»	СПРЗ	»
Состояние «последовательный опрос активен»	СПСА	И

Таблица 23

Состояние З	Посылаемое дистанционное сообщение ЗО	Взаимодействие с функцией устройства У2
	ЗО	
СОРЗ	Л	Нет
СЗОб	И	Нет
СПРЗ	Л	Нет

2.14.3. В состоянии «отрицательная реакция на опрос» (СОРЗ) функция З запрос на обслуживание не делает. В состоянии СОРЗ функция З получает питание, сообщение ЗО должно посылаяться пассивным ложным.

Сообщение ОБЗ будет послано ложным, когда состояние СПСА активно (п. 5.5).

Функция 3 должна выходить из состояния СОРЗ и принимать состояние СЗОВ в любой момент, когда сообщение «запрос на обслуживание» («зно») истинно и состояние СПСА не активно.

**(Измененная редакция, Изм. № 2).**

2.14.4. В состоянии «запрос на обслуживание» (СЗОВ) функция 3 непрерывно показывает через интерфейс, что она делает запрос на обслуживание. В состоянии СЗОВ сообщение ЗО должно посылааться истинным. Функция 3 должна выходить из состояния СЗОВ и принимать:

состояние СОРЗ, если сообщение «зно» ложно и состояние СПСА не активно;

состояние «положительная реакция на опрос» (СПРЗ), если состояние СПСА активно.

2.14.5. В состоянии «положительная реакция на опрос» (СПРЗ), функции 3 необходимо обслуживание, но она не активно требует его через интерфейс.

В состоянии СПРЗ сообщение ЗО должно посылааться пассивным ложным.

Истинное сообщение ОБЗ будет послано источником, когда состояние СПСА активно (п. 5.5).

Функция 3 должна выходить из состояния СПРЗ и принимать состояние СОРЗ в любой момент, когда сообщение «зно» ложно, а состояние СПСА не активно.

2.14.6. В табл. 24 приведены используемые варианты функции интерфейса «запрос на обслуживание».

Таблица 24

Обозначение варианта	Исключаемые состояния	Функциональные возможности	Другие необходимые функции
3Ø 31	Все Нет	Нет Все	Нет И1, И2, И5, И6 или ИР1, ИР2, ИР5, ИР6

2.14.7. Функция 3 предназначена для запроса на обслуживание одной задачи.

Если в устройстве имеется несколько задач, по которым необходимо делать запрос на обслуживание, то для каждой отдельной задачи должна использоваться функция 3 и соответствующее сообщение «зно» (п. 5.5).

2.14.8. Истинное сообщение ЗО должно посылааться по запросу от любого истинного сообщения «зно» в устройстве.

2.14.9. Когда функция И находится в состоянии СПСА, сообщение ОБЗ должно посылааться истинным, если функция 3 находится в состоянии СПРЗ.

2.14.10. Сообщение ЗО, получаемое функцией К, является ло-

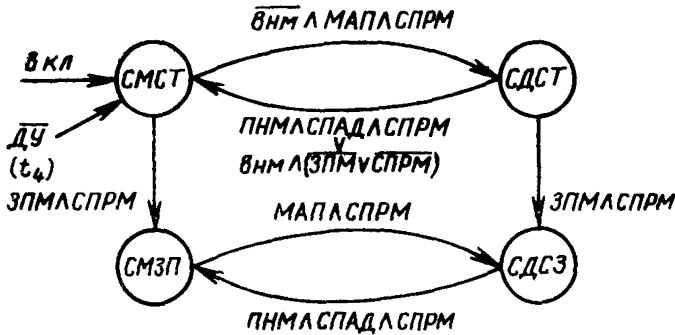
гическим ИЛИ сообщений ЗО, посылаемых всеми функциями З.

2.15. Функция интерфейса «дистанционное/местное управление» (ДМ)

(Измененная редакция, Изм. № 2).

2.15.1. Функция ДМ дает устройству возможность делать выбор между двумя источниками входной информации. Функция показывает устройству, что должна использоваться или входная информация от органов управления на передней панели (местная) или соответствующая входная информация от интерфейса (дистанционная).

2.15.2. Функция ДМ должна выполняться в соответствии с диаграммой, приведенной на черт. 14, и требованиями п. 2.15. Набор сообщений и состояний, необходимых для осуществления перехода из одного активного состояния в другое, указан в табл. 25. Взаимодействие функции ДМ с функцией устройства, когда каждое состояние активно, указано в табл. 26.



Черт. 14

Таблица 25

Наименование сообщения или состояния	Обозначение сообщения или состояния	Функция интерфейса
Питание включено	вкл	—
Возврат на местный	внм	—
Дистанционное управление	ДУ	—
Запирание местного	ЗПМ	—
Переход на местный	ПНМ	—
Мой адрес на прием	МАП	—
Мой вторичный адрес	МВА	—
Состояние «местный»	СМСТ	ДМ
Состояние «местный с запиранием»	СМЗП	То же
Состояние «дистанционный»	СДСТ	»
Состояние «дистанционный с запиранием»	СДСЗ	»
Состояние «прием данных»	СПРМ	СП
Состояние «приемник адресован»	СПАД	П
Состояние приемника «первичный адресован»	СППА	ПР

Состояние функции ДМ	Посылаемые дистанционные сообщения	Взаимодействие с функцией устройства У <sub>2</sub>
СМСТ	Нет	Устройство в режиме «местное управление»
СМЗП	Нет	То же
СДСТ	Нет	Устройство в режиме «дистанционное управление»
СДСЗ	Нет	То же

2.15.3. В состоянии «местный» (СМСТ) все местные органы управления функциями устройства (на передней или задней панели) находятся в рабочем состоянии и устройство может запоминать, но не реагировать на соответствующие сообщения устройства, поступающие от интерфейса. Функция ДМ получает питание в состоянии СМСТ. В состоянии СМСТ никакие дистанционные сообщения не могут быть посланы. Функция должна выходить из состояния СМСТ и принимать:

состояние «дистанционный» (СДСТ), если сообщение «возврат на местное» (внм) ложно и сообщении МАП истинно, а состояние СПРМ активно. При совместном использовании функций ДМ и ПР выражение МАП должно быть заменено на выражение МВА/СППА;

состояние «местный с запирающим» (СМЗП), если универсальная кодированная команда «запирание местного» (ЗПМ) истинная и состояние СПРМ активно.

#### 2.15.2, 2.15.3. (Измененная редакция, Изм. № 2).

2.15.4. В состоянии «местный с запирающим» (СМЗП) все органы местного управления устройства находятся в рабочем состоянии и устройство может запоминать, но не реагировать на соответствующие сообщения устройства, получаемые от интерфейса (сообщение «внм» не принимается во внимание). В состоянии СМЗП никакие дистанционные сообщения не могут быть посланы.

Функция ДМ должна выходить из состояния СМЗП и принимать:

состояние «дистанционный с запирающим» (СДСЗ), когда МАП истинно и состояние СПРМ активно;

состояние СМСТ в течение  $t_4$ , когда сообщение ДУ ложно.

2.15.5. В состоянии «дистанционный» (СДСТ) органы управления функциями устройства, для которых имеется соответствующее дистанционное управление (кроме органов управления, которые посылают местные сообщения на функции интерфейса), находятся в рабочем состоянии и функции устройства управляются ди-

станционно контроллером. В состоянии СДСТ дистанционные сообщения не могут быть посланы.

Функция ДМ должна выходить из состояния СДСТ и принимать:

состояние СДСЗ, если сообщение ЗПМ истинно и состояние СПРМ активно;

состояние СМСТ, если сообщение ДУ ложно в течение  $t_4$  или сообщение «переход на местный» (ПНМ) истинно и состояния СПРМ и СПАД активны, или сообщение «внм» истинно и сообщение ЗПМ ложно или состояние СПРМ не активно.

2.15.6. В состоянии «дистанционный с запираем» (СДСЗ) органы управления функциями устройства, для которых имеется соответствующее дистанционное управление (кроме органов управления, которые посылают местные сообщения на функции интерфейса) не влияют на управление функциями устройства. Последние управляются дистанционно контроллером (сообщение «внм» не принимается во внимание). В состоянии СДСЗ никакие дистанционные сообщения не могут быть посланы. Функция ДМ должна выходить из состояния СДСЗ и принимать:

состояние СМСТ в течение  $t_4$ , если ДУ ложно;

состояние СМЗП, если сообщение ПНМ истинно и состояние СПАД и СПРМ активны.

2.15.7. Используемые варианты и функции ДМ должны соответствовать табл. 27.

Таблица 27

Обозначение варианта	Исключаемые состояния	Функциональные возможности	Прочие требования	Другие необходимые функции
ДМ 0	Все	Нет	Нет	Нет
ДМ1	Нет	Все	Нет	П1—П4 или
ДМ2	СМЗП, СДСЗ	нет «запирания местного»	«внм» всегда ложно	ПР1—ПР4 То же

(Измененная редакция, Изм. № 2).

2.15.8. Способность устройства посылать через интерфейс сообщения, зависящие от устройства, или получать и использовать такие сообщения, не зависит от состояния, которое активно в функции ДМ.

2.15.9. Когда состояние СДСТ или СДСЗ активны, в устройстве не должно использоваться местное управление. Устройство должно реагировать на все последующие входные данные, получаемые через интерфейс.



Однако, в зависимости от особых возможностей запоминания программы, устройство может быть сконструировано так, что: местное управление в нем используется до тех пор, пока оно не отменяется последующими входными данными, полученными через интерфейс;

в нем используются входные данные, ранее полученные через интерфейс.

2.15.10. Когда состояние СМСТ или СМЗП становится активным устройство должно использовать местное управление и игнорировать входные данные, получаемые через интерфейс.

Однако, устройство может быть сконструировано так, что в нем будут использоваться:

самые последние полученные входные данные до тех пор, пока они не будут отменены последующим местным управлением;

значения, устанавливаемые всеми ручками местного управления в любой момент, когда состояния СМСТ и СМЗП становятся активными.

2.15.11. Сообщение «вним» не должно выдаваться постоянно.

2.15.12. Случаи, когда необходимо только местное управление устройством при помощи местного программирующего источника (например, оператором), не рассматриваются в настоящем стандарте.

2.16. Функция интерфейса «параллельный опрос» (ОП)

2.16.1. Функция ОП позволяет устройству выдавать управляющему контроллеру сообщение «реакция на параллельный опрос» (РОП), не будучи предварительно адресованным на передачу.

**(Измененная редакция, Изм. № 2).**

2.16.2. Линии сигналов ЛД0—ЛД7 используются для передачи битов о состоянии устройства во время параллельного опроса.

Это позволяет обслуживать до восьми устройств, используя одну линию на устройство, хотя любое количество устройств может обслуживаться при совместном использовании линии ЛД.

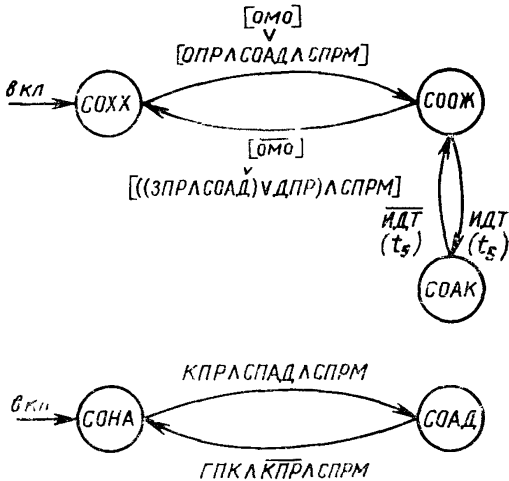
2.16.3. Использование параллельного опроса в системе предполагает проведение контроллером интерфейса периодического опроса.

2.16.4. Параллельный опрос может использоваться для указания запроса на обслуживание. Однако эта возможность отличается от сообщения ЗО следующим образом:

устройству, использующему параллельный опрос, дается своя индивидуальная линия в шине, по которой посылается его запрос на обслуживание, в то время как все запросы на обслуживание всех устройств, использующих сообщение ЗО, связаны связью ИЛИ на одной линии в шине. Поэтому идентификация устройств, делающих запрос на обслуживание, не требует последовательного опроса;

сообщение ЗО может быть послано через интерфейс в любой момент, когда устройство делает запрос на обслуживание, но запросы на обслуживание при помощи параллельного опроса могут быть посланы только тогда, когда об этом просит действующий контроллер интерфейса.

2.16.5. Функция интерфейса «параллельный опрос» должна выполняться в соответствии с диаграммой состояний (черт. 15) и требованиями п. 2.16. Сообщения и состояния, необходимые для осуществления перехода из одного состояния в другое, указаны в табл. 28. В табл. 29 указаны сообщения, которые должны посылаться функцией в то время, когда каждое состояние активно.



Черт. 15

(Измененная редакция, Изм. № 2).

2.16.6 В состоянии «холостой ход параллельного опроса» (СОХХ) функция ОП не способна реагировать на параллельный опрос, выполняемый контроллером интерфейса.

Функция ОП получает питание в состоянии СОХХ.

В состоянии СОХХ сообщение РОП должно посылаться пассивным ложным. Функция ОП должна выйти из состояния СОХХ и принять состояние «ожидание параллельного опроса» (СООЖ), если сообщение ОПР истинно и состояние СОАД и СПРМ активны или сообщение «отпирание местного опроса» (омо) истинно.

2.16.7. В состоянии «ожидание параллельного опроса» (СООЖ) функция ОП способна реагировать на параллельный опрос, выполняемый контроллером интерфейса в любой момент, когда он

осуществляется. В состоянии СООЖ сообщение РОП должно посылаться пассивным ложным. Функция ОП должна выйти из состояния СООЖ и принять:

Таблица 28

Наименование сообщения или состояния	Обозначение сообщений или состояний	Функция интерфейса
Питание включено	вкл	—
Индивидуальный статус	ист	—
Отпирание местного опроса	омо	—
Идентификация	ИТД	—
Управление	УП	—
Отпирание параллельного опроса	ОПР	—
Запирание параллельного опроса	ЗПР	—
Конфигурация параллельного опроса	КПР	—
Группа первичных команд	ГПК	—
Деконфигурация параллельного опроса	ДПР	—
Состояние «холостой ход параллельного опроса»	СОХХ	ОП
Состояние «ожидание параллельного опроса»	СООЖ	То же
Состояние «параллельный опрос активен»	СОАК	»
Состояние «параллельный опрос не адресован на конфигурацию»	СОНА	»
Состояние «параллельный опрос адресован на конфигурацию»	СОАД	»
Состояние «прием данных»	СПРМ	СП
Состояние «приемник адресован»	СПАД	П

Таблица 29

Состояние ОП	Необходимое условие	Посланное дистанционное сообщение	Взаимодействие с функцией устройства
СОХХ		Л	Нет
СООЖ		Л	Нет
СОАК	ист $\equiv$ С	I	Нет
СОАК	ист $\neq$ С	Л	Нет

состояние «параллельный опрос активен» (СОАК) в пределах  $t_{\Sigma}$ , если сообщение ИДТ истинно (параллельный опрос действует); состояние СОХХ если: сообщение «омо» ложное или сообщение «запирание параллельного опроса» (ЗПР) истинно и состояния СОАД и СПРМ активны, или сообщение «деконфигурация параллельного опроса» (ДПР) истинно и состояние СПРМ активно.

2.16.8. В состоянии «параллельный опрос активен» (СОАК)

функция ОП реагирует на параллельный опрос, проводимый в это время контроллером интерфейса.

В состоянии СОАК одно из сообщений РОП (табл. 30) должно посылаться истинным тогда, когда значение сообщения «индивидуальный статус» (ист) равно значению бита «считывание» (С), полученному в составе команды ОПР по линии ЛДЗ.

Таблица 30

Логическое значение битов, получаемых с ОПР			Сообщение РОП
P3	P2	P1	
0	0	0	РОП1
0	0	1	РОП2
0	1	0	РОП3
0	1	1	РОП4
1	0	0	РОП5
1	0	1	РОП6
1	1	0	РОП7
1	1	1	РОП8

Сообщение РОП должно быть определено тремя битами P1—P3, получаемыми вместе с командой ОПР. Причем P1—P3 посылаются по линии ЛД0—ЛД2 соответственно.

Сопутствующие биты С, P1, P2 и P3 должны быть функцией сохранены.

В табл. 30 указаны сообщения РОП, определяемые каждой комбинацией значений P1—P3. Все другие сообщения РОП должны посылаться пассивными ложными.

Функция интерфейса «параллельный опрос» должна выходить из состояния СОАК и переходить в состояние СООЖ в течение  $t_5$ , если сообщение ИДТ ложно (параллельный опрос закончен).

2.16.9. В состоянии «параллельный опрос не адресован на конфигурацию» (СОНА) функция ОП должна игнорировать любые сообщения ОПР или ЗПР, которые могут быть получены через интерфейс.

Функция ОП получает питание в состоянии СОНА. В состоянии СОНА никакие сообщения не могут быть посланы.

Функция ОП должна выходить из состояния СОНА и принимать состояние «параллельный опрос адресован на конфигурацию» (СОАД), или сообщение КПР истинно, состояние СПАД и СПРМ активны.

### 2.16.7—2.16.9. (Измененная редакция, Изм. № 2).

2.16.10. В состоянии «параллельный опрос адресован на конфигурацию» (СОАД) функция ОП получает через интерфейс сообщения ОПР или ЗПР. Если сообщение ОПР получено, то сопутствующие биты С, P1, P2 и P3 должны быть сохранены функ-

цией. В состоянии СОАД никаких сообщений не может быть послано. Функция ОП должна переходить в состояние «параллельный опрос не адресован на конфигурацию» (СОНА), когда сообщение ГПК истинно, сообщение КНР ложное, а состояние СПРМ активно.

2.16.11. Используемые варианты функции интерфейса «параллельный опрос» должны соответствовать указанным в табл. 31.

Таблица 31

Обозначение варианта	Исключаемые состояния	Функциональные возможности	Прочие требования	Другие необходимые подмножества функций
ОП $\emptyset$ ОП1	Все Нет	Нет Дистанционное конфигурирование	Нет 1. Исключает: «омо» 2. Включает: [[ (ЗПР $\wedge$ СОАД) $\vee$ ДПР] $\wedge$ СПРМ] [ОПР $\wedge$ СОАД $\wedge$ СПРМ]	Нет П1—П4 ПР1—ПР4
ОП2	СОНА СОАД	Местное конфигурирование	1. Включает «омо» 2. Исключает [[ (ЗПР $\wedge$ СОАД) $\vee$ ДПР] $\wedge$ СПРМ] [ОПР $\wedge$ СОАД $\wedge$ СПРМ] 3. Местные сообщения, должны заменить С, Р1, Р2, Р3	Нет

(Измененная редакция, Изм. № 2).

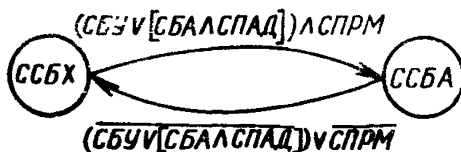
2.16.12. Если используется вариант ОП2, то местные сообщения должны заменять команду ОПР.

2.17. Функция интерфейса «очистить устройство» (СБ)

2.17.1. Функция интерфейса «очистить устройство» дает устройству возможность перейти в исходное состояние либо индивидуально, либо коллективно в составе группы устройств. Группой могут быть все адресованные устройства в данной системе.

2.17.2. Функция интерфейса «очистить устройство» должна выполняться в соответствии с диаграммой (черт. 16) и требованиями п. 2.17. В табл. 32 указан ряд сообщений и состояний, необходимых для перехода из одного активного состояния в другое. В табл. 33 приведено взаимодействие функции СБ с функцией устройства, когда каждое состояние функции СБ активно.

2.17.3. В состоянии «холостой ход функции очистить устройство» (ССБХ) функция СБ не активна.



Черт. 16

Таблица 32

Содержание сообщения или состояний	Обозначение сообщений или состояний	Функции интерфейса
Очистить устройство	СБУ	—
Очистить выбранное устройство	СБА	—
Состояние «холостой ход»	ССБХ	СБ
Состояние «активна»	ССБА	СБ
Состояние «прием данных»	СПРМ	СП
Состояние «приемник адресован»	СПАД	П

Таблица 33

Состояние СБ	Посланные дистанционные сообщения	Взаимодействие с функцией устройства У2
ССБХ	Нет	Нормальное состояние функции устройства У2 должно вернуться в известное фиксированное состояние
ССБА	Нет	

В состоянии ССБХ никакие дистанционные сообщения не должны быть посланы.

Функция СБ должна выходить из состояния ССБХ и принимать состояние «функция очистить устройство активна» (ССБА), если состояние СПРМ активно и:

сообщение «очистить устройство» (СБУ) истинно, или  
сообщение «очистить выбранное устройство» (СБА) истинно и состояние СПАД активно.

2.17.4. В состоянии функции очистить устройство «активно» (ССБА) функция СБ посылает внутреннее сообщение на функции (функцию) устройства, заставляя их переходить в исходное состояние. В состоянии ССБА никакие дистанционные сообщения не должны быть посланы.

Функция СБ должна выходить из состояния ССБА и принимать состояние «холостой ход» функции очистить устройство (ССБХ), если состояния СПРМ или СПАД не активны или сообщения СБУ и СБА ложны.

2.17.5. Используемые варианты функции интерфейса «очистить устройство» должны соответствовать табл. 34.

Обозначение варианта	Исключаемые состояния	Функциональные возможности	Прочие требования	Другие необходимые функции
СБØ СВ1	Все Нет	Нет Все	Нет Нет	Нет П1—П4 или ПР1—ПР4
СВ2	Нет	Исключить «очистить вы- бранное устройство»	Исключить СБА^СПАД	СП1

**(Измененная редакция, Изм. № 2).**

2.17.6. Состояние ССБА воздействует только на функции устройства и не воздействует на функции интерфейса.

Устройство может использовать функцию СБ в любых целях, необходимых для своей работы. Нормальное использование этой функции приведет к тому, что функция устройства будет в таком же состоянии, как при подаче сигнала «питание включено». Эта функция может быть использована для установления функций устройства в определенное состояние, которое конструктор должен указать.

2.18. Функция интерфейса «запуск устройства» (ЗП)

2.18.1. Функция интерфейса «запуск устройства» позволяет начинать выполнение основной работы (измерения) либо одному устройству, либо одновременно группе устройств. Группой могут быть все адресованные устройства в одной системе.

2.18.2. Функция интерфейса «запуск устройства» должна выполняться в соответствии с диаграммой (черт. 17) и требованиями п. 2.18. В табл. 35 указаны сообщения и состояния, необходимые для перехода из одного активного состояния в другое. В табл. 36 приведено взаимодействие с функциями устройства, когда каждое состояние активно.



Черт. 17

2.18.3. В состоянии «холостой ход» функции запуск устройства (СЗПХ) функция ЗП не активна.

В состоянии СЗПХ никакие дистанционные сообщения не могут быть посланы.

Таблица 35

Наименование сообщений или состояний	Обозначение сообщений или состояний	Функции интерфейса
Запуск устройства	ЗАП	—
Состояние «холостой ход» запуска устройства	СЗПХ	ЗП
Состояние запуск устройства «активен»	СЗПА	То же
Состояние «прием данных»	СПРМ	СП
Состояние приемника «адресован»	СПАД	П

Таблица 36

Состояние ЗП	Посланное дистанционное сообщение	Взаимодействие с функцией устройства У <sup>2</sup>
СЗПХ	Нет	Нет
СЗПА	Нет	У <sup>2</sup> должна начинать выполнение запускаемой операции

Функция ЗП должна выходить из состояния СЗПХ и принимать состояние «активен» (СЗПА), если сообщение «запуск устройства» (ЗАП) истинно и состояния СПАД и СПРМ активны.

2.18.4. В состоянии функции запуск устройства «активен» (СЗПА) функция ЗП посылает сообщение на функцию устройства, заставляя ее начинать выполнение своей основной задачи.

В состоянии СЗПА никакие дистанционные сообщения не могут быть посланы.

Функция ЗП должна выходить из состояния СЗПА и принимать состояние СЗПХ, если сообщение ЗАП ложно или состояние СПАД не активно, или состояние СПРМ не активно.

2.18.5. Используемые варианты функции интерфейса «запуск устройства» должны соответствовать табл. 37.

Таблица 37

Обозначение варианта	Исключаемые состояния	Функциональные возможности	Другие необходимые функции
ЗП∅ ЗП1	Все Нет	Нет Все	Нет П1—П4 или ПР1—ПР4

2.18.6. Рекомендуется, чтобы устройство начинало работу немедленно после того, как состояние СЗПА становится активным.

Если устройство начало работать, то оно не должно реагировать на последующие переходы состояний до тех пор, пока не



выполнит операцию. Только после завершения первой операции устройство может начать новую операцию в ответ на следующее активное состояние СЗПА.

## 2.19. Функция интерфейса «контроллер» (К)

2.19.1. Функция интерфейса «контроллер» позволяет устройству посылать адреса устройств, универсальные команды и адресные команды на другие устройства через интерфейс. Она также обеспечивает проведение параллельного опроса для определения устройств, которым необходимо обслуживание.

2.19.2. Функция интерфейса «контроллер» может выполнять свои задачи только тогда, когда она посылает через интерфейс сообщение УП.

2.19.3. Если несколько устройств в интерфейсе имеют функцию «контроллер», то все они, за исключением одной, должны находиться в состоянии «холостой ход контроллера» (СКХХ) в один и тот же момент времени. Устройство, содержащее функцию «контроллер», которая не находится в состоянии СКХХ, называется «действующий контроллер» системы интерфейс. Настоящий стандарт устанавливает алгоритм, в соответствии с которым устройство с функцией «контроллер» может стать «действующим контроллером» системы.

2.19.4. Функция «контроллер» в одном из устройств, подсоединенных к интерфейсу, может принимать состояние «управление системы активно» (СКУА). В этом состоянии может находиться не более одного устройства. Функция должна оставаться в состоянии СКУА во время работы шины и иметь возможность посылать сообщение ОИ и ДУ через интерфейс в любое время, независимо от того, имеется ли действующий контроллер или нет.

Это устройство называется «контроллером системы».

2.19.5. Функция интерфейса «контроллер» должна выполняться в соответствии с диаграммой, приведенной на черт. 18 и требованиями п. 2.19. В табл. 38 указан ряд сообщений и состояний, необходимых для осуществления перехода из одного активного состояния в другое. В табл. 39 указаны сообщения, которые должны быть посланы, когда каждое состояние активно.

2.19.6. В состоянии контроллера «холостой ход» (СКХХ) функция К не может управлять интерфейсом. Функция К получает питание в состоянии СКХХ.

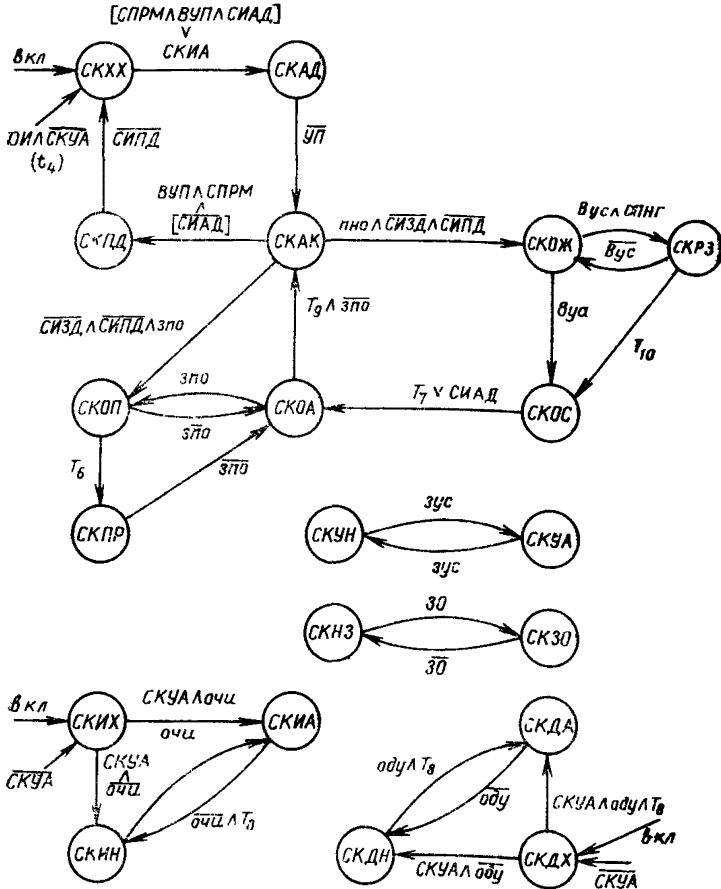
В состоянии СКХХ сообщения УП и ИДТ должны посылаться пассивными ложными, а сообщение ПУС должно посылаться пассивным истинным. Сообщение ИДТ кодируется на линиях УП и КП (см. табл. 2а).

Функция К должна выходить из состояния СКХХ и принимать состояние «контроллер адресован» (СКАД), если сообщение «взять управление» (ВУП) истинно (посылается действующим контроллером) и состояния СИАД и СПРМ активны, или состо-

яние управления системы «очистка интерфейса активна» (СКИА) активно.

### 2.19.4—2.19.6. (Измененная редакция, Изм. № 2).

2.19.7. В состоянии контроллера «адресован» (СКАД) функция К находится в процессе становления «действующим контроллером» интерфейса, но ожидает того момента, когда работающий контроллер перестанет передавать сообщение УП.



Черт. 18

В состоянии СКАД сообщения УП и ИДТ должны посылаются пассивными ложными, а сообщение ПУС должно посылаются пассивным истинным.

Функция К должна выходить из состояния СКАД и принимать:

Наименования сообщений или состояний	Обозначения сообще- ний или состояний	Функция интерфейса
Питание включено	вкл	—
Запрос управления системы	зус	—
Запрос параллельного опроса	зпо	—
Переход на ожидание	пно	—
Взять управление асинхронно	вуа	—
Взять управление синхронно	вус	—
Послать «очистить интерфейс»	очи	—
Послать «отпирание дистанционного управления»	оду	—
Очистить интерфейс	ОИ	—
Управление	УП	—
Взять управление	ВУП	—
Состояние контроллера «холостой ход»	СКХХ	К
Состояние контроллера «адресован»	СКАД	То же
Состояние контроллера «переход»	СКПД	»
Состояние контроллера «активен»	СКАК	»
Состояние контроллера «ожидание параллельного опроса»	СКОП	»
Состояние контроллера «параллельный опрос»	СКПР	»
Состояние контроллера «ожидание»	СКОЖ	»
Состояние контроллера «активное ожидание»	СКОА	»
Состояние контроллера «синхронное ожидание»	СКОС	К
Состояние контроллера «обслуживание запрашивается»	СКЗО	То же
Состояние контроллера «обслуживание не запрашивается»	СКНЗ	»
Состояние «управление системы не активно»	СКУН	»
Состояние «управление системы активно»	СКУА	»
Состояние управления системы «холостой ход дистанционного управления»	СКДХ	»
Состояние управления системы «отпирание дистанционного управления не активно»	СКДН	»
Состояние управления системы «отпирание дистанционного управления активно»	СКДА	»
Состояние управления системы «холостой ход очистки интерфейса»	СКИХ	»
Состояние управления системы «очистка интерфейса не активна»	СКИН	»
Состояние управления системы «очистка интерфейса активна»	СКИА	К
Состояние «прием данных»	СПРМ	СП
Состояние приемника «не готов»	СПНГ	СП
Состояние синхронизации передачи источника «переход»	СИПД	СИ

Продолжение табл. 38

Наименования сообщений или состояний	Обозначения сообщений и состояний	Функция интерфейса
Состояние источника «адресован»	СИАД	И
Состояние синхронизации передачи источника «задержка»	СИЗД	СИ
Состояние контроллера «резерв»	СКРЗ	К

Таблица 39

Состояние функции К	Посылаемые дистанционные сообщения					Взаимодействие с функцией устройства У2
	ОИ	ДУ	УП	ИДТ	многолинейные	
СКХХ	—	—	Л	Л	ПУС	У2 не должно посылать сообщения интерфейса
СКАД	—	—	Л	Л	ПУС	У2 не должно посылать сообщения интерфейса
СКАК	—	—	1	Л	Г К Г В К	У2 может посылать сообщения интерфейса
СКОП	—	—	1	1	ПУС	У2 не должно посылать сообщения интерфейса
СКПР	—	—	1	1	ПУС	У2 может получать сообщения РОП
СКОЖ	—	—	Л	Л	ПУС	У2 не должно посылать сообщения интерфейса
СКОС	—	—	1	Л или  Л	ПУС	У2 не должно посылать сообщения интерфейса
СКРЗ	—	—	Л	Л	ПУС	У2 не должно посылать сообщения интерфейса
СКОА	—	—	1	Л	ПУС	У2 не должно посылать сообщения интерфейса
СКПД	—	—	1	Л	ВУП	У2 должно продолжать посылать сообщения ВУП
СКИХ	Л	—	—	—	—	Нет
СКИН	Л	—	—	—	—	Нет
СКИА	1	—	—	—	—	Нет
СКДХ	—	Л	—	—	Нет	Нет
СКДН	—	Л	—	—	Нет	Нет
СКДА	—	1	—	—	Нет	Нет
СКНЗ	—	—	—	—	Нет	Запросов на обслуживание нет
СКЗО	—	—	—	—	Нет	Запрос на обслуживание имеется в системе

состояние «контроллер активен» (СКАК), если сообщение УП ложно;

состояние СКХХ в пределах  $t_4$ , если сообщение ОИ истинно и состояние СКУА не активно

2.19.8. В состоянии контроллера «активен» (СКАК) функция К обеспечивает передачу многолинейных сообщений интерфейса от функции (функций), устройства на линии сигналов интерфейса. Этими сообщениями являются адреса устройств, универсальные команды или адресные команды. Функция СИ определяет время, когда функции (функция) устройства могут изменить содержание посылаемых многолинейных сообщений. Однако содержание сообщения определяется только функцией (функциями) устройства.

Сообщение УП должно посылаться истинным, сообщение ИДТ должно посылаться ложным в то время, когда состояние СКАК активно.

Функция К должна выходить из состояния СКАК и принимать: состояние контроллера «переход» (СКПД), если сообщение ВУП (посылаемое своей собственной функцией устройства, но принимаемое как дистанционное сообщение) истинно, состояние СИАД не активно, а состояние СПРМ активно;

состояние контроллера «ожидание параллельного опроса» (СКОП), если сообщение «запрос параллельного опроса» (зпо) истинно и состояния СИЗД и СИПД не активны;

состояние контроллера «холостой ход» (СКХХ) в пределах  $t_4$ , если сообщение ОИ истинно и состояние СКУА не активно;

состояние контроллера «ожидание» (СКОЖ), если сообщение «переход на ожидание» («пно») истинно, а состояние СИПД и СИЗД не активны.

2.19.9. В состоянии контроллера «ожидание параллельного опроса» (СКОП) функция К проводит параллельный опрос через интерфейс, но ожидает установления сигналов на линиях ЛД. В состоянии СКОП сообщение ИДТ должно посылаться истинным, а сообщение ПУС должно быть послано пассивным истинным.

Функция К должна выходить из состояния СКОП и принимать: состояние контроллера «параллельный опрос» (СКПР) после истечения периода времени  $T_6$ ;

состояние СКОА, если сообщение «зпо» ложно;

состояние СКХХ в пределах  $t_4$ , если сообщение ОИ истинно и состояние СКУП не активно.

2.19.10. В состоянии контроллера «параллельный опрос» (СКПР) функция К проводит параллельный опрос и передает сообщение, полученное через линии сигналов интерфейса на функции устройства. В состоянии СКПР сообщение ИДТ должно посылаться истинным, а сообщение ПУС должно посылаться пассивным истинным. Функция К должна выходить из состояния СКПР и принимать:

состояние СКОА, если сообщение «зпо» ложно;

состояние СКХХ в пределах  $t_4$ , если сообщение ОИ истинно и состояние СКУА не активно.

2.19.11. В состоянии контроллера «ожидание» (СКОЖ) функция К позволяет устройству передавать сообщения устройства через интерфейс. В состоянии СКОЖ сообщение УП должно посылааться ложным, сообщение ПУС должно посылаяться пассивным истинным, а ИДТ пассивным ложным.

Функция К должна выходить из состояния СКОЖ и принимать: состояние контроллера «синхронное ожидание» (СКОС), если сообщение «взять управление асинхронно» (вуса) истинно;

состояние контроллера СКРЗ, если сообщение «взять управление синхронно» (вус) истинно и состояние СПНГ активно;

состояние СКХХ в пределах  $t_4$ , если сообщение ОИ истинно и состояние СКУА не активно.

**2.19.9—2.19.11. (Измененная редакция, Изм. № 2).**

2.19.11а. В состоянии контроллера «резерв» (СКРЗ) функция К при помощи функций П и СП через интерфейс посылает ложное сообщение ГП. В этом состоянии она находится до тех пор, пока сообщение СД не станет ложным на входе всех устройств в КОП. Состояние СКРЗ препятствует ошибочному одновременному появлению сообщений УП и СД и приему их устройствами, которые находятся в состоянии холостого хода.

В состоянии СКРЗ сообщение УП должно посылаяться ложным, сообщение ИДТ пассивным ложным, а сообщение ПУС пассивным истинным.

Функция К должна выходить из состояния СКРЗ и принимать: состояние СКОС после истечения периода времени  $T_{10}$ ;

состояние СКОЖ, если сообщение «вус» ложно;

состояние СКХХ в пределах периода времени  $t_4$ , если сообщение ОИ истинно и состояние СКУА не активно.

**(Введен дополнительно, Изм. № 2).**

2.19.12. В состоянии контроллера «синхронное ожидание» (СКОС) функция К находится в процессе принятия состояния «активное ожидание» (СКОА), но ожидает определенного момента времени ( $T_7$ ) или состояния СИАД активно для того, чтобы убедиться, что действующий активный «источник» распознает сообщения УП, посылаемые через интерфейс. Если состояние СКОС принимается при помощи сообщения «вус», то во время пребывания в этом состоянии функция (функции) устройства должна продолжать посылать «вус» истинным. При этом функция интерфейса «синхронизация приемника» продолжает посылать через интерфейс сообщение ГП ложным, задерживая передачу следующего байта данных.

В состоянии СКОС сообщение УП должно посылаяться истинным, сообщение ИДТ активным или пассивным ложным, а сообщение ПУС пассивным истинным.

Функция К должна выходить из состояния СКОС и принимать:

состояние СҚОА после истечения периода времени  $T_7$  или состояния СИАД активно;

состояние СКХХ в пределах  $t_4$ , если сообщение ОИ истинно и состояние СҚУА не активно.

2.19.13. В состоянии контроллера «активное ожидание» (СҚОА) функция К ожидает  $T_9$  для перехода в состояние СКАК. Ожидание необходимо для того, чтобы гарантировать, что установилась линия КП на заданное значение и устройство не реагирует на параллельный опрос.

В состоянии СҚОА сообщение УП должно посылатся истинным, сообщение ИДТ ложным, а сообщение ПУС пассивным истинным.

Функция К должна выходить из состояния СҚОА и принимать:

состояние СКАК по истечении периода времени  $T_9$  и сообщение «зпо» ложно;

состояние СҚОП, если сообщение «зпо» истинно;

состояние СКХХ в пределах  $t_4$  если сообщение ОИ истинно и состояние СҚУА не активно.

2.19.12, 2.19.13. (Измененная редакция, Изм, № 2).

2.19.14. В состоянии «переход контроллера» (СКПД) функция К посылает адресную команду ВУП на другое устройство и таким образом находится в процессе перехода в состояние «холостого хода».

В состоянии СКПД сообщение УП должно посылатся истинным, сообщение ИДТ должно посылатся ложным, а сообщение ВУП надо продолжать посылать истинным.

Функция К должна выходить из состояния СКПД и принимать:

состояние СКХХ, если состояние СИПД становится не активным;

состояние СКХХ в пределах  $t_4$ , если сообщение ОИ истинно и состояние СҚУА не активно.

2.19.15. В состоянии контроллера «обслуживание запрашивается» (СҚЗО) функция К посредством местного сообщения указывает функции устройства (в контроллере), что одно из устройств в системе делает запрос на обслуживание.

В состоянии СҚЗО дистанционные сообщения не могут быть посланы.

Функция К должна выходить из состояния СҚЗО и принимать состояние контроллера «обслуживание не запрашивается» (СКНЗ), если сообщение ЗО ложно.

2.19.16. В состоянии контроллера «обслуживание не запрашивается» (СКНЗ) функция К посредством местного сообщения указывает функции устройства, что устройства в системе не запрашивают обслуживания.

В состоянии СКНЗ дистанционные сообщения не могут быть посланы.

Функция К должна выходить из состояния СКНЗ и принимать состояние СКЗО, если сообщение ЗО истинно.

2.19.17. В состоянии «управление системы не активно» (СКУН) функция К не имеет возможностей по управлению системой.

В состоянии СКУН дистанционные сообщения не могут быть посланы.

Функция К должна выходить из состояния СКУН и принимать состояние СКУА, если сообщение «запрос управления системы» (зус) истинно.

2.19.18. В состоянии «управление системы активно» (СКУА) функция К обладает возможностями по управлению системой.

В состоянии СКУА дистанционные сообщения не могут быть посланы.

Функция К должна выходить из состояния СКУА и принимать состояние СКУН, если сообщение «зус» ложно.

2.19.19. В состоянии управления системы «холостой ход очистки интерфейса» (СКИХ) функция К не имеет возможности очищать интерфейс.

Функция интерфейса «контроллер» получает питание в состоянии СКИХ.

В состоянии СКИХ сообщение ОИ должно посылаться пассивным ложным.

Функция К должна выходить из состояния СКИХ, если состояние СКУА активно, и принимать:

состояние управления системы «очистка интерфейса не активна» (СКИН), если сообщение «очистить интерфейс» (очи) ложно;

состояние управления системы «очистка интерфейса активна» (СКИА), если сообщение «очи» истинно.

2.19.20. В состоянии управления системы «очистка интерфейса не активна» (СКИН) функция К не осуществляет очистку интерфейса. В состоянии СКИН сообщение ОИ должно непрерывно посылаться ложным.

Функция К должна выходить из состояния СКИН и принимать: состояние СКИА, если местное сообщение «очи» истинно; состояние СКИХ, если состояние СКУА не активно.

2.19.21. В состоянии управления системы «очистка интерфейса активна» (СКИА) функция К принимает участие в очистке интерфейса.

Все функции интерфейса должны реагировать на истинное сообщение ОИ и переходить в известное первоначальное состояние.

В состоянии СКИА сообщение ОИ должно посылаться истинным.



Функция К должна выходить из состояния СКИА и принимать:

состояние СКИН, если сообщение «очи» ложно и состояние СКИА было активным в течение периода времени  $T_8$ ;

состояние СКИХ, если состояние СКУА не активно.

2.19.22. В состоянии управления системы «холостой ход отпирания дистанционного управления» (СКДХ) функция К не может отпирать дистанционное управление. Функция К должна непрерывно оставаться в состоянии СКДХ, кроме того случая, когда она используется в устройстве, выполняющем функцию «контроллер системы». Функция К получает питание в состоянии СКДХ. В состоянии СКДХ сообщение ДУ должно посылаться пассивным ложным.

Функция К должна выходить из состояния СКДХ и принимать:

состояние управления системы «отпирание дистанционного управления не активно» (СКДН), если сообщение «отпирание дистанционного управления (оду) ложно и состояние СКУА активно;

состояние управления системы «отпирание дистанционного управления активно» (СКДА), если состояние СКДХ истинно, состояние СКУА активно и сообщение «оду» было активным в течение времени  $T_8$ .

2.19.23. В состоянии управления системы «отпирание дистанционного управления не активно» (СКДН) функция К не участвует в отпирании дистанционного управления других устройств через интерфейс. В состоянии СКДН сообщение ДУ должно непрерывно посылаться пассивным ложным.

Функция К должна выходить из состояния СКДН и принимать:

состояние СКДА, если сообщение «оду» истинно в течение периода времени  $T_8$ ;

состояние СКДХ, если состояние СКУА не активно.

2.19.24. В состоянии управления системы «отпирание дистанционного управления активно» (СКДА) функция К активно участвует в отпирании дистанционного управления устройств через интерфейс. В состоянии СКДА сообщение ДУ должно непрерывно посылаться истинным.

Функция К должна выходить из состояния СКДА и принимать:

состояние СКДН, если сообщение «оду» ложно;

состояние СКДХ, если состояние СКУА не активно.

2.19.25. Используемые варианты функции интерфейса «контроллер» должны соответствовать указанным в табл. 40.

2.19.26. Передача данных через интерфейс недопустима, если сообщение «вуа» становится истинным, в то время, когда сообщение устройств истинно.

Таблица 40

Обозначение варианта	Варианты функции интерфейса * контроллер*				Пункт примечаний
	Функциональные возможности	Необходимые состояния	Прочие требования	Другие необходимые варианты функций	
K0	Контролер системы	СКУА, СКУА	ВПА, СПРМА, СИАД	СИ	1
K1	Послать ОИ и взять управление	СКИХ, СКИА, СКИН	ВПА, СПРМА, СИАД	СИ	1
K2	Послать ДУ	СКЛН, СКЛА, СКДН	СИАД	СИ	1
K3	Послать на ЭО	СКЛЗ, СКЗО	СИАД	СИ	1
K4	Послать ДУ	СКЛК, СКЛС, СКЛД, СКЛЗ, СКЛЖ, СКЛВ, СКЛГ, СКЛД, СКЛЗ, СКЛЖ, СКЛВ, СКЛГ	СИАД	СИ	1
K5	Послать ДУ	СКЛК, СКЛС, СКЛД, СКЛЗ, СКЛЖ, СКЛВ, СКЛГ	СИАД	СИ	1
K6	Послать ДУ	СКЛК, СКЛС, СКЛД, СКЛЗ, СКЛЖ, СКЛВ, СКЛГ	СИАД	СИ	1
K7	Послать ДУ	СКЛК, СКЛС, СКЛД, СКЛЗ, СКЛЖ, СКЛВ, СКЛГ	СИАД	СИ	1
K8	Послать ДУ	СКЛК, СКЛС, СКЛД, СКЛЗ, СКЛЖ, СКЛВ, СКЛГ	СИАД	СИ	1
K9	Послать ДУ	СКЛК, СКЛС, СКЛД, СКЛЗ, СКЛЖ, СКЛВ, СКЛГ	СИАД	СИ	1
K10	Послать ДУ	СКЛК, СКЛС, СКЛД, СКЛЗ, СКЛЖ, СКЛВ, СКЛГ	СИАД	СИ	1
K11	Послать ДУ	СКЛК, СКЛС, СКЛД, СКЛЗ, СКЛЖ, СКЛВ, СКЛГ	СИАД	СИ	1
K12	Послать ДУ	СКЛК, СКЛС, СКЛД, СКЛЗ, СКЛЖ, СКЛВ, СКЛГ	СИАД	СИ	1
K13	Послать ДУ	СКЛК, СКЛС, СКЛД, СКЛЗ, СКЛЖ, СКЛВ, СКЛГ	СИАД	СИ	1
K14	Послать ДУ	СКЛК, СКЛС, СКЛД, СКЛЗ, СКЛЖ, СКЛВ, СКЛГ	СИАД	СИ	1
K15	Послать ДУ	СКЛК, СКЛС, СКЛД, СКЛЗ, СКЛЖ, СКЛВ, СКЛГ	СИАД	СИ	1
K16	Послать ДУ	СКЛК, СКЛС, СКЛД, СКЛЗ, СКЛЖ, СКЛВ, СКЛГ	СИАД	СИ	1
K17	Послать ДУ	СКЛК, СКЛС, СКЛД, СКЛЗ, СКЛЖ, СКЛВ, СКЛГ	СИАД	СИ	1

Продолжение табл. 40

Обозначение варианта	Варианты функции интерфейса « контроллер »											Пункт примечаний																
	Функциональные возможности				Необходимые состояния				Прочие требования		Другие необходимые варианты функций																	
	Контроллер системы	Послать ОИ и взять управ-ление	Послать ДУ	Отклик на ЗО	Послать сообщение	Получить управление	Передать управление себе	Параллельный опрос	Взять управление синхронно	СКУН, СКУА	СКИХ, СКИА, СКИН	СКДХ, СКДА, СКДН	СКЗ, СКЗО	СКАК, СКОЖ, СКОС, СКОА	СКАД	СКХХ	СКПД	СКОП, СКПР	ВУПАСПРМАСИД	СИД	«вс» не всегда ложно	К1	К2	СИ1	СИ2	И1-И8, ИР1-ИР8		
K18	-	-	-	-	+	+	+	+	+	-	-	-	-	Н	О	Н	Н	Н	Н	Н	О	О	-	-	-	-	-	2,5,6
K19	-	-	-	-	+	+	+	+	+	-	-	-	-	Н	О	Н	Н	Н	Н	Н	О	О	-	-	-	-	-	2,5,6
K20	-	-	-	-	+	+	+	+	+	-	-	-	-	Н	О	Н	Н	Н	Н	Н	О	О	-	-	-	-	-	2,5,6
K21	-	-	-	-	+	+	+	+	+	-	-	-	-	Н	О	Н	Н	Н	Н	Н	О	О	-	-	-	-	-	2,5,6
K22	-	-	-	-	+	+	+	+	+	-	-	-	-	Н	О	Н	Н	Н	Н	Н	О	О	-	-	-	-	-	2,5,6
K23	-	-	-	-	+	+	+	+	+	-	-	-	-	Н	О	Н	Н	Н	Н	Н	О	О	-	-	-	-	-	2,5,6
K24	-	-	-	-	+	+	+	+	+	-	-	-	-	Н	О	Н	Н	Н	Н	Н	О	О	-	-	-	-	-	2,5,6
K25	-	-	-	-	+	+	+	+	+	-	-	-	-	Н	О	Н	Н	Н	Н	Н	О	О	-	-	-	-	-	2,5,6
K26	-	-	-	-	+	+	+	+	+	-	-	-	-	Н	О	Н	Н	Н	Н	Н	О	О	-	-	-	-	-	2,5,6
K27	-	-	-	-	+	+	+	+	+	-	-	-	-	Н	О	Н	Н	Н	Н	Н	О	О	-	-	-	-	-	2
K28	-	-	-	-	+	+	+	+	+	-	-	-	-	Н	О	Н	Н	Н	Н	Н	О	О	-	-	-	-	-	2

Обозначения: «О» — исключить;  
 «Н» — необходимо;  
 «-» — не является необходимым;  
 «N» — нет;  
 «+» — да.

Примечания:

1. Один или более вариантов К1—К4 может быть выбран в любой комбинации с одним из вариантов К5—К28.

2. Только один вариант может быть выбран из вариантов К5—К28.
3. [ВУП  $\wedge$  СПРМ  $\wedge$  СИАД] — часть выражения перехода от СКХХ к СКАД.
4. СИАД — часть выражения перехода от СКАК к СКПД.
5. Состояние СКПД должно быть включено в устройство, которое должно работать в системах с несколькими контроллерами.
6. Вариант не допустим, если не включен вариант К2.

Асинхронное прерывание контроллером активного «источника» при помощи «вуа» может происходить в любой момент, когда сообщение устройства истинно, но если сообщение устройства истинно и УП становится истинным, прерванный байт может неправильно толковаться другими устройствами (например, как интерфейсное сообщение) и вызвать ненужные переходы состояний.

Сообщение «вус», если оно используется, может изменяться от ложного к истинному только при состоянии СКОЖ, а от истинного к ложному — только при состоянии СКОА. Это гарантирует, что ГП сохраняется ложным достаточное время в течение синхронной операции передачи управления.

Переход из состояния СКОЖ в состояние СКРЗ при помощи сообщения «вус» и СПНГ возможен при условии, если устройство, выполняющее функции контроллера, является активным приемником.

2.19.25, 2.19.26. (Измененная редакция, Изм. № 2).

### **3. ТРЕБОВАНИЯ К ЭЛЕКТРИЧЕСКИМ СХЕМАМ ВОЗБУДИТЕЛЕЙ И ПРИЕМНИКОВ**

3.1. В данном разделе устанавливаются требования к схемам возбудителей линий сигналов канала общего пользования и к схемам приемников сигналов с этих линий.

Взаимоотношение логических состояний и электрических уровней на линиях сигналов должно соответствовать указанным в табл. 1. Высокое и низкое состояния основаны на стандартных уровнях транзисторно-транзисторной логики (ТТЛ), источники питания для которых должны обеспечивать напряжение  $5 \pm 0,25$  В по отношению к логической земле (п. 3.2).

3.2. Типы возбудителей, требования к ним

3.2.1. В сигнальных линиях ЗО, ГП, ДП должны использоваться возбудители с открытым коллектором.

3.2.2. В сигнальных линиях ЛД, СД, ОИ, УП, ДУ, КП используются возбудители с открытым коллектором или возбудители на три состояния. Если в составе интерфейса устройства содержится функция «параллельный опрос», на линиях ЛД должны использоваться только возбудители с открытым коллектором. Возбудители с тремя состояниями целесообразно применять в системах, где необходима более высокая скорость работы.

3.2.3. Значения параметров для возбудителей должны быть следующими:

низкое состояние (для возбудителей с тремя состояниями или с открытым коллектором):

выходное напряжение  $U \leq 0,5$  В при  $I \leq 48$  мА (втекающий ток).  
Возбудители должны поглощать ток 48 мА непрерывно;

высокое состояние:

выходное напряжение (для возбудителей на три состояния):  
 $U \geq 2,4$  В при  $I \leq -5,2$  мА,

выходное напряжение для возбудителей (с открытым коллектором) — характеристика нагрузки (п. 3.4).

Указанные значения напряжений измеряются в раземе устройства между сигнальной линией и «логической землей». Втекающий ток указан с положительным знаком, а вытекающий — с отрицательным знаком.

Дополнительные требования, которые предъявляются к возбудителю, изложены в п. 3.4.

**(Измененная редакция, Изм. № 2).**

3.3. Требования к приемнику

3.3.1. Типовые требования

Требования к приемнику с номинальной помехоустойчивостью должны быть следующими: входное напряжение  $U \leq 0,8$  В для низкого состояния,  $U \geq 2,0$  В для высокого состояния.

Дополнительные требования, которые предъявляются к приемнику указаны в п. 3.4.

3.3.2. Специальные требования.

Для повышения помехоустойчивости на всех сигнальных линиях рекомендуется использовать цепи типа Шмитта (или эквивалентные).

Требования к этим приемникам должны быть следующими: нижнее пороговое напряжение  $U \geq 0,8$  В — для низкого состояния;

верхнее пороговое напряжение  $U \leq 2,0$  В — для высокого состояния;

Гистерезис  $U \geq 0,4$  В.

3.4. Требования к нагрузке устройства

3.4.1. Резистивная нагрузка

Каждая сигнальная линия (независимо от того, подсоединена она к возбудителю или приемнику или нет) должна быть нагружена в пределах устройства резистивной нагрузкой, для того чтобы установить стабильное напряжение, когда выходы всех возбудителей на линии имеют высокое состояние. Эта нагрузка также служит для поддержания постоянного полного электрического сопротивления устройства на линии и для увеличения помехоустойчивости.

Специфичные требования приводятся в п. 3.4.3, а типовые значения сопротивлений — в п. 3.4.5.

### 3.4.2. Ограничение отрицательного напряжения

Каждая сигнальная линия, к которой подсоединен приемник, должна иметь средства для ограничения отрицательного напряжения.

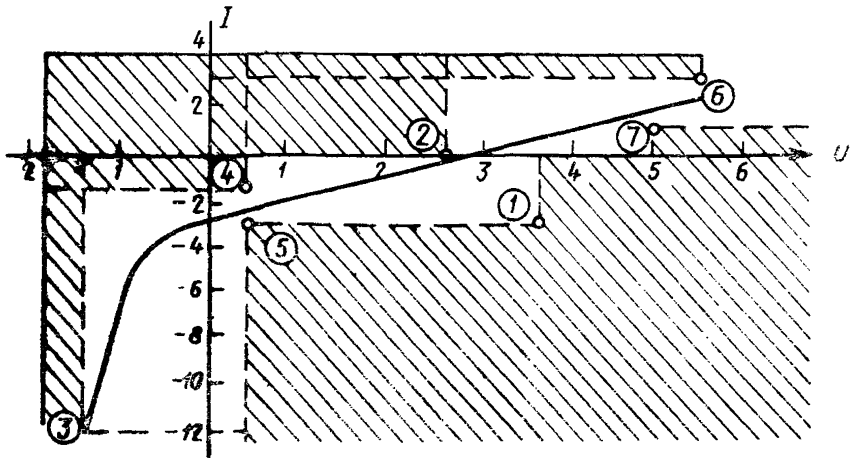
Обычно таким схемным элементом является диодный ограничитель, который входит в состав компонентов приемника.

### 3.4.3. Требования к нагрузке по постоянному току

На характеристику нагрузки по постоянному току оказывают влияние схемы возбудителя и приемника, а также резистивная оконечная нагрузка и схема ограничения напряжения. Поэтому характеристика оговаривается для схем интерфейса устройства, а не для индивидуальных компонентов. В этом разделе также приводятся полные требования для резистивной оконечной нагрузки и для схем ограничения напряжения.

Нагрузка измеряется в условиях, когда приемник-возбудитель и резистивная оконечная нагрузка соединены в пределах устройства (возбудитель имеет высокий импеданс).

Каждая сигнальная линия в пределах устройства должна иметь характеристику нагрузки по постоянному току, которая соответствует незаштрихованной области на черт. 19



1—если  $I \leq 0$  мА, то  $U$  должно быть  $< 3,7$  В; 2—если  $I \geq 0$  мА, то  $U$  должно быть  $> 2,5$  В; 3—если  $I > -12$  мА, то  $U$  должно быть  $> -1,5$  В (только если есть приемник); 4—если  $U \leq 0,4$  В, то  $I$  должен быть  $< -1,3$  мА; 5—если  $U \geq 0,4$  В, то  $I$  должен быть  $> -3,2$  мА; 6—если  $U \leq 5,5$  В, то  $I$  должен быть  $< 2,5$  мА; 7—если  $U \geq 5,0$  В, то  $I$  должен быть  $> 0,7$  мА (или полное электрическое сопротивление слабого сигнала должно быть 2 кОм при  $f=1$  МГц).

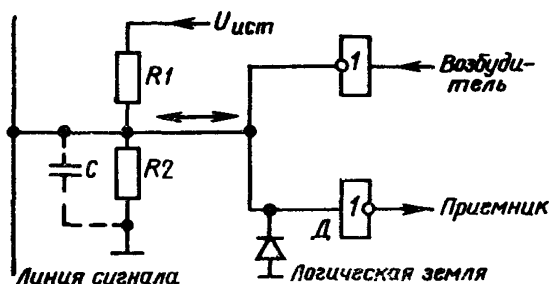
Черт. 19

Наклон кривой, показывающий нагрузку по постоянному току, должен соответствовать сопротивлению, не превышающему 3 кОм. (Измененная редакция, Изм. № 2).

#### 3.4.4. Предельное значение емкостной нагрузки

Внутренняя емкостная нагрузка каждой сигнальной линии в устройстве не должна превышать 100 пФ.

3.4.5. Типичная конфигурация схемы, подключаемой к линии, приведена на черт. 20.



$R_1 = 3 \text{ кОм} \pm 5\%$ ;  $R_2 = 6,2 \text{ кОм} \pm 5\%$ ;  $C \leq 100 \text{ пФ}$ ; выходной ток утечки возбудителя:  $I \leq 0,25 \text{ мА}$  при  $U_{\text{ист}} = 5,25 \text{ В}$  (если используется возбудитель с открытым коллектором);  $I \leq 40 \text{ мкА}$  при  $U = 2,4 \text{ В}$  (если используется возбудитель на три состояния); входной ток утечки приемника:  $I \leq 40 \text{ мкА}$  при  $U = 2,4 \text{ В}$ ,  $I \leq 1 \text{ мА}$  при  $U = 5,25 \text{ В}$ ; выходной ток приемника  $I \geq -1,6 \text{ мА}$  при  $U = 0,4 \text{ В}$ ; напряжение источника питания  $U_{\text{ист}} = 5 \text{ В} \pm 5\%$ .

Черт. 20

В типичной конфигурации схемы (см. черт. 20) к каждой сигнальной линии может быть подсоединен только один возбудитель и приемник, в состав которого входит антизвонный диод Д. Могут применяться другие конфигурации схем, на которые не распространяется данное ограничение при условии, что требования п. 3.4.3 к нагрузке устройства удовлетворяются.

(Измененная редакция, Изм. № 2).

#### 3.5. Требования к заземлению

Экран соединительного кабеля должен быть присоединен при помощи контакта в разъеме к шасси (защитному заземлению) для сведения к минимуму восприимчивости к шумам или их генерации. Обратные провода заземления индивидуального управления и сигнальных линий должны присоединяться к «логической земле» в схеме возбудителя или приемника для сведения к минимуму переходных процессов за счет взаимных помех.

#### Примечания:

1. Рекомендуется применение связывающего звена (отдельная шина) для соединения «логической земли» с шасси. При подсоединении шасси к металлическому корпусу или зажиму защитного заземления для того, чтобы избежать

возникновения «петли на землю», «логическая земля» может соединяться с шасси отдельной шиной.

2. Устройства не должны эксплуатироваться при значительно отличающихся друг от друга потенциалах шасси.

#### 4. ТРЕБОВАНИЯ К МЕХАНИЧЕСКОЙ КОНСТРУКЦИИ

##### 4.1. Требования к разъему

4.1.1. В качестве разъема должна использоваться розетка или вилка типа РПМ7-24 с ленточными контактами.

4.1.2. Разъем должен удовлетворять следующим требованиям к электрическим параметрам:

150 В — номинальное напряжение,

1 А — номинальный ток,

не более 0,02 Ом — сопротивление контактов,

более 1 ГОм — сопротивление изоляции,

до 3 МГц — рабочий диапазон частот.

4.1.1, 4.1.2. (Измененная редакция, Изм. № 2).

4.1.3. Разъем должен соответствовать следующим требованиям конструкции:

24 — число контактов,

500 — число сочленений и расчленений (износоустойчивость),

0,2 мм<sup>2</sup> — сечение монтажного провода.

4.1.4. Контакты в разъеме кабеля и в разъеме устройств должны распределяться согласно табл. 41.

Таблица 41

Номера контактов	Линия сигналов	Номера контактов	Линия сигналов
1	ЛД0	13	ГП
2	ЛД4	14	СП ГП
3	ЛД1	15	ДП
4	ЛД5	16	СП ДП
5	ЛД2	17	ОИ
6	ЛД6	18	СП ОИ
7	ЛД3	19	ЗО
8	ЛД7	20	СП ЗО
9	КП	21	УП
10	ДУ	22	СП УП
11	СД	23	Экран
12	СП СД	24	Логическая земля

Обозначения:

«СП» — «скрученная пара»; «СП СД» — провод от контакта 12 скручивается с проводом от контакта 11.

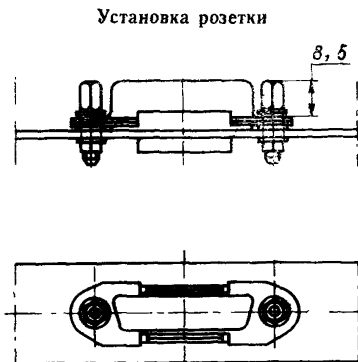


## 4.2. Монтаж разъема на устройстве

4.2.1. Каждое устройство должно иметь приборную розетку типа РПМ7—24Г—ПБ. Для кабеля должна быть предусмотрена возможность установления крепежных винтов.

4.2.2. Приборная розетка должна устанавливаться на задней стенке устройства с соблюдением размера, приведенного на черт. 21. Крепление осуществляется болтом, размеры которого приведены на черт 23. Головка болта может быть шестигранной или с накаткой. Прорезь для отвертки не обязательна.

4.2.1. 4.2.2. (Измененная редакция, Изм. № 2).



Черт. 21

4.2.3. Положения монтажа розетки на устройстве (вид сзади, прибор находится в нормальном рабочем положении) показаны на черт. 22.

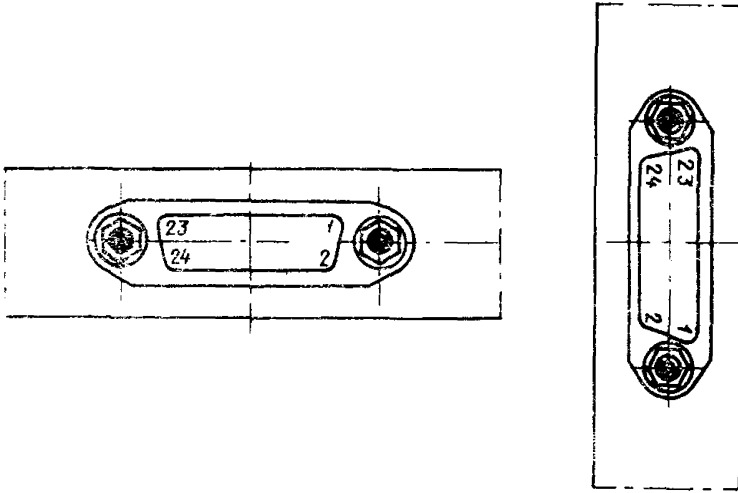
## 4.3. Требования к кабелю

4.3.1. Кабель должен иметь на обоих концах розетку и вилку, как показано на черт. 24, чтобы один разъем мог быть включен в верхнюю часть другого.

4.3.2. Каждый разъем должен быть снабжен двумя крепежными винтами в соответствии с черт. 25 для крепления к приборной розетке или разъему другого кабеля. При креплении разъема должно быть обеспечено осевое перемещение крепежных винтов.

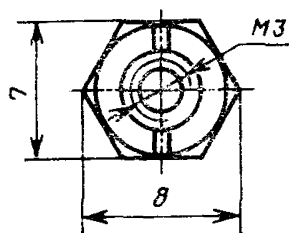
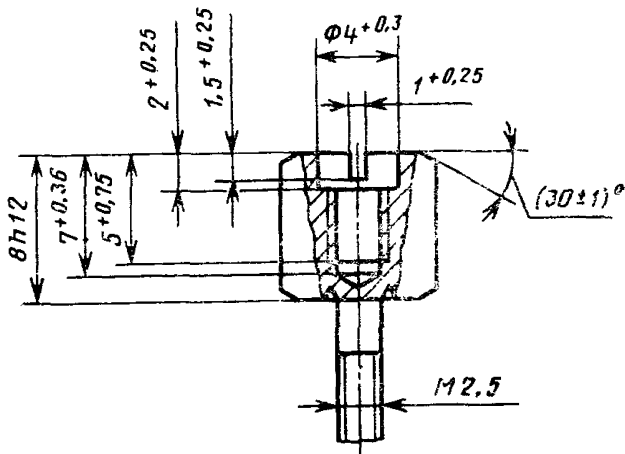
4.3.1, 4.3.2. (Измененная редакция, Изм. № 2).

4.3.3. Рекомендуется, чтобы каждая пара, состоящая из вилки и розетки на кабеле, была частично закрыта корпусом, как показано на черт. 26. При этом должно быть обеспечено осевое перемещение крепежных винтов.



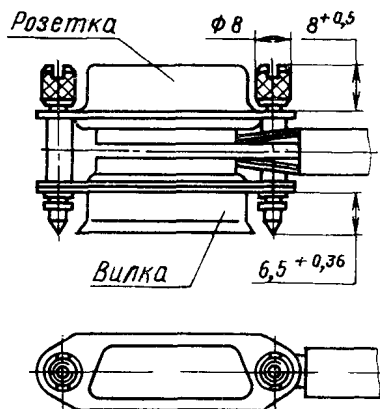
Черт. 22

## Болт

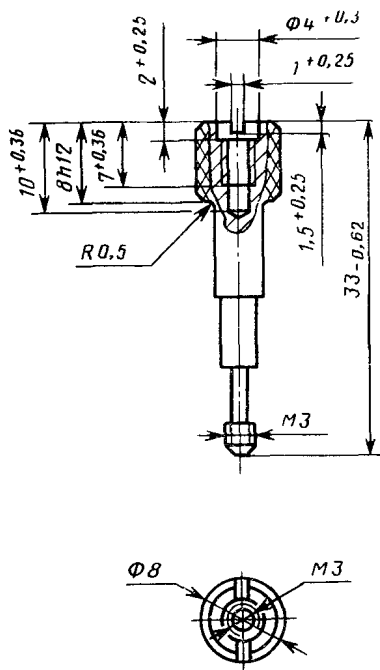


Черт. 23

Сборка разъема кабеля

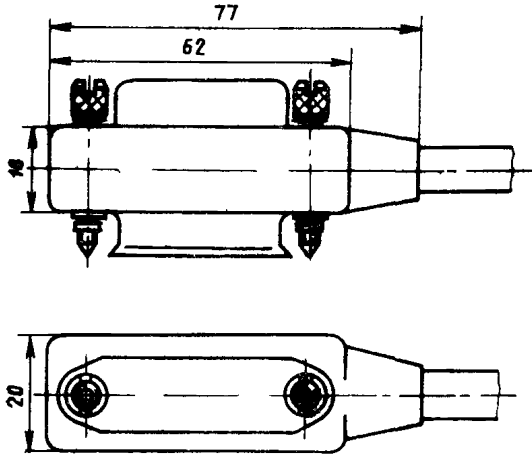


Черт. 24  
Крепежный винт



Черт. 25

## Корпус для разъема кабеля



Черт. 26

4.3.4. Допускается длина отдельного кабеля до 4 м.  
(Измененная редакция, Изм. № 2).

4.4. Характеристики кабеля

4.4.1. Максимальные значения сопротивлений на 1 м длины проводников в кабеле должны быть следующими:

каждой сигнальной линии (например, ЛД, УП) — и обратного провода заземления каждой индивидуальной сигнальной линии  $R=0,14$  Ом;

обратного провода общего «логического заземления»  $R=0,085$  Ом;

общего экрана  $R=0,0085$  Ом.

4.4.2. Максимальная емкость (на частоте 1 кГц), измеряемая между любой сигнальной линией и всеми другими линиями (сигнальными, заземляющими, экранизирующими), подсоединенными к земле, должна составлять 150 пФ на 1 м длины.

4.4.3. Кабель должен быть сконструирован таким образом, чтобы взаимные помехи между сигнальными линиями, восприимчивость сигнальных линий к внешним шумам и передача интерфейсных сигналов во внешнюю среду были минимальными. Каждая из сигнальных линий СД, ГП, ДП, ОИ, УП и ЗО должна быть скручена с одним из проводов «логической земли».

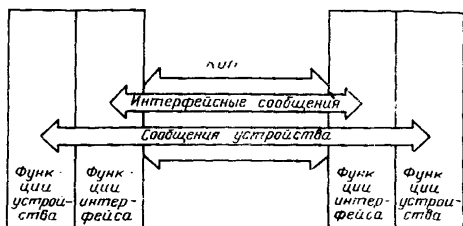
4.4.4. Кабель должен иметь экран, проходящий по всей длине кабеля. Плотность оплетки экрана кабеля должна быть не менее 85 %.

(Введен дополнительно, Изм. № 2).

## 5. КОДЫ И ФОРМАТЫ СООБЩЕНИЙ УСТРОЙСТВ

### 5.1. Общие требования

5.1.1. В данном разделе приводятся коды и форматы, которые должны передаваться или приниматься функциями устройства, работающего совместно с интерфейсными функциями. На черт. 27 изображены пути прохождения сообщений между устройствами.



Черт. 27

5.1.2. Коды и форматы, используемые устройством, в значительной степени определяют эффективность его применения в системе.

5.1.3. Слово «код» в данном разделе используется для обозначения набора двоичных знаков в байте данных (БТД), зависящем от устройства. Если нет особых указаний, то имеется в виду код по ГОСТ 13052—74, и его связь с линиями ЛД0—ЛД7 установлена в п. 5.7 настоящего стандарта.

Слово «формат» используется для обозначения структуры последовательности байтов сообщений, зависящих от устройства.

В данном разделе используется четыре ограничителя (п. 5.2.5), которые представлены в виде двух символов, хотя сами они передаются одним байтом. Эти ограничители в тексте подчеркнуты: ВК (возврат каретки), ПС (перевод строки), КБ (конец блока), КТ (конец текста).

(Измененная редакция, Изм. № 2).

5.1.4. Любая информация устройства (кроме данных о состоянии) выдается и интерпретируется как набор отдельных единиц сообщений.

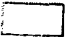




Единица сообщения содержит один или более байтов данных. Обычно строка данных, выданная, обработанная или интерпретированная как единица, составляет единицу сообщения. Специальные сообщения устройства, такие как «байт состояния» (БСТ) и «конец сообщения» (КП), являются сообщениями, содержащими один байт и один бит соответственно.

## 5.2. Структура форматов сообщений

### 5.2.1. Изображение структуры форматов сообщений

Структура форматов сообщений изображается в виде синтаксических диаграмм, на которых указываются допустимые варианты (из ряда байтов данных) при составлении определенных потоков единиц сообщений.

В синтаксических диаграммах приняты следующие обозначения:

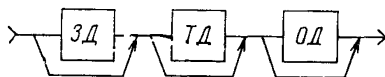
-  — отдельное поле данных, которое описано в данном разделе;
-  — символы, кодирование которых описано в данном разделе;
-  — соединение элементов поля данных;
-  — цепи обратной связи для повторения одного или более элементов поля данных;
-  — прохождение элемента поля данных.

Как правило, поток в синтаксической диаграмме осуществляется слева направо. Правильное расположение головок стрелок предотвращает появление недопустимых каналов прохождения данных через диаграмму.

### 5.2.2. Содержание формата сообщения

Формат сообщения состоит из 3 полей данных:

ЗД — заголовок (буквенный), ТД — тело (цифровое) и ОД — окончание (ограничитель). Не обязательно, чтобы каждое сообщение содержало все три поля данных. Каждый из типов сообщений может содержать различный набор полей данных для различных видов применения устройств. Единицы сообщения могут передаваться (приниматься) раздельно или группой, образуя непрерывный поток единиц сообщений. Упрощенная общая структура полей применительно к измерительным и программным данным изображена на черт. 28.



ЗД—заголовок; ТД—тело; ОД—окончание

Черт. 28

Обычно в последовательности байтов данных заголовок (ЗД) служит для определения характера значения тела данных (ТД), представляемого в цифровом виде.

Поле ограничителя данных (ОД) не зависит от основной единицы сообщения и применяется в устройствах для создания пар сообщений ЗД-ТД. Наличие поля ограничителя считается не обязательным и зависит от применения устройства.

Ниже приводятся два примера, иллюстрирующие общую структуру сообщений измерительных и программных данных:

1) Измерительные

данные	U	—10.003		ВК	ПС
Поля данных	ЗД	ТД		ОД	

2) Программные

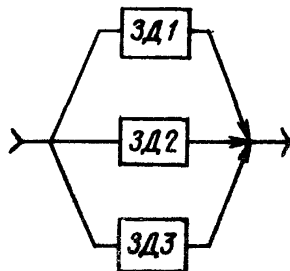
данные	F	6	R	2	T	3	ВК	ПС
Поля данных	ЗД	ТД	ЗД	ТД	ЗД	ТД	ОД	

### 5.2.3. Заголовок поля данных (ЗД)

Заголовок поля данных используется для описания типа, количества и качества данных поля ТД или выбора определенных функций в случае отсутствия поля ТД.

Начальный знак в поле ЗД ограничен до буквенной информации для обеспечения разделения сообщений приемником. Возможны три типа поля данных ЗД: ЗД1, ЗД2, ЗД3. Интерпретация данных упрощается, если поле ЗД имеет фиксированную длину для каждого отдельного прибора.

Общая синтаксическая диаграмма поля ЗД изображена на черт. 29.



Черт. 29

#### 5.2.3.1. Поле ЗД1.

Это поле содержит один или более буквенных знаков. Этот тип поля предпочтительный для поля данных ЗД. Буквенные знаки могут быть двух видов:

A|B|C|D|E|F|G|H|I|J|K|L|M|N|O|P|Q|R|S|T|U|V|W|X|Y|Z|

|a|b|c|d|e|f|g|h|i|j|k|l|m|n|o|p|q|r|s|t|u|v|w|x|y|z|

Верхний ряд является предпочтительным. Синтаксическая диаграмма поля типа ЗД1 изображена на черт. 30.

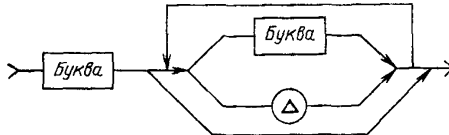


Черт. 30

**(Измененная редакция, Изм. № 2).**

### 5.2.3.2. Поле ЗД2.

Это поле содержит один или более буквенных знаков с возможностью пробелов в середине или конце строки. Пробел обозначается символом Δ. Беспорядочное применение пробелов для упрощения интерпретации данных приемников не рекомендуется (например, использование в качестве знака в формате или заполнителя в строке данных фиксированной длины). Синтаксическая диаграмма поля типа ЗД2 изображена на черт. 31.



Черт. 31

### 5.2.3.3. Поле ЗД3.

Это поле содержит один или более буквенных знаков. В нем предусматривается возможность использования специальных знаков, а также пробелов в середине или конце строки. Набор специальных знаков допускает использование печатных знаков из колонок 2—7 ГОСТ 13052—74, но исключает следующие знаки:

!.,;|+|-|0|1|2|3|4|5|6|7|8|9|

Поле ЗД3 используется только для программных данных.

Синтаксическая диаграмма поля типа ЗД3 изображена на черт. 32.

**(Измененная редакция, Изм. № 2).**

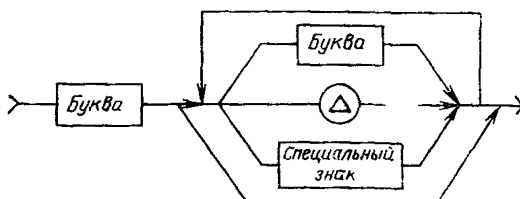
### 5.2.4. Цифровое тело поля данных (ТД)

Возможны три типа представления десятичных данных: ТД1, ТД2, ТД3.

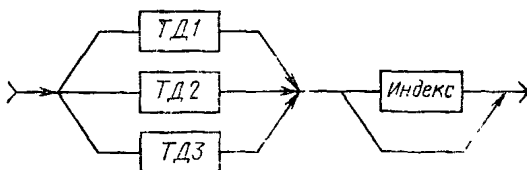
В поле ТД цифра старшего разряда посылается первой.

Общая синтаксическая диаграмма поля ТД изображена на черт. 33.





Черт. 32



Черт. 33

ТД1, ТД2, ТД3 применимы только к основанию 10 с синтаксическими правилами для ряда знаков:

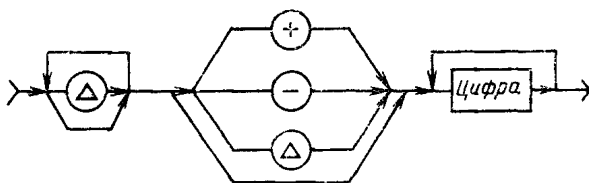
Цифры: |1|2|3|4|5|6|7|8|9|0|

Символы: |E|Δ|+|—|.|

Число знаков, содержащихся в полях ТД1, ТД2 или ТД3 не ограничивается. При обозначении положительного значения цифровой величины знак «+» можно не использовать.

5.2.4.1. Поле ТД1.

Синтаксическая диаграмма поля данных ТД1 изображена на черт. 34.



Черт. 34

Примечание. Знак «—» не допускается использовать для чисел со значением НУЛЬ.

Поле ТД1 удобно использовать при передаче целых значений цифровых данных, где подразумевается, что точка помещается (но не переносится) в конец строки чисел. Представление без знака и представление со знаком могут содержать начальные пробелы. Не

допускается вводить пробелы в середине или в конце строки чисел.

Представление со знаком числа со значением НУЛЬ должно содержать также знак «+», «Δ».

В табл. 42 показаны примеры цифрового представления данных в поле ТД1.

Таблица 42

Показание индикации устройства	Форма представления данных из устройства в поле ТД1	
	без знака	со знаком
4902	0004902 ΔΔΔ 4902	<u>+004902</u> ΔΔ +4902
+1234	0001234 ΔΔΔ 1234	<u>+001234</u> ΔΔ +1234
-56780	Никакого представления	<u>-056780</u> Δ-56780
0	0000000 ΔΔΔΔΔΔ0	<u>+000000</u> ΔΔΔΔΔΔ0

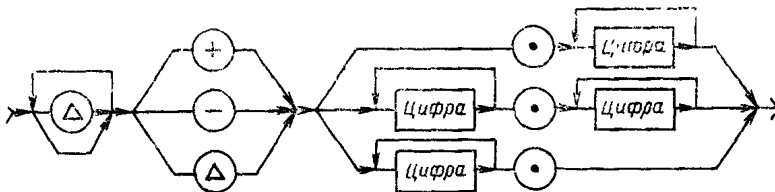
Примечания:

1. Число цифр в данных примерах не означает предпочтительное число передаваемых цифр.
2. Передние пробелы и нули можно опустить.
3. Подчеркнутые представления предпочтительны.

#### 5.2.4.2. Поле ТД2.

Синтаксическая диаграмма поля данных ТД2 изображена на черт. 35.

Поле ТД2 — это представление цифровых значений с четко указанным положением символа десятичной точки в позиционном представлении числа. Перед этим символом рекомендуется иметь не менее одной цифры.



Черт. 35

Примечание. Знак «—» не допускается использовать для чисел со значением НУЛЬ.

Поле ТД2 рекомендуется использовать для цифровых данных, когда диапазон этих данных ограничен или когда данные предполагается использовать с устройствами, в которых преобладает интерпретация данных человеком.

В табл. 43 показаны примеры цифрового представления поля данных ТД2.

Таблица 43

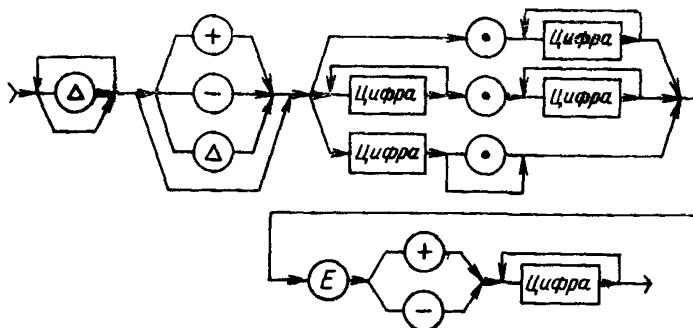
Показания индикации устройства	Форма представления данных из устройства в поле ТД2	
	без знака	со знаком
1327	1327.000 0001327	<u>+1327.00</u> <u>ΔΔ +1327</u>
123.45	00123.45 ΔΔ 123.45	Δ +123.45 ΔΔ 123.45
1237.0	ΔΔ 1237.0	Δ+1237.0
0.00001	00.00001	<u>+0.00001</u>
-5.678	Никакого представления	<u>-5.67800</u> <u>-05.6780</u>
0	000.0000 ΔΔΔΔΔ0.0	<u>+0.00000</u> ΔΔΔΔ+0.0 ΔΔΔΔΔ0.0

Примечания:

1. Передние пробелы и нули можно опустить.
2. Число цифр в данных примерах не означает предпочтительное число передаваемых цифр.
3. Подчеркнутые представления предпочтительны.

### 5.2.4.3. Поле ТД3.

Синтаксическая диаграмма поля данных ТД3 изображена на черт. 36.



Черт. 36

Поле ТД3 — это масштабированное представление с четким указанием положения символа десятичной точки или с неявным указанием положения этого символа при помощи экспоненциального представления числа. Такое представление рекомендуется в тех случаях, когда устройство должно выдавать (или принимать) широкий диапазон данных. В мантиссе и в экспоненте поля ТД3 не допускается вводить пробелы в середине или в конце строки.

Для мантиссы со значением НУЛЬ использование знака «—» не допускается.

В поле экспоненты две цифры являются предпочтительными, одна или три — допустимыми.

Перед символом десятичной точки рекомендуется иметь не менее одной цифры. Предпочтительные варианты представления поля мантиссы совместно с полем экспоненты представлены в табл. 44.

Таблица 44

Обозначения предпочтительных вариантов	Варианты	
	Значение мантиссы	Значение экспоненты
I	Любое значение ТД2	Кратная 3
II	Любое нормализованное значение ТД2 $0,1 \leq n < 1$	$-99 \leq n \leq +99$
III	Любое значение ТД1 или ТД2 $n$ — любое число из указанного интервала	$-99 \leq n \leq +99$

Поля ТД1, ТД2, ТД3 предусматривают применение мантиссы переменной длины. Интерпретация единиц сообщений измеренных данных упрощается, если длина мантиссы остается фиксированной для любого рабочего режима данного устройства.

Примеры цифрового представления данных в поле ТД3 приведены в табл. 45.

#### 5.2.4.1—5.2.4.3 (Измененная редакция, Изм. № 2).

#### 5.2.4.4. Индекс.

Синтаксическая диаграмма индекса изображена на черт. 37.

Индекс относится непосредственно к полю данных ТД и устанавливает множитель диапазона программируемой функции. В данном разделе индекс относится только к программируемым данным. Типичные множители индекса приведены в справочном приложении 7.

#### 5.2.5. Поле ограничителя данных.

Каждая единица сообщения (ЕС) в общем случае состоит из поля ЗД и ТД. Для разделения ЕС в составе записи использует-

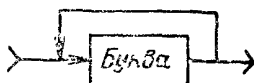
ся поле ограничителя данных (ОД), при этом два ограничителя одного или разных типов, не должны посылаться последовательно. Взаимосвязь между ЕС и ограничителями изображена на черт. 38. Ограничители играют важную роль в обеспечении совместимости устройств. Поэтому необходимо быть очень внимательным при их выборе.

Т а б л и ц а 45

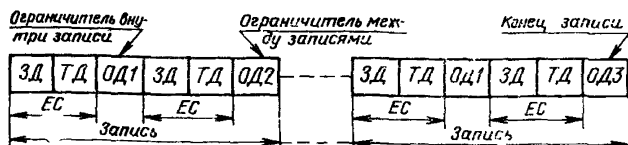
Показания индикации устройства	Форма представления данных из устройства в поле ГДЗ			
	I	II	III	IV
5600	$005.6E+03$ $+05.6E+03$ <u><math>\Delta\Delta5.6E+03</math></u>	$005.6E+03$ $+05.6E+03$ <u><math>\Delta\Delta5.6E+03</math></u>	$00.56E+04$ $+0.56E+04$ <u><math>\Delta0.56E+04</math></u>	$00056E+02$ $+0056E+02$ <u><math>\Delta\Delta\Delta56E+02</math></u>
0.00002	$0020.E-06$ <u><math>00020E-06</math></u> $+0020E-06$ <u><math>\Delta\Delta\Delta20E-06</math></u>	$0020 E-06$ <u><math>00020E-06</math></u> $+0020E-06$ <u><math>\Delta\Delta\Delta20E-06</math></u>	$000.2E-04$ <u><math>0.200E-04</math></u> $+00.2E-04$ <u><math>\Delta\Delta0.2E-04</math></u>	$00002E-05$ $+0002E-05$ <u><math>\Delta\Delta\Delta\Delta2E-05</math></u> $\Delta\Delta\Delta+2E-05$
-4,2	$-04.2E+00$	<u><math>04.2E+00</math></u>	$-0.42E+01$	$-0042E-05$
0	$00000E+00$ <u><math>+0000E+00</math></u> <u><math>\Delta\Delta\Delta\Delta0E+00</math></u>	<u><math>00000E+00</math></u> $+0000E+00$ <u><math>\Delta\Delta\Delta\Delta0E+00</math></u>	$0.000E+00$ <u><math>+0.00E+00</math></u> <u><math>\Delta\Delta0.0E+00</math></u>	$00000E+00$ $+0000E+00$ <u><math>\Delta\Delta\Delta\Delta0E+00</math></u>

Примечания: 1. Предпочтительные представления основаны на использовании ненормализованной мантиссы со знаком без передних пробелов и с экспонентой, выраженной, где это возможно, числами, кратными трем.

2. Передние пробелы и нули можно опустить.
3. Подчеркнутые представления предпочтительны.

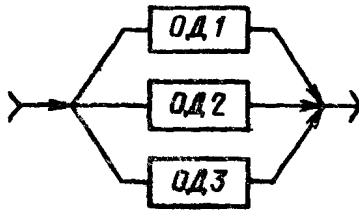


Черт. 37



Черт. 38

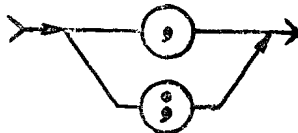
Общая синтаксическая диаграмма поля данных ОД изображена на черт. 39.



Черт. 39

#### 5.2.5.1. Ограничитель (ОД1).

Синтаксическая диаграмма ограничителя ОД1 изображена на черт. 40.



Черт. 40

Ограничитель ОД1 является ограничителем внутри записи и используется для обозначения окончания наименьшей единицы информации, которая определяет один результат измерений. Этот ограничитель используется для разделения пары переменных (например, амплитуды и фазы) или последовательности идентичных измерений одного типа данных (например, частоты) в непрерываемой последовательности в тот момент, когда функция «источник» интерфейса находится в состоянии СИАК. Ограничитель ОД1 является ограничителем наименьшего порядка. Для отдельных единиц сообщения и для последовательности сообщений конечным «ограничителем» может быть или ограничитель записи ОД2 или указатель конца записи ОД3, заменяющие ограничитель внутри записи ОД1.

Предпочтительным ограничителем для ОД1 является запятая.

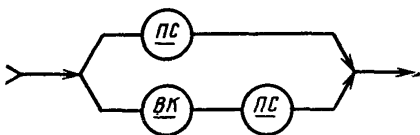
#### 5.2.5.2. Ограничитель ОД2.

Синтаксическая диаграмма ограничителя ОД2 изображена на черт. 41. Сообщения ВК, ПС — по ГОСТ 13052—74.

Ограничитель ОД2 является ограничителем записи и используется для обозначения окончания самостоятельной единицы сообщения одной измеренной величины или связанного набора единиц сообщения. В конце этого ограничителя функция «источник»


интерфейса может перейти из состояния СИАК в состояние СИАД или СИХХ. Например, этот ограничитель может использоваться после сообщения о данных измерения в тот момент времени, когда ожидается, что это же устройство будет выдавать другую единицу сообщения в последующий момент времени, при этом на передачу сообщений не влияет ни контроллер, ни другое устройство.

Предпочтительным ограничителем для ОД2 является ПС. Возможность выбора (дистанционная или местная) между сообщениями ОД2 (ПС, ВКПС) способствует упрощению обмена сообщениями между устройствами.



Черт. 41

### 5.2.5.3. Ограничитель ОД3.

Синтаксическая диаграмма ограничителя ОД3 изображена на черт. 42. Сообщение КП посылается по линии КП канала общего пользования. Обозначение  указывает, что находящиеся в нем сообщения посылаются одновременно. Сообщение «байт данных» (БТД) передается по линиям ЛД0—ЛД7.



Черт. 42

Ограничитель ОД3 является указателем конца записи и используется для обозначения окончания двойной записи или серии записей (двоичный или 7-битный код). Указатель конца записи обычно используется в тех случаях, когда устройство завершает передачу сообщений, число которых определяет оно само. Этот указатель является ограничителем наивысшего порядка.

### 5.2.5.2, 5.2.5.3. (Измененная редакция, Изм. № 2).

### 5.2.5.4. Связь состояний СИАК и СПАК с ограничителями.

Использование ограничителей ОД1, ОД2, ОД3 предполагает, что устройства находятся в состоянии СИАК или СПАК.

Запись, которая может содержать многочисленные единицы сообщений, может прерываться синхронно функцией контроллера для получения других операционных последовательностей более высокого приоритета. Рекомендуется, чтобы прерванное устройство возобновило передачу байта, следующего за байтом, передан-

ным после точки прерывания (когда сообщение УП посылается ложным). Следует избегать асинхронного прерывания записи.

### 5.2.5.5. Кодирование ограничителей.

Кодирование ограничителей по ГОСТ 13052—74 и примеры их применения в измерительных данных приведены в табл. 46.

Таблица 46

Тип ограничителя	Кодирование ограничителей	Примеры применения ограничителей в измерительных данных	Пункты примечаний
ОД1 (ограничитель внутри записи)	[.   ;  ]	Ограничители внутри записи (в тех случаях, когда СИАК не меняется) используется для: последовательных единиц сообщений одинакового типа, повторных измерений (например, ТД, ТД, ТД ОД2); единиц парных сообщений, повторной последовательности измерений (например, амплитуда, частотные пары: — ТД, ТД; ТД, ТД; ТД, ТД ОД2)	1
ОД2 (ограничитель записи)	<u>ПС</u> или <u>ВК ПС</u>	Ограничители записи используются (в тех случаях, когда СИАК может меняться) для: единицы сообщений, содержащей единичное измеренное значение (например, ЗД ТД ПС ЗД, ТД <u>ВК ПС</u> ); связанных измеренных значений — ЗД общий для всех (например, ЗД, ТД, ТД, ТД <u>ПС</u> )	2, 4
ОД3 (указатель конца записи)	сообщения БТД и КП	Указатели конца записи, используемые для: последовательности измерений неопределенной продолжительности, продолжительных измерений, непродолжительных измерений, но с изолированной записью (например, ТДОД1 ТДОД1ТДОД1ДДДД. Д(Д ^ КП)) Примечания: 1. Устройство, которое послало сообщение КП, не будет выдавать последующие записи автоматически. Оно должно получать сообщения, зависящие от устройства, или интерфейсные сообщения до возобновления выдачи. 2. Д = БТД 3. [ ] — означает, что сообщения расположены в нем, посылаются одновременно.	2, 3, 4, 5

#### Примечания:

1. Если запись состоит только из одной единицы сообщения, то ограничитель внутри записи ОД1 не требуется.



2. Коды КБ и КТ в некоторых случаях могут быть использованы в качестве ограничителя записи ОД2 или указателя конца записи ОД3. Эти коды являются знаками передачи управления и поэтому должны использоваться с предосторожностью. Применение этих кодов в качестве ограничителя не рекомендуется.

3. Если сообщение КП используется как ограничитель, оно должно посылаться одновременно с последним байтом данных (БТД). Сообщение КП передается по линии КП.

4. В качестве ОД2 допускается использовать коды ПС или ВК ПС. Использование многообразия байтов для выполнения функции ограничителя может привести к неоднозначности. Поэтому для ОД2 предпочтительно применять код ПС.

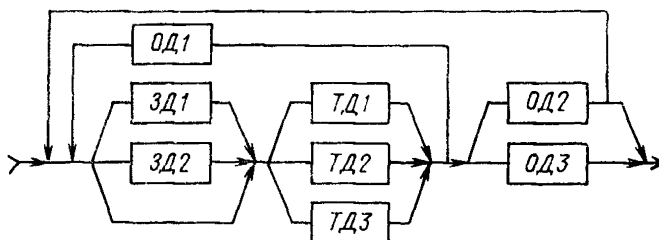
5. ОД3 допускается использовать одновременно с ОД2 (например КП/ПС).

### (Измененная редакция, Изм. № 2).

#### 5.3. Данные измерения

##### 5.3.1. Формат данных измерений.

Эти данные выдаются тогда, когда функция интерфейса «источник» находится в состоянии СИАК. Синтаксическая диаграмма формата сообщений данных измерений изображена на черт. 43.



Черт. 43

При реализации этой диаграммы разработчик должен учитывать следующие положения.

5.3.1.1. Единица сообщения может быть любой продолжительности (число символов в формате сообщения, выдаваемом устройством, не ограничено).

5.3.1.2. Поле ЗД является не обязательным и, если оно используется, то должно быть по возможности короче. Для конкретного устройства это поле должно иметь фиксированную длину.

5.3.1.3. Поле ЗД2, когда оно используется для определения единиц, связанных с полем данных ТД, должно использовать в качестве предпочтительного ряда немасштабированные единицы (например, В, А). Допустимо использование масштабированных единиц. В этом случае в предпочтительном ряду должны быть

представлены множители вида  $10^{+3}$  или  $10^{-3}$  (например,  $mV$ ,  $kA$ ). Если поле ЗД2 используется для определения типа данных, то не допускается использование масштабированных единиц.

**(Измененная редакция, Изм. № 2).**

5.3.1.4. Если поле ЗД2 используется для описания качества данных, то зависящие от устройства символы используются для указания определенных условий (например, перегрузка, переполнение, выход из диапазона, калибровочное напряжение могут быть представлены при помощи соответствующих символов).

5.3.1.5. Поле ТД является обязательным и должно содержать один из типов поля ТД1, ТД2, ТД3. Выбор типа поля зависит от применения устройства. Представление данных в ряде ТД1 без знака является наиболее приемлемым в системе передачи цифровых данных, где необходимы ограниченная интерпретация и обработка данных (например, ограниченный или постоянный диапазон измерений) или где между устройствами распределяется большой объем данных фиксированного формата. В этих случаях большое значение имеют скорость передачи данных или их обработка и интерпретация без вмешательства со стороны человека. Представление данных в ряде ТД2 со знаком является наиболее пригодным в системе передачи цифровых данных, в которой ограничен диапазон выдачи данных или данные используются, с устройствами, в которых преобладает интерпретация их человеком. Экспоненциальное представление ТД3 предпочтительно в тех случаях, когда измерительные устройства и контроллеры должны выдавать (или принимать) широкий диапазон данных или когда нельзя предсказать определенный диапазон данных, которые надо выдавать или принимать.

5.3.1.6. Необходимо, чтобы длина поля ТД оставалась постоянной для каждого рабочего режима устройства (для упрощения интерпретации и запоминания данных). Выбранный тип представления ТД должен оставаться неизменным и для значения «нулевых» данных.

5.3.1.7. Если ряд сообщений или связанных измерений выводится в пределах одной записи, то ограничитель ОД1 должен использоваться между каждой единицей сообщения данной записи. Выход измерительных данных или запись может завершаться полем данных ОД2 или ОД3. Использование указателя конца записи ОД3 указывает на то, что устройству необходимы определенные команды (например, зависящие от устройства сообщения или интерфейсные сообщения, такие как ЗАП, ОПО), чтобы выдать следующий ряд сообщений измерительных данных.

5.3.1.8. Один или два ограничителя одного или разных типов, не должны посылаться один за другим. В целях облегчения соответствующего отклика в различных приемных устройствах запись может завершаться полем ОД3.

## 5.3.2. Коды полей данных.

Коды по ГОСТ 13052—74 являются предпочтительным набором кодов для данных; печатные знаки из колонок 2—5 по ГОСТ 13052—74 являются предпочтительными, так как их применение облегчает обработку и интерпретацию данных. Печатные символы 7-битного кода, используемые в полях данных, приведены в табл. 47.

Таблица 47

Поля данных	Символы		Длина поля (байты)	Пункты примечаний
	Предпочтительные	Допустимые		
ЗД Тип данных, единица или качество	A B ... Y Z	Δ	—	1, 2, 3, 4
ТД1 Знак	+ —	Δ	1	—
Числа	1 2 ... 9 0	Δ	>1	5
ТД2 Десятичная точка	.	Нет	1	—
ТД3 Идентификация порядка	E	То же	1	1
Знак	+ —	»	1	1
Значение порядка	1 2 ... 9 0	Нет	2+1	6

Обозначения: | | — выделение определенных кодов, сам символ не является частью кода;

|...| — обозначение букв от С до Х или чисел от 3 до 8;

Δ — пробел.

Примечания:

1. Длина поля должна быть как можно короче (фиксированная длина для конкретного устройства).

2. Исключаются знаки |+|—|.|.|;|1|2|3|4|5|6|7|8|9|0|.

3. Небуквенные знаки из колонок 2—5 ГОСТ 13052—74 следует использовать с предосторожностью, чтобы избежать их неправильной интерпретации

(например 0 и 1 часто воспринимают как  $\emptyset$  и 1).

4. Непечатные знаки колонок 0 и 1 7-битного кода недопустимы.

5. Только передние пробелы.

6. Две цифры — предпочтительно, одна или три — допустимо.

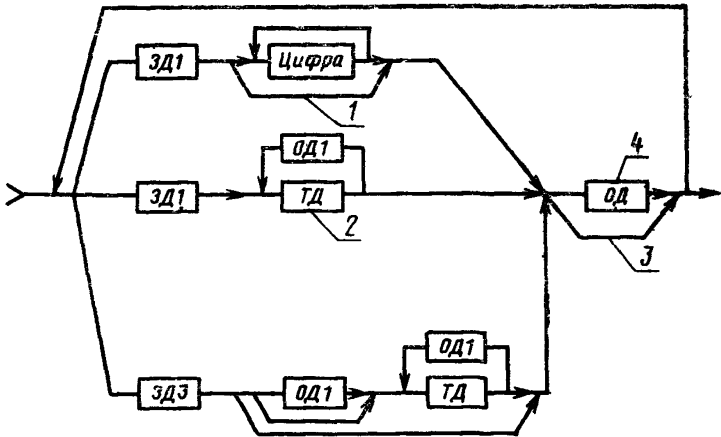
(Измененная редакция, Изм. № 2).

## 5.4. Программные данные

## 5.4.1. Формат программных данных.

При подготовке к выполнению функции измерительные приборы получают программные данные (например, диапазон измерения, рабочий режим, выходной режим). Эти зависящие от устройства данные принимаются, когда приемник находится в состоянии СПАК. Синтаксическая диаграмма формата сообщений программных данных изображена на черт. 44.

При реализации этой диаграммы разработчик должен учитывать следующие положения.



Пояснения к диаграмме: 1, 3—в п. 5.4.1.3; 2—в п. 5.4.1.5; 4—в п. 5.4.1.9

Черт. 44

### (Измененная редакция, Изм. № 2).

5.4.1.1. Устройство, которое необходимо запрограммировать, обычно требует ряд единиц сообщений, каждая из которых содержит поле данных ЗД и ТД.

5.4.1.2. Каждое отдельное сообщение (например, диапазон напряжений, предел тока, выход частоты, положение переключателя или установка чувствительности) должно начинаться с поля ЗД. Оно используется для того, чтобы направить последующее поле ТД (если оно имеется) к соответствующей функции. Поле ЗД должно быть, по возможности, короче и быть единственным для каждой индивидуальной функции устройства.

5.4.1.3. Если ЗД3 используется со специальными знаками и разделение его от следующего поля неоднозначно, то требуется ограничитель ОД1. ЗД1 может быть использовано самостоятельно, без цифры (см. черт. 44), но это не рекомендуется.

Если поле данных заканчивается буквой, то требуется однозначное средство разделения данных.

### 5.4.1.2, 5.4.1.3. (Измененная редакция, Изм. № 2).

5.4.1.4. Использование поля ЗД1 с последующей одной или несколькими цифрами является наикратчайшим путем программирования определенной функции (например, диапазон — R3). Этот метод позволяет управлять функциями устройства (эквивалентное

управлению положением переключателей на передней панели) в тех случаях, когда в устройстве не требуется программировать числовые значения.

5.4.1.5. Индивидуальная единица сообщения может содержать поле ТД для программирования определенных значений (частота, диапазон), связанных с функцией, указанной в поле ЗД. Можно использовать любое из трех полей ТД. Поле ТД может также содержать индекс (см. черт. 44), как определено в п. 5.2.4.4.

Использование индекса позволяет принимать программную последовательность в обычных единицах (например, строка С 123.45 МНЗ означает установку центральной частоты 123,45 МГц).

5.4.1.6. Отдельные единицы сообщений в пределах строки программных данных могут сами себя ограничивать при условии, что каждая функция начинается индивидуальным полем ЗД. При этом ЗД1 и цифра (d) могут быть повторены без использования поля ОД (например, TPd — для режима запуска, TEd — для режима самоконтроля, T1d — для режима синхронизации; устройство всегда реагирует только на двухсимвольное поле ЗД1).

5.4.1.7. Когда поле ТД без индекса повторяется два раза или более, необходим ограничитель.

5.4.1.8. Большие блоки программных данных (например, многократные или очень длинные записи) могут иметь ограничители ОД2, распределенные по всей записи для облегчения обработки и буферизации данных. Устройства, получающие такие данные, должны принимать ограничители ОД2 и однозначно их расшифровывать.

5.4.1.9. Если сообщение программных данных заканчивается ограничителем ОД3, то элементы полей сообщения не должны повторяться. При использовании в конце программных данных ограничителя ОД1 должен использоваться символ «точка с запятой».

#### 5.4.2. Коды программных данных.

Предпочтительным кодом для этих данных является код по ГОСТ 13052—74. Коды, применяемые для программных данных, указаны в табл. 47.

#### 5.4.1.9, 5.4.2. (Измененная редакция, Изм. № 2).

#### 5.5. Данные о состоянии

5.5.1. Данные о состоянии могут быть посланы из устройства с сообщением байта состояния — БСТ|ЛД0—ЛД5, ЛД7| в ответ на последовательный опрос, когда устройство находится в состоянии СПСА. Основной целью сообщения БСТ является представление критических суммарных данных состояния устройства в действующий контроллер. Суммарные данные о состоянии представляют логическое «ИЛИ» детальных данных состояния (при наличии в устройстве более одного ненормального состояния). Сообщения БСТ должны передать большое разнообразие зависящих от уст-

ройства внутренних состояний и условий, поэтому законченная структура данных и кодов невыполнима.

Достаточный уровень совместимости устройства достигается, когда линии ЛД0—ЛД6 используются в соответствии с требованиями данного раздела. Сообщение «обслуживание запрашивается» (ОБЗ) посылается по ЛД6 одновременно с сообщением БСТ (табл. 48).

Таблица 48

Логическое значение	Сообщения				
	ОБЗ	БСТ			
	ЛД6	ЛД7	ЛД5	ЛД4	ЛД3—ЛД0
1	Запрошено обслуживание	Расширено	Ненормальное	Занят	XXXX
0	Обслуживание не запрошено	Не расширено	Нормальное	Готов	XXXX

Обозначение: X — код, зависящий от устройства.

**(Измененная редакция, Изм. № 2).**

5.5.2. Сообщение «ненормальное условие», посылаемое по ЛД5, используется для передачи суммарных данных о состоянии, связанных с ненормальной работой устройства. (Примеры: внутренняя погрешность в пределах функции устройства; ошибочные программные данные, посланные в устройство; неполные или ошибочно измеренные данные; предельные условия).

5.5.3. Сообщение условия «занято» (посылается по ЛД4) используется для передачи суммарных данных о состоянии, связанных с условием «готов» или «занят» основных функций устройства (например, «измерять напряжение», «измерять частоту», «выдавать аналоговые данные»).

Если применение устройства требует, чтобы сообщение ЗО показывало, например, «готовность для считывания» данных измерений, то кодирование линии ЛД4 должно быть изменено на обратное либо необходим дополнительный бит для указания «готовности к считыванию».

5.5.4. ЛД0—ЛД3 могут быть использованы конструктором для передачи либо дополнительных суммарных данных о состоянии, либо более детализированных данных о состоянии устройства.

Кодовое поле предусмотрено для обеспечения максимальной гибкости при передаче специальных зависящих от устройства ус-

ловий, но коды, для детализации состояния стандартом не устанавливаются.

5.5.5. ЛД7 может быть использована в качестве флагового бита для расширения или изменения (способом, зависящим от устройства) значения части сообщения БСТ. Например, ЛД7 может быть использована для удвоения кодового поля, имеющегося в битах ЛД0—ЛД3.

5.5.6. Предпочтительная структура сообщения БСТ приведена в табл. 48.

5.5.7. Содержание сообщения БСТ, посланного по ЛД0—ЛД5, может изменяться между передачами БСТ при изменении внутренних состояний устройства.

5.5.8 Если устройство имеет только единственную причину для запроса обслуживания, эта причина может быть указана в бите сообщения ОБЗ.

## 5.6. Данные индикации

5.6.1. Измеренные данные, если они используются как данные индикации, должны соответствовать требованиям п. 5.3.

### 5.6.2. Смена типа данных.

В некоторых случаях соблюдение требований этого раздела необходимо, чтобы входные байты данных интерпретировались различным образом или в определенные моменты времени, или в определенных последовательностях.

Например, самописец сначала должен быть «инструктирован» относительно соответствующих рабочих условий (например, установить масштабный коэффициент), а затем ему должны быть даны определенные точки данных, по которым необходимо построить график. Должны быть обеспечены средства для смены потока данных: от программных данных к данным индикации (измерительным данным). При этом самописец находится в состоянии СПАК или СПАД.

Адреса приемников (первичные или вторичные) могут быть использованы для указания каждого типа данных.

При использовании одного адреса на прием разработчик имеет свободу выбора кода, зависящего от устройства, в пределах имеющейся кодовой области. В этом случае необходимо обращать внимание на то, чтобы не было неоднозначного присвоения кода.

## 5.7. Общие правила кодирования

5.7.1. Наименее значимый бит многобитного кода, передаваемого одновременно через интерфейс, должен помещаться на линию ЛД под наименьшим номером. Для 8-битного двоичного кода должны использоваться ЛД0—ЛД7 для представления битов  $2^0$ — $2^7$  соответственно. Для 5-битного кода должны использоваться ЛД0—ЛД4 соответственно для представления битов  $2^0$ — $2^4$ . Неиспользованные сигнальные линии должны посылать данные пассивными ложными.

Для 7-битного кода по ГОСТ 13052—74 биты должны размещаться на линиях сигналов в соответствии с табл. 49.

Таблица 49

Колонка 7-битного кода		7	6	5	4	3	2	1
Линия сигналов	ЛД7	ЛД6	ЛД5	ЛД4	ЛД3	ЛД2	ЛД1	ЛД0

ЛД7 посылается пассивной ложной, если не используется для проверки на четность.

5.7.2. Представление других двоичных кодов в поле ТД должно соответствовать табл. 50, в которой устанавливается набор двоичных битов кода, используемого для каждого передаваемого байта. Если код уплотненный, то наиболее значимый бит помещается на ЛД6 или ЛД7.

Таблица 50

Код	Представление в поле ТД							
	ЛД7	ЛД6	ЛД5	ЛД4	ЛД3	ЛД2	ЛД1	ЛД0
Двоичный	2 <sup>7</sup>	2 <sup>6</sup>	2 <sup>5</sup>	2 <sup>4</sup>	2 <sup>3</sup>	2 <sup>2</sup>	2 <sup>1</sup>	2 <sup>0</sup>
Уплотненный восьмеричный	X	2 <sup>2</sup>	2 <sup>1</sup>	2 <sup>0</sup>	X	2 <sup>2</sup>	2 <sup>1</sup>	2 <sup>0</sup>
Уплотненный шестнадцатиричный	2 <sup>3</sup>	2 <sup>2</sup>	2 <sup>1</sup>	2 <sup>0</sup>	2 <sup>3</sup>	2 <sup>2</sup>	2 <sup>1</sup>	2 <sup>0</sup>
Шестнадцатиричный	X	0	0	0	2 <sup>3</sup>	2 <sup>2</sup>	2 <sup>1</sup>	2 <sup>0</sup>
Уплотненный двоично-десятичный	2 <sup>3</sup>	2 <sup>2</sup>	2 <sup>1</sup>	2 <sup>0</sup>	2 <sup>3</sup>	2 <sup>2</sup>	2 <sup>1</sup>	2 <sup>0</sup>
Двоично-десятичный	X	0	0	0	2 <sup>3</sup>	2 <sup>2</sup>	2 <sup>1</sup>	2 <sup>0</sup>

Обозначения: ЛД0—ЛД7 — линии сигналов; X — 0 или бит четности.

## 5.8. Представление недесятичных данных

5.8.1. Для представления недесятичных данных 7-битный код по ГОСТ 13052—74 является предпочтительным при условии, что имеется корреляция между недесятичными данными и этим представлением кода.

Кодирование недесятичных данных и присвоение сигнальных линий, указанное в табл. 50, правомерно только для поля ТД и носит общий характер. При посылке недесятичных данных первым



должен следовать наиболее значимый байт. Если числа уплотненные, наиболее значимая цифра помещается на ЛД4—ЛД7.

**(Измененная редакция, Изм. № 2).**

5.8.2. Двоичные числа рассматриваются как подмножество десятичных чисел и в поле ТД допустимы только следующие знаки: |0|1|.|.

5.8.3. Восьмеричные числа рассматриваются как подмножество десятичных чисел и в поле ТД допустимы только следующие знаки: |0|1|2|3|4|5|6|7|.|.

5.8.4. Шестнадцатиричные числа используют две группы символов в поле ТД (предпочтение должно отдаваться первой группе символов):

|0|1|2|3|4|5|6|7|8|9|A|B|C|D|E|F|.|

Следует обращать внимание на то, чтобы не спутать буквы от А до F с буквенными обозначениями поля ЗД. Например, может быть использовано двоеточие для разделения поля ЗД от полей ТД.

|0|1|2|3|4|5|6|7|3|9|:|<|=|>|?|.|.

Этот набор знаков может противоречить использованию |,| в качестве ограничителя. В этих случаях в качестве ограничителя внутри записи необходимо использовать символ |,|.

5.8.3, 5.8.4. **(Измененная редакция, Изм. № 2).**

Термин	Пояснение
Однонаправленная шина	Шина, которую отдельные устройства могут использовать только для передачи или только для приема информации (например, только для ввода или только для вывода данных).
Двухнаправленная шина	Шина, которую отдельные устройства могут использовать как для передачи, так и для приема информации (например, для ввода и вывода данных).
Команда	Информация, которая вызывает определенное действие в устройстве.
Однолинейное сообщение	Сообщение, получаемое (передаваемое) по одной линии сигналов (например, УП, ДУ, ОИ...).
Многолинейное сообщение	Сообщение, получаемое (передаваемое) по двум и более линиям сигналов (например, СБА, НПМ...).
Контроллер	Устройство управления системой, которое может адресовать другие устройства для приема передачи или посылать интерфейсные сообщения для управления определенными действиями в других устройствах.

**ПРИЛОЖЕНИЕ 2**  
Справочное

**ПЕРЕЧЕНЬ ОБОЗНАЧЕНИЙ, ПРИМЕНЯЕМЫХ В НАСТОЯЩЕМ  
СТАНДАРТЕ, И ИХ ЭКВИВАЛЕНТЫ В ПУБЛИКАЦИЯХ МЭК**

Обозначение		Наименование	В какой функции формулируется
по настоящему стандарту	по публикации МЭК		
<b>ФУНКЦИИ</b>			
СИ	SH	Синхронизация передачи источника	—
СП	АН	Синхронизация приема	—
И или ИР	Т или ТЕ	«Источник» или «источник с расширением»	—
П или ПР	Л или LE	«Приемник» или «приемник с расширением»	—
З	SR	Запрос на обслуживание	—
ДМ	RL	Дистанционное, местное управление	—
ОП	PP	Параллельный опрос	—
СБ	DC	Очистить устройство	—
ЗП	DT	Запуск устройства	—
К	С	Контроллер	—

Продолжение

Обозначение		Наименование	В какой функции формируется
по настоящему стандарту	по публикации МЭК		

## СИГНАЛЬНЫЕ ЛИНИИ

ЛДО—7	D101—8	Линии данных	—
СД	DAV	Сопровождение данных	—
ГП	NRFD	Готов к приему	—
ДП	NDAC	Данные приняты	—
ОИ	IFC	Очистить интерфейс	—
УП	ATN	Управление	—
ЗО	SRQ	Запрос на обслуживание	—
ДУ	REN	Дистанционное управление	—
КП	EOI	Конец передачи	—

## СОСТОЯНИЕ ФУНКЦИИ

СИХС	SIDS	Состояние синхронизации передачи источника «холостой ход»	СИ
СИГР	SGNS	Состояние синхронизации передачи источника «генерация»	То же
СИЗД	SDYS	Состояние синхронизации передачи источника «задержка»	»
СИПД	STRS	Состояние синхронизации передачи источника «передача»	»
СИОЦ	SWNS	Состояние синхронизации передачи источника «ожидание нового цикла»	»
СИХО	SIWS	Состояние синхронизации передачи источника «холостой ход и ожидание»	»
СПХС	AIDS	Состояние приема «холостой ход»	СП
СПНГ	ANRS	Состояние приема «не готов»	То же
СПГТ	ACRS	Состояние приема «готов»	»
СПРМ	ACDS	Состояние «прием данных»	»
СПОЦ	AWNS	Состояние приема «ожидание нового цикла»	»
СИХХ	TIDS	Состояние источника «холостой ход»	И или ИР
СИАД	TADS	Состояние источника «адресован»	То же
СИАК	TACS	Состояние источника «активен»	»
СПСА	SPAS	Состояние «последовательный опрос активен»	»
СИПХ	TRICS	Состояние источника «первичный холостой ход»	ИР
СИПА	TPAS	Первичное состояние «источник адресован»	ИР
СХПС	SPIS	Состояние «холостой ход последовательного опроса»	И или ИР
СПСО	SPMS	Состояние «режим последовательного опроса»	То же
СПХХ	LIDS	Состояние приемника «холостой ход»	П или ПР
СПАД	LADS	Состояние приемника «адресован»	То же

Обозначение		Наименование	В какой функции формируется
по настоящему стандарту	по публикации МЭК		
СПАК	LACS	Состояние приемника «активен»	П или ПР
СППХ	LPIS	Состояние приемника «первичный холостой ход»	
СППА	LPAS	Первичное состояние приемника «первичный адресован»	ПР
СОРЗ	NPRS	Состояние «отрицательная реакция на опрос»	З
СЗОб	SRQS	Состояние «запрос на обслуживание»	То же
СПРЗ	APRS	Состояние «положительная реакция на опрос»	
СМСТ	LOCS	Состояние «местный»	ДМ
СМЗП	LWLS	Состояние «местный с запирающим»	То же
СДСТ	REMS	Состояние «дистанционный»	»
СДСЗ	RWLS	Состояние «дистанционный с запирающим»	»
СОХХ	PPIS	Состояние «холостой ход параллельного опроса»	ОП
СООЖ	PPSS	Состояние «ожидание параллельного опроса»	То же
СОАК	PPAS	Состояние «параллельный опрос активен»	»
СОНА	PUCS	Состояние «параллельный опрос - не адресован на конфигурацию»	»
СОАД	PACS	Состояние «параллельный опрос адресован на конфигурацию»	»
ССБХ	DCIS	Состояние «холостой ход функции очистить устройство»	СБ
ССБА	DCAS	Состояние функции очистить устройство «активно»	То же
СЗПХ	DTIS	Состояние «холостой ход запуска устройства»	ЗП
СЗПА	DTAS	Состояние «запуск устройства активен»	То же
СКХХ	CIDS	Состояние контроллера «холостой ход»	К
СКАД	CADS	Состояние контроллера «адресован»	То же
СКПД	CTRS	Состояние контроллера «переход»	»
СКАК	CACS	Состояние контроллера «активен»	»
СКОП	CPWS	Состояние контроллера «ожидание параллельного опроса»	»
СКПР	CPPS	Состояние контроллера «параллельный опрос»	»
СКОЖ	CSBS	Состояние контроллера «ожидание»	»
СКОА	CAWS	Состояние контроллера «активное ожидание»	»
СКОС	CSWS	Состояние контроллера «синхронное ожидание»	»

Продолжение

Обозначение		Наименование	В какой функции формируется
по настоящему стандарту	по публикации МЭК		
СКЗО	CSRS	Состояние контроллера «обслуживание запрашивается»	К
СКНЗ	CSNS	Состояние контроллера «обслуживание не запрашивается»	То же
СКРЗ	CSHS	Состояние контроллера «резерв»	К
СКУН	SNAS	Состояние «управление системы не активно»	»
СКУА	SACS	Состояние «управление системы активно»	»
СКДХ	SPIS	Состояние управления системы «холостой ход дистанционного управления»	»
СКДН	SWRS	Состояние управления системы «отпирание дистанционного управления не активно»	»
СКДА	SRAS	Состояние управления системы «отпирание дистанционного управления активно»	»
СКИХ	SIIS	Состояние управления системы «холостой ход очистки интерфейса»	»
СКИА	SIAS	Состояние управления системы «очистка интерфейса активна»	»
СКИН	SINS	Состояние управления системы «очистка интерфейса не активна»	»

## МЕСТНЫЕ СООБЩЕНИЯ

вкл	pop	Питание включено	СИ, СП
инб	nba	Имеется новый байт	И, П
гтп	gdy	Готов для принятия следующего сообщения	СИ
зус	tcs	Взять управление синхронно	СП, К
тпд	ton	Только передать	И, ИР
прм	ltn	Принимать	П, ПР
цпм	lun	Местное сообщение не принимать	»
тпм	lon	Только принимать	»
зно	rsv	Запрос на обслуживание	З
внм	rtl	Возврат на местный	ДМ
ист	ist	Индивидуальный статус	ОП
омо	lpe	Отпирание местного опроса	ОП
зус	rsc	Запрос управления системы	К
зпо	rpp	Запрос параллельного опроса	То же
пно	gts	Переход на ожидание	»
вуа	tca	Взять управление асинхронно	»
очи	sic	Послать «очистить интерфейс»	»
оду	sre	Посылать «отпирание дистанционного управления»	»

Обозначение		Наименование	В какой функции формируется
по настоящему стандарту	по публикации МЭК		

## КОМАНДЫ

МАИ	MTA	Мой адрес источника	И
ОПО	SPE	Отпирание последовательного опроса	То же
ЗПО	SPD	Запирание последовательного опроса	»
ДАИ	OTA	Другие адреса источников	»
МАП	MLA	Мой адрес на прием	И, П
ВСТ	STB	Байт состояния	И, П
ДВА	OSA	Другие вторичные адреса	И, П
ГПК	PCG	Группа первичных команд	И, П, ОП
МВА	MSA	Мой вторичный адрес	То же
НПМ	UNL	Не принимай	П, ПР
ЗПМ	LLO	Запирание местного	ДМ
ПНМ	GTL	Переход на местное	ДМ
ИДТ	IDY	Идентификация	ОП
ОПР	PPE	Отпирание параллельного опроса	То же
ЗПР	PPD	Запирание параллельного опроса	»
КПР	PPC	Конфигурация параллельного опроса	»
ДПР	PPU	Деконфигурация параллельного опроса	»
РОП	PPR	Реакция на параллельный опрос	»
СБУ	DCL	Сброс универсальный	СБ
СБА	SDC	Сброс адресный	СБ
ЗАП	GET	Запуск устройства	ЗП
ВУП	TCT	Взять управление	К
ГАК	ACG	Группа адресных команд	—
ГУК	UCG	Группа универсальных команд	—
ГАП	LAG	Группа адресов приемников	—
ГАИ	TAG	Группа адресов источников	—
ГВК	SCG	Группа вторичных команд или адресов	—

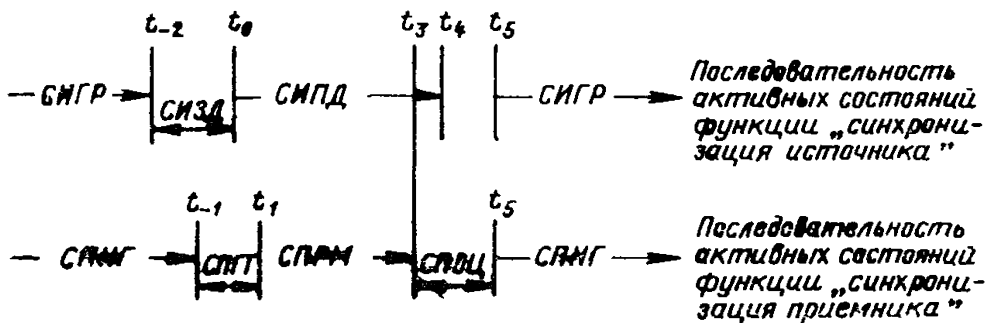
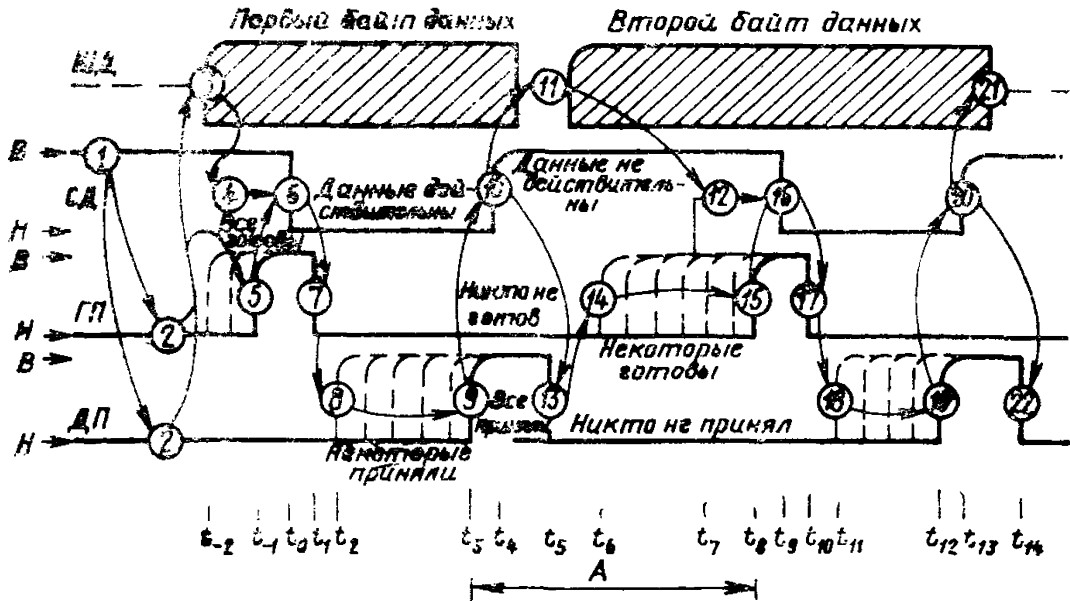
## СООБЩЕНИЯ

ПУС	NUL	Пусто	—
БТД	DAB	Байт данных	—
КСТ	EOS	Конец строки	—
ОБЗ	RQS	Обслуживание запрашивается	—
КБ	ETB	Конец блока	—
КТ	ETX	Конец текста	—

ПРИЛОЖЕНИЕ 3  
Справочное

ВРЕМЕННАЯ ПОСЛЕДОВАТЕЛЬНОСТЬ ПРОЦЕССА СИНХРОНИЗАЦИИ

На черт. 1 настоящего приложения показана временная последовательность сигналов в шине синхронизации для одного источника и многих приемников сигналов, а на черт. 2 — алгоритм работы «источника» и «приемника».



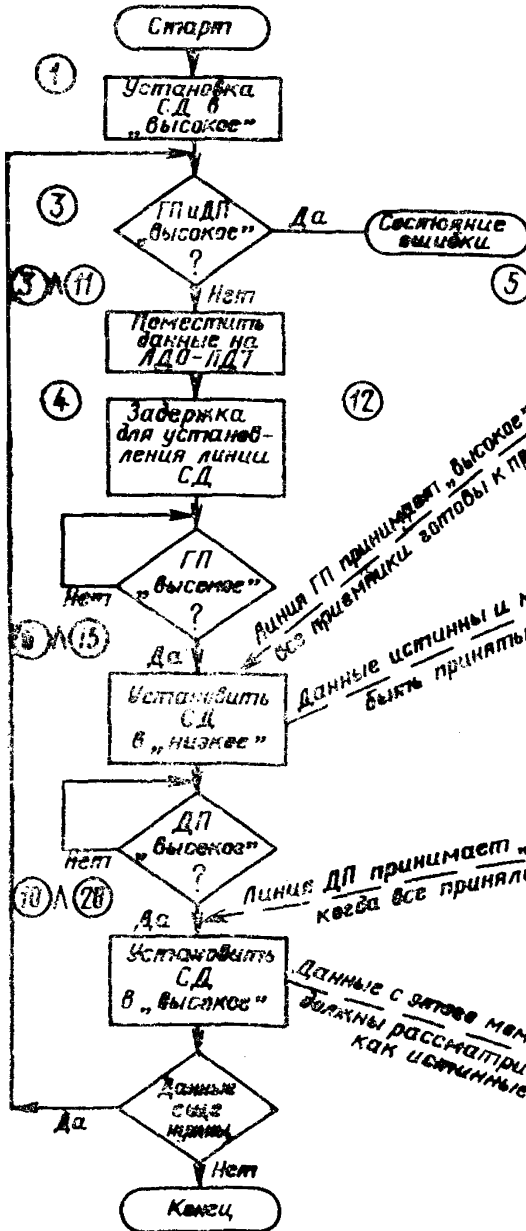
1—источник устанавливает СД в высокое состояние (данные недействительны); 2—«приемники» устанавливают ДП и ГП в низкое состояние (ничего не принято, никто не готов); 3—«источник» проверяет ошибку (ДП и ГП — в высоком состоянии), затем посылает байт данных на ШД; 4—«источник» задерживает подтверждение истинности данных для того, чтобы данные могли поступить через ШД на все «приемники» (чтобы данные установились); 5—все «приемники» указали на готовность приема первого байта данных; ГП переходит в высокое состояние; 6—после приема ГП «источник» устанавливает СД в низкое состояние для индикации того, что данные на ШД установлены и истинны; 7—после перехода СД в низкое состояние «приемник» переводит ГП в низкое состояние (не готов к приему), затем принимает данные. Остальные приемники работают, со своим быстродействием, аналогичным образом; 8—первый «приемник» устанавливает ДП в высокое состояние для указания того, что он принял данные, но линия ДП остается в низком состоянии, так как остальные «приемники» удерживают ее в этом состоянии; 9—последний «приемник» устанавливает ДП в высокое состояние, указывая, что он и все остальные приняли данные. Линия ДП при этом переходит в высокое состояние; 10—«источник», приняв информацию о том, что ДП находится в высоком со-

стоянии, устанавливает СД в высокое состояние. Это показывает «приемникам», что данные на ШД должны рассматриваться как недействительные; 11—«источник» изменяет данные на ШД; 12—«источник» задерживает подтверждение истинности данных для того, чтобы данные установились на линиях ШД; 13—первый «приемник», приняв информацию о том, что СД находится в высоком состоянии, устанавливает ДП в низкое состояние для подготовки к следующему циклу; 14—первый «приемник» показывает, что он готов к приему следующего байта данных, устанавливая ГП в высокое состояние, но линия ГП остается в низком состоянии, так как остальные «приемники» удерживают ее в этом состоянии; 15—последний «приемник» показывает, что он и все остальные готовы к приему следующего байта данных, устанавливая ГП в высокое состояние; 16—«источник», приняв информацию о том, что ГП находится в высоком состоянии, устанавливает СД в низкое состояние, указывая этим, что данные на ШД установлены и истинны; 17—первый «приемник» устанавливает ГП в низкое состояние, затем принимает данные; 18, 19, 20—соответствуют позициям 8, 9, 10; 21—«источник» снимает байт данных (конец передачи) с ШД после установки СД в высокое состояние; 22—«приемник», приняв информацию о том, что СД находится в высоком состоянии, устанавливает ДП в низкое состояние для подготовки к следующему циклу; А—время, в течение которого контроллер может прервать передачу данных (установив УП в низкое состояние) без потери байта данных в данном процессе передачи.

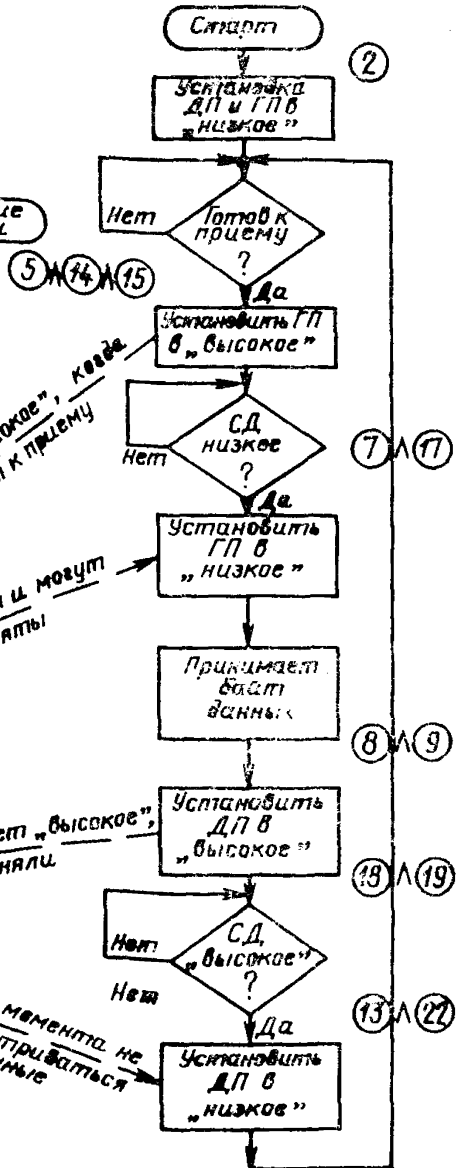
Черт. 1



## Работа „источника“



## Работа „приемника“

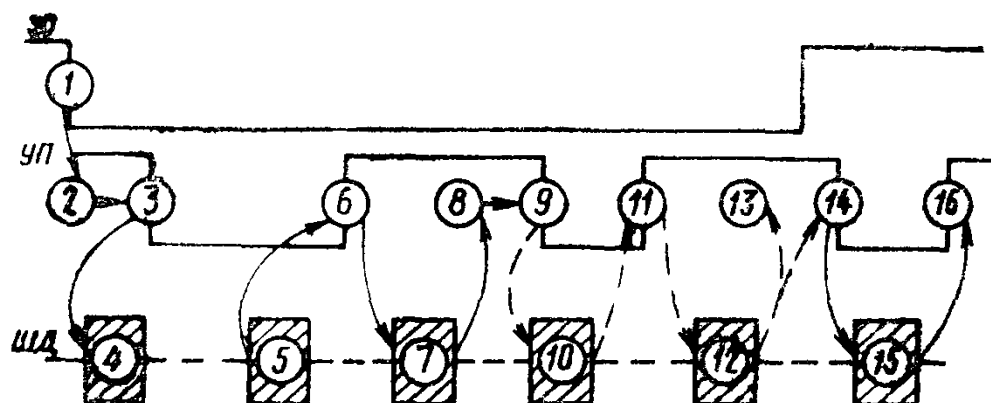


Черт. 2

Приложения 2, 3. (Измененная редакция, Изм. № 2).

ВРЕМЕННАЯ ПОСЛЕДОВАТЕЛЬНОСТЬ ПРОЦЕССА ИДЕНТИФИКАЦИИ  
ПРИ ЗАПРОСЕ НА ОБСЛУЖИВАНИЕ

Последовательность процесса для этого случая изображена на чертеже



1—прибор делает «запрос на обслуживание» путем установки линии 30 в рабочее состояние; 2—неопределенный промежуток времени (зависит от программы), пока контроллер не включит цикл идентификации 30; 3—контроллер устанавливает УП в низкое состояние, чтобы передавать необходимые команды; 4—контроллер посылает универсальную команду «отпирание последовательного опроса»; 5—контроллер посылает адрес на передачу потенциальному запросчику; 6—контроллер устанавливает УП в высокое состояние для того, чтобы адресованный «источник» мог послать свой байт состояния; 7—адресованный «источник» посылает один байт данных о состоянии; 8—контроллер проверяет байт данных о состоянии и интерпретирует его в следующем виде: бит  $6=0$  — не запрашивает обслуживания, бит  $6=1$  — запрашивает обслуживание, биты с 5 по 0-й—данные о состоянии (табл. 44); 9—контроллер принимает решение: если все необходимые приборы опрошены, переходить к выполнению позиции 14; если необходимо опросить еще другие приборы — переходить к выполнению позиции 10; 10—контроллер посылает адрес на передачу другому потенциальному запросчику (как в позиции 5); 11—контроллер устанавливает УП в высокое состояние с тем, чтобы адресованный «источник» мог послать свой байт состояния (как в позиции 6); 12—аналогично позиции 7; 13—контроллер проверяет данные о состоянии (как в позиции 8), затем возвращается к выполнению позиции 9; 14—все интересующие контроллер приборы опрошены. Контроллер устанавливает УП в низкое состояние для того, чтобы команда или адрес передавались от него по ШД; 15—контроллер посылает универсальную команду для окончания последовательного опроса; 16—контроллер устанавливает УП в высокое состояние, вновь начинается процесс идентификации.



**ФОРМАТЫ СООБЩЕНИЙ**

Условия, рассматриваемые в настоящем стандарте, обеспечивают конструктора и потребителя набором предпочтительных форматов для каждого типа сообщения.

Жесткие и обязательные структуры сообщений слишком строги для широкого общего применения. В данном приложении приведены форматы для нескольких различных сообщений с целью иллюстрации предпочтительных общих положений. Разрешается отклонение отдельных форматов устройств в определенных условиях от общих положений. Строгое соблюдение одного из форматов улучшает информационную совместимость между взаимно соединенными устройствами.

Ниже приведены примеры форматов сообщений:

## 1. Данные измерений:

а) вольтметр проводит однократное измерение постоянного напряжения плюс 12,002V в диапазоне 10V и результат выдает в масштабированном представлении. Цифровым значениям поля ТД предшествует поле ЗД (напряжение постоянного тока — DC и перегрузка — OL).

Предпочтительный формат выдачи:

OLDC+12002E—OЗПС.

Возможный формат выдачи:

OLDC+12002E—OЗВКПС;

б) частотомер с двумя каналами (А и В) измеряет частоты 4,23 МГц и 2,60 кГц.

Предпочтительный формат выдачи:

FМАНZ4.23,FКHZ2.60ПС.

Возможный формат выдачи:

FМАНZ4.23,FКHZ2.60ВКПС

A4 23,B2.6[0 ^ КП].

## 2. Программные данные:

а) необходимо запрограммировать вольтметр на измерение и выдачу постоянного напряжения (F0) в диапазоне 10V (R4) при внутреннем запуске (T1), выходном режиме M3. Выполнение программы начинается при получении символа P.

Предпочтительный формат программы:

F0R4T1M3P.

Возможный формат программы:

F0,R4,T1,M3,P.

б) необходимо запрограммировать анализатор спектра на проведение и запоминание 1000 амплитудных измерений с использованием режима A3 (запоминание и индикация). Эти измерения должны быть относительно центральной частоты (CF) 12,345 МГц в полосе (SP) 1000 Hz. Команда PO (пуск однократный) вызывает однократное выполнение этой измерительной последовательности.

Предпочтительные форматы программы:

CF12.345МАНZSP1000HZPOA3

CF12.345E+06HZSP1000HZPOA3.

Возможный формат программы:

CF12.345МАНZ,SP1000HZ,PO,A3ПC

в) необходимо запрограммировать источник питания на напряжение 5,25V с пределом значения тока 120mA.

Предпочтительный формат программы:

U5.25E+00I120E-03

Возможные форматы программы:

U5250E-03,I120E-03PC

U5250E-03,I120E-03[З ^ КП]

**ПРИЛОЖЕНИЕ 7**  
Справочное

**ПРЕДПОЧТИТЕЛЬНЫЕ ЕДИНИЦЫ СИСТЕМЫ СИ И МНОЖИТЕЛИ**

1 Основные единицы СИ

Т а б л и ц а 1

Наименование единицы	Международный символ	Представление для ограниченных наборов знаков
метр	m	M
килограмм	kg	KG
секунда	s	S
ампер	A	A
кельвин	K	K
моль	mol	MOL
кандела	cd	CD

2. Производные единицы

Т а б л и ц а 2

Наименование единицы	Международный символ	Представление для ограниченных наборов знаков
герц	Hz	HZ
ньютон	N	N
паскаль	Pa	PA
джоуль	J	J
ватт	W	W
кулон	C	C
вольт	V	V
фарада	F	F
ом	$\Omega$	OHM
сименс	S	SIE
вебер	Wb	WB
тесла	T	T
генри	H	H
люмен	lm	LM
люкс	lx	LX
бел	B	B

## 3. Другие единицы

Таблица 3

Наименование единицы	Международный символ	Представление для ограниченных наборов знаков
сотая часть прямого угла (угол)	g(s)	GON
градус (угол)	(s)	DEG
минута (угол)	'(s)	MNT
секунда (угол)	"(s)	SEC
литер	l	L
арк	d	ARE
минута (время)	min	MIN
час	h	HR
день	d	D
год	a	ANN
грамм	g	G
тонна	t	TNE
бар	bar	BAR
пуаз	p	P
стокс	St	ST
электронвольт	ev	EV
градус Цельсия	°C	CEL
единица атомной массы	u	U

4. Множители и приставки для образования десятичных кратных и дольных единиц.

Таблица 4

Приставки	Множитель	Международный символ	Представление для ограниченных наборов знаков
екса	$10^{18}$	E	EX
пета	$10^{15}$	P	PX
тера	$10^{12}$	T	T
гига	$10^9$	G	G
мега	$10^6$	M	MA
кило	$10^3$	k	K
гекто	$10^2$	h	H
дека	$10^1$	da	DA
деци	$10^{-1}$	d	D
санти	$10^{-2}$	c	C
милли	$10^{-3}$	m	M
микро	$10^{-6}$	$\mu$	U
нано	$10^{-9}$	n	N
пико	$10^{-12}$	p	P
фемто	$10^{-15}$	f	F
атто	$10^{-18}$	a	A

**ОБНАРУЖЕНИЕ ОШИБОК**

Необходимость в средствах обнаружения ошибок в устройствах широко варьируется в зависимости от шумовой среды, важности данных, проходящих через интерфейс, типа функций устройства, активных в источнике и приемнике данных, и от общего применения системы, в которой используется устройство.

Специализированные и конкретные средства для обнаружения ошибок не включены в данный стандарт. Соответствующий метод обнаружения ошибок зависит от конкретного применения устройства или системы и поэтому в настоящем стандарте не устанавливается.

Некоторые общие положения, приведенные ниже, служат для иллюстрации преимуществ обычных средств обнаружения ошибок.

Контрольный разряд четности на ЛД7 для обнаружения ошибок, содержащихся на ЛД0—ЛД6 7-битного кода, обеспечивает минимальные средства для обнаружения ошибок и требует минимальной аппаратной части. Проверка на четность позволяет обнаружить одиночную ошибку в пределах группировки битов любого байта. Несколько битов с ошибкой в пределах одного байта могут быть не обнаружены.

Продольный контрольный разряд четности на каждой линии ЛД в конце строки или блока данных может быть использован таким же образом, что и контрольный разряд четности (для той же цели и тех же результатов).

Циклический контроль с помощью избыточных кодов является более сложным и значительно повышает стоимость контроля по сравнению с вышеуказанными способами. Различные коды циклического контроля могут применяться для обнаружения ошибок различного типа. Специальные коды циклического контроля настоящим стандартом не рассматриваются.

---

**Изменение № 3 ГОСТ 26.003—80 Единая система стандартов приборостроения. Система интерфейса для измерительных устройств с байт-последовательным, бит-параллельным обменом информацией. Требования к совместимости**

**Утверждено и введено в действие Постановлением Государственного комитета СССР по стандартам от 30.06.87 № 2959**

**Дата введения 01.07.87**

Наименование стандарта. Исключить слова: «Единая система стандартов приборостроения», «Unified instrument making standards system».

(ИУС № 11 1987 г.)



Редактор *В. М. Лысенкина*  
Технический редактор *В. И. Тушева*  
Корректор *М. Н. Гринвальд*

Сдано в наб. 09.01.85 Подп. в печ. 30.05.85 7,0 усл. п. л. 7,13 усл. кр.-отт. 7,30 уч.-изд. л.  
Тир. 12000 Цена 35 коп.

---

Ордена «Знак Почета» Издательство стандартов, 123840, Москва, ГСП,  
Новопресненский пер., 3.  
Калужская типография стандартов, ул. Московская, 356. Зак 87

Величина	Единица		
	Наименование	Обозначение	
		международное	русское

**ОСНОВНЫЕ ЕДИНИЦЫ СИ**

Длина	метр	m	м
Масса	килограмм	kg	кг
Время	секунда	s	с
Сила электрического тока	ампер	A	А
Термодинамическая температура	кельвин	K	К
Количество вещества	моль	mol	моль
Сила света	кандела	cd	кд

**ДОПОЛНИТЕЛЬНЫЕ ЕДИНИЦЫ СИ**

Плоский угол	радиан	rad	рад
Телесный угол	стерадиан	sr	ср

**ПРОИЗВОДНЫЕ ЕДИНИЦЫ СИ, ИМЕЮЩИЕ СПЕЦИАЛЬНЫЕ  
НАИМЕНОВАНИЯ**

Величина	Единица			Выражение через основные и до- полнительные единицы СИ
	Наименова- ние	Обозначение		
		междуна- родное	русское	
Частота	герц	Hz	Гц	$s^{-1}$
Сила	ньютон	N	Н	$м \cdot кг \cdot с^{-2}$
Давление	паскаль	Pa	Па	$м^{-1} \cdot кг \cdot с^{-2}$
Энергия	джоуль	J	Дж	$м^2 \cdot кг \cdot с^{-2}$
Мощность	ватт	W	Вт	$м^2 \cdot кг \cdot с^{-3}$
Количество электричества	кулон	C	Кл	$с \cdot А$
Электрическое напряжение	вольт	V	В	$м^2 \cdot кг \cdot с^{-3} \cdot А^{-1}$
Электрическая емкость	фарад	F	Ф	$м^{-2} \cdot кг^{-1} \cdot с^4 \cdot А^2$
Электрическое сопротивление	ом	$\Omega$	Ом	$м^2 \cdot кг \cdot с^{-3} \cdot А^{-2}$
Электрическая проводимость	сиemens	S	См	$м^{-2} \cdot кг^{-1} \cdot с^3 \cdot А^2$
Поток магнитной индукции	вебер	Wb	Вб	$м^2 \cdot кг \cdot с^{-2} \cdot А^{-1}$
Магнитная индукция	тесла	T	Тл	$кг \cdot с^{-2} \cdot А^{-1}$
Индуктивность	генри	H	Гн	$м^2 \cdot кг \cdot с^{-2} \cdot А^{-2}$
Световой поток	люмен	lm	лм	кд · ср
Освещенность	люкс	lx	лк	$м^{-2} \cdot кд \cdot ср$
Активность радионуклида	беккерель	Bq	Бк	$с^{-1}$
Поглощенная доза ионизирующего излучения	грэй	Gy	Гр	$м^2 \cdot с^{-2}$
Эквивалентная доза излучения	зиверт	Sv	Зв	$м^2 \cdot с^{-2}$