



**ГОСУДАРСТВЕННЫЙ СТАНДАРТ
СОЮЗА ССР**

**ЗАЖИМЫ КОНТАКТНЫЕ НАБОРНЫЕ
С ПЛОСКИМИ ВЫВОДАМИ**

КОНСТРУКЦИЯ, ОСНОВНЫЕ ПАРАМЕТРЫ И РАЗМЕРЫ

ГОСТ 25154-82

Издание официальное

Цена 10 коп.

**ГОСУДАРСТВЕННЫЙ КОМИТЕТ СССР ПО СТАНДАРТАМ
Москва**

Редактор *А. С. Пиеничная*
Технический редактор *Л. Я. Митрофанова*
Корректор *М. Н. Гринвальд*

Сдан в наб. 19.03.82 Подп. в печ. 24.05.82 2.25 п. л. 1,99 уч.-изд. л. Тир. 25000 Цена 10 коп.

Ордена «Знак Почета» Издательство стандартов, 123557, Москва, Новопресненский пер., 3,
Калужская типография стандартов, ул. Московская, 256. Зак. 931

**ЗАЖИМЫ КОНТАКТНЫЕ НАБОРНЫЕ
С ПЛОСКИМИ ВЫВОДАМИ****Конструкция, основные параметры и размеры**Terminal contact blocks with flat terminals.
Design, main parameters and dimensions**ГОСТ
25154—82**

ОКП 34 2949

Постановлением Государственного комитета СССР по стандартам от 26 февраля
1982 г. № 847 срок действия установленс 01.01. 1984 г.
до 01.01. 1989 г.**Несоблюдение стандарта преследуется по закону**

1. Настоящий стандарт распространяется на наборные контактные зажимы (в дальнейшем «зажимы») с плоскими выводами проходные и специальные (мостиковые, разъединительные и измерительные) и колодки торцовые зажимов, соединяемые в разборные блоки, и на неразборные блоки, предназначенные для присоединения и ответвления проводников из меди, алюмомедных, алюминевых и из алюминиевых сплавов сечением от 0,35 до 370 мм².

2. В зависимости от конструкции хвостовой части корпуса или колодки зажимов, с помощью которых проводится установка их на рейку, стандарт устанавливает следующие типы зажимов:

тип 1 — с хвостовой частью, имеющей пружину со скобой;

тип 2 — с пружинящей частью;

тип 3 — с хвостовой частью, имеющей прорезь (отверстие) под винт.

3. Конструкция, основные размеры и параметры зажимов, скрепляемых в разборные блоки, должны соответствовать указанным на черт. 1—29 и табл. 1—3.

Таблица 1

Назначение	Тип зажима	Конструктивное исполнение выводов зажима и способ присоединения проводника	Номинальный ток, А	Номинальное сечение зажима, мм ²	Диаметр контактного винта, мм		Чертеж	Масса, кг, не более				
					номин.	пред. откл.						
Проходные	1	Соединитель-соединитель	6,3	1,0	M4	7g	1	0,015				
			16	2,5								
		Пайка-соединитель	6,3	1,5					2	0,017		
			16	2,5								
		Пайка-пайка	16	2,5							3	0,016
		Винт-соединитель	6,3	4,0								
	Винт-пайка	16	4,0									
	Винт-винт	16; 25	4,0									
	2	Соединитель-соединитель	6,3	1,0			4	0,013				
			16	2,5								
		Пайка-соединитель	6,3	1,5					5	0,013		
			16	2,5								
		Пайка-пайка	16	2,5							6	0,012
		Винт-соединитель	6,3	4,0								
	Винт-пайка	16	4,0									
	Винт-винт	16; 25	4,0									

Назначение	Тип важима	Конструктивное исполнение вы- водов важима и способ присоеди- нения проводника	Номинальный ток, А	Номинальное сечение за- жима, мм ²	Диаметр контактного винта, мм		Чертеж	Масса, кг, не более	
					номин.	пред. откл.			
Проходные	3	Соединитель- соединитель	6,3	1,0	M4	7g	7	0,014	
			16	2,5					
		Пайка-соеди- нитель	6,3	1,5				0,016	
			16	2,5					
		Пайка-пайка	16	2,5					0,014
		Винт-соеди- нитель	6,3	4,0					
			16						
		Винт-пайка	16	4,0			0,016		
		Винт-винт	16; 25	4,0				9	
			40	16			10		
		63		0,037					
		100	70				0,058		
		M6	11						
		M8		12*	0,129				

Назначение	Тип зажима	Конструктивное исполнение выводов зажима и способ присоединения проводника	Номинальный ток, А	Номинальное сечение зажима, мм ²	Диаметр контактного винта, мм		Чертеж	Масса, кг, не более
					номин.	пред. откл.		
Проходные	3	Винт - винт	160	95	M10	7g	13*	0,214
			250	150			14*	0,320
			400	185			15*	0,620
			630	2×185	M12	16*	1,400	

Примечания:

1. Номинальный ток зажима 6,3 А соответствует номинальной ширине соединителя 2,8 мм, а номинальный ток зажима 16 А соответствует номинальной ширине соединителя 4,8 мм.

2. Зажимы со знаком*, предназначенные для присоединения проводников, оконцованных наконечником.

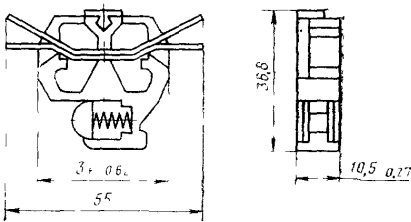
Назначение	Тип зажима	Конструктивное исполнение выводов зажима и способ присоединения проводника	Номинальный ток, А	Номинальное сечение зажима, мм ²	Диаметр контактного винта, мм		Чертеж	Масса, кг, не более	
					номин.	прел. откл.			
Мостиковые	1	Соединитель-соединитель	6,3	1,0	М4	7g	17	0,017	
			16	2,5					
		Пайка-соединитель	6,3	1,5					
			16	2,5					
		Пайка-пайка	16	2,5					
		Винт-соединитель	6,3	4,0					18
	16		4,0						
	Винт-пайка	16	4,0						
	Винт-винт	16; 25	4,0	19					
	2	Соединитель-соединитель	6,3	1,0			20		0,014
			16	2,5					
		Пайка-соединитель	6,3	1,5					
			16	2,5					
		Пайка-пайка	16	2,5					
Винт-соединитель		6,3	4,0	21					
	16	4,0							
Винт-пайка	16	4,0							

Назначение	Тип зажима	Конструктивное исполнение выводов зажима и способ присоединения проводника	Номинальный ток, А	Номинальное сечение зажима, мм ²	Диаметр контактного винта, мм		Чертеж	Масса, кг, не более	
					номин.	пред. откл.			
Мостиковые	2	Винт-винт	16; 25	4,0	М4	7g	22	0,014	
		Соединитель-соединитель	6,3	1,0			23	0,018	
	Пайка-соединитель	16	2,5	0,020					
		6,3	1,5						
	3	Пайка-пайка	16	2,5				0,014	
		Винт-соединитель	6,3	4,0				24	0,019
			16	4,0					
		Винт-пайка	16	4,0					
Винт-винт	16; 25	4,0	25	0,020					

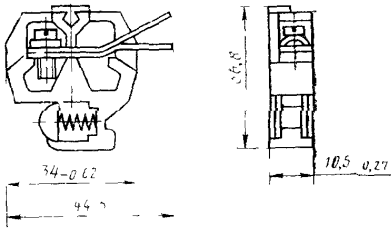
Таблица 3

Назначение	Тип зажима	Конструктивное исполнение выводов зажима и способ присоединения проводника	Номинальный ток, А	Номинальное сечение зажима, мм ²	Диаметр контактного винта, мм		Чертеж	Масса, кг, не более
					номин.	пред. откл.		
Разъединительные	1	Винт-винт	16; 25	4,0	М4	7g	26	0,028
	2						27	0,020
Измерительные	1	Винт-винт	16; 25	4,0			28	0,047
	2						29	0,038

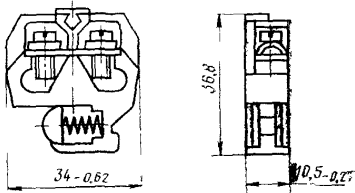
Зажимы проходные. Тип 1



Черт. 1

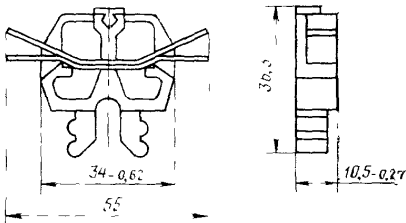


Черт. 2

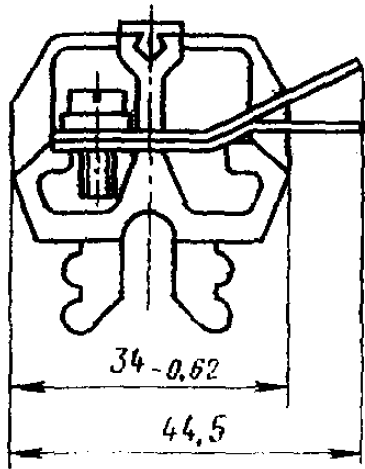


Черт. 3

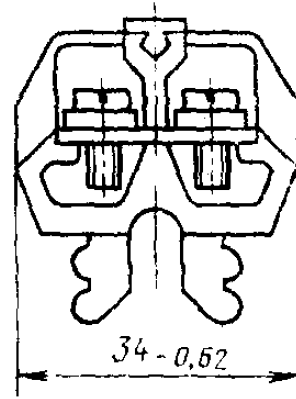
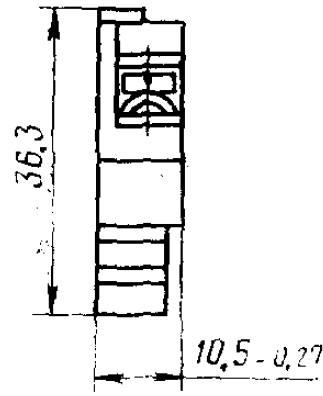
Зажимы проходные. Тип 2



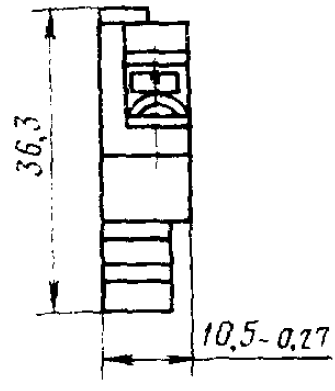
Черт. 4



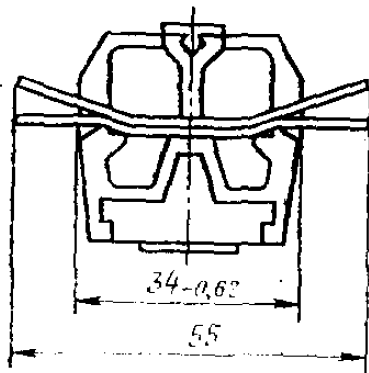
Черт. 5



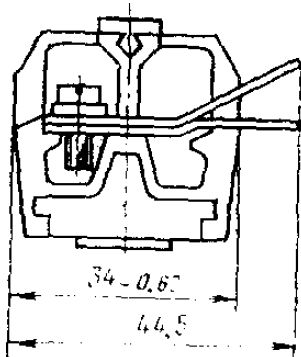
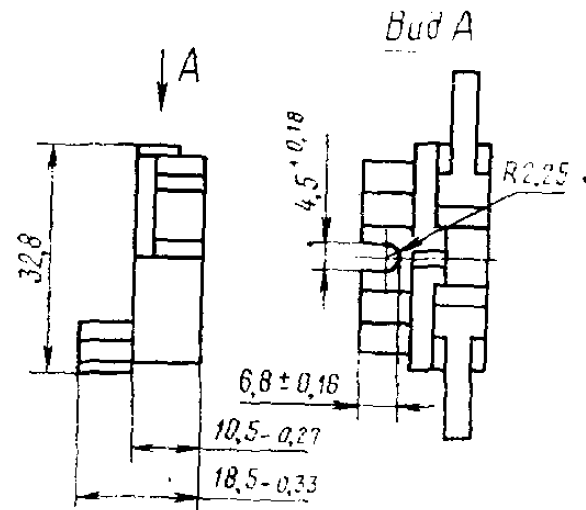
Черт. 6



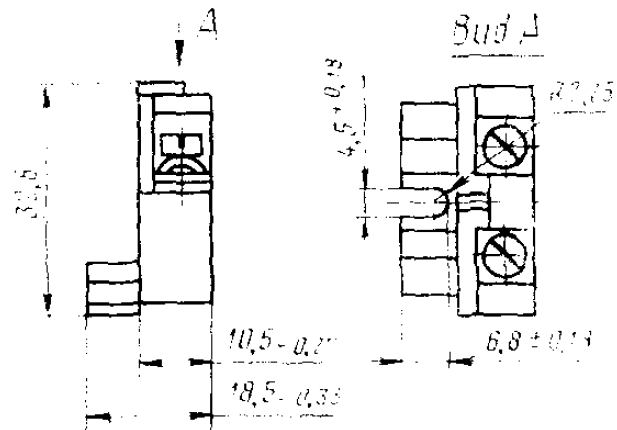
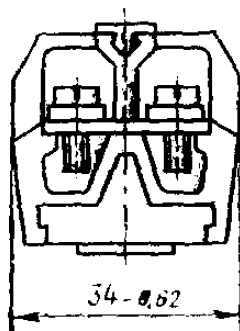
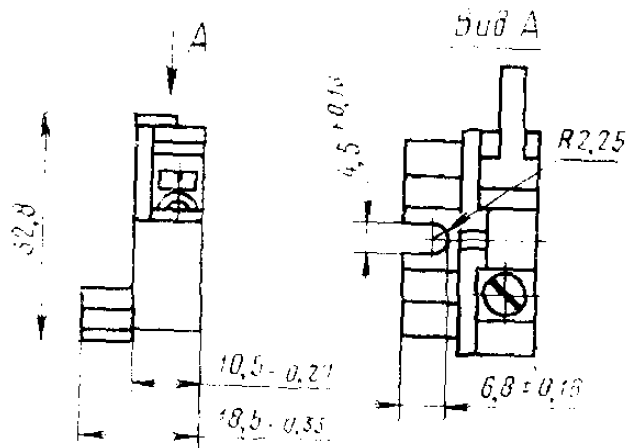
Зажимы проходные. Тип 3



Черт. 7

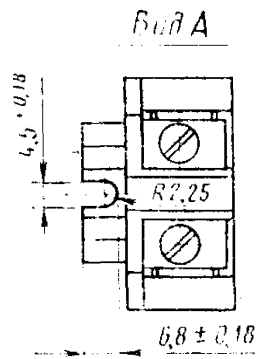
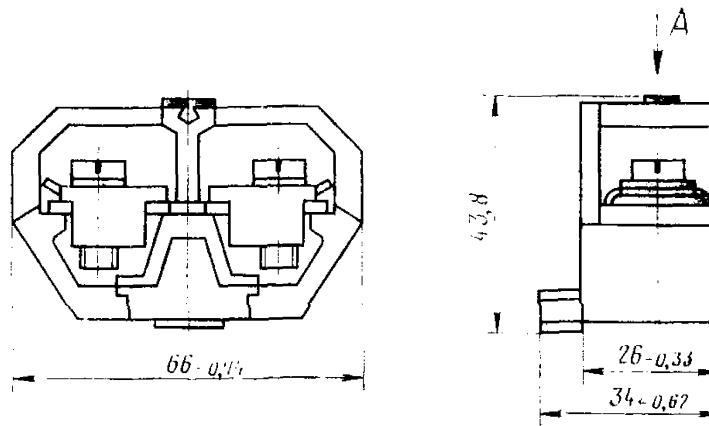
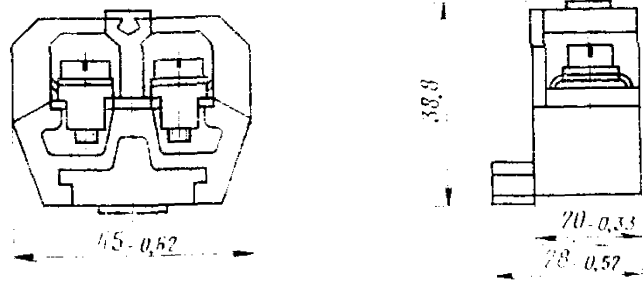


Черт. 8

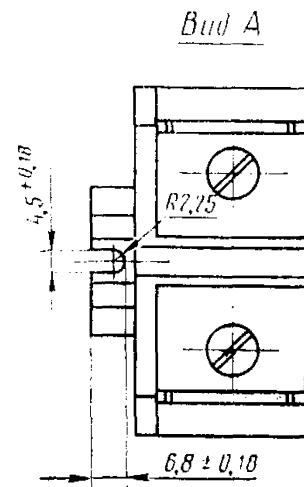


Черт. 9

Зажимы проходные. Тип 3

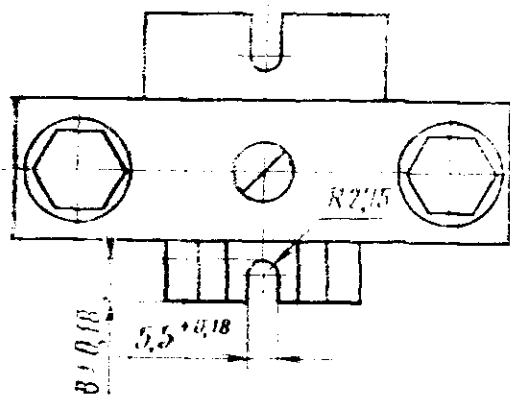
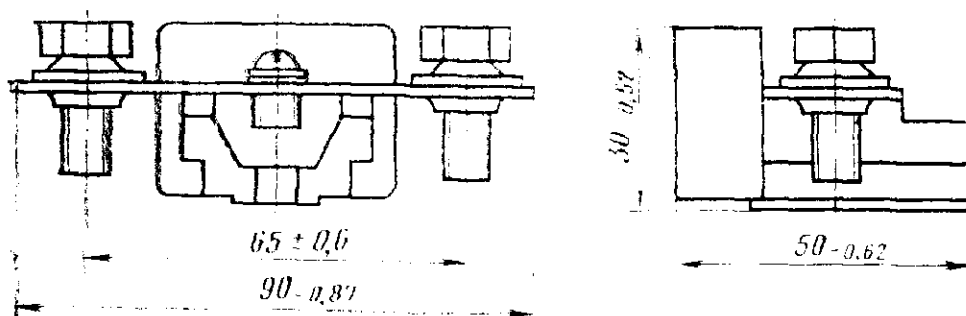


Черт. 10

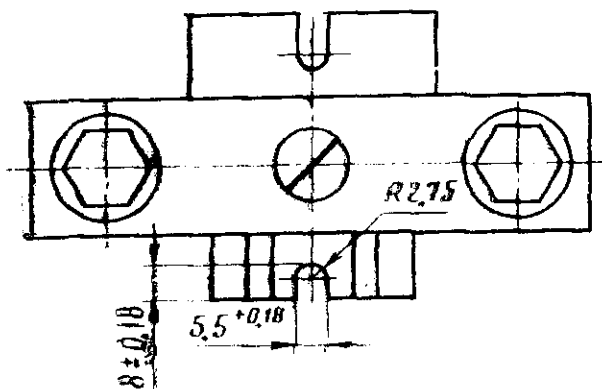
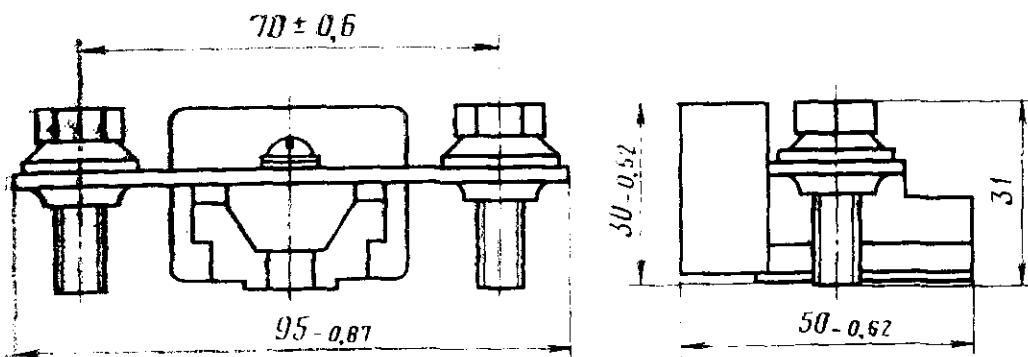


Черт. 11

Зажимы проходные. Тип 3

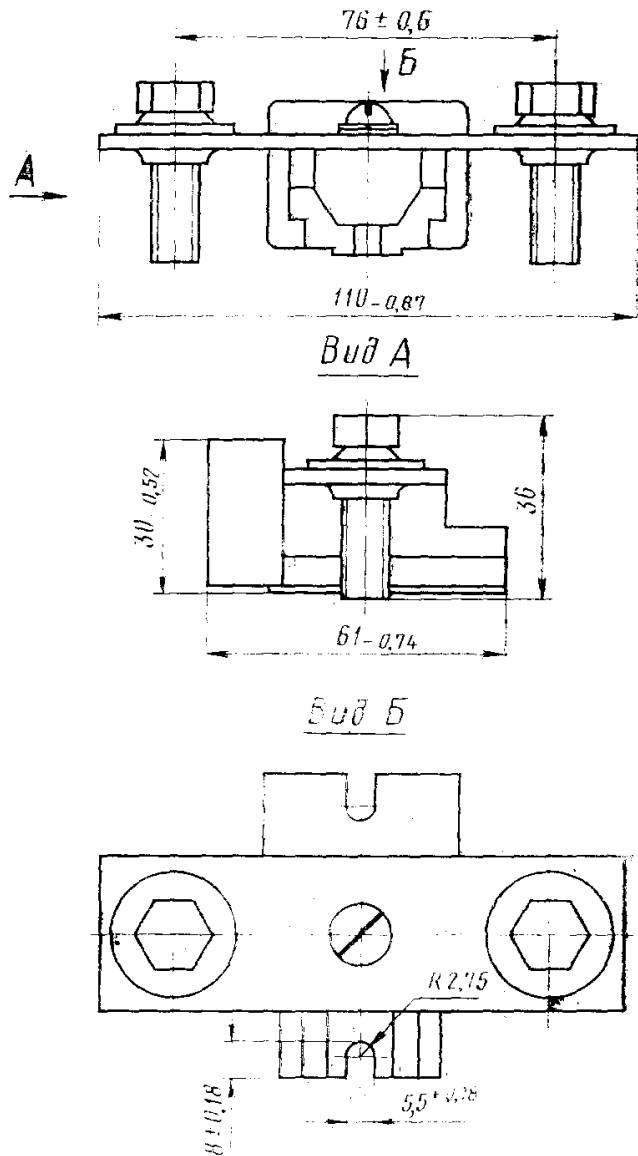


Черт. 12



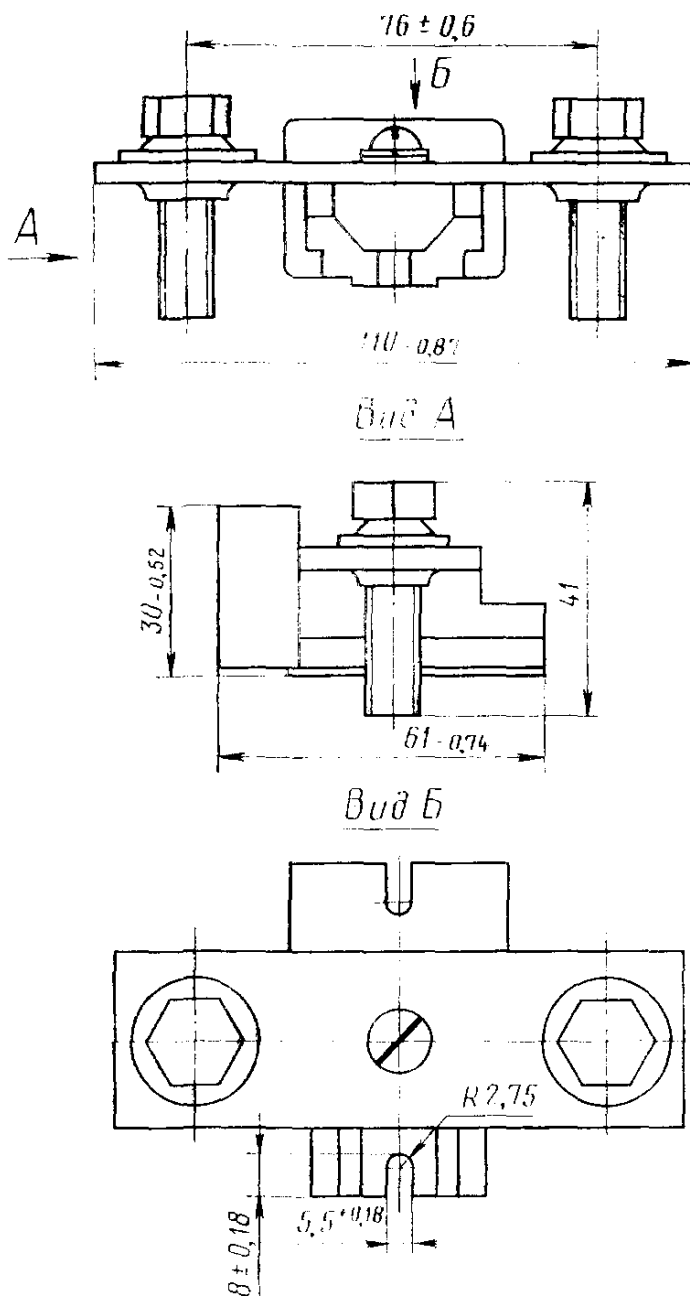
Черт. 13

Зажимы проходные. Тип 3



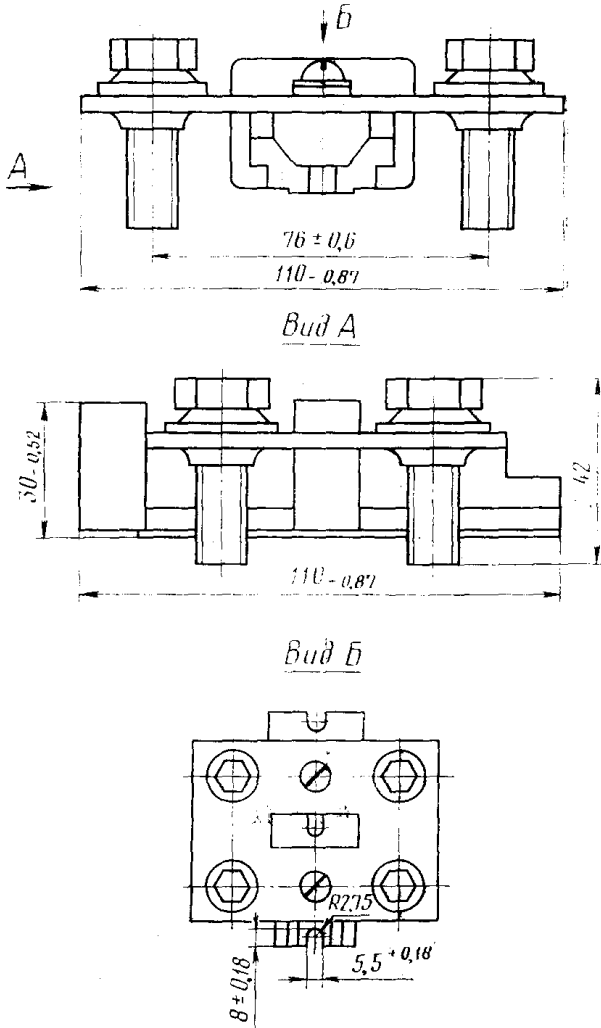
Черт. 14

Зажимы проходные. Тип 3



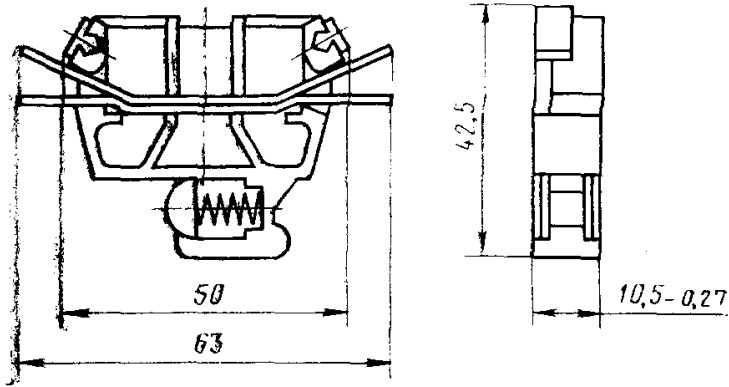
Черт. 15

Зажимы проходные. Тип 3

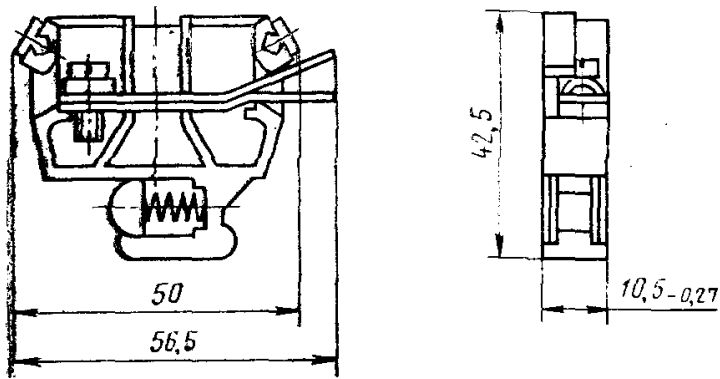


Черт. 16

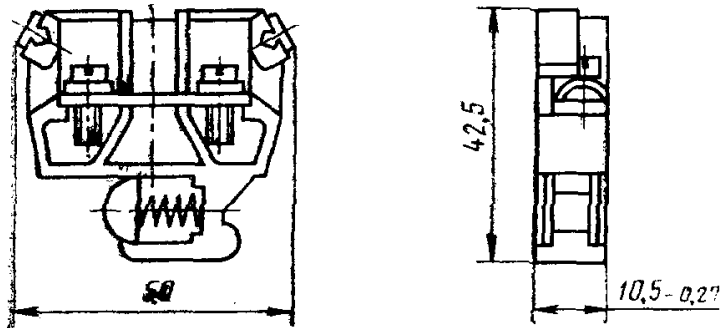
Зажимы мостиковые. Тип I



Черт. 17

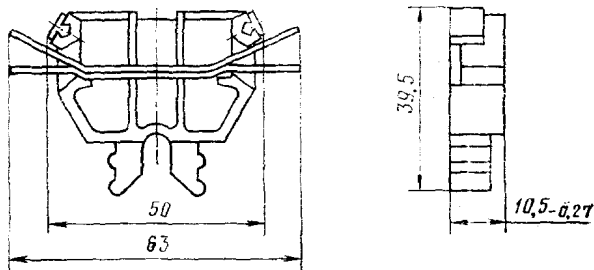


Черт. 18

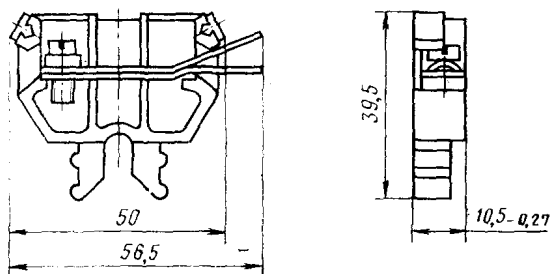


Черт. 19

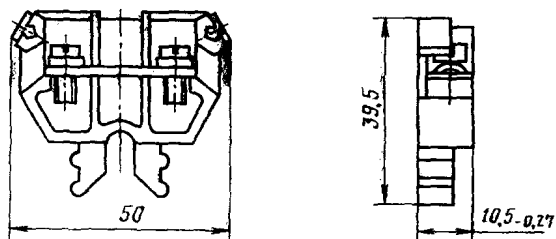
Зажимы мостиковые. Тип 2



Черт. 20

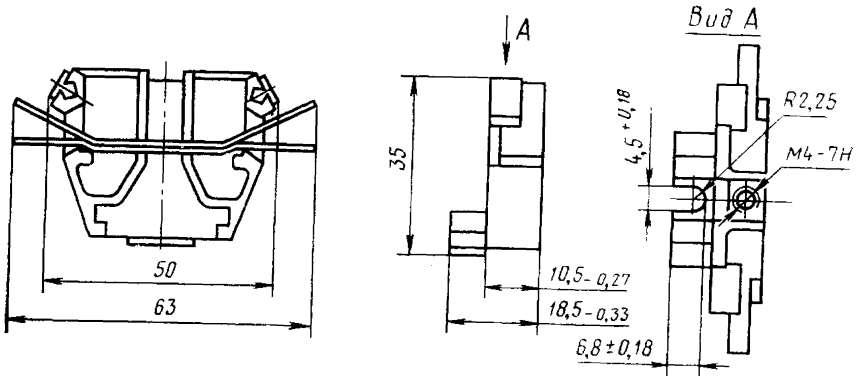


Черт. 21

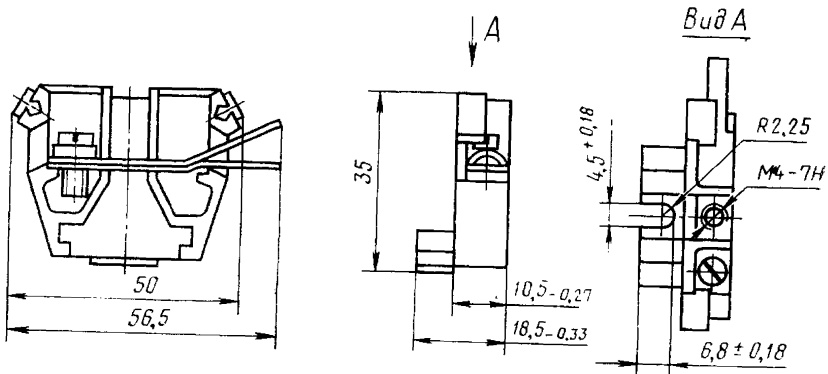


Черт. 22

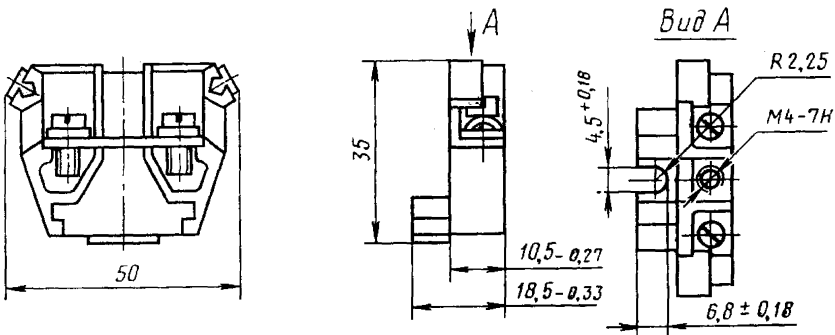
Зажимы мостиковые. Тип 3



Черт. 23

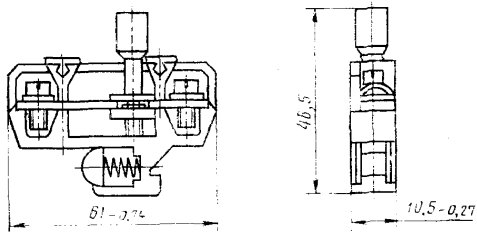


Черт. 24



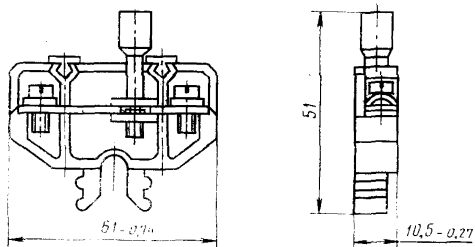
Черт. 25

Зажимы разъединительные, Тип 1



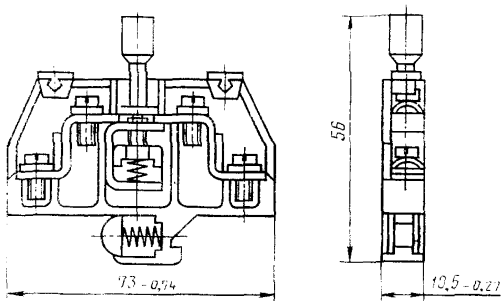
Черт. 26

Зажимы разъединительные, Тип 2



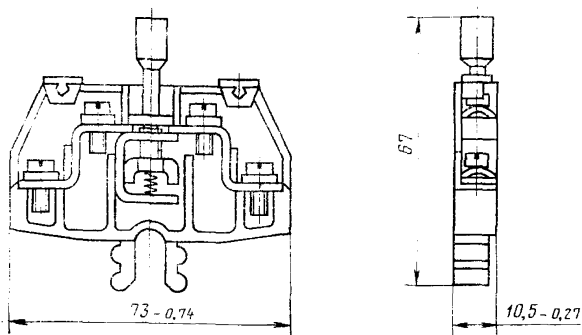
Черт. 27

Зажимы измерительные, Тип 1



Черт. 28

Зажимы измерительные. Тип 2



Черт. 29

Зажимы и торцовые колодки типа 1, изготавливаемые для замены устаревших конструкций, подлежащих снятию с производства, могут иметь конструкцию хвостовой части, отличающуюся от указанной на черт. 1—3 при условии сохранения возможности их установки на рейку, приведенные в справочном приложении 4.

4. Конструкция, основные параметры и размеры неразборных блоков на 5 и 10 зажимов должны соответствовать указанным на черт. 30—32 и табл. 4.

5. Диапазоны сечений подсоединяемых жил проводов в зависимости от номинального сечения зажимов, конструктивного исполнения выводов и способа присоединения проводников должны соответствовать указанным в обязательном приложении 1.

6. Для закрепления разборных и неразборных блоков зажимов на рейках должны применяться торцовые колодки.

Конструкция и размеры торцовых колодок должны соответствовать указанным на черт. 33—47.

7. Конструкция и размеры перемычек, применяемых для зажимов на ток 25 А, указаны в справочном приложении 2.

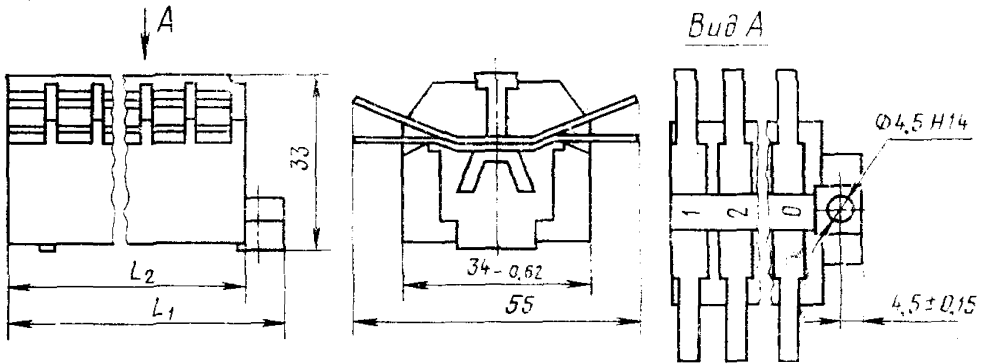
8. Установка зажимов на рейках приведена на черт. 1—5 справочного приложения 3.

9. Конструкция и размеры для установки на них зажимов указаны в справочном приложении 4.

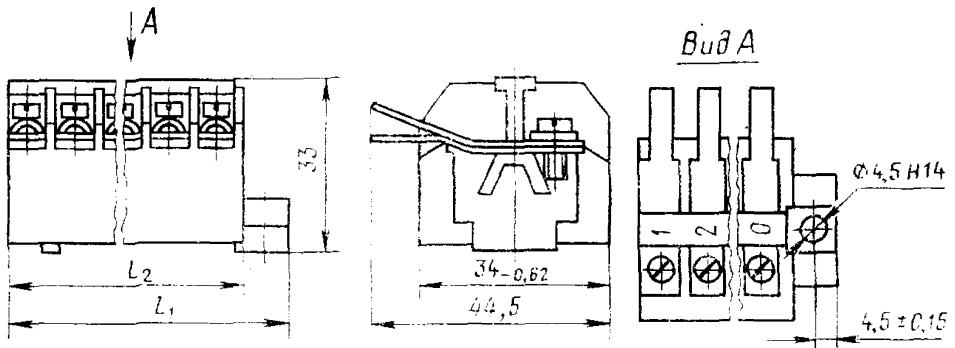
10. Конструкция и размеры прижимных скоб указаны в справочном приложении 5.

11. Конструкция и размеры скоб для закрепления на рейках зажимов типа 3 указаны на черт. 1—2 справочного приложения 6.

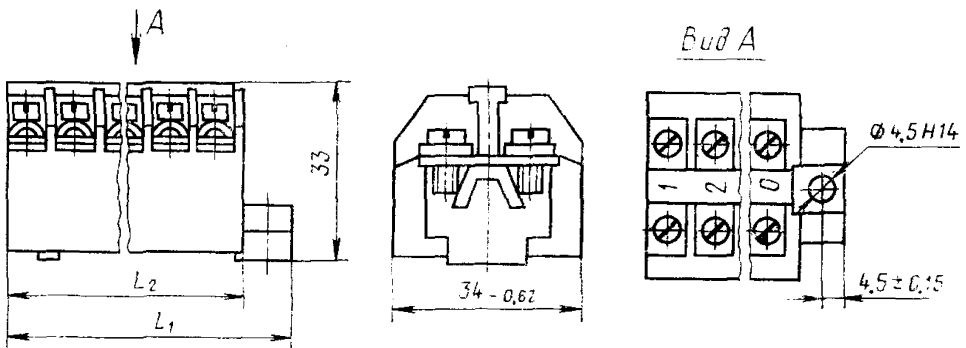
Неразборные блоки зажимов



Черт. 30



Черт. 31

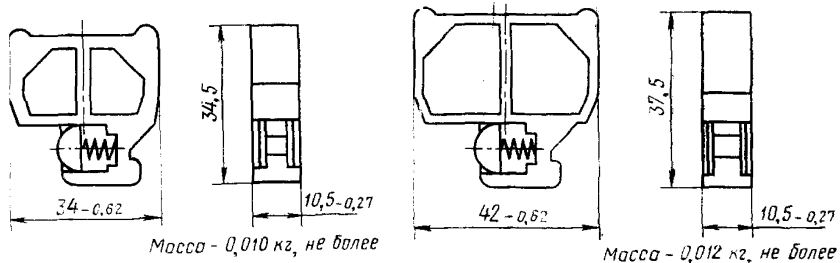


Черт. 32

Таблица 4

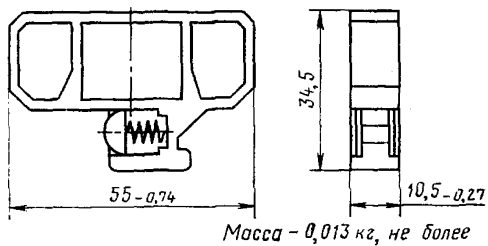
Число зажимов	Конструктивное исполнение выводов и способ присоединения проводника	Номинальный ток, А	Номинальное сечение мм ²	Диаметр контактного винта, мм		L ₁ , мм		L ₂ , мм		Чертеж	Масса, кг, не более
				номин.	пред. откл.	номин.	пред. откл.	номин.	пред. откл.		
5	Соединитель-соединитель	6,3	1,0	M4	7g	63	-0,74	55	-0,74	30	0,052
		16	2,5								
	Пайка-соединитель	6,3	1,5								
		16	2,5								
	Пайка-пайка	16	2,5								
		6,3	4,0								
	Винт-соединитель	16	4,0								
		16	4,0								
	Винт-пайка	16	4,0								
		16	4,0								
	Винт-винт	25	4,0								
		Соединитель-соединитель	6,3			1,0	118	-0,87	110	-0,87	30
	16		2,5								
	Пайка-соединитель	6,3	1,5								
		16	2,5								
	Пайка-пайка	16	2,5								
		6,3	4,0								
	Винт-соединитель	16	4,0								
16		4,0									
Винт-пайка	16	4,0									
	16	4,0									
Винт-винт	32	0,061									
	32	0,122									

Колодки тормозные. Тип 1



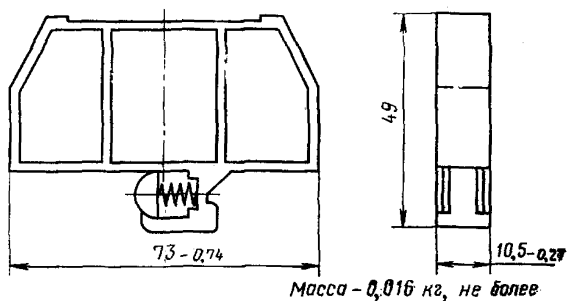
Черт. 33

Черт. 34



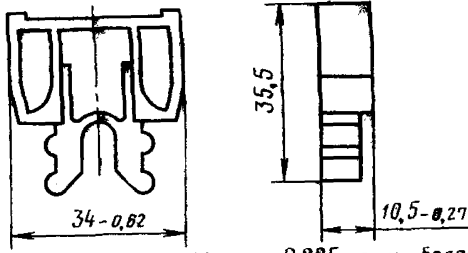
Черт. 35

Колодки тормозные. Тип 1



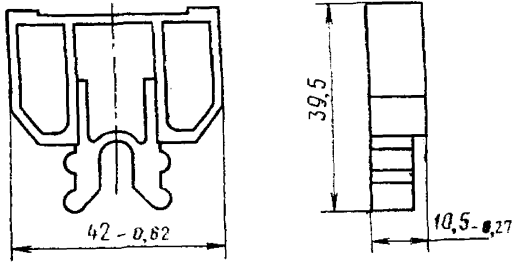
Черт. 36

Тип 2



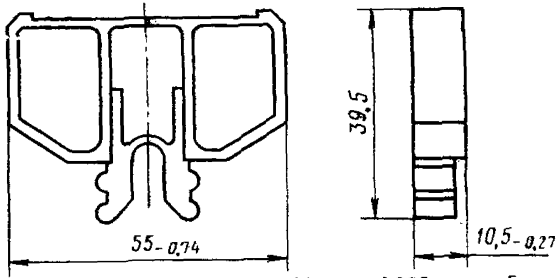
Масса - 0,005 кг, не более

Черт. 37



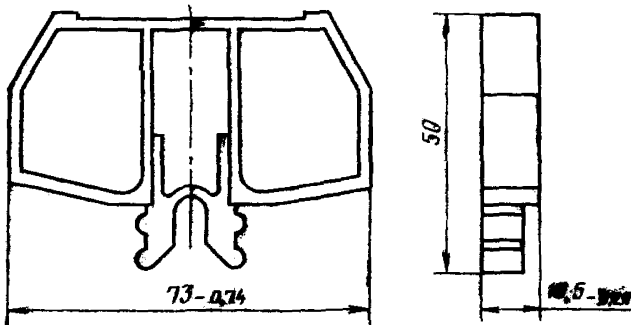
Масса - 0,006 кг, не более

Черт. 38



Масса - 0,009 кг, не более

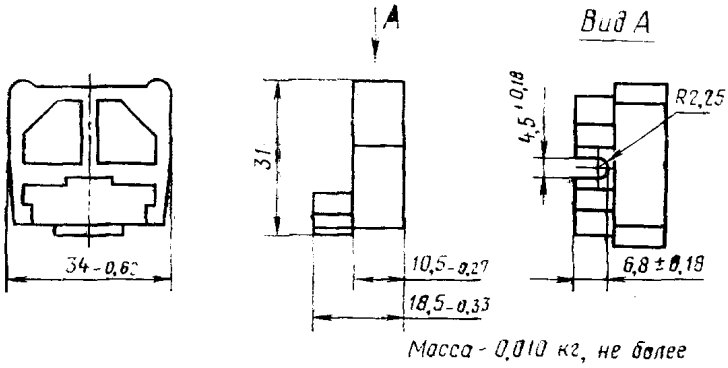
Черт. 39



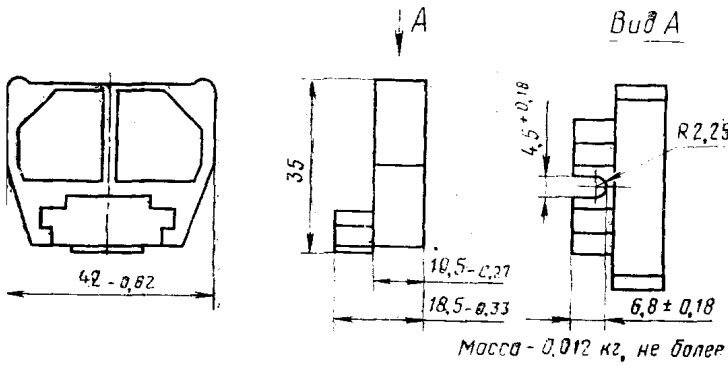
Масса - 0,014 кг, не более

Черт. 40

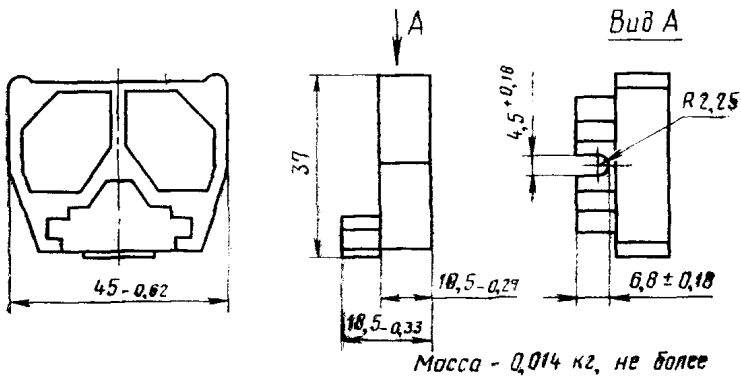
Тип 3



Черт. 41

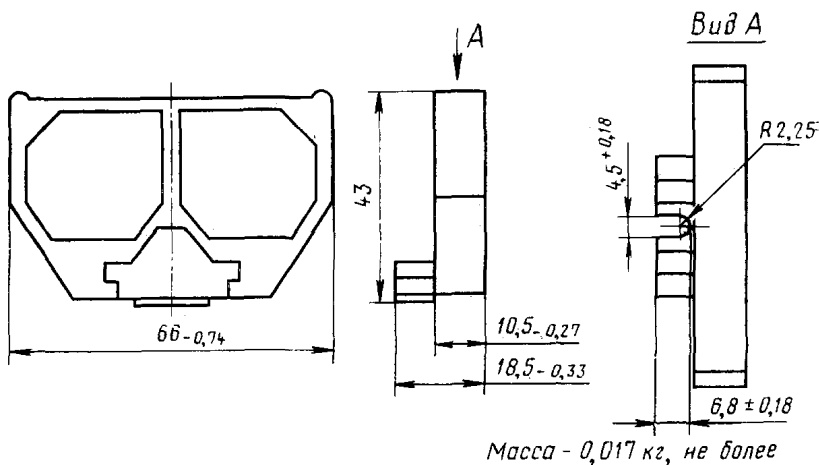


Черт. 42

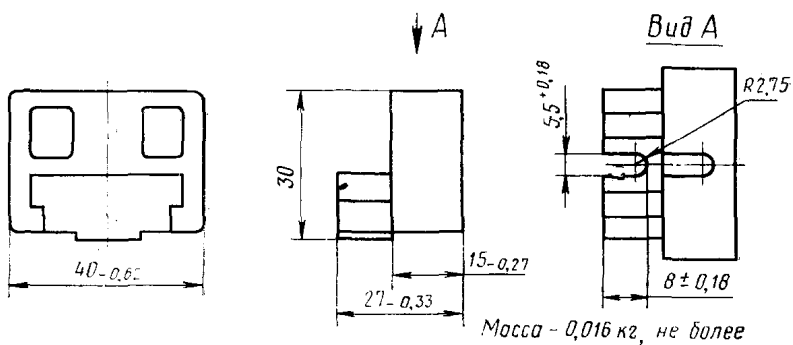


Черт. 43

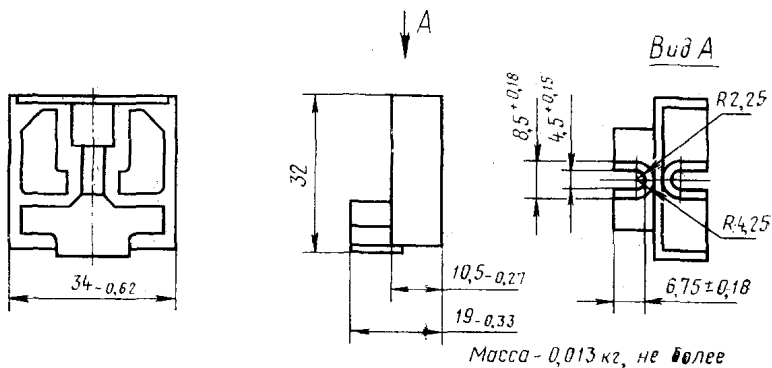
Тип 3



Черт. 44

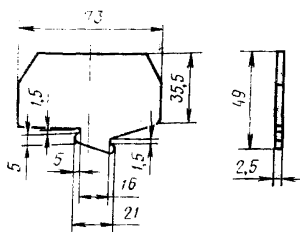


Черт. 45



Черт. 46

Тип 3



Масса — 0,007 кг, не более

Черт. 47

12. Конструкция и размеры изоляционных деталей, обеспечивающих безопасность обслуживания зажимов на ток 100—630 А, указаны в справочном приложении 7.

13. Размеры без предельных отклонений справочные.

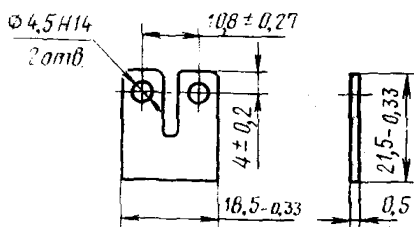
14. Технические требования и область применения — по ГОСТ 19132—80.

Диапазоны сечений подсоединяемых жил проводов в зависимости от номинального сечения зажимов, конструктивного исполнения выводов и способа присоединения проводников

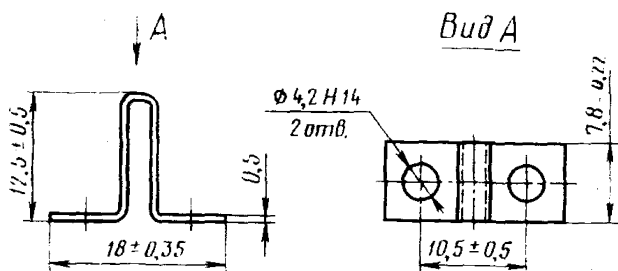
Конструктивное исполнение выводов зажима и способ присоединения проводника	Номинальное сечение зажима, мм ²	Сечения подсоединяемых жил всех классов, мм ²	
		минимальное	максимальное
Соединитель-соединитель	1,0	0,35	1,0
	2,5	0,5	2,5
Пайка-соединитель	1,5	$\frac{0,5^*}{0,35}$	$\frac{1,5^*}{1,0}$
	2,5	0,5	2,5
Пайка-пайка	2,5	0,5	2,5
Винт-соединитель	4,0	$\frac{0,5^*}{0,35}$	$\frac{4,0^*}{1,0}$
	4,0	$\frac{0,5^*}{0,5}$	$\frac{4,0^*}{2,5}$
Винт-пайка	4,0	$\frac{0,5^*}{0,5}$	$\frac{4,0^*}{2,5}$
	4,0	0,5	4,0
Винт-винт	16	2,5	16
	70	16	70
	95	25	95
	150	95	150
	185	95	185
	2×185	2×95	2×185

* Числитель дроби относится к первой части наименования комбинированного вывода зажима, знаменатель — ко второй.

Перемычки



а



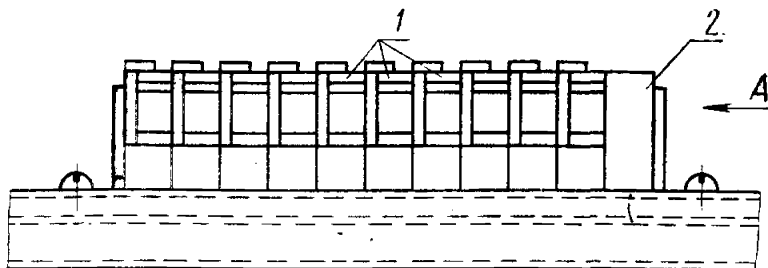
б

а—перемычка для наборных зажимов на ток до 25 А и неразборных блоков зажимов; б—перемычка для мостиковых наборных зажимов.

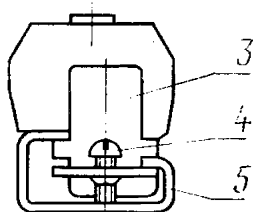
Черт. 1

Установка наборных зажимов

Тип 1



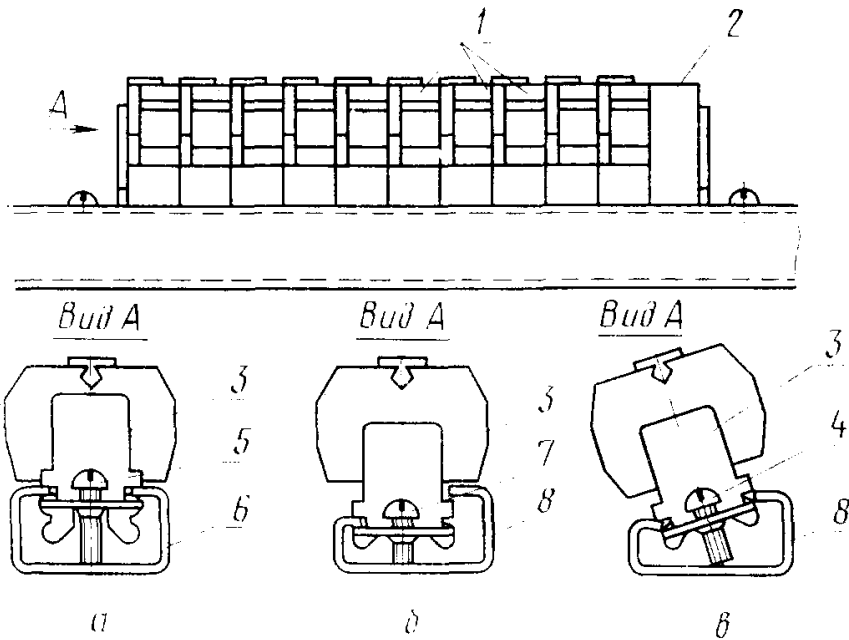
Вид А



1—зажим (черт. 1—3; 17—19; 26; 28); 2—торцовая колодка (черт. 33—36); 3—скоба прижимная (черт. 1а приложение 5 справочное); 4—винт М4×10.58 по ГОСТ 17473—80; 5—рейка (черт. 1б приложение 4 справочное).

Черт. 1

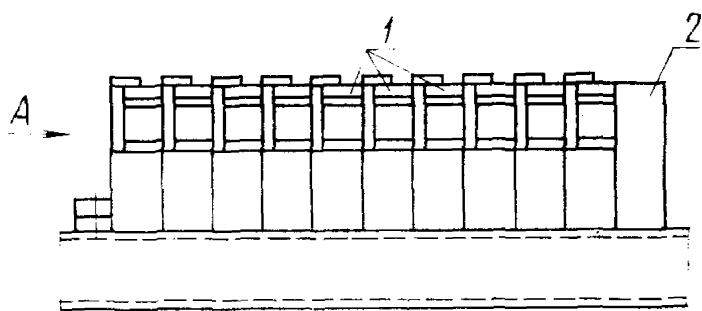
Тип 2



а—крепление зажимов и торцовых колодок на рейке (черт. 1а приложение 4); б; в—крепление зажимов и торцовых колодок на рейке (черт. 1б приложение 4 справочное);
 1—зажим (черт. 4—6; 20—22; 27; 29); 2—торцовая колодка (черт. 37—40); 3—скоба прижимная (черт. 1а приложение 5 справочное); 4—винт М4×12.58 по ГОСТ 17473—80; 5—винт М4×8.58 по ГОСТ 17473—80; 6—рейка; 7—винт М4×8.58 по ГОСТ 17473—80; 8—рейка

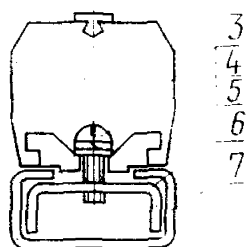
Черт. 2

Тип 3 (на ток до 100 А)

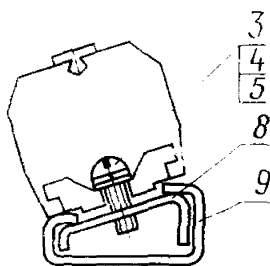


Вид А

Вид А



а



б

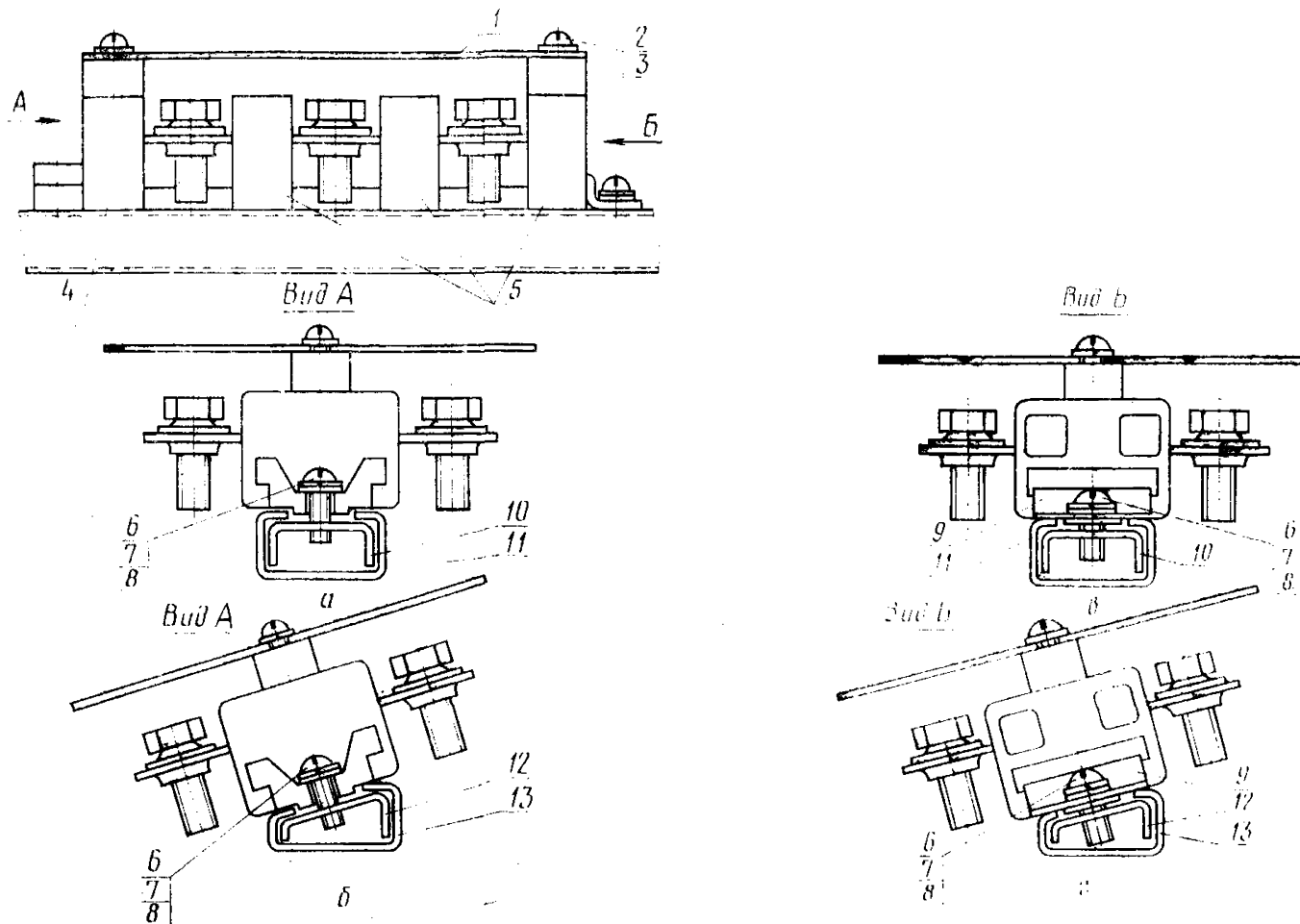
а—крепление зажимов и торцовых колодок на рейке (см. черт. 1а приложение 4 справочное); б—крепление зажимов и торцовых колодок на рейке (см. черт. 1б приложение 4 справочное);

1—зажим (черт. 7—11; 23—25); 2—торцовая колодка (черт. 7—11; 23—25); 3—винт М4×12,58 по ГОСТ 17473—80; 4—шайба 4,65 Г. по ГОСТ 6402—70; 5—шайба 4,01 по ГОСТ 10450—78; 6, 8—скобы установочные (см. черт. 1 и черт. 2 приложение 6 справочное); 7, 9—рейка

Примечание. Каждый пятый зажим должен крепиться.

Черт. 3

Тип 3 (на ток 100—630 А)

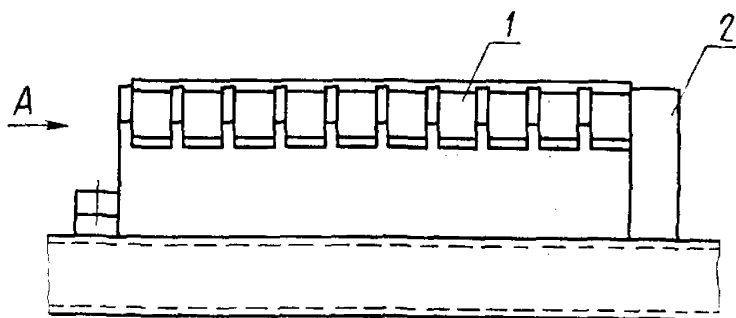


a—крепление торцевой колодки на рейке (см. черт. 1а приложение 4 справочное); *б*—крепление торцевой колодки на рейке (см. черт. 1б приложение 4 справочное); *в*—крепление зажимов на рейке (см. черт. 1а приложение 4 справочное); 2—крепление зажимов на рейке (см. черт. 1б приложение 4 справочное); 1—изоляционная пластина (см. черт. 1 приложение 7 справочное); 2—винт М4Х25.58 по ГОСТ 17473—80; 3—шайба 4.01 по ГОСТ 10450—78; 4—торцевая колодка (черт. 45); 5—зажим (черт. 12—16); 6—винт М5Х14.58 по ГОСТ 17473—80; 7—шайба 5.65 Г. по ГОСТ 6402—70; 8—шайба 5.01 по ГОСТ 10450—78; 9—скоба прижимная (черт. 1 приложение 7 справочное); 10, 12—скобы (черт. 1 и черт. 2 приложение 6 справочное); 11, 13—рейка.

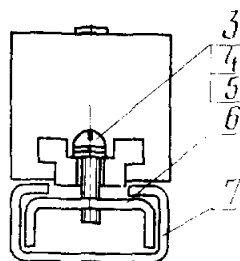
Примечание. Каждый из наборных зажимов поз. 1 должен крепиться аналогично торцевой колодке поз. 4.

Черт. 4

Установка неразборных блоков зажимов

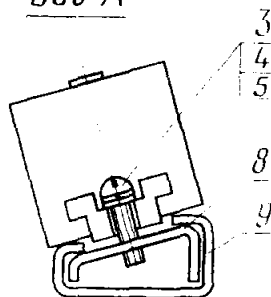


Вид А



а

Вид А



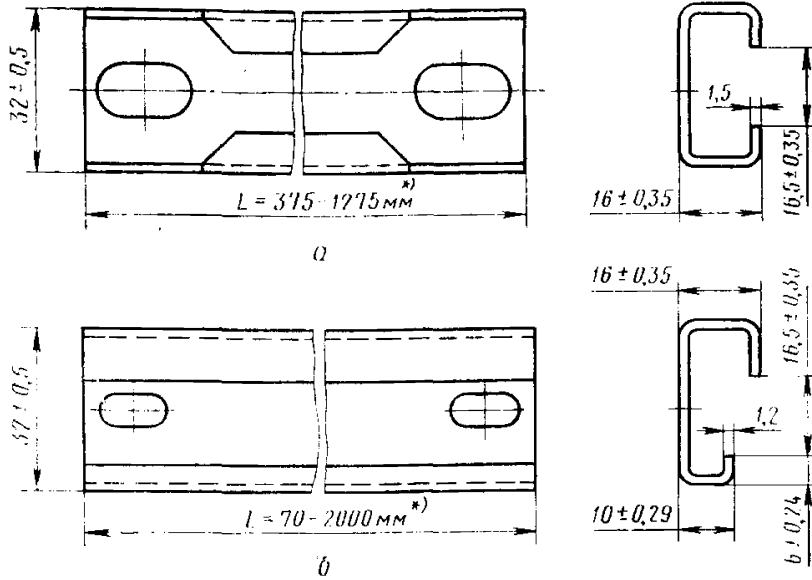
б

а—крепление блоков на рейке (см. черт. 1а приложение 4 справочное); б—крепление блоков на рейке (черт. 1б приложение 4 справочное). 1—блок зажимов (черт. 30—32); 2—торцовая колодка (черт. 46); 3—винт М4×12,58 по ГОСТ 17473—80; 4—шайба 4,65 Г по ГОСТ 6402—70; 5—шайба 4,01 по ГОСТ 10450—78; 6, 8—скобы установочные (см. черт. 1 и черт. 2 приложение 6 справочное), 7, 9—рейка.

Черт. 5

ПРИЛОЖЕНИЕ 4
Справочное

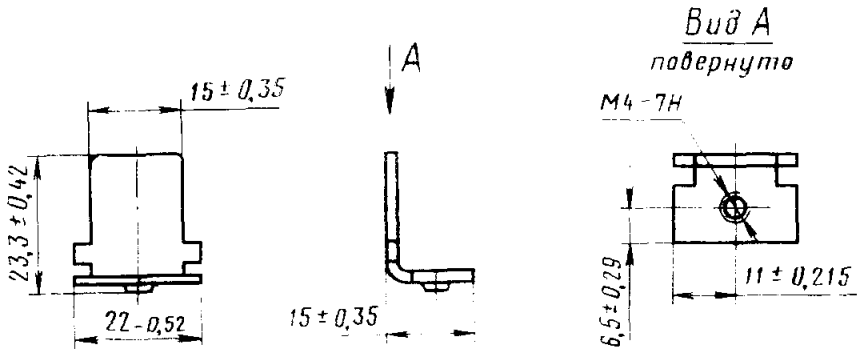
Рейки для установки зажимов



а—С-образная симметричная рейка с закрытым пазом; б—С-образная несимметричная рейка с закрытым пазом.

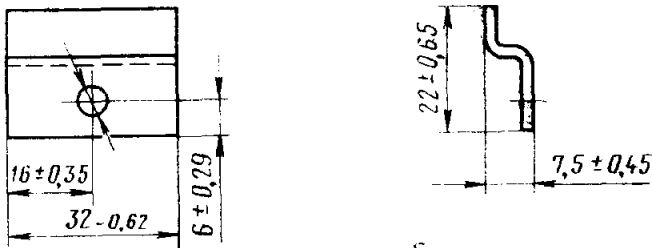
* В технически обоснованных случаях допускается применение реек с размерами, отличными от указанных на чертеже.

Скобы прижимные



а

$\varnothing 5,5 H14$

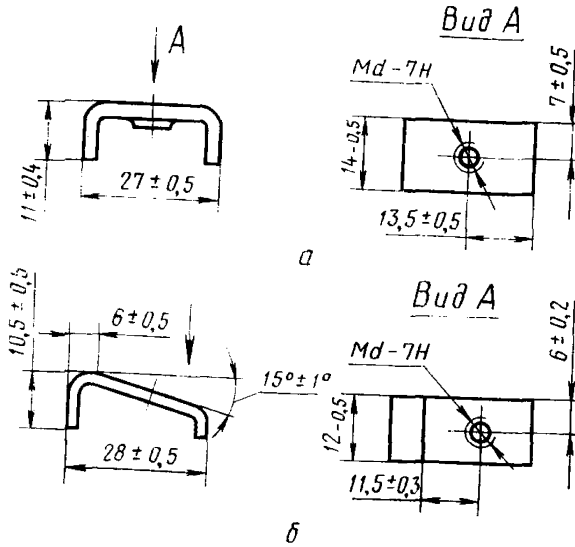


б

а—прижимная скоба для закрепления на рейках зажимов типов 1 и 2 на ток до 25 А; б—прижимная скоба для закрепления зажимов типа 3 на ток 100—630 А

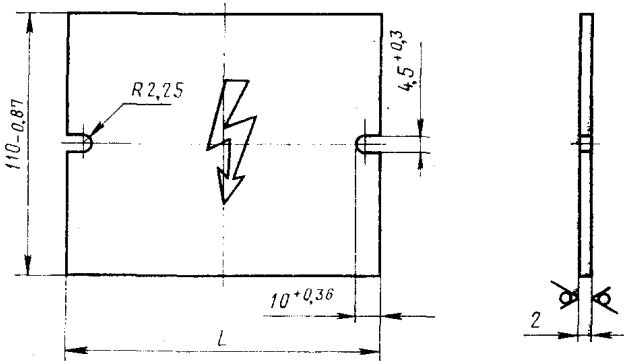
ПРИЛОЖЕНИЕ 6
Справочное

Скобы для закрепления на рейках наборных зажимов типа 3
и блоков зажимов



Исполнение зажимов	Чертеж скобы	Чертеж установочной рейки (приложение 4 справочное)	Диаметр резьбы, d , мм
Зажим типа 3 на токи до 100 А	1	1 а	4
	2	1 б	
Зажим типа 3 на токи 100—630 А	1	1 а	5
	2	1 б	

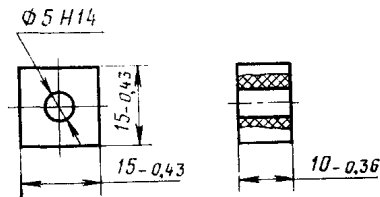
Пластина изоляционная



Номинальный ток зажима, А	Чертеж зажима	L, мм	
		номин.	пред. откл.
100; 160	12; 13	130	—1,0
250; 400	14; 15	162	
630	16	309	—1,3

Черт. 1

Втулка



Черт. 2