



ГОСУДАРСТВЕННЫЙ СТАНДАРТ
СОЮЗА ССР

**ОКНА И ДВЕРИ БАЛКОННЫЕ
ИЗ АЛЮМИНИЕВЫХ СПЛАВОВ**

ТИПЫ, КОНСТРУКЦИЯ И РАЗМЕРЫ

ГОСТ 25062—81

Издание официальное

ИЗ 8—81

ИЗДАТЕЛЬСТВО СТАНДАРТОВ
Москва

ГОСУДАРСТВЕННЫЙ СТАНДАРТ
СОЮЗА ССР

ОКНА И ДВЕРИ БАЛКОННЫЕ
ИЗ АЛЮМИНИЕВЫХ СПЛАВОВ

ТИПЫ, КОНСТРУКЦИЯ И РАЗМЕРЫ

ГОСТ 25062—81

Издание официальное

МОСКВА — 1994

© Издательство стандартов, 1981
© Издательство стандартов, 1994
Переиздание с изменениями

ОКНА И ДВЕРИ БАЛКОННЫЕ ИЗ АЛЮМИНИЕВЫХ СПЛАВОВ

Типы, конструкция и размеры

ГОСТ
25062—81

Windows and balcony doors of aluminium alloys.
Types, constructions and dimensions

ОКП 52 7000

Дата введения 01.01.83

Настоящий стандарт распространяется на окна и балконные двери из алюминиевых сплавов с двойным остеклением (далее — окна и балконные двери), предназначенные для установки в проемах наружных стен общественных зданий.

Стандарт не распространяется на окна и балконные двери, в которых алюминиевые сплавы не являются основным конструкционным материалом (деревяно- и сталеалюминиевые).

1. ТИПЫ И МАРКИ ОКОН И БАЛКОННЫХ ДВЕРЕЙ

1.1. Окна и балконные двери в зависимости от конструкции подразделяют на типы:

П — одинарные, с заполнением из стеклопакетов;

К — одинарные, из комбинированных профилей с заполнением из стеклопакетов;

Р — раздельные, с заполнением из стекла.

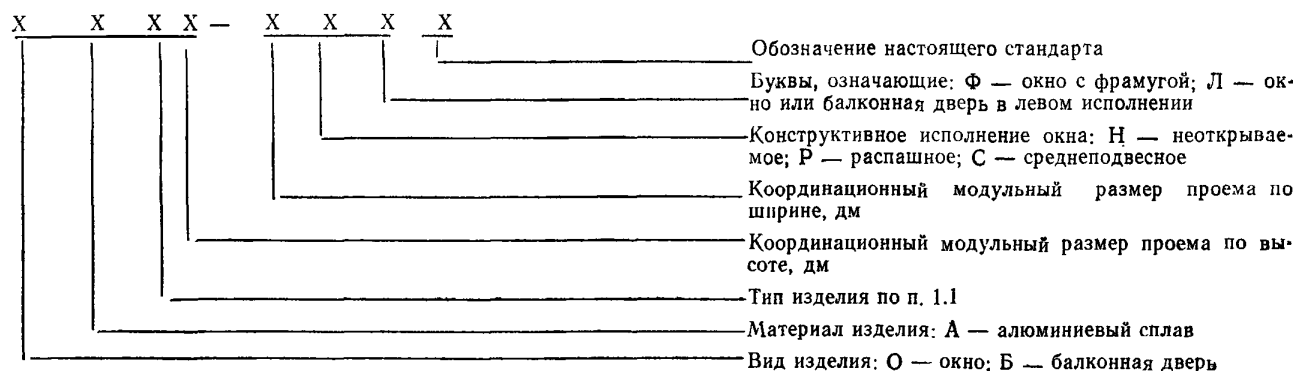
1.2. Координационные размеры окон и балконных дверей в зависимости от их типов должны соответствовать указанным в табл. 1.

1.3. Окна типов П и К в зависимости от назначения следует изготавливать неоткрываемыми, с распашными или среднеподвесными полотнами, а окна типа Р — с распашными полотнами.

(Измененная редакция, Изм. № 1).

1.4. Окна и балконные двери допускается изготавливать как в левом, так и в правом исполнении.

1.5. Устанавливается следующая структура условного обозначения окон и балконных дверей.



(Измененная редакция, Изм. № 1).

КООРДИНАЦИОННЫЕ РАЗМЕРЫ ОКОН И БАЛКОННЫХ ДВЕРЕЙ
 Типы П и К

Таблица 1

1500							
1200							
900							
750							
мм	600	1500	1800	2100	2200	2400	2600

Тип Р

Продолжение табл. 1

1500							
1200							
900							
750							
мм	600	1500	1800	2100	2200	2400	2800

С. 4 ГОСТ 25062—81

Примечания:

1. Открываемые створные элементы окон с координационным размером по высоте 6 дм должны изготавливаться нижнеподвесными. При этом способ подвески фрамуги не маркируют.

2. Марки окон и балконных дверей правого исполнения дополнительного индекса не имеют.

1.6. Марки окон и балконных дверей устанавливаются в зависимости от их типов, материала изделия и координационных модульных размеров высоты и ширины проема в стене.

1.7. Координационные модульные и габаритные размеры проемов в стене для установки окон и балконных дверей приведены в приложении 1.

1.8. Пример условного обозначения (марки) окна типа П со стеклопакетом для проема высотой 18 и шириной 12 дм, с распашными створками правой навески:

ОАП 18—12Р ГОСТ 25062—81

То же, с фрамугой:

ОАП 18—12РФ ГОСТ 25062—81

То же, но неоткрываемое (без фрамуги):

ОАП 18—12Н ГОСТ 25062—81

То же, окна типа К для проема высотой 18 и шириной 15 дм со среднеподвесной створкой и фрамугой:

ОАК 18—15СФ ГОСТ 25062—81

То же, балконной двери типа П для проема высотой 22 и шириной 9 дм с правой навеской полотна:

БАП 22—09 ГОСТ 25062—81

То же, с левой навеской полотна:

БАП 22—09Л ГОСТ 25062—81

1.9. Примеры установки окон и балконных дверей приведены в приложении 2.

1.10. Схемы расположения приборов на окнах и балконных дверях приведены на черт. 1—13 приложения 3.

2. КОНСТРУКЦИЯ И РАЗМЕРЫ

2.1. Окна и балконные двери должны изготавливаться в соответствии с требованиями ГОСТ 21519, настоящего стандарта, по рабочим чертежам предприятия-изготовителя, утвержденным в установленном порядке и разработанными по серии 1.236.4—8/85.

2.2. Конструкция, форма и основные размеры окон и балконных дверей должны соответствовать указанным в табл. 2—4 и на черт. 1—38 (конфигурация сечений профилей показана условно).

2.1.2.2. **(Измененная редакция, Изм. № 1).**

2.3. Остекление окон и балконных дверей типов П и К должно осуществляться стеклопакетами толщиной 23 и 25 мм по ГОСТ 24866, а окон и балконных дверей типа Р — оконным стеклом толщиной 4 и 5 мм по ГОСТ 111.

(Измененная редакция, Изм. № 1).

2.4. Термовкладыши, предназначенные для изготовления комбинированных профилей, должны выполняться из полиэтилена низкого давления марки 204—15 первого сорта по ГОСТ 16338.

2.5. Притворы окон и балконных дверей должны быть уплотнены прокладками.

(Измененная редакция, Изм. № 1).

2.6. По требованию потребителей окна типа П допускается изготавливать для одинарного остекления.

2.7. Поставка окон и балконных дверей должна осуществляться комплектно в соответствии со спецификацией к заказу, в которой должно быть указано число комплектов, вид защитно декоративного покрытия каждого элемента конструкции и дополнительные требования.

2.8. Окна и балконные двери типов П и К с распашными оконными и дверными створками следует комплектовать завертками, врезными петлями, ограничителями открывания и компенсаторами.

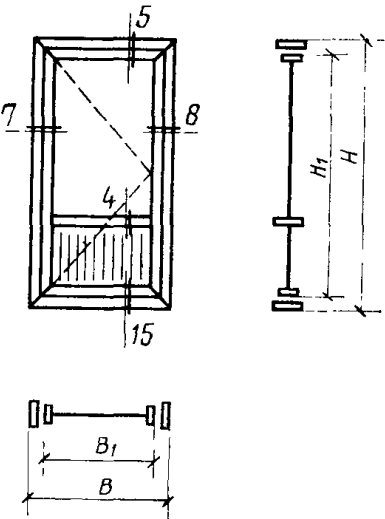
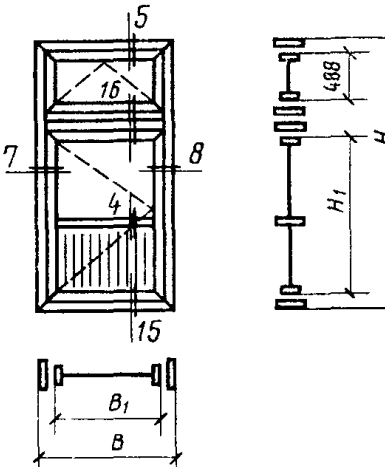
Примечание. Полотна балконных дверей высотой более 2100 мм должны быть укомплектованы тремя петлями,

Конструкция, форма и основные размеры окон и балконных дверей типа П

Таблица 2

Схема окна или балконной двери	Марка	Конструктивные размеры, мм					
		Коробка		Створка		Стеклопакет	
		H	B	H_1	B_1	Высота	Ширина
	ОАП 06—09Н	568	868	—	—	490	790
	ОАП 06—12Н	568	1168	—	—	490	1090
	ОАП 06—15Н	568	1468	—	—	490	1390
	ОАП 15—09Н	1468	868	—	—	1390	790
	ОАП 15—12Н	1468	1168	—	—	1390	1090
	ОАП 15—15Н	1468	1468	—	—	1390	1390
	ОАП 18—09Н	1768	868	—	—	1690	790
	ОАП 18—12Н	1768	1168	—	—	1690	1090
	ОАП 18—15Н	1768	1468	—	—	1690	1390
	ОАП 21—09Н	2068	868	—	—	1990	790
	ОАП 21—12Н	2068	1168	—	—	1990	1090
ОАП 21—15Н	2068	1468	—	—	1990	1390	
	ОАП 06—09Р	568	868	488	788	400	690
	ОАП 06—12Р	568	1168	488	1088	400	990
	ОАП 06—15Р	568	1468	488	1388	400	1300
	ОАП 15—09Р	1468	868	1388	788	1290	700
	ОАП 15—12Р	1468	1168	1388	1088	1300	1000
	ОАП 18—09Р	1768	868	1688	788	1600	700
	ОАП 18—12Р	1768	1168	1688	1088	1600	1000

Схема окна или балконной двери	Марка	Конструктивные размеры, мм							
		Коробка		Створка				Стеклопакет	
		<i>H</i>	<i>B</i>	<i>H</i> ₁	<i>B</i> ₁	<i>H</i> ₂	<i>B</i> ₂	Высота	Ширина
	ОАП 18—09РФ	1768	868	562	788	1088	788	470	700
								1000	700
	ОАП 18—12РФ	1768	1168	562	1088	1088	1088	470	1000
								1000	1000
	ОАП 21—09РФ	2068	868	562	788	1388	788	470	700
								1290	700
	ОАП 21—12РФ	2068	1168	562	1088	1388	1088	470	1000
								1300	1000
	ОАП 15—12С	1468	1168	1379	1106	—	—	1250	950
	ОАП 15—15С	1468	1468	1379	1406	—	—	1250	1250
	ОАП 18—12С	1768	1168	1679	1106	—	—	1550	950
	ОАП 18—15С	1768	1468	1679	1406	—	—	1550	1250
	ОАП 18—15СФ	1768	1468	562	1388	1079	1406	950	1250
								470	1300
	ОАП 21—15СФ	2068	1468	562	1388	1379	1406	470	1300
								1250	1250

Схема окна или балконной двери	Марка	Конструктивные размеры, мм					
		Коробка		Створка		Стеклопакет	
		H	B	H_1	B_1	Высота	Ширина
	БАП 22—07,5	2129	718	2054	638	1290	550
	БАП 22—09	2129	868	2054	788	1290	700
	БАП 24—07,5	2329	718	2254	638	1290	550
	БАП 24—09	2329	868	2254	788	1290	700
	БАП 28—09Ф	2729	868	2054	788	1290	700
						400	690
	БАП 28—12Ф	2729	1168	2054	1088	400	990
						1300	1000

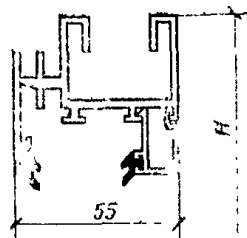
Сечение 1

Сечение 2

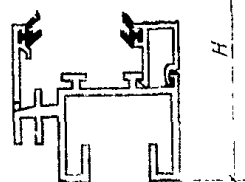
Сечение 3

Сечение 4

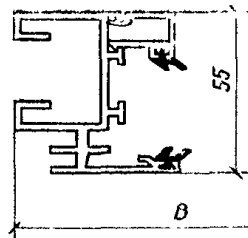
Сечение 5



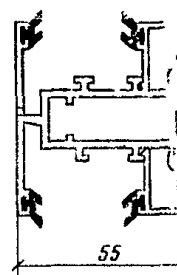
Черт. 1



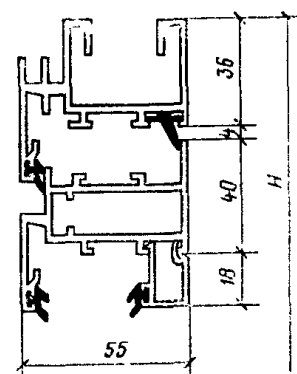
Черт. 2



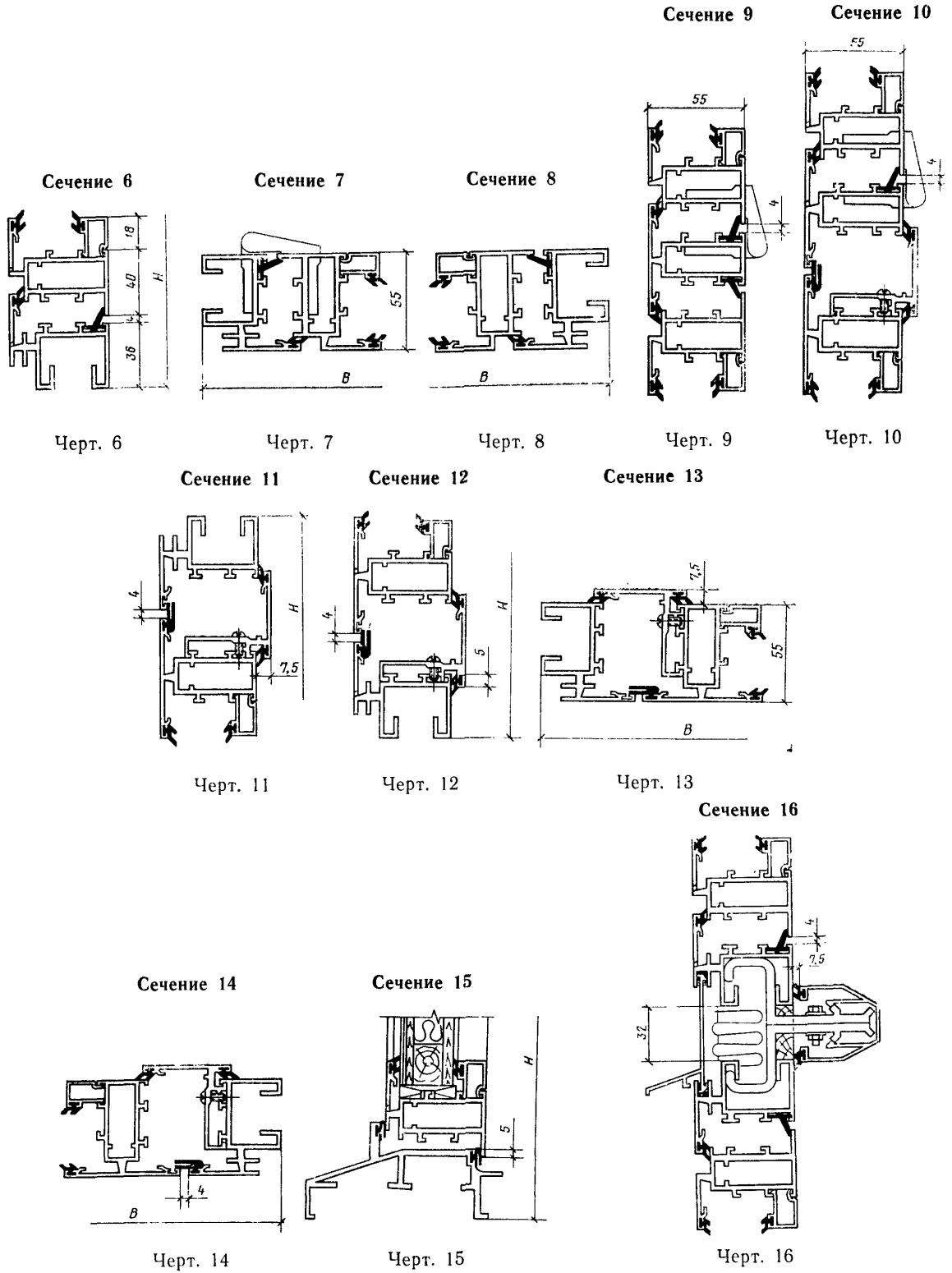
Черт. 3



Черт. 4



Черт. 5



Конструкция, форма и основные размеры окон и балконных дверей типа К

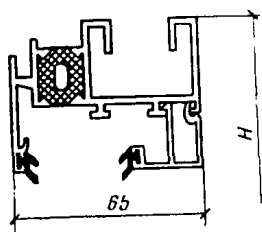
Таблица 3

Схема окна или балконной двери	Марка	Конструктивные размеры, мм					
		Коробка		Створка		Стеклопакет	
		<i>H</i>	<i>B</i>	<i>H</i> ₁	<i>B</i> ₁	Высота	Ширина
	OAK 06—09H	568	868	—	—	490	790
	OAK 06—12H	568	1168	—	—	490	1090
	OAK 06—15H	568	1468	—	—	490	1390
	OAK 15—09H	1468	868	—	—	1390	790
	OAK 15—12H	1468	1168	—	—	1390	1090
	OAK 15—15H	1468	1468	—	—	1390	1390
	OAK 18—09H	1768	868	—	—	1690	790
	OAK 18—12H	1768	1168	—	—	1690	1090
	OAK 18—15H	1768	1468	—	—	1690	1390
	OAK 21—09H	2068	868	—	—	1990	790
	OAK 21—12H	2068	1168	—	—	1990	1090
	OAK 21—15H	2068	1468	—	—	1990	1390
	OAK 06—09P	568	868	488	788	400	690
	OAK 06—12P	568	1168	488	1088	400	990
	OAK 06—15P	568	1468	488	1388	400	1300
	OAK 15—09P	1468	868	1388	788	1290	700
	OAK 15—12P	1468	1168	1388	1088	1300	1000
	OAK 18—09P	1768	868	1688	788	1600	700
	OAK 18—12P	1768	1168	1688	1088	1600	1000

Схема окна или балконной двери	Марка	Конструктивные размеры, мм							
		Коробка		Створка				Стеклопакет	
		<i>H</i>	<i>B</i>	<i>H</i> ₁	<i>B</i> ₁	<i>H</i> ₂	<i>B</i> ₂	Высота	Ширина
	OAK 18—09PΦ	1768	868	562	788	1088	788	470	700
								1000	700
	OAK 18—12PΦ	1768	1168	562	1088	1088	1088	470	1000
								1000	1000
	OAK 21—09PΦ	2068	868	562	788	1388	788	470	700
								1290	700
	OAK 21—12PΦ	2068	1168	562	1088	1388	1088	470	1000
								1300	1000
	OAK 15—12C	1468	1168	1379	1106	—	—	1250	950
	OAK 15—15C	1468	1468	1379	1406	—	—	1250	1250
	OAK 18—12C	1768	1168	1679	1103	—	—	1550	950
	OAK 18—15C	1768	1468	1679	1406	—	—	1550	1250
	OAK 18—15CΦ	1768	1468	562	1388	1079	1406	950	1250
								470	1300
	OAK 21—15CΦ	2068	1468	562	1388	1379	1406	470	1300
								1250	1250

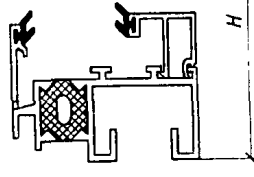
Схема окна или балконной двери	Марка	Конструктивные размеры, мм					
		Коробка		Створка		Стеклопакет	
		H	B	H_1	B_1	Высота	Ширина
	БАК 28—09Ф	2729	868	2054	788	1290	700
						400	690
	БАК 28—12Ф	2729	1168	2054	1088	400	990
						1300	1000
	БАК 22—07,5	2129	718	2054	638	1290	550
	БАК 22—09	2129	868	2054	788	1290	700
	БАК 24—07,5	2329	718	2254	638	1290	550
	БАК 24—09	2329	868	2254	788	1290	700

Сечение 1



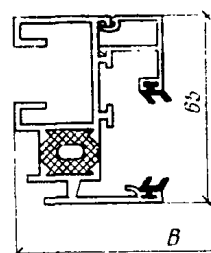
Черт. 17

Сечение 2



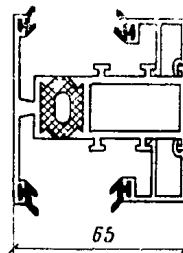
Черт. 18

Сечение 3



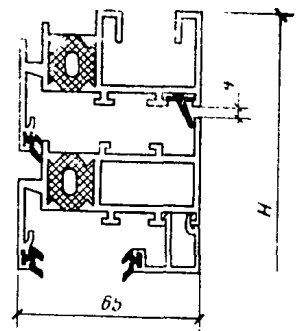
Черт. 19

Сечение 4

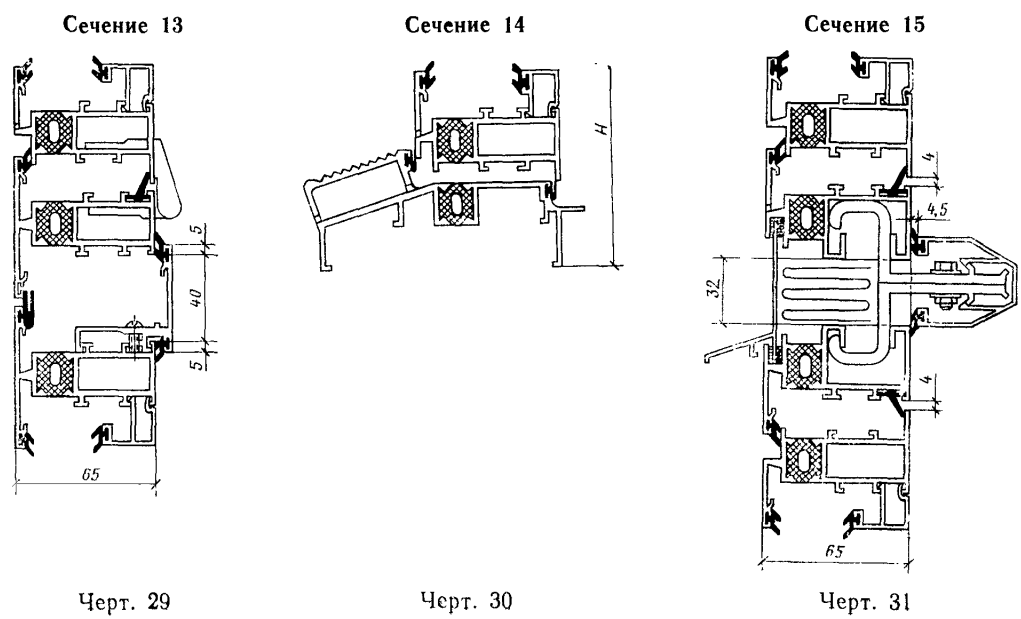
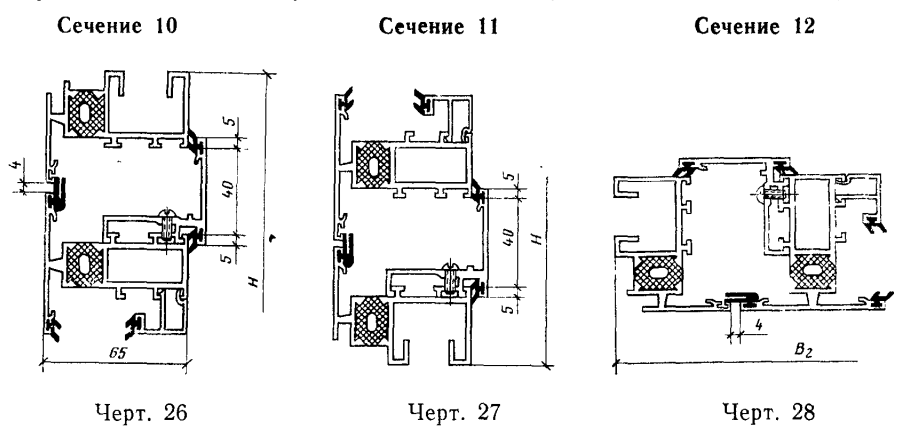
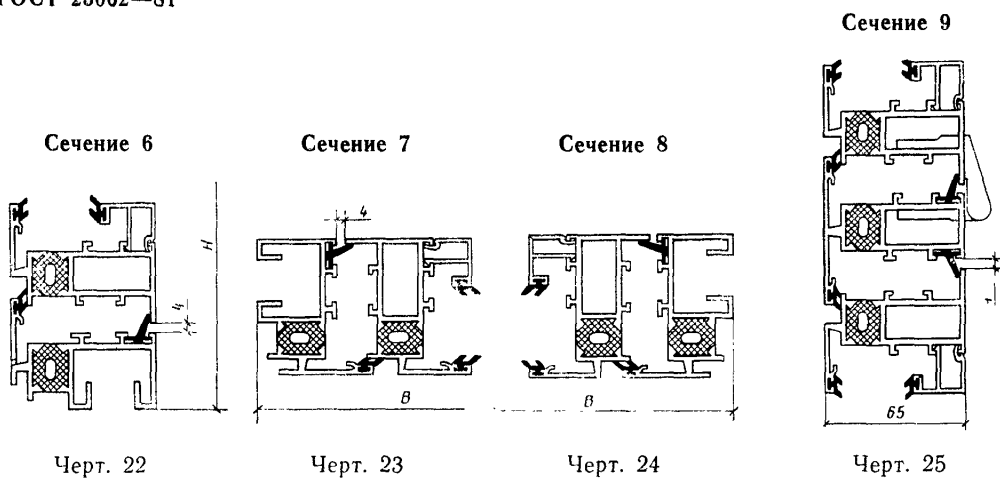


Черт. 20

Сечение 5



Черт. 21



Конструкция, форма и основные размеры окон и балконных дверей типа Р

Таблица 4

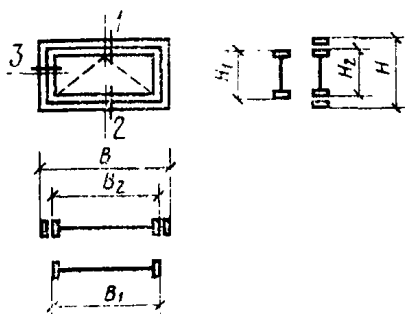
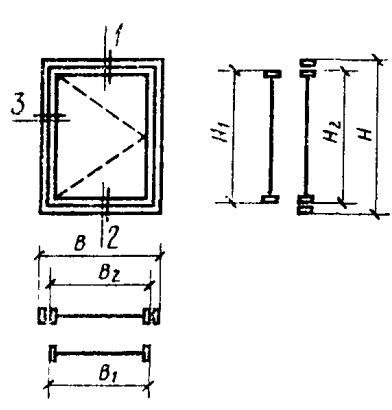
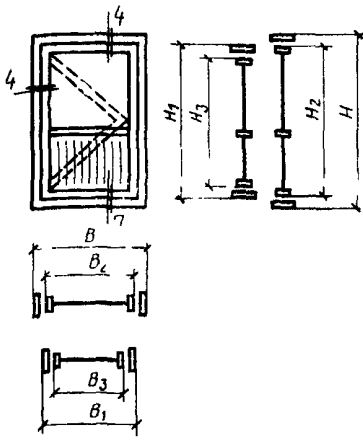
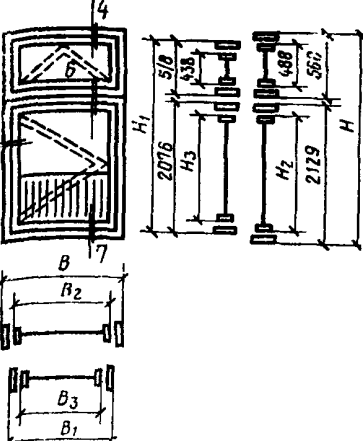
Схема окна или балконной двери	Марка	Конструктивные размеры, мм								Стекло	
		Коробка				Створка					
		внутренняя		наружная		внутренняя		наружная		Высота	Ширина
		H	B	H ₁	B ₁	H ₂	B ₂	H ₃	B ₃		
	OAP 06—09H	568	868	518	818	488	788	—	—	400	690
										435	735
	OAP 06—12H	568	1168	518	1118	488	1088	—	—	400	990
										435	1035
	OAP 06—15H	568	1468	518	1418	488	1388	—	—	400	1300
										435	1335
	OAP 15—09H	1468	868	1418	818	1388	788	—	—	1290	700
										1335	735
	OAP 15—12H	1468	1168	1418	1118	1388	1088	—	—	1300	1000
										1335	1035
	OAP 15—15H	1468	1468	1418	1418	1388	1388	—	—	1300	1300
										1335	1335
	OAP 18—09H	1768	868	1718	818	1688	788	—	—	1600	700
										1635	735
	OAP 18—12H	1768	1168	1718	1118	1688	1088	—	—	1600	1000
										1635	1035
	OAP 18—15H	1768	1468	1718	1418	1688	1388	—	—	1600	1300
										1635	1335
	OAP 21—09H	2068	868	2018	818	1988	788	—	—	1900	700
										1935	735
	OAP 21—12H	2068	1168	2018	1118	1988	1088	—	—	1900	1000
									1935	1035	
OAP 21—15H	2068	1468	2018	1418	1988	1388	—	—	1900	1300	
									1935	1335	

Схема окна или балконной двери	Марка	Конструктивные размеры, мм									
		Коробка				Створка				Стекло	
		внутренняя		наружная		внутренняя		наружная		Высота	Ширина
		H	B	H ₁	B ₁	H ₂	B ₂	H ₃	B ₃		
	ОАР 06—09Р	568	868	518	818	488	788	438	738	400	690
										350	650
	ОАР 06—12Р	568	1168	518	1118	488	1088	438	1038	400	990
										350	950
	ОАР 06—15Р	568	1468	518	1418	488	1388	438	1338	400	1300
										350	1250
	ОАР 15—09Р	1468	868	1418	818	1388	788	1338	738	1290	700
										1250	650
	ОАР 15—12Р	1468	1168	1418	1118	1388	1088	1338	1038	1300	1000
										1250	950
	ОАР 18—09Р	1768	868	1718	818	1688	788	1638	738	1600	700
										1550	650
	ОАР 18—12Р	1768	1168	1718	1118	1688	1088	1638	1038	1600	1000
										1550	950
	ОАР 18—09РФ	1768	868	1718	818	1088	788	1045	738	470	700
										990	700
										460	650
										950	650
	ОАР 18—12РФ	1768	1168	1718	1118	1088	1038	1045	1038	470	1000
										1000	1000
										460	950
										950	950
	ОАР 21—09РФ	2068	868	2018	818	1388	788	1345	738	470	700
										1290	700
										460	650
										1250	650
ОАР 21—12РФ	2068	1168	2018	1118	1388	1088	1345	1038	470	1000	
									1300	1000	
									460	950	
									1250	950	

Продолжение табл. 4

Схема окна или балконной двери	Марка	Конструктивные размеры, мм									
		Коробка				Створка				Стекло	
		внутренняя		наружная		внутренняя		наружная		Высота	Ширина
		H	B	H ₁	B ₁	H ₂	B ₂	H ₃	B ₃		
	БАР 22—07,5	2129	718	2076	668	2054	638	2001	588	1290 1270	550 500
	БАР 22—09	2129	868	2076	818	2054	788	2001	738	1290 1270	700 650
	БАР 24—07,5	2329	718	2276	668	2254	638	2201	588	1290 1270	550 500
	БАР 24—09	2329	868	2276	818	2254	788	2201	738	1290 1270	700 650
	БАР 28—09Ф	2729	868	2676	818	2054	788	2001	738	400 1290 350 1270	690 700 650 650
	БАР 28—12Ф	2729	1168	2676	1118	2054	1088	2001	1038	400 1300 350 1270	990 1000 950 950

2.9. Окна типов П и К со среднеподвесными створками следует комплектовать приборами для запираания створки в четырех точках, шарнирами для подвески створки, а при наличии фраг — дополнительно фрамужными приборами и врезными петлями.

Шарниры должны быть снабжены тормозным устройством, а при его отсутствии должен быть установлен прибор для фиксации створки в открытом положении.

2.10. Окна и балконные двери типа Р следует комплектовать завертками, ограничителями открывания, врезными петлями, компенсаторами, оконными упорами, а при наличии фрамуг — дополнительно фрамужными приборами и стяжками.

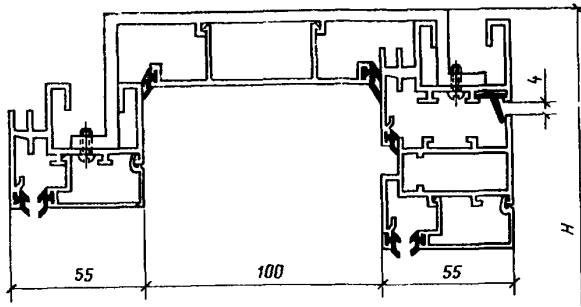
2.8—2.10. (Измененная редакция, Изм. № 1).

2.11. Окна нижнеподвесные типов П, К и Р, а также фрамуги следует комплектовать врезными петлями и фрамужными приборами, а окна типа Р — дополнительно стяжками.

2.12. Приборы, указанные в пп. 2.8—2.11, должны соответствовать требованиям ГОСТ 26301 и техническим условиям на приборы конкретного вида.

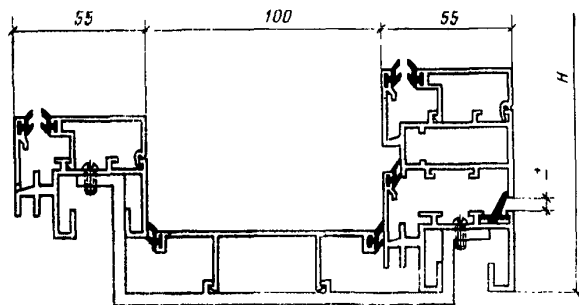
(Измененная редакция, Изм. № 1).

Сечение 1



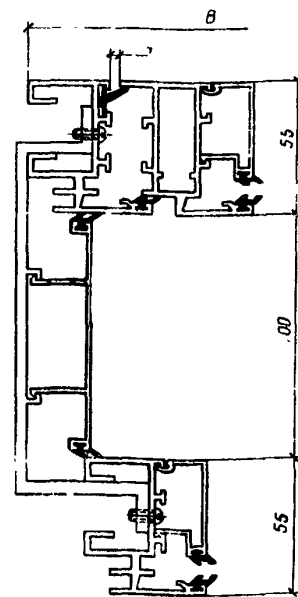
Черт. 32

Сечение 2



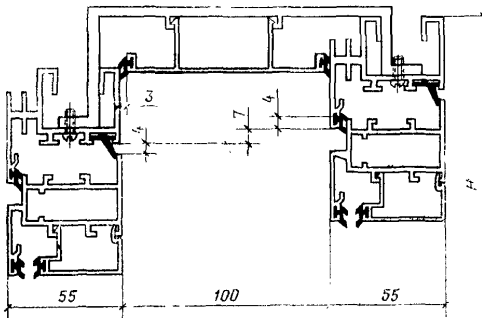
Черт. 33

Сечение 3



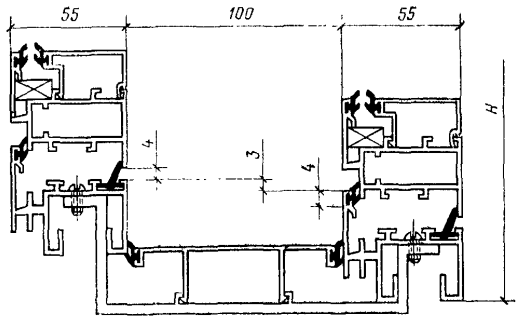
Черт. 34

Сечение 4



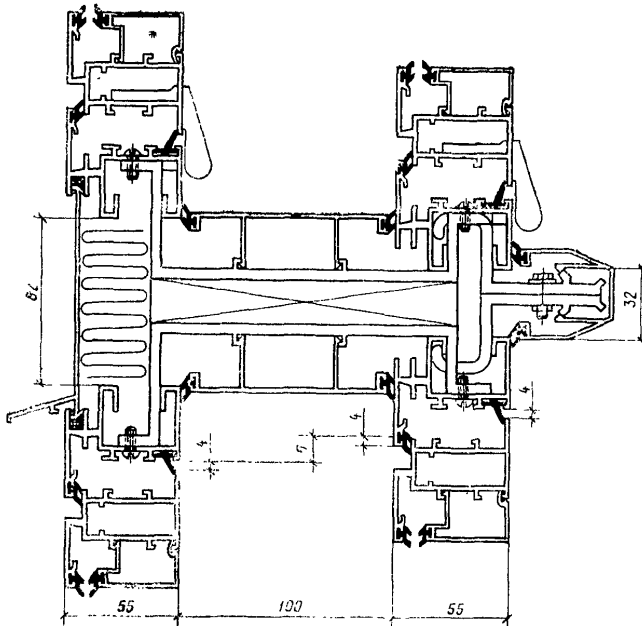
Черт. 35

Сечение 5



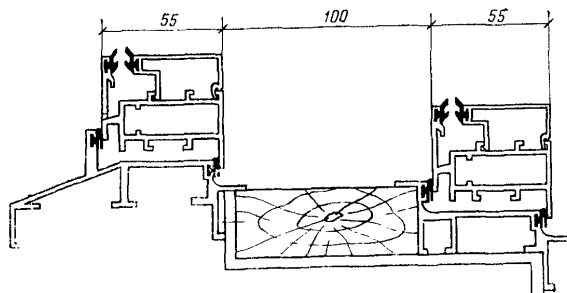
Черт. 36

Сечение 6



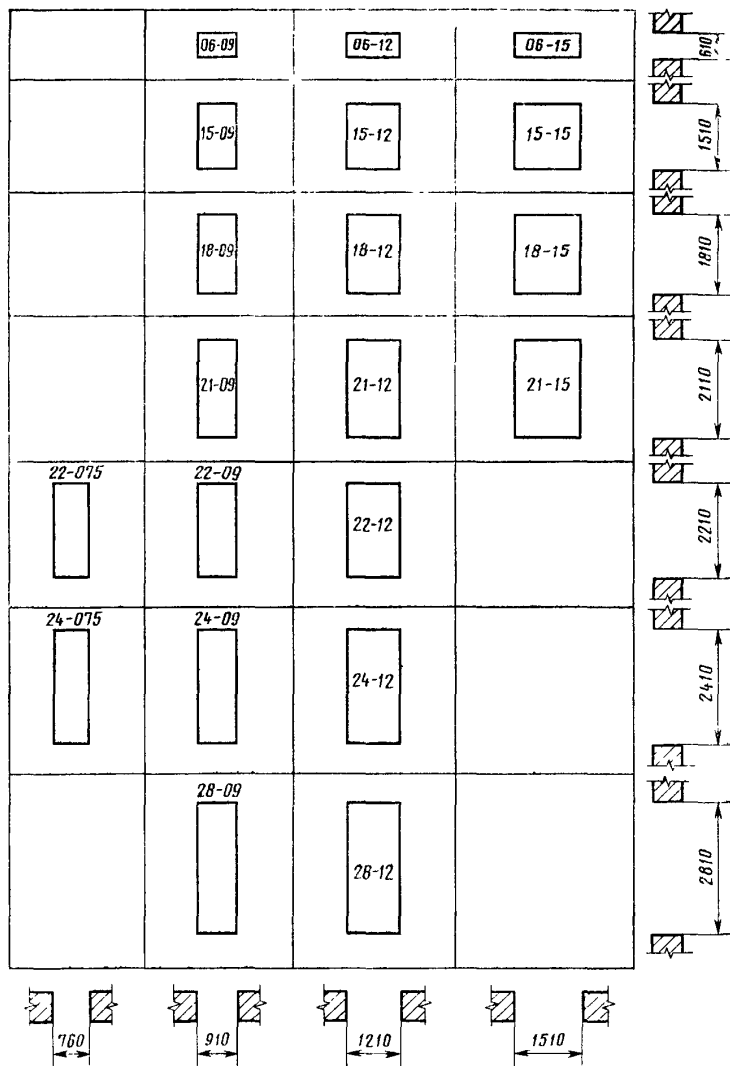
Черт. 37

Сечение 7



Черт. 38

Координационные модульные и габаритные размеры проемов в стене



Примеры установки окон и балконных дверей

Схема установки окон и балконных дверей типов П и К

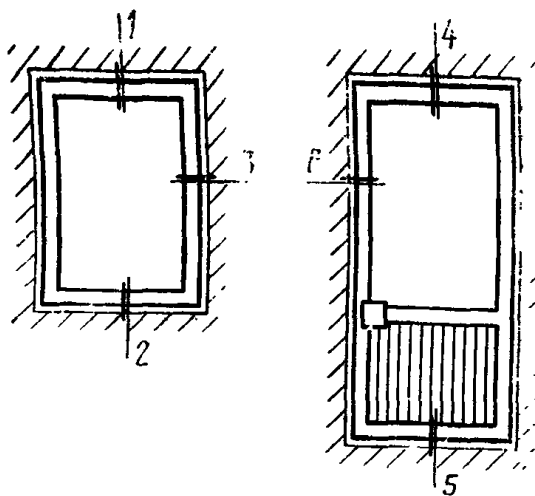
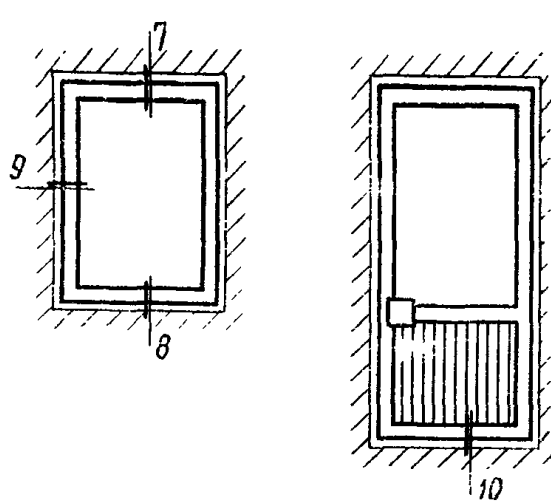
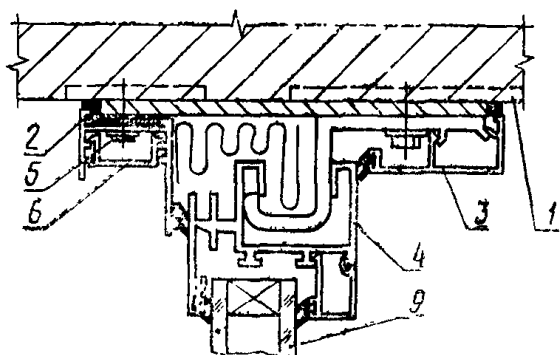


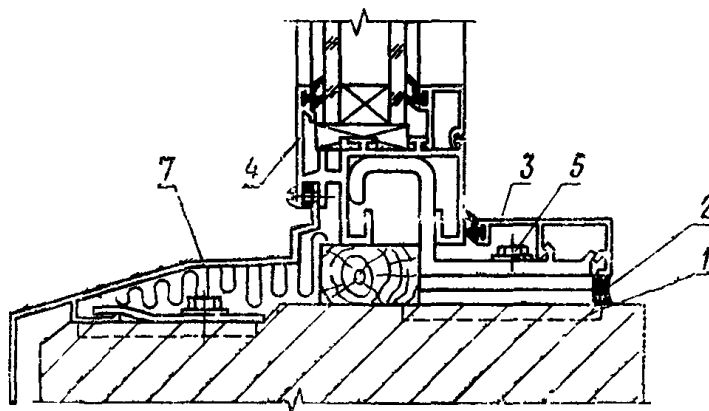
Схема установки окон и балконных дверей типа Р



Сечение 1



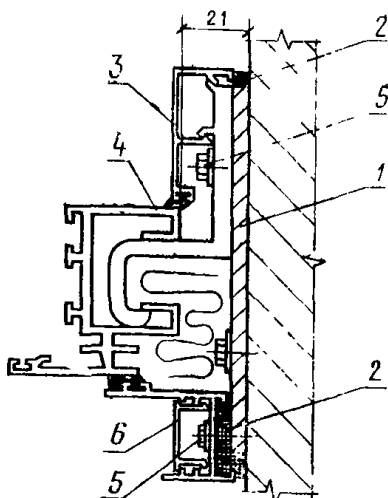
Сечение 2



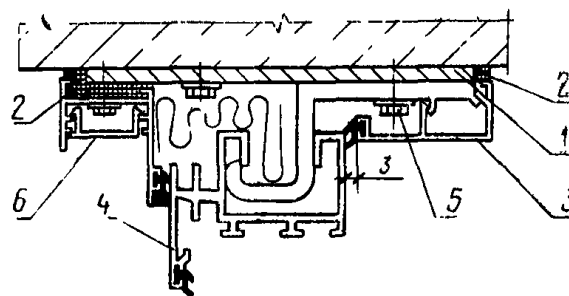
Обозначения к сечениям 1—10:

1—закладная деталь, 2—мастика; 3—внутренний нащельник, 4—конструкция окна или балконной двери; 5—гайка; 6—наружный нащельник; 7—слив; 8—межрамный нащельник; 9—стеклопакет; 10—стекло; 11—подкладка

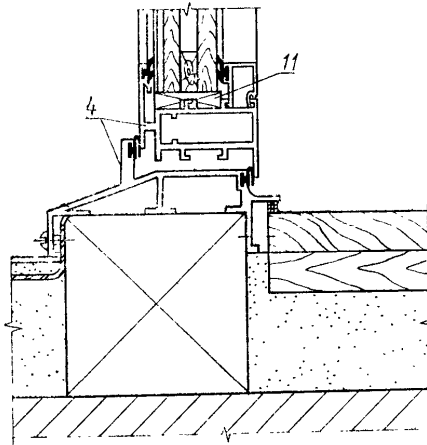
Сечение 3



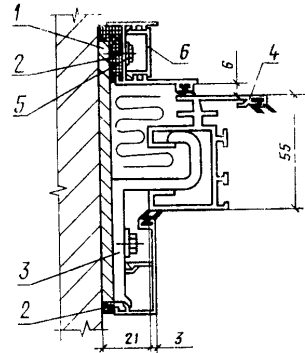
Сечение 4



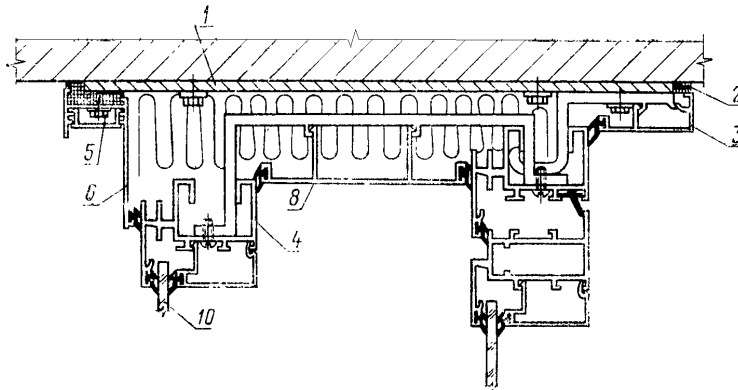
Сечение 5



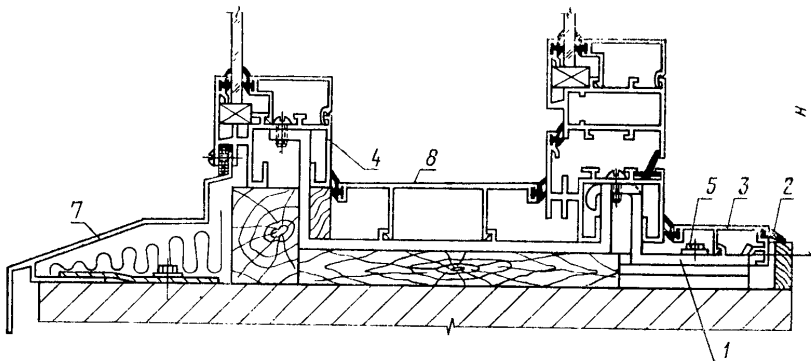
Сечение 6



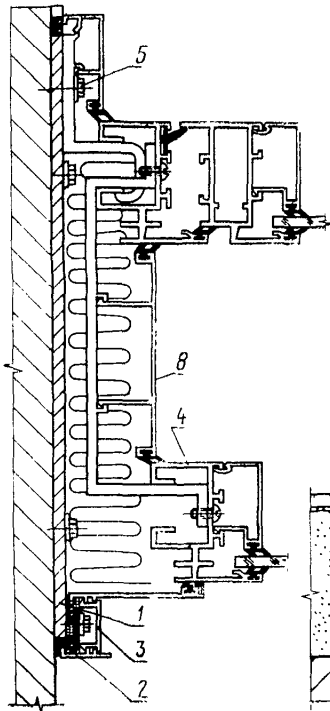
Сечение 7



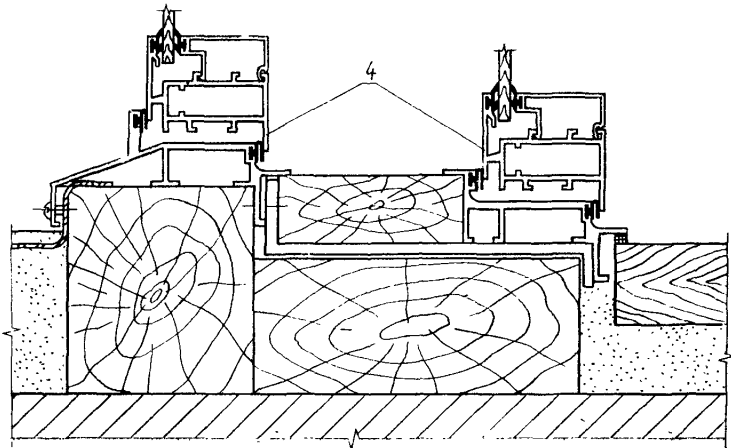
Сечение 8



Сечение 9

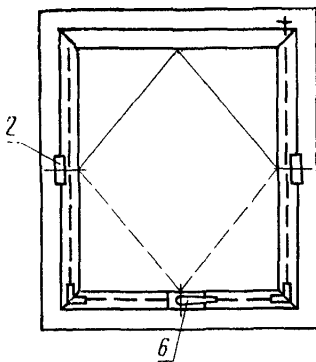


Сечение 10

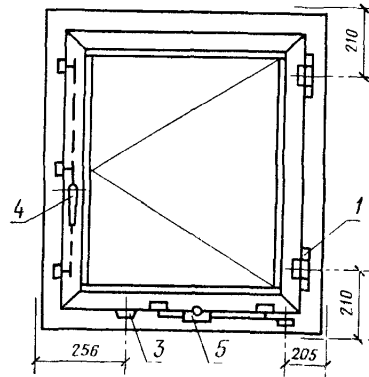


ПРИЛОЖЕНИЕ 3
Рекомендуемое

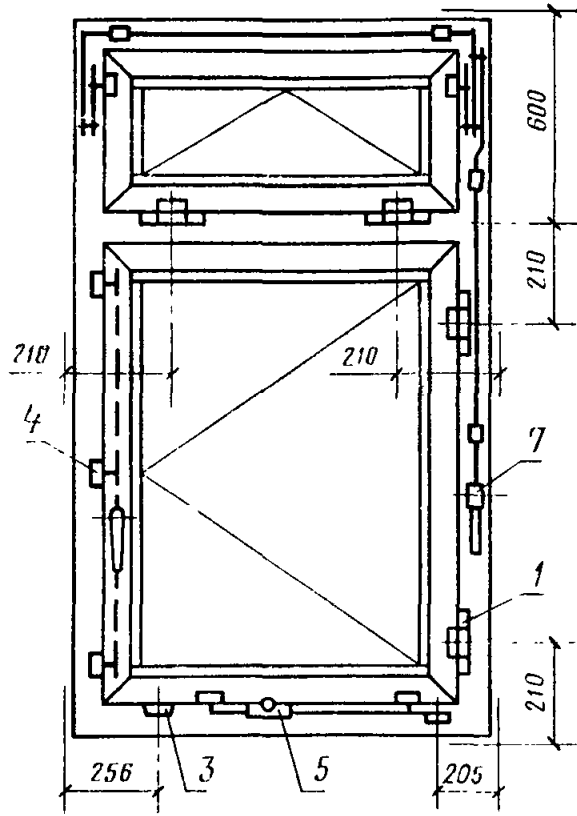
Схемы расположения приборов на окнах и балконных дверях типов П и К



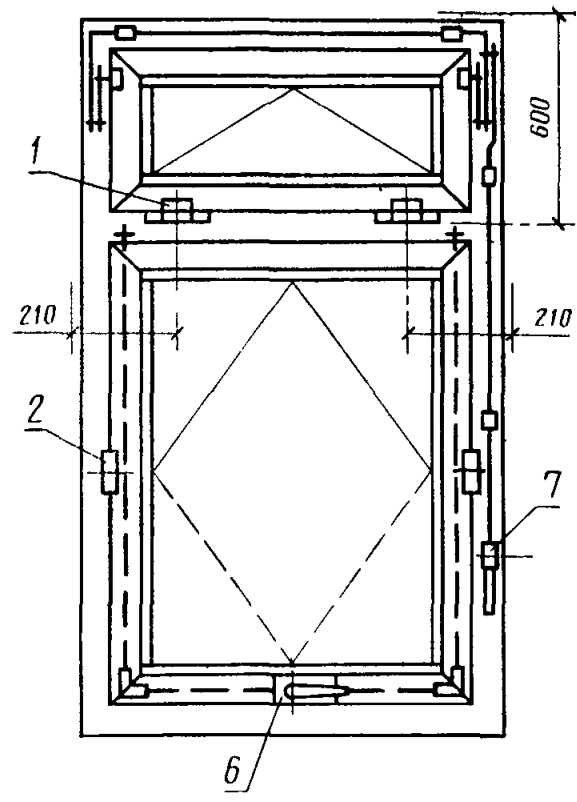
Черт. 1



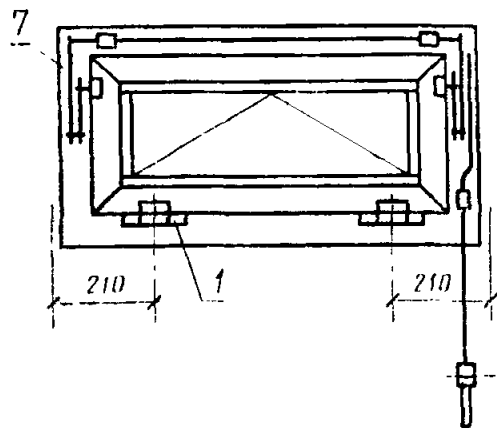
Черт. 2



Черт. 3

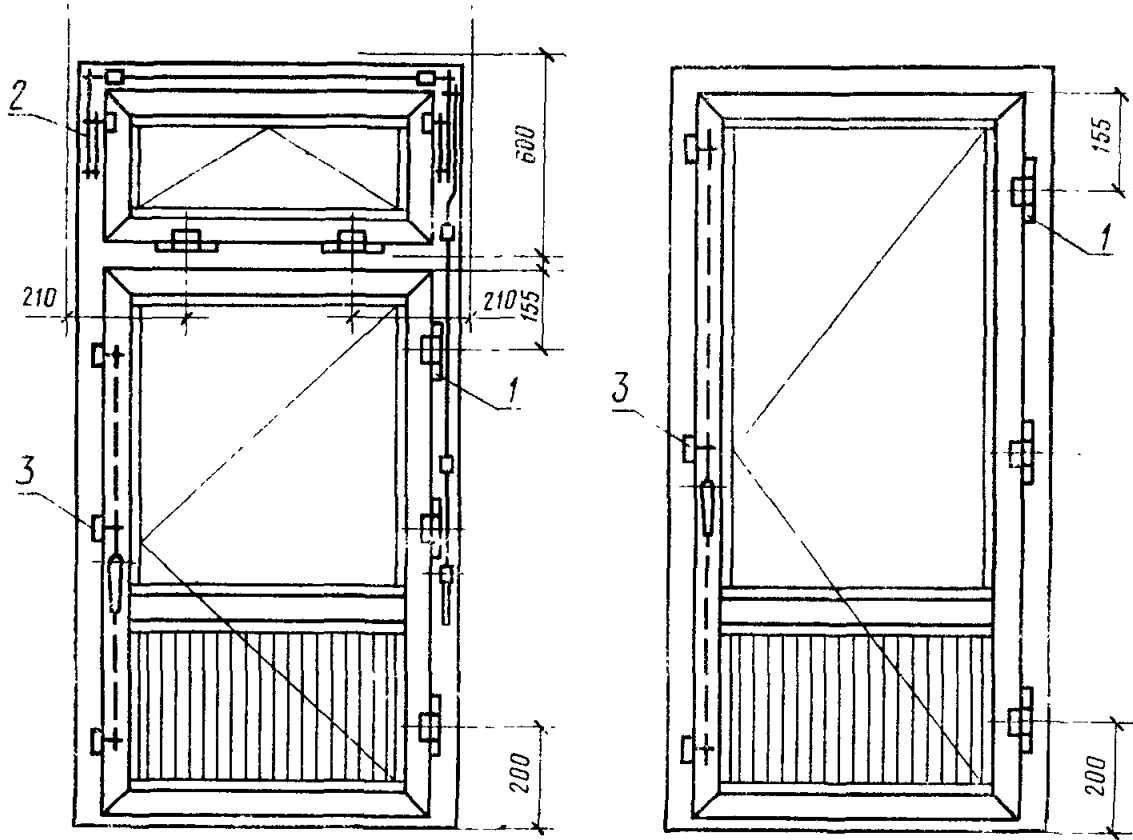


Черт. 4



Черт. 5

1—петля врезная; 2—шарнир; 3—компенсатор; 4—завертка; 5—ограничитель открывания; 6—прибор для запираения среднеподвесной створки в четырех точках; 7 — фрамужный прибор

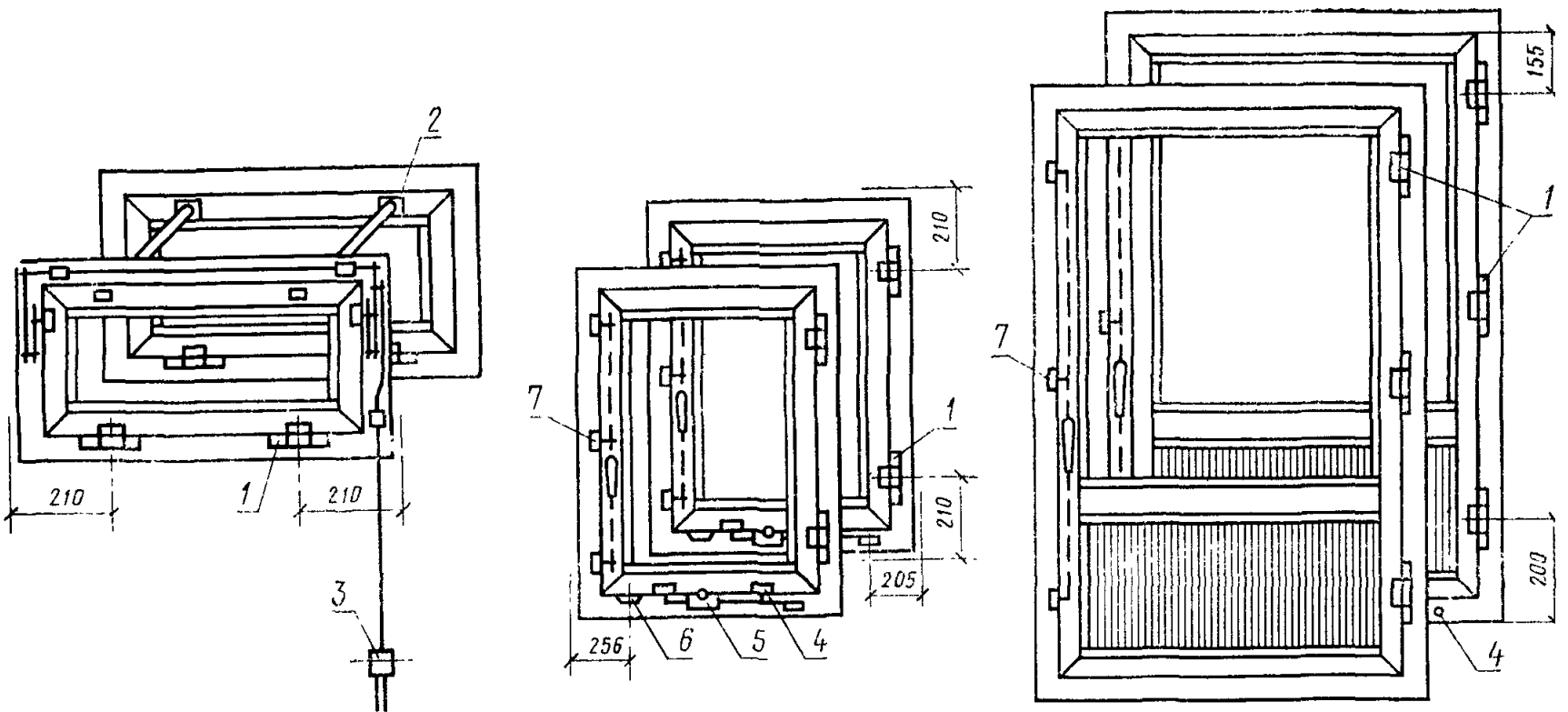


Черт. 6

Черт. 7

1—петля врезная; 2—фрамужный прибор; 3—завертка

Схемы расположения приборов на окнах и балконных дверях типа Р

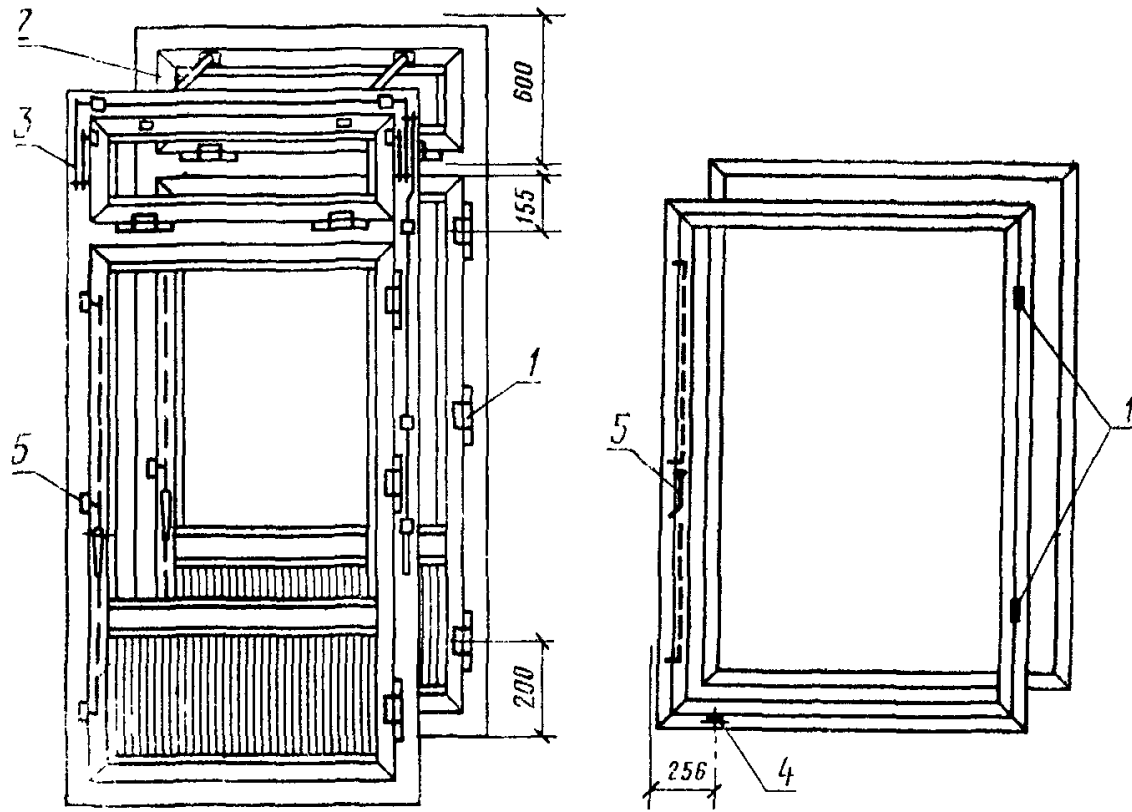


Черт. 8

Черт. 9

Черт. 10

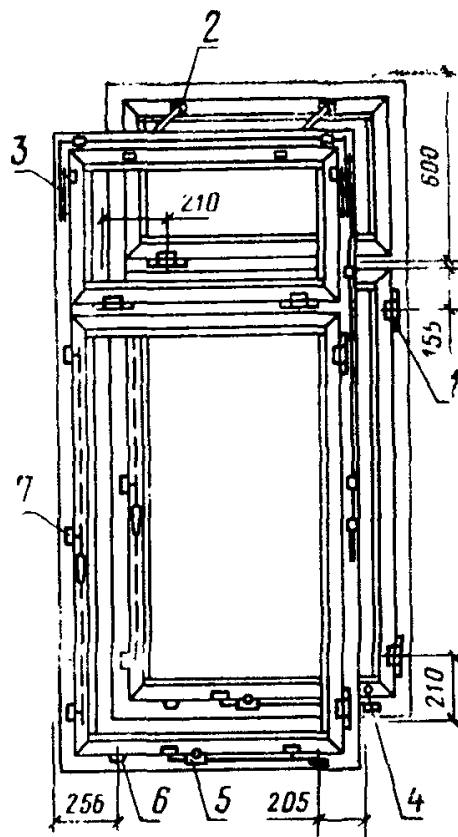
1—петля врезная; 2—стяжка; 3—фрамужный прибор; 4—упор оконный; 5—ограничитель открывания; 6—компенсатор; 7—завертка



Черт. 11

Черт. 12

1—петля врезная; 2—стяжка; 3—фрамужный прибор; 4—ограничитель открывания; 5—компенсатор; 6—завертка



Черт. 13

1—петля врезная; 2—стяжка; 3—фрамужный прибор; 4—упор; 5—ограничитель открывания; 6—компенсатор; 7—завертка

(Измененная редакция, Изм. № 1).

ИНФОРМАЦИОННЫЕ ДАННЫЕ

1. РАЗРАБОТАН И ВНЕСЕН Государственным комитетом по архитектуре и градостроительству при Госстрое СССР (Госкомархитектуры), Министерством монтажных и специальных строительных работ СССР.

РАЗРАБОТЧИКИ

И. С. Ланько, канд. архит.; Е. Л. Угрюмов, канд. архит. (руководители темы); О. Н. Каракозов, канд. техн. наук; А. А. Жиркова; П. А. Калайда; М. Б. Приймак; О. А. Жадкевич; В. Ф. Афеиников, канд. эконом. наук; В. И. Олексенко; Ф. П. Чуянов; В. А. Новиков; А. А. Хайцер; М. И. Новикова; И. В. Строков; Ю. А. Арго, канд. техн. наук; С. П. Соловьев, канд. техн. наук; Ю. М. Щипанов; Л. А. Гулабянц, канд. техн. наук; М. Д. Артемов, канд. техн. наук; Н. И. Федоров; И. М. Карпилов

2. УТВЕРЖДЕН И ВВЕДЕН В ДЕЙСТВИЕ Постановлением Государственного комитета СССР по делам строительства от 09.12.81 № 208.

3. СРОК ПРОВЕРКИ — 1992 г., периодичность проверки — 5 лет

4. ВВЕДЕН ВПЕРВЫЕ

5. ССЫЛОЧНЫЕ НОРМАТИВНО-ТЕХНИЧЕСКИЕ ДОКУМЕНТЫ

Обозначение НТД, на который дана ссылка	Номер пункта
ГОСТ 111—90	2.3
ГОСТ 16338—85	2.4
ГОСТ 21519—84	2.1
ГОСТ 24866—89	2.3
ГОСТ 26301—84	2.12

6. ПЕРЕИЗДАНИЕ (февраль 1994 г.) с Изменением № 1, утвержденным в декабре 1987 г. (ИУС 4—88)

Редактор *В. П. Огурцов*
Технический редактор *О. Н. Никитина*
Корректор *Е. Ю Гебрук*

Сдано в наб. 24.03.94. Подп. в печ 21.04.94. Усл. п. л. 3,26. Усл. кр.-отт. Уч.-изд. л 2,80.
Тираж 517 экз. С 1249.

Ордена «Знак Почета» Издательство стандартов, 107076, Москва, Колодезный пер., 14.
Калужская типография стандартов, ул. Московская, 256. Зак. 660