



ГОСУДАРСТВЕННЫЙ СТАНДАРТ
СОЮЗА ССР

ГРУНТЫ

МЕТОДЫ ПОЛЕВЫХ ИСПЫТАНИЙ ЭТАЛОННОЙ СВАЕЙ

ГОСТ 24942—81

Издание официальное

Цена 5 коп.

ГОСУДАРСТВЕННЫЙ КОМИТЕТ СССР
ПО ДЕЛАМ СТРОИТЕЛЬСТВА

Москва

РАЗРАБОТАН

**Государственным институтом по проектированию оснований и фундаментов «Фундаментпроект» Минмонтажспецстроя СССР
Научно-исследовательским институтом оснований и подземных сооружений им. Н. М. Герсеванова Госстроя СССР
Производственным и научно-исследовательским институтом по инженерным изысканиям в строительстве Госстроя СССР**

ИСПОЛНИТЕЛИ

Ю. Г. Трофименков, канд. техн. наук; Л. Г. Мариупольский, канд. техн. наук (руководители темы); А. А. Шерман; И. А. Матяшевич; Б. В. Бахолдин, канд. техн. наук; Л. С. Амарян, д-р техн. наук; Ю. Ф. Якимов; И. Д. Демин

ВНЕСЕН Государственным институтом по проектированию оснований и фундаментов «Фундаментпроект» Минмонтажспецстроя СССР

Зам. начальника Главного технического управления Г. А. Сукальский

УТВЕРЖДЕН И ВВЕДЕН В ДЕЙСТВИЕ Постановлением Государственного комитета СССР по делам строительства от 7 августа 1981 г. № 139

ГРУНТЫ**Методы полевых испытаний эталонной сваей**

Soils. Test methods by standard pile

**ГОСТ
24942—81**

Постановлением Государственного комитета СССР по делам строительства от 7 августа 1981 г. № 139 срок введения установлен

с 01.07 1982 г.

Несоблюдение стандарта преследуется по закону

Настоящий стандарт распространяется на песчаные и глинистые грунты, а также на залегающие под нижним концом сваи крупнообломочные грунты и устанавливает методы полевого испытания их забивной эталонной сваей при инженерно-геологических исследованиях для строительства.

Стандарт не распространяется на грунты: песчаные и глинистые, содержащие крупнообломочные включения более 40% по массе; всех видов в вечномёрзлом состоянии; исследуемые забивной эталонной сваей с одновременным замачиванием, а также исследуемые вдавленной или вибропогруженной эталонной сваей.

1. ОБЩИЕ ПОЛОЖЕНИЯ

1.1. Полевые испытания грунтов забивной эталонной сваей следует производить последовательно на воздействие динамической (ударной) и статической осевой ступенчато-возрастающей нагрузки с целью получения данных, необходимых для определения параметров свайных фундаментов, в том числе:

при испытаниях на динамическую нагрузку — для выявления возможных затруднений при забивке натуральных свай до отметок, принятых по данным зондирования или результатам лабораторных исследований грунтов, а также для относительной оценки однородности грунтов по их сопротивлению забивке;

при испытаниях на статическую вдавливающую нагрузку — для определения ожидаемой несущей способности по грунту забивной натурной сваи на вдавливание.

1.2. Полевые испытания грунтов эталонной сваей должны проводиться по программе, отвечающей требованиям, приведенным в обязательном приложении 1.

1.3. Испытания грунтов следует проводить на участке, отведенном под строительство проектируемых зданий и сооружений, на расстоянии не более 5 м и не менее 1 м от разведочных выработок (предназначенных для лабораторных и полевых исследований грунтов), а также от точек зондирования грунта.

1.4. При проведении испытаний грунтов эталонной сваей в зимних условиях грунт в местах испытаний надлежит оттаивать и поддерживать в талом состоянии в радиусе не менее 0,2 м от центра сваи до конца испытаний либо разбуривать на всю глубину его промерзания.

1.5. После окончания испытаний полость, остающуюся после извлечения сваи, надлежит тампонировать грунтом и закреплять знаком с соответствующей маркировкой (номер точки испытаний, организация), а также очистить площадку от мусора и восстановить почвенно-растительный слой в местах, где он был нарушен в результате производства работ по испытанию грунтов эталонной сваей.

2. ОБОРУДОВАНИЕ И ПРИБОРЫ

2.1. В комплект оборудования для полевых испытаний грунтов эталонной сваей должны входить:

- эталонная свая;
- устройство для забивки эталонной сваи в грунт, используемое также для испытания на воздействие динамической нагрузки;
- устройство для испытания грунтов эталонной сваей на воздействии статической вдавливающей нагрузки;
- устройство для извлечения эталонной сваи из грунта после проведения испытаний.

2.2. Эталонная свая, представляющая собой инвентарную составную металлическую трубу, нижний конец которой закрыт коническим наконечником, должна иметь следующие основные параметры:

- наружный диаметр — 114 мм;
- угол при вершине конического наконечника $(60 \pm 2)^\circ$;
- длина отдельных звеньев из цельнотянутых металлических труб — не менее (1000 ± 10) мм и кратная 500 мм;
- общая длина сваи — не более 12 м.

2.3. С наружной стороны всех звеньев эталонной сваи должны быть нанесены деления через 10 см, обозначенные цифрами через 5 делений, для отсчета глубины погружения сваи.

2.4. В зависимости от конструкции соединения конического наконечника со стволом (трубой) эталонные сваи подразделяются на три типа (рекомендуемое приложение 2):

с наконечником, наглухо соединенным со стволом сваи, для измерения общего сопротивления грунтов вдавливанию сваи (свая типа I);

с наконечником, свободно перемещающимся относительно ствола сваи, для попеременного раздельного измерения сопротивления грунтов под нижним концом и на боковой поверхности сваи (свая типа II);

с наконечником, соединенным со стволом сваи через датчик усилия (электрический, гидравлический или механический), для одновременного раздельного измерения сопротивления грунтов под нижним концом и на боковой поверхности сваи (свая типа III).

2.5. Устройство для забивки эталонной сваи в грунт должно иметь механизм для подъема и свободного падения молота. При этом масса молота должна составлять 400 кг, постоянная высота свободного падения — 150 см.

2.6. Устройство для испытания грунтов эталонной сваей на воздействие статической вдавливающей нагрузки должно состоять из:

гидравлического домкрата грузоподъемностью 500—1000 кН (50—100 тс) с манометром;

опорной конструкции, воспринимающей реактивные усилия от домкрата при вдавливании сваи;

реперной системы с приборами для измерения перемещений эталонной сваи в процессе испытания.

2.7. Опорные конструкции в зависимости от способа нагружения эталонной сваи и системы восприятия реактивных усилий, возникающих при вдавливании сваи (рекомендуемое приложение 3), подразделяются на:

установки, в которых упором для гидравлического домкрата служит система балок (ферм), прикрепленная к анкерным сваям;

установки, в которых упором для гидравлического домкрата служит вантовая конструкция, прикрепленная к анкерным сваям;

установки, в которых упором для гидравлического домкрата служит грузовая платформа;

установки комбинированные, в которых упором для гидравлического домкрата служит совместно грузовая платформа и система балок (ферм), прикрепленная к анкерным сваям.

2.8. Устройство для испытания грунтов должно обеспечивать соосную и центральную передачу нагрузок на эталонную сваю.

2.9. При применении установок, в которых упором для гидравлического домкрата служит грузовая платформа, вес каждого элемента груза, а также вес платформ должны быть отградуированы и помечены несмываемой краской.

Для исключения возможности передачи нагрузки на испытываемую сваю до установки измерительных приборов и снятия с них отсчетов и для обеспечения техники безопасности при производстве работ грузовая платформа должна быть смонтирована на специальных опорах.

2.10. При применении установок с анкерными сваями число последних следует назначать в зависимости от заданной программой максимальной нагрузки, передаваемой на эталонную сваю, несущей способности анкерных свай на выдергивание (по грунту) и их прочности по материалу при растяжении.

Глубина заложения анкерных свай не должна превышать глубины погружения эталонной сваи.

2.11. Расстояние в осях от эталонной сваи до анкерной или до ближайшей опоры грузовой платформы, а также до опор реперной установки должно быть не менее 1 м.

Расстояние между осями смежных анкерных свай следует принимать не менее 0,5 м.

2.12. Наибольший прогиб инвентарной балочной конструкции, служащей упором для гидравлического домкрата, не должен превышать 0,004 ее расчетного пролета.

2.13. Для измерения перемещений эталонной сваи в процессе испытания грунта следует применять специальные приборы (индикаторы, прогибомеры и т. п.) с погрешностью измерения не более 0,1 мм.

Число измерительных приборов, устанавливаемых симметрично на равных (не более чем 1 м) расстояниях от эталонной сваи, должно быть не менее двух.

Измерительные приборы должны быть защищены от непосредственного воздействия солнечных лучей, сильного ветра, песчаной пыли, снежных заносов и атмосферных осадков.

2.14. При использовании прогибомеров следует применять стальную проволоку диаметром 0,3 мм, которая перед началом измерений должна быть подвергнута предварительному растяжению в течение 2 сут с помощью груза массой 4 кг.

В процессе испытаний масса груза на проволоке должна составлять 1—1,5 кг.

2.15. Цена деления и предел измерения манометров, применяемых при полевых испытаниях грунтов эталонной сваей, определяются в зависимости от максимальной нагрузки, которую предполагается передать на сваю, и площади поршней домкрата.

2.16. Реперная система для установки измерительных приборов должна быть изолирована от случайных толчков в процессе проведения испытаний, а ее конструкция — исключать возможность температурных деформаций системы, влияние сил морозного пучения и других деформаций грунтов.

2.17. Приборы, применяемые для измерения перемещений эталонных свай, а также манометры должны быть протарированы.

3. ПОДГОТОВКА К ИСПЫТАНИЯМ

3.1. Проверку оборудования для полевых испытаний грунтов эталонной сваей надлежит выполнять согласно инструкциям по эксплуатации, но не реже одного раза в 3 мес, а также после выявления и устранения неисправностей оборудования или замены его деталей.

3.2. Прямолинейность и степень износа эталонной сваи при погружении в грунт необходимо проверять путем сборки ее звеньев в секции длиной не менее 6 м. При этом отклонения от прямой линии в любой плоскости не должны превышать 10 мм на 6 м длины проверяемого отрезка сваи (включая сопряжения между собой отдельных секций сваи).

3.3. При наращивании звеньев эталонной сваи во время ее забивки торцевые поверхности труб в резьбовых соединениях должны иметь плотное прилегание.

3.4. Точки испытания грунта необходимо выносить в натуру геодезическими методами и закреплять на местности временными знаками. Плано-высотная привязка этих точек должна контролироваться после проведения испытаний.

3.5. В случае невозможности (по условиям природного рельефа) расположить установку для забивки свай на точке испытания должна производиться вертикальная планировка площадки.

4. ПРОВЕДЕНИЕ ИСПЫТАНИЙ ГРУНТОВ ЭТАЛОННОЙ СВАЕЙ НА ВОЗДЕЙСТВИЕ ДИНАМИЧЕСКОЙ НАГРУЗКИ

4.1. Испытания грунтов эталонной сваей на воздействие динамической нагрузки следует выполнять последовательной забивкой сваи в грунт свободно падающим молотом. При этом необходимо фиксировать число ударов молота на каждом метре погружения (на последнем метре — на каждые 10 см), а также подсчитывать общее число ударов и средние отказы эталонной сваи.

За средний отказ эталонной сваи принимается средняя глубина (в сантиметрах) погружения сваи от одного удара молота на каждом метре и на каждых 10 см последнего метра, определяемая с погрешностью не более $\pm 0,1$ см.

4.2. Забивку эталонной сваи необходимо выполнять до достижения заданной глубины или до резкого увеличения числа ударов (более 50 ударов на последних 10 см погружения).

4.3. В процессе забивки эталонной сваи следует постоянно контролировать вертикальность звеньев сваи и стрелы копровой установки.

Отклонение от вертикали погружаемых в грунт звеньев эталонной сваи не должно превышать 0,5 см на 1 м погружения.

Отклонение мачты установки для забивки свай от вертикали не должно превышать 5°.

4.4. Регистрацию результатов испытаний грунтов эталонной сваей на воздействие динамической нагрузки следует производить в журнале испытаний согласно рекомендуемому приложению 4.

5. ПРОВЕДЕНИЕ ИСПЫТАНИЙ ГРУНТОВ ЭТАЛОННОЙ СВАЕЙ НА ВОЗДЕЙСТВИЕ СТАТИЧЕСКОЙ ВДАВЛИВАЮЩЕЙ НАГРУЗКИ

5.1. Испытания грунтов эталонной сваей на воздействие статической вдавливающей нагрузки следует начинать после «отдыха» (т. е. после перерыва между окончанием забивки и началом статического испытания), продолжительность которого устанавливается программой испытаний в зависимости от состава, свойств и состояния прорезаемых грунтов и грунтов под нижним концом сваи, но не менее:

1 сут — при прорезании песчаных грунтов и наличии под острием сваи крупнообломочных, плотных песчаных или глинистых твердой консистенции грунтов;

3 сут — при прорезании песчаных грунтов различной крупности и плотности, кроме водонасыщенных мелких и пылеватых;

6 сут — при прорезании глинистых грунтов полутвердой и тугопластичной консистенции;

10 сут — при прорезании водонасыщенных мелких и пылеватых песков;

20 сут — при прорезании глинистых грунтов мягко- и текуче-пластичной консистенции.

5.2. Загружение эталонной сваи следует производить ступенчато-возрастающими нагрузками, передаваемыми центрально, величины которых определяются программой испытаний, но принимаются не более 1/10 заданной в программе наибольшей нагрузки на эталонную сваю и кратной 10 или 12,5 кН (1 или 1,25 тс).

5.3. На каждой ступени загрузки эталонной сваи должны регистрироваться показания всех приборов, измеряющих перемещение, сразу после приложения нагрузки, затем два отсчета с интервалами 15 мин и далее с интервалами 30 мин до условной стабилизации осадки.

Расхождения в показаниях приборов — измерителей перемещений не должны превышать:

50% — при общих перемещениях менее 1 мм;

30% » » » от 1 до 5 » ;

20% » » » более 5 » .

Величина перемещения сваи должна определяться как среднее арифметическое результатов показаний всех приборов.

5.4. Измерения нагрузок на эталонные сваи производятся с погрешностью не более 3% величины ступени загрузки, а по-

грешность измерения величин перемещений не должна превышать 0,1 мм.

5.5. За условную стабилизацию принимается скорость осадки сваи при заданной ступени загрузки, не превышающая 0,1 мм за последние:

15 мин наблюдений, если под нижним концом сваи залегают песчаные или глинистые твердой консистенции грунты;

30 мин наблюдений, если под нижним концом сваи залегают глинистые грунты от полутвердой до тугопластичной консистенции;

60 мин наблюдений, если под нижним концом сваи залегают глинистые грунты от мягкопластичной до текучей консистенции.

5.6. Нагрузка при испытаниях грунтов эталонной сваей на вдавливание должна быть доведена до величины, при которой общая осадка сваи составляет не менее 20 мм.

При заглублении нижних концов свай в крупнообломочные грунты нагрузка должна быть доведена до величины, предусмотренной программой испытаний, но не превышающей величины, обеспечивающей нормальную эксплуатацию устройства для испытания грунтов.

5.7. После проведения испытания грунта эталонной сваей типа II для оценки предельного сопротивления грунта под нижним концом сваи следует производить вдавливание ее нижнего конца на 20 мм, а затем для оценки предельного сопротивления грунта на боковой поверхности сваи — вдавливание или выдергивание (в случаях, когда нижний конец сваи располагается в водонасыщенных песках или супесях) ствола сваи на 12 мм.

Указанные испытания должны проводиться без «отдыха» ступенчато-возрастающими нагрузками, величины которых назначаются согласно п. 5.2, и выдерживаются во времени 15 мин.

В журнале испытаний грунтов эталонной сваей следует указывать промежутки времени между окончанием предыдущего и началом следующего испытания.

5.8. При использовании эталонной сваи типа III помимо общей нагрузки на сваю на каждой ступени загрузки в сроки, указанные в п. 5.3, снимаются показания по датчику, регистрирующему сопротивление грунта под нижним концом сваи.

5.9. Разгрузку эталонной сваи после достижения максимальной нагрузки следует производить ступенями, равными удвоенным ступеням загрузки.

Отсчеты по измерительным приборам необходимо снимать сразу после каждой ступени разгрузки и через 15 мин наблюдений.

5.10. После проведения полевых испытаний грунтов эталонной сваей последняя должна извлекаться из грунта. При этом выдергивающее усилие должно прикладываться без рывков и по оси сваи.

5.11. Для определения несущей способности эталонных свай на выдергивание (в случае их использования при испытаниях в качестве анкерных свай) на начальном этапе извлечения эталонной сваи из грунта следует производить измерение максимального выдергивающего усилия, осуществляя нагружение сваи в соответствии с п. 5.7.

В журнале испытания грунтов эталонной сваей следует указывать промежуток времени между окончанием испытания вдавливающей нагрузкой и началом извлечения сваи из грунта.

5.12. Регистрацию результатов испытаний грунтов эталонной сваей на воздействие статических осевых вдавливающих нагрузок следует производить в журнале испытаний согласно рекомендуемому приложению 5.

6. ОБРАБОТКА РЕЗУЛЬТАТОВ

6.1. Результаты испытаний грунтов эталонной сваей на воздействие динамической нагрузки следует оформлять в виде графиков зависимости отказов e и общего числа ударов k от глубины погружения (рекомендуемое приложение 6). При этом графики следует, как правило, совмещать с инженерно-геологическими колонками горных выработок, расположенных вблизи (не далее 5 м) от точки испытания грунтов эталонной сваей, и с инженерно-геологическими разрезами.

6.2. Результаты испытаний грунтов эталонной сваей на воздействие статической нагрузки следует оформлять в виде графиков зависимости общей осадки S сваи, а для эталонной сваи типа II и III также перемещений отдельных ее элементов (нижнего конца и ствола) от нагрузки P и измерения величины общей осадки S во времени t по ступеням загрузки (рекомендуемое приложение 7).

6.3. Масштаб графиков следует принимать:

по вертикали — 1 см на графике равен:

1 м глубины погружения сваи,

1 мм осадки сваи;

по горизонтали — 1 см на графике равен:

1 см отказа e для графика $e=f(L)$,

50 ударам для графика $k=f(L)$;

25 кН (2,5 тс) нагрузки для графика $S=f(P)$;

30 мин времени выдержки нагрузки для графика $S=f(t)$.

Допускается изменение масштабов графиков при обязательном сохранении соотношения между указанными выше масштабами вертикальных и горизонтальных координат. При этом в пределах одного объекта должен соблюдаться один масштаб графиков.

6.4. При определении несущей способности натуральных свай по результатам полевых испытаний грунтов эталонной сваей следует руководствоваться рекомендуемым приложением 8.

**ТРЕБОВАНИЯ К ПРОГРАММЕ ПОЛЕВЫХ ИСПЫТАНИЙ
ГРУНТОВ ЭТАЛОННОЙ СВАЕЙ**

1. Программа полевых испытаний грунтов эталонной сваей, проводимых в комплексе инженерно-геологических исследований, должна быть составлена с учетом:

- имеющихся результатов инженерно-геологических изысканий;
- прогноза возможности изменения инженерно-геологических и гидрогеологических условий в процессе возведения и эксплуатации зданий и сооружений;
- характеристики проектируемых зданий и сооружений и их несущих конструкций;
- предполагаемых величин расчетных нагрузок или усилий, действующих на фундаменты проектируемых зданий и сооружений;
- намечаемых проектных отметок планировки застраиваемой территории и положения подошвы свайных ростверков;
- эксплуатационных требований к предельно допускаемым перемещениям конструкций и, в частности, осадкам на уровне подошвы свайных ростверков;
- результатов полевых испытаний грунтов (в том числе эталонными сваями), ранее проводившихся на близрасположенных объектах в аналогичных грунтовых условиях, а также опыта строительства и эксплуатации этих объектов.

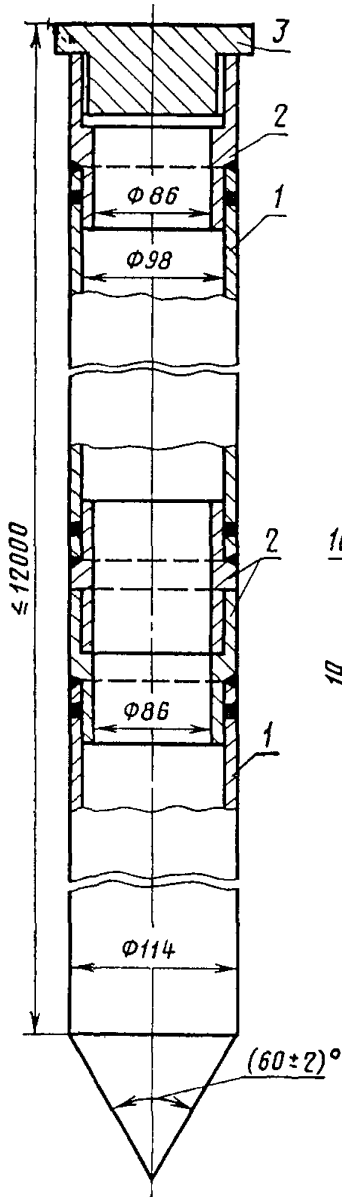
2. В программе полевых испытаний грунтов эталонной сваей должны быть предусмотрены:

- число испытаний;
- места проведения испытаний;
- глубины погружения эталонной сваи;
- конструктивная схема установки для испытания грунтов эталонной сваей;
- величина ступеней загрузки при испытаниях;
- наименьшие осадки или наибольшие нагрузки при испытаниях.

3. В программе испытаний должно содержаться технико-экономическое обоснование необходимости проведения полевых испытаний грунтов эталонной сваей.

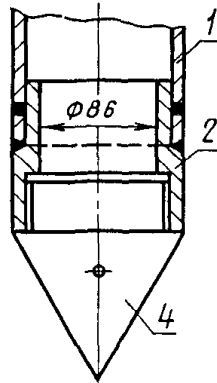
СХЕМЫ КОНСТРУКЦИЙ ЭТАЛОННОЙ СВАИ

Общий вид

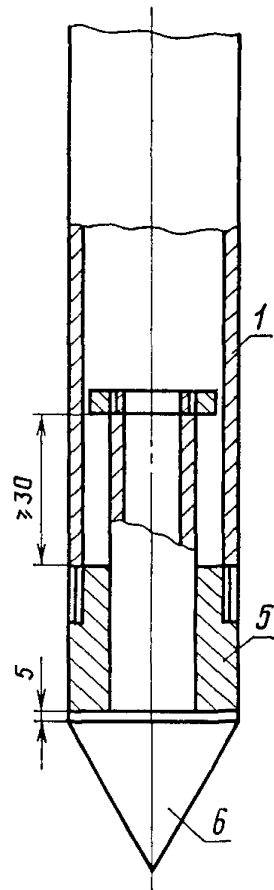


Нижняя часть с наконечником

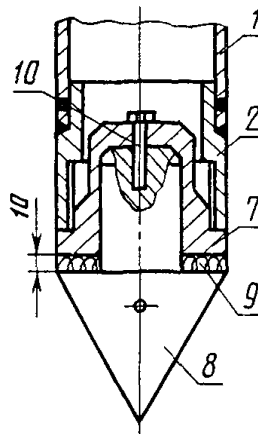
I тип



II тип



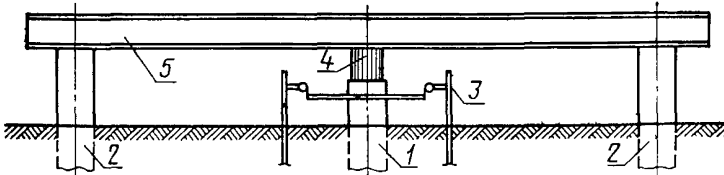
III тип



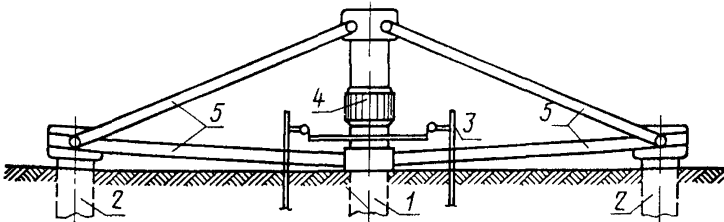
- 1—труба (ствол сваи); 2—нипель; 3—наголовник; 4—глухой наконечник; 5—муфта; 6—выдвигаемый наконечник; 7—датчик усилия; 8—наконечник; 9—войлочная прокладка; 10—болт для крепления датчика усилия к наконечнику

**СХЕМЫ УСТАНОВОК ДЛЯ ИСПЫТАНИЯ ГРУНТОВ ЭТАЛОННОЙ СВАЕЙ
НА ВОЗДЕЙСТВИЕ СТАТИЧЕСКОЙ ВДАВЛИВАЮЩЕЙ НАГРУЗКИ**

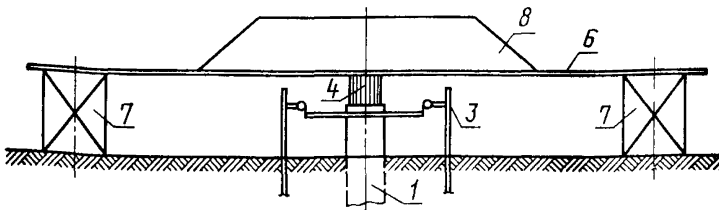
Установка с системой балок (ферм), прикрепленной к анкерным сваям



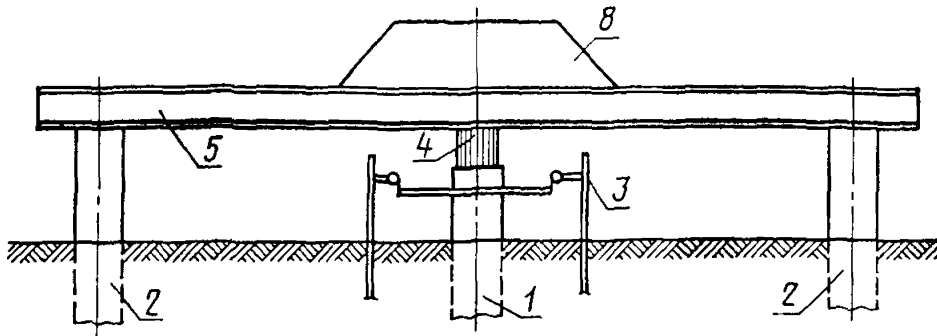
Установка с вантовой системой, прикрепленной к анкерным сваям



Установка с грузовой платформой



Установка комбинированная



1—эталонная свая; 2—анкерная свая; 3—реперная система с прогибомерами; 4—домкрат с манометром; 5—система упоров; 6—грузовая платформа; 7—опора; 8—груз (упор для гидравлического домкрата).

ПРИЛОЖЕНИЕ 4
Рекомендуемое

Организация _____

ЖУРНАЛ ПОЛЕВОГО ИСПЫТАНИЯ ГРУНТОВ № _____
ЭТАЛОННОЙ СВАЕЙ НА ВОЗДЕЙСТВИЕ ДИНАМИЧЕСКОЙ НАГРУЗКИ

Пункт _____

Объект _____

Сооружение _____

Дата забивки сваи: начало « _____ » _____ 198 г.

окончание « _____ » _____ 198 г.

Характеристика эталонной сваи

Характеристика копра и молота

Свая № _____

Тип копра _____

Тип сваи _____

Масса ударной части молота _____ кг

Длина сваи (без острия _____ м

Высота свободного падения _____ см

Масса сваи _____ т

Масса наголовника _____ кг

Прокладка в наголовнике _____

Способ измерения перемещения сваи _____

Глубина забивки, м	Число ударов на 1 м или 10 см погружения	Средний отказ e , см	Число ударов k , затраченное с начала забивки	Примечание

Положение сваи после забивки

Абсолютные отметки.

верха сваи _____ м

поверхности грунта у сваи _____ м

низа сваи _____ м

Глубина забивки сваи _____ м

Температура воздуха _____ °С

Схема расположения точки
испытания № _____

Начальник полевого подразделения _____

подпись

инициалы, фамилия

Наблюдатели _____

должность

подпись

инициалы, фамилия

Организация _____

**ЖУРНАЛ ПОЛЕВОГО ИСПЫТАНИЯ ГРУНТОВ № _____
ЭТАЛОННОЙ СВАЕЙ НА ВОЗДЕЙСТВИЕ СТАТИЧЕСКОЙ
ВДАВЛИВАЮЩЕЙ НАГРУЗКИ**

Пункт _____

Объект _____

Сооружение _____

Дата погружения сваи _____

Дата испытания: начало « _____ » _____ 198_ г.

окончание « _____ » _____ 198_ г.

Свая № _____

Абсолютные отметки:

Тип сваи _____

верха сваи _____ м

Длина сваи (без острья) _____ м

поверхности грунта у сваи _____ м

Ближайшая разведочная выработка:

низа сваи _____ м

пройдена « _____ » _____ 198_ г.

Тип приборов для измерения
перемещения сваи:

расстояние от сваи _____ м

Краткая характеристика грунта в
месте расположения сваи:

по боковой поверхности _____

под нижним концом _____

**Схема испытательной установки и расположения приборов
для измерения перемещений сваи, а также осей ближайших
разведочных выработок и точек зондирования**

Объект _____ Испытание № _____ Стр. _____

Дата	Время, часы, минуты	Интервал времени между отсчетами Δt , мин	Нагрузка, кН (тс)			Отсчеты по приборам, мм			Перемещение $S = \frac{S_1 + S_2 + \dots + S_n}{n}$, мм	Приращение перемещений ΔS , мм	Сумма перемещений ΣS , мм	Суммарное время Σt , мин	Примечание
			общая	под нижним концом сваи	на боковой поверхности сваи	первому S_1	второму S_2	S_n					

* n — число приборов.

Домкрат № _____ на _____ кН (тс)

Манометр № _____ на _____ МПа (атм)

Площадь плунжера _____ см²

10 кН(тс) _____ МПа (атм)

Цена деления
манометра _____ МПа (атм)

Номер ступени нагрузки	Величина ступени нагрузки кН (тс)	Общая нагрузка на ступени, кН (тс)	Показания манометра, МПа (атм)	Примечание
1				
2				
.				
.				
.				
<i>m</i> *				

* *m* — число ступеней нагрузки

Начальник полевого подразделения _____

подпись

инициалы, фамилия

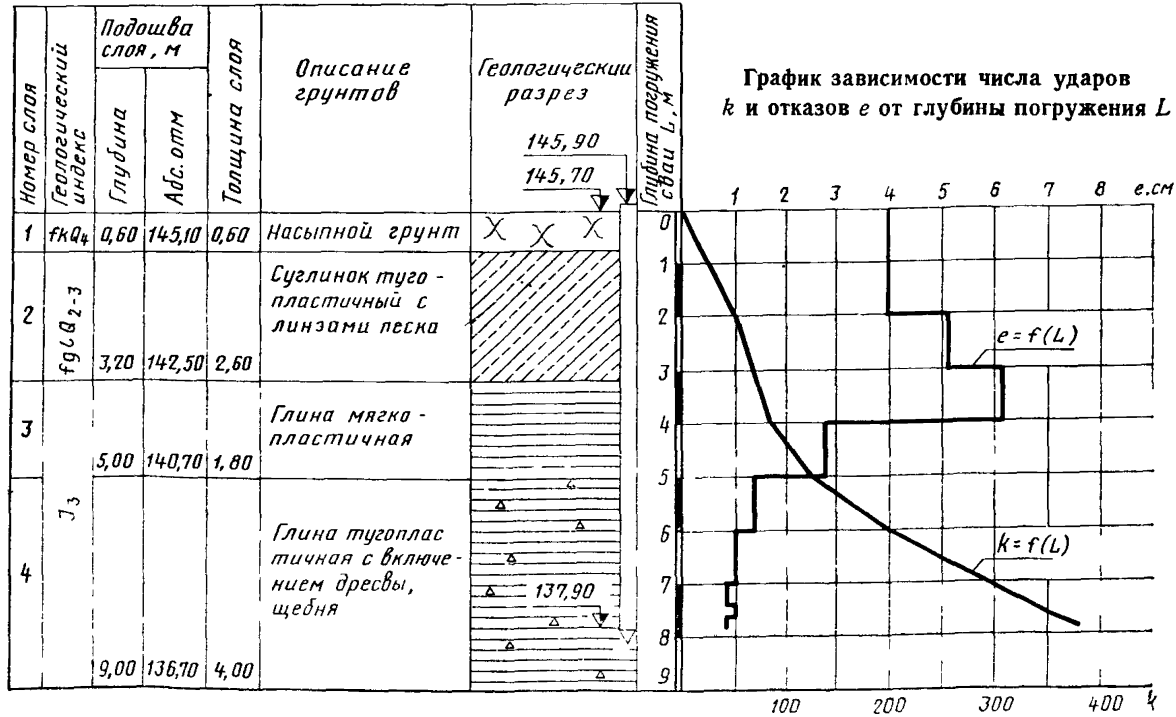
Наблюдатели: _____

должность

подпись

инициалы, фамилия

ОБРАЗЕЦ ГРАФИЧЕСКОГО ОФОРМЛЕНИЯ РЕЗУЛЬТАТОВ ИСПЫТАНИЯ
ГРУНТОВ ЭТАЛОННОЙ СВАЕЙ НА ВОЗДЕЙСТВИЕ
ДИНАМИЧЕСКОЙ НАГРУЗКИ



ОБРАЗЕЦ ГРАФИЧЕСКОГО ОФОРМЛЕНИЯ РЕЗУЛЬТАТОВ ИСПЫТАНИЯ ГРУНТОВ
ЭТАЛОННОЙ СВАЕЙ НА ВОЗДЕЙСТВИЕ СТАТИЧЕСКОЙ
ВДАВЛИВАЮЩЕЙ НАГРУЗКИ

График $S=f(P)$

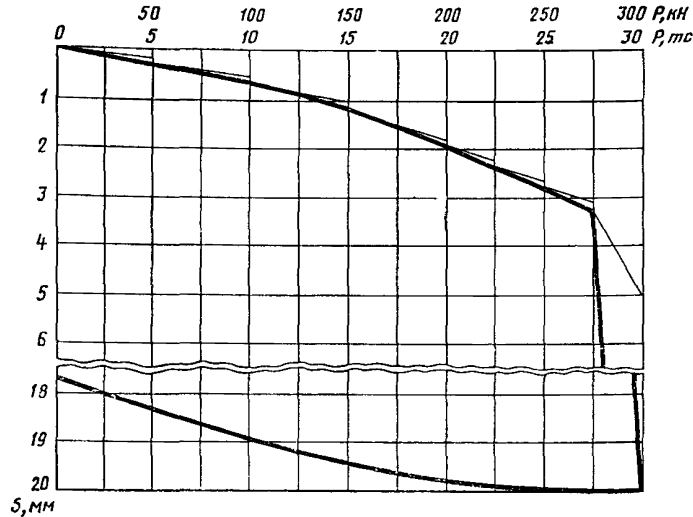
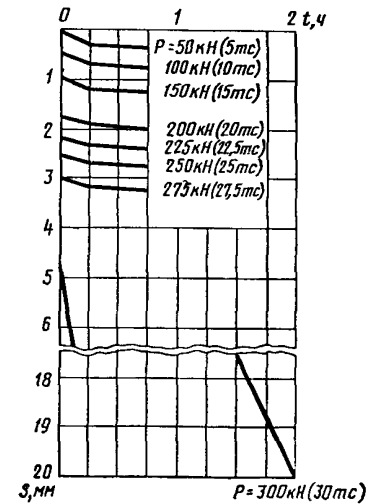


График $S=f(t)$
(по ступеням загрузки)



Примечание. Аналогично графику $S=f(P)$ зависимости общей осадки S свай от нагрузки P строятся графики зависимости перемещений наконечника и ствола свай II и III типов от нагрузки.

**ОПРЕДЕЛЕНИЕ РАСЧЕТНОЙ НАГРУЗКИ НА НАТУРНУЮ СВАЮ
ПО РЕЗУЛЬТАТАМ ПОЛЕВЫХ ИСПЫТАНИЙ
ГРУНТОВ ЭТАЛОННОЙ СВАЕЙ**

1. Частное значение предельного сопротивления натурной сваи по грунту Φ , кН (тс), в месте испытания грунтов эталонной сваей должно определяться при применении эталонной сваи типа I по формуле

$$\Phi_{\text{пр}} = \frac{u}{u_9} \Phi_{\text{пр } \varepsilon}, \quad (1)$$

при применении эталонной сваи типа II по формуле

$$\Phi_{\text{пр}} = \lambda \frac{u}{u_9} \Phi_{\text{пр } \varepsilon}, \quad (2)$$

где u — периметр поперечного сечения ствола натурной сваи, м;

u_9 — периметр поперечного сечения ствола эталонной сваи, м;

λ — коэффициент, принимаемый по табл. 1 в зависимости от отношения расчетных значений предельных сопротивлений грунта по боковой поверхности T_9^P и под нижним концом Q_9^P эталонной сваи,

$\Phi_{\text{пр } \varepsilon}$ — частное значение предельного сопротивления эталонной сваи, кН (тс), определяемое в соответствии с главой СНиП II-17-77 (п. 6.5) по графику зависимости осадки эталонной сваи от нагрузки.

Таблица 1

T_9^P/Q_9^P	<0,5	1	2	3	>4
λ	2,1	1,65	1,25	1,1	1

Примечание. Для промежуточных значений T_9^P/Q_9^P величина λ определяется по интерполяции.

2. В качестве расчетного значения предельного сопротивления грунта T_9^P на боковой поверхности эталонной сваи типа II следует принимать предельную нагрузку T_9 , вызывающую непрерывное возрастание перемещения ствола сваи при его вдавливании или выдергивании (п. 5.7) без увеличения нагрузки.

В качестве расчетного значения предельного сопротивления грунта Q_9^P под нижним концом эталонной сваи типа II следует принимать нагрузку, определяемую как разность между общей нагрузкой на эталонную сваю Φ_9 , соответствующей осадке сваи 20 мм, и сопротивлением T_9 .

3. Перед нахождением расчетного значения Q_9^P следует производить проверку соответствия суммы предельной нагрузки T_9 и предельного сопротивления Q_9 под нижним концом эталонной сваи, определяемого по результатам вдавливания наконечника сваи (п. 5.7) как нагрузка при осадке наконечника 20 мм, общей нагрузке на сваю Φ_9 . Если разница между суммой $T_9 + Q_9$ и Φ_9 превышает $\pm 20\%$, то расчет предельного сопротивления натурной сваи должен выполняться по формуле (1).

4. При применении эталонной сваи типа III частное значение предельного сопротивления натурной сваи в месте испытания грунтов эталонной свай $\Phi_{\text{пр}}$ должно определяться согласно требованиям главы СНиП II-17-77 (п. 6.5) по расчетному графику зависимости осадки натурной сваи от нагрузки, построение которого производится с использованием формулы

$$\Phi^s = m_R R_s^s F + m_f f_s^s h u, \quad (3)$$

где Φ^s — сопротивление натурной сваи, кН (тс), при различных значениях осадок S , задаваемых при построении графика;

m_R — коэффициент условий работы под нижним концом натурной сваи, принимаемый по табл. 2 в зависимости от предельного удельного сопротивления грунта под нижним концом эталонной сваи $R_{\text{пр}^s}$, МПа (тс/м²), соответствующего нагрузке на сваю при осадке 20 мм;

R_s^s — удельное сопротивление грунта под нижним концом эталонной сваи, МПа (тс/м²), при осадке $S' = S(d_s/d)$ (где d_s — диаметр эталонной сваи, d — диаметр круглого или сторона квадратного либо меньшей сторона прямоугольного сечения натурной сваи);

F — площадь поперечного сечения натурной сваи, м²;

m_f — коэффициент условий работы на боковой поверхности натурной сваи, определяемый по формуле $m_f = \sum m_{f_i} l_i / h$;

m_{f_i} — коэффициент условий работы i -го слоя грунта на боковой поверхности сваи, принимаемый равным 0,6 для слоев глинистых грунтов тугопластичной, полутвердой и твердой консистенции, равным 0,8 для слоев глинистых грунтов мягкопластичной и текучепластичной консистенции и равным 1 для слоев глинистых грунтов текучей консистенции и песков независимо от влажности;

l_i — толщина i -го слоя грунта, м;

h — глубина погружения натурной сваи, м;

f_s^s — среднее значение удельного сопротивления грунта, МПа (тс/м²), на боковой поверхности эталонной сваи при осадке S , определяемое как частное от деления измеренного общего сопротивления грунта на боковой поверхности сваи при осадке S на площадь ее боковой поверхности в грунте;

u — то же, что и в формулах (1) и (2).

Таблица 2

$R_{\text{пр}^s}$, МПа (тс/м ²)	<4 (400)	5 (500)	6 (600)	7 (700)	8 (800)	9 (900)	10 (1000)	11 (1100)	12 (1200)	13 (1300)	14 (1400)
m_R	1	0,95	0,9	0,85	0,8	0,75	0,7	0,65	0,6	0,55	0,5

Примечание. Для промежуточных значений $R_{\text{пр}^s}$ величина m_R определяется по интерполяции.

5. Расчетная нагрузка P , кН (тс), на натурную сваю должна определяться по формуле

$$P = \frac{\Phi_{\text{пр}}^H}{k_n k_r}, \quad (4)$$

где $\Phi_{\text{пр}}^H$ — нормативное значение предельного сопротивления натурной сваи, кН (тс), принимаемое согласно главе СНиП II-17-77 (п. 6.4);

- k_n — коэффициент надежности, принимаемый равным 1,4 при определении частных значений предельного сопротивления натурной сваи по формуле (1), равным 1,3 при определении частных значений предельного сопротивления натурной сваи по формуле (2) и равным 1,2 при определении частных значений предельного сопротивления натурной сваи по расчетным графикам зависимости осадки натурной сваи от нагрузки, построенным с использованием формулы (3);
- k_r — коэффициент безопасности по грунту, принимаемый в соответствии с главой СНиП II-17-77 (п. 6.4).

Редактор *О. К. Абашкова*
Технический редактор *Л. Б. Семенова*
Корректор *Т. А. Камнева*

Сдано в наб. 23 10 81 Подл. к печ. 30 11 81 1,5 п л 1,33 уч изд л Тираж 16000 Цена 5 коп.

Ордена «Знак Почета» Издательство стандартов, 123557, Москва, Новопресненский пер. 3
Калужская типография стандартов, ул. Московская, 256 Зак 2660

ОСНОВНЫЕ ЕДИНИЦЫ СИ

Величина	Единица		
	Наименование	Обозначение	
		русское	международное
ДЛИНА	метр	м	m
МАССА	килограмм	кг	kg
ВРЕМЯ	секунда	с	s
СИЛА ЭЛЕКТРИЧЕСКОГО ТОКА	ампер	А	A
ТЕРМОДИНАМИЧЕСКАЯ ТЕМПЕРАТУРА	кельвин	К	K
КОЛИЧЕСТВО ВЕЩЕСТВА	моль	моль	mol
СИЛА СВЕТА	кандела	кд	cd
ДОПОЛНИТЕЛЬНЫЕ ЕДИНИЦЫ СИ			
Плоский угол	радиан	рад	rad
Телесный угол	стерадиан	ср	sr

ПРОИЗВОДНЫЕ ЕДИНИЦЫ СИ, ИМЕЮЩИЕ СОБСТВЕННЫЕ НАИМЕНОВАНИЯ

Величина	Единица		Выражение производной единицы	
	наименование	обозначение	через другие единицы СИ	через основные единицы СИ
Частота	герц	Гц	—	s^{-1}
Сила	ньютон	Н	—	$м \cdot кг \cdot с^{-2}$
Давление	паскаль	Па	$Н / м^2$	$м^{-1} \cdot кг \cdot с^{-2}$
Энергия, работа, количество теплоты	джоуль	Дж	$Н \cdot м$	$м^2 \cdot кг \cdot с^{-2}$
Мощность, поток энергии	ватт	Вт	$Дж / с$	$м^2 \cdot кг \cdot с^{-3}$
Количество электричества, электрический заряд	кулон	Кл	$А \cdot с$	$с \cdot А$
Электрическое напряжение, электрический потенциал	вольт	В	$Вт / А$	$м^2 \cdot кг \cdot с^{-3} \cdot А^{-1}$
Электрическая емкость	фарад	Ф	$Кл / В$	$м^{-2} \cdot кг^{-1} \cdot с^4 \cdot А^2$
Электрическое сопротивление	ом	Ом	$В / А$	$м^2 \cdot кг \cdot с^{-3} \cdot А^{-2}$
Электрическая проводимость	сименс	См	$А / В$	$м^{-2} \cdot кг^{-1} \cdot с^3 \cdot А^2$
Поток магнитной индукции	вебер	Вб	$В \cdot с$	$м^2 \cdot кг \cdot с^{-2} \cdot А^{-1}$
Магнитная индукция	тесла	Тл	$Вб / м^2$	$кг \cdot с^{-2} \cdot А^{-1}$
Индуктивность	генри	Гн	$Вб / А$	$м^2 \cdot кг \cdot с^{-2} \cdot А^{-2}$
Световой поток	люмен	лм	—	кд · ср
Освещенность	люкс	лк	—	$м^{-2} \cdot кд \cdot ср$
Активность нуклида	беккерель	Бк	—	$с^{-1}$
Доза излучения	грэй	Гр	—	$м^2 \cdot с^{-2}$

* В эти два выражения входит, наравне с основными единицами СИ, дополнительная единица — стерадиан.