



ГОСУДАРСТВЕННЫЙ СТАНДАРТ
СОЮЗА ССР

МАГНИТОФОНЫ АВТОМОБИЛЬНЫЕ

ОБЩИЕ ТЕХНИЧЕСКИЕ УСЛОВИЯ

ГОСТ 24796—87

Издание официальное

БЗ 1—94

ИЗДАТЕЛЬСТВО СТАНДАРТОВ
Москва

Редактор *Л. В. Афанасенко*
Технический редактор *Н. С. Гришанова*
Корректор *М. С. Кабацова*

Сдано в наб 17 01 95 Подп в печ 03 03 95 Усл п л. 1,63 Усл кр-отг 1,63
Уч-изд л 1,60 Тир 242 экз С 2172

Ордена «Знак Почета» Издательство стандартов, 107076, Москва, Колодезный пер., 14.
Калужская типография стандартов, ул. Московская, 256. Зак 95
ПЛР № 040138

МАГНИТОФОНЫ АВТОМОБИЛЬНЫЕ**ГОСТ**

Общие технические условия

Car tape-recorders General specifications

24796—87

ОКП 65 8328

Дата введения 01.07.88

Настоящий стандарт распространяется на устанавливаемые в легковые автомобили (далее — автомобили) кассетные магнитофоны, а также магнитофоны-приставки и магнитофонные панели (далее — магнитофоны), являющиеся составной частью магнитол и комбинированных устройств и предназначенные для воспроизведения фонограмм по ТУ 43-03-30 и фонограмм, записанных на кассетных магнитофонах по ГОСТ 24863.

Термины, применяемые в настоящем стандарте, и их пояснения приведены в приложении 1.

1. ОСНОВНЫЕ ПАРАМЕТРЫ И РАЗМЕРЫ

1.1. Магнитофоны по основным параметрам и выполняемым функциям подразделяют на 0, 1, 2 и 3-ю группы сложности и изготовляют только стереофонического исполнения. Магнитофоны-приставки следует изготовлять только 0, 1 и 2-й групп сложности.

1.2. Значения основных параметров магнитофонов должны соответствовать нормам, указанным в табл. 1, при отсутствии механических воздействий, и нормам, указанным в табл. 2, при механических воздействиях.

В технических условиях (далее — ТУ) на магнитофоны конкретного типа должны быть установлены требования и нормы параметров, указанных в приложении 2.

Издание официальное

Перепечатка воспрещена

© Издательство стандартов, 1987

© Издательство стандартов, 1995

Переиздание с изменениями

Наименование параметра	Норма по группам сложности			
	0	1	2	3
1. Среднее отклонение от номинальной скорости, %, не более		±1,5	±2,0	±3,0
То же в режиме «Автореверс»*		±2,5	±3,0	—
2. Взвешенное значение детонации (низко- и высокочастотной), %, не более	±0,15	±0,2	±0,3	±0,4
То же в режиме «Автореверс»	±0,25	±0,3	±0,45	—
3. Эффективный частотный диапазон, Гц, на линейном выходе магнитофона-приставки, не хуже, в поле допусков по черт. 1 для магнитных лент типа:				
МЭК I	31,5—16000	40—14000	63—12500	80—10000
МЭК II, МЭК IV	31,5—18000	40—16000	63—14000	—
То же в режиме «Автореверс»:				
МЭК I	40—14000	63—12500	80—8000	—
МЭК II, МЭК IV	40—16000	63—14000	80—10000	—
4. Номинальное выходное напряжение на канал, на эквиваленте номинальной нагрузки 4 Ом, В, не менее**		4,5		3,5
5. Коэффициент третьей гармоники, %, не более		1,0	1,5	2,5
6. Полное взвешенное отношение сигнал/шум дБ, не менее для магнитных лент типа***:				
МЭК I	56,0	52,0	48,0	46,0
МЭК II, МЭК IV	58,0	56,0	52,0	—
7. Разделение между соседними зависимыми дорожками (стерео), дБ, не менее:				
в диапазоне частот:				
500—6300 Гц		20		
на частоте 1000 Гц	26			

* Распространяется на магнитофоны, освоённые в серийном производстве до 01.07.88.

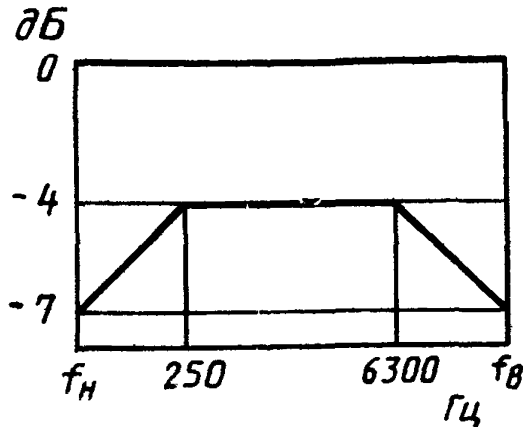
** На магнитофонные панели не распространяется.

*** Без системы шумопонижения.

Продолжение табл. 1

Наименование параметра	Норма по группам сложности*			
	0	1	2	3
8. Пределы регулировки тембра, дБ, не уже**: на частоте 100 Гц на частоте 10000 Гц	±6,0 +6,0 -10,0			— -10

** На магнитофонные панели не распространяется.



f_H и f_B — нижняя и верхняя границы эффективного частотного диапазона воспроизведения

Черт. 1

Таблица 2

Наименование параметра	Норма по группам сложности*			
	0	1	2	3
1. Среднее отклонение от номинальной скорости, %, не более		±2,50	±3,00	±4,00
2. Взвешенное значение детонации (низко- и высокочастотной), %, не более	±0,30	±0,50	±0,65	±0,75
3. Коэффициент паразитной амплитудной модуляции, %, не более	15,00	20,00	25,00	30,00

* Нормы не распространяются на режим «Авторевер».

1.3. Конструкцией магнитофона должна быть обеспечена установка его в монтажное пространство передней панели автомобиля, размеры которого приведены в приложении 3.

Требование не распространяется на магнитофонные панели, а также магнитофоны, освоенные в серийном производстве до 01.07.88.

1.1—1.3. (Измененная редакция, Изм. № 1).

2. ТЕХНИЧЕСКИЕ ТРЕБОВАНИЯ

2.1. Магнитофоны следует изготавливать в соответствии с требованиями настоящего стандарта и ТУ на магнитофоны конкретного типа.

2.2. Характеристики

2.2.1. По внешнему виду магнитофоны должны соответствовать образцу-эталоны по ГОСТ 15.009.

2.2.2. Магнитофоны должны быть рассчитаны на номинальное напряжение питания 14,4 В. Пределы изменения напряжения питания от 10,8 до 15,6 В.

(Измененная редакция, Изм. № 1).

2.2.3. (Исключен, Изм. № 1).

2.2.4. Магнитофоны должны быть устойчивыми к перенапряжению бортовой сети автомобиля.

Примечание. Требование п 2.2.4 введено с 01.07.89.

2.2.5. Номинальная скорость магнитной ленты должна быть 4,76 см/с.

2.2.6. Магнитофоны должны иметь функции, указанные в табл. 3.

Допускается конструктивное объединение нескольких функций.

2.2.7. Лентопротяжные механизмы (далее — ЛПМ) магнитофонов с одной магнитной головкой должны обеспечивать характеристики, указанные в табл. 4.

2.2.8. Время перемотки магнитной ленты в кассете МК-60 в любом направлении в магнитофонах 0, 1, 2 и 3-й групп сложности должно быть не более 100, 110, 150 и 180 соответственно.

2.2.9. Для подключения акустической системы к выходу магнитофона должны быть применены соединители в соответствии с приложением 4. Прямой провод выхода магнитофона должен оканчиваться внутренним штекером, а обратный провод (экран, земля) — наружным штекером.

По согласованию с потребителем допускается применять другой способ подключения.

2.2.6—2.2.9. (Измененная редакция, Изм. № 1).

Таблица 3

Функция	Наличие функции по группам сложности			
	0	1	2	3
1. Фиксированное включение перемотки ленты «Вперед»	О		О	О
2 Фиксированное переключение перемотки ленты «Назад»	О		О	Н
3 Автоматический перевод магнитофона в режим «Останов» с индикацией при окончании ленты в кассете*	О		О	Н
4 Световая индикация включения магнитофона	О		О	О
5. Световая индикация направления движения ленты в режиме «Автореверс»**	О		О	Н
6 Автореверс**	О		О	Н
7. Обзор	О		Н	Н
8. Компандерная система шумопонижения	О		Н	Н
9. Регулировка уровня воспроизведения***	О		О	О
10. Регулировка баланса уровней стереоканалов при воспроизведении***	О		О	О
11. Регулировка тембра на частоте 100 Гц***	О		Н	Н
12 Регулировка тембра на частоте 10 000 Гц***	О		О	О
13 Переключатель типа используемой магнитной ленты**	О		О	Н

Обозначения. О — обязательно, Н — необязательно.

* Функция исключается при наличии функции «Автореверс».

** На магнитофоны, освоенные в серийном производстве до 01.07.88, не распространяется.

*** На магнитофонные панели не распространяется.

2.2.10. Магнитофоны-приставки должны обеспечивать параметры линейного выхода по ГОСТ 24838.

2.2.11. Условные функциональные обозначения органов управления магнитофонов — по ГОСТ 25874.

2.2.12. Торговое наименование и обозначение магнитофонов — по ГОСТ 26794.

2.2.13. Масса магнитофонов 0, 1, 2 и 3-й групп сложности должна быть не более 2,0 (1,9); 1,9 (1,8);

Таблица 4

Особенность конструкции ЛПМ	Сила транс- портирования магнитной ленты, Н	Момент силы подмотки, 10^{-3} Н·м	Момент силы перемотки, 10^{-3} Н·м, на менее
1. ЛПМ без подающего подкассетника			4,0
2. ЛПМ с подающим подкассетником: без подтормаживающего устройства с подтормаживающим устройством, развивающий момент силы подтор- маживания не более $0,8 \cdot 10^{-3}$ Н·м	0,7—2,0	3,5—6,0	5,0 7,0

Примечания:

1. С 01.01.90 сила натяжения магнитной ленты при пуске и остановке ЛПМ в режиме «Перемотка» должна быть не более 2,5 Н.

2. С 01.01.90 сила натяжения магнитной ленты в конце рулона в режиме «Перемотка» должна быть не более 10 Н.

1,8 (1,7); 1,5 (1,3) кг соответственно, а магнитофонов-приставок 1 и 2-й групп сложности — 1,9 (1,8) 1,8 (1,7) и 1,7 (1,6) кг соответственно.

Примечания:

1. Нормы, указанные в скобках, введены с 01.07.90.

2. Масса магнитофонов, превышающих требования пп. 1.2 (табл. 1, п. 4) и 2.2.6, может быть увеличена на значение, фактически определяемое дополнительными функциями, и должна быть установлена в ТУ на магнитофон конкретного типа.

3. Требования на магнитофонные панели не распространяются.

2.2.14. Средняя наработка на отказ магнитофонов 0, 1, 2 и 3-й групп сложности должна быть не менее 4700, 4500, 3700 и 3500 ч соответственно.

2.2.13, 2.2.14. (Измененная редакция, Изм. № 1).

2.2.15. (Исключен, Изм. № 1).

2.2.16. Среднее время восстановления работоспособного состояния магнитофонов — не более 1,5 ч.

2.2.17. Магнитофоны следует изготавливать в климатическом исполнении У категории 2 по ГОСТ 15150, при этом значения рабочих температур воздуха при эксплуатации — от 1 до 45 °С; магнитофоны должны выдерживать механические и климатические воздействия, указанные в табл. 5.

2.2.16; 2.2.17. (Измененная редакция, Изм. № 1).

2.3. Комплектность

В комплект поставки должны входить:
магнитофон;

Таблица 5

Вид испытаний	Характеристика воздействия фактора	Норма испытательного режима
1. Отсутствие резонанса	Ускорение, м/с ² Частота вибрации, Гц	16—24 10—60
2. Виброустойчивость: рабочая	Ускорение, м/с ² Частота, Гц	По табл. 6 По табл. 6 По табл. 7
предельная	Ускорение, м/с ² Длительность ударного мс	импульса, 5—20
3. Ударная устойчивость	Частота ударов, в мин) Число ударов	40—80 60—80 80—120
4. Ударная прочность	Ускорение, м/с ² Длительность ударного мс Частота ударов, в мин) Число ударов	импульса, 5—20 40—80 5000
5. Теплоустойчивость: рабочая	Температура, °С Продолжительность, "	4,0±0,1 60±2
предельная	Температура, °С Продолжительность, " не более	2,0±0,1 6
6 Холодоустойчивость: рабочая	Температура, °С Продолжительность, "	1±3 4±0,1 —(40±2)
предельная	Температура, °С Продолжительность, " не более	2,0±0,1 6
7. Влагоустойчивость	Выдержка в НКУ, " не более Относительная влажность, % Температура, °С Продолжительность, " не более Выдержка в НКУ*, "	93±3 25±2 48,0±0,1 8

* по ГОСТ 15150.

* НКУ — нормальные климатические условия — по ГОСТ 15150.
руководство по эксплуатации с гарантиями и отрывными та-
лонами;

комплект крепежных деталей (при необходимости);
комплект упаковки.

2.4. Маркировка

Маркировка магнитофонов — по ГОСТ 24863.

2.5. Упаковка

Упаковка магнитофонов — по ГОСТ 24863.

Примечание Требования пп 23—25 на магнитофонные панели не распространяются

(Измененная редакция, Изм. № 1).

3. ПРИЕМКА

3.1. Приемка магнитофонов — по ГОСТ 21194.

3.2. Натурные испытания магнитофонов проводит головная организация по государственным испытаниям по направлению техники.

(Измененная редакция, Изм. № 1).

3.3. Натурные испытания проводят только для новых моделей магнитофонов по нормативно-технической документации (НТД), утвержденной в установленном порядке.

Новизну моделей устанавливает головная организация по направлению техники.

4. МЕТОДЫ ИЗМЕРЕНИЙ И ИСПЫТАНИЙ

4.1. Общие требования

4.1.1. Методы измерений и испытаний, приведенные в настоящем стандарте, обязательны для испытаний всех видов, кроме приемно-сдаточных.

4.1.2. Параметры, установленные в пп. 1.2 (табл. 1, п. 4) и 2.2.5, являются условиями измерений.

4.1.3. Измерения и испытания, в описании которых нет специальных указаний, следует проводить без установки магнитофона в автомобиль:

1) в НКУ;

2) при напряжении питания $(14,4 \pm 0,3)$ В;

3) органы управления должны быть установлены по ГОСТ 23849;

4) на номинальном эквиваленте нагрузки, если другое не указано в ТУ на магнитофон конкретного типа. Для магнитофона-приставки на эквиваленте нагрузки линейного выхода — по ГОСТ 24863.

(Измененная редакция, Изм. № 1).

4.1.4. При механических воздействиях магнитофон необходимо устанавливать на стенде в соответствии с его пространственным расположением в автомобиле согласно НТД на магнитофон.

4.1.5. При механико-климатических воздействиях проверку эффективного частотного диапазона воспроизведения (табл. 1, п. 3) следует проводить на нижних и верхних границах диапазона.

4.1.6. Испытания следует проводить на одних и тех же образцах магнитофонов.

4.2. Аппаратура

4.2.1. Вибрационная механическая установка:

диапазон частот, Гц, не уже 10—100;
 максимальный размах колебаний вибростола, м, не более 0,0025,
 амплитуда вибрационного ускорения, м/с^2 , не менее 40.

4.2.2. Вибрационная электродинамическая установка:

диапазон частот, Гц, не уже 10—100;
 резонансная частота, Гц, не менее 120;
 амплитуда вибрационного ускорения, м/с^2 , не менее 40;
 коэффициент гармоник усилителя стэнда при номинальной выходной мощности в диапазоне частот, %, не более:
 20—5000 Гц 8;
 40—1700 Гц 5.

4.2.3. Ударный стэнд со свободным падением платформы, ударный стэнд с электродинамическим или электрогидравлическим приводом:

длительность ударного импульса, мс, не более 20;
 частота ударов в минуту, не менее 40;
 ускорение, м/с^2 , не менее 150

4.2.4. Камера тепла, холода и влаги, обеспечивающая воздействия по п. 2.2.17 (табл. 5, пп. 5—7), — по НТД, утвержденной в установленном порядке.

4.2.5. Универсальный осциллограф.

4.2.6. Прибор для измерения взвешенного значения детонации — по ГОСТ 11948.

4.2.7. Электронно-счетный частотомер с основной погрешностью измерений не более $\pm 0,05\%$ — по НТД, утвержденной в установленном порядке.

4.2.8. Требования к измерителю отношений сигнал/шум — по ГОСТ 24863.

4.2.6—4.2.8. (Измененная редакция, Изм. № 1).

4.2.9. Легковые автомобили, аттестованные по ГОСТ 24555.

4.2.10. Вольтметр для измерения напряжения питания. Должен обеспечивать измерения с погрешностью не более $\pm 0,5\%$.

4.2.11. Амперметр для измерения тока потребления магнитофоном от бортовой сети автомобиля. Должен обеспечивать измерения с погрешностью не более $\pm 3\%$.

4.2.12. Ленты магнитные измерительные лабораторные для измерения напряжений на линейном выходе и ЭДС, развиваемой магнитной головкой (далее — ЗЛИЛ.1.У.4), а также взвешенного значения детонации и среднего отклонения скорости ленты (далее

— ЗЛИЛ.1.Д.4), для контроля АЧХ канала воспроизведения (далее — ЗЛИЛ.1.Ч.4—120, ЗЛИЛ.1.Ч.4—70), для измерения разделения между соседними зависимыми дорожками и проверки коммутации стереоканалов стереофонических магнитофонов, не имеющих каналов записи (далее — ЗЛИЛ.4.ПК.4), — по НТД, утвержденной в установленном порядке.

4.2.13. Измерительная кассета для измерения коэффициента гармоник — по конструкторской документации, утвержденной в установленном порядке.

4.2.14. Измерительные кассеты с габаритными и присоединительными размерами — по ГОСТ 20492 для измерения характеристик ЛПМ:

мометоизмерительная кассета с пределами измерения $(2...100) \times 10^{-4}$ Н·м и приведенной основной погрешностью не более $\pm 5\%$; силоизмерительная кассета с соответствующими пределами измерений и приведенной основной погрешностью не более $\pm 10\%$.

4.2.12—4.2.14. (Измененная редакция, Изм. № 1).

4.2.15. Механический секундомер по ТУ 25-1819.0021, ТУ 25-1894.003:

объем шкал:

секундной, с, 30;

минутной, мин, 30;

цена деления секундной шкалы, с, 0,1.

4.2.16. Генератор сигналов звуковой частоты — по НТД. Коэффициент гармоник выходного напряжения генератора должен быть не более 0,3%.

4.2.17. Кассета магнитофонная МК-60 — по ГОСТ 20492.

4.2.18. Допускается применять измерительные комплексы, в том числе автоматизированные, с применением электронно-вычислительных машин при условии соответствия их требованиям настоящего раздела.

4.2.19. Измеритель коэффициента гармоник с основной погрешностью на частотах измерения не более $\pm 5\%$.

4.2.20. Измеритель нелинейных искажений — по НТД, утвержденной в установленном порядке.

4.2.21. Генератор одинарных и парных импульсов — по НТД, утвержденной в установленном порядке.

4.2.19—4.2.21 (Введены дополнительно, Изм. № 1).

4.3. Подготовка к измерениям и испытаниям

4.3.1. Перед измерениями и испытаниями магнитофоны должны быть выдержаны не более 4 ч в НКУ.

Детали магнитофона, находящиеся в контакте с магнитной лентой или расположенные вблизи нее, должны быть очищены и размагничены.

Магнитофон должен быть подвергнут прогону в режиме, указанном в ТУ на магнитофон конкретного типа.

4.3.2. До начала измерений допускается подстраивать один из каналов воспроизводящей магнитной головки магнитофонов по используемым экземплярам измерительных лент ЗЛИЛ.1.Ч.4—70 и (или) ЗЛИЛ.1.Ч.4.—120.

4.3.1; 4.3.2. (Измененная редакция, Изм. № 1).

4.4. Проведение измерений и испытаний

4.4.1. Измерения среднего отклонения от номинальной скорости (табл. 1, п. 1; табл. 2, п. 1), взвешенного значения детонации низко- и высокочастотной (табл. 1, п. 2; табл. 2, п. 2), эффективного частотного диапазона воспроизведения (табл. 1, п. 3) — по ГОСТ 24863.

4.4.2. Измерение коэффициента третьей гармоники (табл. 1, п. 5) и выходной мощности, ограниченной искажениями до 10% (приложение 2, п. 2), — по ГОСТ 23840.

Регулятор уровня воспроизведения следует установить в положение, обеспечивающее на номинальном эквиваленте нагрузки номинальное выходное напряжение (далее — $U_{ном}$) при воспроизведении измерительной ленты ЗЛИЛ.1.У.4.

С помощью измерительной кассеты по п. 4.2.13 необходимо подавать на выход усилителя воспроизведения магнитофона сигнал частотой 315 Гц и значением, обеспечивающим $U_{ном}$. При измерении выходной мощности, ограниченной искажениями до 10%, регулятор уровня воспроизведения установить в положение максимального усиления.

4.4.3. Измерение полного взвешенного отношения сигнал/шум (табл. 1 п. 6) необходимо проводить при воспроизведении измерительной ленты ЗЛИЛ.1.У.4 и ракорда с фильтром по ГОСТ 17187 (кривая А).

Результаты измерений представляют собой выраженное в децибелах отношение напряжения при воспроизведении сигнала измерительной ленты к напряжению при воспроизведении ракорда. При этом следует учитывать поправку на ход кривой А на частотах 315 и 1000 Гц.

4.4.4. Измерение разделения между соседними зависимыми дорожками (стерео), (табл. 1, п. 7) — по ГОСТ 24863 при воспроизведении измерительной ленты ЗЛИЛ.4.ПК.4.

4.4.5. Метод измерения пределов регулировки тембра (табл. 1, п. 8) должен быть указан в ТУ на магнитофон конкретного типа.

4.4.6. Измерение коэффициента паразитной амплитудной модуляции $K_{\text{п.ам}}$ (табл. 2, п. 3) следует проводить по экрану универсального осциллографа при воспроизведении измерительной ленты ЗЛИЛ.1.Д.4 путем определения значений максимальной (V^{max}) и минимальной (V^{min}) амплитуды воспроизводимого сигнала.

Частота горизонтальной развертки осциллографа должна быть в диапазоне 10—250 Гц. При этом необходимо фиксировать по пять ($n=5$) значений V^{max} и V^{min} для каждой частоты по табл. 6.

Временной интервал между измерениями должен составлять 10—15 с, при этом кратковременное изменение уровня воспроизводимого сигнала длительностью менее 0,5 с не учитывают.

$K_{\text{п.ам}}$ следует определять по формуле

$$K_{\text{п.ам}} = \frac{\bar{V}^{\text{max}} - \bar{V}^{\text{min}}}{\bar{V}^{\text{max}} + \bar{V}^{\text{min}}} \cdot 100\% , \quad (1)$$

где

$$\bar{V}^{\text{max}} = \frac{1}{5} \sum_{n=1}^5 V_n^{\text{max}} , \quad n=1, 2, \dots, 5, \quad (2)$$

$$\bar{V}^{\text{min}} = \frac{1}{5} \sum_{n=1}^5 V_n^{\text{min}} , \quad n=1, 2, \dots, 5. \quad (3)$$

т. е. \bar{V}^{max} и \bar{V}^{min} — средние арифметические значения амплитуды воспроизводимого сигнала.

Обработка результатов измерений — по п. 4.4.16.2.

4.4.7. Соответствие требованиям пп. 1.1; 1.3; 2.2.1; 2.2.6 (кроме пп. 8, 10 — 13 табл. 3); 2.2.9; 2.2.11; 2.2.12; 2.3—2.5 следует проверять сличением магнитофонов с НТД, внешним осмотром и проверкой функционирования.

4.4.8. Испытание на устойчивость к перенапряжению бортовой сети автомобиля (п. 2.2.4.) следует проводить при подаче в цепь питания магнитофона в течение (60 ± 5) с от генератора по п. 4.2.21 положительных импульсов амплитудой 42 В и длительностью 10^{-5} с. Частота повторения импульсов 100 Гц.

При подаче импульсов в цепь питания магнитофона воспроизводится измерительная лента ЗЛИЛ.1.У.4, а регулятор уровня воспроизведения следует устанавливать в положение максимального усиления.

Магнитофоны считают выдержавшими испытания, если выполняются требования п. 1.2 (табл. 1, п. 4) и функции, указанные в ТУ на магнитофоны конкретного типа.

Испытания по п. 4.4.8 следует проводить после всех испытаний настоящего раздела.

4.4.9. Измерение эффективности работы компандерной системы шумопонижения (табл. 3, п. 8) — по ТУ на магнитофоны конкретного типа.

Измерения регулировки баланса уровней стереоканалов при воспроизведении (табл. 3, п. 10) — по ГОСТ 23849. Характеристика ослабления регулировки должна быть указана в ТУ на магнитофон конкретного типа.

4.4.1—4.4.9. (Измененная редакция, Изм. № 1).

4.4.10. Измерение характеристик ЛПМ (п. 2.2.7) необходимо проводить с помощью измерительных кассет (п. 4.2.14).

4.4.11. Измерение времени перемотки магнитной ленты в кассете (п. 2.2.8) и параметров линейного выхода (п. 2.2.10) — по ГОСТ 24863.

4.4.12. Измерение максимальной потребляемой мощности (приложение 2, п. 4) следует проводить методом амперметра — вольтметра при напряжении питания $(15,6 \pm 0,3)$ В.

При измерении необходимо воспроизводить на магнитофоне измерительную ленту ЗЛИЛ.1 У.4. установив регулятор уровня воспроизведения в положение максимального усиления.

4.4.13. Измерение массы магнитофона (п. 2.2.13) необходимо проводить без комплекта крепежных деталей и кассеты взвешиванием на весах. Погрешность взвешивания не должна превышать $\pm 1\%$.

4.4.14. Испытания на надежность (пп. 2.2.14, 2.2.16) — по ГОСТ 21317.

Структура испытательных циклов (приложение 5) должна предусматривать:

для 1 и 6-го циклов — условия по п. 4.1.3 (контролируемые параметры по п. 4.4.1);

для 2 и 7-го циклов — повышенное напряжение питания (контролируемый параметр по п. 4.4.15);

для 3 и 8-го циклов — рабочую температуру по п. 4.4.16.5;

для 4 и 9-го циклов — рабочую виброустойчивость по п. 4.4.16.2;

для 5 и 10-го циклов — условия по п. 4.4.8.

4.4.15. Работу магнитофонов при предельных изменениях напряжения питания (п. 2.2.2) проверяют, установив пониженное (повышенное) напряжение питания. При пониженном напряжении питания следует измерять параметры по п. 1.2 (табл. 1, пп. 1, 2, 4), а при повышенном — по п. 1.2 (табл. 1, п. 1). Значения указанных

параметров должны быть установлены в ТУ на магнитофон конкретного типа.

4.4.13—4.4.15. (Измененная редакция, Изм. № 1).

4.4.16. Испытания магнитофонов на механико-климатические воздействия (п. 2.2.17).

4.4.16.1. Испытания на отсутствие резонанса (табл. 5, п. 1) необходимо проводить в последовательности:

магнитофоны укрепляют на столе вибрационного стенда;

поиск резонансных частот осуществляют при плавном изменении частоты и постоянном ускорении со скоростью прохождения частотного диапазона не более половины октавы в минуту.

Резонансные частоты следует определять оптическими приборами или с помощью измерительных преобразователей, обеспечивающих достоверное определение наличия резонанса.

Магнитофоны считают выдержавшими испытания, если резонанс отсутствует, при визуальном осмотре не обнаружено механических повреждений и они выполняют функции по ТУ на магнитофон конкретного типа.

4.4.16.2. Испытания на рабочую виброустойчивость (табл. 5, п. 2) следует проводить на вибрационном стенде. Время выдержки магнитофона на каждой частоте определяется временем, необходимым для проведения измерений, но не менее 2 мин.

Частоты и значения ускорений вибростола указаны в табл. 6.

Таблица 6

Номер строки	Частота, Гц	Ускорение, м/с ²
1	20±2	3,5
2	30±2	4,0
3	40±2	5,0
4	50±2	6,5

Магнитофоны испытывают во включенном состоянии. Измерение параметров по табл. 2 следует проводить на частотах, указанных в табл. 6, а на частоте 50 Гц дополнительно проверять четкость и надежность работы органов управления.

Измерение среднего отклонения от номинальной скорости (табл. 2, п. 1) — по п. 4.4.1.

Следует сделать по одному измерению в конце магнитной ленты в кассете для каждой строки табл. 6.

За результат измерений следует принимать среднее арифметическое значение среднего отклонения от номинальной скорости результатов измерений во всех строках табл. 6.

Взвешенное значение коэффициента детонации (низко- и высокочастотной) K_d (табл. 2, п. 2) следует определять по методике п. 4.4.1 для каждой строки табл. 6, измерив пять значений ($n=5$), регистрируя их через 10—15 с.

Оценку K_d осуществляют следующим образом:

определяют среднее арифметическое значение K_d по результатам пяти измерений

$$\bar{K}_{дi} = \frac{1}{n} \sum_j^n K_{дj}, \quad (4)$$

где i — номер строки, j — номер измерения в строке, $j=1, 2 \dots 5$.
 $i=1, 2 \dots 4$.

Определяют дисперсию результатов измерений в каждой из строк:

$$G^2_{K_{дi}} = \frac{\sum_{j=1}^n (K_{дi} - K_{дj})^2}{n-1}, \quad (5)$$

выбирают из всех построчных дисперсий максимальную $G^2_{K_{дi}}^{\max}$, а затем определяют суммарную дисперсию

$$G^2_{\Sigma} = \sum_{i=1}^4 G_{K_{дi}}^{-2}. \quad (6)$$

вычисляют критерий однородности результатов измерений (критерий Кохрена)

$$G = \frac{G^2_{K_{дi}}^{\max}}{G^2_{\Sigma}}. \quad (7)$$

Если выполнено соотношение

$$G \leq 0,629, \quad (8)$$

то полученные значения следует считать однородными, а результаты измерений достоверными. При невыполнении соотношения (8) проводят повторные измерения.

Измерение паразитной амплитудной модуляции (табл. 2, п. 3) — по п. 4.4.6.

Для этого вычисляют среднее квадратическое отклонение по формулам

$$G_{V \max} = \sqrt{\frac{\sum_{n=1}^5 (\bar{V}_{\max} - V_{\max})^2}{4}}; \quad (9)$$

$$G_{V \min} = \sqrt{\frac{\sum_{n=1}^5 (\bar{V}_{\min} - V_{\min})^2}{4}}; \quad (10)$$

проверяют однородность каждого из значений V^{\max} и V^{\min} по формулам

$$R_{V_n}^{\max} = \frac{V_{n^{\max}} - \bar{V}^{\max}}{0,896G_{V^{\max}}}; \quad (11)$$

$$R_{V_n}^{\min} = \frac{V_{n^{\min}} - \bar{V}^{\min}}{0,896G_{V^{\min}}}. \quad (12)$$

Если значения $R_{V_n}^{\max}$ и $R_{V_n}^{\min}$ для любого из V_n^{\max} и V_n^{\min} не превосходят по абсолютному значению 1,869, то результаты измерений следует считать однородными, в противном случае результаты недостоверны и подлежат перепроверке.

При достижении однородности результатов измерений $K_{\text{пam}}$ необходимо определять по формуле (3).

Магнитофоны считают выдержавшими испытания на рабочую виброустойчивость, если в процессе воздействий не нарушена работоспособность органов управления, выполняются функции, указанные в ТУ на магнитофоны конкретного типа, параметры соответствуют нормам, указанным в п. 1.2 (табл. 2).

Испытания магнитофонов на предельную виброустойчивость (табл. 5, п. 2) необходимо проводить в выключенном состоянии на вибрационном стенде. Магнитофоны следует испытывать на фиксированной частоте синусоидальной вибрации. Диапазон частот, значения ускорений вибростолла стенда и выдержка при испытаниях указаны в табл. 7.

Таблица 7

Частота, Гц	Ускорение, м/с ²	Продолжительность выдержки, ч
20±2	20±4	1±0,1
40±2	30±6	1±0,1
50±2	30±6	2±0,1

Допускается проводить испытания с перерывами, а также только на частоте 50 Гц. При этом общая продолжительность испытаний должна быть не менее 4 ч.

Магнитофоны считают выдержавшими испытания на предельную виброустойчивость, если выполнены требования п. 4.4.16.8.

(Измененная редакция, Изм № 1).

4.4.16.3. Испытания на ударную устойчивость (табл. 5, п. 3) необходимо проводить на ударном стенде при воспроизведении фонограммы в кассете по ТУ 43-03-30.

Регулятор уровня воспроизведения следует устанавливать в положение максимального усиления.

Магнитофоны считают выдержавшими испытания, если выполнены требования п. 4.4.16.8.

4.4.16.4. Испытания на ударную прочность (п. 2.2.17, табл. 5, п. 4) необходимо проводить на ударном стенде в выключенном состоянии.

Магнитофоны считают выдержавшими испытания, если выполнены требования п. 4.4.16.8.

4.4.16.5. Испытания на теплоустойчивость (п. 2.2.17, табл. 5, п. 5) необходимо проводить в камере тепла.

Допустимое расстояние между магнитофонами, а также между магнитофонами и стенками камеры должно быть не менее 0,04 м.

Во время испытания магнитофоны должны быть включены в режиме воспроизведения. Сигнал частотой 315 Гц на вход усилителя воспроизведения подают с помощью измерительной кассеты по п. 4.2.13 и значением, обеспечивающим $U_{ном}$ по 1.2 (табл. 1, п. 4) или напряжение на линейном выходе (для магнитофонов-приставок) по п. 2.2.10.

Камеру закрывают, повышают в ней температуру до рабочей и выдерживают магнитофоны при этой температуре 4 ч.

Допускается помещать магнитофоны в камеру, температура в которой установлена заранее. Отсчет времени выдержки начинают с момента установления в камере рабочей температуры.

Магнитофоны извлекают из камеры и проверяют параметры по пп. 1.2 (табл. 1, п. 5) и 2.2.10.

Время проверки не должно превышать 0,2 ч.

Магнитофоны считают выдержавшими испытания на воздействие рабочей температуры, если выполнены требования п. 4.4.16.9,

Магнитофоны выключают, температуру в камере повышают до предельной и выдерживают магнитофоны при этой температуре в течение 2 ч, а затем в НКУ.

Магнитофоны считают выдержавшими испытания на воздействие предельной температуры, если выполнены требования п. 4.4.16.8.

4.4.16.6. Испытания магнитофонов на холодоустойчивость (табл. 5, п. 6) необходимо проводить в камере холода в выключенном состоянии по п. 4.4.16.5.

4.4.16.7. Испытания магнитофонов на влагоустойчивость (табл. 5, п. 7) необходимо проводить в камере влаги в выключенном состоянии.

Камеру закрывают, устанавливают режим по п. 2.2.17 (табл. 5, п. 7) и в этом режиме магнитофоны выдерживают 48 ч.

Магнитофоны извлекают из камеры и проверяют параметры по пп. 1.2 (табл. 1, п. 5) и 2.2.10.

Время проверки не должно превышать 0,2 ч.

4.4.16.8. Магнитофоны считают выдержавшими испытания на предельную виброустойчивость, ударную устойчивость, ударную прочность, теплоустойчивость после предельной температуры, холодоустойчивость после предельной температуры, влагоустойчивость после выдержки в НКУ (табл. 5, пп. 2—7), если:

отсутствуют повреждения;

не нарушена работоспособность органов управления;

выполняются функции, установленные в ТУ на магнитофон конкретного типа;

параметры пп. 1.2 (табл. 1, пп. 1—3, 5) и 2.2.10 соответствуют нормам, установленным в настоящем стандарте.

4.4.16.9. Магнитофоны считают выдержавшими испытания при рабочих температурах теплоустойчивости, холодоустойчивости и на влагоустойчивость в процессе воздействия (табл. 5, пп. 5—7), если:

отсутствуют повреждения;

не нарушена работоспособность органов управления;

выполняются функции, установленные в ТУ на магнитофон конкретного типа;

параметры пп. 1.2 (табл. 1, п. 5) и 2.2.10 соответствуют нормам, установленным в ТУ на магнитофоны конкретного типа.

5. ТРАНСПОРТИРОВАНИЕ И ХРАНЕНИЕ

Транспортирование и хранение магнитофонов — по ГОСТ 24863.

6. ГАРАНТИИ ИЗГОТОВИТЕЛЯ

Гарантии изготовителя магнитофонов — по ГОСТ 24863.

ПОЯСНЕНИЯ ТЕРМИНОВ, ИСПОЛЗУЕМЫХ В НАСТОЯЩЕМ СТАНДАРТЕ

Термин	Пояснение
1. Автореверс	Автоматическое изменение направления движения магнитной ленты и переключение дорожек после окончания ленты в кассете в режиме воспроизведения с последующим воспроизведением ленты в направлении, противоположном основному. Основное направление движения магнитной ленты должно быть указано в ТУ на магнитофон конкретного типа
2. Обзор	Автоматическое кратковременное (4—6 с) переключение магнитофона из режима перемотки в режим воспроизведения начала каждого произведения фотоплазмы
3. Работоспособность органов управления	Работа органов управления магнитофона, при которой они с первой попытки устанавливаются в требуемое положение, их указатели однозначно указывают данное положение, отсутствует произвольное изменение установленного положения и обеспечивается выполнение заданной функции
4. Резонансная частота магнитофона	Частота, на которой у магнитофона в целом или у его отдельных узлов (деталей) возникает явление резонанса
5. Резонанс магнитофона	Явление увеличения амплитуды колебания магнитофона или его отдельных узлов (деталей) в два и более раза по сравнению с амплитудой колебаний точек (мест) крепления магнитофона
6. Рабочая температура	Температура, при которой магнитофон должен выполнять свои функции; при этом параметры должны быть в пределах норм, установленных в ТУ для испытаний данного вида
7. Предельная температура	Температура, после воздействия которой магнитофон должен выполнять свои функции; при этом параметры должны соответствовать нормам, установленным в настоящем стандарте, после выдержки в НКУ
8. Магнитофон, магнитофон-приставка, магнитофонная панель	Определение по ГОСТ 13699

Перечень требований, которые должны быть указаны в ТУ на магнитофоны конкретного типа:

1. Максимальная потребляемая мощность.
2. Выходная мощность на канал, ограниченная искажениями до 10%.
3. Контрольные точки на магнитофоне при испытании на отсутствие резонансных частот.
4. Тип прибора для определения резонансных частот.
5. Габаритные размеры и масса магнитофона в упаковке.
6. Параметры и методы испытаний акустических систем, если акустические системы не имеют ТУ и входят в комплект поставки.
7. Поле допусков эффективного частотного диапазона на эквиваленте номинальной нагрузки.
8. Значение эквивалента номинальной нагрузки.

(Измененная редакция, Изм. № 1).

ПРИЛОЖЕНИЕ 3

Обязательное

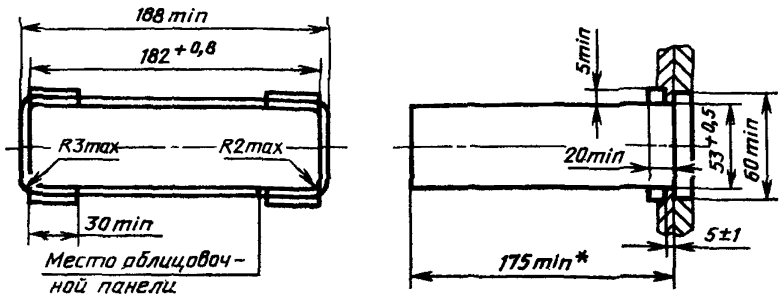
РАЗМЕРЫ МОНТАЖНОГО ПРОСТРАНСТВА ДЛЯ УСТАНОВКИ МАГНИТОФОНОВ В ПЕРЕДНЮЮ ПАНЕЛЬ АВТОМОБИЛЕЙ

1. Размеры монтажного пространства для установки магнитофонов должны соответствовать черт. 2 (крепление спереди) и черт. 3 (боковое крепление).

Допускается комбинация обоих типов крепления магнитофонов.

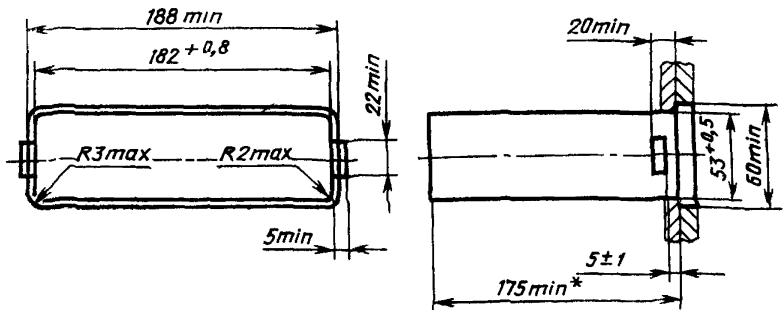
2. Дополнительное заднее крепление и крепежное отверстие, в случае необходимости, должны соответствовать черт. 4.

3. Рекомендуемый угол наклона задней части магнитофона вниз по отношению к горизонтали — не более 45° .



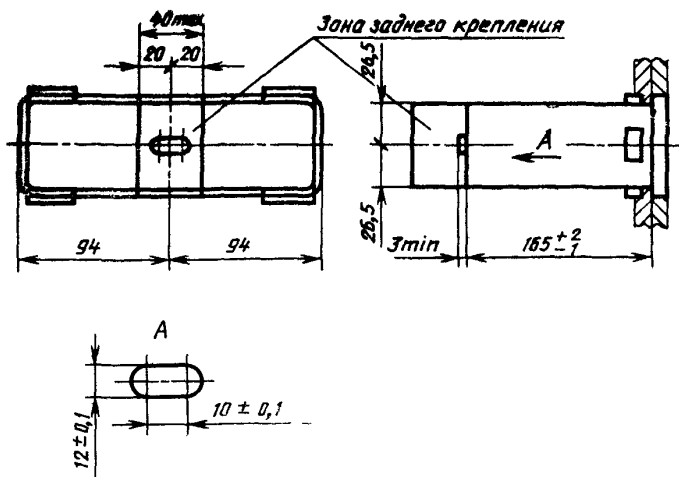
* Размер, определяющий глубину пространства, необходимого для размещения магнитофона и его соединений.

Черт. 2



* Размер, определяющий глубину пространства, необходимого для размещения магнитофона и его соединений.

Черт. 3

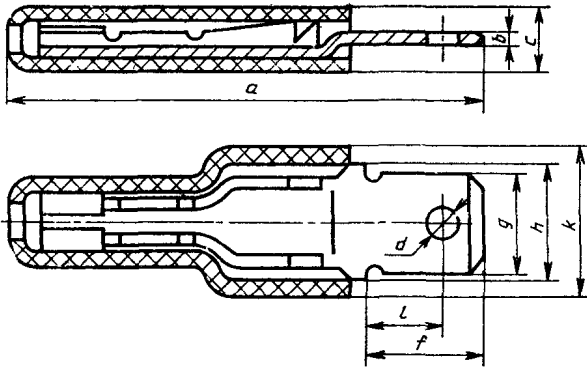


Черт. 4

ПРИЛОЖЕНИЕ 4
Обязательное

Соединители для подключения акустических систем

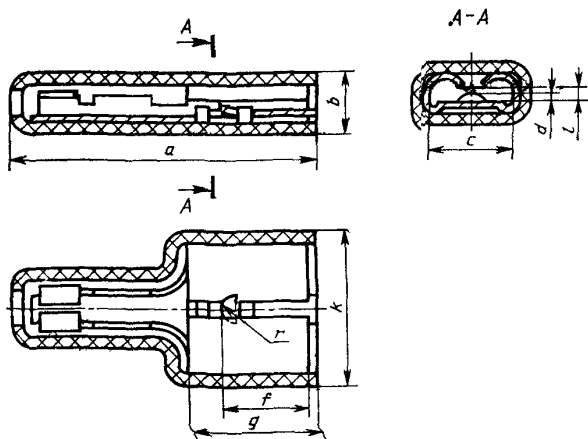
Наружный штекер



мм

Условное обозначение	Размеры	
	max	min
<i>a</i>	30,6	—
<i>b</i>	0,8	0,74
<i>c</i>	4,5	4,3
<i>d</i>	2,0	1,7
<i>l</i>	4,9	4,5
<i>f</i>	7,7	7,3
<i>g</i>	6,4	6,3
<i>h</i>	7,6	7,4
<i>k</i>	9,5	—

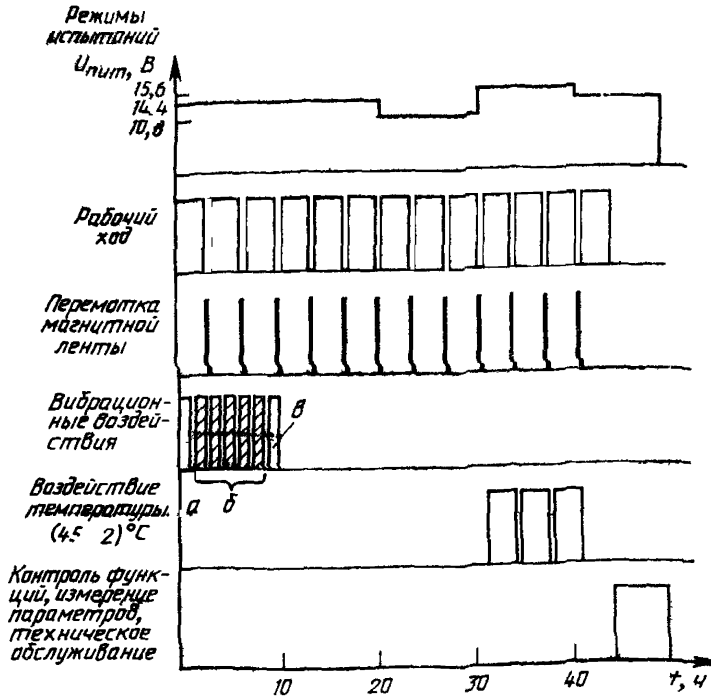
Внутренний штекер



Условное обозначение	ММ	
	Размеры	
	max	min
a	22	21,5
b	4,5	4,3
c	6,7	6,5
d	0,4	0,2
l	0,9	0,7
f	5,2	4,8
g	7,5	7,2
r	1	—
k	9,5	—

(Измененная редакция, Изм. № 1).

Диаграмма 50-часового цикла испытаний магнитофонов на безотказность



а—ускорение $(6,5 \pm 1,2)$ м/с² и частота (50 ± 2) Гц;
 б—ускорение $(6,0 \pm 1,2)$ м/с² и частота (45 ± 2) Гц;
 в—ускорение $(4,5 \pm 1,2)$ м/с² и частота (35 ± 2) Гц.

(Введено дополнительно, Изм. № 1).

ИНФОРМАЦИОННЫЕ ДАННЫЕ

1. УТВЕРЖДЕН И ВВЕДЕН В ДЕЙСТВИЕ Постановлением Государственного комитета СССР по стандартам от 26.06.87 № 2720

РАЗРАБОТЧИКИ

В. И. Шевченко (руководитель темы); В. И. Пичукос-Уманский; В. Н. Ткаченко; И. К. Черненко, канд. техн. наук

2. ВЗАМЕН ГОСТ 24796—81

3. Стандарт полностью соответствует стандартам МЭК 94—1, МЭК 94—3, МЭК 581—4

4. Стандарт соответствует стандарту ИСО 7736—84 в части габаритных размеров монтажного пространства для размещения магнитофона и крепления его в передней панели автомобиля

5. Срок первой проверки — 1992 г.
Периодичность проверки — 5 лет

6. ССЫЛОЧНЫЕ НОРМАТИВНО-ТЕХНИЧЕСКИЕ ДОКУМЕНТЫ

Обозначение НТД, на который дана ссылка	Номер пункта, приложения
ГОСТ 15.009—91	2.2.1
ГОСТ 11948—78	4.2.6
ГОСТ 13699—91	Приложение 1
ГОСТ 15150—69	2.2.17
ГОСТ 17187—81	4.2.8; 4.4.3
ГОСТ 20492—87	4.2.14; 4.2.17
ГОСТ 21194—87	3.1
ГОСТ 21317—87	4.4.14
ГОСТ 23849—87	4.1.3; 4.4.2; 4.4.5; 4.4.9
ГОСТ 24555—81	4.2.9
ГОСТ 24838—87	2.2.10
ГОСТ 24863—87	Вводная часть; 2.4; 2.5; 4.1.3; 4.2.8; 4.4.1, 4.4.4; 4.4.11; 5; 6
ГОСТ 25874—83	2.2.11
ГОСТ 26794—85	2.2.12
ТУ 25-1819.0021—90	4.2.15
ТУ 25-1894.003—90	4.2.15
ТУ 43-03-30—89	Вводная часть; 4.4.16.3

7. Ограничение срока действия снято Постановлением Госстандарта от 22.09.92 № 1228

8. ПЕРЕИЗДАНИЕ (октябрь 1994 г.) с Изменением № 1, утвержденным в сентябре 1988 г. (ИУС 12—88)