



**ГОСУДАРСТВЕННЫЙ СТАНДАРТ
СОЮЗА ССР**

**ПЛАСТИНЫ ИЗ БЫСТРОРЕЖУЩЕЙ
СТАЛИ К РЕЗЦАМ**

ФОРМЫ И РАЗМЕРЫ

ГОСТ 2379—77

Издание официальное

**ГОСУДАРСТВЕННЫЙ КОМИТЕТ СССР ПО СТАНДАРТАМ
Москва**

ГОСУДАРСТВЕННЫЙ СТАНДАРТ
СОЮЗА ССР

ПЛАСТИНЫ ИЗ БЫСТРОРЕЖУЩЕЙ
СТАЛИ К РЕЗЦАМ

ФОРМЫ И РАЗМЕРЫ

ГОСТ 2379—77

Издание официальное

МОСКВА—1985

ПЛАСТИНЫ ИЗ БЫСТРОРЕЖУЩЕЙ СТАЛИ
К РЕЗЦАМ

ГОСТ
2379-77*

Формы и размеры

HSS tool tips. Shapes and dimensions

Взамен
ГОСТ 2379-67




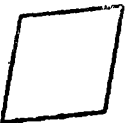


Постановлением Государственного комитета стандартов Совета Министров СССР от 16 марта 1977 г. № 653 срок введения установлен

с 01.07. 78

Несоблюдение стандарта преследуется по закону

1. Пластины из быстрорежущей стали для резцов должны изготавливаться форм, указанных в табл. 1.

Таблица 1

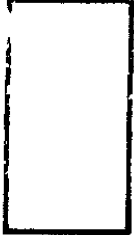




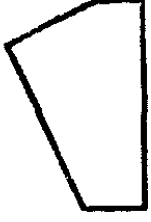




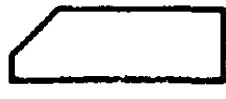





Форма пластин		Форма пластин		Форма пластин	
обозначение	эскиз	обозначение	эскиз	обозначение	эскиз
41		44		47	
43		45		48	

Издание официальное

Перепечатка воспрещена

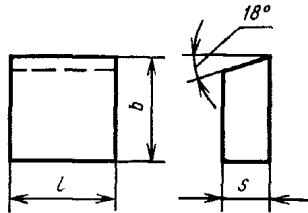


* Переиздание (август 1985 г.) с Изменениями № 1, 2, утвержденными в марте 1982 г., декабре 1984 г. (ИУС 6-82, 3-85)

Форма пластин		Форма пластин		Форма пластин	
обозначение	эскиз	обозначение	эскиз	обозначение	эскиз
49		57		63	
50		58		64	
53		59		65	
54		60		66	
55		61		—	—
56		62			

2. Размеры пластин должны соответствовать указанным на черт. 1—22 и в табл. 2—23.

Форма 41 (черт. 1, табл. 2)



Черт. 1

Таблица 2

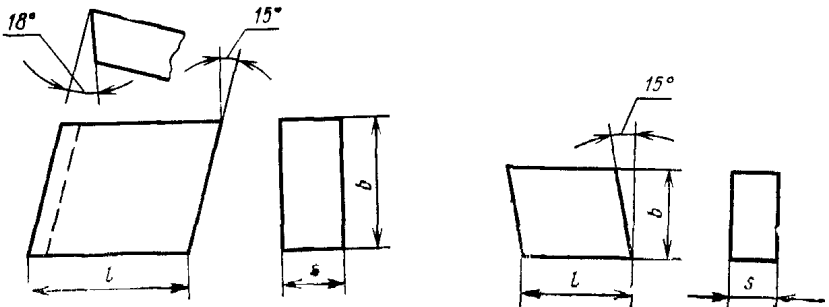
мм

Номера пластин	l	b	s
4101	10	10	5
4102	12		
4103	16	12	6
4104	20	16	8
4105	25	20	10
4106	32	25	12
4107	40	30	16

Форма 43 (черт. 2, табл. 3)

Правая

Левая



Черт. 2

Таблица 3

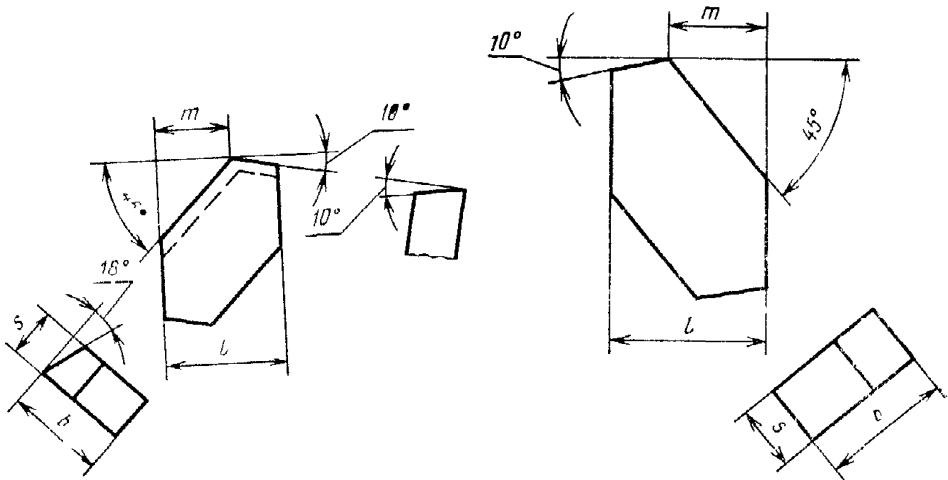
мм

Номера пластин		<i>l</i>	<i>b</i>	<i>s</i>
Правые	Левые			
4301	4302	10	10	5
4303	4304	12		
4305	4306	16	12	6
4307	4308	20	16	8
4309	4310	25	20	10
4311	4312	32	25	12
4313	4314	40	30	16

Форма 44 (черт. 3, табл. 4)

Правая

Левая



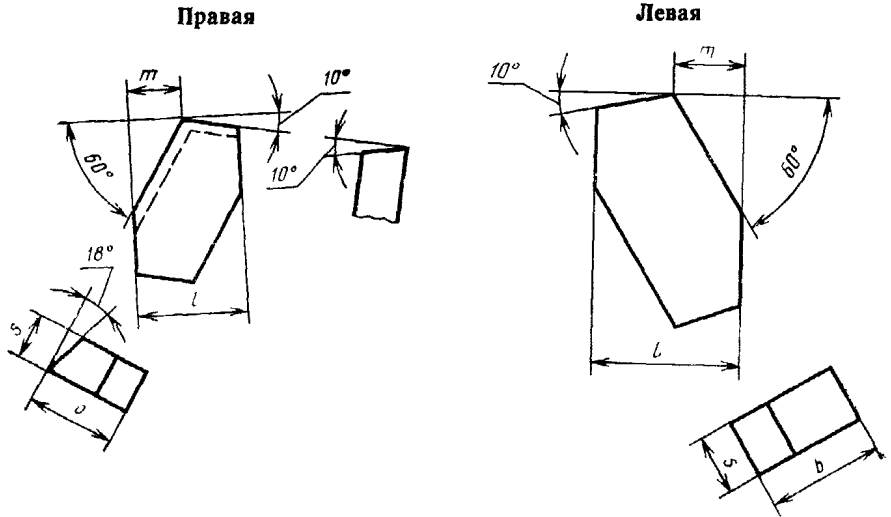
Черт. 3

Таблица 4

мм

Номера пластин		<i>l</i>	<i>b</i>	<i>s</i>	<i>m</i>
Правые	Левые				
4401	4402	12	10	5	7
4403	4404	16	12	6	9
4405	4406	20	16	8	12
4407	4408	25	20	10	14
4409	4410	32	24	12	16
4411	4412	40	30	16	22

Форма 45 (черт. 4, табл. 5)



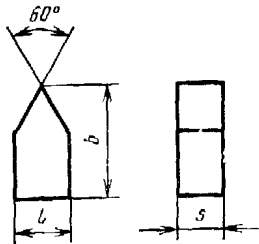
Черт. 4

Таблица 5

мм

Номера пластин		<i>l</i>	<i>b</i>	<i>s</i>	<i>m</i>
Правые	Левые				
4501	4502	12	10	6	6
4503	4504	16	12	8	7
4505	4506	20	16	10	9
4507	4508			6	

Форма 47 (черт. 5, табл. 6)

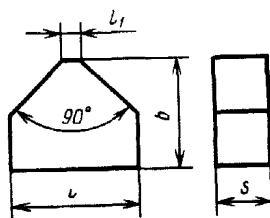


Черт. 5

Таблица 6

мм			
Номера пластин	l	b	s
4702	8	18	6
4703	10	20	8

Форма 48 (черт. 6, табл. 7)

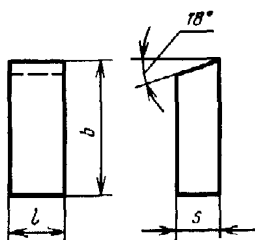


Черт. 6

Таблица 7

мм				
Номера пластин	l	b	s	l_1
4801	12	14	6	2,0
4802	16	16	8	2,5
4803	20	20	10	
4804	25	25	12	3,5
4805	32	30	14	
4806	40	40	16	

Форма 49 (черт. 7, табл. 8)



Черт. 7

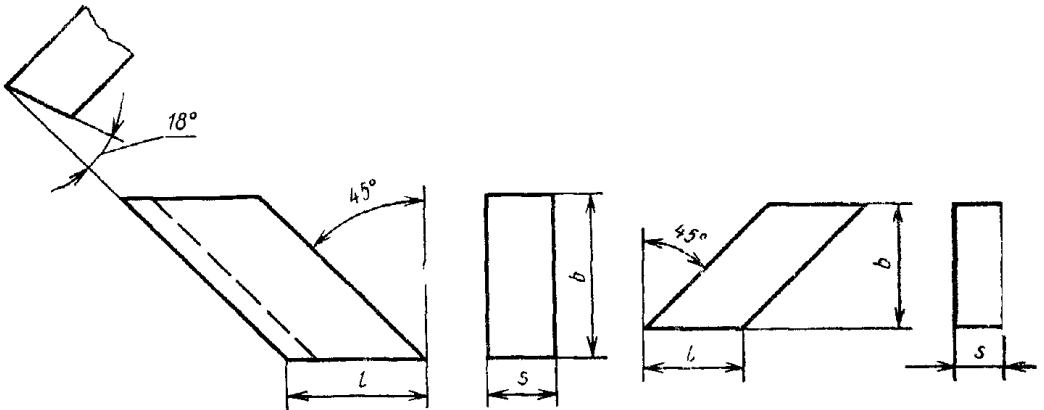
Таблица 8

мм			
Номера пластин	l	b	s
4901	4	15	3
4902	5		4
4903	6	18	5
4904	8	20	6
4905	10	25	8
4906	12	28	10
4907	15		12

Форма 50 (черт. 8, табл. 9)

Правая

Левая

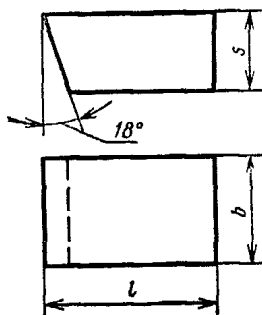


Черт. 8

Таблица 9

мм				
Номера пластин		l	b	s
Правые	Левые			
5001	5002	10	12	5
5003	5004	12	16	6
5005	5006	16	20	8
5007	5008	20	25	10
5009	5010	25	32	12
5011	5012	30	40	14

Форма 53 (черт. 9, табл. 10)



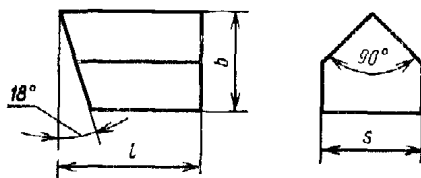
Черт. 9

Таблица 10

мм

Номера пластин	l	b	s
5311	20	7	6
5301		9	8
5302		11	10
5304		13	
5305	25	15	12
5306		17	
5307	30	19	14
5308	35	21	16
5309		25	
5310		29	

Форма 54 (черт. 10, табл. 11)



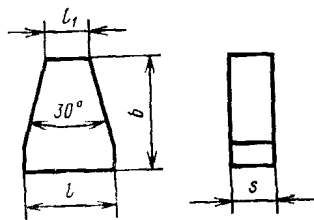
Черт. 10

Таблица 11

мм

Номера пластин	l	b	s
5401	20	12	12
5402	25	16	16
5403	30	20	20
5404	40	25	25
5405		30	32

Форма 55 (черт. 11, табл. 12)



Черт. 11

Таблица 12

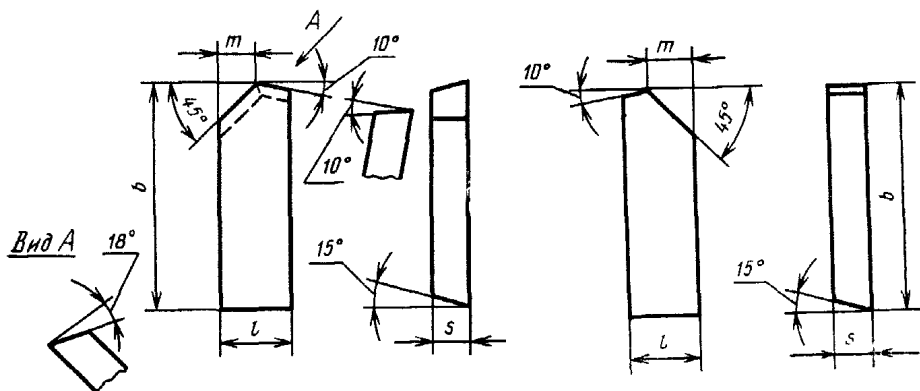
мм

Номера пластин	l	l_1	b	s
5501	6	1,0	15	4
5502	8	2,7	18	6
5503	10	3,4	20	8
5504	12	4,1		
5505	16	5,3		

Форма 56 (черт. 12, табл. 13)

Правая

Левая



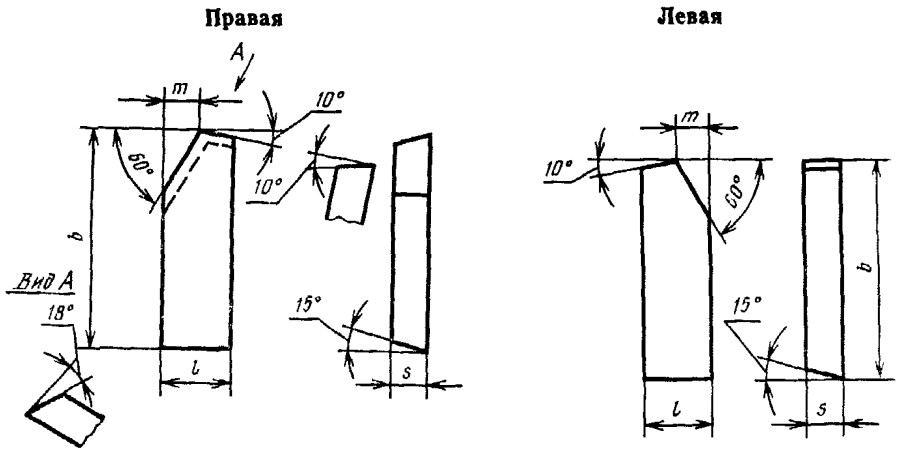
Черт. 12

Таблица 13

мм

Номера пластин		l	b	s	m
Правые	Левые				
5601	5602	12	40	6	7
5603	5604	20			12
5605	5606	16	50	8	9
5607	5608	20	60	10	12
5609	5610	10	30	6	6
5611	5612	16	40	6	9

Форма 57 (черт. 13, табл. 14)



Черт. 13

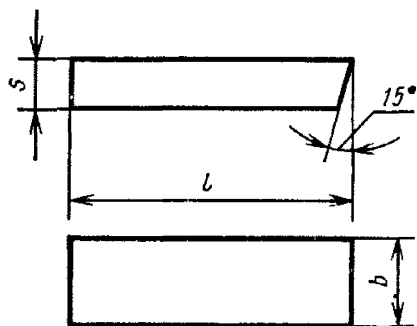
Таблица 14

мм

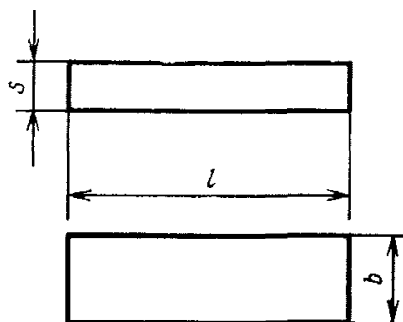
Номера пластин		l	b	s	m
Правые	Левые				
5701	5702	12	40	6	6
5703	5704	20			9
5705	5706	16	50	8	7
5707	5708	20	60	10	9
5709	5710	10	30	6	4,5
5711	5712	16	40	6	7

Форма 58 (черт. 14, табл. 15)

Тип 1



Тип 2



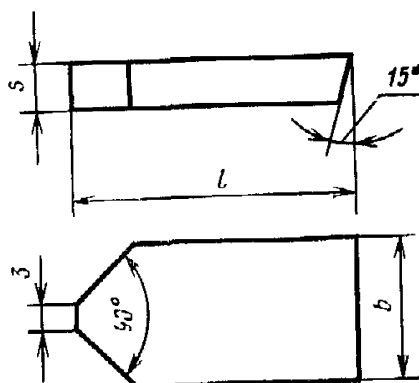
Черт. 14

мм

Таблица 15

Номера пластин	Типы пластин	l	b	s
5801	1	40	12	6
5802	1		20	
5803	1		16	
5804	1	50	20	10
5805	2			5
5806	2	60	25	6
5807	2		32	8
5808	1		30	10
5809	1	30	16	6

Форма 59 (черт. 15, табл. 16)



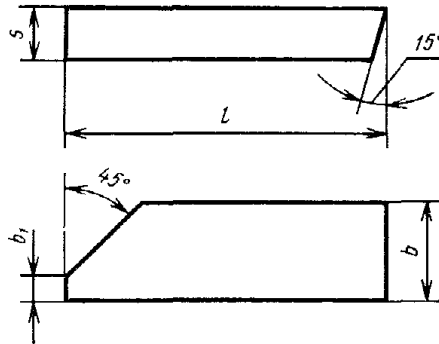
Черт. 15

Таблица 16

мм

Номера пластин	l	b	s
5901	40	20	6
5902		16	8
5903	50	20	10

Форма 60 (черт. 16, табл. 17)



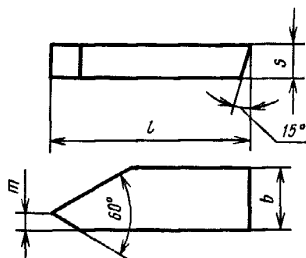
Черт. 16

Таблица 17

мм

Номера пластин	l	b	s	b_1
6001	40	12	6	2,5
6002	50	16	8	
6003			60	20
6004	6,0			
6005		10,0		
6006	25		12	

Форма 61 (черт. 17, табл. 18)



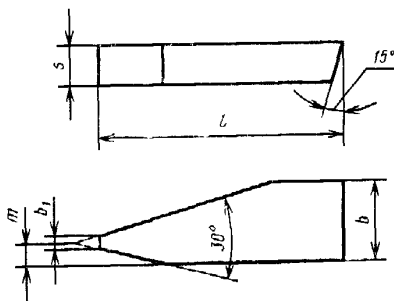
Черт. 17

Таблица 18

мм

Номера пластин	l	b	s	m
6101	40	10	6	1,5
6102		12		3,0
6103	50	16	8	4,0
6104	60	20	10	5,0

Форма 62 (черт. 18, табл. 19)



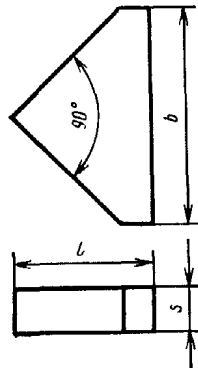
Черт. 18

Таблица 19

мм

Номера пластин	l	b	b_1	s	m
6201	40	12	1,0	6	3
6202			1,5		4
6203	50	16	2,0	8	5
6204			3,0		
6205	60	20	4,1	10	6
6206			5,3		8
6207		25	6,8	12	
6208			8,2		

Форма 63 (черт. 19, табл. 20)



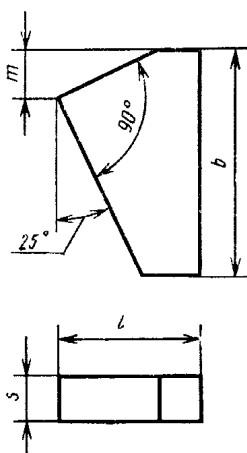
Черт. 19

Таблица 20

мм

Номера пластин	l	b	s
6301	25	40	8
6302	32	50	
6303	42	65	10
6304	48	80	12

Форма 64 (черт. 20, табл. 21)



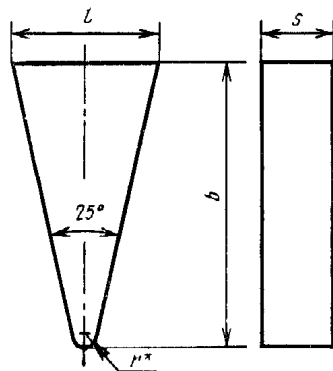
Черт. 20

Таблица 21

мм

Номера пластин	l	b	s	m
6401	25	40	8	8
6402	32	50		10
6403	42	65	10	12
6404	48	80	12	15

Форма 65 (черт. 21, табл. 22)



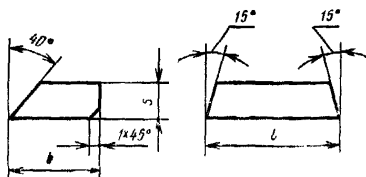
Черт. 21

* Размер для справок.

Таблица 22

мм				
Номера пластин	l	b	s	r
6501	12	20	5	2,0
6502	14	25	6	
6503	17	30	8	
6504	22	40	10	2,5
6505	26	50	12	

Форма 66 (черт. 22, табл. 23)



Черт. 22

Таблица 23

мм			
Номера пластин	l	b	s
6601	14	12	4
6602	16	10	
6603	18	16	5
6604	20	12	
6605	22	18	8
6606	25	16	
6607	30	20	

Пример условного обозначения пластины формы 41 из быстрорежущей стали марки Р6М5:

Пластина 4105—Р6М5 ГОСТ 2379—77.

(Измененная редакция, Изм. № 1, 2).

3. Пластины толщиной $s=6$ мм и более изготавливаются с задними углами.

4. Примерное назначение пластин и размеры сечений резцов указаны в рекомендуемом приложении.

5. Пластины должны быть изготовлены из быстрорежущей стали по ГОСТ 19265—73.

6. Предельные отклонения размеров

b, l, s — по h 15, остальных — по $\pm \frac{IT15}{2}$.

7. Предельные отклонения на величины главных углов в плане, а также задних углов не должны превышать $\pm 2^\circ$.

8. Параметры шероховатости передней, задней и опорной поверхностей $Ra \leq 5,0$ мкм — по ГОСТ 2789—73.

9. Вогнутость или выпуклость пластин по широким опорным поверхностям не должны превышать следующих величин, мм:

Пластины размером до 18	0,12
» » св. 18 до 30	0,16
» » св. 30	0,20

10. Пластины, изготовленные из стали, содержащей кобальт, должны маркироваться буквой К.

11. Упаковка и транспортирование — по ГОСТ 18088—83.

Срок действия консервации — 1 год по ГОСТ 9.014—78.

5—11. (Введены дополнительно, Изм. № 1).

ПРИЛОЖЕНИЕ
Рекомендуемое

ПРИМЕРНОЕ НАЗНАЧЕНИЕ ПЛАСТИН И РАЗМЕРЫ СЕЧЕНИЙ РЕЗЦОВ

Обозначение форм	Номера пластин	Сечения резцов	Назначение пластин
41	4101	16×10	Для токарных проходных отогнутых, проходных упорных и строгальных чистовых резцов
	4102	16×10; 20×12	
	4103	20×12; 25×16	
	4104	25×16; 32×20	
	4105	32×20; 40×25	
	4106	40×25; 50×32	
	4107	63×40	
43	4301; 4302	16×10	Для токарных и строгальных подрезных резцов
	4303; 4304	20×12	
	4305; 4306	25×16	
	4307; 4308	32×20	
	4309; 4310	40×25	
	4311; 4312	50×32	
	4313; 4314	63×40	
44	4401; 4402	20×12	Для токарных и строгальных проходных резцов с $\varphi=45^\circ$
	4403; 4404	25×16	
	4405; 4406	32×20	
	4407; 4408	40×25	
	4409; 4410	50×32	
	4411; 4412	63×40	
45	4501; 4502	20×12	Для токарных проходных резцов с $\varphi=60^\circ$
	4503; 4504	25×16	
	4505; 4506	32×20	
	4507; 4508	20×20	
47	4702	20×20	Для токарных резьбовых резцов
	4703	25×25	
48	4801	20×12	Для строгальных двухсторонних и фасочных резцов
	4802	25×16	
	4803	32×20	
	4804	40×25	
	4805	50×32	
	4806	63×40	

Продолжение

Обозначение форм	Номера пластин	Сечения резцов	Назначение пластин
49	4901	12×12; 16×10	Для токарных отрезных, канавочных и строгальных отрезных-прорезных резцов
	4902	20×12; 25×16	
	4903	25×16; 32×20	
	4904	25×16; 32×20; 40×25	
	4905	32×20; 50×32	
	4906	32×20; 40×25; 50×32	
	4907	50×32	
50	5001; 5002	20×12	К токарным фасочным резцам и строгальным резцам для обработки пазов типа «ласточкин хвост»
	5003; 5004	25×16	
	5005; 5006	30×20	
	5007; 5008	40×25	
	5009; 5010	50×32	
	5011; 5012	63×40	
53	5311	20×20	К долбежным прорезным резцам и долбежным резцам для обработки шпоночных пазов
	5301	20×12; 25×25	
	5302	25×16; 20×20; 25×25	
	5304	25×16; 20×20; 32×32	
	5305	32×20; 25×25; 32×32	
	5306	32×20; 25×25	
	5307	40×25; 32×32	
	5308	50×32; 32×32; 40×40	
	5309	50×32	
	5310	63×40	
54	5401	20×12	Для долбежных проходных двухсторонних резцов
	5402	25×16	
	5403	32×20	
	5404	40×25	
	5405	50×32	
55	5501	20×25; 25×25	Для токарных резьбовых резцов
	5502	20×20	
	5503	25×25	
	5504	20×20	
	5505	25×25	

Продолжение

Обозначение форм	Номера пластин	Сечения резцов	Назначение пластин
56	5601; 5602	20×12	Для токарных проходных прямых резцов с $\varphi=45^\circ$
	5603; 5604	20×20	
	5605; 5606	25×16	
	5607; 5608	32×20	
57	5701; 5702	20×12	Для токарных проходных прямых резцов с $\varphi=60^\circ$
	5703; 5704	20×20	
	5705; 5706	25×16	
	5707; 5708	32×20	
58	5801	20×12	Для токарных проходных прямых с $\varphi=75^\circ$ и $\varphi=90^\circ$ радиусных и галтельных резцов
	5802	20×20	
	5803	25×16	
	5804	32×20	Для токарных отрезных резцов
	5805	20×12	
	5806	25×16	
	5807	32×20	
59	5901	20×20	Для токарных фасочно-прорезных двухсторонних резцов
	5902	25×16	
	5903	32×20	
60	6001	20×12	К токарным канавочным резцам для проточки под выход резца и шлифовального круга
	6002	25×16	
	6003	25×16	
	6004	32×20	
	6005	32×20	
	6006	40×25	
61	6101	16×10	Для токарных резьбовых резцов
	6102	20×12	
	6103	25×16	
	6104	32×20	
62	6201	20×12	Для токарных резьбовых резцов
	6202		
	6203		
	6204	25×16	
	6205		
	6206	32×20	
	6207		
	6208	40×25	

Продолжение

Обозначение форм	Номера пластин	Сечения резцов	Назначение пластин
63	6301	32×32	К строгальным чистовым резцам для симметричных призматических направляющих
	6302	40×40	
	6303	50×50	
	6304	63×63	
64	6401	32×32	К строгальным чистовым резцам для несимметричных призматических направляющих
	6402	40×40	
	6403	50×50	
	6404	63×63	
65	6501	20×20	Для строгальных канавочных отогнутых резцов
	6502	25×25	
	6503	32×32	
	6504	40×40	
	6505	50×50	
66	6601	20×16; 25×16	Для токарных проходных резцов в качестве стружколомов
	6602	25×20; 32×20	
	6603	25×20; 32×20	
	6604	32×25	
	6605	32×25; 40×25	
	6606	40×25; 40×32; 50×32	
	6607	50×40	

Редактор В. М. Лысенкина
Технический редактор М. И. Максимова
Корректор М. С. Кабашова

Сдано в наб 10 09 85 Подп в печ. 31 10 85 1,5 усл. п. л. 1,625 усл. кр. отт. 0,97 уч.-изд. л.
Тир 20 000 Цена 5 коп.

Ордена «Знак Почета» Издательство стандартов, 123840, Москва, ГСП, Новопресненский пер., 3
Тип. «Московский печатник». Москва, Лялин пер., 6. Зак 1117

Цена 5 коп.

Величина	Единица		
	Наименование	Обозначение	
		международное	русское

ОСНОВНЫЕ ЕДИНИЦЫ СИ

Длина	метр	m	м
Масса	килограмм	kg	кг
Время	секунда	s	с
Сила электрического тока	ампер	A	А
Термодинамическая температура	кельвин	K	К
Количество вещества	моль	mol	моль
Сила света	кандела	cd	кд

ДОПОЛНИТЕЛЬНЫЕ ЕДИНИЦЫ СИ

Плоский угол	радиан	rad	рад
Телесный угол	стерадиан	sr	ср

ПРОИЗВОДНЫЕ ЕДИНИЦЫ СИ, ИМЕЮЩИЕ СПЕЦИАЛЬНЫЕ НАИМЕНОВАНИЯ

Величина	Единица			Выражение через основные и дополнительные единицы СИ
	Наименование	Обозначение		
		международное	русское	
Частота	герц	Hz	Гц	c^{-1}
Сила	ньютон	N	Н	$m \cdot kg \cdot c^{-2}$
Давление	паскаль	Pa	Па	$m^{-1} \cdot kg \cdot c^{-2}$
Энергия	джоуль	J	Дж	$m^2 \cdot kg \cdot c^{-2}$
Мощность	ватт	W	Вт	$m^2 \cdot kg \cdot c^{-3}$
Количество электричества	кулон	C	Кл	$c \cdot A$
Электрическое напряжение	вольт	V	В	$m^2 \cdot kg \cdot c^{-3} \cdot A^{-1}$
Электрическая емкость	фарад	F	Ф	$m^{-2} \cdot kg^{-1} \cdot c^4 \cdot A^2$
Электрическое сопротивление	ом	Ω	Ом	$m^2 \cdot kg \cdot c^{-3} \cdot A^{-2}$
Электрическая проводимость	сименс	S	См	$m^{-2} \cdot kg^{-1} \cdot c^3 \cdot A^2$
Поток магнитной индукции	вебер	Wb	Вб	$m^2 \cdot kg \cdot c^{-2} \cdot A^{-1}$
Магнитная индукция	тесла	T	Тл	$kg \cdot c^{-2} \cdot A^{-1}$
Индуктивность	генри	H	Гн	$m^2 \cdot kg \cdot c^{-2} \cdot A^{-2}$
Световой поток	люмен	lm	лм	кд · ср
Освещенность	люкс	lx	лк	$m^{-2} \cdot кд \cdot ср$
Активность радионуклида	беккерель	Bq	Бк	c^{-1}
Поглощенная доза ионизирующего излучения	грэй	Gy	Гр	$m^2 \cdot c^{-2}$
Эквивалентная доза излучения	зиверт	Sv	Зв	$m^2 \cdot c^{-2}$