



ГОСУДАРСТВЕННЫЙ СТАНДАРТ
СОЮЗА ССР

**УГЛИ БУРЫЕ,
КАМЕННЫЕ, АНТРАЦИТ,
ГОРЮЧИЕ СЛАНЦЫ И ТОРФ**

**МЕТОД ОПРЕДЕЛЕНИЯ СОДЕРЖАНИЯ СВОБОДНОЙ
ОКИСИ КАЛЬЦИЯ В ЗОЛЕ**

ГОСТ 23227-78

Издание официальное

ГОСУДАРСТВЕННЫЙ КОМИТЕТ СССР ПО СТАНДАРТАМ
Москва

РАЗРАБОТАН Министерством энергетики и электрификации СССР
ИСПОЛНИТЕЛЬ

Т. Е. Сергеева

ВНЕСЕН Министерством энергетики и электрификации СССР

Зам. министра В. Н. Буденный

УТВЕРЖДЕН И ВВЕДЕН В ДЕЙСТВИЕ Постановлением Государственного комитета стандартов Совета Министров СССР от 27 июля 1978 г. № 2009

**УГЛИ БУРЫЕ, КАМЕННЫЕ, АНТРАЦИТ,
ГОРЮЧИЕ СЛАНЦЫ И ТОРФ****Метод определения содержания свободной
оксида кальция в золе**

Brown coals, hard coals, anthracite, combustible
shales and turf. Method for the determination of free
calcium oxide in the ash

**ГОСТ
23227—78**

Постановлением Государственного комитета стандартов Совета Министров СССР
от 27 июля 1978 г. № 2009 срок действия установлен

с 01.07. 1979 г.
до 01.07. 1984 г.

Несоблюдение стандарта преследуется по закону
изменено до 01.01.90 ИСР 8

Настоящий стандарт распространяется на бурые и каменные угли, антрацит, горючие сланцы и торф и устанавливает метод определения содержания свободной окиси кальция в очаговых остатках от сжигания указанных видов твердого топлива: уносах, золошлаковых материалах, а также отложениях с поверхностей нагрева котлов электростанций.

Метод основан на экстрагировании свободной окиси кальция из анализируемой пробы щелочным растворителем и потенциометрическом титровании экстрагента раствором сильной кислоты до величины рН растворителя.

1. ОТБОР ПРОБ

1.1. Отбор проб производят в соответствии с технической документацией, утвержденной в установленном порядке. Отбор проб следует производить в герметичную тару.

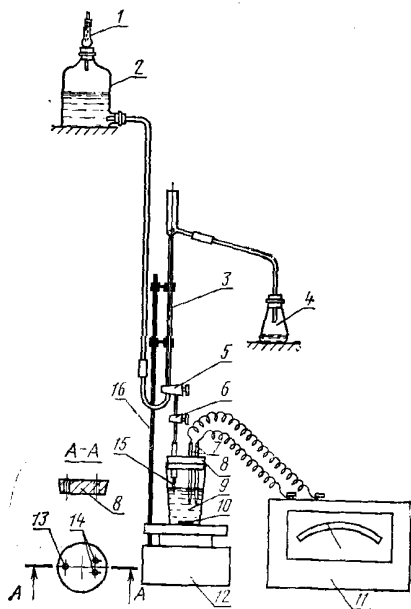
2. АППАРАТУРА, РЕАКТИВЫ И РАСТВОРЫ

2.1. Для проведения анализа должны применяться:

установка потенциометрическая, общий вид которой изображен на чертеже. Установка состоит из хлоркальциевой трубки 1, склянки 2 с тубусом по ГОСТ 10238—74 для кислоты, бюретки 3 с автоматическим нулем по ГОСТ 20292—74 вместимостью 25 или

50 мл, у которой имеется двухходовой кран 5, а к спускной трубке припаян еще одноходовой кран 6 по ГОСТ 7995—68, склянки для слива кислоты 4, электродов 7, один из которых измерительный—

Общий вид потенциометрической установки



служит для измерения активной концентрации ионов водорода, другой— вспомогательный, пробки 8 из толстой резины с отверстиями 14 для электродов и 13 для стеклянного наконечника бюретки 15, который соединен резиновой трубкой с бюреткой, мензурки 9, применяемой в качестве сосуда для титрования пробы вместимостью 250 мл по ГОСТ 1770—74, магнитного стержня 10, лабораторного рН-метра 11, электромагнитной мешалки 12 (может быть использована также механическая мешалка (комплект) и штатива 16;

пробка к сосуду из толстой резины для герметизации;
шкаф сушильный;
весы лабораторные;
мельница металлическая или ступка металлическая;
ступка механическая или агатовая, яшмовая, корундовая;
сетка проволочная тканая № 008 по ГОСТ 3584—75 с квадратными ячейками;

часы песочные на 1 и 10 мин по ГОСТ 10576—75 или секундомер механический по ГОСТ 5072—72;

колбы мерные по ГОСТ 1770—74 вместимостью 1000 мл для приготовления буферных растворов;

стаканчики для взвешивания (бюксы) по ГОСТ 7148—70;

склянка с притертой пробкой вместимостью 100 мл;

кислота соляная по ГОСТ 3118—77 0,1 и 0,2 н. растворы;

калий хлористый по ГОСТ 4234—69, раствор насыщенный при комнатной температуре;

натрия гидроокись по ГОСТ 4328—77; готовят по ГОСТ 4517—75 0,005 н. раствор, не содержащий карбонатов, к которому прибавляют в качестве электролита 7,5 г/л хлористого калия;

фиксаналы для приготовления образцовых буферных растворов для рН-метрии;

известь натронная или аскарит для заполнения хлоркальциевой трубки;

вода дистиллированная по ГОСТ 6709—72, освобожденная от углекислоты по ГОСТ 4517—75 или путем кипячения в течение 30—40 мин.

2.2. При подготовке растворов следует применять реактивы квалификации не ниже ч. д. а.

3. ПОДГОТОВКА К АНАЛИЗУ

3.1. Подготовка аналитической пробы

Пробу, если она влажная, подсушивают, кусковой материал грубо измельчают в металлической мельнице или металлической ступке, сокращают квартованием до 10—15 г. Отквартованную часть растирают в механической ступке или вручную в агатовой, яшмовой или корундовой до прохождения через сетку № 008 или до отсутствия крупинок при растирании между пальцами. Подготовку аналитической пробы следует производить максимально быстро и хранить ее в склянке с притертой пробкой. Из аналитической пробы одновременно отбирают в стаканчики для взвешивания навески для определения содержания свободной окиси кальция и определения аналитической влаги в течение одного и того же рабочего дня.

Рекомендуемая масса навески в зависимости от предполагаемой массовой доли свободной окиси кальция в исследуемой пробе приведена в табл. 1.

Точную массу взятой навески определяют по разности двух взвешиваний стаканчика до и после перенесения навески в сосуд для титрования.

Все взвешивания производят с погрешностью не более 0,2 мг.

3.2. Подготовка установки

В соответствии с инструкциями к рН-метру и электромагнитной мешалке производят прогрев этих приборов и настройку рН-метра по буферным растворам.

Заполняют бюретку 0,2 н. раствором соляной кислоты.

Открывают полностью верхний кран бюретки, а нижним краном устанавливают скорость истечения кислоты около 1 мл за 10 с.

Нижний кран оставляют в этом положении. Повернув верхний кран на 180°, заполняют снова бюретку кислотой до перелива и закрывают кран. Установка готова к проведению анализа. По окончании работы электроды оставляют погруженными в 0,1 н. раствор соляной кислоты.

Таблица 1

СаО _{своб.} %		Масса навески, г
	До 4	3
Св. 4	" 7	2
" 7	" 12	1
" 12		0,5

4. ПРОВЕДЕНИЕ АНАЛИЗА

4.1. В сосуд для титрования наливают 150 мл 0,005 н. раствора гидроксида натрия, включают мешалку. Она должна обеспечивать в течение всего анализа хорошее перемешивание. В раствор опускают электроды и измеряют рН растворителя при работающей мешалке. Вынимают электроды и в раствор, не прекращая перемешивания,сыпают навеску. Сосуд закрывают герметизирующей пробкой и перемешивают суспензию еще в течение 10 мин. Затем вместо герметизирующей пробки устанавливают пробку с электродами и измеряют величину рН суспензии. Через третье отверстие пробки опускают кончик бюретки и титруют суспензию раствором соляной кислоты до величины рН растворителя, измеренной в начале анализа.

Титрование считают законченным, если в течение 1 мин рН суспензии изменяется не более чем на 0,1.

Фиксируют общий расход кислоты.

5. ОБРАБОТКА РЕЗУЛЬТАТОВ

5.1. Массовую долю свободной окиси кальция в аналитической пробе ($\text{CaO}_{\text{своб.}}^a$) в процентах вычисляют по формуле

$$\text{CaO}_{\text{своб.}}^a = \frac{V \cdot N \cdot 0,02804 \cdot 100}{m},$$

где V — объем соляной кислоты, израсходованный на титрование, мл;

N — нормальность соляной кислоты;

0,02804 — масса окиси кальция, соответствующая 1 мл точно 1 н. раствора соляной кислоты, г;

m — масса навески пробы, г.

5.2. Пересчет аналитических данных массовой доли свободной окиси кальция на сухую массу ($\text{CaO}_{\text{своб.}}^c$) в процентах производят по формуле

$$\text{CaO}_{\text{своб.}}^c = \frac{\text{CaO}_{\text{своб.}}^a \cdot 100}{100 - W^a},$$

где W^a — массовая доля влаги в аналитической пробе, определяемая по ГОСТ 11014—70.

5.3. Определение массовой доли свободной окиси кальция производят параллельно в двух навесках аналитической пробы. За окончательный результат принимают среднее арифметическое результатов двух параллельных определений в пределах допустимого расхождения.

5.4. Допускаемое расхождение между результатами двух определений с доверительной вероятностью $P=0,95$ не должно превышать величины, приведенной в табл. 2.

Таблица 2

Массовая доля свободной окиси кальция, %	Допускаемое расхождение между результатами, %	
	двух параллельных определений в одной лаборатории	двух определений в разных лабораториях
До 5	0,2	0,4
Св. 5 " 10	0,4	0,8
" 10	0,5	1,0

Если расхождение между результатами параллельных определений превышает приведенную величину, определение повторяют.

5.5. Вычисление результатов анализа, а также пересчет аналитических данных на сухую массу производят до второго десятичного знака, окончательные результаты округляют до первого десятичного знака.

Редактор *Н. Е. Шестакова*
 Технический редактор *В. Ю. Смирнова*
 Корректор *С. М. Гофман*

Сдано в наб. 10.08.78 Подп. в печ. 18.10.78 0,5 л. л. 0,40 уч.-изд. л. Тир. 7230 Цена 3 коп.

Ордена «Знак Почета» Издательство стандартов, Москва, Д-557, Новопрессненский пер., 3
 Тип. «Московский печатник». Москва, Лялин пер., 6. Зак. 1161

Изменение № 1 ГОСТ 23227—78 Угли бурые, каменные, антрацит, горючие сланцы и торф. Метод определения содержания свободной окиси кальция в золе

Постановлением Государственного комитета СССР по стандартам от 11.04.84 № 1255 срок введения установлен

с 01.10.84

По всему тексту стандарта заменить единицы измерения: мл на см³; л на дм³.

(Продолжение см. стр. 48)

Под наименованием стандарта проставить код: ОКСТУ 0309

Пункт 2.1. Заменить ссылки: ГОСТ 7995—68 на ГОСТ 7995—80, ГОСТ 3584—75 на ГОСТ 3584—73, ГОСТ 10576—75 на ГОСТ 10576—74, ГОСТ 5072—72 на ГОСТ 5072—79, ГОСТ 4234—69 на ГОСТ 4234—77.

Пункт 5.2. Заменить ссылку и обозначение: ГОСТ 11014—70 на ГОСТ 11014—81 $\text{CaO}_{\text{своб}}^{\text{с}}$ на $\text{CaO}_{\text{своб}}^{\text{д}}$.

(ИУС № 7 1984 г.)

Изменение № 2 ГОСТ 23227—78 Угли бурые, каменные, антрацит, горючие сланцы и торф. Метод определения содержания свободной окиси кальция в золе

Утверждено и введено в действие Постановлением Государственного комитета СССР по стандартам от 01.06.89 № 1396

Дата введения 01.01.90

Наименование стандарта. Заменить слова: «Метод определения содержания свободной окиси кальция в золе» на «Метод определения свободного оксида кальция в золе».

Вводная часть, пункты 3.1 (второй абзац), 5.1—5.3, 5.4 (таблица 2). Заменить слова: «свободной окиси кальция» на «свободного оксида кальция».

Пункт 2.1. Заменить ссылки: ГОСТ 10238—74 и ГОСТ 7148—70 на ГОСТ 25336—82, ГОСТ 3584—73 на ГОСТ 6613—86, ГОСТ 4517—75 на ГОСТ 4517—87; девятый абзац. Исключить слова: «по ГОСТ 10576—75»;

(Продолжение см. с. 38)

тринадцатый абзац. Заменить слова: «0,1 и 0,2 н. растворы» на «раствор с молярной концентрацией эквивалента 0,1 и 0,2 моль/дм³»;

пятнадцатый абзац. Заменить слова: «натрия гидроокись» на «гидрооксид натрия», «0,005 н. раствор» на «раствор с молярной концентрацией эквивалента 0,005 моль/дм³».

Пункт 3.2. Второй абзац. Заменить слова: «0,2 н. раствором соляной кислоты» на «раствором соляной кислоты с молярной концентрацией эквивалента 0,2 моль/дм³»;

четвертый абзац. Заменить слова: «0,1 н. раствор соляной кислоты» на «раствор соляной кислоты с молярной концентрацией эквивалента 0,1 моль/дм³».

Пункт 4.1. Заменить слова: «0,005 н. раствора гидроокиси натрия» на «раствора гидрооксида натрия с молярной концентрацией эквивалента 0,005 моль/дм³».

Пункт 5.1. Предпоследний абзац изложить в новой редакции: «0,02804 — масса оксида кальция, соответствующая 1 мл раствора соляной кислоты с молярной концентрацией эквивалента 1 моль/дм³, г».

(ИУС № 8 1989 г.)