

ГОСТ 23173—96

МЕЖГОСУДАРСТВЕННЫЙ СТАНДАРТ

---

**ТЕЛЕЖКИ РУЧНЫЕ  
САДОВО-ОГОРОДНЫЕ**

**ТЕХНИЧЕСКИЕ УСЛОВИЯ**

Издание официальное

БЗ 4—97

**МЕЖГОСУДАРСТВЕННЫЙ СОВЕТ  
ПО СТАНДАРТИЗАЦИИ, МЕТРОЛОГИИ И СЕРТИФИКАЦИИ**  
М и н с к

## Предисловие

1 РАЗРАБОТАН Техническим комитетом по стандартизации ТК 284 «Машины для растениеводства»

ВНЕСЕН Госстандартом Российской Федерации

2 Принят Межгосударственным Советом по стандартизации, метрологии и сертификации 12 апреля 1996 г. № 9—96

За принятие стандарта проголосовали:

Наименование государства	Наименование национального органа по стандартизации
Азербайджанская Республика	Азгосстандарт
Республика Армения	Армгосстандарт
Республика Белоруссия	Госстандарт Белоруссии
Республика Казахстан	Госстандарт Республики Казахстан
Киргизская Республика	Киргизстандарт
Республика Молдова	Молдовастандарт
Российская Федерация	Госстандарт России
Республика Таджикистан	Таджикский государственный центр по стандартизации, метрологии и сертификации
Туркменистан	Туркменглавгосинспекция
Украина	Госстандарт Украины

3 Постановлением Государственного комитета Российской Федерации по стандартизации, метрологии и сертификации от 5 декабря 1996 г. № 665 межгосударственный стандарт 23173—96 введен в действие непосредственно в качестве государственного стандарта Российской Федерации с 1 января 1998 г.

4 ВЗАМЕН ГОСТ 23173—78

© ИПК Издательство стандартов, 1997

Настоящий стандарт не может быть полностью или частично воспроизведен, тиражирован и распространен в качестве официального издания на территории Российской Федерации без разрешения Госстандарта России

## Содержание

1 Область применения . . . . .	1
2 Нормативные ссылки . . . . .	1
3 Основные параметры и размеры . . . . .	2
4 Общие технические требования . . . . .	4
4.1 Характеристики . . . . .	4
4.2 Маркировка . . . . .	6
4.3 Упаковка . . . . .	6
5 Требования безопасности . . . . .	7
6 Приемка . . . . .	7
7 Методы контроля . . . . .	7
8 Транспортирование и хранение . . . . .	8
9 Гарантии изготовителя . . . . .	8

## ТЕЛЕЖКИ РУЧНЫЕ САДОВО-ОГОРОДНЫЕ

## Технические условия

Garden barrows.  
Specifications

Дата введения 1998—01—01

## 1 ОБЛАСТЬ ПРИМЕНЕНИЯ

Настоящий стандарт распространяется на двух- и одноколесные тележки (далее — тележки), предназначенные для перевозки различных грузов в садах и огородах.

Стандарт не распространяется на одноколесные тележки с хозяйственными сумками.

Требования настоящего стандарта в части 4.1.8, 4.1.9, 3.2, 4.2.1, 4.2.2, 4.3.4 — 4.3.6, разделов 5, 6, 7, 9 являются обязательными.

Обязательные требования к тележкам, направленные на обеспечение их безопасности для жизни, здоровья населения, охраны окружающей среды, изложены в разделе 5, а также 4.1.8, 4.1.9.

## 2 НОРМАТИВНЫЕ ССЫЛКИ

В настоящем стандарте использованы ссылки на следующие стандарты:

ГОСТ 2.601—95 ЕСКД. Эксплуатационные документы

ГОСТ 9.032—74 ЕСЗКС. Покрытия лакокрасочные. Группы, технические требования и обозначения

ГОСТ 9.301—86 ЕСЗКС. Покрытия металлические и неметаллические неорганические. Общие требования

ГОСТ 9.302—88 ЕСЗКС. Покрытия металлические и неметаллические неорганические. Методы контроля

ГОСТ 9.303—84 ЕСЗКС. Покрытия металлические и неметаллические неорганические. Общие требования к выбору

- ГОСТ 9.402—80 ЕСКЗС. Покрытия лакокрасочные. Подготовка металлических поверхностей перед окрашиванием
- ГОСТ 493—79 Бронзы безоловянные литейные. Марки
- ГОСТ 577—68 Индикаторы часового типа с ценой деления 0,01 мм. Технические условия
- ГОСТ 1585—85 Чугун антифрикционный для отливок. Марки
- ГОСТ 5264—80 Ручная дуговая сварка. Соединения сварочные. Основные типы, конструктивные элементы и размеры
- ГОСТ 6465—76 Эмали ПФ-115. Технические условия
- ГОСТ 9569—79 Бумага парафинированная. Технические условия
- ГОСТ 10354—82 Пленка полиэтиленовая. Технические условия
- ГОСТ 12082—82 Обрешетки дощатые для грузов массой до 500 кг. Общие технические условия
- ГОСТ 14192—96 Маркировка грузов
- ГОСТ 14771—76 Дуговая сварка в защитном газе. Соединения сварные. Основные типы, конструктивные элементы и размеры
- ГОСТ 15140—78 Материалы лакокрасочные. Методы определения адгезии
- ГОСТ 15150—69 Машины, приборы и другие технические изделия. Исполнения для различных климатических районов. Категории, условия эксплуатации, хранения и транспортирования в части воздействия климатических факторов внешней среды
- ГОСТ 15878—79 Контактная сварка. Соединения сварные. Конструктивные элементы и размеры
- ГОСТ 18099—78 Эмали МЛ-152. Технические условия
- ГОСТ 19024—79 Эмаль АС-182. Технические условия
- ГОСТ 19459—87 Сополимеры полиамида литьевые. Технические условия
- ГОСТ 24784—81 Эмали ПФ-188. Технические условия

### 3 ОСНОВНЫЕ ПАРАМЕТРЫ И РАЗМЕРЫ

3.1 По форме, габаритным размерам и расположению элементов тележки могут быть различных исполнений.

3.2 Основные параметры и размеры тележек должны соответствовать указанным на рисунке 1 и в таблице 1.

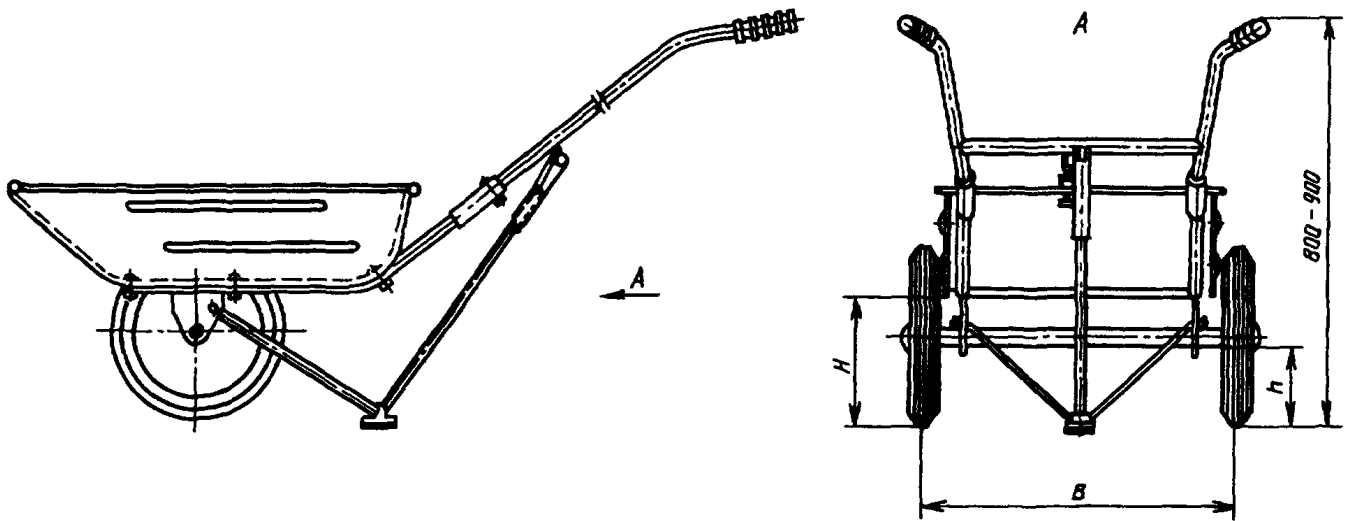


Рисунок 1

Т а б л и ц а 1 — Основные параметры и размеры тележек

Размеры в миллиметрах

Наименование параметров и размеров	Норма			
	150	100	70	50
Грузоподъемность, кг	150	100	70	50
Дорожный просвет $h$ , не менее	150		—	150
Расстояние от опорной плоскости до платформы $H$ , не более	400		—	350
Ширина колеи $B$ , не более	720		—	500
Масса, кг, не более	30	25		10; 12
Число колес, шт.	2		1	2
Ширина шины колеса, не менее	50			
<p>*Для тележек со складывающимися колесами.</p> <p>П р и м е ч а н и е — Для складных тележек допускается дорожный просвет не менее 135 мм</p>				

#### 4 ОБЩИЕ ТЕХНИЧЕСКИЕ ТРЕБОВАНИЯ

Тележки следует изготавливать в соответствии с требованиями настоящего стандарта по рабочим чертежам и образцам-эталонам, утвержденным в установленном порядке.

##### 4.1 Характеристики

4.1.1 Колеса тележек следует устанавливать на подшипниках качения и скольжения. Подшипники скольжения должны быть изготовлены из бронзы по ГОСТ 493, антифрикционного чугуна по ГОСТ 1585, полиамида по ГОСТ 19459.

Допускается применять другие материалы, не снижающие прочностные характеристики подшипников.

4.1.2 Посадочные поверхности осей подшипников качения — в соответствии с применяемыми подшипниками.

4.1.3 На поверхности пластмассовых деталей трещины, пузыри, вздутия, грат более 0,5 мм в местах разъема формы, следы выталкивателей и литника более 0,2 мм по глубине и более 0,5 мм по высоте,

инородные включения в количествах, более допустимых по нормам на сырье и материалы, не допускаются.

4.1.4 На поверхности резиновых деталей не должно быть трещин, пузырей, свищей, надрывов.

4.1.5 Гнутые детали не должны иметь трещин, надрывов. Гофры не должны быть более 3 мм.

4.1.6 Отбортовка металлического кузова тележки должна иметь равномерную ширину и высоту. Заусенцы и надрывы на отбортовке не допускаются.

4.1.7 Колеса тележек должны быть снабжены пневматическими или массивными резиновыми шинами.

4.1.8 Колеса должны быть съемными. Колеса должны вращаться плавно, без заеданий. Момент сопротивления вращению не должен быть более 0,2 Н · м.

4.1.9 Шины колес должны плотно прилегать к ободьям по всей окружности и не должны сниматься с них при боковых перемещениях тележки.

Торцевое биение обода колеса не должно быть более 3 мм, радиальное — 2 мм для колес с массивными резиновыми шинами и 10 мм и 5 мм соответственно — для колес с пневматическими шинами.

4.1.10 Резиновые детали должны сохранять эксплуатационные свойства при температуре окружающего воздуха от минус 30 °С до плюс 50 °С.

4.1.11 Сварные швы должны быть выполнены по ГОСТ 5264 или по ГОСТ 14771, или по ГОСТ 15878. В сварных соединениях не допускаются непровары, трещины, прожоги, подрезы глубиной свыше 10 % толщины свариваемого материала, но не более 1 мм его глубины.

4.1.12 Подготовку металлических поверхностей тележек перед окрашиванием следует проводить по ГОСТ 9.402.

4.1.13 Металлические детали тележек должны быть покрыты эмалью ПФ-115 по ГОСТ 6465 или эмалью АС-182 по ГОСТ 19024, или эмалью ПФ-188 по ГОСТ 24784, или эмалью МЛ-152 с добавкой «Дон-52» по ГОСТ 18099 толщиной покрытия не менее 35 мкм.

Допускается применять другие эмали или краски, по качественным показателям не ниже указанных.

Допускается металлические ручки покрывать хромом, никелем или цинком.

Толщина покрытия — не менее 6 мкм по ГОСТ 9.303.

4.1.14 Лакокрасочное покрытие металлических деталей тележек должно соответствовать V классу ГОСТ 9.032, металлические покрытия — ГОСТ 9.301.



4.1.15 Срок службы тележек — 5 лет.

## 4.2 Маркировка

4.2.1 На видном месте тележки должны быть четко нанесены:

- товарный знак или наименование предприятия-изготовителя;
- грузоподъемность тележки.

4.2.2 Тележки, прошедшие сертификацию, следует маркировать знаком соответствия путем нанесения его на каждую единицу продукции, тару, упаковку.

## 4.3 Упаковка

4.3.1 Тележки должны быть упакованы в деревянные обрешетки по ГОСТ 12082.

Допускается другая упаковка тележек, обеспечивающая их сохранность при транспортировании и хранении.

4.3.2 К тележкам должна прилагаться эксплуатационная документация (паспорт или руководство по эксплуатации, или этикетка) по ГОСТ 2.601.

4.3.3 Эксплуатационная документация должна быть упакована в парафинированную бумагу по ГОСТ 9569 или пакет из полиэтиленовой пленки по ГОСТ 10354 и прикреплена к тележке.

Допускается эксплуатационную документацию в торгующие организации поставлять в отдельной упаковке в количестве, соответствующем поставляемой партии.

4.3.4 Масса брутто должна быть не более 55 кг.

4.3.5 В каждое упаковочное место должен быть вложен упаковочный лист с указанием:

- товарного знака, наименования и местонахождения предприятия-изготовителя;
- наименования изделия;
- количества изделий;
- артикула;
- обозначения настоящего стандарта;
- даты упаковывания, штампа ОТК или клейма упаковщика.

4.3.6 К одной из торцевых стенок обрешетки или на видном месте упаковки должен быть прикреплен ярлык с указанием:

- номера обрешетки (по требованию потребителя);
- наименования изделия;
- количества изделий в обрешетке (упаковке);
- артикула;
- массы брутто.

4.3.7 Транспортная маркировка — маркировка, характеризующая тару, место и способы ее нанесения, — по ГОСТ 14192.

## 5 ТРЕБОВАНИЯ БЕЗОПАСНОСТИ

5.1 Тележки должны иметь опоры для установки их в горизонтальное положение. Для двухколесных тележек опора должна быть складывающаяся.

Одноколесные тележки впереди колеса должны иметь бампер, обеспечивающий удобство и безопасность при разгрузке.

5.2 Ручки тележек должны быть облицованы материалом, имеющим низкую теплопроводность.

5.3 Ручки тележек грузоподъемностью 150 кг должны быть выполнены в виде замкнутого контура.

5.4 Конструкция двухколесных нагруженных тележек должна обеспечивать устойчивость в поперечном положении при угле наклона  $30^\circ$  к горизонтальной плоскости.

5.5 Усилие, передаваемое на ручки для удержания грузовой двухколесной тележки в равновесии, не должно превышать для тележек грузоподъемностью до 100 кг — 80 Н, для тележек грузоподъемностью свыше 100 кг — 100 Н.

5.6 Усилие, передаваемое на ручки для удержания грузовой одноколесной тележки в равновесии, не должно превышать 250 Н.

## 6 ПРИЕМКА

6.1 Изготовитель гарантирует соответствие качества изготовления тележек требованиям настоящего стандарта, устанавливает правила их приемки, виды контроля и периодичность его проведения.

## 7 МЕТОДЫ КОНТРОЛЯ

7.1 Внешний вид тележек (4.1.3, 4.1.4, 4.1.6, 4.1.7, 4.1.13, 4.2.1, 4.2.2, 5.1 — 5.3) проверяют визуально путем сравнения с образцом-эталоном.

7.2 Качество металлических покрытий (4.1.13) — по ГОСТ 9.302.

7.3 Проверку качества лакокрасочного покрытия (4.1.13) проводят по ГОСТ 15140, при этом адгезия должна быть не более 2 баллов.

7.4 При проверке устойчивости (5.4) тележку загружают равномерно песком, масса которого соответствует грузоподъемности тележки. Тележку устанавливают на опорную плоскость, расположенную под углом  $30^\circ$ , при этом тележка не должна опрокидываться в поперечном направлении.

7.5 Посадку шин на обод колеса (4.1.9) проверяют на твердом грунте резким поворотом тележки на  $90^\circ$  относительно одного колеса с грузом, превышающим на 25 % грузоподъемность тележки.

7.6 Тележку с равномерно расположенным грузом, масса которого соответствует грузоподъемности тележки, устанавливают на горизонтальную плоскость в неподвижном состоянии и динамометром измеряют усилия на ручках (5.5, 5.6).

7.7 Грузоподъемность тележки (3.2) проверяют грузом массой, превышающей в 1,5 раза максимальную.

Тележка должна плавно перемещаться по грунтовой дороге в течение 30 мин, после чего в деталях не должно быть остаточных деформаций.

7.8 Торцевое и радиальное биения колеса (4.1.9) проверяют индикатором часового типа по ГОСТ 577.

7.9 Момент сопротивления вращению (4.1.8) проверяют приложением к шине колеса груза соответствующей массы.

7.10 Толщину лакокрасочного покрытия (4.1.13) проверяют толщиномером.

7.11 Размеры тележек (3.2, 4.1.11 (в части размеров дефектов), 4.1.5 (в части размера гофра), 4.1.3 (в части размера грата, следов литника, выталкивателей, инородных включений)) проверяют универсальным или специальным измерительным инструментом.

7.12 Проверку срока службы (4.1.15) проводят по статистическим данным и по результатам подконтрольной эксплуатации потребителем.

## 8 ТРАНСПОРТИРОВАНИЕ И ХРАНЕНИЕ

8.1 Тележки транспортируют транспортом любого вида в закрытых транспортных средствах или контейнерах в соответствии с правилами перевозки грузов, действующими на транспорте данного вида.

Транспортирование в части воздействия климатических факторов — в условиях 5 (ОЖ4) по ГОСТ 15150.

8.2 Хранение тележек на складах предприятия-изготовителя и потребителя — в условиях 2(С) по ГОСТ 15150.

## 9 ГАРАНТИИ ИЗГОТОВИТЕЛЯ

9.1 Изготовитель гарантирует соответствие тележек требованиям настоящего стандарта при соблюдении условий эксплуатации, транспортирования и хранения.

9.2 Гарантийный срок эксплуатации тележек — 18 мес со дня продажи через розничную торговую сеть, а для тележек вне рыночного потребления — с момента получения потребителем.

Ключевые слова: тележки ручные, тележки двухколесные, тележки одноколесные, размеры, поверхности детали, колеса, покрытия, маркировка, упаковка, требования безопасности, приемка, контроль, транспортирование, хранение, гарантии

Редактор *Р.Г. Говердовская*  
Технический редактор *Л.А. Кузнецова*  
Корректор *В.Е. Нестерова*  
Компьютерная верстка *А.С. Юфима*

Изд. лиц. № 021007 от 10.08.95. Сдано в набор 18.06.97. Подписано в печать 13.08.97.  
Усл.печ.л. 0,70. Уч.-изд.л. 0,60. Тираж 242 экз. С 707. Зак. 509.

---

ИПК Издательство стандартов, 107076, Москва, Колодезный пер., 14.  
Набрано в Издательстве на ПЭВМ  
Филиал ИПК Издательство стандартов — тип. "Московский печатник"  
Москва, Лялин пер., 6  
Плр № 080102