



ГОСУДАРСТВЕННЫЙ СТАНДАРТ
СОЮЗА ССР

**АЛЮМИНИЙ ФТОРИСТЫЙ
ТЕХНИЧЕСКИЙ**

ТЕХНИЧЕСКИЕ УСЛОВИЯ

ГОСТ 19181—78

Издание официальное

ГОСУДАРСТВЕННЫЙ КОМИТЕТ СССР ПО СТАНДАРТАМ
Москва

АЛЮМИНИЙ ФТОРИСТЫЙ ТЕХНИЧЕСКИЙ**Технические условия**Technical fluoride aluminium.
Specifications**ГОСТ
19181-78**

ОКП 21 5435 0100

Срок действия с 01.01.80
до 01.01.95**Несоблюдение стандарта преследуется по закону**

Настоящий стандарт распространяется на технический фтористый алюминий, предназначенный для производства алюминия электролитическим методом в цветной металлургии и других отраслях промышленности.

Формула AlF_3 .

Молекулярная масса (по международным атомным массам 1971 г.) — 83,977.

(Измененная редакция, Изм. № 1, 2).

1. ТЕХНИЧЕСКИЕ ТРЕБОВАНИЯ

1.1. Технический фтористый алюминий должен быть изготовлен в соответствии с требованиями настоящего стандарта по технологическому регламенту, утвержденному в установленном порядке.

1.2. По физико-химическим показателям фтористый алюминий должен соответствовать нормам, указанным в таблице.

Наименование показателя	Норма	
	Высший сорт ОКП 21 5435 0120	Первый сорт ОКП 21 5435 0130
1. Потери при прокаливании, %, не более	2,5	3,5
2. Массовая доля фтористого алюминия (AlF ₃), %, не менее	93	88
3. Массовая доля свободной окиси алюминия (Al ₂ O ₃), %, не более	4	7
4. Массовая доля суммы двуокиси кремния и окиси железа (SiO ₂ +Fe ₂ O ₃), %, не более	0,3	0,4
5. Массовая доля сульфатов (SO ₄), %, не более	0,1	0,2
6. Массовая доля пятиокиси фосфора (P ₂ O ₅), %, не более	0,05	0,05

Примечание. При получении фтористого алюминия из флюоритового концентрата допускается массовая доля сульфатов для первого сорта не более 0,7%.

(Измененная редакция, Изм. № 1, 2).

2. ТРЕБОВАНИЯ БЕЗОПАСНОСТИ

2.1. Фтористый алюминий пожаро- и взрывобезопасен, токсичен. Токсичность его обусловлена присутствием фтор-иона.

По степени воздействия на организм продукт относится к веществам 2-го класса опасности по ГОСТ 12.1.007—76.

2.2. Фтористый алюминий поступает в воздух рабочей зоны в виде пыли и аэрозоля.

Пыль или аэрозоль фтористого алюминия поступают в организм через органы дыхания и могут вызвать тяжелые отравления. При длительном воздействии на организм фтористый алюминий оказывает общетоксическое действие, вызывая заболевание сердечно-сосудистой системы, органов дыхания, кроветворения, функциональные заболевания печени, центральной нервной системы, поражение зубов, развитие остеосклероза, действует раздражающе на верхние дыхательные пути, кожу, слизистую оболочку глаз и носа.

Фтор кумулирует в организме, откладываясь в значительных количествах в железах внутренней секреции, костных тканях и зубах.

2.1; 2.2. (Измененная редакция, Изм. № 1).

2.3. Предельно допустимые концентрации фтористого алюминия в пересчете на фтор:

в воздухе рабочей зоны — 2,5/0,5 мг/м³ (максимальная разовая/среднесменная);

в атмосферном воздухе — 0,2/0,003 мг/м³ (максимальная разовая/среднесуточная);

в воде водоемов санитарно-бытового пользования:
для I и II климатических районов — 1,5 мг/дм³;

для III климатического района — 1,2 мг/дм³;
 для IV климатического района — 0,7 мг/дм³.

(Измененная редакция, Изм. № 1, 2).

2.4. Определение ПДК проводят по методам, утвержденным Минздравом СССР.

(Измененная редакция, Изм. № 2).

2.5. В производстве фтористого алюминия отходом является влажный кремнегель, который не оказывает вредного воздействия на организм. Применяется кремнегель в качестве минерализующей добавки при производстве белого портландцемента и в качестве добавки в бетон при строительстве гидро-энергетических объектов.

Воздух, выбрасываемый в атмосферу, должен проходить очистку в скрубберах, орошаемых щелочным раствором, а непосредственно перед выбросом — дополнительную санитарную очистку. Орошающий раствор возвращается и используется в производстве.

Стоки, образующиеся в результате смывов и влажной уборки, собираются в приемнике и направляются для обезвреживания на станцию нейтрализации.

2.6. В воздушной среде и сточных водах в присутствии других веществ или факторов фтористый алюминий новых токсичных веществ не образует.

2.7. Лица, работающие с фтористым алюминием, должны быть обеспечены бытовыми помещениями согласно нормам и правилам, утвержденным Госстроем СССР.

В целях коллективной защиты должна быть предусмотрена герметизация оборудования и коммуникаций.

Производственные и лабораторные помещения, в которых производится работа с фтористым алюминием, должны быть оснащены приточно-вытяжной вентиляцией по ГОСТ 12.4.021—75, обеспечивающей состояние воздушной среды в соответствии с ГОСТ 12.1.005—76.

Места возможного присутствия пыли фтористого алюминия и газообразного фтористого водорода должны быть снабжены местной вытяжной вентиляцией.

Лица, работающие с фтористым алюминием, должны быть обеспечены специальной одеждой в соответствии с ГОСТ 12.4.103—83 и средствами индивидуальной защиты по действующим нормам.

2.8. Для защиты органов дыхания должны применяться респираторы типов ШБ-1 «Лепесток-5» и У-2К по ГОСТ 12.4.034—85, лица и глаз — герметичные защитные очки по ГОСТ 12.4.013—85, кожи рук — рукавицы специальные по ГОСТ 12.4.010—75.

2.5—2.8. **(Измененная редакция, Изм. № 1).**

2.9; 2.10. **(Исключены, Изм. № 2).**

2.11. При погрузке и разгрузке фтористого алюминия должны соблюдаться требования ГОСТ 12.3.009—76.

2.12; 2.13. (Исключены, Изм. № 2).

3. ПРАВИЛА ПРИЕМКИ

3.1. Фтористый алюминий принимают партиями. Партией считают количество продукта, однородного по своим показателям качества, оформленного одним документом о качестве, не более грузоподъемности одного вагона, цистерны, хоппера.

Документ о качестве должен содержать:

наименование предприятия-изготовителя и его товарный знак; наименование, сорт продукта и классификационный шифр группы;

номер партии;

массу нетто;

количество мест в партии;

результаты проведенных анализов или подтверждение о соответствии качества продукта требованиям настоящего стандарта;

обозначение настоящего стандарта.

(Измененная редакция, Изм. № 1, 2).

3.2. Для контроля качества упакованного продукта отбирают 2% упаковочных единиц, но не менее шести мешков или трех контейнеров.

Для контроля качества продукта, находящегося в движении, пробы отбирают с транспортной ленты, из вакуум-трубы, из аппаратов для отделения продукта от транспортной среды (бункера) или в местах перепада потока пересечением струи по всей ее ширине, из пневмотрубы методом систематической выборки из расчета 0,1 кг на 1000 кг продукта.

(Измененная редакция, Изм. № 2).

3.2а. Массовая доля свободной окиси алюминия, сульфатов и пятиоксида фосфора определяется по требованию потребителя.

(Введен дополнительно, Изм. № 2).

3.3. При получении неудовлетворительных результатов анализа хотя бы по одному показателю для упакованного продукта проводят повторный анализ на удвоенной выборке.

Результаты повторного анализа распространяются на всю партию.

Результаты анализа для фтористого алюминия из цистерн и хопперов распространяются на всю партию.

(Измененная редакция, Изм. № 1).

4. МЕТОДЫ АНАЛИЗА

4.1. Отбор проб

4.1.1. Точечные пробы продукта, упакованного в мешки, отбирают щелевидным щупом из нержавеющей стали, погружая его

не менее чем на 3/4 глубины мешка. Из контейнеров точечные пробы отбирают щелевидным шупом под углом на глубине 0,5 м из пяти разных точек, расположенных на равном расстоянии.

Точечные пробы из цистерн и хопперов отбирают удлиненным шупом из нержавеющей стали из каждого люка (отверстия) не менее чем в четырех — пяти точках с разных слоев, но не менее чем из двух.

Точечные пробы из пневмотрубы, из вакуум-трубы и аппаратов для определения продукта от транспортной среды (бункера) отбирают механическим пробоотборником или ручным способом.

Точечные пробы с транспортной ленты отбирают механическим пробоотборником или ручным способом в местах перепада потока по всей его ширине.

Масса точечной пробы должна быть не менее 0,1 кг.

4.1.2. Отобранные точечные пробы соединяют, получая объединенную пробу, из которой методом квартования получают среднюю пробу массой от 0,5 до 1,5 кг.

4.1.3. Среднюю пробу фтористого алюминия помещают в чистую, сухую, плотно закрываемую стеклянную или полиэтиленовую банку. На банку наносят следующие данные:

наименование предприятия-изготовителя;

наименование продукта, сорт;

номер партии;

дату отбора пробы;

обозначение настоящего стандарта.

Среднюю пробу методом последовательного квартования делят на аналитические пробы массой от 30 до 50 г.

Перед проведением анализа пробу просеивают через сито № 04 по ГОСТ 6613—86; остаток на сите растирают в агатовой или корундовой ступке до полного прохождения через сито. 30 г приготовленной пробы помещают в платиновую или стеклоглеродную чашку и высушивают в сушильном шкафу при температуре $(110 \pm 2)^\circ\text{C}$ до постоянной массы. Затем чашку с содержимым охлаждают в эксикаторе по ГОСТ 25336—82 над хлористым кальцием или силикагелем—индикатором по ГОСТ 8984—75.

Высушенную пробу хранят в воздухонепроницаемом сосуде такой вместимости, чтобы проба полностью заполняла его.

4.1.1—4.1.3. (Измененная редакция, Изм. № 2).

4.2. (Исключен, Изм. № 2).

4.3. Определение потерь при прокаливании

Метод основан на прокаливании пробы «сухим способом» в присутствии окиси магния для предотвращения потерь летучих неорганических соединений.

(Измененная редакция, Изм. № 2).

4.3.1. Аппаратура и реактивы

Весы лабораторные 2-го и 3-го классов с наибольшим пределом взвешивания до 200 г по ГОСТ 24104—88.

Термометр термоэлектрический типа ТХА.

Печь муфельная с автоматическим регулированием температуры.

Потенциометр по ГОСТ 7164—78.

Тигли платиновые № 6—7 или № 6—8 по ГОСТ 6563—75.

Чашки платиновые № 6—7 по ГОСТ 6563—75.

Эксикатор по ГОСТ 25336—82.

Кальций хлористый.

Магния окись по ГОСТ 4526—75, ч. д. а., прокаливают в платиновой чашке в муфельной печи при температуре 850—870°C в течение 14—15 ч и хранят в эксикаторе. Перед проведением анализа окись магния дополнительно прокаливают в платиновой чашке в течение 1 ч при температуре (550±20)°C и охлаждают в эксикаторе над хлористым кальцием или силикагелем-индикатором.

Силикагель-индикатор по ГОСТ 8984—75.

4.3.2. Проведение анализа

1 г фтористого алюминия взвешивают (результат взвешивания в граммах записывают с точностью до четвертого десятичного знака), помещают в платиновый тигель, предварительно доведенный до постоянной массы, 3 г окиси магния, взятые из эксикатора, быстро взвешивают на часовом стекле (результат взвешивания в граммах записывают с точностью до четвертого десятичного знака). Фтористый алюминий в тигле тщательно перемешивают примерно с $\frac{2}{3}$ взвешенного количества окиси магния, а на поверхность смеси насыпают оставшееся количество (окись магния переносят с часового стекла в платиновый тигель, который должен стоять на лощеной бумаге). Тигель со смесью прокаливают в муфельной печи при (550±20)°C в течение 1 ч. Одновременно проводят контрольный опыт, для этого в предварительно доведенный до постоянной массы платиновый тигель насыпают около 3 г окиси магния. Тигель с окисью магния взвешивают (результат взвешивания в граммах записывают с точностью до четвертого десятичного знака) и прокаливают в муфельной печи в тех же условиях. После прокаливании тигли с содержимым охлаждают в эксикаторе над хлористым кальцием или силикагелем-индикатором и взвешивают.

4.3.1; 4.3.2. (Измененная редакция, Изм. № 1, 2).

4.3.3. Обработка результатов

Потери при прокаливании (X) в процентах вычисляют по формуле

$$X = \frac{(m - m_1 - m_2) \cdot 100}{m_3},$$

- где m — масса тигля со смесью до прокаливания, г;
 m_1 — масса тигля со смесью после прокаливания, г;
 m_2 — масса потерь при прокаливании в контрольном опыте, найденная как разница между массой 3 г окиси магния до прокаливания и после прокаливания, г;
 m_3 — масса навески, г.

За результат анализа принимают среднее арифметическое трех параллельных определений, допускаемые расхождения между которыми не должны превышать 0,3% при доверительной вероятности $P=0,95$.

(Измененная редакция, Изм. № 1).

4.4. Определение массовой доли фтористого алюминия

Метод основан на сплавлении пробы с углекислым калием — натрием, осаждении фтора в виде фторхлорида свинца с последующим растворением в азотной кислоте и титрованием хлорид — иона меркуриметрическим методом (раствором окисной азотнокислой ртути).

(Измененная редакция, Изм. № 2).

4.4.1. Аппаратура, реактивы и растворы

Бюретки 1, 2, 3—2—25—0,1; 1, 2, 3—2—50—0,1 по ГОСТ 20292—74.

Весы лабораторные 2-го и 3-го класса с наибольшим пределом взвешивания до 200 г по ГОСТ 24104—88.

Колба мерная 2—250—2 по ГОСТ 1770—74.

Пипетки 4, 5, 6—2—1, 2, 5 и 2—2—100 по ГОСТ 20292—74.

Термометр термоэлектрический типа ТХА.

Термометр химический шкальный (0—100°C) по ГОСТ 215—73.

Цилиндр 1—50 по ГОСТ 1770—74.

Воронка по ГОСТ 25336—82.

Измельчитель вибрационный для механического измельчения.

Колбы Кн 2—250—19/26 ТХС по ГОСТ 25336—82.

Печь муфельная с автоматическим регулированием температуры.

Потенциометр по ГОСТ 7164—78.

Стаканы В-1—400 ТХС по ГОСТ 25336—82.

Стекло кварцевое по ГОСТ 2290—76 или песок кварцевый, ч.д.а.

Ступка агатовая или яшмовая.

Тигли платиновые с крышками № 6—7 по ГОСТ 6563—75.

Трубки кварцевые.

Холодильник по ГОСТ 16317—87.

Аммоний роданистый по ГОСТ 27067—86, раствор с массовой долей 1%.

Вода дистиллированная по ГОСТ 6709—72.

Калий углекислый — натрий углекислый по ГОСТ 4332—76.

Кислота азотная по ГОСТ 4461—77, раствор с массовой долей 25%; растворы с $(\text{HNO}_3) = 1, 2$ и 6 моль/дм³ (1, 2 и 6 н.).

Кислота соляная по ГОСТ 3118—77, разбавленная 1:1 и раствор с $(\text{HCl}) = 0,1$ моль/дм³ (0,1 н.).

Кислота уксусная по ГОСТ 61—75, х. ч., концентрированная и раствор с массовой долей 1%.

Метилловый оранжевый (индикатор), раствор с массовой долей 0,1%, готовят по ГОСТ 4919.1—77.

Натрий хлористый по ГОСТ 4233—77, х. ч., прокаленный до постоянной массы при 500—600°C, раствор с $(\text{NaCl}) = 0,1$ моль/дм³ (0,1 н.).

Натрий нитропруссидный (индикатор), раствор с массовой долей 10%, хранят в темной склянке.

Натрий фтористый по ГОСТ 4463—76.

Серебро азотнокислое по ГОСТ 1277—75, раствор с массовой долей 0,5% на растворе азотной кислоты с $(\text{HNO}_3) =$ моль/дм³ (1 н.).

Кварцевый песок (при наличии кварцевого стекла или кварцевых трубок их измельчают в измельчителе) обрабатывают раствором соляной кислоты (1:1) в фарфоровом стакане при нагревании с 2—3-кратной декантацией кислоты до отрицательной реакции на ионы железа (проба с роданистым аммонием). Затем промывают на вакуум-фильтре водой до удаления хлор-иона (проба с азотнокислым серебром), подсушивают и прокаливают в муфельной печи при температуре 700—800°C в течение 1 ч, затем охлаждают и растирают в агатовой или яшмовой ступке.

Допускается применение взамен кварцевого песка кислоты кремниевой водной по ГОСТ 4214—78, прокаленной при температуре 800—900°C в течение 1 ч.

Ртуть азотнокислая окисная по ГОСТ 4520—78, раствор с $(\frac{1}{2} \text{Hg}(\text{NO}_3)_2 \cdot \text{H}_2\text{O}) = 0,1$ моль/дм³ (0,1 н.) готовят следующим образом: 17 г азотнокислой окисной ртути растворяют в 20 см³ раствора азотной кислоты концентрации 6 моль/дм³ и в небольшом количестве воды, затем объем раствора доводят водой до 1 дм³ и перемешивают. Нормальность раствора азотнокислой окисной ртути устанавливают по раствору хлористого натрия с точной концентрацией 0,1 моль/дм³ в присутствии индикатора нитропрусида натрия.

Свинец уксуснокислый по ГОСТ 1027—67, раствор с массовой долей 12% на растворе уксусной кислоты с массовой долей 1%.

Фторхлорид свинца, насыщенный раствор; готовят следующим образом: 0,2 г фтористого натрия растворяют в 50 см³ воды, добавляют 100 см³ раствора хлористого натрия концентрации 0,1 моль/дм³, 2 см³ раствора азотной кислоты концентрации 2 моль/дм³, 0,5 см³ концентрированной уксусной кислоты, нагрева-

ют до 70—80°C и при непрерывном помешивании приливают 30 см³ раствора уксуснокислого свинца. Через 1—2 ч осадок отфильтровывают через фильтр «синяя лента» и промывают 6—7 раз холодной водой. Осадок с фильтра смывают в склянку, доливают водой до 1 дм³ и встряхивают в течение 15 мин. Для полного насыщения раствор оставляют на 15—16 ч. Раствор сохраняют в закрытой склянке. Перед применением раствор встряхивают, дают отстояться и фильтруют через фильтр «синяя лента» необходимое для анализа количество раствора, следя за тем, чтобы после фильтрования раствор был совершенно прозрачным.

4.4.2. Проведение анализа

0,25 г фтористого алюминия взвешивают (результат взвешивания в граммах записывают с точностью до четвертого десятичного знака), помещают в платиновый тигель, смешивают с 0,4 г растертого кварцевого песка и 3 г калия углекислого—натрия углекислого поверх смеси насыпают еще 3 г углекислого калия-натрия. Тигель накрывают крышкой, ставят в муфельную печь при 750°C, повышают температуру печи до 870—900°C и сплавляют при этой температуре в течение 25—15 мин. Затем тигель вынимают и быстро охлаждают неполным погружением в холодную воду. Плав переносят в стакан и выщелачивают водой при нагревании. После охлаждения содержимое стакана переносят в мерную колбу вместимостью 250 см³. Объем раствора доводят водой до метки, перемешивают и фильтруют через сухой фильтр «синяя лента» в сухую колбу, отбрасывая первые порции фильтрата. Отбирают пипеткой 100 см³ фильтрата в стакан вместимостью 400 см³, прибавляют 50 см³ раствора соляной кислоты концентрации 0,1 моль/дм³, 1—2 капли индикатора метилового оранжевого и, прикрывая стакан часовым стеклом, раствор нейтрализуют из бюретки раствором азотной кислоты концентрации 2 моль/дм³ до появления розовой окраски раствора, затем приливают еще 2 см³ избытка раствора азотной кислоты концентрации 2 моль/дм³. Часовое стекло обмывают водой, помещая промывные воды в стакан с анализируемым раствором. Объем раствора в стакане доводят водой до 220 см³, добавляют 0,5 см³ концентрированной уксусной кислоты, раствор нагревают до 35—40°C и осаждают фтор, прибавляя по каплям при энергичном перемешивании стеклянной палочкой 30 см³ раствора уксуснокислого свинца в течение 3 мин. Затем раствор с осадком оставляют в покое при температуре 10—20°C не менее чем на 10 ч. Отстоявшийся осадок фильтруют через фильтр «синяя лента» диаметром 9 см. Осадок в стакане и на фильтре промывают пять раз насыщенным раствором фторхлорида свинца порциями по 5—6 см³, два раза холодной водой (охлажденной до 10—14°C) такими же порциями. При промывании осадка в стакане осадок тщательно перемешивают. Воронку

с промытым осадком на фильтре устанавливают держателем над стаканом, в котором проводили осаждение фтора. Фильтр прокалывают стеклянной палочкой и осадок с фильтра смывают горячей водой в стакан. Затем фильтр промывают 10 см³ горячего раствора азотной кислоты с массовой долей 25% и тщательно горячей водой. Далее, убрав воронку с фильтром, промывают стенки стакана 10 см³ горячего раствора азотной кислоты с массовой долей 25% и горячей водой. Объем раствора в стакане доводят водой до 200—220 см³. После растворения осадка к холодному раствору прибавляют 1 см³ нитропруссид натрия и титруют раствором окисной азотнокислой ртути медленно, по каплям при интенсивном перемешивании до появления исчезающей муты.

Одновременно через все стадии анализа проводят контрольный опыт с теми же количествами реактивов, но без анализируемого продукта.

4.4.3. Обработка результатов

Массовую долю фтористого алюминия (X_1) в процентах вычисляют по формуле

$$X_1 = \frac{(V - V_1) \cdot 0,0019 \cdot 250 \cdot 100 \cdot 1,473}{m \cdot 100},$$

где V — объем раствора окисной азотнокислой ртути концентрации точно c ($1/2 \text{ Hg}(\text{NO}_3)_2 \cdot \text{H}_2\text{O}$) = 0,1 моль/дм³ (0,1 н.), израсходованный на титрование анализируемого раствора, см³;

V_1 — объем раствора окисной азотнокислой ртути концентрации точно c ($1/2 \text{ Hg}(\text{NO}_3)_2 \cdot \text{H}_2\text{O}$) = 0,1 моль/дм³ (0,1 н.), израсходованный на титрование раствора контрольного опыта, см³;

0,0019 — масса фтора, соответствующая 1 см³ раствора окисной азотнокислой ртути концентрации точно c ($1/2 \text{ Hg}(\text{NO}_3)_2 \cdot \text{H}_2\text{O}$) = 0,1 моль/дм³ (0,1 н.), г;

m — масса навески, г;

1,473 — коэффициент пересчета фтора на AlF_3 .

За результат анализа принимают среднее арифметическое трех параллельных определений, допускаемые расхождения между которыми не должны превышать 1% при доверительной вероятности $P=0,95$.

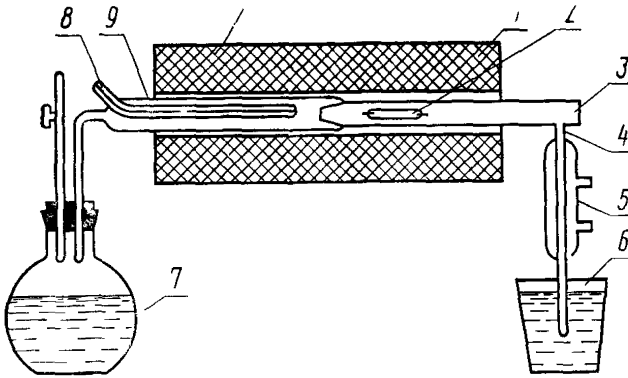
4.4.1—4.4.3 (Измененная редакция, Изм. № 1, 2).

4.5 Определение массовой доли фтористого алюминия

Метод основан на отгонке фтора пиролизом в виде фтористого водорода с последующим титрованием гидроокисью натрия в присутствии фенолфталеина.

(Измененная редакция, Изм. № 2).

Схема пирогидролитической установки



1—трубчатая печь; 2—лодочка с образцом; 3—реакционная трубка; 4—конденсатор; 5—холодильник; 6—полиэтиленовый стакан; 7—парообразователь; 8—термометр термоэлектрический, вставленный в кварцевый чехол; 9—трубка для подачи пара

4.5.1. Аппаратура, реактивы и растворы

Бюретка 1—2—25—0,1 по ГОСТ 20292—74.

Весы лабораторные 2-го и 3-го классов с наибольшим пределом взвешивания до 200 г по ГОСТ 24104—88.

Колба мерная 1—500—2 по ГОСТ 1770—74.

Пипетка 2—2—100 по ГОСТ 20292—74.

Колбы КнКШ 1—250—19/26 ТХС по ГОСТ 25336—82.

Установка для проведения гидролиза (см. чертеж). Установка состоит из:

трубчатой печи мощностью 1 кВт, обеспечивающей нагрев от 20 до 1200°C в течение 30—40 мин;

платиновой — по ГОСТ 6563—75 или кварцевой лодочки;

кварцевой или платиновой реакционной трубки диаметром 20 мм, длиной 230 мм;

кварцевого или платинового конденсатора диаметром 4—5 мм;

кварцевого или латунного холодильника;

полиэтиленового (пластмассового) стакана вместимостью 150—200 см³;

парообразователя (колба ПКШ-2000—29/32 ТХС) по ГОСТ 25336—82;

термометра термоэлектрического типа ТПП;

милливольтметра по ГОСТ 9736—80;

кварцевой трубки для подачи пара;

электролитки по ГОСТ 14919—83;

винтовых зажимов для регулирования подачи пара.

Вода дистиллированная по ГОСТ 6709—72, не содержащая углекислоты, готовят по ГОСТ 4517—87, свежеприготовленная.

Калий марганцовокислый по ГОСТ 20490—75.

Натрия гидроокись по ГОСТ 4328—77, раствор с (NaOH) = 0,05 моль/дм³ (0,05 н.) коэффициент нормальности устанавливают по раствору серной кислоты концентрации 0,1 моль/дм³, приготовленной из фиксанала. Для этого отбирают пипеткой 10 см³ раствора серной кислоты концентрации 0,1 моль/дм³, добавляют 90 см³ воды, 0,1 см³ раствора фенолфталеина и титруют 0,05 н. раствором гидроокиси натрия до появления розовой окраски, не исчезающей в течение 30 с. Затем раствор нагревают до кипения и снова титруют гидроокисью натрия до розовой окраски раствора. Раствор устойчив в течение 10 суток.

Фенолфталеин (индикатор), спиртовой раствор с массовой долей 0,1%.

Спирт этиловый ректификованный технический по ГОСТ 18300—87.

4.5.2. Проведение анализа

Установку собирают, как показано на чертеже, электроды нагревают до 30—50°C.

0,15 г фтористого алюминия взвешивают (результат взвешивания в граммах записывают с точностью до четвертого десятичного знака), помещают в лодочку, которую вставляют в реакционную трубку на расстоянии примерно 20 мм от края, и трубку помещают в печь. Одновременно в полиэтиленовый стакан, заполненный водой, погружают трубку конденсатора на глубину 5—10 мм. Реакционную трубку плотно вставляют в трубку для подачи пара из парообразователя. В момент соединения трубок винтовой зажим, соединяющий трубку с парообразователем, слегка открыт, а зажим, регулирующий контакт с атмосферным воздухом, открыт полностью. После прекращения выделения пузырьков в конденсате увеличивают поток пара. Для этого зажим на трубке медленно открывают примерно наполовину. Зажим, регулирующий контакт с атмосферным воздухом, закрывают, обеспечивая устойчивый поток пара в течение всего опыта, чтобы не произошло спекания образца.

Парообразователь наполняют дистиллированной водой, не содержащей углекислоты на $\frac{3}{4}$ объема колбы. В воду добавляют 0,1 г марганцовокислого калия. Парообразователь накрывают асбестовым одеялом.

Проводят пиролиз фтористого алюминия, собирая конденсат в полиэтиленовый стакан, для этого температуру печи равномерно поднимают до 1150°C (за 25—30 мин) и выдерживают при этой температуре 15 мин.

Конденсат количественно переносят в мерную колбу вместимостью 500 см³, доводят водой до метки и перемешивают. 100 см³ раствора помещают в коническую колбу вместимостью 250 см³, прибавляют 0,1 см³ раствора фенолфталеина и титруют раствором

гидроокиси натрия до появления розовой окраски, не исчезающей в течение 30 с. Затем раствор нагревают до кипения и снова титруют гидросокисью натрия до розовой окраски раствора.

Одновременно через все стадии анализа проводят контрольный опыт, для чего в платиновую реакционную трубку помещают пустую лодочку.

4.5.3. Обработка результатов

Массовую долю фтористого алюминия (X_2) в процентах вычисляют по формуле

$$X_2 = \frac{(V - V_1) \cdot 500 \cdot 0,00095 \cdot 100 \cdot 1,473}{m \cdot 100},$$

где V — объем раствора концентрацией точно 0,05 моль/дм³ гидроокиси натрия, израсходованный на титрование анализируемого раствора, см³;

V_1 — объем раствора концентрацией точно 0,05 моль/дм³ гидроокиси натрия, израсходованный на титрование раствора контрольного опыта, см³;

0,00095 — масса фтора, соответствующая 1 см³ раствора концентрацией точно 0,05 моль/дм³ гидроокиси натрия, г;

m — масса навески, г;

1,473 — коэффициент пересчета фтора на AlF_3 .

За результат анализа принимают среднее арифметическое двух параллельных определений, допускаемые расхождения между которыми не должны превышать 1% при доверительной вероятности $P=0,95$.

При разногласиях в оценке массовой доли фтористого алюминия анализ проводят объемным фторхлоридным методом.

4.5.1—4.5.3. (Измененная редакция, Изм. № 1, 2).

4.6. Определение массовой доли свободной окиси алюминия

Метод основан на сплавлении пробы фтористого алюминия с кислотным серноокислым калием с последующим трилонометрическим определением алюминия в присутствии кислородного оранжевого.

(Измененная редакция, Изм. № 2).

4.6.1. Аппаратура, реактивы и растворы

Бюретка 1—2—25 (50)—0,1 по ГОСТ 20292—74.

Весы лабораторные 2-го и 3-го класса с наибольшим пределом взвешивания до 200 г по ГОСТ 24104—88.

Термометр термоэлектрический типа ТХА.

Цилиндр 1—25 по ГОСТ 1770—74.

Печь муфельная с автоматическим регулированием температуры.

Потенциометр по ГОСТ 7164—78.

Тигли платиновые № 6—7 по ГОСТ 6563—75.

Чашки платиновые № 2—3 по ГОСТ 6563—75.

Колбы Кн1—250—29/32 ТХС ГОСТ 25336—82.

Аммиак водный по ГОСТ 3760—79, разбавленный 1:1.

Раствор буферный с рН 5,5—6,0, готовят по ГОСТ 10398—76.

Вода дистиллированная по ГОСТ 6709—72.

Калий серноокислый кислый по ГОСТ 4223—75.

Калий пироксерноокислый по ГОСТ 7172—76.

Натрий пироксерноокислый по ГОСТ 18344—78.

Кислота соляная по ГОСТ 3118—77, разбавленный 1:1.

Ксиленоловый оранжевый (индикатор), раствор с массовой долей 0,1%, годен в течение двух недель.

Метиловый оранжевый (индикатор), раствор с массовой долей 0,1%, готовят по ГОСТ 4919.1—77.

Соль динатриевая этилендиамин-N,N,N'N'-тетрауксусной кислоты, 2-водная (трилон Б) по ГОСТ 10652—73, раствор концентрации 0,05 моль/дм³, готовят и устанавливают коэффициент молярности по ГОСТ 10398—76.

Цинк по ГОСТ 3640—79 (марки ЦВ или ЦО), раствор азотнокислого цинка концентрации точно 0,05 моль/дм³, готовят по ГОСТ 10398—76.

Цинк серноокислый по ГОСТ 4174—77, раствор концентрации 0,05 моль/дм³, и устанавливают коэффициент молярности по ГОСТ 10398—76.

4.6.2. Проведение анализа

0,15 г фтористого алюминия взвешивают (результат взвешивания в граммах записывают с точностью до четвертого десятичного знака), смешивают в платиновом тигле с 4 г кислого серноокислого калия (или с 4 г измельченного пироксерноокислого калия либо пироксерноокислого натрия). Смесь нагревают на электрической плитке до расплавления, а затем сплавляют в муфельной печи при 700—750°C до полного удаления паров фтористого водорода и серного ангидрида в течение 25—30 мин.

Затем тигель вынимают и охлаждают. После охлаждения плав выщелачивают горячей водой в коническую колбу вместимостью 250 см³, добавляют 5 см³ соляной кислоты и нагревают до полного растворения плава. Раствор охлаждают, приливают 2—3 капли индикатора метилового оранжевого, нейтрализуют раствором аммиака до перехода красной окраски раствора в желтую и приливают 2—3 капли раствора соляной кислоты. К раствору из бюретки приливают точно 40 см³ раствора трилона Б и 20 см³ буферного раствора. Содержимое колбы кипятят 3—5 мин, затем быстро охлаждают под струей воды, добавляют 0,3 см³ раствора ксиленолового оранжевого или сухую смесь ксиленолового оранжевого с хлористым натрием и избыток раствора трилона Б титруют раствором азотнокислого или серноокислого цинка до изменения желтой окраски раствора в розовую.

Одновременно через все стадии анализа проводят контрольный опыт с тем же количеством реактивов, но без анализируемого продукта.

4.6.3. Обработка результатов

Массовую долю свободной окиси алюминия (X_3) в процентах вычисляют по формуле

$$X_3 = \left[\frac{(V - V_1) \cdot 0,00135 \cdot 100}{m} - (0,338 \cdot X_5) - (0,321 \cdot X_1) \right] \cdot 1,889,$$

где V — объем раствора азотнокислого или сернокислого цинка концентрации точно 0,05 моль/дм³, израсходованный на титрование 40 см³ раствора трилона Б в контрольном опыте, см³;

V_1 — объем раствора азотнокислого или сернокислого цинка концентрации точно 0,05 моль/дм³, израсходованный на титрование избытка трилона Б в анализируемом растворе, см³;

0,00135 — масса алюминия, соответствующая 1 см³ точно 0,05М раствора трилона Б, г;

m — масса навески, г;

X_5 — массовая доля окиси железа, определенная по п. 4.8.4, %;

0,338 — коэффициент пересчета окиси железа на алюминий;

X_1 — массовая доля фтористого алюминия, определенная по п. 4.4.3 (4.5.3), %;

0,321 — коэффициент пересчета фтористого алюминия на алюминий;

1,889 — коэффициент пересчета алюминия на окись алюминия.

За результат анализа принимают среднее арифметическое двух параллельных определений, допускаемые расхождения между которыми не должны превышать 1% при доверительной вероятности $P=0,95$.

4.6.1—4.6.3. (Измененная редакция, Изм. № 1, 2).

4.7. Определение массовой доли двуокиси кремния

Метод основан на фотометрическом определении кремния по реакции образования молибденовой сини в присутствии винной кислоты.

(Измененная редакция, Изм. № 2).

4.7.1. Аппаратура, реактивы и растворы

Бюретка 3—2—25—0,1 по ГОСТ 20292—74.

Весы лабораторные 2-го и 3-го класса с наибольшим пределом взвешивания до 200 г по ГОСТ 24104—88.

Колбы 1,2—(100, 200, 250, 500) — 2 по ГОСТ 1770—74.

Лабораторный рН-метр с погрешностью измерения $\pm 0,05$ ед. рН.

С. 16 ГОСТ 19181—78

Пипетки 2,6—2—5, 2—2—20, 2—2—25 по ГОСТ 20292—74.

Термометр термоэлектрический типа ТХА.

Фотоэлектроколориметр или спектрофотометр, обеспечивающий измерение коэффициента пропускания от 100 до 5% с абсолютной погрешностью $\pm 1\%$.

Цилиндры 1—25(50) по ГОСТ 1770—74.

Печь муфельная с автоматическим регулированием температуры.

Потенциометр по ГОСТ 7164—78.

Стаканы из фторопласта вместимостью 500 см³.

Стаканы Н-1—150 ТХС по ГОСТ 25336—82.

Чашки платиновые № 6—7 по ГОСТ 6563—75.

Вода дистиллированная по ГОСТ 6709—72.

Кислота азотная по ГОСТ 4461—77, раствор с (HNO₃) = 8 моль/дм³ (8 н.).

Кислота аскорбиновая, раствор концентрации 20 г/дм³ свежеприготовленный.

Кислота борная по ГОСТ 9656—75.

Кислота винная по ГОСТ 5717—81, раствор концентрации 100 г/дм³.

Кислота серная по ГОСТ 4204—77, раствор с (1/2H₂SO₄) = 16 моль/дм³ (16 н.).

Натрий кремнекислый мета 9 водный раствор, содержащий 1 г SiO₂ в 1 дм³, готовят по ГОСТ 4212—76 (раствор А) или кремния двуокись по ГОСТ 9428—73.

Раствор массовой концентрации 0,25 мг SiO₂ в 1 см³ готовят следующим образом: 0,2500 г тонко измельченной и предварительно прокаленной в течение 1 ч при 1000°C SiO₂ помещают в платиновый тигель, перемешивают с 4 г безводного углекислого натрия и сплавляют при 900°C в течение 15 мин. После охлаждения плав выщелачивают водой при нагревании в платиновой, серебряной или стеклоуглеродной чашке. Тигель тщательно промывают. Раствор охлаждают, переводят в мерную колбу вместимостью 1 дм³, доливают водой до метки и перемешивают. Раствор хранят в полиэтиленовой посуде (раствор А¹). Раствор массовой концентрации 0,005 мг SiO₂ в 1 см³ готовят разбавлением раствора А¹ перед употреблением: 20 см³ раствора А¹ переносят в мерную колбу вместимостью 1 дм³, доливают водой до метки и тщательно перемешивают (раствор Б).

Раствор массовой концентрации 0,005 мг SiO₂ в 1 см³ готовят следующим образом: 5 см³ раствора А (массовой концентрации 1 г SiO₂ в 1 дм³) помещают в мерную колбу вместимостью 1 дм³ и доводят водой до метки (раствор Б). Применяют свежеприготовленный раствор.

Натрий молибденовокислый по ГОСТ 10931—74, раствор концентрации 195 г/дм³, готовят растворением реактива в горячей

воде в стакане из полимерного материала; при необходимости раствор фильтруют.

Натрий углекислый по ГОСТ 83—79.

(Измененная редакция, Изм. № 2).

4.7.2. Подготовка к анализу

4.7.2.1. Приготовление раствора фона

12 г углекислого натрия и 4 г борной кислоты взвешивают (результат взвешивания в граммах записывают с точностью до второго десятичного знака), помещают в платиновую чашку и перемешивают палочкой из полимерного материала. Ставят чашку в муфельную печь, нагретую до температуры $(550 \pm 25)^\circ\text{C}$ и выдерживают 30 мин. Затем температуру поднимают до $(750 \pm 25)^\circ\text{C}$ и вновь выдерживают также 30 мин. Затем чашку с плавом вынимают, охлаждают, добавляют в чашку горячую воду и нагревают чашку с плавом до полного растворения плава. Содержимое чашки слегка охлаждают и переносят в стакан из фторопласта, содержащий 20 см^3 раствора азотной кислоты. Осторожно промывают чашку около 18 см^3 раствора азотной кислоты, затем несколько раз горячей водой, собирая промывные воды в стакан из фторопласта. После этого содержимое стакана осторожно нагревают в течение нескольких минут, но не кипятят (допускается нагревание на водяной бане, если раствор плава перенесен в посуду из полиэтилена).

Содержимое стакана охлаждают, переводят в мерную колбу вместимостью 250 см^3 , доводят объем водой до метки и перемешивают.

4.7.2.2. Проверка и установление рН

5 см^3 раствора фона, приготовленного по п. 4.7.2.1, помещают в стакан вместимостью 100 см^3 , приливают 5 см^3 раствора Б, приготовленного по п. 4.7.1, 5 см^3 раствора молибденовокислого натрия, 40 см^3 воды, раствор перемешивают и измеряют величину рН раствора. Величину рН доводят до 0,9, прибавляя раствор азотной кислоты из пипетки медленно, по каплям при перемешивании. Записывают пошедший объем раствора азотной кислоты.

4.7.2.3. Построение градуировочного графика

Для построения градуировочного графика готовят градуировочные растворы: в мерные колбы вместимостью 100 см^3 отбирают из бюретки $5,0; 10,0; 15,0; 20,0; 25,0\text{ см}^3$ раствора Б, полученного по п. 4.7.1, что соответствует $0,025; 0,050; 0,075; 0,100; 0,125\text{ мг SiO}_2$ при содержании SiO_2 более $0,2\%$ или отбирают из бюретки $2,0; 3,0; 5,0; 7,0; 10,0; 13,0\text{ см}^3$ раствора Б, полученного по п. 4.7.1, что соответствует $0,010; 0,015; 0,025; 0,035; 0,050; 0,065\text{ мг SiO}_2$ при содержании SiO_2 менее $0,2\%$. Затем приливают воды до 50 см^3 ,

5 см³ раствора фона, полученного по п. 4.7.2.1 и объем азотной кислоты, установленный по п. 4.7.2.2 и перемешивают.

После этого в каждую колбу приливают 5 см³ раствора молибденовокислого натрия, перемешивают и выдерживают в течение 20 мин при температуре 20—25°C, затем быстро добавляют 5 см³ раствора винной кислоты, 11 см³ серной кислоты и тотчас же 2 см³ раствора аскорбиновой кислоты. Доводят объем раствора водой до метки и перемешивают. Одновременно готовят раствор сравнения, в который приливают все реактивы, кроме раствора Б.

Через 30 мин измеряют величину оптической плотности градуировочных растворов по отношению к раствору сравнения на фотоэлектроколориметре в кювете с толщиной поглощающего свет слоя 30 мм или 50 мм при $\lambda=597\pm 10$ нм или спектрофотометре в кювете с толщиной поглощающего свет слоя 10 мм или 20 мм при $\lambda=815$ нм. По полученным данным строят градуировочный график, откладывая на оси абсцисс массу SiO₂ в миллиграммах, а на оси ординат — соответствующую оптическую плотность.

4.7.3. Проведение анализа

1 г фтористого алюминия взвешивают (результат взвешивания в граммах записывают с точностью до четвертого десятичного знака), помещают в платиновую чашку, содержащую 12 г углекислого натрия и 4 г борной кислоты и перемешивают палочкой из полимерного материала. Ставят чашку в муфельную печь, нагретую до температуры (550±25)°C и выдерживают 30 мин. Затем температуру повышают до (750±25)°C и вновь выдерживают 30 мин. После этого чашку с плавом вынимают, охлаждают, добавляют в чашку горячую воду и нагревают чашку до полного растворения плава. Содержимое чашки слегка охлаждают и переносят в стакан из фторопласта, содержащий 20 см³ раствора азотной кислоты. Осторожно промывают чашку около 18 см³ раствора азотной кислоты, затем несколько раз горячей водой, собирая промывные воды в стакан из фторопласта. После этого стакан с содержимым осторожно нагревают в течение нескольких мин, но не кипятят (допускается нагревание на водяной бане, если раствор плава перенесен в посуду из полиэтилена).

Содержимое стакана охлаждают, переносят в мерную колбу вместимостью 250 см³, доводят объем водой до метки и перемешивают (раствор 1). После этого раствор 1 из колбы переливают в сухую склянку из полимерного материала и сохраняют для определения массовой доли окиси железа и пятиоксида фосфора.

5 см³ раствора 1 помещают в стакан вместимостью 100 см³, приливают 40 см³ воды, 5 см³ молибденовокислого натрия, перемешивают и измеряют величину рН, которую доводят до 0,9, прибавляя раствор азотной кислоты из пипетки медленно, по каплям

при перемешивании. Записывают пошедший объем азотной кислоты.

5 см³ раствора 1 помещают в мерную колбу вместимостью 100 см³, приливают 40 см³ воды, объем азотной кислоты, определенный при доведении рН до 0,9, 5 см³ молибденовокислого натрия, перемешивают и выдерживают в течение 20 мин при температуре 20—25°С, затем быстро добавляют 5 см³ раствора винной кислоты, 11 см³ серной кислоты и тотчас же 2 см³ раствора аскорбиновой кислоты. Доводят объем водой до метки и вновь перемешивают.

Одновременно через все стадии анализа проводят контрольный опыт с тем же количеством реактивов, но без анализируемой пробы.

Через 30 мин измеряют оптическую плотность анализируемого раствора по отношению к раствору контрольного опыта.

4.7.2.1—4.7.3. (Измененная редакция, Изм. № 1, 2).

4.7.4. *Обработка результатов*

Массовую долю двуокиси кремния (X_4) в процентах вычисляют по формуле

$$X_4 = \frac{m_1 \cdot 250 \cdot 100}{m \cdot 5 \cdot 1000},$$

где m_1 — масса двуокиси кремния, найденная по градуировочному графику, мг;

m — масса навески, г.

За результат анализа принимают среднее арифметическое двух параллельных определений, допускаемые расхождения между которыми не должны превышать 0,04% при доверительной вероятности $P=0,95$.

(Измененная редакция, Изм. № 1).

4.8. Определение массовой доли железа в пересчете на Fe_2O_3 фотометрическим методом

Метод основан на образовании комплексного соединения железа (II) с *o*-фенантролином или 2,2'-дипиридилом. В качестве восстановителя применяют гидроксилламин солянокислый. Фотометрирование окрашенного комплекса проводят при длине волны $\lambda = 500—540$ нм.

(Измененная редакция, Изм. № 2).

4.8.1. *Аппаратура, реактивы и растворы*

Бюретка 1—2—10—0,05 по ГОСТ 20292—74.

Весы лабораторные 2-го и 3-го класса с наибольшим пределом взвешивания до 200 г по ГОСТ 24104—88.

Колбы 1,2—100(1000)—2 по ГОСТ 1770—74.

Лабораторный рН-метр с погрешностью измерения $\pm 0,05$ ед. рН.

Пипетки 2—2—10 (25,50) и 6(7)—2—5 по ГОСТ 20292—74.

Фотоэлектроколориметр или спектрофотометр, обеспечивающий измерение коэффициента пропускания от 100 до 5% с абсолютной погрешностью $\pm 1\%$.

Цилиндры 1,3—25 по ГОСТ 1770—74.

Стаканы Н-100 ТХС по ГОСТ 25336—82.

Бумага индикаторная для рН 3,5—4,2 при интервале 0,2 единицы.

Буферный раствор с рН=4,0—4,2 готовят по ГОСТ 4919.2—77 (табл. 5).

Вода дистиллированная по ГОСТ 6709—72.

Гидроксиламин солянокислый по ГОСТ 5456—79, раствор с массовой долей 10%.

2,2-Дипиридил (альфа, альфа'-Дипиридил), раствор с массовой долей 0,5%, готовят следующим образом: 0,5 г препарата растворяют в 100 см³ горячей воды с добавлением 0,5 см³ раствора соляной кислоты концентрации 0,1 моль/дм³.

Квасцы железоаммонийные, раствор, содержащий 1 мг железа в 1 см³, готовят по ГОСТ 4212—76 — раствор А. 10 см³ приготовленного раствора разбавляют раствором соляной кислоты концентрации 0,01 моль/дм³ до 1 дм³; 1 см³ полученного раствора содержит 0,01 мг железа — раствор Б. Применяют свежеприготовленный раствор.

Кислота соляная по ГОСТ 3118—77, разбавленная 1:1, растворы с (HCl)=0,1 моль/дм³ (0,1 н) и с (HCl)=0,01 моль/дм³ (0,01 н).

Кислота уксусная по ГОСТ 61—75 ледяная и разбавленная 1:1.

Натрий уксуснокислый по ГОСТ 199—78, раствор с массовой долей 20%.

Ортофенантролин, раствор с массовой долей 0,25%, готовят растворением 0,625 г препарата в 250 см³ горячей воды.

Аммиак водный по ГОСТ 3760—79, разбавленный 1:1.

4.8.2. Подготовка к анализу

4.8.2.1. Построение градуировочного графика

Для построения градуировочного графика готовят градуировочные растворы: в мерные колбы вместимостью 100 см³ отбирают из бюретки 0,5; 2,0; 4,0; 6,0 и 8,0 см³ раствора Б, полученного по п. 4.8.1, что соответствует 0,005; 0,020; 0,040; 0,060 и 0,080 мг железа. Затем приливают воды до 50 см³, 3 см³ раствора солянокислого гидроксиламина, 3 см³ ортофенантролина или 2,2'-Дипиридила и 25 см³ буферного раствора. После добавления каждого реактива содержимое колб перемешивают, доводят объемы растворов водой до метки и снова перемешивают. Одновременно готовят раствор сравнения, в который приливают те же реактивы, кроме раствора Б.

Через 30 мин измеряют величину оптической плотности градуировочных растворов по отношению к раствору сравнения на фотоэлектроколориметре или спектрофотометре в кювете с толщиной поглощающего свет слоя 50 мм. По полученным данным строят градуировочный график, откладывая на оси абсцисс массу железа в миллиграммах, а на оси ординат — соответствующую оптическую плотность.

4.8.1, 4.8.2, 4.8.2.1. (Измененная редакция, Изм. № 1, 2).

4.8.3. *Проведение анализа*

10—50 см³ раствора 1, полученного по п. 4.7.3, помещают в стакан вместимостью 100 см³, разбавляют водой до 50 см³. Затем добавляют 3 см³ раствора солянокислого гидроксилamina. Через 2—3 мин добавляют 3 см³ раствора ортофенантролина или 2,2'-Дипиридила и 25 см³ буферного раствора и измеряют величину рН раствора индикаторной бумагой или на рН-метре. Величину рН доводят до 3,5—4,2 добавлением уксуснокислого натрия или уксусной кислоты. Записывают пошедший объем уксуснокислого натрия или уксусной кислоты.

10—50 см³ раствора 1 (вторую аликвотную часть) помещают в мерную колбу вместимостью 100 см³, разбавляют водой до 50 см³, приливают 3 см³ раствора солянокислого гидроксилamina. Через 2—3 мин добавляют 3 см³ раствора ортофенантролина или 2,2'-Дипиридила, 25 см³ буферного раствора; объем уксуснокислого натрия или уксусной кислоты, определенный при доведении рН до 3,5—4,2. После добавления каждого реактива содержимое колб перемешивают, доводят объем раствора водой до метки и вновь перемешивают.

Одновременно через все стадии анализа проводят контрольный опыт с тем же количеством реактивов, но без анализируемого раствора.

Через 10—15 мин измеряют величину оптической плотности анализируемого раствора по отношению к соответствующей аликвотной части раствора контрольного опыта.

(Измененная редакция, Изм. № 1).

4.8.4. *Обработка результатов*

Массовую долю окиси железа (X_5) в процентах вычисляют по формуле

$$X_5 = \frac{m_1 \cdot 1,43 \cdot 250 \cdot 100}{m \cdot V \cdot 1000},$$

где m_1 — масса железа, найденная по градуировочному графику, мг;

1,43 — коэффициент пересчета железа на окись железа;

m — масса навески, г;

V — объем раствора, взятый для колориметрирования, см³.

(Измененная редакция, Изм. № 1).

4.9. Определение массовой доли суммы двуокиси кремния и окиси железа

Массовую долю двуокиси кремния и окиси железа (X_6) в процентах вычисляют по формуле

$$X_6 = X_4 + X_5,$$

где X_4 — массовая доля двуокиси кремния, определенная по п. 4.7.4, %;

X_5 — массовая доля окиси железа, определенная по п. 4.8.4, %.

За результат анализа принимают среднее арифметическое двух параллельных определений, допускаемые расхождения между которыми не должны превышать 0,05%.

4.10. Определение массовой доли сульфатов кинетическим методом

Метод основан на измерении времени достижения заданной оптической плотности $D=0,1$ при образовании сульфата бария на фоне соляной кислоты концентрации 3 моль/дм³.

(Измененная редакция, Изм. № 2).

4.10.1. Аппаратура, реактивы и растворы

Бюретка 1—2—25—0,1 по ГОСТ 20292—74.

Весы лабораторные 2-го и 3-го классов точности с наибольшим пределом взвешивания до 200 г и 4-го класса точности с наибольшим пределом взвешивания 500 г по ГОСТ 24104—88.

Колбы 1,2—100—2 по ГОСТ 1770—74.

Пипетки 2,4—2—5 по ГОСТ 20292—74.

Секундомер механический 2-го класса точности с максимальной поправкой хода ($60,0 \pm 0,2$) с при температуре (20 ± 5)°C по ГОСТ 5072—79.

Термометр термоэлектрический типа ТХА.

Фотоэлектроколориметр типа ФЭК-56М или другой прибор, имеющий желтый светофильтр с областью пропускания ($582 \pm \pm 10$) нм и кюветы с толщиной поглощающего свет слоя 30 мм и высотой 35 или 40 мм. Прибор обеспечивает измерение коэффициента пропускания от 100 до 5%, погрешность измерения $\pm 1\%$.

Воронка по ГОСТ 25336—82.

Печь муфельная с автоматическим регулированием температуры.

Тигли серебряные № 6—10 в комплекте с крышками серебряными по ГОСТ 6563—75.

Электроплитка по ГОСТ 14919—83.

Барий хлористый по ГОСТ 4108—72, раствор с массовой долей ($\text{BaCl}_2 \cdot 2\text{H}_2\text{O}$) 30% в растворе соляной кислоты концентрации 0,1 моль/дм³. Готовят следующим образом: 300 г хлористого бария взвешивают (результат взвешивания в граммах записывают с

точностью до второго десятичного знака), помещают в мерную колбу вместимостью 1 дм³, растворяют в растворе соляной кислоты концентрации 0,1 моль/дм³, доводят этой же кислотой до метки и перемешивают. Полученный раствор переносят в коническую или круглодонную колбу вместимостью 2 дм³, нагревают до температуры 90—95°C (не кипятят), оставляют на сутки, фильтруют дважды через один и тот же двойной фильтр «синяя лента». Перед использованием раствор тщательно перемешивают и необходимый объем раствора хлорида бария переносят в коническую колбу вместимостью 100 см³. Остаточное количество раствора хлорида бария к основному раствору не присоединяют.

Бумага конго-красная (индикатор).

Кислота борная по ГОСТ 9656—75.

Кислота серная, стандарт-титр, раствор c ($1/2 \text{H}_2\text{SO}_4$) = 0,1 моль/дм³ (0,1 н.), готовят из стандарт-титра; 1 см³ раствора содержит 4,8 мг SO₄. Рабочий раствор серной кислоты c ($1/2 \text{H}_2\text{SO}_4$) = 0,01 моль/дм³ (0,01 н.), готовят из раствора серной кислоты c (H_2SO_4) = 0,1 моль/дм³ разбавлением водой в мерной колбе 10 раз. 1 см³ раствора содержит 0,48 мг SO₄ (раствор А).

Кислота соляная по ГОСТ 3118—77, растворы c (HCl) = 0,1 моль/дм³ (0,1 н.), c (HCl) = 3 моль/дм³ (3 н.) и c (HCl) = 6 моль/дм³ (6 н.).

Натрия гидроксид по ГОСТ 4328—77, раствор с массовой долей 40% (хранят в полиэтиленовой посуде).

Вода дистиллированная по ГОСТ 6709—72.

(Измененная редакция, Изм. № 1, 2).

4.10.2. Подготовка к анализу

4.10.2.1. Построение градуировочного графика

Для построения градуировочного графика готовят градуировочные растворы: в мерные колбы вместимостью 100 см³ отбирают из бюретки соответственно: 8,0; 10,0; 12,0; 14,0 и 16,0 см³ раствора А, добавляют 50 см³ соляной кислоты концентрации 6 моль/дм³, разбавляют водой до метки и тщательно перемешивают. Полученные градуировочные растворы соответственно содержат 3,84; 4,80; 5,76; 6,72 и 7,68 мг SO₄.

В правый световой пучок прибора ФЭК-Н-57, ФЭК-М помещают кювету с толщиной поглощающего свет слоя 30 мм, заполненную до риски образцовым раствором, в левый — кювету с дистиллированной водой. Включают фотоэлемент и устанавливают оптическое равновесие при оптической плотности $D=0$ для приборов типа КФК-2, ФЭК-М и ФЭК-Н-57 и $D=0,1$ для приборов типа ФЭК-56, используя желтый светофильтр при длине волны $\lambda = 575—590$ нм. Значение оптической плотности переводят на $D = 0,1$ для приборов типа КФК-2, ФЭК-М и ФЭК-Н-57 и $D=0$ для приборов типа ФЭК-56. Затем в центр кюветы из пипетки, положе-

ние которой фиксируется, приливают 5 см³ раствора хлористого бария. С момента приливания хлористого бария включают секундомер. Далее наблюдают за положением стрелки гальванометра: при достижении нулевого положения секундомер выключают и отмечают время в секундах (на приборе типа ФЭК-56 М наблюдают за сектором индикаторной лампы и при размыкании частей сектора секундомер выключают). По полученным значениям времени строят градуировочный график, откладывая на оси абсцисс логарифм концентрации сульфата (мг SO₄ в 100 см³ раствора), а на оси ординат — логарифм времени (время в секундах) или откладывая на оси абсцисс концентрацию SO₄ в 100 см³ раствора в мг, а на оси ординат — соответствующее значение обратной величины времени достижения (τ) заданной величины оптической плотности $D=0,1$, равное $0,1/\tau$ с⁻¹.

4.10.3. Проведение анализа

1,0 г фтористого алюминия взвешивают (результат взвешивания в граммах записывают с точностью до четвертого десятичного знака), помещают в серебряный тигель, приливают 3—5 см³ раствора гидроксида натрия. Смесь в тигле осторожно подсушивают на электрической плитке досуха, тигель накрывают крышкой, ставят в муфельную печь при 300—400°С, повышают температуру до 700°С и выдерживают при этой температуре 10—15 мин. Плав выщелачивают горячей водой в мерную колбу вместимостью 100 см³. Избыток щелочи нейтрализуют раствором соляной кислоты концентрации 6 моль/дм³, кислоты по бумаге конго-красная, кусочек которой опускают в раствор, до сиреневого оттенка. В колбу пипеткой вносят 10 см³ рабочего раствора серной кислоты, содержащего 0,48 мг SO₄ в 1 см³, добавляют 50 см³ раствора соляной кислоты концентрации 6 моль/дм³, 1—2 г борной кислоты, доводят водой до метки и тщательно перемешивают до полного растворения борной кислоты (раствор 2). Раствор фильтруют через фильтр «синяя лента», отбрасывая первые порции фильтрата.

4.10.2.1, 4.10.3. (Измененная редакция, Изм. № 1, 2).

4.10.4. Обработка результатов

Массовую долю сульфатов в пересчете на SO₄ (X₇) в процентах вычисляют по формуле

$$X_7 = \frac{(m-4,8) \cdot 100}{m_1 \cdot 1000},$$

где m — масса сульфатов, найденная по градуировочному графику и взятая как среднее арифметическое по трем замерам из одной колбы, мг;

m_1 — масса навески, г;

4,8 — масса SO₄ в 1 см³ рабочего раствора серной кислоты, мг.

За результат анализа принимают среднее арифметическое двух параллельных определений, допускаемые расхождения между которыми не должны превышать 0,05% при массовой доле SO_4 менее и равной 0,2% и 0,1% — при массовой доле SO_4 более 0,2% при доверительной вероятности $P=0,95$.

Примечание. При массовой доле SO_4 от 0,5 до 0,7% операция добавления раствора серной кислоты не проводится.

(Измененная редакция, Изм. № 1, 2).

4.11. Определение массовой доли сульфатов гравиметрическим методом

Метод основан на осаждении, отделении, прокаливании и взвешивании осадка сульфата бария.

(Измененная редакция, Изм. № 2).

4.11.1. *Аппаратура, реактивы и растворы*

Весы лабораторные 2-го и 3-го класса с наибольшим пределом взвешивания до 200 г по ГОСТ 24104—88.

Термометр термоэлектрический типа ТХА.

Цилиндры 1—10 (25) по ГОСТ 1770—74.

Воронка по ГОСТ 25336—82.

Печь муфельная с автоматическим регулированием температуры.

Потенциометр по ГОСТ 7164—78.

Стаканы ВН-250 (400) по ГОСТ 25336—82.

Тигли серебряные № 6—10 по ГОСТ 6563—75.

Тигли фарфоровые № 4—5 по ГОСТ 9147—80.

Эксикатор по ГОСТ 25336—82.

Электроплитка по ГОСТ 14919—83.

Барий хлористый по ГОСТ 4108—72, раствор концентрации 0,5 моль/дм³.

Бумага конго-красная (индикатор).

Вода дистиллированная по ГОСТ 6709—72.

Кислота азотная по ГОСТ 4461—77, раствор $c(\text{HNO}_3) =$ моль/дм³ (1 н.).

Кислота борная по ГОСТ 9656—75.

Кислота соляная по ГОСТ 3118—77, разбавленная 1:1.

Натрия гидроокись по ГОСТ 4328—77, раствор с массовой долей 40%, готовят по ГОСТ 4517—87, п. 2.28.

Серебро азотнокислое по ГОСТ 1277—75, раствор с массовой долей 0,5% на растворе азотной кислоты концентрации $c(\text{HNO}_3) =$ моль/дм³ (1 н.).

4.11.2. *Проведение анализа*

1 г фтористого алюминия взвешивают (результат взвешивания в граммах записывают с точностью до четвертого десятичного знака), помещают в серебряный тигель, приливают 5 см³ раствора гидроокиси натрия. Смесь в тигле осторожно подсушивают на электрической плитке досуха, тигель накрывают крышкой, ставят в

муфельную печь, нагретую до 300—400°C, поднимают температуру до 700°C и выдерживают при этой температуре 10—15 мин. Затем тигель вынимают, быстро охлаждают неполным погружением в холодную воду и помещают в стакан вместимостью 250 см³. В стакан приливают 10—15 см³ горячей воды, необходимое количество раствора соляной кислоты (необходимое количество соляной кислоты определяют титрованием 5 см³ раствора гидроксида натрия, разбавленного водой до 30 см³, раствором соляной кислоты до изменения цвета индикаторной бумаги из красного в фиолетовый) и раствор нагревают до полного выщелачивания плава. Затем тигель обмывают горячей водой и вынимают, в стакан добавляют 3 г борной кислоты и 15 см³ соляной кислоты. Содержимое стакана кипятят 3—5 мин, затем фильтруют через фильтр «белая лента» в стакан вместимостью 400 см³. Осадок на фильтре промывают горячей водой до тех пор, пока 10 см³ фильтрата, выходящего из воронки, не будут оставаться прозрачными в течение 5 мин после добавления 10 см³ раствора азотнокислого серебра. Объем раствора в стакане доводят водой до 200—250 см³. Раствор нагревают до кипения и медленно приливают 10 см³ горячего раствора хлористого бария. В случае выпадения осадка через 15—16 ч раствор фильтруют через двойной фильтр «синяя лента», осадок на фильтре промывают горячей водой до тех пор, пока 10 см³ фильтрата, выходящего из воронки, не будут оставаться прозрачными в течение 5 мин после добавления 10 см³ раствора азотнокислого серебра. Фильтр с осадком помещают в прокаленный до постоянной массы тигель, подсушивают, осторожно озоляют и прокаливают остаток при температуре (800±25)°C до постоянной массы. Одновременно через все стадии анализа проводят контрольный опыт с теми же количествами реактивов, но без анализируемого продукта.

4.11.3. Обработка результатов

Массовую долю сульфатов (X_8) в процентах вычисляют по формуле

$$X_8 = \frac{(m_1 - m_2) \cdot 0,41 \cdot 100}{m},$$

где m_1 — масса прокаленного остатка, г;

m_2 — масса прокаленного остатка контрольного опыта, г;

0,41 — коэффициент пересчета сульфата бария на SO_4 ;

m — масса навески, г.

За результат анализа принимают среднее арифметическое двух параллельных определений, допускаемые расхождения между которыми не должны превышать 0,03% при массовой доле SO_4 менее и равной 0,1%; 0,05% при массовой доле SO_4 менее и равной 0,2% и 0,1% при массовой доле SO_4 более 0,2% при доверительной вероятности $P=0,95$.

При разногласиях в оценке массовой доли сульфатов анализ проводят весовым методом.

4.11.1—4.11.3. (Измененная редакция, Изм. № 1, 2).

4.12. Определение массовой доли пятиоксида фосфора фотометрическим методом

Метод основан на образовании желто-окрашенного фосфорнованадиевомолибденового комплекса и фотометрическом измерении оптической плотности этого комплекса при длине волны $\lambda = 430$ — 450 нм.

(Измененная редакция, Изм. № 2).

4.12.1. Аппаратура, реактивы и растворы

Бюретка 1—2—10—0,05 по ГОСТ 20292—74.

Весы лабораторные 2-го и 3-го класса с наибольшим пределом взвешивания до 200 г по ГОСТ 24104—88.

Колбы 1,2—100(1000)—2 по ГОСТ 1770—74.

Пипетки 2—2—10, 2—2—25 и 2—2—50 по ГОСТ 20292—74.

Фотоэлектроколориметр типа КФК ($\lambda = 440$ нм) или ФЭК-56М (светофильтр № 4) или другой прибор, обеспечивающий измерение коэффициента пропускания от 100 до 5% с абсолютной погрешностью $\pm 1\%$.

Цилиндры 1,3—50 по ГОСТ 1770—74.

Тигли серебряные № 6—10 по ГОСТ 6563—75.

Чашки платиновые № 4—5 по ГОСТ 6563—75 (или стеклоуглеродные).

Печь муфельная.

Калий марганцовокислый по ГОСТ 20490—75, раствор с массовой долей 0,5%.

Кислота борная по ГОСТ 9656—75.

Кислота соляная по ГОСТ 3118—78, разбавленная 1:1.

Вода дистиллированная по ГОСТ 6709—72.

Бумага конго-красная (индикатор).

Калий фосфорнокислый однозамещенный по ГОСТ 4198—75, раствор, содержащий в 1 см³ 1 мг пятиоксида фосфора, готовят растворением в воде 1,9175 г препарата, предварительно высушенного до постоянной массы при 100—105°C; раствор переводят в мерную колбу вместимостью 1 дм³, доводят водой до метки и перемешивают — раствор А.

10 см³ раствора А помещают в мерную колбу вместимостью 100 см³, разбавляют водой до метки и перемешивают. 1 см³ полученного раствора содержит 0,1 мг пятиоксида фосфора — раствор Б. Раствор Б используют в день его приготовления.

Натрия гидроокись по ГОСТ 4328—77, раствор с массовой долей 10%, не содержащий карбонатов, готовят по ГОСТ 4517—87, п. 2.28.

Реактив для определения фосфатов (по окраске желтого

комплекса) готовят по ГОСТ 4517—87, п. 2.36. Допускается готовить по ГОСТ 20851.2—75, п. 8.2.

(Измененная редакция, Изм. № 1, 2).

4.12.2. Подготовка к анализу

4.12.2.1. Построение градуировочного графика

Для построения градуировочного графика готовят градуировочные растворы: в мерные колбы вместимостью 100 см³ отбирают из бюретки 0,5; 1,0; 2,0; 3,0; 4,0; 5,0; 6,0; 7,0 и 8,0 см³ раствора Б, полученного по п. 4.12.1, что соответствует 0,05; 0,1; 0,2; 0,3; 0,4; 0,5; 0,6; 0,7 и 0,8 мг пятиоксида фосфора. Затем приливают воды до 50 см³ и 30 см³ реактива на фосфаты. Содержимое колбы перемешивают, доводят объемы растворов водой до метки и снова перемешивают. Одновременно готовят раствор сравнения, в который приливают все те же реактивы, кроме раствора Б. Через 10—15 мин измеряют оптическую плотность на фотоэлектроколориметре или спектрофотометре по отношению к раствору сравнения в кюветах с толщиной поглощающего свет слоя 50 мм при $\lambda = 430—450$ нм. По полученным данным строят градуировочный график, откладывая на оси абсцисс массу пятиоксида фосфора в миллиграммах в 100 см³ раствора, а на оси ординат соответствующие им значения оптических плотностей.

4.12.3. Проведение анализа

1 г фтористого алюминия взвешивают (результат взвешивания в граммах записывают с точностью до четвертого десятичного знака), помещают в серебряный тигель, приливают 5 см³ раствора гидроксида натрия. Смесь в тигле осторожно подсушивают на электрической плитке, тигель накрывают крышкой, ставят в муфельную печь, нагретую до 300—400°C, поднимают температуру до (700 ± 25) °C и выдерживают при этой температуре 20—25 мин. После охлаждения тигля плав выщелачивают водой при нагревании в платиновую чашку. Затем в чашку добавляют 3 г борной кислоты, раствор нейтрализуют по индикаторной бумаге (кусочек опускают в раствор) раствором соляной кислоты до изменения цвета бумаги из красного в фиолетовый и добавляют 5 см³ избытка соляной кислоты. К раствору по каплям добавляют раствор марганцовокислого калия до розовой окраски.

Содержимое чашки нагревают на песчаной бане в течение 3—5 мин, избегая кипячения раствора. Раствор охлаждают, переводят в мерную колбу вместимостью 100 см³, разбавляют до метки водой и перемешивают. Раствор фильтруют через сухой фильтр «белая лента» в сухую колбу, отбрасывая первые порции фильтрата.

50 см³ фильтрата или раствора 1, полученного по п. 4.7.3, помещают в мерную колбу вместимостью 100 см³, нейтрализуют раствором гидроксида натрия по индикаторной бумаге, которую опускают в раствор, до изменения цвета бумаги из синего в фиолетовый, добавляют 30 см³ реактива на фосфаты, доводят объем водой

до метки и перемешивают. Одновременно через все стадии анализа проводят контрольный опыт. Через 10—15 мин измеряют оптическую плотность анализируемого раствора по отношению к раствору контрольного опыта так же, как при построении градуировочного графика. По полученному значению оптической плотности, при помощи градуировочного графика, определяют массу пятиоксида фосфора в анализируемой пробе в миллиграммах.

4.12.4. Обработка результатов

Массовую долю пятиоксида фосфора (X_9) в процентах вычисляют по формуле

$$X_9 = \frac{m_1 \cdot V \cdot 100}{m \cdot 50 \cdot 1000},$$

где V — объем мерной колбы, см³;

m_1 — масса пятиоксида фосфора, найденная по градуировочному графику, мг;

m — масса навески, г.

За результат анализа принимают среднее арифметическое двух параллельных определений, допускаемые расхождения между которыми не должны превышать 0,008% при доверительной вероятности $P=0,95$.

4.12.2.1—4.12.4. (Измененная редакция, Изм. № 1, 2).

4.13. Допускается использование аналогичной аппаратуры с техническими и метрологическими характеристиками не ниже указанных в стандарте.

(Введен дополнительно, Изм. № 2).

5. УПАКОВКА, МАРКИРОВКА, ТРАНСПОРТИРОВАНИЕ И ХРАНЕНИЕ

5.1. Технический фтористый алюминий упаковывают в полиэтиленовые мешки с толщиной пленки $(0,220 \pm 0,030)$ мм по ГОСТ 17811—78, в открытые и клапанные пяти-шестислойные бумажные мешки марок БМ, ПМ и БМП по ГОСТ 2226—88, в пленочные мешки — вкладыши, вложенные в пяти-шестислойные бумажные мешки марки НМ по ГОСТ 2226—88, в мягкие специализированные контейнеры для сыпучих продуктов многоразового пользования по нормативно-технической документации. Масса мешков нетто должна быть не более 50 кг. Масса мешков одной партии должна быть одинаковой с допускаемым отклонением $\pm 2\%$. Бумажные мешки прошивают машинным способом, полиэтиленовые — заваривают.

При смешанных перевозках продукт дополнительно упаковывают в твердую тару: деревянные сухотарные бочки по ГОСТ 18777—80, фанерные барабаны по ГОСТ 19338—73, ящики деревянные для химической продукции по ГОСТ 18573—86.

5.2. Транспортная маркировка — по ГОСТ 14192—77 с нанесением манипуляционного знака «Бойтся сырости» (на мешки), знаков опасности черт. 6а и черт. 8, классификационного шифра 6242 в соответствии с ГОСТ 19433—81 и данных, характеризующих продукцию:

наименования предприятия-изготовителя и его товарный знак;
наименования сорта продукта;
номера партии;
обозначения настоящего стандарта.

На полиэтиленовые мешки маркировку наносят печатным способом либо полиэтиленовый ярлык с маркировкой приваривают к поверхности мешка или заваривают вместе с горловиной.

Допускается наносить на полиэтиленовый мешок номер партии горячим тиснением.

На бумажные мешки ярлыки приклеивают или наносят маркировку печатным способом.

5.1, 5.2. (Измененная редакция, Изм. № 2).

5.3. (Исключен, Изм. № 1).

5.4. Технический фтористый алюминий транспортируют железнодорожным транспортом насыпью специальным подвижным составом (крытых вагонов — хопперах для перевозки цемента и минеральных удобрений, цистернах для перевозки кальцинированной соды и цемента), принадлежащим грузоотправителю или грузополучателю.

Продукт, упакованный в мешки, транспортируют железнодорожным и автомобильным транспортом в крытых транспортных средствах в соответствии с правилами перевозок грузов, действующими на данном виде транспорта.

Алюминий фтористый, упакованный в контейнеры, транспортируют железнодорожным и автомобильным транспортом открытым подвижным составом.

Размещение и крепление контейнеров производят в соответствии с правилами погрузки и крепления грузов, утвержденными Министерством путей сообщения.

Транспортирование упакованного продукта осуществляется мелкими или повагонными отправками.

Упакованный в мешки продукт должен транспортироваться пакетами в соответствии с ГОСТ 21929—76. Пакеты транспортные — по ГОСТ 26663—85; габаритные размеры и масса пакета должны соответствовать ГОСТ 24597—81.

При пакетировании должны использоваться плоские универсальные поддоны размером 800×1200 или 1200×1600 мм по ГОСТ 26381—84.

Выбор средств скрепления пакетов — по ГОСТ 21650—76.

Фтористый алюминий, предназначенный для экспорта, упаковывают и транспортируют в соответствии с требованиями внешнеэкономических организаций.

(Измененная редакция, Изм. № 1, 2).

5.5. Фтористый алюминий хранят в крытых складских помещениях, упакованный в контейнеры — на контейнерных площадках.

Срок хранения продукта не ограничен.

(Измененная редакция, Изм. № 1).

ИНФОРМАЦИОННЫЕ ДАННЫЕ

1. РАЗРАБОТАН И ВНЕСЕН Министерством химической промышленности СССР
ИСПОЛНИТЕЛИ

Н. А. Брынский, А. С. Коробицын, А. М. Загудаев, В. М. Масалович, Н. С. Лапшанова, Л. А. Неганова

2. УТВЕРЖДЕН И ВВЕДЕН В ДЕЙСТВИЕ Постановлением Государственного комитета СССР по стандартам от 16.11.78 № 2996

3. ВЗАМЕН ГОСТ 19181—73

4. Стандарт соответствует МС ИСО 2368—72 в части определения содержания железа

5. ССЫЛОЧНЫЕ НОРМАТИВНО-ТЕХНИЧЕСКИЕ ДОКУМЕНТЫ

Обозначение НТД, на который дана ссылка	Номер пункта, подпункта
ГОСТ 12.1.005—76	2.7
ГОСТ 12.1.007—76	2.1
ГОСТ 12.3.009—76	2.11
ГОСТ 12.4.010—75	2.8
ГОСТ 12.4.013—85	2.8
ГОСТ 12.4.021—75	2.7
ГОСТ 12.4.034—85	2.8
ГОСТ 12.4.103—83	2.7
ГОСТ 61—75	4.4.1, 4.8.1
ГОСТ 83—79	4.7.1
ГОСТ 199—78	4.8.1
ГОСТ 215—73	4.4.1
ГОСТ 1027—67	4.4.1
ГОСТ 1277—75	4.4.1, 4.11.1
ГОСТ 1770—74	4.4.1, 4.5.1, 4.6.1, 4.7.1, 4.8.1, 4.10.1, 4.11.1, 4.12.1
ГОСТ 2226—88	5.1
ГОСТ 2290—76	4.4.1
ГОСТ 3118—77	4.4.1, 4.6.1, 4.8.1, 4.10.1, 4.11.1, 4.12.1
ГОСТ 3640—79	4.6.1
ГОСТ 3760—79	4.6.1, 4.8.1
ГОСТ 4108—72	4.10.1, 4.11.1
ГОСТ 4174—77	4.6.1
ГОСТ 4198—75	4.12.1
ГОСТ 4204—77	4.7.1
ГОСТ 4212—76	4.7.1, 4.8.1
ГОСТ 4214—78	4.4.1
ГОСТ 4223—75	4.6.1
ГОСТ 4233—77	4.4.1
ГОСТ 4328—77	4.5.1, 4.10.1, 4.11.1, 4.12.1
ГОСТ 4332—76	4.4.1
ГОСТ 4461—77	4.4.1, 4.7.1, 4.11.1
ГОСТ 4463—76	4.4.1
ГОСТ 4517—87	4.5.1, 4.11.1, 4.12.1
ГОСТ 4520—78	4.4.1
ГОСТ 4526—75	4.3.1
ГОСТ 4919.1—77	4.4.1, 4.6.1

Обозначение НТД, на который дана ссылка	Номер пункта, подпункта
ГОСТ 4919.2—77	4.8.1
ГОСТ 5072—79	4.10.1
ГОСТ 5456—79	4.8.1
ГОСТ 5717—81	4.7.1
ГОСТ 6563—75	4.3.1, 4.4.1, 4.5.1, 4.6.1, 4.7.1, 4.10.1, 4.11.1, 4.12.1
ГОСТ 6613—86	4.1.3
ГОСТ 6709—72	4.4.1, 4.5.1, 4.6.1, 4.7.1, 4.8.1, 4.10.1, 4.11.1, 4.12.1
ГОСТ 7164—78	4.3.1, 4.4.1, 4.6.1, 4.7.1, 4.10.1, 4.11.1
ГОСТ 7172—76	4.6.1
ГОСТ 8984—75	4.1.3, 4.3.1
ГОСТ 9147—80	4.11.1
ГОСТ 9428—73	4.7.1
ГОСТ 9656—75	4.7.1, 4.10.1, 4.11.1, 4.12.1
ГОСТ 9736—80	4.5.1
ГОСТ 10398—76	4.6.1
ГОСТ 10652—73	4.6.1
ГОСТ 10931—74	4.7.1
ГОСТ 14192—77	5.2
ГОСТ 14919—83	4.5.1, 4.10.1, 4.11.1
ГОСТ 16317—87	4.4.1
ГОСТ 17811—78	5.1
ГОСТ 18300—87	4.5.1
ГОСТ 18344—78	4.6.1
ГОСТ 18573—86	5.1
ГОСТ 18777—80	5.1
ГОСТ 19338—73	5.1
ГОСТ 19433—81	5.2
ГОСТ 20292—74	4.4.1, 4.5.1, 4.6.1, 4.7.1, 4.8.1, 4.10.1, 4.11.1, 4.12.1
ГОСТ 20490—75	4.5.1, 4.12.1
ГОСТ 20851.2—75	4.12.1
ГОСТ 21650—76	5.4
ГОСТ 21929—76	5.4
ГОСТ 24104—88	4.3.1, 4.4.1, 4.5.1, 4.6.1, 4.7.1, 4.8.1, 4.10.1, 4.11.1, 4.12.1
ГОСТ 24597—81	5.4
ГОСТ 25336—82	4.1.3, 4.3.1, 4.4.1, 4.5.1, 4.6.1, 4.7.1, 4.8.1, 4.10.1, 4.11.1
ГОСТ 26381—84	5.4
ГОСТ 26663—85	5.4
ГОСТ 27067—86	4.4.1

6. СРОК ДЕЙСТВИЯ ПРОДЛЕН ДО 01.01.95 Постановлением Госстандарта от 22.12.88 № 4459

7. ПЕРЕИЗДАНИЕ [декабрь 1988 г.] с Изменениями № 1, 2, утвержденными в апреле 1984 г., декабре 1988 г. [ИУС 8—84, 4—89]

Редактор *Л. Д. Курочкина*
Технический редактор *Э. В. Митяй*
Корректор *С. И. Ковалева*

Сдано в наб. 03.02.89 Подп. в печ. 26.04.89 2,0 усл. п. л. 2,25 усл. кр.-отт. 1,92 уч.-изд. л.
Тир. 10 000 Цена 10 к.

Ордена «Знак Почета» Издательство стандартов, 123557, Москва, ГСП,
Новопресненский пер., д. 3.
Вильнюсская типография Издательства стандартов, ул. Даряус и Гирено, 39. Зак. 718.

Изменение № 3 ГОСТ 19181—78 Алюминий фтористый технический. Технические условия

Утверждено и введено в действие Постановлением Государственного комитета СССР по управлению качеством продукции и стандартам от 13.10.89 № 3084

Дата введения 01.04.90

Пункт 2.1. Второй абзац изложить в новой редакции: «По степени воздействия на организм продукт относится к III классу опасности по ГОСТ 12.1.005—88».

Пункт 2.3. Третий абзац. Заменить значение: 0,003 на 0,03.

Пункт 4.4.1. Исключить ссылку: ГОСТ 215—73.

Пункт 4.6.1. Исключить ссылку: ГОСТ 18344—78.

(Продолжение см. с. 260)

(Продолжение изменения к ГОСТ 19181—78)

Пункт 4.10.4. Экспликация к формуле. Заменить значение: 1 см³ на 10 см³

Пункт 5.2. Первый абзац изложить в новой редакции: «Транспортная маркировка — по ГОСТ 14192—77 с нанесением манипуляционного знака «Бонтея сырости» (на мешки), классификационного шифра 9153 в соответствии с ГОСТ 19433—88 и данных, характеризующих продукцию».

Пункт 5.4. Последний абзац изложить в новой редакции: «Упаковка, маркировка и транспортирование фтористого алюминия, предназначенного для экспорта, должны соответствовать требованиям договора (контракта) поставщика с внешнеэкономической организацией или иностранным покупателем».

(ИУС № 1 1990 г.)