

ГОСТ 19057—80

МЕЖГОСУДАРСТВЕННЫЙ СТАНДАРТ

**ПЛАСТИНЫ РЕЖУЩИЕ СМЕННЫЕ
МНОГОГРАННЫЕ ТВЕРДОСПЛАВНЫЕ
РОМБИЧЕСКОЙ ФОРМЫ С УГЛОМ 80°
И ОТВЕРСТИЕМ**

КОНСТРУКЦИЯ И РАЗМЕРЫ

Издание официальное



Москва
Стандартинформ
2006

**ПЛАСТИНЫ РЕЖУЩИЕ СМЕННЫЕ
МНОГОГРАННЫЕ ТВЕРДОСПЛАВНЫЕ
РОМБИЧЕСКОЙ ФОРМЫ С УГЛОМ 80°
И ОТВЕРСТИЕМ**

**ГОСТ
19057—80**

Конструкция и размеры

Rhombic throw-away (indexable) carbide cutting
inserts with 80° included angle and cylindrical holes.
Design and dimensions

МКС 25.100
77.160
ОКП 19 6000

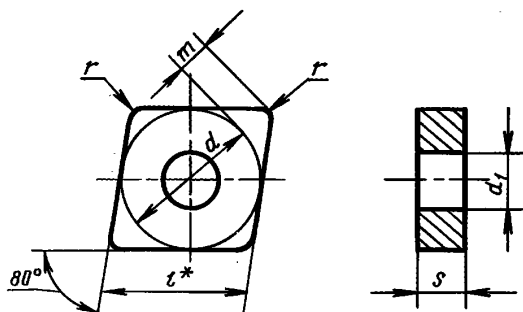
Дата введения 01.01.82

Требования настоящего стандарта являются обязательными.

(Введен дополнительно, Изм. № 2).

1. (Исключен, Изм. № 1).

2. Конструкция и размеры пластин должны соответствовать указанным на чертеже и в таблице.



* Размер для справок.

мм

Обозначение пластин класса допуска U			<i>l</i>	<i>d</i>	<i>d</i> ₁	<i>s</i>	<i>r</i>	<i>m</i>
цифровое	буквенно-цифровое	Применяемость*						
05113—080304	CNUA-080304		8,1	7,930	3,18	3,18	0,4	1,981
05113—090304	CNUA-090304		9,7	9,525	3,81		2,425	
05113—090308	CNUA-090308						2,205	
05113—120404	CNUA-120404		12,9	12,700	5,16	4,76	0,4	3,307
05113—120408	CNUA-120408						0,8	3,088
05113—120412	CNUA-120412						1,2	2,867
05113—160412	CNUA-160412		16,1	15,875	6,35		3,748	
05113—160416	CNUA-160416						1,6	3,528
05113—190612	CNUA-190612						1,2	4,631
05113—190616	CNUA-190616		19,3	19,050	7,93	6,35	1,6	4,410
05113—190624	CNUA-190624						2,4	3,960

Продолжение

мм

Обозначение пластин класса допуска M			<i>l</i>	<i>d</i>	<i>d</i> ₁	<i>s</i>	<i>r</i>	<i>m</i>
цифровое	буквенно-цифровое	Применяемость*						
05123—080304	CNMA-080304		8,1	7,930	3,18	3,18	0,4	1,981
05123—090304	CNMA-090304		9,7	9,525	3,81		2,425	
05123—090308	CNMA-090308						0,8	2,205
05123—120404	CNMA-120404		12,9	12,700	5,16	4,76	0,4	3,307
05123—120408	CNMA-120408						0,8	3,088
05123—120412	CNMA-120412						1,2	2,867
05123—160412	CNMA-160412		16,1	15,875	6,35		3,748	
05123—160416	CNMA-160416						1,6	3,528
05123—190612	CNMA-190612						1,2	4,631
05123—190616	CNMA-190616		19,3	19,050	7,93	6,35	1,6	4,410
05123—190624	CNMA-190624						2,4	3,960

Продолжение

мм

Обозначение пластин класса допуска G			<i>l</i>	<i>d</i>	<i>d</i> ₁	<i>s</i>	<i>r</i>	<i>m</i>
цифровое	буквенно-цифровое	Применяемость*						
05133—080304	CNGA-080304		8,1	7,930	3,18	3,18	0,4	1,981
05133—090304	CNGA-090304		9,7	9,525	3,81		2,425	
—	—						0,8	2,205
—	—		12,9	12,700	5,16	4,76	0,4	3,307
05133—120408	CNGA-120408						0,8	3,088
05133—120412	CNGA-120412						1,2	2,867
05133—160412	CNGA-160412		16,1	15,875	6,35		3,748	
05133—160416	CNGA-160416						1,6	3,528
05133—190612	CNGA-190612						1,2	4,631
05133—190616	CNGA-190616		19,3	19,050	7,93	6,35	1,6	4,410
—	—						2,4	3,960

* См. приложение 3.

С. 3 ГОСТ 19057—80

Пример условного обозначения при заказе пластины из твердого сплава марки ВК6, класса допуска U, с длиной режущей кромки $l = 8,1$ мм, толщиной $s = 3,18$ мм, радиусом $r = 0,4$ мм:

19 6524 0377 080304

2. Ориентировочная масса пластин указана в приложении.
 3. Система обозначения пластин — по ГОСТ 19042.
 4. Технические требования — по ГОСТ 19086.
 5. Применяемые марки сплавов приведены в приложении 2.
- (Введен дополнительно, Изм. № 2).**

ПРИЛОЖЕНИЕ 1 Справочное

Цифровое обозначение пластин	Ориентировочная масса пластин, г					
	из твердого сплава марок					из безвольфрамовых твердых сплавов
	ВК6	ВК8	T5K10	T14K8	T15K6	КНГ16 ТН20
05113—080304 05123—080304 05133—080304	2,58	2,54	2,23	2,02	1,99	1,99
05113—090304 05123—090304 05133—090304	3,73	3,68	3,22	2,92	2,87	1,45
05113—090308 05123—090308	3,71	3,66	3,20	2,90	2,85	1,45
05113—120404 05123—120404	9,88	9,75	8,54	7,74	7,61	3,83
05113—120408 05123—120408 05133—120408	9,85	9,71	8,52	7,72	7,59	3,83
05113—120412 05123—120412 05133—120412	9,80	9,66	8,47	7,68	7,55	3,83
05113—160412 05123—160412 05133—160412	15,40	15,20	13,30	12,10	11,90	6,00
05113—160416 05123—160416 05133—160416	15,40	15,10	13,30	12,00	11,80	6,00
05113—190612 05123—190612 05133—190612	29,30	28,90	25,40	23,00	22,60	—
05113—190616 05123—190616 05133—190616	29,20	28,80	25,30	22,90	22,50	—
05113—190624 05123—190624	29,00	28,60	25,10	22,70	22,30	—

ПРИЛОЖЕНИЕ 1. (Измененная редакция, Изм. № 2).

Применяемые марки сплавов пластин

Цифровое обозначение пластин	Основное применение	Дополнительное применение	Применение по специальному заказу
05113—080304	—	—	№ 3, № 4, № 5, № 6, № 7, № 8
05123—080304	—	—	№ 8
05133—080304	№ 5	№ 6	№ 3, № 4, № 7, № 8
05113—090304	—	№ 5	№ 3, № 4, № 6, № 7, № 8
05123—090304		—	№ 3, № 4, № 5, № 6, № 7, № 8
05133—090304	№ 5	№ 6	№ 3, № 4, № 7, № 8
05113—090308	—	№ 5	№ 3, № 4, № 6, № 7, № 8
05113—120404		№ 5	№ 3, № 4, № 6, № 7, № 8
05123—120404	№ 5	—	№ 3, № 4, № 8
05113—120408	№ 5, № 6, № 7		№ 3, № 4, № 5, № 6, № 8
05123—120408	№ 7		№ 3, № 4, № 5, № 6, № 8
05113—120408	№ 5	№ 6	№ 3, № 4, № 7, № 8
05113—120412	№ 4, № 5, № 7	№ 6	№ 3, № 8
05123—120412	№ 3, № 5	№ 4	№ 6, № 7, № 8
05133—120412	—	—	№ 3, № 4, № 5, № 6, № 7, № 8
05113—160412	№ 5, № 6, № 7		№ 3, № 4, № 8
05123—160412	—		№ 3, № 4, № 5, № 6, № 7, № 8
05133—160412	№ 7	№ 6	№ 3, № 4, № 5, № 8
05113—160416	—	—	№ 3, № 4, № 5, № 6, № 8
05123—160416			№ 3, № 4, № 5, № 6, № 7, № 8
05133—160416			№ 8
05113—190612			№ 3, № 4, № 5, № 6, № 7
05123—190612			№ 3, № 4, № 5, № 6, № 7
05133—190612			
05113—190616			
05123—190616			
05133—190616			
05113—190624			
05123—190624			
05123—190308	—	—	№ 3, № 4, № 5, № 6, № 7, № 8

№ 3 — BK6; № 4 — BK8; № 5 — T5K10; № 6 — T14K8; № 7 — T15K6; № 9 — KHT16, TH20.

Применяемость пластин

d	Пластины без стружколомающих канавок					
	Обозначение	Радиус при вершине r_e				
		0,4	0,8	1,2	1,6	2,4
12,7	SNMA 1204	++	+	+	++	+++
15,875	SNMA 1606	+++	++	++	++	+++
19,05	SNMA 1906	+++	++	+	+	++
25,4	SNMA 2509	+++	+++	+++	+++	++

С. 5 ГОСТ 19057—80

Примечание. + — пластины основного применения, стандартизованные.
++ — пластины ограниченного применения, нестандартизованные.
+++ — пластины, не рекомендуемые для применения.

ПРИЛОЖЕНИЯ 2, 3. (Введены дополнительно, Изм. № 2).

ИНФОРМАЦИОННЫЕ ДАННЫЕ

1. РАЗРАБОТАН И ВНЕСЕН Министерством цветной металлургии СССР
2. УТВЕРЖДЕН И ВВЕДЕН В ДЕЙСТВИЕ Постановлением Государственного комитета СССР по стандартам от 19.06.80 № 2908
3. В настоящий стандарт введен международный стандарт ИСО 3364—85 «Пластины сменные твердосплавные с радиусами при вершине с цилиндрическим крепежным отверстием. Размерь» в части пластин SNMA
4. ВЗАМЕН ГОСТ 19057—73
5. ССЫЛОЧНЫЕ НОРМАТИВНО-ТЕХНИЧЕСКИЕ ДОКУМЕНТЫ

Обозначение НТД, на который дана ссылка	Номер пункта
ГОСТ 19042—80	3
ГОСТ 19086—80	4

6. Ограничение срока действия снято Постановлением Госстандарта СССР от 29.12.90 № 3619
7. ИЗДАНИЕ с Изменениями № 1, 2, утвержденными в октябре 1984 г., декабре 1990 г. (ИУС 2—85, 4—91)