



ГОСУДАРСТВЕННЫЕ СТАНДАРТЫ
СОЮЗА ССР

ДЕТАЛИ ПЛОМБИРОВАНИЯ

ГОСТ 18677-73—ГОСТ 18680-73

Издание официальное

БЗ 6—91

КОМИТЕТ СТАНДАРТИЗАЦИИ И МЕТРОЛОГИИ СССР
Москва

ПЛОМБЫ**Конструкция и размеры**

Seals. Design and dimensions

ГОСТ**18677—73**

ОКСТУ 4180

**Срок действия с 01.01.74
до 01.01.94**

1. Настоящий стандарт распространяется на пломбы металлические и бумажные, предназначенные для пломбирования изделий и их составных частей, а также транспортной тары.

2. Стандарт устанавливает пломбы семи типов:

1, 2, 3, 4, 5, 6 — металлические;

7 — бумажные.

(Измененная редакция, Изм. № 1).

3. Примеры способов пломбирования указанными пломбами даны в приложении.

4. Конструкция и размеры металлических пломб должны соответствовать указанным на черт. 1—4б и в табл. 1—3.

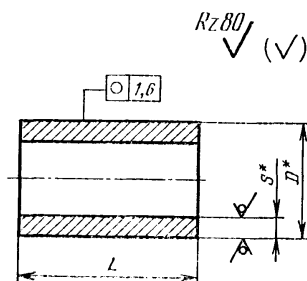
Издание официальное



© Издательство стандартов, 1992
Переиздание с изменениями

Настоящий стандарт не может быть полностью или частично воспроизведен, тиражирован и распространен без разрешения Госстандарта СССР

Тип 1



* Размеры для справок.

Черт. 1

Таблица 1

Размеры, мм					
D	Приме- няемость	L		s	Масса 1000 шт., кг
		Номи- нал.	Пред. откл.		
6		8	-0,9	1,00	0,350
		10		0,75	0,360
8		10	-1,1	1,00	0,620
		12			0,680

Примечание. Допускается применение трубы диаметром 6 мм и длиной 10 мм из стали марки 12X18H10T со стенкой толщиной в пределах от 0,4 до 1,00 мм.

Пример условного обозначения пломбы типа 1, $D=6$ мм, $L=10$ мм, из сплава марки АД1М без покрытия:

Пломба 1—6×10—АД1М ГОСТ 18677—73

То же, из сплава марки АД1М с покрытием 10:

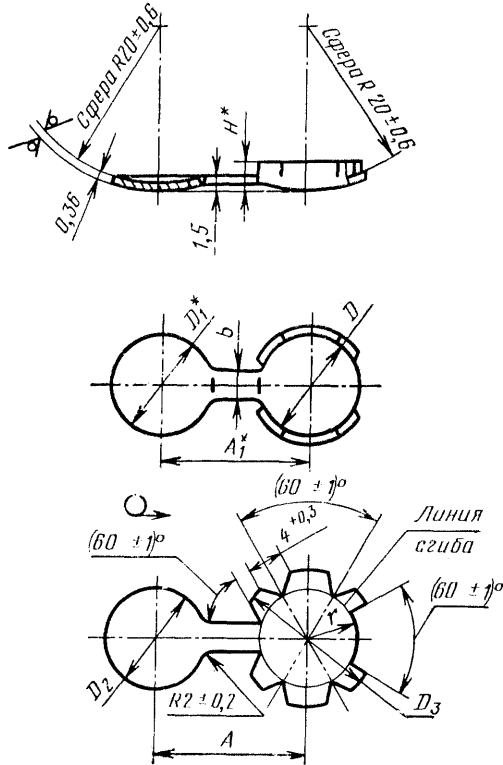
Пломба 1—6×10—АД1М—10 ГОСТ 18677—73

То же, из стали марки 12X18H10T без покрытия:

Пломба 1—6×10—12X18H10T ГОСТ 18677—73

Тип 2

Rz40/ (✓)



* Размеры для справок.

Черт. 2

Таблица 2

Размеры, мм

$D_{+0,7}$	Применяемость	D_1	$D_1^*_{-0,43}$	$D_3_{-0,52}$	$r_{\pm 0,5}$	$A_{\pm 0,6}$	A_1	H	$b_{-0,48}$	Масса 1000 шт., кг \approx
14		13,5	13,5	19	7,2	20	20	3,3	4	1,27
16		15,5	15,5	25	8,2	22	22	5,0	5	2,05

С. 4 ГОСТ 18677—73

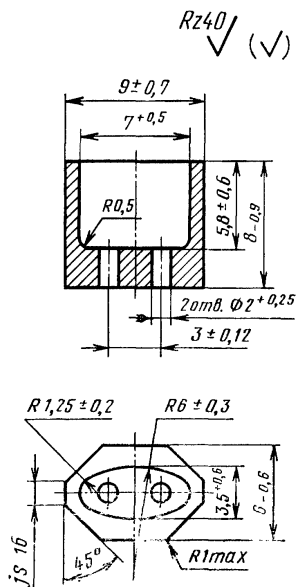
Пример условного обозначения пломбы типа 2, $D=16$ мм, из черной жести:

Пломба 2—16 ГОСТ 18677—73

То же, из белой жести (1):

Пломба 2—16—1 ГОСТ 18677—73

Тип 3



Черт. 3

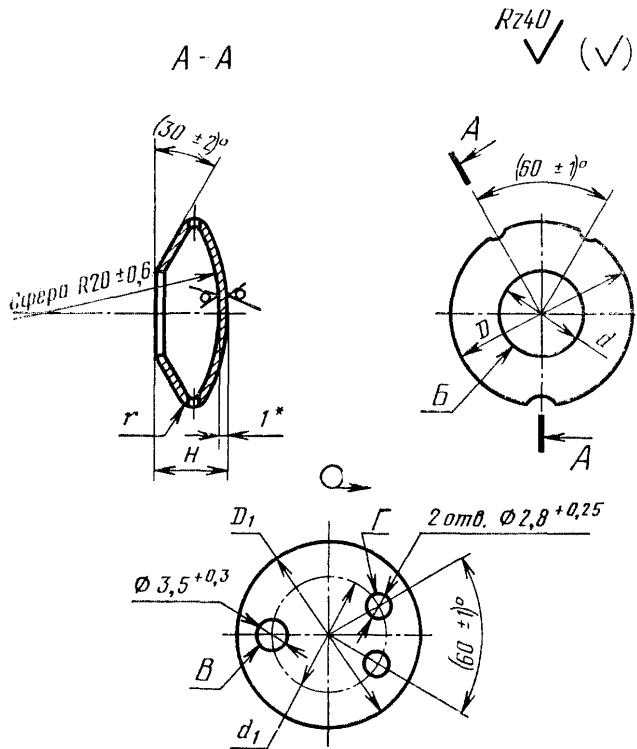
Пример условного обозначения пломбы типа 3, из сплава марки АД1М без покрытия:

Пломба 3—АД1М ГОСТ 18677—73

То же, с покрытием 10:

Пломба 3—АД1М—10 ГОСТ 18677—73

Тип 4



* Размер для справок.

Черт. 4

Таблица 3

Размеры, мм

$D_{-0,7}$	Применяемость	$D_1 \pm 0,5$	d	$d_1 \pm 0,5$	$r_{\pm 0,3}$	H		Масса 1000 шт., кг ≈
						Номин.	Пред. откл.	
12		17,5	6	12	1,9	5	±0,4	0,65
18		29	8	18	2,5	8	±0,5	1,65

Примечания:

1. Допускается огранка отверстия Б, образующаяся при штамповке.
2. Допускается разворот кромок после штамповки на отверстиях В и Г.

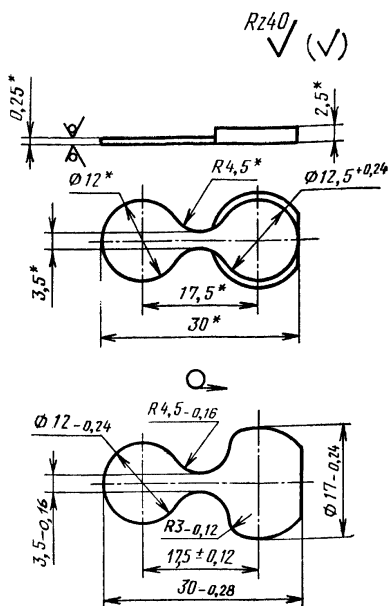
Пример условного обозначения пломбы типа 4, $D=18$ мм, из сплава марки АД1М без покрытия:

Пломба 4—18—АД1М ГОСТ 18677—73

То же, с покрытием 10:

Пломба 4—18—АД1М—10 ГОСТ 18677—73

Тип 5



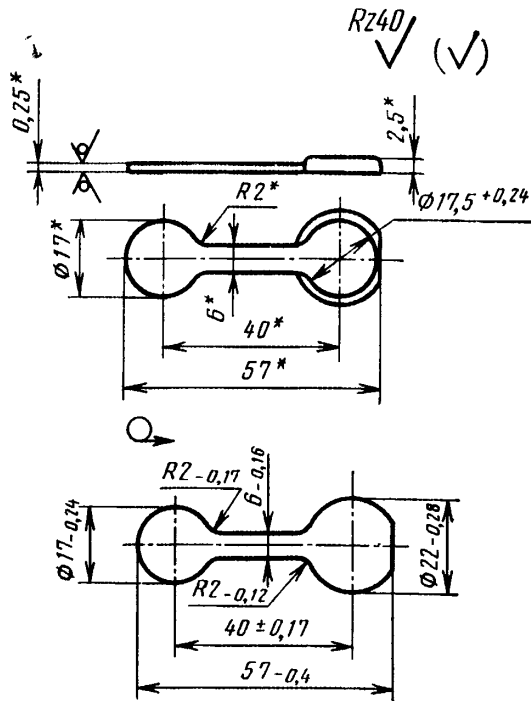
* Размеры для справок.

Черт. 4а

Пример условного обозначения пломбы типа 5 из жести ГГЖР-25—11:

Пломба 5—ГГЖР-25—11 ГОСТ 18677—73

Тип 6



* Размеры для справок.

Черт. 46

Пример условного обозначения пломбы типа 6 из жести ГГЖР-25—11:

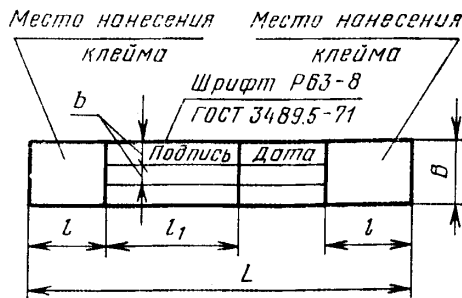
Пломба 6—ГГЖР-25—11 ГОСТ 18677—73

(Измененная редакция, Изм. 1, 2, 5).

5. Масса 1000 шт. пломб типа 3 приблизительно равна 0,8 кг.

6. Конструкция и размеры бумажных пломб должны соответствовать указанным на черт. 5 и в табл. 4.

Тип 7



Черт. 5

Таблица 4

<i>B</i>	Применяемость	<i>L</i>	<i>l</i>	<i>l</i> ₁	<i>b</i>
10		36	8	10	3,0
		40			
14		50	12	14	4,5
		60	14	18	
		90	20	30	

Пример условного обозначения пломбы типа 7, $B=14$ мм, $L=90$ мм:

Пломба 7—14×90 ГОСТ 18677—73

(Измененная редакция, Изм. № 1, 2, 3).

7. Пломбы должны изготавливаться из материалов, указанных в табл. 5.

Таблица 5

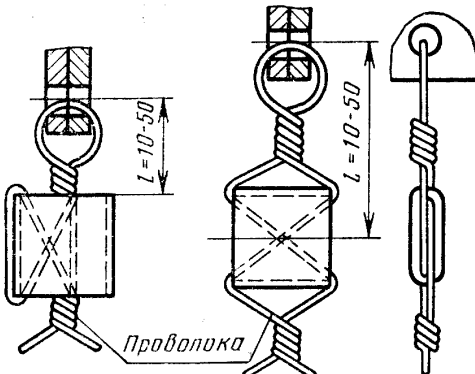
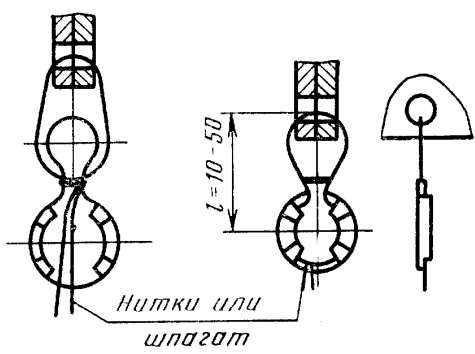
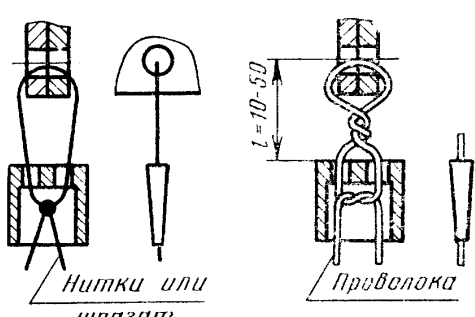
Тип пломбы	Материал	Замена материала
1	Трубы круглые отожженные из сплава марки АД1М — по ГОСТ 18475—82	Трубы круглые отожженные из сплавов марок АМцМ, АМг1М, АВМ — по ГОСТ 18475—82 Труба из стали марки 12Х18Н10Т — по ГОСТ 9941—81
2	Жесть черная ГЧЖ-2, № 36 — по нормативно-технической документации, утвержденной в установленном порядке	Жесть белая ГГЖР, №№ 28, 32, 36 по нормативно-технической документации, утвержденной в установленном порядке
3	Лист АД1М толщиной 2,5 мм — по ГОСТ 21631—76	—
4	Лист АД1М толщиной 1 мм — по ГОСТ 21631—76	Лист АД1М толщиной 0,8 мм по ГОСТ 21631—76
5, 6	Жесть белая ГГЖР-25—11 — по нормативно-технической документации, утвержденной в установленном порядке, ГЖР и ЭЖР — по ГОСТ 13345—85	Жесть белая ГГЖК-25—11 — по нормативно-технической документации, утвержденной в установленном порядке, ГЖК и ЭЖК — по ГОСТ 13345—85
7	Бумага К-120 цвета натурального волокна — по ГОСТ 23436—83	—

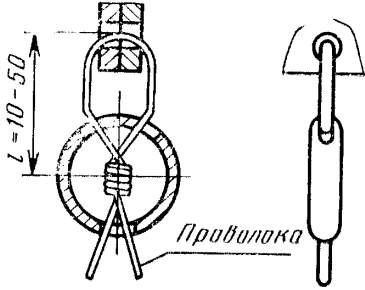
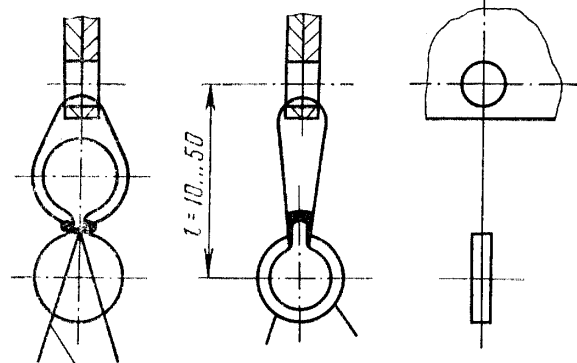
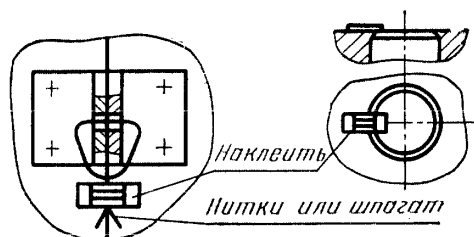
Примечание. При изготовлении пломб типа 1 холодной высадкой допускается применение проволоки из материала АД1 по ГОСТ 14838—78.

(Измененная редакция, Изм. № 1, 2, 4, 5).

8. Остальные технические требования — по ГОСТ 18680—73.

Примеры способов пломбирования
металлическими и бумажной пломбами

Тип пломбы	Пример пломбирования
1	 <p>Проволока</p> <p>$L = 10 - 50$</p>
2	 <p>Нитки или шпагат</p> <p>$L = 10 - 50$</p>
3	 <p>Нитки или шпагат</p> <p>Проволока</p> <p>$L = 10 - 50$</p>

Тип пломбы	Пример пломбирования
4	 <p data-bbox="721 546 850 582"><i>Пружина</i></p> <p data-bbox="553 364 592 491">$l = 10-50$</p>
5, 6	 <p data-bbox="579 1128 862 1173"><i>Нитки или шпагат</i></p> <p data-bbox="631 855 669 964">$l = 10...50$</p>
7	 <p data-bbox="708 1346 824 1383"><i>Наклейка</i></p> <p data-bbox="708 1401 940 1437"><i>Нитки или шпагат</i></p>

(Измененная редакция, Изм. № 1).

ИНФОРМАЦИОННЫЕ ДАННЫЕ

1. РАЗРАБОТЧИКИ

Л. А. Дашкова, Л. Н. Дивина, Ю. А. Мирошниченко, Л. Н. Пущарева, О. Д. Соколов, С. К. Федорова

2. УТВЕРЖДЕН И ВВЕДЕН В ДЕЙСТВИЕ Постановлением Государственного комитета стандартов Совета Министров СССР от 28.04.73 № 1115.

3. Срок проверки — 1992 г., периодичность проверки — 5 лет.

4. ВВЕДЕН ВПЕРВЫЕ

5. ССЫЛОЧНЫЕ НОРМАТИВНО-ТЕХНИЧЕСКИЕ ДОКУМЕНТЫ

Обозначение НТД, на который дана ссылка	Номер пункта	Обозначение НТД, на который дана ссылка	Номер пункта
ГОСТ 3489.5—71	6	ГОСТ 18475—82	7
ГОСТ 9941—81	7	ГОСТ 18680—73	8
ГОСТ 13345—85	7	ГОСТ 21631—76	7
ГОСТ 14838—78	7	ГОСТ 23436—83	7

6. Переиздание (декабрь 1991 г.) с Изменениями № 1, 2, 3, 4, 5, утвержденными в сентябре 1977 г., феврале 1979 г., марте 1981 г., январе 1983 г., марте 1988 г. (ИУС 10—77, 4—79, 6—81, 5—83, 6—88)

7. Проверен в 1987 г. Срок действия продлен до 01.01.94 (Постановление Госстандарта СССР от 14.03.88 № 527)

Изменение № 6 ГОСТ 18677—73 Пломбы. Конструкция и размеры
Принято Межгосударственным Советом по стандартизации, метрологии и
сертификации (протокол № 14 от 12.11.98)
Зарегистрировано Техническим секретариатом МГС № 3118

За принятие изменения проголосовали:

Наименование государства	Наименование национального органа по стандартизации
Азербайджанская Республика Республика Армения Республика Беларусь	Азгосстандарт Армгосстандарт Госстандарт Республики Беларусь

Наименование государства	Наименование национального органа по стандартизации
Республика Казахстан Российская Федерация Республика Узбекистан	Госстандарт Республики Казахстан Госстандарт России Узгосстандарт

Пункт 4. Чертеж 3. Заменить размер: *js16* на *ljs16*.

Пункт 7. Таблица 5. Тип пломбы 1. Графу «Замена материала» после слов «по ГОСТ 18475—82» дополнить словами: «АД1М — по нормативно-технической документации, утвержденной в установленном порядке»;
тип пломбы 3. Графу «Материал» после марки АД1М дополнить маркой: А5.М;

тип пломбы 4. Графы «Материалы» и «Замена материала» после марки АД1М дополнить маркой: А5.М;

примечание изложить в новой редакции: «**П р и м е ч а н и е.** При изготовлении пломб типа 1 диаметром 6 мм холодной высадкой допускается применение проволоки из материала Д18 по ГОСТ 14838—78, при этом длина пломбы должна быть $(7 \pm 0,5)$ мм».

(ИУС № 11 2001 г.)